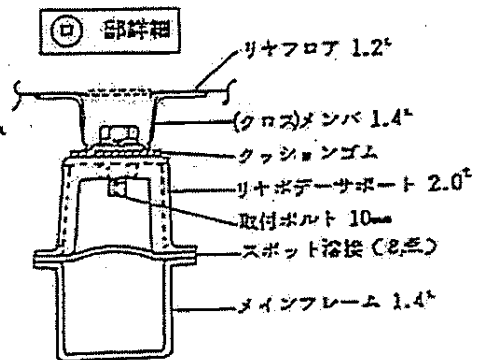
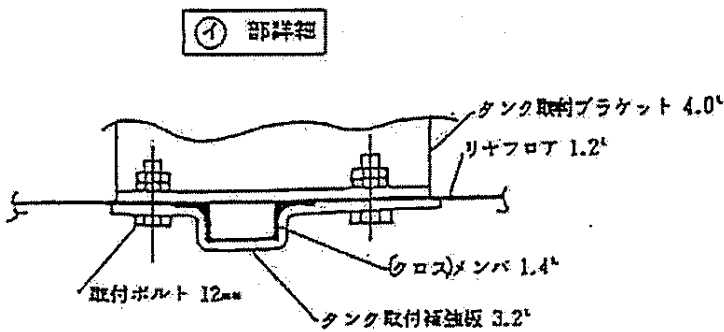
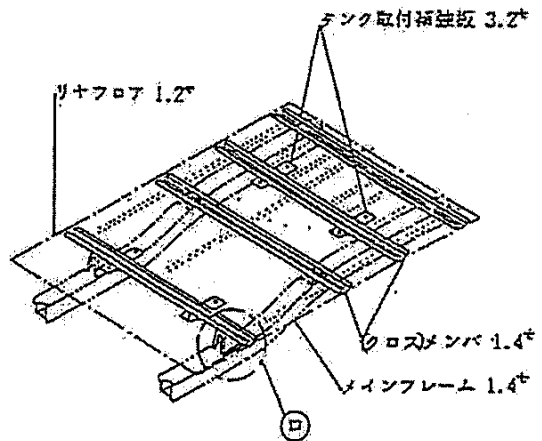
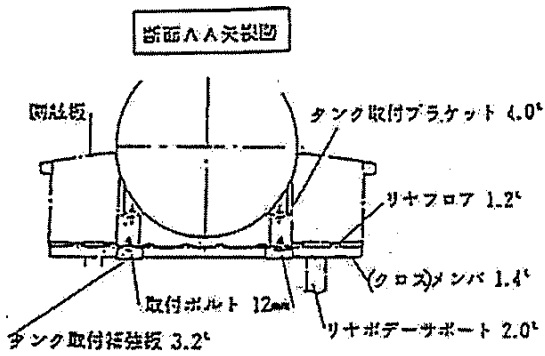
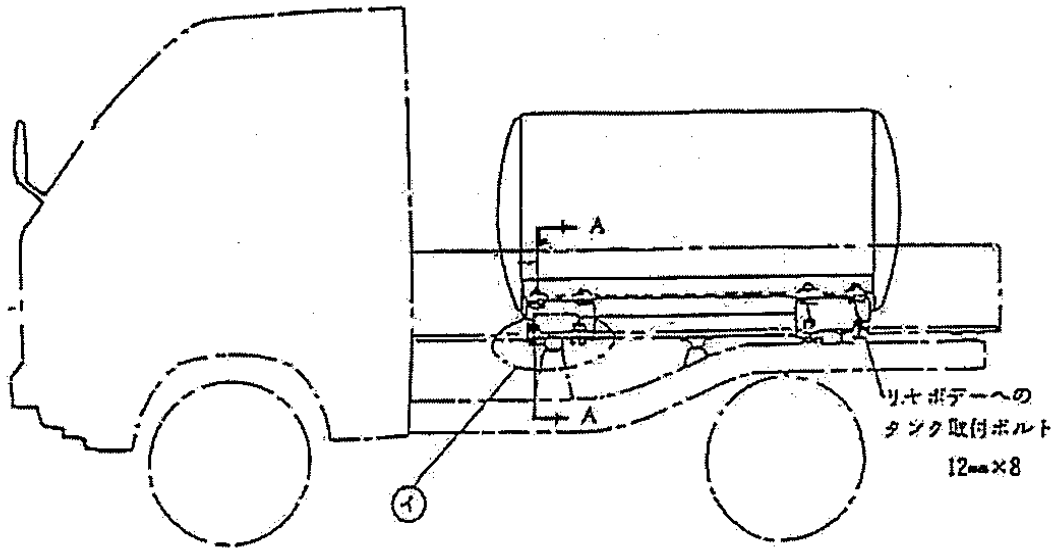
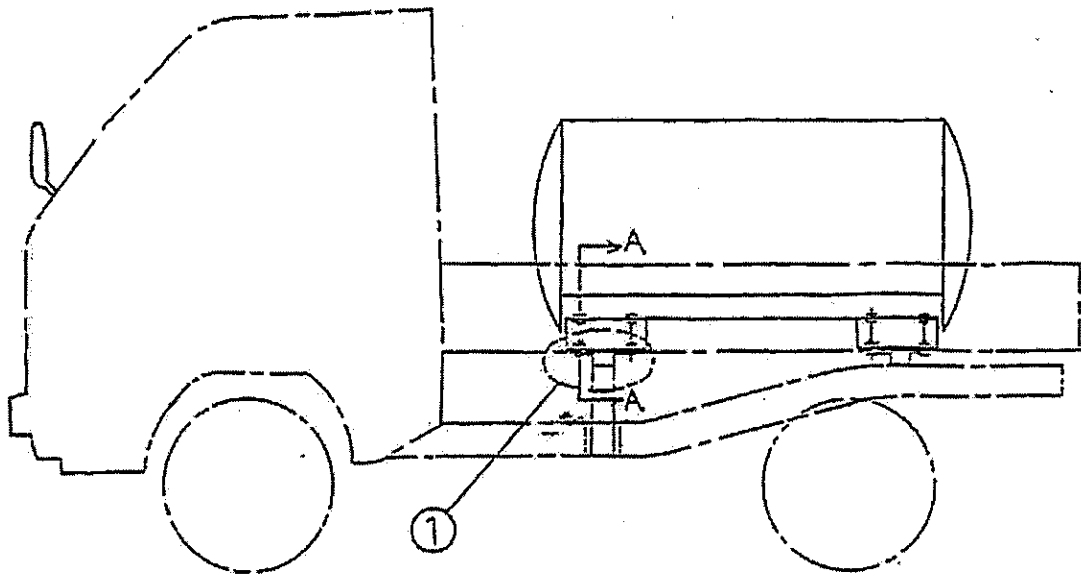
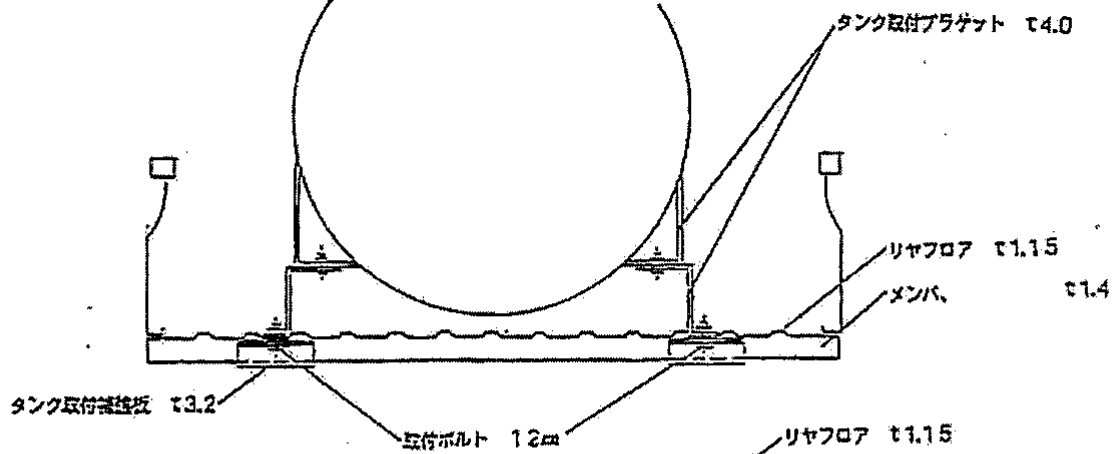


第6 移動タンクの固定例

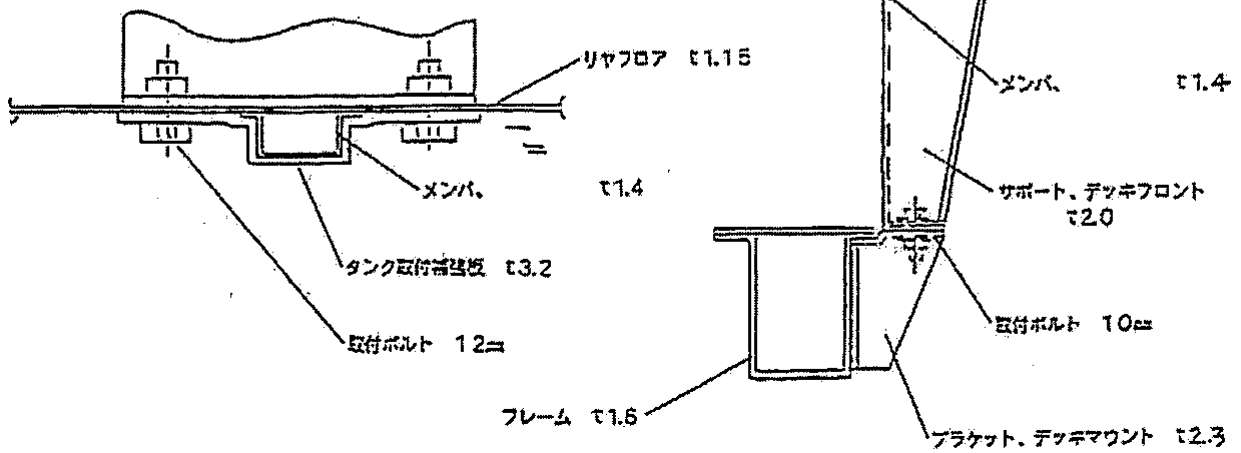


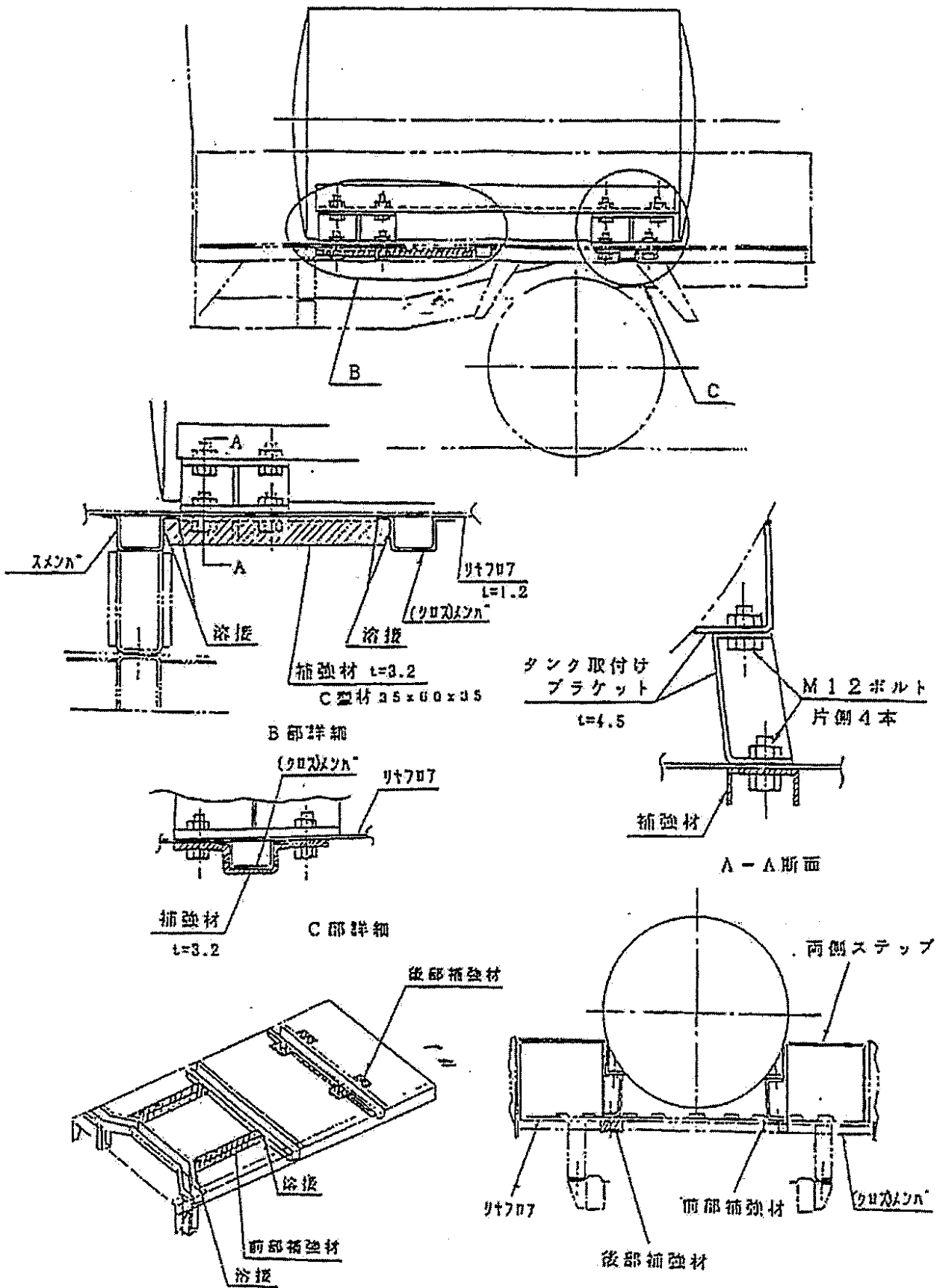


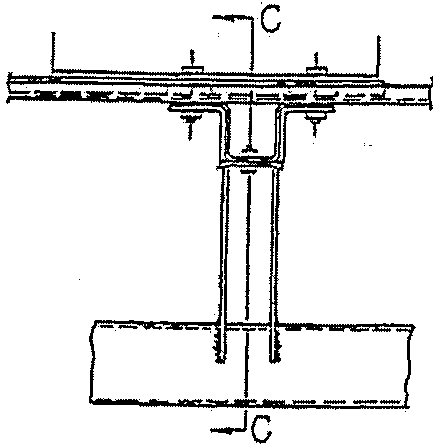
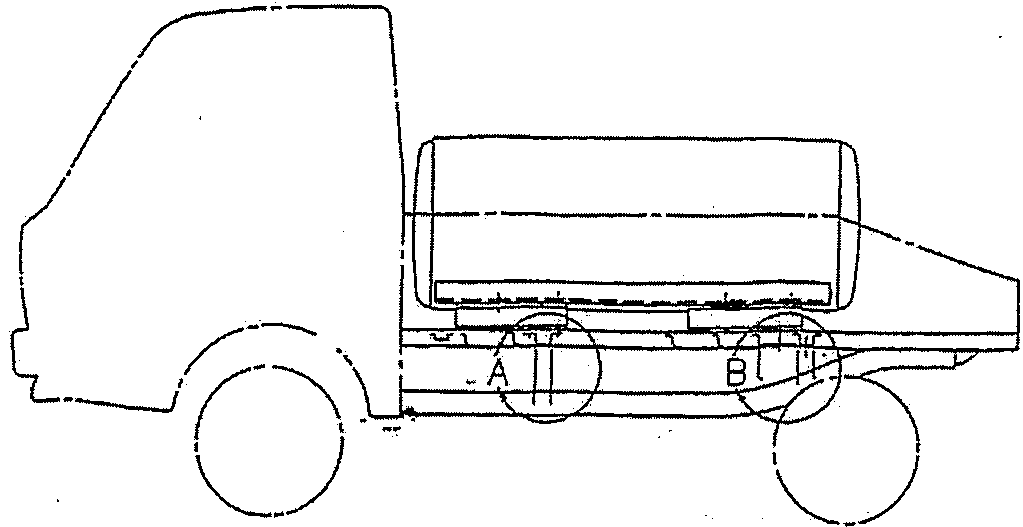
断面A-A矢視図



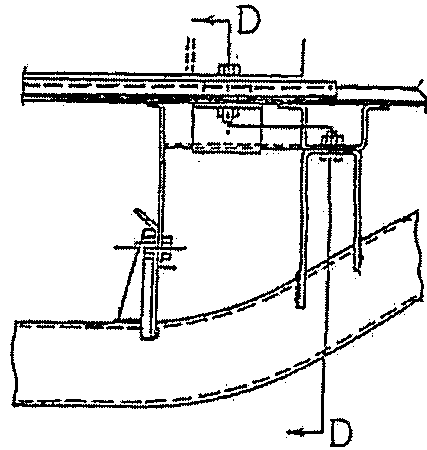
① 取付部



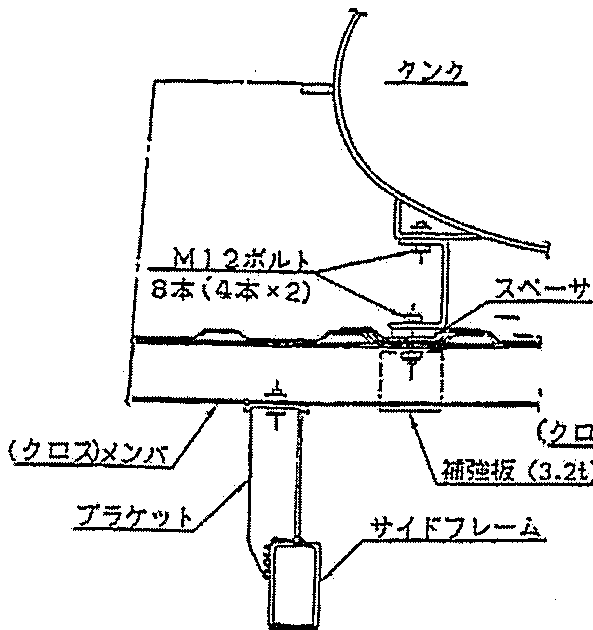




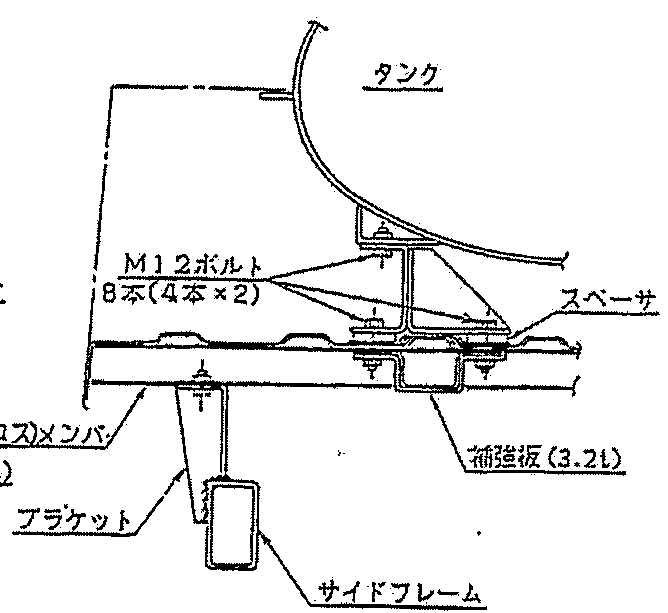
A 部詳細図



B 部詳細図



C-C 断面図



D-D 断面図

