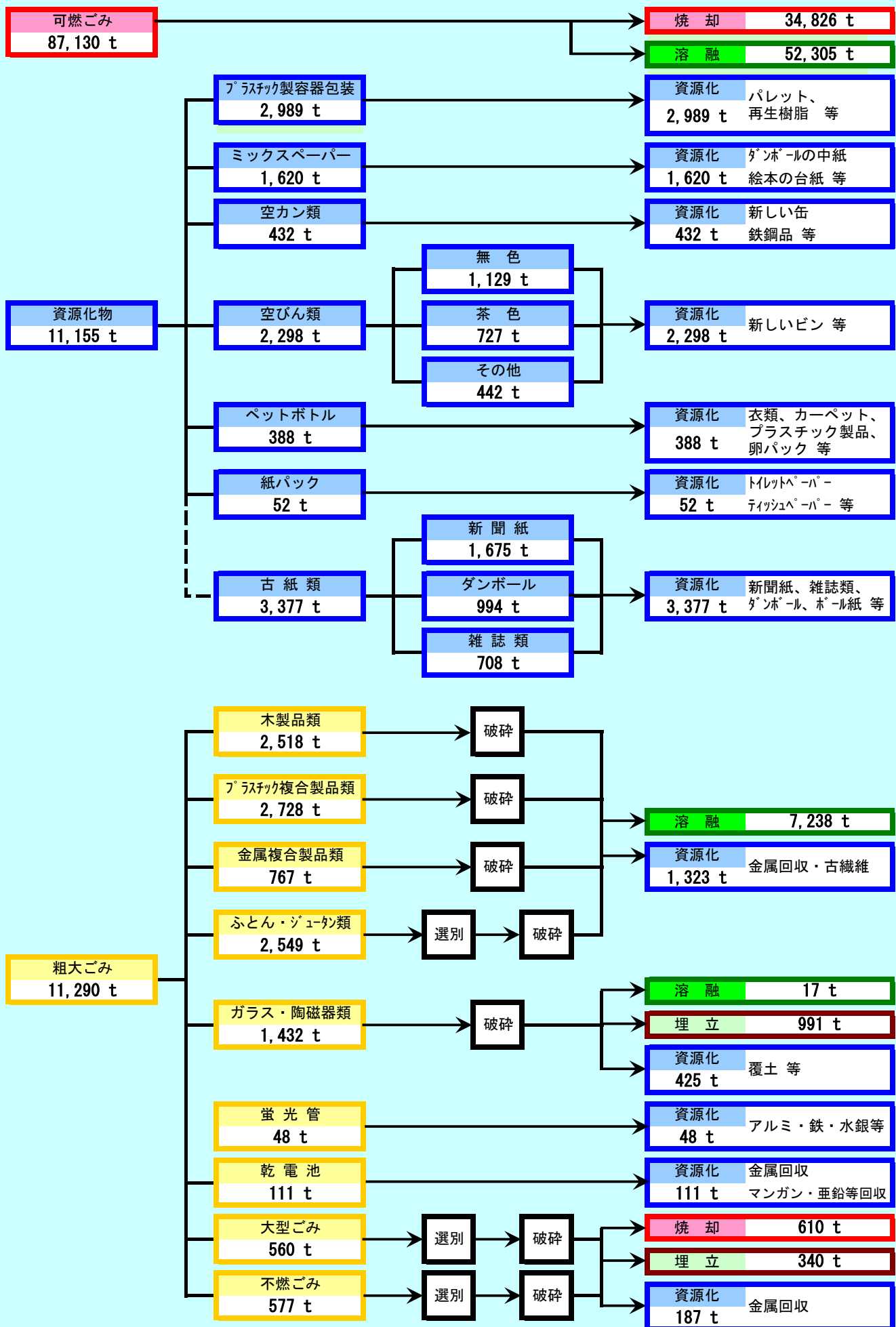


令和3年度 ごみ処理実績（家庭ごみ）



(注) 端数処理の関係上、合計と一致しない場合があります。