

様式第二号の八(第八条の四の五関係)

(第1面)

産業廃棄物処理計画書

令和 5年 6月 30日

(あて先) 姫路市長



提出者 [Redacted]
 住所 [Redacted]
 姫路市飾磨区中島3007番地
 [Redacted]
 氏名 (法人にあつては、名称及び代表者の氏名)
 山陽特殊製鋼株式会社
 代表取締役社長 [Redacted]
 宮本 勝弘
 電話番号
 079-235-6485

廃棄物の処理及び清掃に関する法律第12条第9項の規定に基づき、産業廃棄物の減量その他その処理に関する計画を作成したので、提出します。

事業場の名称	山陽特殊製鋼株式会社 本社工場
事業場の所在地	姫路市飾磨区中島3007番地
計画期間	令和5年4月1日から令和6年3月31日まで

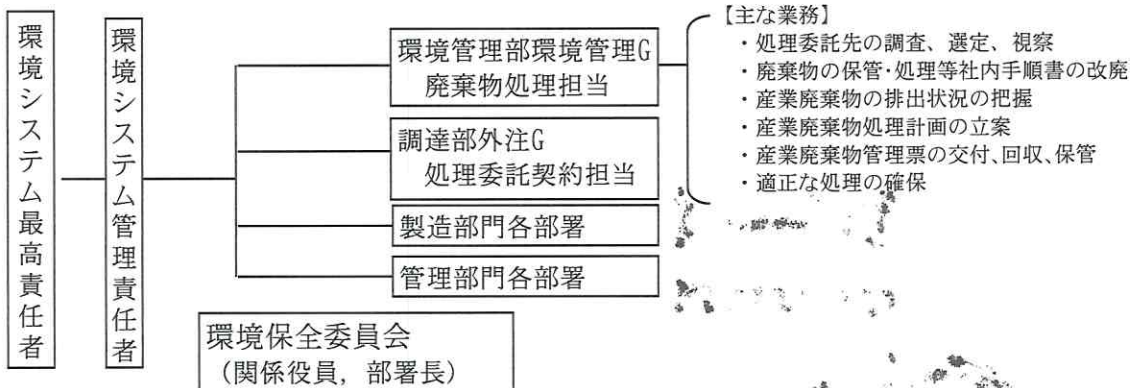
当該事業場において現に行っている事業に関する事項

① 事業の種類	製鋼・製鋼圧延業(2221)
② 事業の規模	1,932億円(単体)
③ 従業員数	1,623名(単体)
④ 産業廃棄物の一連の処理の工程	別紙1のとおり

(日本産業規格 A列4番)

産業廃棄物の処理に係る管理体制に関する事項

(管理体制図)



産業廃棄物の排出の抑制に関する事項

①現状	【前年度(令和4年度)実績】	
	産業廃棄物の種類	別添一覧表のとおり
	排出量	t
	(これまでに実施した取組) ・取鍋煉瓦押さえ鉄皮更新及び煉瓦材質改善による煉瓦使用量増加抑制	
②計画	【目 標】	
	産業廃棄物の種類	別添一覧表のとおり
	排出量	t
	(今後実施する予定の取組) ・取鍋煉瓦押さえ鉄皮更新及び煉瓦材質改善による煉瓦使用量増加抑制 ・取鍋計画解体抑制による取鍋耐火煉瓦使用量増加抑制	

産業廃棄物の分別に関する事項

①現状	(分別している産業廃棄物の種類及び分別に関する取組) ・産廃の種類は別紙のとおり ・産廃の種類毎に分別回収を実施
②計画	(今後分別する予定の産業廃棄物の種類及び分別に関する取組) 同上

自ら行う産業廃棄物の再生利用に関する事項

①現状	【前年度(令和4年度)実績】		
	産業廃棄物の種類		
	自ら再生利用を行った産業廃棄物の量	別添一覧表のとおり	t
	(これまでに実施した取組) ・工場内で発生した金属くずを製鋼原料として、電気炉で再利用 ・製鋼スラグを構内道路のアスファルト骨材、構築物の路盤材、製鋼副資材として利用		
②計画	【目 標】		
	産業廃棄物の種類		
	自ら再生利用を行う産業廃棄物の量	別添一覧表のとおり	t
	(今後実施する予定の取組) 同上		

自ら行う産業廃棄物の中間処理に関する事項

①現状	【前年度(令和4年度)実績】		
	産業廃棄物の種類		
	自ら熱回収を行った産業廃棄物の量	別添一覧表のとおり	t
	自ら中間処理により減量した産業廃棄物の量		t
②計画	【目 標】		
	産業廃棄物の種類		
	自ら熱回収を行う産業廃棄物の量	別添一覧表のとおり	t
	自ら中間処理により減量する産業廃棄物の量		t
(今後実施する予定の取組) 同上			

(第4面)

自ら行う産業廃棄物の埋立処分又は海洋投入処分に関する事項

①現状	【前年度(4 年度)実績】		
	産業廃棄物の種類		
	自ら埋立処分又は海洋投入処分を行った産業廃棄物の量	t	t
	(これまでに実施した取組)		
②計画	【目 標】		
	産業廃棄物の種類		
	自ら埋立処分又は海洋投入処分を行う産業廃棄物の量	t	t
	(今後実施する予定の取組)		

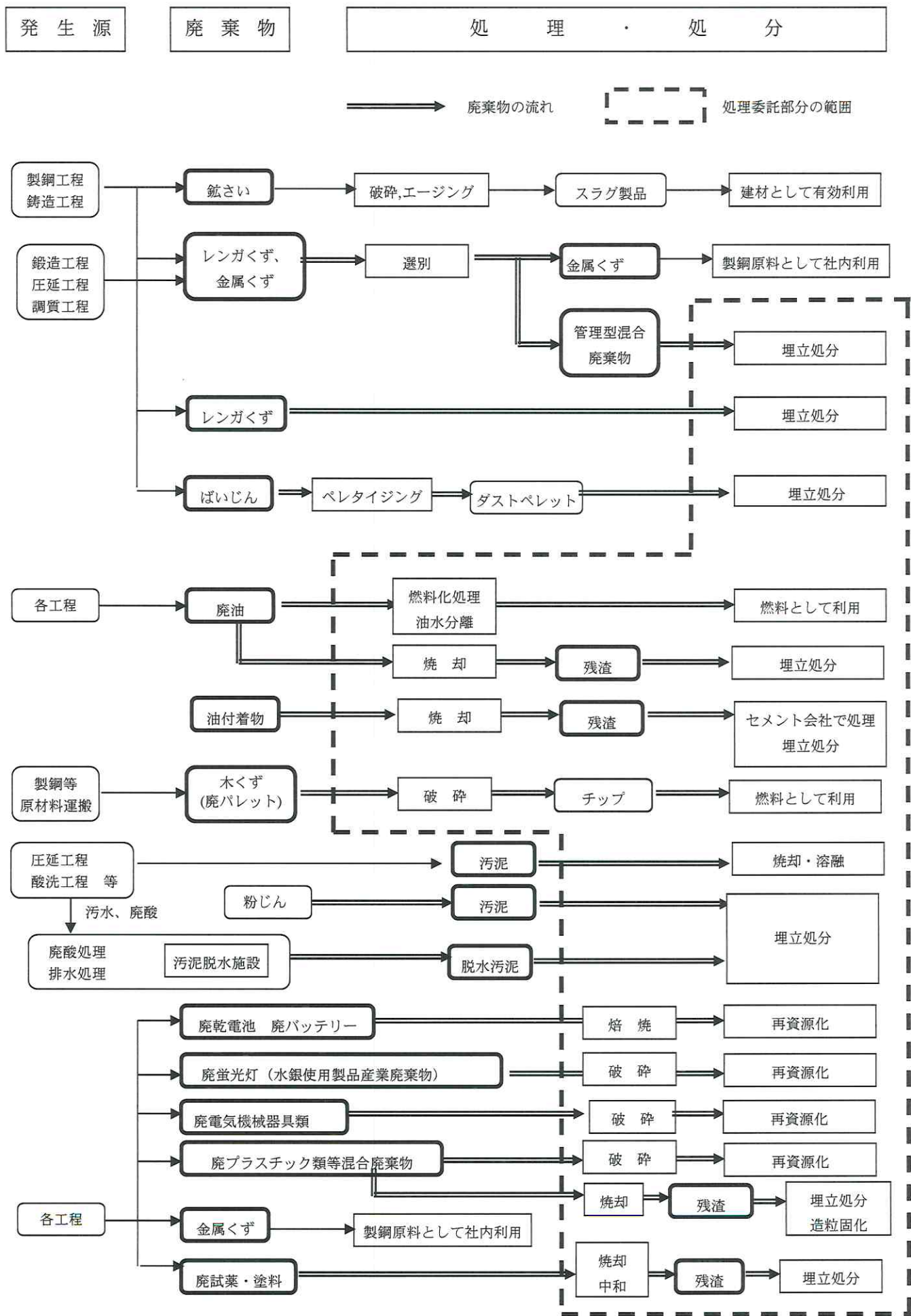
産業廃棄物の処理の委託に関する事項

①現状	【前年度(令和 4 年度)実績】		
	産業廃棄物の種類		
	全処理委託量	別添一覧表 のとおり	t
	優良認定処理業者への処理委託量		t
	再生利用業者への処理委託量		t
	認定熱回収業者への処理委託量		t
	認定熱回収業者以外の熱回収を行う業者への処理委託量		t
(これまでに実施した取組)			
・再生利用業者への処理委託によるリサイクル推進 ・製鋼ダスト(ばいじん)の還元処理による鉄源化、亜鉛回収 ・廃油の再生燃料化 ・使用済み蛍光灯、電池のリサイクル ・廃パレット(木くず)の燃料化 ・廃プラスチック類の再資源化			

②計画	【目標】			
	産業廃棄物の種類			
	全処理委託量	別添一覧表 のとおり	t	t
	優良認定処理業者 への処理委託量		t	t
	再生利用業者への 処理委託量		t	t
	認定熱回収業者へ の処理委託量		t	t
	認定熱回収業者以 外の熱回収を行う業 者への処理委託量		t	t
(今後実施する予定の取組) ・再生利用業者への処理委託によるリサイクル推進 ・廃油の再生燃料化 ・使用済み蛍光灯、電池のリサイクル ・廃パレット(木くず)の燃料化 ・廃プラスチック類の再資源化				
※事務処理欄				

備考

- 1 前年度の産業廃棄物の発生量が1,000トン以上の事業場ごとに1枚作成すること。
- 2 当該年度の6月30日までに提出すること。
- 3 「当該事業場において現に行っている事業に関する事項」の欄は、以下に従って記入すること。
 - (1) ①欄には、日本標準産業分類の区分を記入すること。
 - (2) ②欄には、製造業の場合における製造品出荷額(前年度実績)、建設業の場合における元請完成工事高(前年度実績)、医療機関の場合における病床数(前年度末時点)等の業種に応じ事業規模が分かるような前年度の実績を記入すること。
 - (3) ④欄には、当該事業場において生ずる産業廃棄物についての発生から最終処分が終了するまでの一連の処理の工程(当該処理を委託する場合は、委託の内容を含む。)を記入すること。
- 4 「自ら行う産業廃棄物の中間処理に関する事項」の欄には、産業廃棄物の種類ごとに、自ら中間処理を行うに際して熱回収を行った場合における熱回収を行った産業廃棄物の量と、自ら中間処理を行うことによって減量した量について、前年度の実績、目標及び取組を記入すること。
- 5 「産業廃棄物の処理の委託に関する事項」の欄には、産業廃棄物の種類ごとに、全処理委託量を記入するほか、その内数として、優良認定処理業者(廃棄物の処理及び清掃に関する法律施行令第6条の11第2号に該当する者)への処理委託量、処理業者への再生利用委託量、認定熱回収施設設置者(廃棄物の処理及び清掃に関する法律第15条の3の3第1項の認定を受けた者)である処理業者への焼却処理委託量及び認定熱回収施設設置者以外の熱回収を行っている処理業者への焼却処理委託量について、前年度実績、目標及び取組を記入すること。
- 6 それぞれの欄に記入すべき事項の全てを記入することができないときは、当該欄に「別紙のとおり」と記入し、当該欄に記入すべき内容を記入した別紙を添付すること。また、産業廃棄物の種類が3以上あるときは、前年度実績及び目標の欄に「別紙のとおり」と記入し、当該欄に記入すべき内容を記入した別紙を添付すること。また、それぞれの欄に記入すべき事項がないときは、「—」を記入すること。
- 7 ※欄は記入しないこと。



廃棄物処理フロー図

別添 一覧表

(廃棄物処理法-産業廃棄物処理計画書)

実績：前年度(令和4年度)実績量

目標：今年度(令和5年度)目標量

単位:トン/年

産業廃棄物の種類	排出抑制に関する事項		自ら再生利用に関する事項		自ら行う中間処理に関する事項		自ら行う埋立処分等に関する事項		処理委託に関する事項											
	排出量 (前年度実績値の①)		自ら再生利用を行う産業廃棄物の量 (前年度実績値の②) ⁺ ⑧		自ら熱回収を行う産業廃棄物の量 (前年度実績値の⑤)		自ら中間処理により減量する産業廃棄物の量 (前年度実績値の⑦)		自ら埋立処分又は海洋投入処分を行う産業廃棄物の量 (前年度実績値の③) ⁺ ⑨		全処理委託量 (前年度実績値の⑩)		優良認定処理業者への処理委託量 (前年度実績値の⑪)		再生利用業者への処理委託量 (前年度実績値の⑫)		認定熱回収業者への処理委託量 (前年度実績値の⑬)		認定熱回収業者以外の熱回収を行う業者への処理委託量 (前年度実績値の⑭)	
	実績	目標	実績	目標	実績	目標	実績	目標	実績	目標	実績	目標	実績	目標	実績	目標	実績	目標	実績	目標
汚泥	6,900	7,100	0	0	0	0	0	0	0	0	6,900	7,100	0	0	0	0	0	0	0	0
廃油	389	400	0	0	0	0	0	0	0	0	389	400	389	400	211	215	0	0	177	185
廃油(油付着物)	96	100	0	0	0	0	0	0	0	0	96	100	96	100	0	0	67	0	28	100
廃プラスチック類主体の混合廃棄物	80	80	0	0	0	0	0	0	0	0	80	80	7	8	0	0	7	8	0	0
電気機械器具(廃プラ、金属くず、ガラス類)	4	4	0	0	0	0	0	0	0	0	4	4	0	0	4	4	0	0	0	0
木くず	54	60	0	0	0	0	0	0	0	0	54	60	0	0	54	60	0	0	0	0
金属くず	235,153	240,000	235,146	239,992	0	0	0	0	0	0	7	8	7	8	7	8	0	0	0	0
ガラス・陶磁器くず(陶磁器くず主体の混合廃棄物を含む)	11,900	12,500	0	0	0	0	0	0	0	0	11,900	12,500	11,600	12,000	0	0	0	0	0	0
ガラス・陶磁器くず(陶磁器くず主体の混合廃棄物)	1	1	0	0	0	0	0	0	0	0	1	1	1	1	1	1	0	0	0	0
鉱さい	163,043	167,000	163,043	167,000	0	0	0	0	0	0	0	0	0	0	0	0	0	0	0	0
ばいじん	18,588	19,000	0	0	0	0	0	0	0	0	18,588	19,000	11,878	19,000	6,709	0	0	0	0	0
試薬・塗料(廃油)	0.042	1	0	0	0	0	0	0	0	0	0	1	0.042	1	0	0	0	0	0.042	1
合計	436,208	446,246	398,190	406,992	0	0	0	0	0	0	38,019	39,254	23,978	31,518	6,987	288	74	8	206	286