

様式第二号の八(第八条の四の五関係)

(第1面)

産業廃棄物処理計画書

令和 5 年 5 月 11 日

姫路市長 様
姫路市総合教育センター

提出者
住 所
姫路市大津区勘兵衛町4丁目35-1

氏 名 (法人にあつては名称及び代表者の氏名)
姫路菱光コンクリート株式会社
代表取締役 井上 善隆

電話番号
079-239-5611

廃棄物の処理及び清掃に関する法律第12条第9項の規定に基づき、産業廃棄物の減量その他その処理に関する計画を作成したので、提出します。

| | |
|---------|-----------------------|
| 事業場の名称 | 姫路菱光コンクリート株式会社 |
| 事業場の所在地 | 姫路市大津区勘兵衛町4丁目35-1 |
| 計画期間 | 令和5年 4月 1日～令和6年 3月31日 |

当該事業場において現に行っている事業に関する事項

| | |
|------------------|-------------------------|
| ① 事業の種類 | 生コンクリート製造業(2122) |
| ② 事業の規模 | 8億1千万円 |
| ③ 従業員数 | 23人 |
| ④ 産業廃棄物の一連の処理の工程 | 別紙の通り(会社概要、組織図、図-1、図-2) |

(日本工業規格 A列4番)

産業廃棄物の処理に係る管理体制に関する事項

(管理体制図)
別紙の通り(会社組織図)

産業廃棄物の排出の抑制に関する事項

| | | | |
|-----|--|-----------|---|
| ①現状 | 【前年度(令和 4 年度)実績】 | | |
| | 産業廃棄物の種類 | コンクリートくず | |
| | 排 出 量 | 4635.84 t | t |
| | (これまでに実施した取組) 納入先と連絡を綿密に行い、少量の場合でも残コン処理をお願いし、残コンが発生しないようにしてもらう。 | | |
| ②計画 | 【目 標】 | | |
| | 産業廃棄物の種類 | コンクリートくず | |
| | 排 出 量 | 4000 t | t |
| | (今後実施する予定の取組) <input type="checkbox"/> 上記の取り組みを継続し、残コンが発生する際は出来るだけ現場にて処理を実施していただき、更なる残コン抑制に努める。 | | |

産業廃棄物の分別に関する事項

| | |
|-----|---------------------------------------|
| ①現状 | (分別している産業廃棄物の種類及び分別に関する取組) 特になし |
| ②計画 | (今後分別する予定の産業廃棄物の種類及び分別に関する取組) 特になし |

(第3面)

自ら行う産業廃棄物の再生利用に関する事項

| | | |
|-----|-------------------------|-----|
| ①現状 | 【前年度(平成 年度)実績】 | |
| | 産業廃棄物の種類 | |
| | 自ら再生利用を行った産業廃棄物の量 | 0 t |
| | (これまでに実施した取組) □ 特になし | |
| ②計画 | 【目 標】 | |
| | 産業廃棄物の種類 | |
| | 自ら再生利用を行う産業廃棄物の量 | 0 t |
| | (今後実施する予定の取組) □ 特になし | |

自ら行う産業廃棄物の中間処理に関する事項

| | | |
|---------------|----------------------|-----|
| ①現状 | 【前年度(平成 年度)実績】 | |
| | 産業廃棄物の種類 | |
| | 自ら熱回収を行った産業廃棄物の量 | 0 t |
| | 自ら中間処理により減量した産業廃棄物の量 | t |
| (これまでに実施した取組) | | |
| 特になし | | |
| ②計画 | 【目 標】 | |
| | 産業廃棄物の種類 | |
| | 自ら熱回収を行う産業廃棄物の量 | 0 t |
| | 自ら中間処理により減量する産業廃棄物の量 | t |
| (今後実施する予定の取組) | | |
| 特になし | | |

(第4面)

| 自ら行う産業廃棄物の埋立処分又は海洋投入処分に関する事項 | | | |
|------------------------------|--|-----------|-----|
| ①現状 | 【前年度(平成 年度)実績】 | | |
| | 産業廃棄物の種類 | | |
| | 自ら埋立処分又は海洋投入処分を行った産業廃棄物の量 | 0 t | 0 t |
| | (これまでに実施した取組) 特になし | | |
| ②計画 | 【目 標】 | | |
| | 産業廃棄物の種類 | | |
| | 自ら埋立処分又は海洋投入処分を行う産業廃棄物の量 | 0 t | 0 t |
| | (今後実施する予定の取組) 特になし | | |
| 産業廃棄物の処理の委託に関する事項 | | | |
| ①現状 | 【前年度(令和 4 年度)実績】 | | |
| | 産業廃棄物の種類 | コンクリートくず | |
| | 全処理委託量 | 4635.84 t | t |
| | 優良認定処理業者への処理委託量 | t | t |
| | 再生利用業者への処理委託量 | 4635.84 t | t |
| | 認定熱回収業者への処理委託量 | t | t |
| | 認定熱回収業者以外の熱回収を行う業者への処理委託量 | t | t |
| | (これまでに実施した取組) 納入先と連絡を綿密に行い、少量の場合でも残コン処理をお願いし、残コンが発生しないようにしてもらう。 | | |

| | | | |
|--------|--|----------|---|
| ②計画 | 【目 標】 | | |
| | 産業廃棄物の種類 | コンクリートくず | |
| | 全処理委託量 | 4000 t | t |
| | 優良認定処理業者への処理委託量 | t | t |
| | 再生利用業者への処理委託量 | 4000 t | t |
| | 認定熱回収業者への処理委託量 | t | t |
| | 認定熱回収業者以外の熱回収を行う業者への処理委託量 | t | t |
| | (今後実施する予定の取組) 納入先と連絡を綿密に行い、多量、少量関係なく残コン処理は納入先にてお願いする。 | | |
| ※事務処理欄 | | | |

備考

- 1 前年度の産業廃棄物の発生量が1,000トン以上の事業場ごとに1枚作成すること。
- 2 当該年度の6月30日までに提出すること。
- 3 「当該事業場において現に行っている事業に関する事項」の欄は、以下に従って記入すること。
 - (1) ①欄には、日本標準産業分類の区分を記入すること。
 - (2) ②欄には、製造業の場合における製造品出荷額(前年度実績)、建設業の場合における元請完成工事高(前年度実績)、医療機関の場合における病床数(前年度末時点)等の業種に応じ事業規模が分かるような前年度の実績を記入すること。
 - (3) ④欄には、当該事業場において生ずる産業廃棄物についての発生から最終処分が終了するまでの一連の処理の工程(当該処理を委託する場合は、委託の内容を含む。)を記入すること。
- 4 「自ら行う産業廃棄物の中間処理に関する事項」の欄には、産業廃棄物の種類ごとに、自ら中間処理を行うに際して熱回収を行った場合における熱回収を行った産業廃棄物の量と、自ら中間処理を行うことによって減量した量について、前年度の実績、目標及び取組を記入すること。
- 5 「産業廃棄物の処理の委託に関する事項」の欄には、産業廃棄物の種類ごとに、全処理委託量を記入するほか、その内数として、優良認定処理業者(廃棄物の処理及び清掃に関する法律施行令第6条の11第2号に該当する者)への処理委託量、処理業者への再生利用委託量、認定熱回収施設設置者(廃棄物の処理及び清掃に関する法律第15条の3の3第1項の認定を受けた者)である処理業者への焼却処理委託量及び認定熱回収施設設置者以外の熱回収を行っている処理業者への焼却処理委託量について、前年度実績、目標及び取組を記入すること。
- 6 それぞれの欄に記入すべき事項の全てを記入することができないときは、当該欄に「別紙のとおり」と記入し、当該欄に記入すべき内容を記入した別紙を添付すること。また、産業廃棄物の種類が3以上あるときは、前年度実績及び目標の欄に「別紙のとおり」と記入し、当該欄に記入すべき内容を記入した別紙を添付すること。また、それぞれの欄に記入すべき事項がないときは、「一」を記入すること。
- 7 ※欄は記入しないこと。

1. 会社概要

- (1) 会社名
姫路菱光コンクリート株式会社
- (2) 資本金
1000万円
- (3) 従業員数
23人

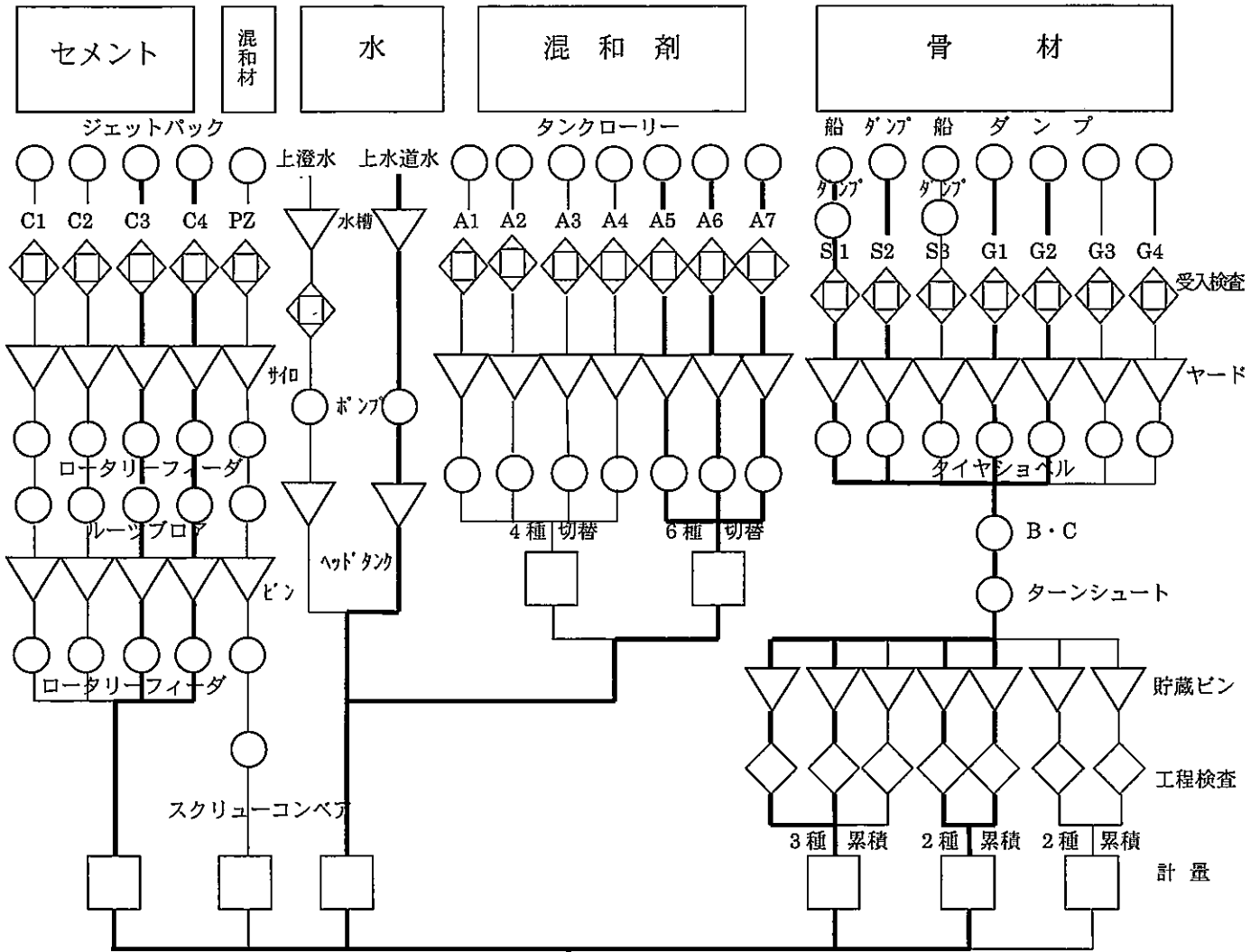
2. 当該事業場において現に行っている事業の概要

- (1) 製造品出荷
8億1千8百万円／年
- (2) 製造概要
コンクリート製造
2022年度生産量 36517m³／年
- (3) 製造工程図
図－1 参照
- (4) 工場配置図
図－2 参照
- (5) 事業展望
現状より需要は減少傾向にあり、生産量は低迷すると見込んでいる。
- (6) 産業廃棄物処理方法
地方自治体より認可を受けた業者とし、契約書を交わした次の業者に依頼する。
収集運搬業者 住徳工業株式会社
処分業者 住徳工業株式会社
施設の設置場所 姫路市飾磨区中島3215
- (7) 連絡先
姫路菱光コンクリート株式会社 技術課 電話番号 079-239-5611

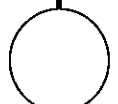
3. 計画内容及び期間

納入先と連絡を綿密に行い、残コンの発生を抑える為の打設計画を実施してもらう。
多量発生の場合は、現場にて残コンの処理をお願いする。
2023年4月1日～2024年3月31日

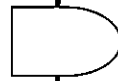
図-1 製造工程図



| 計量ビン | 材料名 |
|------|-------------------------------|
| C1 | 日鉄高炉(BB) |
| C2 | トクヤマ(N) |
| C3 | UBE 三菱(H)→UBE 三菱(L, BB)177(M) |
| C4 | UBE 三菱(N) |
| G1 | 碎石 2010(有年産) |
| G2 | 碎石 1505(有年産) |
| G3 | 碎石 4020(有年産) |
| G4 | 予備 |
| S1 | 砂 (唐津産) |
| S2 | 砕砂 (有年産) |
| S3 | 砕砂 (相生産) |
| A1 | AE 減水剤(7ローリック) |
| A2 | 予備 |
| A3 | AE 減水剤(ホﾞリスリューソズ) |
| A4 | 予備 |
| A5 | 高性能 AE 減水剤(7ローリック) |
| A6 | 高性能 AE 減水剤(ホﾞリスリューソズ) |
| A7 | 予備 |
| PZ | フライアッシュ |



ミキサ



コンクリートホッパー (目視検査)



積み込み



工程検査



運搬

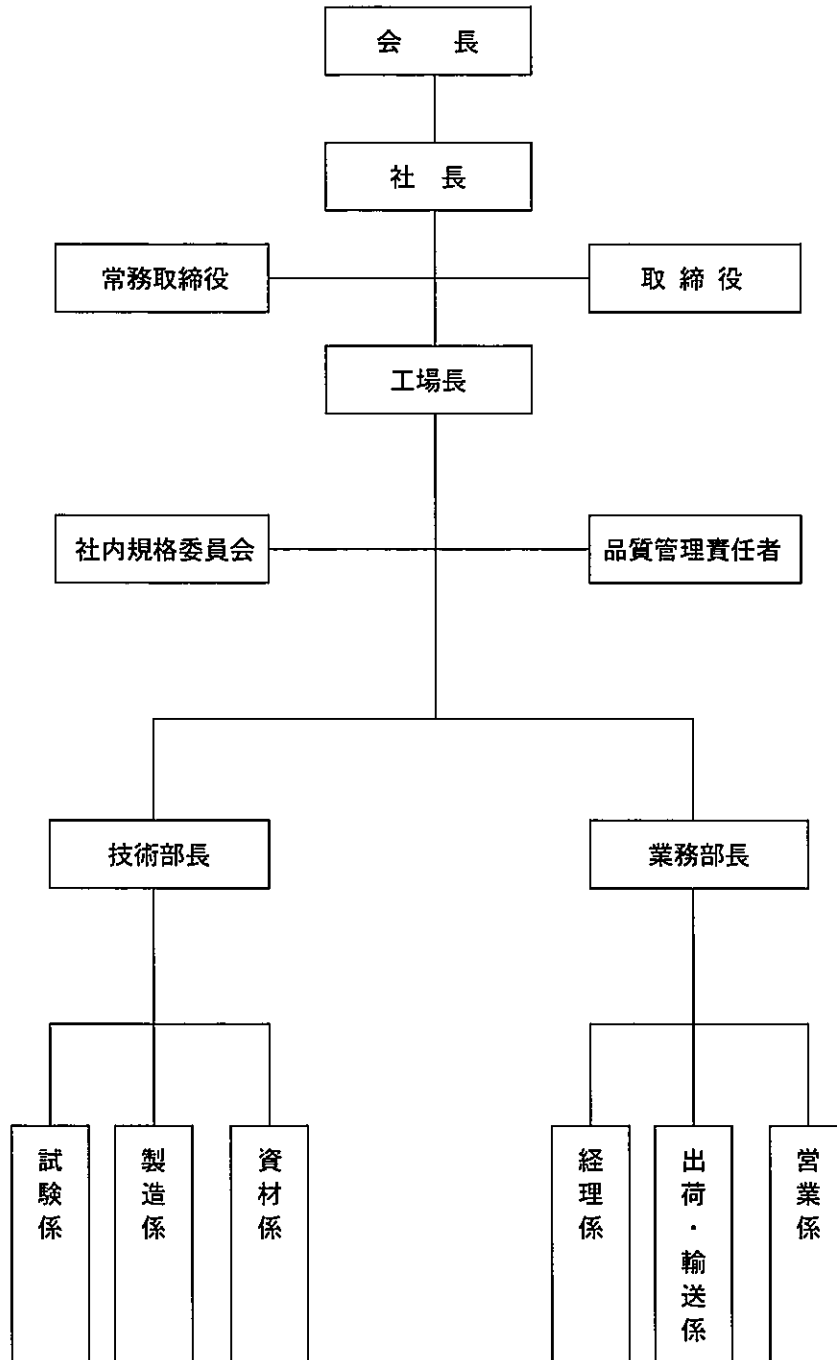


製品検査

荷卸し→購入者→残コンクリート

高強度コンクリート用

組織図



姫路菱光コンクリート株式会社