

# 給配水施設工事施行上の手引

2023

姫路市上下水道局

# 目 次

第 1 章	総 説	
1・1	目 的	1-1
1・2	用語の定義	1-1
1・3	圧力単位について	1-2
1・4	水道の種別と定義	1-3
第 2 章	給水装置の概念	
2・1	総 則	2-1
2・2	給水装置の種類	2-1
2・3	給水装置工事の種類	2-1
2・4	給水方式	2-2
第 3 章	給水装置の基本計画	
3・1	総 則	3-1
3・2	給水の原則	3-1
3・3	給水装置の構造及び材質基準	3-1
3・4	基本調査	3-1
3・5	計画使用水量	3-2
3・6	給水管口径	3-6
3・7	管の取出し	3-13
3・8	配管材料	3-17
3・9	水の安全、衛生対策	3-23
第 4 章	給・配水管用材料	
4・1	総 則	4-1
4・2	規 格 等	4-1
4・3	指定材料	4-1
4・4	表 示	4-2
4・5	給水用具	4-2
第 5 章	受水槽装置の取扱基準	

5・1	総 則	5-1
5・2	受水槽等の設置位置と構造	5-4
5・3	受水槽にかかる付属設備	5-14
5・4	流末装置の調査	5-17
5・5	子メータの設置	5-17
5・6	受水槽等の維持管理	5-21
5・7	その他留意事項	5-25
5・8	設計図の記載要領	5-25
第 6 章	水道メータ	
6・1	総 則	6-1
6・2	メータの設置基準	6-1
6・3	メータの設置	6-1
6・4	メータ口径の決定	6-2
6・5	メータ前後の配管	6-2
第 7 章	給水装置工事の申込手続等	
7・1	総 則	7-1
7・2	給水装置工事の申込み	7-1
7・3	審 査	7-2
7・4	検 査	7-2
7・5	給水装置工事の事務の流れ	7-2
7・6	掘削手続等	7-7
7・7	占用等申請図の作成	7-8
7・8	給水管の移管	7-15
7・9	給水管の配管	7-16
7・10	各種様式	7-17
第 8 章	給水装置の施工	
8・1	総 則	8-1
8・2	許可及び保安設備	8-1
8・3	土 工 事	8-2
8・4	配管工事	8-6
第 9 章	図面の基準	
9・1	総 則	9-1

9・2	図面の種類	9-1
9・3	図面の仕様	9-3
9・4	図面及びデータの管理	9-20
9・5	図面情報のシステム化	9-21
第10章 配水管の計画、設計		
10・1	総 則	10-1
10・2	経済的な口径	10-1
10・3	管径の計算	10-2
10・4	管 種	10-5
10・5	土被り及び埋設物との間隔	10-5
10・6	継 手	10-7
10・7	管路付属設備	10-11
10・8	異形管防護	10-29
10・9	耐震継手（GX形）の一体化長さ	10-36
10・10	鎖構造管路における防護コンクリートの適用	10-59
10・11	電食およびその他の腐食防止	10-79
10・12	水 管 橋	10-79
第11章 配水管の施工		
11・1	総 則	11-1
11・2	安全管理	11-3
11・3	管の取扱いと運搬	11-5
11・4	管布設工事	11-9
11・5	占用工事写真の撮影方法	11-77
第12章 送配水施設の維持管理		
12・1	総 則	12-1
12・2	送配水施設の管理	12-1
12・3	管路の点検・整備	12-1
12・4	独立水管橋及び橋梁添架管の点検・整備	12-4
12・5	配水調整	12-5
12・6	事故の予防	12-6
12・7	断水及び充水	12-9
12・8	給水装置の管理	12-16
12・9	メータの設置場所の変更	12-17
12・10	給水の水質管理	12-17

# 第1章 総説

## 第1章 総説

### 1・1 目的

本書は、水道法（昭和32年法律第177号。以下「法」という。）およびその他、関係法規に基づき、給配水管工事の設計及び施行等に関して必要な事項を定め、本市水道事業の健全な発展とその適性かつ合理的な運営に資することを目的とする。

### 1・2 用語の定義

本書における用語の定義は、次のとおりとする。

- 1 管理者 姫路市上下水道事業管理者をいう。
- 2 指定業者 姫路市上下水道局指定給水装置工事事業者をいう。
- 3 給水装置 需要者に水を供給するために水道事業者の施設した配水管から分岐して設けられた給水管およびこれに直結する給水用具をいう（法第3条第9項）。
- 4 給水管 給水のために配水管から宅地や家屋内に引込まれる管であって、市の所有に属しないものをいう。
- 5 給水 配水管から分岐した給水管によって水を供給することをいう。
- 6 配水管 配水のために布設された管で配水池又は配水ポンプを起点とする。
- 7 J I S 日本工業規格をいう。
- 8 J W W A 日本水道協会（規格）をいう。
- 9 J D P A 日本ダクタイル鉄管協会（規格）をいう。
- 10 条例 姫路市給水条例（昭和36年姫路市条例第21号）をいう。
- 11 施行規程 姫路市給水条例施行規程をいう。
- 12 指定給水装置工事事業者規程 姫路市上下水道局指定給水装置工事事業者規程をいう。
- 13 施行要領 姫路市上下水道局給水装置工事施行要領をいう。
- 14 構造・材質基準 厚生労働省が定める給水装置の構造及び材質の基準に関する省令をいう。
- 15 配管工 姫路市水道局配管工の試験合格者をいう。
- 16 鉄管工 姫路市上下水道局鉄管工試験に合格した者をいう。

- 17 建基法 建築基準法（昭和 25 年法律第 201 号）をいう。  
 18 ビル管理法 建築物における衛生的環境の確保に関する法律（昭和 45 年法律第 20 号）をいう。

1・3 圧力単位について

圧力単位は、国際単位系（S I）のPa（パスカル）を使用すること。  
 従来のKgf/cm<sup>2</sup>（重量キログラム毎平方センチメートル）との換算は次のとおりとする。

$$1.0 \text{ kgf/cm}^2 = 0.098 \text{ MPa} \quad (\text{メガパスカル})$$

$$7.5 \text{ kgf/cm}^2 = 0.735 \text{ MPa}$$

$$10.0 \text{ kgf/cm}^2 = 0.980 \text{ MPa}$$

(参考)

$$1 \text{ kgf} = 9.8 \text{ N} \quad (\text{ニュートン})$$

$$1 \text{ N} = 1 \text{ Kg} \cdot \text{m/S}^2$$

$$1 \text{ Pa} = 1 \text{ N/m}^2$$

(参考資料)圧力換算表

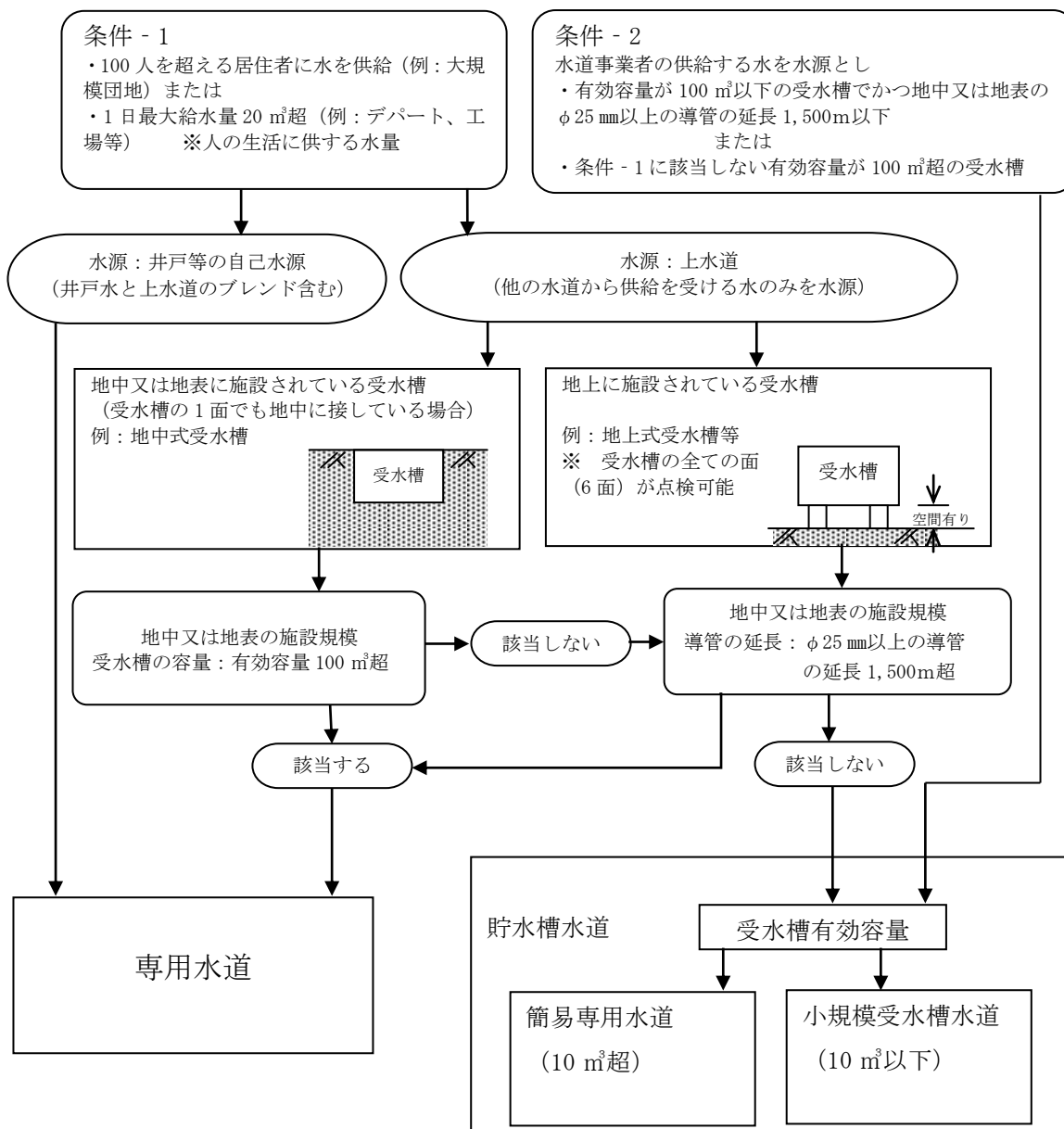
パスカル	メガパスカル	気圧	a t	mmAg 水柱	水銀柱
Pa	MPa	atm	kgf/cm <sup>2</sup>	mmH <sub>2</sub> O	mmHg (Torr)
1	1×10 <sup>-6</sup>	9.86923×10 <sup>-6</sup>	1.01972×10 <sup>-5</sup>	1.01972×10 <sup>-1</sup>	7.50064×10 <sup>-3</sup>
1×10 <sup>6</sup>	1	9.86923	1.01972×10	1.01972×10 <sup>5</sup>	7.50062×10 <sup>3</sup>
1×10 <sup>5</sup>	1×10 <sup>-1</sup>	9.86923×10 <sup>-1</sup>	1.01972	1.01972×10 <sup>4</sup>	7.50064×10 <sup>2</sup>
1.01325×10 <sup>5</sup>	1.01325×10 <sup>-1</sup>	1	1.03323	1.03323×10 <sup>4</sup>	7.60002×10 <sup>2</sup>
9.80665×10 <sup>4</sup>	9.80665×10 <sup>-2</sup>	9.67841×10 <sup>-1</sup>	1	1×10 <sup>4</sup>	7.35561×10 <sup>2</sup>
9.80665	9.80665×10 <sup>-6</sup>	9.67841×10 <sup>-5</sup>	1×10 <sup>-4</sup>	1	7.35561×10 <sup>-2</sup>
1.33322×10 <sup>2</sup>	1.33322×10 <sup>-4</sup>	1.31579×10 <sup>-3</sup>	1.35951×10 <sup>-3</sup>	1.35951×10	1
6.895×10 <sup>3</sup>	6.895×10 <sup>-3</sup>	6.80×10 <sup>-2</sup>	7.031×10 <sup>-2</sup>	7.031×10 <sup>2</sup>	5.17151×10

1・4 水道の種別と定義

適用区分	名 称		定 義 及 び 規 模
水 道 法	水道用水業 供給事業		水道により、水道事業者に対してその用水を供給する事業 (浄水の卸売)
	水道事業	上水道業	一般の需要に応じて、水道により水を供給する事業 (末端給水) 計画給水人口 5,001人以上
		簡易水道業	同上 計画給水人口 101人以上5,000人以下
	専用水道		寄宿舍、社宅、療養所等における自家用の水道その他水道事業の用に供する水道以外の水道で、その住居に必要な水を供給するもの 常住人口 101人以上 又は 一日最大給水量 20 m <sup>3</sup> 超 (適用除外有)
	貯水槽水道	簡易水道	上記以外の水道であって、ビル、マンション等で水道事業の用に供する水道から供給を受ける水のみを水源とするもの 受水槽の有効容量が10 m <sup>3</sup> を超えるもの
姫路市貯水槽水道 管理指導要綱	貯水槽水道	小規模受水槽水道	貯水槽水道の内、受水槽の有効容量が10 m <sup>3</sup> 以下のもの



## 専用水道・貯水槽水道区分



水道法第3条第6項 「専用水道」とは  
 ・自家用の水道 (施設の管理者が、その用に供するため自ら施設する水道)  
 ・水道事業の用に供する水道以外の水道  
 (一般の需要に応じて水を供給する水道事業の概念にあてはまらない水道)  
 例: 社宅・療養所・学校・レジャー施設・大規模団地・商業施設等

## 第2章 給水装置の概念

## 第2章 給水装置の概念

### 2・1 総則

給水装置は、法第3条第9項に定義されているとおり、同条第8項の水道施設とは異なり、水道事業者の所管に属する財産ではなく、あくまで設置者の財産と位置付されていることに注意を払わなければならない。

つまり、この維持管理は、設置者が自己の責任において行う、と定められている。

そのために、設置の際、厳しい審査を経ることとなるが、それは、その後の維持管理をしやすくすることが目的であるので、必要な条件を充たしていただかなければならない。

以下、この章では給水装置の概念を記述する。

### 2・2 給水装置の種類

給水装置は、次の3種類とする。(条例第4条)

#### 2・2・1 専用給水装置

1戸又は1箇所専用するもの。

#### 2・2・2 共用給水装置

2戸以上で共同使用するもの。

#### 2・2・3 私設消火栓

消防用に使用するもの。

### 2・3 給水装置工事の種類

給水装置工事の種類は、次の4種類とする。(条例第5条)

#### 2・3・1 新設工事

水道のない家屋等に新たに給水装置を設ける工事

#### 2・3・2 改造工事

給水装置の原形を変える工事

### 2・3・3 修繕工事

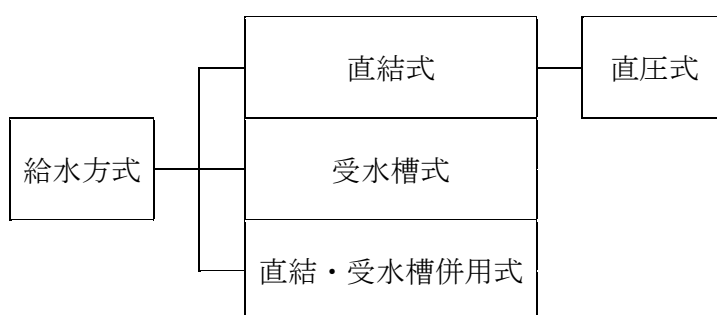
給水装置の原形を変えないで破損箇所を修理する工事

### 2・3・4 撤去工事

不要になった給水装置を分岐点から取りはずす工事

## 2・4 給水方式

給水する方法をいい、次の直結式と受水槽式に分類される。



- ・直結増圧式は現時点では承認していない。(施行要領第3条第3項)

### 2・4・1 直結式

末端の給水栓まで配水管の水圧により直接給水する方法をいう。

### 2・4・2 受水槽式

水を一度、受水槽に入れて、自由水面をもたせた後、これをポンプで高置水槽に揚水し、これから自然流下で給水する方法、又はタンクレス給水システムで給水する方法等をいう。この方式を更に分類すると、高置水槽式、圧力水槽式及びポンプ直送式の3方式に分けられる。

この方式は、原則として、3階建て以上の建造物に適用するが、次の事項に該当する場合にも適用する。

- ①高台等で、水圧が不十分のため所要の水圧が得られない箇所へ給水する場合
- ②常時一定の水圧を必要とする場合
- ③一時に多量の水を必要とする場合
- ④工事及び事故などによる断・減水時にも、ある程度の保安用水を必要とする場合

## ⑤直接給水が不適当な場合

### 1 高置水槽式

中高層建築物への給水に適用される最も一般的な方式である。配水管よりの給水を一旦、受水槽に貯水した後、高所に設置された高置水槽へポンプで揚水貯溜し、これより自然流下で給水主管および給水管を経て、必要箇所へ給水する方式である。

この方式には、受水槽、高置水槽及び給水ポンプの3設備が必要である。

### 2 圧力水槽式

圧力タンク（密閉鋼製）によって給水する方式をいう。まず配水管より給水を一旦受水槽に受けることは他タンク式と同様であるが、それ以降は、給水ポンプによって水を圧力タンクに圧入し、タンク内に生じる内部圧によって給水する。

ポンプは、タンク内圧力又は吐出量を検知し自動的に起動・停止して、給水の調節を図る。

タンク内空気の消耗に対しては、ポンプの起動、停止に連動する空気補給タンク機構から自動的に補給される。

### 3 ポンプ直送式

受水槽以下にタンクが無いところからこの名がある。

つまり、高置水槽や圧力水槽を省略した方式で、受水槽を水源として、給水ポンプによって直接必要箇所へ加圧給水する。

その方法としては、1 定速モーターにて給水ポンプを運転する定速方式（台数制御）と、2 変速モーターにて給水ポンプを運転する変速方式（回転制御）と、3 前記1及び2の組合せの方法等がある。

いずれの方式も吐出管の圧力又は使用不可給水量の変化に応じて給水量を制御するものである。

表 2-1 給水方式比較表

方式 区分	①直結式	タンク式		
		②高置水槽式	③圧力水槽式	④ポンプ直送式
適用建物	水道圧で供給できる、小規模建物	①で供給できない建物、大規模建物及び、団地	②の方法で供給出来ない建物で、主として小規模建築、家庭用ポンプがこれに該当する。	大規模な地域給水、団地給水及び、工場給水
設備費	ポンプ等動力設備が不要であるため安くなる。	割高となる。	割高となる。 (予備動力設備が必要である。)	自動制御費が高くつく。ただし、予備動力設備は不要である。
停電時	断水の心配が少ない。	高置水槽の容量の範囲で給水可能	断水する。	断水する。
断水時	影響が大きい。	高置水槽及び受水槽の容量の範囲で給水可能	受水槽の容量の範囲で給水可能	同左
給水量 給水圧	季節的、時間的に不安定、配水主管が小口径の場合、大容量受水は不可	確保できる。	確保できる。	確保できる。
設備スペース ポンプ,タンクなど	ほとんど不要	必要	必要	必要
維持管理	ほとんど不要	ポンプ、電気系統の点検、タンクの清掃、ボールタップ点検が必要	同左	同左
運転費	最も安い。	③より高い。	①より高い。	最大給水時以外は小容量のポンプで送水すれば安くなる。

## 第3章 給水装置の基本計画

## 第3章 給水装置の基本計画

### 3・1 総則

給水装置の基本計画とは、施工場所の調査、関係者との協議、給水方式の決定、配管管路の決定、給水管の口径の決定、設計図面の作成及び工事費の算出などに至る一切の事務及び、技術的措置をいう。

### 3・2 給水の原則

- 1 直接給水は2階まで及び分岐箇所在地盤から給水栓、又は吐出口までの高さが5.0mまでの間とする。(施行要領第4条第2項)
- 2 地下室等配水管より低位置に給水する場合は、地盤から1.5m以上の立上り管を設置し空気弁を付けること。

### 3・3 給水装置の構造及び材質基準

給水装置の構造及び材質については、法第16条にその基本的な事項が規定されており、その具体的な基準は同法施行令第6条に定められている。

給水装置は、配水管に直結しているため、相互に影響し合うのはいうまでもない。例えば、管内水圧の急激な変化や過大な外圧を受けた場合には、相互に刺激し合って破損するほか、その破損箇所やその他水槽又は器具類等から汚染水が逆流するといった不測の事態が発生することがある。

なかでも、水の汚染は広範囲に影響をおよぼすので、慎重な対応が必要となる。それらに対処するため、特にこれの構造及び材質の基準は、法令において総括的にとらえ、定められて、これに反しない限度で各事業体の運用にまかせられている訳である。

従って、この基本計画に携わる者は、常にこのことを念頭において、慎重に行わなければならない。(第4章 給・配水管用材料参照)

### 3・4 基本調査

基本調査は、計画・施工の重要な基礎となるので、慎重かつ入念に行い、次の事前調査及び現場調査をすること。



### 3・4・1 事前調査

工事の申し込みを受けたときは、現場調査を確実に、かつ、能率的に行うため、事前に次の事項について調査すること。

- 1 新設工事においては、配水管布設図による配水管布設状況について。
- 2 既設給水装置に関連する分岐、改造工事等においては、給水台帳による配管状況について。
- 3 その他、給水工事場所の必要に応じて、年間最小動水圧について。

### 3・4・2 現場調査

現場においては、次の事項について調査すること。

- 1 工事申込者が必要とする水量及び取付器具の種類について。
- 2 配水管並びに分岐しようとする既設給水管の水圧及び給水能力について。
- 3 有効、適切、かつ経済的な配管の位置について。
- 4 止水栓及び量水器等の位置に関して、維持管理上支障がなく、かつ点検、開閉栓作業にも便利な場所の選定について。
- 5 既設給水装置から支分する場合には、既設管の設計書と現地の状況を十分確かめることにより、分岐箇所を支距（オフセット）をとったとき、既設管の加工が必要か否かについて。
- 6 道路、河川、水路等の状況と舗装種別について。
- 7 道路の掘削を要する場合は、他の埋設物との関係を含めて、その掘削の可能性について。
- 8 工事による道路使用方法と公害対策について。
- 9 工事が完了したあとの復旧工事（付帯施設の手直しなど）の要否とその程度について。
- 10 土地、建物、管等の権利関係について。
- 11 申込者の給水装置が他人の所有地を通る場合は、その了解を得ているか否かの確認について。

### 3・5 計画使用水量

計画使用水量は、給水用具の種類別吐水量と、その同時使用率を考えた水量、又は業態別使用水量等を考慮して定める。

### 3・5・1 給水用具の種類別吐水量

各種の給水用具には、その種類と設置箇所に応じて、それぞれ適当な使用水量の範囲とこれに対応する口径がある。その一般的な標準を示すと表 3-1 のとおりである。

なお、表 3-1 は表 3-2 の給水用具の標準使用水量から導いたものである。

表 3-1 種類別吐水量とこれに対応する給水用具の口径

用途	使用水量	対応する給水用具の口径	備考
	ℓ/分	mm	
台所流し	12～40	13～20	
洗濯流し	12～40	13～20	
洗面器	8～15	13	
浴槽（和式）	20～40	13～20	
浴槽（洋式）	30～60	20～25	
シャワー	8～15	13	
小便器（洗浄水槽）	12～20	13	
小便器（洗浄弁）	15～30	13	1回（4～6秒）の吐出量 2～3ℓ
大便器（洗浄水槽）	12～20	13	
大便器（洗浄弁）	70～130	25	1回（8～12秒）の吐出量 13.5～16.5ℓ
手洗器	5～10	13	
消火栓（小型）	130～260	40～50	
散水	15～40	13～20	
洗車	35～65	20～25	業務用

※水道施設設計指針 2012 日本水道協会

表 3-2 給水用具の標準使用水量

給水用具の口径 (mm)	13	20	25
標準使用水量 (ℓ/分)	17	40	65

※水道施設設計指針 2012 日本水道協会

### 3・5・2 同時使用率を考慮した水量

給水栓の種類と口径が決まれば、1 栓当たりの使用水量に給水用具の数を乗じたものの和が、計画使用水量になる。

しかし、複数の給水用具を有する場合は、常に全部の給水用具が同時に使用されるわけではないので、同時使用率を考慮した給水用具数を用いるのが一般的であって、その値は表 3-3 を標準とする。

ただし、学校や駅の手洗所のように、同時使用率が極めて高い場合には、手洗器、小便器、大便器等その用途ごとに表 3-4 を適用して合算する。

また、2 戸以上の一般住宅に給水する配水管における総同時使用率は表 3-5 を標準とする。

表 3-3 同時使用率を考慮した給水用具数

総給水用具数 (個)	同時使用率を考慮した給水用具数 (個)
1	1
2~4	2
5~10	3
11~15	4
16~20	5
21~30	6

※水道施設設計指針 2012 日本水道協会

表 3-4 メータ口径による同時使用率を考慮した給水用具数

メータ口径(mm)	使用水量 (ℓ/分)		同時使用の 給水用具数 (個)	同時使用率を考慮した 給水用具数 (個)
	適正	瞬時最大		
13	14	25	1	1～7
20	34	50	2～3	8～12
25	42	50	3～4	13～22
30	58	80	4～5	23～25
40	84	120	7	26～35
50	120	170	10	36～60

※姫路市上下水道局

使用水量の適正・瞬時最大値は、各メータ業者からの参考値

表 3-5 給水戸数と総同時使用率

総戸数	1～3	4～10	11～20	21～30	31～40	41～60	61～80	81～100
総同時使用率 (%)	100	90	80	70	65	60	55	50

※水道施設設計指針 2012 日本水道協会

### 3・5・3 業態別使用水量

業態別の1日当り平均使用水量は、一般に、その業態に応じた1人1日当り平均使用水量と使用人員との積、あるいは建築物の単位床面積当り人員よりの使用人員との積から求める。(第5章 表 5-1 参照)

また、建物に設備された衛生器具の1日当り使用水量(第5章 表 5-2)とそれぞれの給水用具数との積からも、その建物の1日の使用水量を算出することができる。

### 3・6 給水管口径

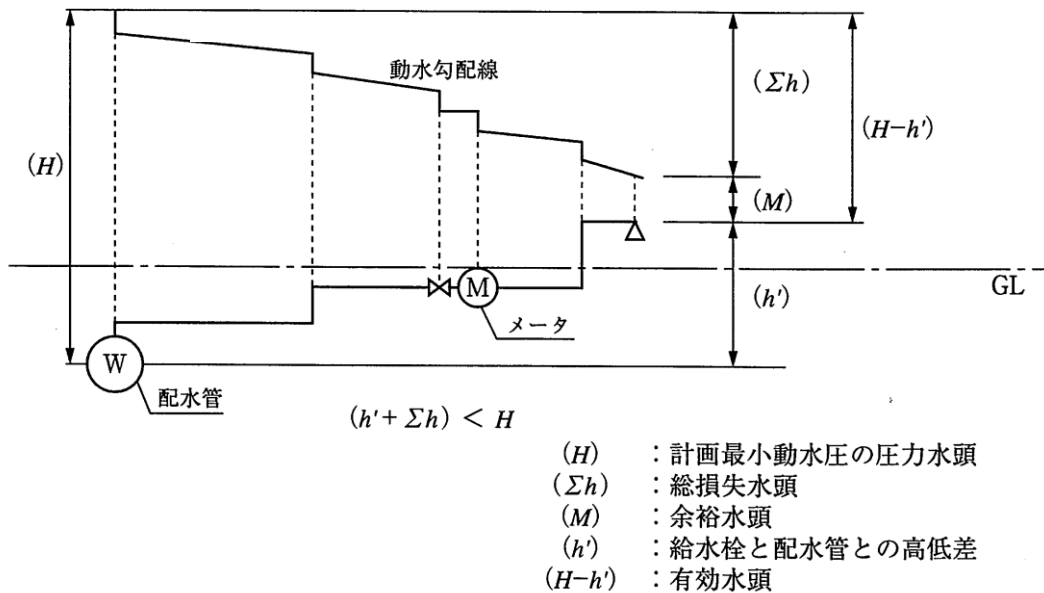
給水管の口径は、200 mm以下とし配水管の計画最小動水圧時においても計画使用水量を十分に供給できる大きさとし、かつ、著しく過大でないものとしなければならない。

#### 3・6・1 給水管の口径の決定

給水管の口径決定の計算に際しては、使用水量を流すに当って、管への流入口及び管からの流出口における損失水頭、流水と管内壁との摩擦による損失水頭、メータ、水栓類、管継手類等による損失水頭、その他管の湾曲、分岐、断面変化等による損失水頭等を合計した総損失水頭と安全率を見込んで行うこと。

この場合の計算の手段としては、まず給水管の口径を仮定し、適正有効水頭が確保できるまで繰返し計算をして口径を決定すること。

図 3-1 動水勾配線図



水道施設設計指針 2012 日本水道協会

### 3・6・2 給水管の摩擦損失水頭

口径 50 mm以下の給水管摩擦損失水頭の計算は、次のウエストン公式によるが、口径 75 mm以上の計算は通常ヘーゼン・ウィリアムズ公式による。

ウエストン公式 (WESTON) : 口径 50 mm以下

$$h = \left( 0.0126 + \frac{0.01739 - 0.1087d}{\sqrt{V}} \right) \cdot \frac{\ell}{d} \cdot \frac{V^2}{2g}$$

$$Q = \frac{\pi d^2}{4} \cdot V$$

h : 管の摩擦損失水頭 (m)      d : 管の口径 (m)

g : 重力の加速度 (9.8m/sec<sup>2</sup>)      V : 平均流速 (m/sec)

Q : 流量 (m<sup>3</sup>/sec)      ℓ : 管の延長 (m)

ヘーゼン・ウィリアムズ公式 : 口径 75 mm以上

公式を使用に便利な様に変形して示せば次の通りである。

$$I = 10.666C^{-1.85} \cdot d^{-4.87} \cdot Q^{1.85}$$

$$h = 10.666C^{-1.85} \cdot d^{-4.87} \cdot Q^{1.85} \cdot \ell$$

$$I : \text{動水勾配} = \frac{h}{\ell}$$

C : 流速係数 (本市においてはCの値は 100 として計算すること、管内面の粗度、管路の屈曲等の摩擦損失及び器具損失も含む。)

D : 管の口径 (m)      Q : 流量 (m<sup>3</sup>/sec)      ℓ : 管の延長 (m)

### 3・6・3 各種器具等の損失水頭直管換算表

水栓類、メータ等の器具類及び管接合による損失水頭が、これと同口径の直管何メートル分の損失水頭に相当するかについて換算したものが表 3-6 である。  
 なお、損失水頭は、全て距離（直管の長さ）で表わされる。

表 3-6 器具類損失水頭の直管換算表

(mm)	相 当 管 長												(m)	
	E 90°	E 45°	T 枝 管	T 主 管	仕 切 弁	玉 形 弁	ア ン グ ル 弁	止 水 栓	水栓取付 (接合)		メータ	分 岐 ケ 所		ボ-ル タ-ップ
									サド ル分 水栓	給 水 用 具				
13	0.6	0.36	0.9	0.18	0.12	4.5	2.4	3.0		3.0	3.0~4.0	1.0	4.0	
20	0.75	0.45	1.2	0.24	0.15	6.0	3.6	8.0	2.0	10.0	8.0~11.0	1.0	8.0	
25	0.9	0.54	1.5	0.27	0.18	7.7	4.5	8.0	3.0	10.0	12.0~15.0	1.0	11.0	
30	1.2	0.72	1.8	0.36	0.24	10.5	5.4				20.0~25.0			
40	1.5	0.9	2.1	0.45	0.3	13.5	6.6	25.0	1.0		23.0~26.0		20.0	
50	2.1	1.2	3.0	0.6	0.39	16.5	8.4	30.0	1.5		25.0~35.0		26.0	

安全を見込むときは、換算長を加算して全管長の 5~10%の余裕を見込むのが適当である。

〔注〕  $\phi 75$  mm以上を計算するときはヘーゼン・ウィリアムズ公式を適用すること。

### 3・6・4 給水管の口径均等数

口径の決定にあたり、配水管又は給水管から分岐できる給水管の数及び口径を知る参考として、口径均等表（表 3-7）を利用する方法もある。

表 3-7 口径均等表

枝管又は 水栓 (mm) 主管 (mm)	20	25	30	40	50	75
25	1.8 (0.555)					
30	3.6 (0.278)	2 (0.500)				
40	5.3 (0.189)	2.9 (0.345)	1.5 (0.667)			
50	10 (0.100)	5.5 (0.182)	2.7 (0.370)	1.9 (0.526)		
75	27 (0.037)	15 (0.067)	7 (0.143)	5 (0.200)	2.7 (0.370)	
100	53 (0.019)	29 (0.035)	15 (0.067)	10 (0.100)	5.3 (0.189)	2 (0.500)
150	147 (0.007)	80 (0.013)	40 (0.025)	28 (0.036)	15 (0.067)	5.5 (0.182)

1本の給水管から分岐して2戸以上に給水する場合は、その総数の2/3を同時に開栓したものとしてこれに等しい管径を採用するのを通例とする。

また、( )内の数値は主管に対する1栓当たりの比重を示すものである。

### 3・6・5 管口径決定の計算の方法

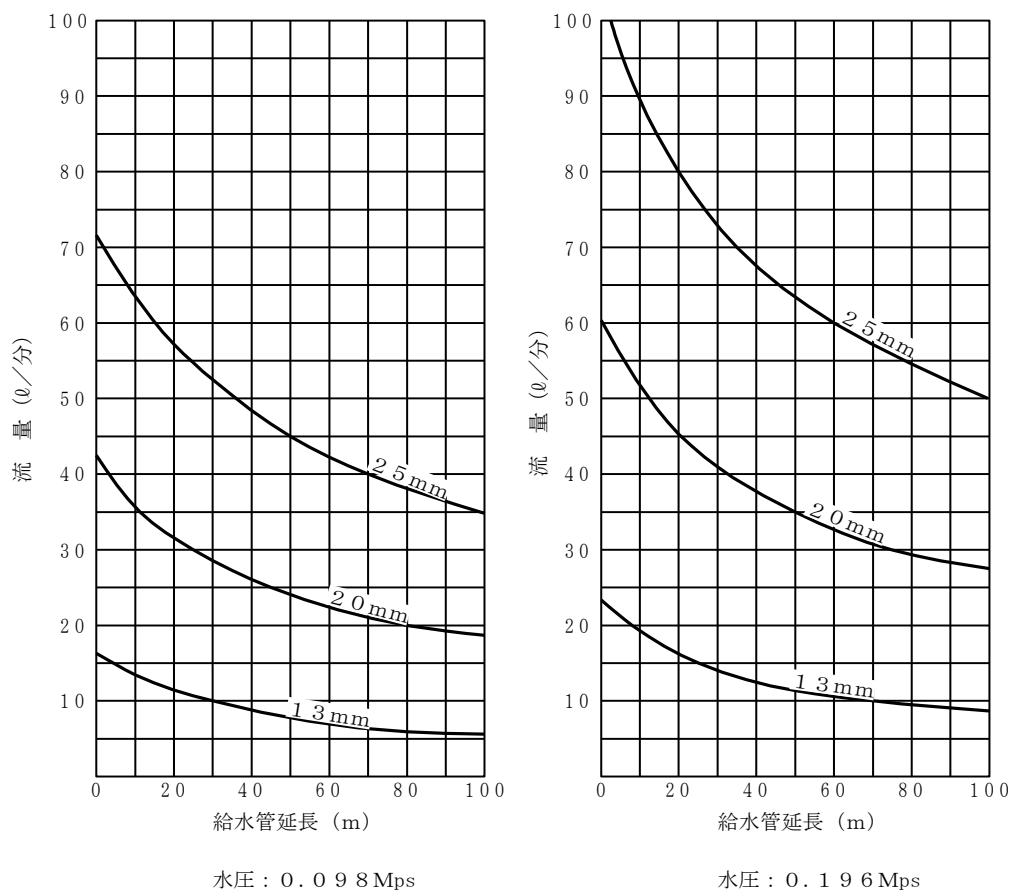
給水装置には、大規模のものから小規模のものまで多種多様にわたっているので、これらについて、全て前述した計算を行うことは煩雑である。

従って実務上は、給水管の最長部分の長さ、地形、立上り等の損失水頭を配水管最小動水圧の水頭から差し引いた水頭の数値を用いて動水勾配を算出し、この値と同時使用率を考慮した計画使用水量を用い、口径を見いだすことも一つの方法である。



また、図 3-2 を利用して、口径を見出すことも有効な方法である。

図 3-2 給水管口径図



### 3・6・6 大便器用洗浄弁と給水管口径

- 1 大便器用洗浄弁と他の給水栓とを併用する場合の給水管の大きさは、表 3-8 のとおりである。

表 3-8

洗浄弁の数	他の給水栓の数	給水管の口径 (mm)
1	5 (16mm管相当)	25
2	3 (13mm管相当)	25
	9 (20mm管相当)	30
3	5 (16mm管相当)	30

- 2 大便器用洗浄弁と営業用、特別用等同時使用率の高い給水栓とを併用する場合の給水管の大きさは、表 3-9 のとおりである。

表 3-9

洗 浄 弁 の 数	1	2～3	4～7	8～16
給水管の口径	25	30	40	50

3・6・7 増設改造工事における給水管の大きさの特例

現在の給水管の大きさが、増設改造工事による設計上の給水管の大きさに比べて表 3-10 の程度を越えて小さいときは、増設改造工事による設計上の大きさに変更する。

表 3-10

現在の給水管の大きさ	13	16	20	25	30	40	50
工事による給水管の大きさ	20	20	25	30	40	50	75

3・6・8 給水管口径別最大布設距離

給水管口径別最大布設距離については次の表 3-11 によるものとする。

表 3-11

メータ口径 mm		13	13×2	20	25		30	
同時使用栓数		1 栓	2 栓	3 栓	4 栓	5 栓	6 栓	
同時使用水量 ℓ /s		0.28	0.56	0.84	1.12	1.40	1.68	
主 管 口 径	20 mm	I ‰	58	194	398			
		L m	120	38	18			
	25 mm	I ‰	21	70	142	237	353	
		L m	350	100	50	30	20	
	30 mm	I ‰		30	62	101	151	210
		L m		250	120	70	50	35
	40 mm	I ‰			16	27	39	55
		L m			460	270	190	130
	50 mm	I ‰					13	19
		L m					570	390
	75 mm	I ‰						
		L m						

メータ口径 mm		20×2	20×3	40	20×4	20×5	50	20×10	
同時使用栓数		4 栓	6 栓	7 栓	8 栓	10 栓	10 栓	20 栓	
同時使用水量 ℓ /s		1.12	1.68	1.96	2.24	2.80	2.80	5.60	
主 管 口 径	20 mm	I ‰							
		L m							
	25 mm	I ‰							
		L m							
	30 mm	I ‰	101	210					
		L m	70	35					
	40 mm	I ‰	27	55	72	90	135		
		L m	270	130	100	80	55		
	50 mm	I ‰	9	19	25	32	47	47	163
		L m	830	390	300	230	160	160	45
	75 mm	I ‰					12	12	44
		L m					620	620	170

注：①給水栓の使用水量は表 3-2 による。

②配水管と給水栓又は管末との水圧差は、 $H=0.735\text{Mpa}$  としているので、  
実情に応じて計算すること。

③主管  $\phi 40\text{ mm}$  以上の流量は、管末流量とする。

④主管  $\phi 50\text{ mm}$  以下の計算は、ウエストーン式による。

⑤主管  $\phi 75\text{ mm}$  以上の計算は、ヘーゼン・ウィリアムズ公式による。

### 3・7 管の取出し

配（給）水管から、給水管を取出す場合は、次の各項によって行うこと。

#### 3・7・1 分岐方法

- 1 給水管は、原則として口径 350mm 以下の配水管から分岐し、取出す方向は、被分岐管と直角にすること。
- 2 配水管から給水管を取出すときは穿孔支分とし、穿孔不適當な場合は断水して切取支分とすること。
- 3 配水管から給水管を分岐して取出す場合、他の給水管分岐箇所材料の端部からその取付材料の端部までの間を 30cm 以上離して取付穿孔すること。
- 4 異形管には、穿孔してはならないこと。
- 5 配水管から取出しのできる給水管の口径は、配水管の口径より小であり、その口径は 200 mm 以下とすること。
- 6 配水管から給水管を分岐する場合の工法は、表 3-12 のいずれかによることとするが、これが不可能な時は別途局と協議すること。
- 7  $\phi 75$  mm 以上の本管から丁字取出しするときは、分岐直近に簡易バルブを設けること。

表 3-12 配水管からの分岐方法 (その 1)

(単位 mm)

配水管管種	配水管口径	給水管口径	分岐方法	道路分使用材料
铸铁管	75~350	20~40	サドル分水栓を取り付けて銅スリーブを挿入	PP、伸縮 TMU、TGU
		40~200	割丁字・丁字管取り付け	φ 200 : DIP φ 75~φ 150 : DIP、EF φ 50 : PP、TGU φ 40 : PP、TGU
石綿管	75~350	20~40	サドル分水栓取り付け	PP、伸縮 TMU、TGU
		40~200	割丁字・丁字管取り付け	φ 200 : DIP φ 75~φ 150 : DIP、EF φ 50 : PP、TGU φ 40 : PP、TGU
ビニール管 鋼管	50 以下	20~40	スーパーチーズ取り付け	PP、伸縮 TMU、TGU
	75~150	20~40	サドル分水栓取り付け	PP、伸縮 TMU、TGU
		40~50	割丁字・丁字管取り付け	PP、TGU
ビニール管	40~50	20~25	サドル分水栓取り付け (埋設深度が 80 cm 以上の場合)	PP、伸縮 TMU
配水用 ポリエチレン管	50	20~30	サドル分水栓取り付け (埋設深度が 80 cm 以上の場合)	PP、伸縮 TMU、TGU
		40	チーズ取り付け	PP、TGU
	75~150	20~40	サドル分水栓取り付け	PP、伸縮 TMU、TGU
		50~100	割丁字・丁字管取り付け	φ 100 : DIP、EF φ 75 : DIP、EF φ 50 : PP、TGU
ポリエチレン管	50 以下	20~40	チーズ取り付け	PP、伸縮 TMU、TGU
	40~50	20~25	サドル分水栓取り付け (埋設深度が 80 cm 以上の場合)	PP、伸縮 TMU

表 3-13 配水管からの分岐方法 (その2)

(単位 mm)

種 別	引込管径	分 岐 方 法	備 考
サドル分水栓	20 ~ 40		※給水主管には止水栓を設置
割丁字管	40 ~ 50		1. S形：簡易バルブ付 2. V形：簡易バルブ付
	75 ~ 200		※給水主管には仕切弁を設置
チーゾ	20 ~ 40		※給水主管には止水栓を設置

### 3・7・2 予備工事

- 1 予備工事として取出した給水管は、甲止水栓（盗水防止形）及び伸縮TMUを設け、さらに30cm給水管を伸ばし、エルボを設けて地上まで立上げること。また、通水検査後はキャップ（プラグ）止めすること。
- 2 道路に布設する給水本管の管末には、管理者が必要と認めた場合チーズ、プラグ止めとし、泥吐管（ドレン）を設置すること。
- 3 引込管位置には、杭又は水色ペイント等により、判明しやすく、かつ、長期間に破損したり消滅したりしないような目印をつけること。
- 4 盗水防止甲止水栓を設けるのは、宅地内のみとし、道路、宅地内通路は甲止水栓を設けること。

### 3・8 配管材料

給水装置工事に使用する配管材料の選択にあたっては、諸般の状況を十分に考慮して、その使用場所に最も適した材料とすること。

#### 3・8・1 材料の使用範囲

1 給水管の口径別使用材料は、表 3-14 によることとする。

表 3-14 給水管の口径別使用材料

給水管の口径	使用材料の種類	記号	備考
φ 200mm	水道用ダクタイル鋳鉄管	DIP	
φ 75～φ 150 mm	水道用ダクタイル鋳鉄管	DIP	
	水道配水用ポリエチレン管（熱融着継手）	EF	
φ 50 mm	水道給水用ポリエチレン管（1種2層管）	PP	
	水道配水用ポリエチレン管（熱融着継手）	EF	※市に移管されるものに限る
φ 20mm～φ 40mm	水道給水用ポリエチレン管（1種2層管）	PP	
φ 20A～φ 150A	水道用硬質塩化ビニルライニング鋼管	SGP-VA SGP-VB	※PP 使用に不都合な個所に使用のこと。
	水道用ポリエチレン粉体ライニング鋼管	SGP-PA SGP-PB	

#### 3・8・2 給水管の埋設

1 屋外（道路部分を含む。）

① 給水管の埋設深さは、表 3-15 によることとする。



表 3-15 給水管の埋設深さ

埋設場所	口径	埋設深さ	摘要
公道 私道 (宅地内道路を含む。)	φ 20 mm ～ φ 200 mm	0.8m以上	道路と宅地の境界線より 0.5m宅地内に入った地点で立ち上げ、宅地内の埋設深さは30cmとする。

- ②給水管の埋設が障害物等のため①の規定に達しない場合は、道路管理者等と協議の上、埋設深さを決定し、必要な防護工を施すこと。
- ③道路管理者等より特に埋設深さを指示された場合は、その深さに埋設すること。
- ④道路管理者より特殊工法で施工を指示された場合は、別途設計図をもって局と協議すること。
- ⑤道路内に給水管を埋設するときは、占用位置を誤らないようにすること。
- ⑥既設埋設物及び構造物に近接して埋設する場合は、原則として上下・左右とも30cm以上はなして埋設すること。なお、新設給水管が既設給水管と交差する場合は、既設給水管の下側に埋設すること。
- ⑦重要道路の横断又は危険箇所（電食、石垣、軟弱地盤、汚水設備、軌道下等）に近接して布設する場合は、それぞれ適切な防護工事を施すこと。
- ⑧給水管が側溝又は水路を横断するときは、水路下横断を原則とすること。また、河川又は水路管理者の許可基準に従うことはいうまでもない。
- ⑨ビニール管を布設する場合は、管の膨張、収縮を考慮して30m～40mに1箇所の割合で伸縮継手（MCユニオン等）を使用すること。また、湾曲部分に延長があるときは、曲率により伸縮継手を追加すること。
- ⑩給水管は維持管理の容易な場所（例えば屋外等）を選び、また、下水、汚水タンク等からなるべく遠ざけて布設すること。
- ⑪2戸（栓）が共同して管を布設する場合は、主管は道路、通路、又はこれに準じる場所に布設し、後日の紛争を避けるようにすること。
- ⑫給水管の立上りはなるべく屋外を避けて屋内で立上げ、特に、建物の北側、西側等、陽当たりが悪く風当たりが強い箇所の屋外立上げは避けること。
- ⑬給水管内の水が凍結することにより発生する破損防止対策としては、管の布設は⑫によるほか、露出配管部（埋設配管であっても、凍害のおそ

れのある部分)に防寒装置を施すこと。また、防寒方法は、露出部分を局指定の防寒材により外部をおおい凍結を防止すること。

⑭鋼管は、立上(下)り、横走り、その他鋼管の使用を認められた個所以外には使用しないこと。

## 2 屋内

①給水管の宅地内埋設及び配管方法は、現場に応じた施工方法とするが、室内の美観、耐久性、その他工事費等に多大な影響があるので、配管場所に適した設計をすること。

②設計にあたっては、次の事項を考慮すること。

### A 配管上の利害得失

#### a 隠ぺい法

##### I 利点

- i 外観上体裁がよい。
- ii 傷を受ける恐れがほとんどない。

##### II 欠点

- i 故障の発見又は修理が困難である。
- ii 使用する管種と布設箇所の材質によっては、管を防護する必要がある。
- iii コンクリートやモルタル内部では、防食の必要がある。

#### b 露出法

##### I 利点

- i 検査や修理などが、きわめて容易である。
- ii 種々の加工、工夫によっては、ある程度までの見苦しさを少なくすることができる。

##### II 欠点

- i 外観上、体裁が悪い。
- ii 外傷を受けやすい。

#### c 混成法

隠ぺい法、露出法の利点、欠点を配管場所に応じて適当に取捨する方法

B 床下、基礎等、構造物下の配管は、維持管理上支障をきたすので避けること。

C 鉄筋コンクリート建造物等の屋内配管は、防食処理鋼管、耐衝撃性硬質塩化ビニール管及びステンレス鋼管を使用すること。

D 中高層建造物で立ち上(下)り等の配管は、パイプダクト等にまとめ系統を明確にし、隠ぺい配管は避けること。

E 2階建以上又は地下室の横引き配管には、適正な箇所に必ずユニオンを設

けること。

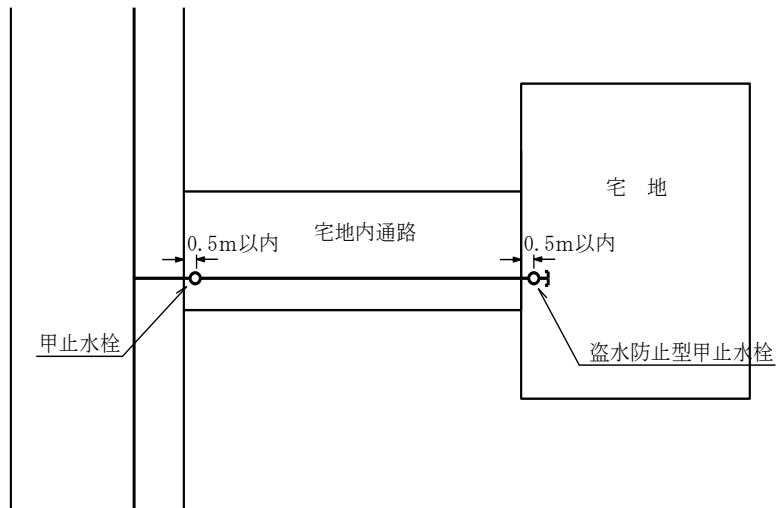
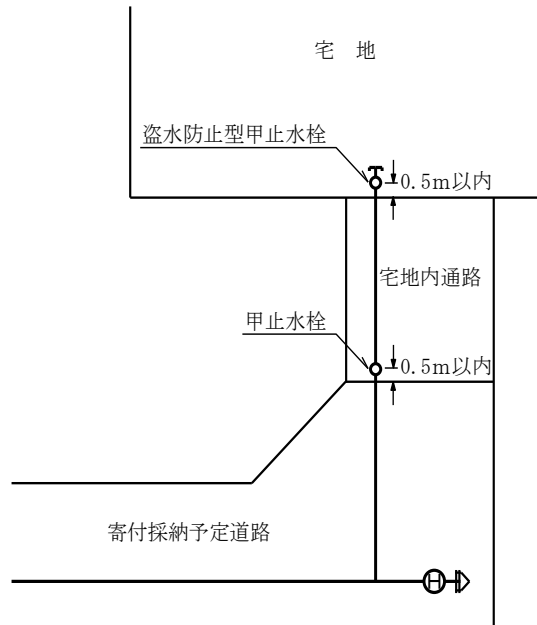
- F バルブ及び甲止水栓止めの設計は、これ以下の工事が無届け工事になり易いので、これ以下の工事についても、指定業者以外は、施工できないこと。

### 3・8・3 止水栓の設置

#### 1 止水栓の設置は、次の各号による。

- ①止水栓設置位置の選定にあたっては、将来の維持管理に支障をきたさないように留意すること。
- ②止水栓は給水装置1栓ごとにとりつけなければならないこと。2栓以上の給水装置が1本の給水管から分岐する場合は、主管にバルブを取付、各給水装置ごとに止水栓を取付けること。
- ③止水栓は原則として宅地内で官民境界線から0.5m以内（なるべく官民境界線の近く）に取付けること。ただし、給水管が側溝（水路）の上を横断するとき、又は、公私境界線一ぱいに建築物があつて、公私境界線から1m以内に止水栓が取付けられないときは、公道内で公私境界線0.3m以内を取付けること。
- ④宅地内通路を通過して給水装置を設けるときは、第2止水栓を取付けること。（図3-3参照）
- ⑤道路幅員10m以上の道路を横断して給水管を布設する場合は、既設配水管側の公私境界線近くに第1止水栓を取付、横断した給水場所内に第2止水栓を取付けること。  
ただし、φ75mm以上については、別途協議するものとする。
- ⑥②のほか、他人の給水装置から分岐して給水装置を設置しようとするとき、又は、他人の所有地を通過して給水装置を設置しようとするときは、第2止水栓及びメータは、給水する家屋に属する宅地内を取付けること。
- ⑦水栓数の多い給水装置は、適当な水栓数ごとに止水栓を取付け、また、二階への立上配管においては、個所ごとにバルブを取付けること。ただし、二階だけに給水しているときは、そのかぎりでない。原則としてこの止水栓には手が届き、容易に操作できる位置とすること。
- ⑧検査後、竣工閉栓となるφ25mm以下のメータの場合、施工業者が止水栓を盗水防止形に替えること。

図 3-3 止水栓の設置位置



### 3・8・4 給水用具

- 1 給水用具は所定の検査に合格したもの、及び使用許可を得たものであって、かつ次の各号に適合したものでなければならない。
  - ①給水用具は、使用目的、取付け箇所に最も適したものであること。
  - ②過大な水撃作用を与えるおそれのある用具を使用する場合は、十分に水撃作用の緩和を期せられるような用具と組み合わせて使用すること。
  - ③停滞水等が逆流するおそれのある用具及び箇所にあつては、必ず逆流防止の構造を備えていること。

### 3・8・5 給水装置にかかわる用具等の配管

- 1 給水装置にかかわる特殊用具等を給水装置に直結する場合は、原則として取出し箇所に、逆止弁付バルブを取付けること。  
なお、受水槽以下であっても、上記と同様に施工することが望ましい。
- 2 給水装置に直結使用する特殊用具は、給水装置用用具の使用承認をされかつ、構造・材質基準の検査に合格したもので、その種類は次の各号によるものとする。
  - ①湯沸器
    - A 瞬間式湯沸器
    - B 貯蔵式湯沸器（湯沸タンクにボールタップで給水し水道圧と絶縁した水を加熱給湯するもの）
    - C 貯湯式湯沸器（湯沸タンクに水道圧がかかった水を入れて加熱し直接給湯するもの）
  - ②ウォータークーラー
  - ③清涼飲料水自動販売機
  - ④その他水道に直結し、主として飲料に使用するもの
- 3 水が飲料に供されない用具（洗米機、温水機、洗濯機、皿洗機、ボイラー、冷凍機、冷却装置等）は、ここでいう特殊用具には含まない。従って、これらは原則として水道に直結してはならないので流末とすること。また、飲料用と併用の場合も流末としなければならないこと。
- 4 特殊用具の上流側の近い場所には、必ず効果的な逆流防止装置と水流調節用のバルブを設けなければならないこと。
- 5 水又は湯が滞留する構造の特殊用具は、必ず水抜き栓を取付けなければならないこと。

- 6 特殊用具から下流で他の給水装置と連絡してはならないこと。
- 7 タンクレストイレの設置について
  - ①メータ口径 25mm 以上、かつ、機器直前の止水栓まで  $\phi$ 25mm 以上の配管を行うこと。
  - ②上記によって許可される設置数は、表 3-8 に準ずるものとする。メータ口径 20mm の場合、誓約書を添付することにより 1 階に 1 箇所のみ設置することができる。ただし、地盤より 5m を超える階には設置できない。また、機器直前の止水栓まで  $\phi$ 20mm の配管を施工すること。
  - ③メータ口径 13mm の場合は、一部の機種を除き設置できない。
- 8 電気温水器等の給水装置で必要水圧が給水管から得られない場合、所定の受水槽とポンプを設けること。受水槽を設けず給水管を増圧することは認められない。

### 3・8・6 私設消火栓の設置

- 1 私設消火栓の設置は、次の各号によるものとする。
  - ①配管は、消火栓の設置位置までは口径 50 mm 以上とし、口径 100 mm 以上の本管から分岐すること。
  - ②動力ポンプに直結する構造の消火栓は、受水槽以下とすること。
  - ③消火栓には、メータを設置すること。
  - ④メータ設置は、 $\phi$  50 mm 以上のメータとし、専用給水装置として取扱い、 $\phi$  50 mm のメータには消火栓 1 基の使用を条件とすること。

### 3・8・7 開発行為

開発行為及びこれに準ずる開発等において設置する消火栓は、配水管布設基準の規定によることとする。

### 3・9 水の安全、衛生対策

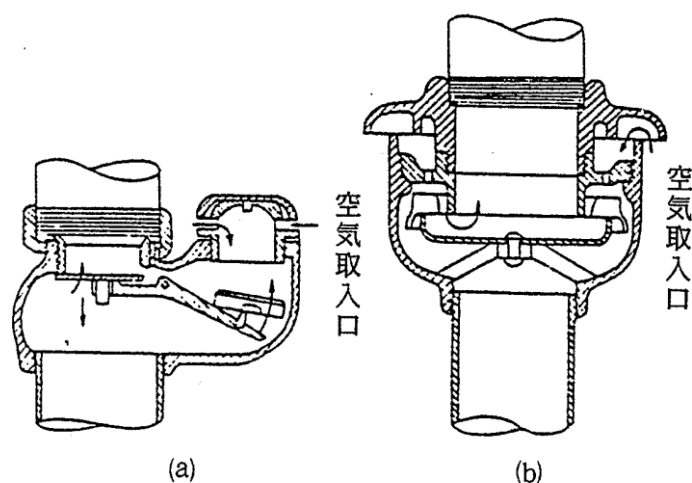
給水装置の安全については、次の各項によって行うこととする。

#### 3・9・1 危険な接続の防止

- 1 給水管は、汚染の原因となりやすい井水又は工業用水道と直結（クロスコネクション）をしてはならないこと。

- 2 防火タンク、プール等汚染の原因となるおそれがある施設への給水は落とし込み方法としなければならないこと。
- 3 大便器用洗浄弁への直結は、バキュームブレイカー付き洗浄弁、又は、バキュームブレイカー付き便器でなければならないこと。  
バキュームブレイカーには図 3-4 のような形状のものがある。

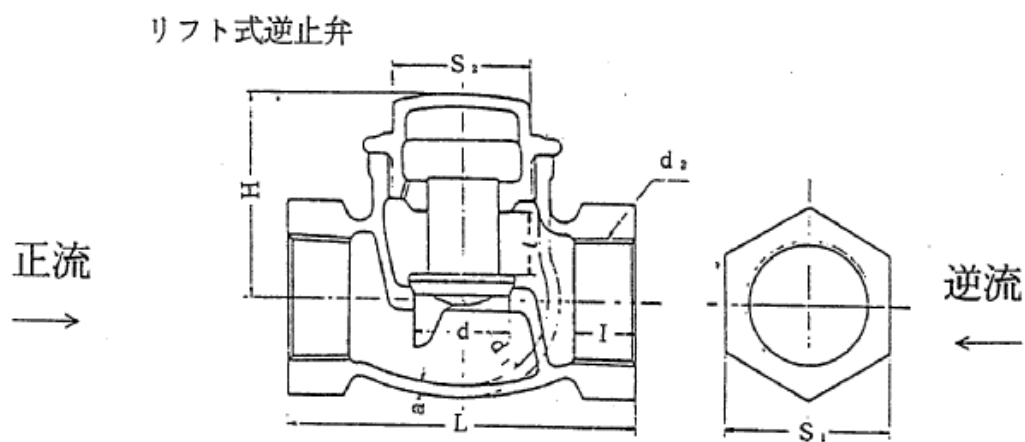
図 3-4 バキュームブレイカー



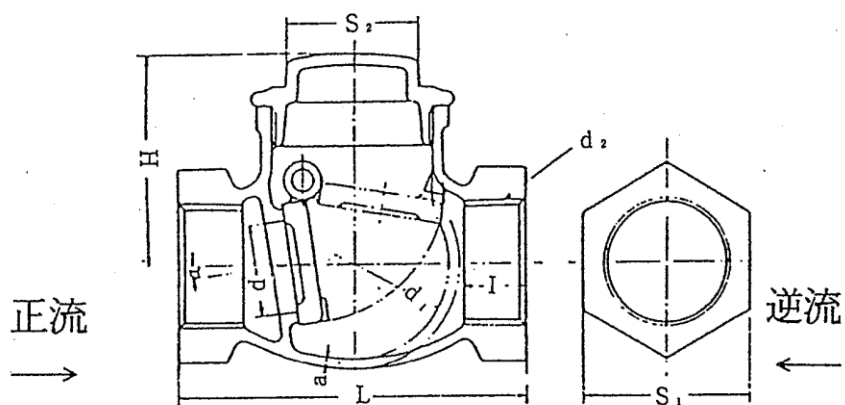
### 3・9・2 逆流の防止

- 1 逆止弁（チャッキバルブ）は、一方向のみに、水を流し、逆方向には水を流さない自動逆流防止器であって、これを大別すると、リフト式とスイング式の2種類に分けられ、逆流防止を完全に行うため、リフト式は水平に取付け、スイング式は垂直に、かつ、流水の方向に設置しなければならない。

図 3-5 逆止弁



スイング式逆止弁



3・9・3 吐水口空間の確保

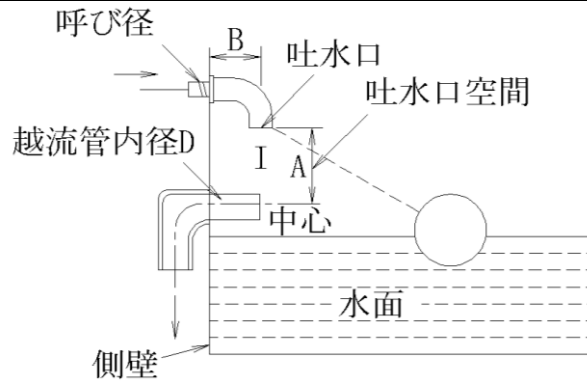
- 1 給水管内で負圧が生じたとき、用具の吐水口からサイホン現象で汚水等が逆流しないよう、表 3-16 に示す吐水口空間を確保すること。



表 3-16 吐水口空間

(単位:mm)

呼び径	越流面から給水栓吐水口までの高さ (A)	側壁と給水栓吐水口中心との距離 (B)
13	25 以上	25 以上
20	40 以上	40 以上
25~50	50 以上	50 以上
75 以上	管の呼び径以上	管の呼び径以上



- 2 浴槽等の容器の場合は、50 mm以上とすること。
- 3 洗剤、薬品を使用する水槽等及びプールで水面が特に波立ちやすい場合は、200 mm以上とすること。

### 3・9・4 ウォーターハンマーの防止等

- 1 給水装置には、過大なウォーターハンマーが発生する用具を使用しないこと。
- 2 ウォーターハンマーの生じる恐れのある場合は、これを緩和する構造を有するものを使用すること。なお、ボールタップからの出水による水槽内の波立ちによって過大なウォーターハンマーが生ずる場合には、波よけの遮蔽板を設置すること。
- 3 給水装置に過大な水衝作用を与える用具を接続することは避けなければならないが、ボールタップ、ミキシングバルブ等閉鎖時間の短い用具を使用する場合は、水衝作用クッションとして用具の手前に止接してエアチャ

ンバー又は安全弁を設置すること。

### 3・9・5 管の保護

主要道路の横断、若しくは危険な箇所、又は維持管理に支障をきたす場所に配管するときは、それぞれ適切な防護策を施すこと。

#### 1 凍結防止

凍結のおそれのある場合は、露出隠ぺいにかかわらず防寒装置を施すこと。防寒材料はぬれた場合凍結促進のおそれがあるので、雨水などの侵入を防止するよう完全に被覆すること。

#### 2 結露防止

管はだと、外気との温度差による結露を防止するため防露巻を施すこと。

#### 3 電食防止

電食の恐れがある箇所に給水管を布設する場合は、電食を受けにくい非金属管を使用するのが好ましい。しかし、管の強度、布設場所の状況、その他の事情から、やむを得ず金属管を使用する際には、ポリスリーブ等を管に巻くこととする。なお、建築物の貫通配管をする場合は、電食が生ずる恐れがあるため必要に応じて適切な電食防護装置を施すこと。

#### 4 腐食防止

アルカリ等により、腐食する恐れがある地中に給水管を布設する場合は、耐食性のある管を選定し使用しなければならない。やむを得ずそれができない場合は、管をガラスウールテープ、アスファルトジュート、その他の耐食性テープで巻くか、コールタール、その他の防食塗料を塗布する等の防護方法を施すこと。

#### 5 管の防護

- ①水路を横断して給水管を布設する場合は、流下物などによる管の損傷を避けるため、管は水路の下に鋼管等のさや管に入れて、布設すること。下越しが困難なときは、水路を上越ししてその高水位の高さに布設すること。この場合、管は防護のため鋼管等のさや管の中に入れ、防護防食についても適切な措置を講ずること。なお、石垣等の配管においては管の抜け出し及び移動が生じる危険があるので、埋戻し等についても考慮して施工すること。また、さや管で保護する等、将来維持管理しやすいようにすること。
- ②建築物の部分に貫通して配管する場合は、さや管を設ける等有効な損傷防止の措置を施すこと。
- ③地盤沈下の恐れが予想される箇所に給水管を布設する場合は、伸縮配管

とすること。

- ④外、内力による振動及びたわみを防止するため、通常 1~2m 間隔につり金物又は防振ゴム等を用いて支持又は固定すること。
- ⑤管の末端、曲部、その他の接合部が離脱の恐れがある箇所には、防護を施すこと。

### 3・9・6 給水装置の切替

- 1 自家水道設備（井戸配管を含む。）等を給水装置に切り替える場合は、次によるものとする。
  - ①直接給水装置に切り替えようとする場合は、新設工事として申請すること。
  - ②自家水道設備（井戸配管を含む。）の配管が本基準に適合しており実質的に給水装置として支障のない配管、用具については現場確認のうえ責任限界バルブを取付け、直結することができる。
  - ③前記において責任限界バルブ以下の装置については所有者（申請者）が全責任を負うこととし、申込の際その旨誓約すること。

### 3・9・7 開発団地等における配管

- 1 宅地造成地等に配管するときは区画割等の変更がないことを確認の上施工すること。  
なお、区画割等に変更が生じ、不要になった給水管については分岐個所から撤去するものとし、その費用は所有者（申請者）の負担とすること。

### 3・9・8 各資材の内圧による破壊圧力

表3-17

資材名	規格	呼径	外径 m/m	肉厚 m/m	破壊圧力 (MPA)	備考
圧力配管用炭素鋼管	G-3454	20A	27.2	2.8	73.1	STPG35使用時
脱酸銅管	H-3603	(20A)	23.0	1.25	26.5	常温にて使用時
硬質塩化ビニール管	K-6741	20A	26.0	3.0	9.3	
水道用ポリエチレン管 (1種 2層管)	JIS-K-6762	20A	27.0	4.0	9.8MPA以上	

- (注) 1. 鋼管は腐食代のある場合（古管のとき）  
圧力配管用炭素鋼管 47.8MPA  
配管用炭素鋼管 38.9MPA  
2. 硬質塩化ビニール管は新管の場合を示す。

## 第4章 給・配水管用材料

## 第4章 給・配水管用材料

### 4・1 総則

給・配水管に使用する材料は、設計・施工の基礎をなしているものであり、他の材料と異なり、その材質は、水密性であり、水圧、外圧、その他の荷重に対して、十分な耐力を有し、かつ溶解等によって、水を汚染しないものでなければならない。

特に給水装置については、第3章の3・3でも触れたとおり、水道法第16条及び同法施行令第6条に、その構造及び材質の基準が規定されていて、本市においても、これらを満足させる材料であるために、局内部において材料審議会を設置し、承認使用しているところである。以下に本市における規格等及び承認材料について記述しておく。

### 4・2 規格等

本市の規格等は、次の5種類を採用している。

- 1 日本工業規格（JIS）  
経済産業省が規格制定したもの。
- 2 日本水道協会規格（JWWA）  
日本水道協会が規格制定したもの。
- 3 日本ダクタイル鉄管協会規格（JDPA）  
日本ダクタイル鉄管協会が規格制定したもの。
- 4 姫路市規格品  
姫路市上下水道局が規格制定したもの。
- 5 姫路市指定品  
姫路市上下水道事業管理者がその使用について指定承認したもの。

### 4・3 指定材料

給水管に使用する材料は口径200mm以下、配水管に使用する材料は口径50mm以上のもので、別に定める適用規格品を使用する。

#### 4・4 表示

承認した材料・器具で使用できる表示は、次のとおりである。

##### (1) 種類又はその記号

記号	種 類
㊦	日本工業規格品マーク
※	日本水道協会検査合格品証印マーク
) (	水道用マーク

##### (2) 表示例

- イ 水の記号
- ロ 種類
- ハ 呼び径
- ニ 製造業者名又はその略号
- ホ 製造年

#### 4・5 給水用具

給水直結用具は、構造・材質基準の検査合格品とする。

## 第5章 受水槽装置の取扱基準

## 第5章 受水槽装置の取扱基準

### 5・1 総則

#### 5・1・1 趣旨

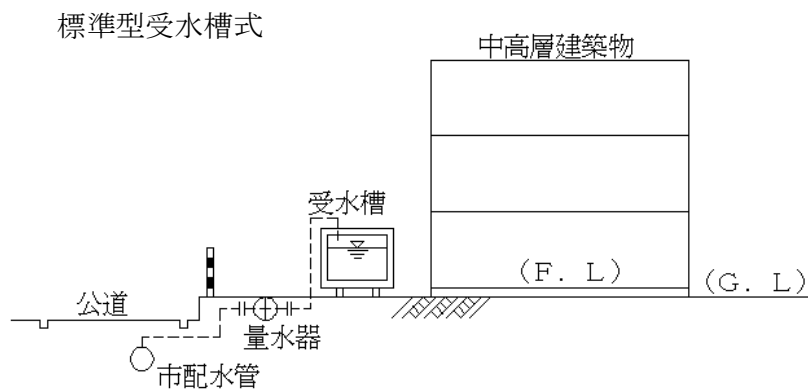
この基準は、建基法、法及びビル管理法に定めるもののほか、受水槽以下の設備について、清潔の保持、衛生的な飲料水の確保、及び水質の安全を図るために必要な事項を定めるものである。

#### 5・1・2 基準の適用

この基準は、法第3条第9項、条例第3条、第5条及び第7条第1項に規定する給水装置より下流の措置で、受水槽を設けて給水を受けようとする場合に適用する。

#### 5・1・3 受水槽方式の種類

受水槽方式による給水は、配水管から水道水を一旦受水槽に入れ、これをポンプで高置水槽に揚水するか、又は加圧ポンプ等で圧送したうえ、飲料水を供給する設備である。



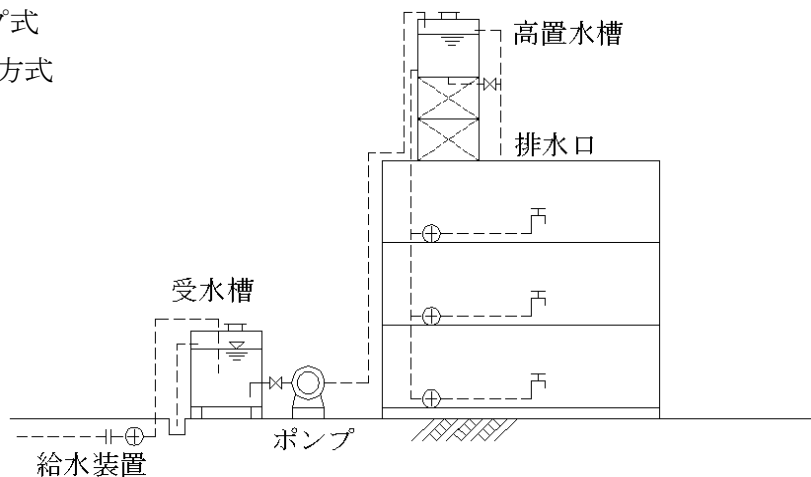


#### 5・1・4 給水形態の種類

屋上に高置水槽を設ける揚水ポンプ式と、高置水槽を設けないタンクレス式がある。

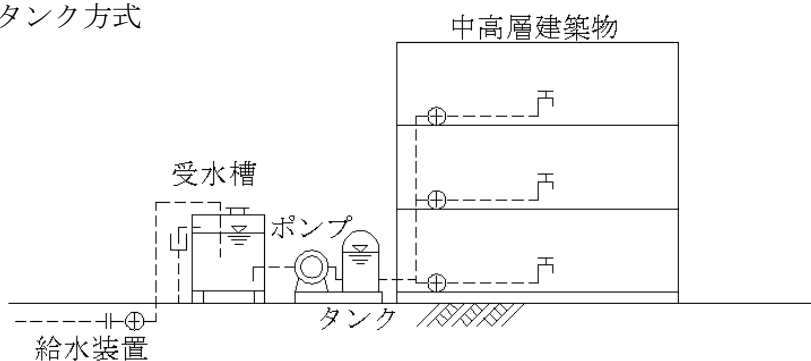
##### 1 揚水ポンプ式

###### ① 1系統方式

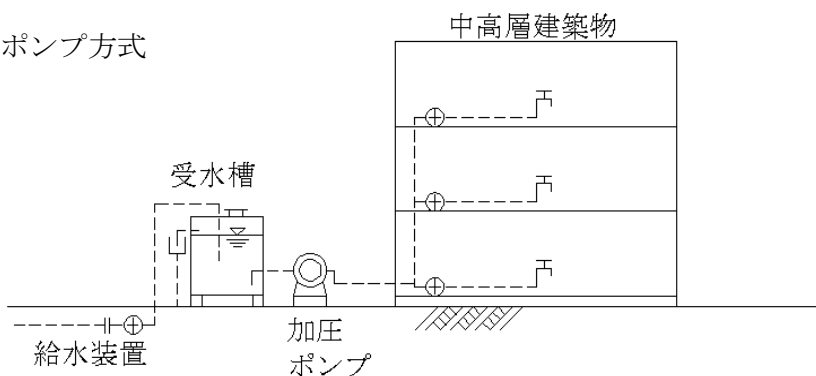


##### 2 タンクレス式（高置水槽なし）

###### ① 圧力タンク方式



###### ② 加圧ポンプ方式



注) タンクレス式で施工する場合は、申請時にポンプ等の仕様書を提出すること。

#### 5・1・5 事前協議

- 1 受水槽方式によって給水を受けようとする者は、事前に受水槽及び高置水槽（以下「受水槽等」という。）の構造、設置位置及びその付属設備等に関する技術的な協議、並びにこれに関連する必要な協議を別に定める受水槽装置設置協議書（様式第1号）により管理者と行わなければならない。  
また、当該協議が整った時点で、中高層集合住宅の各戸ごとの検針及び水道料金等の徴収特例の取扱（以下「特例の取扱」という。）を受けようとする者は、別に定める請書（様式第2号）を、管理者に提出するものとする。
- 2 前号の規定にかかわらず、特例の取扱を受けようとする者は、別に定めるところにより、必要な申請を管理者に行わなければならない。

#### 5・1・6 受水槽等設置の申込み

受水槽等の設置の申込みは、条例第5条及び施行規程第3条に定めるところによる給水装置申込書によるものとする。また、別に定める受水槽装置工事届（様式3号）を添付しなければならない。

#### 5・1・7 子メータ設置の申込み

特例の取扱を受けて受水槽以下の装置（以下「流末装置」という。）の各戸及び箇所（以下「各戸」という。）に、市の指示する水道メータ（以下「子メータ」という。）を設置して当該特例の取扱を受けようとする者は、別に定める子メータ設置申込書（様式第4号）により、管理者に申込まなければならない。

#### 5・2 受水槽等の設置位置と構造

##### 5・2・1 設置位置

受水槽等の設置は、明るく、換気がよく、点検のしやすい場所を選定する。  
特に、し尿浄化槽、汚水ます、ガソリタンク、その他衛生上有害な物の貯留又は処理に供する施設までの水平距離を5m以上確保すること。

##### 5・2・2 受水槽

- 1 受水槽の構造は、鉄筋コンクリート又は鋼板製、樹脂製その他堅固な材質を用

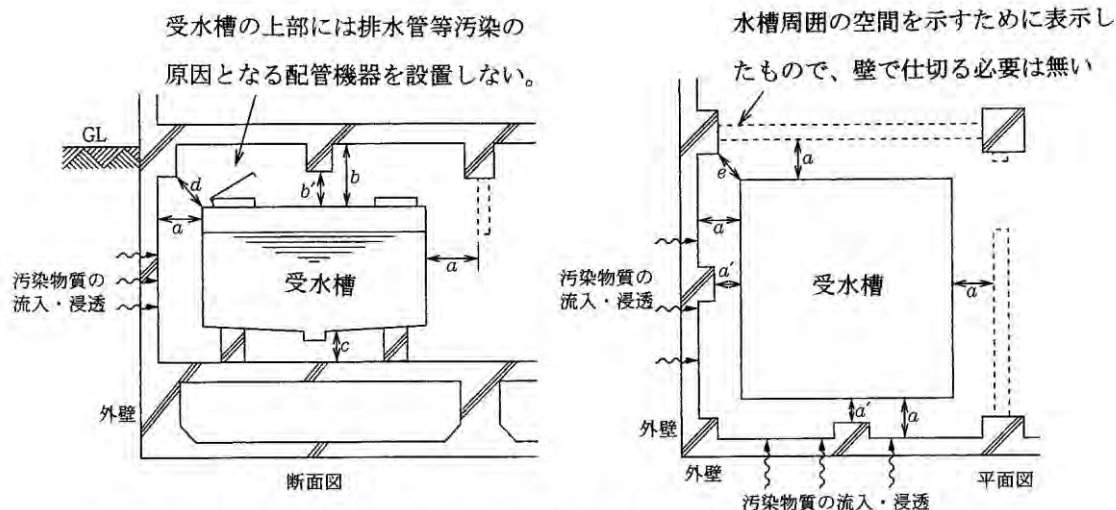
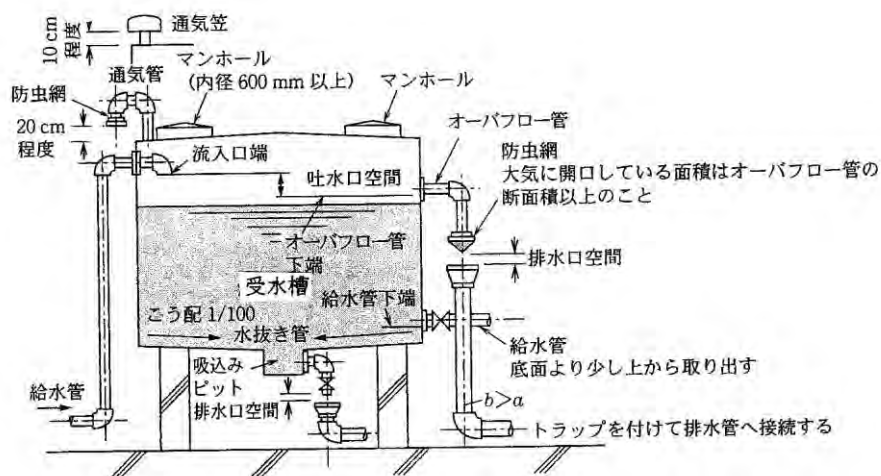
い、水質の保全上、漏水及び汚染しないよう水密なものであること。  
また、材質及び防水防食塗装についても水質に影響のないものを使用すること。  
なお、FRP 製の場合は、社団法人防塵強化プラスチック協会が定めている「FRP 製水槽藻類増殖防止のための製品基準」に適合していること。

- 2 受水槽は、地上式を原則とするが、やむを得ず建築物の内部、屋上又は最下階の床下に設置する場合においては、次に定めるところによること。
  - ①外部から、受水槽の天井、底又は周壁の保守点検が容易、かつ安全に行い得る構造であること。また、受水槽の形状が直方体である場合は、上部に 100 cm 以上、その他の面は 60 cm 以上の空間を確保すること。
  - ②受水槽の天井、底又は周壁は、建築物の他の部分と兼用しないこと。
  - ③受水槽の内部には、飲料水の配管設備以外の配管設備を設けないこと。
  - ④受水槽の内部の保守点検を容易、かつ安全に行うことができる位置に、ホコリその他衛生上有害なものが入らないように 10cm 以上立ち上げたマンホール（直径 60 cm 以上の円が内接することができるものに限る。）を設け、蓋は密閉式、二重構造等の構造で施錠できるものとする。ただし、受水槽等の天井が蓋を兼ねる場合においては、この限りでない。
  - ⑤④のほか、水抜管を設ける等内部の保守点検を容易に行うことができる構造とすること。
  - ⑥ホコリその他衛生上有害なものが入らない構造のオーバーフロー管を有効に設けること。
  - ⑦ホコリその他衛生上有害なものが入らない構造の通気のための装置を有効に設けること。  
ただし、有効容量が 2 m<sup>3</sup>未満の受水槽等については、この限りでない。
  - ⑧受水槽の上にポンプ、ボイラー、空気調和機等の機器を設ける場合においては、飲料水を汚染することのないように受け皿を設けるなど衛生上必要な措置を講ずること。
- 3 受水槽の平面積と有効水深の積（以下「有効容量」という。）が、50 m<sup>3</sup>以上のものを必要とするときは、その有効容量を均等に 2 分する遮断壁を設置すること。ただし、この 2 つの槽は、併せて 1 つの槽と見なし、連通管で接続すること。また、連通管には同口径の仕切弁を取付けること。  
なお、それ以下の容量の場合であっても、点検、清掃、補修時に断水しないように、1 槽 2 分割出来る構造とすることが望ましい。
- 4 受水槽は、受水により付近水压を著しく低下させ、周囲の給水に支障を及ぼす高さ以下に設けてはならない。ただし、施行上やむを得ず低位置に設けるときは、流入管を管理者の指示する高さまで立ち上げることにより、有効な真空破

壊装置等を取付けて受水することができるものとする。

- 5 受水槽の躯体底部は、清掃が容易なように排水口に向かって 100 分の 1 程度の勾配を付けること。また、槽底は、低水位より 15 cm 以上低くすること。
- 6 受水槽の容量決定に消火用水が含まれ、その容量が過大となる場合は、別に消火用水槽を設けること。
- 7 受水槽容量に比べて使用水量が少なく、残留塩素が法令に定める値以下になるおそれがある場合は、塩素注入設備を設けること。

(標準的な設置例)



(注) 1.  $a, b, c$  のいずれも保守点検を容易に行える距離とする (標準的には  $a, c \geq 60 \text{ cm}$ ,  $b \geq 100 \text{ cm}$ ).  
また、はり・柱などはマンホールの出入りに支障となる位置としてはならず、 $a', b', d, e$  は保守点検に支障のない距離とする。

- 8 有効水量  $1 \text{ m}^3$ 以下の小規模な受水槽に関しては、その構造及び制御設備の協議を省略することができる。  $1 \text{ m}^3$ を超える受水槽については、協議を行う事。
- 9 メータ口径が  $20\text{mm}$  で受水槽容量が  $1 \text{ m}^3$ を超え  $3 \text{ m}^3$ 以下の場合、受水槽協議のうえ、受水槽制御装置の構造を単式ボールタップ及び電極制御開閉の電動弁に簡略することができる。

### 5・2・3 高置水槽

高置水槽の構造及び材質は、受水槽に準ずるほか、その位置は、給水器具が円滑に作動する水圧が得られるよう考慮し、外部及び内部の保守点検・清掃が容易に出来るものとする。

また、十分な強度を有し、耐水性に富み、かつ水槽内部の水が汚染されないような構造及び材質のものとし、水槽の低水位は建築最上階の給水栓等から5～10m以上高い位置とする。

高置水槽には水槽の最低部に水抜管を設ける。

また、高置水槽の規模によっては、水槽を仕切ることが望ましい。

なお、流入管及び流出管には凍結防止のための保護を施す必要がある。

### 5・2・4 揚水ポンプ・付属設備

揚水ポンプは、所要水量、全揚程、ポンプ容量、形式により計画するが、30分程度で高置水槽に満水できること。また、ポンプの設置台数も、故障時対応を想定して予備を設置することが望ましい。

### 5・2・5 受水槽等の有効容量

受水槽等の有効容量は、使用水量、使用時間及び受水槽入水量を考慮し、原則として次式により算出するものとする。

#### 1 受水槽有効容量算出式

$$\text{受水槽有効容量} = \frac{\text{1日最大使用水量}}{\text{1日当り使用時間}} \times (5 \text{ 時間})$$

#### 2 高置水槽有効容量算出式

$$\text{高置水槽有効容量} = \frac{\text{1日最大使用水量}}{\text{1日当り使用時間}} \times (0.5 \sim 1 \text{ 時間})$$

### 5・2・6 1日最大使用水量

#### 1 1日最大使用水量

受水槽等の設計基準となる1日単位給水量並びに使用時間は表5-1による。

表 5-1 建物種類別単位給水量・使用時間・人員表

(空気調和・衛生工学便覧 平成 22 年度版)

建 物 用 途	単 位 給 水 量 (1 日 当 たり)	使 用 時 間 [h/日]	延べ面積当り 単 位 給 水 量 (1 日 当 り)	条 件 ・ 備 考
住宅・集合住宅	250 ℓ/人	15	12~20 ℓ/m <sup>2</sup>	
事 務 所	120 ℓ/人	10	4~10 ℓ/m <sup>2</sup>	就業人員当り, 0.1 人/m <sup>2</sup> 延べ面積, 男女比率 7:3, 来客を含む
総 合 病 院	800~900 ℓ/床	12	25~50 ℓ/m <sup>2</sup>	入院患者 1 人当たりの全体使用量, 医師・看護師・通院患者・見舞客含 む, 外来食堂・医療機器は含まない
ホ テ ル ( 客 室 系 統 )	300~450 ℓ/床	10	9~11 ℓ/m <sup>2</sup>	宿泊客当り, 客室器具清掃用水・客 室清掃人を含む
ホテル・旅館 ( 全 体 )	(500~6,000) ℓ/床	15		参考値: 便覧原単位数値, パブリッ クエリアの内容によって異なる
軽食・喫茶店	20~40 ℓ/人	12	70~200 ℓ/m <sup>2</sup>	客(0.3 人/m <sup>2</sup> )延べ当り従業員(0.44 人/m <sup>2</sup> )・床清掃含む
麵 類 店	60~75 ℓ/人	12	150~240 ℓ/m <sup>2</sup>	客(0.5 人/m <sup>2</sup> )延べ当り従業員(0.5 人/m <sup>2</sup> )・床清掃含む
和 食 店	50~110 ℓ/人	12	130~150 ℓ/m <sup>2</sup>	客(0.68 人/m <sup>2</sup> )延べ当り従業員(0.3 人/m <sup>2</sup> )・床清掃含む
洋 食 店	70~140 ℓ/人	12	120~145 ℓ/m <sup>2</sup>	客(0.58 人/m <sup>2</sup> )延べ当り従業員(0.4 人/m <sup>2</sup> )・床清掃含む
中 華 料 理 店	50~85 ℓ/人	12	70~165 ℓ/m <sup>2</sup>	客(0.67 人/m <sup>2</sup> )延べ当り従業員 (0.17 人/m <sup>2</sup> )・床清掃含む
デ パ ー ト	7~10 ℓ/人	8	14 ℓ/m <sup>2</sup>	来客数(0.164 人/m <sup>2</sup> )延べ当り, 概数 値は 10 回転の場合
ス ー パ ー マ ー ケ ッ ト	7 ℓ/人	12	8 ℓ/m <sup>2</sup>	来客数(0.182 人/m <sup>2</sup> )延べ当り, 概数 値は 10 回転の場合
小 学 校	45~60 ℓ/人	7	7~9	生徒当り, 職員・来客含む, プール・ 給食含まず

建 物 用 途	単 位 給 水 量 (1 日 当 た り)	使 用 時 間 [h/日]	延 べ 面 積 当 り 単 位 給 水 量 (1 日 当 り)	条 件 ・ 備 考
中 学 校	50~80 ℓ/人	8	6~8	生徒当り, 職員・来客含む, プール・給食含まず
高 等 学 校	50~80 ℓ/人	9	4~6 ℓ/m <sup>2</sup>	生徒当り, 職員・来客含む, プール・給食含まず
男子高等学校	40~55 ℓ/人	9	3~4 ℓ/m <sup>2</sup>	生徒当り, 職員・来客含む, プール・給食含まず
女子高等学校	50~100 ℓ/人	9	4~7.5 ℓ/m <sup>2</sup>	生徒当り, 職員・来客含む, プール・給食含まず
短 大 ・ 大 学	45~75 ℓ/人	6	3~7 ℓ/m <sup>2</sup>	生徒当り, 職員・来客含む, プール・給食含まず
映 画 館	45~100 ℓ/席	10	20~40 ℓ/m <sup>2</sup>	入替え 4 回
劇 場 ・ ホール ( 一 般 )	40~80 ℓ/席	10	12~30 ℓ/m <sup>2</sup>	1 日 2 回公演
劇 場 ・ ホール (オペラなど)	70~110 ℓ/席	10	20~35 ℓ/m <sup>2</sup>	1 日 2 回公演, 出演者の多い場合
美術館・博物館	25~35 ℓ/人	9	4~12 ℓ/m <sup>2</sup>	平均入場者数 0.11 人/(m <sup>2</sup> ・日)最大入場者: 平均の 3 倍
社 員 食 堂	30~60 ℓ/人	6	50~120 ℓ/m <sup>2</sup>	利用者当り, 1.4~24 人/m <sup>2</sup> (延べ) 昼のみは使用時間 6 倍
給食センター	(20~30) ℓ/食	10		
独 身 寮	350 ℓ/人	10		管理人を含む, 循環式大浴槽
水 泳 プ ー ル	110~370 ℓ/人	12		(参考値)ろ過逆洗水, 清掃, 散水, 空調用水を含む
ターミナル駅	5~15 ℓ/千人	16	110~260 ℓ/m <sup>2</sup>	乗降客当り, 執務者を含む, 洗車含まず
普 通 駅	2~3 ℓ/千人	16	10~150 ℓ/m <sup>2</sup>	乗降客当り, 執務者を含む, 洗車含まず
老人ホーム ( 看 護 等 )	350 ℓ/人	15		職員・管理人を含まない

注 1) すべて空調用水を含まない。 2) 小中学校概数値は給食を含む。



2 各種建物における衛生器具 1 個当りの使用水量

各種建物に設けられた衛生器具等により使用水量を算出する場合は、表 5-2 による。

表 5-2

(関係)

各種建物における衛生器具 1 個当たり使用水量 (ℓ/日)

建物別 衛生器具	オフィスビル	学 校	病 院	アパ-ト	工 場	会 館 ク ラ ブ 銀 行	劇 場 映 画 館
大便器 (洗 浄 弁)	900	600	750	200	750	600	750
〃 (洗 浄 水 槽)	1,200	800	1,000	240	1,000	800	1,000
小便器 (洗 浄 弁)	400	240	480	150	420	320	480
〃 (洗 浄 水 槽)	400	240	480	150	420	320	480
手 洗 器	240	140	180	120		160	300
洗 面 器	960	900	400	200		640	3,200
流 し	1,200	720	600	550		960	
ス ロ ッ プ シ ン ク	510	440	6,100	270		440	
浴 槽				760			

注：建物に設備すべき衛生器具の 1 日当たり使用水量にそれぞれの器具数を乗じて合計すれば、その建物の 1 日所要水量を算出することができる。

### 3 メータ口径別受水槽有効容量

メータ口径別の受水槽有効容量は、表 5-3 による

表 5-3 メータ口径別受水槽有効容量

メータ口径	検定水量の 80%	受水槽有効容量	戸数(ファミリータイプ)
φ 20mm	$1.2 \text{ m}^3/\text{h} \times 2.5 \text{ h} =$	3 m <sup>3</sup>	9 戸まで
φ 25mm	$1.6 \text{ m}^3/\text{h} \times 2.5 \text{ h} =$	4 m <sup>3</sup>	12 戸まで
φ 30mm	$3.2 \text{ m}^3/\text{h} \times 2.5 \text{ h} =$	8 m <sup>3</sup>	24 戸まで
φ 40mm	$6.4 \text{ m}^3/\text{h} \times 2.5 \text{ h} =$	16 m <sup>3</sup>	48 戸まで
φ 50mm	$20.0 \text{ m}^3/\text{h} \times 2.5 \text{ h} =$	50 m <sup>3</sup>	150 戸まで
φ 75mm	$40.0 \text{ m}^3/\text{h} \times 2.5 \text{ h} =$	100 m <sup>3</sup>	300 戸まで
φ 100mm	$64.0 \text{ m}^3/\text{h} \times 2.5 \text{ h} =$	160 m <sup>3</sup>	480 戸まで
φ 150mm	$120 \text{ m}^3/\text{h} \times 2.5 \text{ h} =$	300 m <sup>3</sup>	600 戸まで
φ 200mm	$208 \text{ m}^3/\text{h} \times 2.5 \text{ h} =$	520 m <sup>3</sup>	1,040 戸まで

#### 4 受水槽容量算定例

各業態別に1日1人当りの使用水量、使用時間及び人数から受水槽容量を算定した例を表5-4に示す。

表5-4 受水槽容量算定例

業 態 別	1日1人 当たり 使用水量 (ℓ)	日使用時間		計算例 (m <sup>3</sup> )	摘 要
		容量の根拠			
集 合 住 宅 ※ファミリータイプ	250	15 時間	60 人の場合	$0.25 \times 5 / 15 \times 60 = 5.0$	4 人/戸
		5 時間分			
ホ テ ル	400	10 時間	200 床の場合	$0.4 \times 5 / 10 \times 200 = 40$	1 床当りの使用水量
		5 時間分			
デ パ ー ト	10	8 時間	2,000 人の場合	$0.01 \times 5 / 8 \times 2,000 = 12.5$	1 m <sup>2</sup> 当りの使用水量
		5 時間分			
劇 場	80	10 時間	2,000 人の場合	$0.08 \times 5 / 10 \times 2,000 = 80$	1 m <sup>2</sup> 当りの使用水量 従業員、空調用水を 含む
		5 時間分			
官 公 庁 ・ 事 務 所	120	10 時間	1,000 人の場合	$0.12 \times 5 / 10 \times 1,000 = 60$	職員食堂は別途加 算
		5 時間分			
飲 食 店 (洋 食 店)	70	12 時間	300 人の場合	$0.07 \times 5 / 12 \times 300 = 8.7$	※内容により別途 加算
		5 時間分			
病 院	900	12 時間	100 人の場合	$0.9 \times 5 / 12 \times 100 = 37.5$	1 人当りの使用水量 設備内容により別 途加算
		5 時間分			
学 校 ※高等学校	80	9 時間	1,000 人の場合	$0.08 \times 5 / 9 \times 1,000 = 44.4$	プ ール用水は別途加 算
		5 時間分			
ワ ン ル ー ム	250	15 時間	建物有効面積が 1,000 m <sup>2</sup> の 場合	$0.25 \times 5 / 15 \times 1,000 \times 0.45$ $\times 0.16 = 6$	有効面積/延べ面積  45%
		5 時間分			

※ 使用人数が割り出せない場合は、建物の面積から割り出す。

(例) 建物有効面積 (m<sup>2</sup>) × 有効面積当り人員数 (人/m<sup>2</sup>) × 有効延べ面積 (%) × 1  
日当りの使用水量 (L) ÷ 1 日の使用時間 (h) × 5 時間 (h) = 受水槽容量 (m<sup>3</sup>)

### 5・3 受水槽にかかる付属設備

#### 5・3・1 ボールタップ

1 ボールタップは、バルブ開閉機構が背水圧利用のもので、市が指定している次のものを使用すること。

受水槽用ボールタップ単式ネジ込型	13、20
受水槽用ボールタップパイロット型	20、25、30、40、50、75、100、150、200

- 2 ボールタップは、点検孔から補修等ができる位置に設置すること。
- 3 ボールタップの故障に備え手動装置を設けることとし、流入管の適当な箇所に水撃作用を防止する装置を設置すること。ただし、呼び径 25 mm 以下のボールタップを設置する時は、この限りでない。
- 4 ボールタップの使用によって発生する水面の波立ちを防止するため、保護板を取付けること。
- 5 受水槽用ボールタップパイロット型の主管給水口は、波立ち防止のため水中に入れ、かつ逆流防止のため受水槽の満水位以上の高さで真空破壊口を設けること。

#### 5・3・2 溢流及び排水設備

- 1 受水槽には、溢流のためのオーバーフロー管及び水抜き管を設けること。
- 2 オーバーフロー管の口径は、配水管最大水頭時における給水量を排水できる大きさ又は給水管口径の約 1.5 倍以上を標準とすること。  
この場合、適当な箇所に防虫、防臭設備を設けること。
- 3 オーバーフロー管の設置位置は、受水槽への給水口と最大越流水位との間隔を、給水管口径の 1.5 倍又は、50 mm 以上とすること。

### 5・3・3 溢流防止設備

ボールタップの異常作動により止水が不可能となる場合もあり得るため、これの防止策として適当な処置を講じるものとする。

例：電動弁〔20 mm以上〕等の設置による防止設備とする等)

### 5・3・4 液面設備

受水槽には、次に示す液面設備を設置するものとする。

#### 1 溢水位設備

本設備は、受水槽よりの溢流状態を感知するために設けるものである。

#### 2 満水位設備

本設備は、受水槽が満水していることを感知するために設けるものである。ただし、任意とする。

#### 3 減水位設備

本設備は、受水槽の水位が低水位であることを感知するために設けるものである。

#### 4 ポンプ空転位設備

本設備は、受水槽の水位が低水位以下であるにもかかわらず、揚水ポンプが作動状態であることを感知するために設けるものである。

#### 5 接地設備

液面設備には接地設備を施すこと。

### 5・3・5 警報装置

受水槽には、次に示す警報装置を設置するものとする。

#### 1 溢水警報装置

本装置は、ボールタップ並びに溢流防止設備に異常が発生し、受水槽より溢流していることを警報する装置で、管理室等に表示できるようにすること。

#### 2 減水警報装置

本装置は、受水槽の水位が低位置であることを警報する装置で、揚水ポンプの保安、ボールタップ及び溢流防止設備の異常発見のために取付けるもので、管理室等に表示できるようにすること。

#### 3 ポンプ空転警報装置

本装置は、ポンプの空転を防止するために設置するもので、管理室等に表示できるようにすること。

- 4 警報装置が設けられない場合は、人目につきやすい箇所に黄色のパトロールランプを設置すること。

#### 5・3・6 流量調整器の取付

- 1 受水槽方式による給水装置においては、量水器に過大流量による影響をなくするため、流量調整器を取付けるものとする。
- 2 流量調整器の取付けは、メータ口径が 50 mm以上の受水槽方式による給水装置で、下記の区分によるものとする。

配水管口径 (mm)	メータ口径 (mm)	流量調整器 (mm)
75	50	メータ口径と同口径のものを取り付けるものとする。
100	50, 75	
150	75, 100	
200	100, 150	

- 3 流量調整器は、局が材料承認をしているものを取付けるものとする。

#### 5・3・7 タンクレス給水形態

##### 1 給水形態

高置水槽を設置しないタンクレス給水形態には、次の2方式がある。

##### ①圧力タンク方式

受水槽からの水を給水ポンプで圧力タンクに送り、タンク内の空気を加圧してその圧力により、ポンプを起動及び停止させ、建物に給水する方法をいう。

##### ②加圧ポンプ方式

受水槽からの水を加圧ポンプ（定速、可変速モーター）で自動的にポンプの回転速度を変化させ、吐き出し圧力を一定に保つよう運転又は制御することにより、建物に給水する方法をいう。

##### 2 提出図書

タンクレス給水方式の装置を設置する場合は、ポンプ類、タンク類およびその他必要設備の図面を提出するものとする。

##### 3 設置の技術的基準

- ①受水槽は必ず設置し、その容量は、5・2・5の算出基準によること。
- ②原則として予備のポンプを設置し、交互運転とすること。

- ③ポンプ、モーター等の機器は、原則として屋内に設置し、凍結についても十分配慮すること。
- ④圧力タンク、ポンプ等により水質に悪影響を及ぼすことのないよう保全に努めること。
- ⑤ポンプの起動又は停止等による圧力変動のため、水道メータに悪影響を及ぼさないよう立上がり管及び水道メータ廻りの配管は固定すること。
- ⑥受水槽以下に設置する水道メータの上流側の子メータ用伸縮付止水栓は、逆止構造とすること。
- ⑦停電時に対処するため、加圧ポンプ方式については、適切な処置を施すこと。
- ⑧事故等に対処するため、屋外に直圧の給水栓を設置すること。

#### 4 管理

タンクレス式給水装置の設置者、所有者、管理責任者及び利用者等は、善良な管理者としての注意をもって当該装置を管理すること。

### 5・4 流末装置の調査

#### 5・4・1 流末装置の調査

流末装置の調査については、次の各号によるものとする。

- 1 受水槽方式による給水装置の設置申請者又は利用者（以下「設置申請者等」という。）は、管理者が流末装置の立ち入り調査を必要と認めたときは、これを了承し協力しなければならない。
- 2 設置申請者等は、立ち入り調査の結果により、管理者から流末装置の改善を要求されたときは、自己の負担において速やかに適切な処置を講じなければならない。
- 3 管理者は、特例の取扱を受けようとする設置申請者等が前号に示す改善要求に応じないときは、子メータを設置しないものとする。

### 5・5 子メータの設置

#### 5・5・1 子メータの器種

子メータは、管理者が指示するメータとする。

#### 5・5・2 子メータの設置

子メータの設置は、次の各号によるものとする。

- 1 子メータの設置場所は、将来の維持管理及び検針等に便利な場所を選定すること。
- 2 子メータの設置場所は、蓋の開閉が容易で点検し易く、汚水や雨水が入りにくく、外力による損傷・凍結等のおそれがない箇所を選んで設置すること。
- 3 子メータは、原則として給水管と同口径のものを使用すること。
- 4 子メータは、水平に取付、逆付けしないように注意すること。
- 5 子メータは、計量法（昭和 26 年法律第 207 号）の適用を受ける精密機械であるので、その取扱、特に衝撃に対しては十分に注意すること。
- 6 パイプシャフトを利用して子メータを設置する場合は、床面より 80 cm 以下の高さとする。

#### 5・5・3 子メータの前後の止水栓及び配管

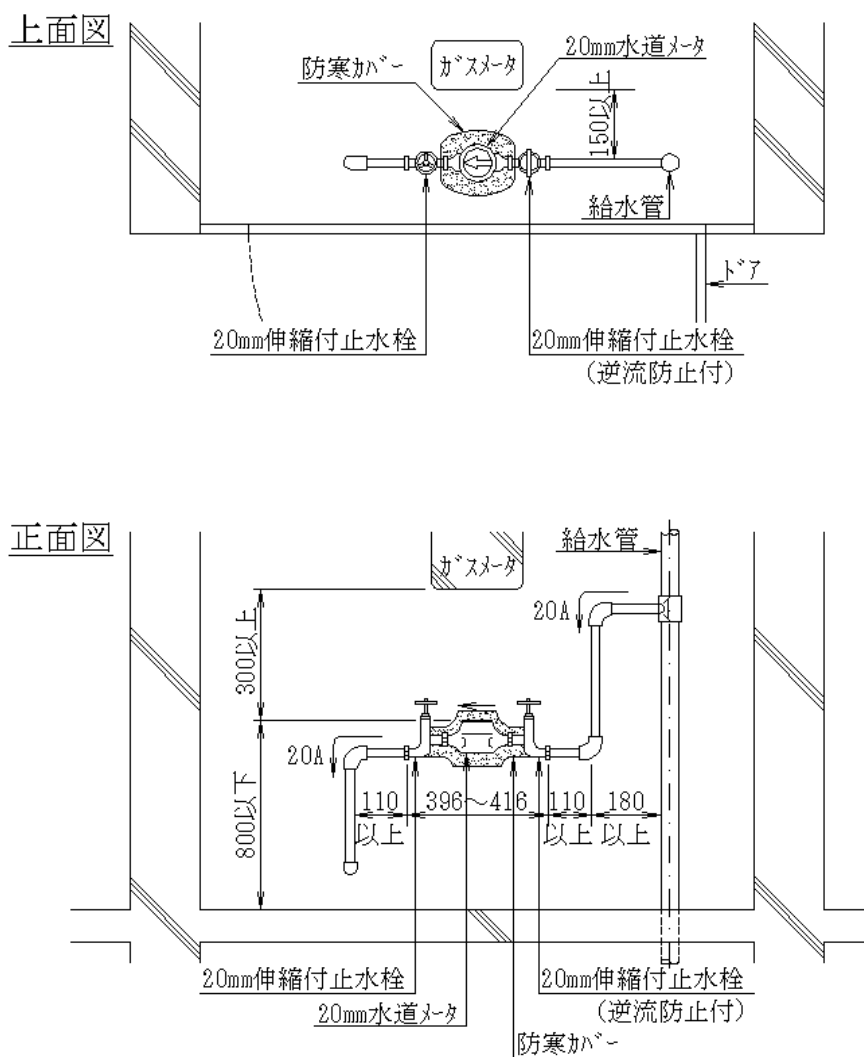
- 1 子メータの取替時に支障のないようにするため、その前後には局が材料承認をしている子メータ用伸縮付止水栓又はメータユニットを取付けること。
- 2 子メータ前後の配管については、上流、下流とも管径の 5 倍以上の直線部を設けること。
- 3 垂直配管からの分岐は、子メータ設置位置より高い位置で行い、子メータより下流側は水平若しくはこれ以下の高さで配管することが望ましい。
- 4 前 3 号の規定にかかわらず、既設の建物に子メータ用伸縮付止水栓を取付ける場合に、建物等の構造上十分な余裕がないと管理者が認めるときは、下流側は、これの取付を省略することができるものとする。

#### 5・5・4 子メータの凍結防止

- 1 パイプシャフト内の垂直配管より分岐された枝管及び子メータには、防寒被覆を施すこと。

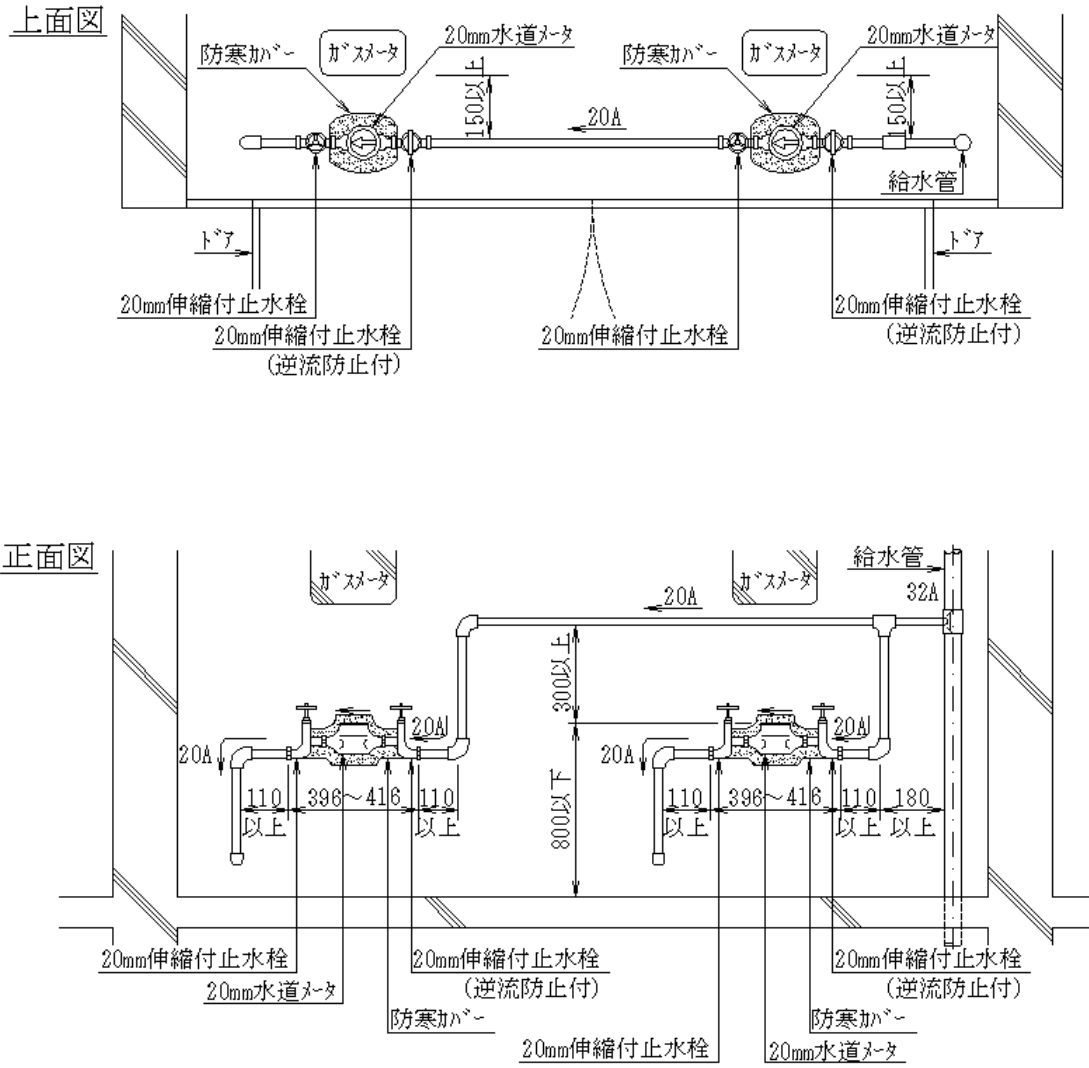


図 5-1 各戸メータ設置標準図  
(1戸の場合)



- 備考：①原則として水道メータの水流が右から左へなるように取付けること。十分検針及び取替のできる位置に改良すること。
- ②防寒カバー・水道メータの蓋は、ガスメータ・配管等が開閉の支障にならぬよう考慮すること。
- ③水道メータの上流側伸縮付止水栓は、逆流防止付で棒ハンドルを使用すること。
- ④メータユニットを使用する場合は、上記の110以上は不用とする。

図 5-2 各戸メータ設置標準図  
(2戸の場合)



## 5・6 受水槽等の維持管理

ビル、マンション等の建物で水圧が不足するところや、一時的に大量の水を使用するところでは、水道水を一旦水槽にため、各戸に水を供給している。このように水槽を設け受水している施設を「貯水槽水道」という。

この中で、受水槽の有効容量が 10 m<sup>3</sup>を超える貯水槽水道を法により簡易専用水道と規定している。

一度受水槽にためた水は、コップに汲んだ水と同じで、その水の水質や施設の管理は、貯水槽水道の設置者の責任において行わなければならない。

受水槽以下の給水設備については、その設備、構造は建築基準法、維持管理はビル管理法により必要な事項が規定されている。

従前は、法により簡易専用水道についてのみ、適正な管理が義務付けられていたが、平成 13 年 7 月 4 日に法が改正され、全ての貯水槽水道について、設置者の管理責任がより明確になった。

管理責任は貯水槽水道の設置者が負うものであるが、設計、施工の不備による事故等は、施工業者が負うことにもなるので、この事を充分認識して設計、施工しなければならない。又、毎日使う大切な飲用水のために、正しく管理する必要がある。

貯水槽水道（簡易専用水道を含む）の管理基準および検査については、「水道法第 34 条の 2」、「水道法施行規則第 55 条、第 56 条」、「姫路市給水条例第 37 条の 3、第 37 条の 4」及び「貯水槽水道の管理及び検査の基準に関する規程」により、次のように定められている。

### [水道法]

#### (簡易専用水道)

##### 第 34 条の 2

簡易専用水道の設置者は、厚生労働省令で定める基準に従い、その水道を管理しなければならない。

簡易専用水道の設置者は、当該簡易専用水道の管理について、厚生労働省令の定めるところにより、定期に、地方公共団体の機関又は厚生労働大臣の登録を受けた者の検査を受けなければならない。

### [水道法施行規則]

#### (管理基準)

##### 第 55 条

法第 34 条の 2 第 1 項の規定する厚生労働省令で定める基準は、次の各号に掲げるもの

とする。

1 水槽の掃除を毎年一回以上定期に行うこと。

2 水槽の点検等有害物、汚水等によって水が汚染されるのを防止するために必要な措置を講ずること。

3 給水栓における水の色、濁り、臭い、味その他の状態により供給する水に異常を認めるときは、水質基準に関する省令の表の上欄に掲げる事項のうち必要なものについて検査を行うこと。

4 供給する水が人の健康を害するおそれがあることを知ったときは、直ちに給水を停止し、かつ、その水を使用することが危険である旨を関係者に周知させる措置を講ずること。

(検査)

第 56 条

法第 34 条の 2 第 2 項の規定による検査は、毎年一回以上定期に行うものとする。

2 検査の方法その他必要な事項については、厚生労働大臣が定めるところによるものとする。

[姫路市給水条例]

(貯水槽水道に関する管理者の指導等)

第 37 条の 3

管理者は、法第 14 条第 2 項第 5 号に規定する貯水槽水道（以下「貯水槽水道」という。）の設置及び管理に関し必要があると認めるときは、貯水槽水道の設置者に対し、指導、助言及び勧告を行うことができる。

2 管理者は、貯水槽水道の利用者に対し、貯水槽水道の管理に関する情報提供を行うものとする。

(貯水槽水道の設置者の責務)

第 37 条の 4

法第 3 条第 7 項に規定する簡易専用水道の設置者は、法第 34 条の 2 の定めるところにより、その簡易専用水道を管理し、及びその管理の状況に関する検査を受けなければならない。

2 貯水槽水道(簡易専用水道を除く。)の設置者は、市長が告示で定める基準に従い、その貯水槽水道を管理し、及びその管理の状況に関する検査を受けるよう努めなければならない。

#### 5・6・1 法定検査の受検

貯水槽水道の設置者は、施設および管理に関して、毎年一回以上、厚生労働大臣の

登録を受けた検査機関による定期検査を受けること。

兵庫県内を検査区域とする簡易専用水道検査機関（34 条機関）令和 4 年 10 月 1 日現在		
登録 番号	氏名又は名称	簡易専用水道の管理の検査を行う事業所の所在地
19	一般財団法人 関西環境管理技術センター	〒550-0021 大阪市西区川口 2-9-10 TEL (06)6583-3262
68	一般社団法人 姫路市医師会	〒670-0061 姫路市西今宿 3-7-21 TEL (079)295-3366
69	公益財団法人 兵庫県予防医学協会	〒658-0046 神戸市東灘区御影本町 6-5-2 TEL (078)856-7216
92	日本水処理工業株式会社	〒652-0822 神戸市兵庫区小河通 1-1-20 他 TEL (078)652-6880
106	日東化学工業株式会社	〒803-0277 福岡県北九州市小倉南区徳吉東 4-9-1 他 TEL (093)451-2711
107	株式会社総合水研究所	〒590-0984 大阪府堺市堺区神南辺町 1-4-6 他 TEL (072)224-3532
123	エスク株式会社	〒574-0077 大阪府大東市三箇 4-18-18 TEL (072)871-1065
128	株式会社日吉	〒523-8555 滋賀県近江八幡市北之庄町 908 TEL (0748)32-5111
130	株式会社ケイ・エス分析センター	〒584-0067 大阪府富田林市錦織南 2-9-2 TEL (0721)20-5611
137	一般財団法人 神戸市水道サービス公社	〒654-0026 神戸市須磨区大池町 5-6-30 TEL (078)733-5298
138	株式会社近畿環境衛生センター	〒630-8144 奈良県奈良市東九条町 748-1 TEL (0742)63-5288
142	日本メンテナンスエンジニアリング株式会社	〒522-0010 滋賀県彦根市駅東町 8-7 他 TEL (0749)26-9058
145	関西環境科学株式会社	〒671-2216 姫路市飾西 66-3 TEL (079)228-1941
159	株式会社HER	〒675-2113 加西市網引町 2001-39 他 TEL (0790)49-3220

※厚生労働省ホームページ「簡易専用水道検査機関」より抜粋

5・6・2 設置・水質の維持管理

貯水槽水道の設置者は、次の管理基準に従い管理すること。

管理基準	備考
1. 水槽（受水槽・高置水槽等）の掃除を毎年一回以上定期に行うこと。	設置者が、自ら行わない場合には県知事登録業者（建築物飲料水貯水槽清掃業）に依頼して実施すること。
2. 水槽の点検他有害物、汚水等によって水が汚染されるのを防止するために必要な措置を講ずること。	水槽の亀裂等によって有害物、汚水等の混入がないように定期的に点検を行い欠陥を発見したときは、速やかに改善の措置を講ずること。 その他、地震、凍結、大雨等水質に影響を与えるおそれのある事態が発生したときも、速やかに点検を行うこと。
3. 給水栓における水の色、濁り、臭い、味、その他の状態により供給する水に異常を認めるときは、必要な項目について水質検査を行うこと。	水質検査の項目や検査機関等については、所轄保健所に相談すること。
4. 供給する水が、人の健康を害するおそれがあることを知ったときは、直ちに給水を停止し、かつ、その水を使用することが危険である旨を関係者に周知させる措置を講ずること。	関係者とは、供給する水の利用者及び保健所長をいう。

・上記の管理については、帳簿を備え、記録し、保存すること。

## 5・7 その他留意事項

受水槽装置における設備について、この取扱基準に記載されていない事項で必要なものは、建基法第36条及び同法施行令第129条の2並びにこれに基づく給排水設備基準及び同解説の定めるところによる。

## 5・8 設計図の記載要領

### 5・8・1 設計図の記載要領

受水槽の構造及び設置位置、受水槽にかかる付属設備、子メータの設置等について、「給水装置工事申込書」に記載が不可能な場合は、別に詳細な図面を記載して提出すること。(図5-3～5-9参照)

### 5・8・2 受水槽の配置図

- 1 流末装置を含めた施設全体から受水槽の配置場所を示した図。
- 2 受水槽本体並びに受水槽にかかる付近構造物の平面図、断面図
- 3 受水槽本体図の右下に施設概要書を記入する。

### 5・8・3 付属設備の詳細図

- 1 オーバーフロー管取出し位置、口径、寸法等
- 2 水抜き管取出し位置、口径、寸法等
- 3 ボールタップ型式、設置位置、口径及び配管
- 4 液面設備の図示
  - ①溢水位設備（満水位設備）
  - ②減水位設備
  - ③ポンプ空転位設備
  - ④接地設備

### 5・8・4 付属配管設備の詳細図

- 1 受水槽装置にかかる付属配管（受水槽以下の付属配管を含む。）の図面

5・8・5 警報装置の設置位置の明示

- 1 警報装置の各設定水位等を明示すること。
- 2 異常状態が判明できる表示を管理室等に設置することが望ましく、これらの設備図を明示すること。

5・8・6 子メータの設置詳細図

- 1 子メータ設置図面（子メータ前後の止水栓を含む。）
- 2 子メータを収納する場所の図面

5・8・7 防寒設備の詳細図

- 1 水槽装置にかかる付属配管（受水槽以下の付属配管を含む。）の防寒設備を図示すること。
- 2 子メータの防寒設備を図示すること。

5・8・8 その他

流末装置において必要図面の図示は、建基法第 36 条及び同法施行令第 129 条の 2 並びにこれに基づく給排水設備技術基準及び同解説を参照すること。

施 設 概 要

基本コード NO	
配管図 NO	OE-〇〇-〇-〇〇
申請地	姫路市安田四丁目1番地
申請者	姫路太郎
使用目的	住宅10F 70戸
受水槽	FRP 10m <sup>3</sup> 流濁弁ナシ
流末装置	高置水槽方式、FRP、2.0m <sup>3</sup> 減圧弁ナシ
竣工年月日	〇 年 月 日
指定業者名	〇 〇 設備工業(株)



受水槽装置設置計画

1 申請者	住所 氏名	必要	各戸検針及び徴収
2 施工場所		必要	不要
3 貯水槽水道 設置(管埋設)	住所 氏名	必要	
4 区分及び 施工概要	区分	□新 規	□既 設
	施設 概要	①施設名 ②戸数 ④階層	③棟数 ⑤構造 棟
5 用途別分類	①住居 ③事務所 ⑤共同使用によるメーター設置数	②店舗 ④その他	戸 戸 個
6 給水方法	①給水管 ③材質 ④受水槽容量 ⑤高架タンク容量 ⑥メーター口径	②延長 m m m mm mm mm	個 個 個 個 個 個
7 設計者	住所 氏名	必要	
8 その他 参考事項	①受水槽及び高架タンクの配置計画 ②付属設備		
9 提出図面	①位置図：1/2,500 (住宅、田地等の場所がわかるもの。) ②平面図：1/100まで (各階共、間取りがわかるもの。) ③立体図：1/100まで (立上がり、立下がり、横引き管等がわかるもの。) ④その他必要図面		
10 完成又は 完成予定日	年	月	日
11 指定業者			

協議結果

上記受水槽装置設置計画による受水槽設置について、これを承認します。

年 月 日

姫路市上下水道事業管理者

受水槽装置設置協議書

年 月 日

(あて宛) 姫路市上下水道事業管理者

住所

氏名

この度、受水槽方式によって給水を受けるに当たり、これに関する事項について協議いたしました。

受付番号	基本コード番号
1. 受付日	年 月 日
2. 協議日	年 月 日
	年 月 日
	年 月 日
	年 月 日

受水槽装置調書

1 申請者	住所名			—
2 施工場所				
3 貯水槽水道設置者(管理者)	住所名			—
4 区分及び施行概要	区分	<input type="checkbox"/> 新規	<input type="checkbox"/> 既設	
	施設概要	①施設名 ②戸数 ④階層	戸数 戸数 戸数	棟数 棟数 構造
5 用途別分類	①住居	戸数	②店舗	戸数
	③事務所	戸数	④その他	戸数
6 給水方法	⑤共同使用によるメーター設置数			
	①給水管材	mm	②延長	m
	③受水槽容量	mm	④算出根拠	個
	⑤高置タンク容量	mm	④算出根拠	個
	⑥メーター口径	mm	・親メーター	mm
			・子メーター	mm
7 設計者	住所名			—
	① 受水槽及び高置タンクの配置計画			
8 その他参考事項	② 付属設備			
9 提出図面	① 位置図：1/2,500 (住宅、団地等の場所がわかるもの。)			
	② 平面図：1/100まで (各階共、回取りがわかるもの。)			
	③ 立面図：1/100まで (立上がり、立下がり、横引き管等がわかるもの。)			
	④ その他必要図面			
10 完成又は完成予定日	年	月	日	
11 指定業者	住所名			—

(あて先) 姫路市上下水道事業管理者

申請者 住所

氏名

④

請書

受水槽方式による給水を受けるに当たり、中高層集合住宅の各戸ごとの検針及び水道料金等の徴収の特例の取扱いを受けたかと思えます。追って、これに必要な契約を締結いたしますが、取敢えず請書を提出します。

なお、受水槽以下の各戸に設置する子メーターにかかる費用及びその他の経費については、貴市の指示に従い、納期までに納付いたします。

また、建築物の共用部分に立ち入るとき、暗証番号、ICカードで玄関を開閉する設計になるときは、貴市の業務に支障をきたさないよう、その暗証番号又は、ICカードを速やかに提供します。以後、これらを変更したときも同様とします。

令和 年 月 日

(あて先) 姫路市上下水道事業管理者

申請者 住所  
氏名 印

指定給水装置工事業者 住所  
氏名 印

申請者が指定する水道工事業者	
住所	印
氏名	印

当件(当社)は、前記対象に關して責任をもって対応することをお請けします。

### 受水槽装置工事届 (兼変更届)

1. 工事場所

2. 建物の名称

3. 管理責任者 住所  
氏名

4. 誓約事項

(1) 受水槽以下の装置(以下「流水装置」という。)は、水道法(昭和32年法律177号)でいう給水装置ではないので、当該流水装置及びそれにより供給される水の品質等の管理は、申請者が責任をもって行います。

(2) 前項の管理責任を果たすため、漏水防止、修繕工事、水道管理票の対策、及び事故発生の際の対応(修繕工事を行う者の指定等を含む。)については万全を期します。

(3) 次の事項に異動又は変更を生じたときは、直ちに市(水道局担当課)にお届けします。

- ①施設の所有者又は管理責任者
- ②申請者が指定する水道工事業者

(4) 市が必要と認めるときは、流水装置についての立ち入り調査を承認し、その結果として市が発する改善命令に従います。

(5) 上記の条件を各戸の水道利用者に周知徹底することはもとより、流水装置について問題を生じた時は、申請者の責任において処理します。

様式第 4 号

局承諾印		基本コード			号配簿帳番号			子メーター設置設計書		姫路市上下水道局	
課長	作成者	住所	提出日	年	月	日	子メーター設置申込書	提出日	年	月	日
	取寄せ係長		竣工	年	月	日		竣工	年	月	日
審査係長	氏名	住所	承認	年	月	日	子メーター設置申込書	検査	年	月	日
	審査係長		精算	年	月	日		精算	年	月	日
負担金			①								
課長	住所 〒  氏名 （代表者） 電話 ①										
課長	下部のとお子メーター設置工事を施工することを確認願います。										
課長	施設	施設名	戸数	棟数	階数	階	戸	棟	階		
課長	概要	階	数	数	数	数	階	数	数	数	数
審査係長	用途別	種別	φ13	φ20	φ25	戸	戸	戸	戸	戸	戸
課長	概要	住居	戸	戸	戸	戸	戸	戸	戸	戸	戸
課長	概要	店舗	戸	戸	戸	戸	戸	戸	戸	戸	戸
課長	概要	事務所	戸	戸	戸	戸	戸	戸	戸	戸	戸
課長	概要	その他	戸	戸	戸	戸	戸	戸	戸	戸	戸
課長	概要	共同使用	個	個	個	個	個	個	個	個	個
課長	概要	変水容量									ml
課長	概要	給水装置									㎡
課長	概要	概要									㎡
課長	概要	視メーター口径									mm
課長	概要	工事場所									
課長	検査合格	名称	数量	単価	設計金額	精算金額	工事種別	1 新設：2 既設			
課長		メーター口径φ13	個				負担金	-			
課長		同上φ20	個				徴収印				
課長		同上φ25	個				精算				
課長	計							業者番号			
課長	施工	住所	①								
課長	指定給水装置	氏名									
課長	工事事業者	電話									

H26.3.0.00

様式第 5 号

貯水槽水道設置届(台帳)

年度  
設置No.

基本コード番号		配管図番号	— — —		
設置場所	姫路市				
設置者	住所				
	氏名		☎	—	
施設管理者	住所				
	氏名		☎	—	
竣工年月日	年 月 日				
配水管及び 支管分岐口径	φ × φ	メーター 口径		流量 調整器	有 無
受 水 槽	本槽有効容量	m <sup>3</sup>	構 造	製	槽
	副槽有効容量	m <sup>3</sup>	構 造	製	槽
	設置方式	地上式、半地下式、地下式			
高置 水槽	有効容量		構 造	製	槽
	有効容量		構 造	製	槽
対象給水人口	名 業 種				
備考					
住所 指定給水装置工事事業者 氏名					

㊤

姫路市上下水道局

( )

図 5-3 平面図

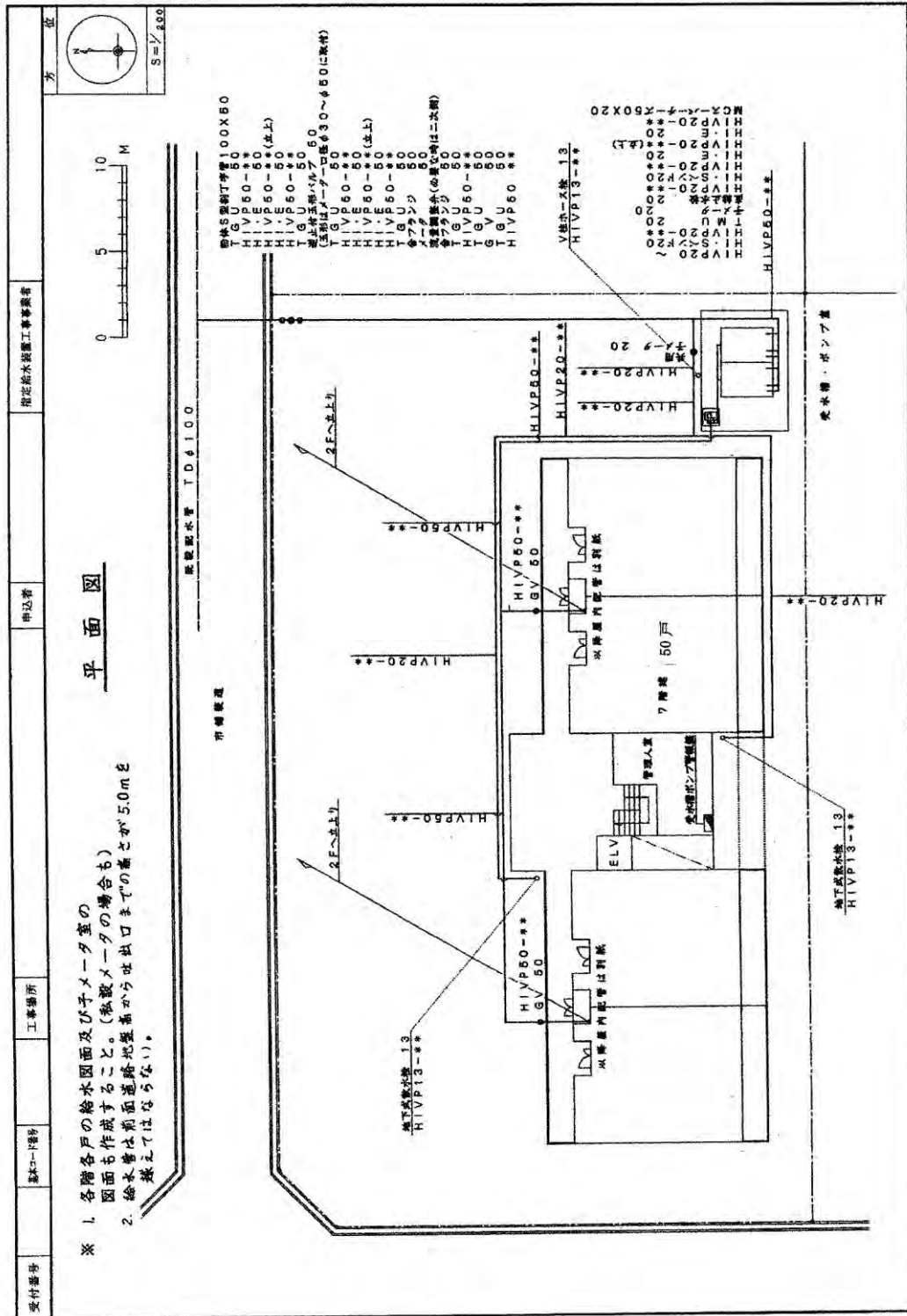




図 5-5 受水槽標準図 (その 2)

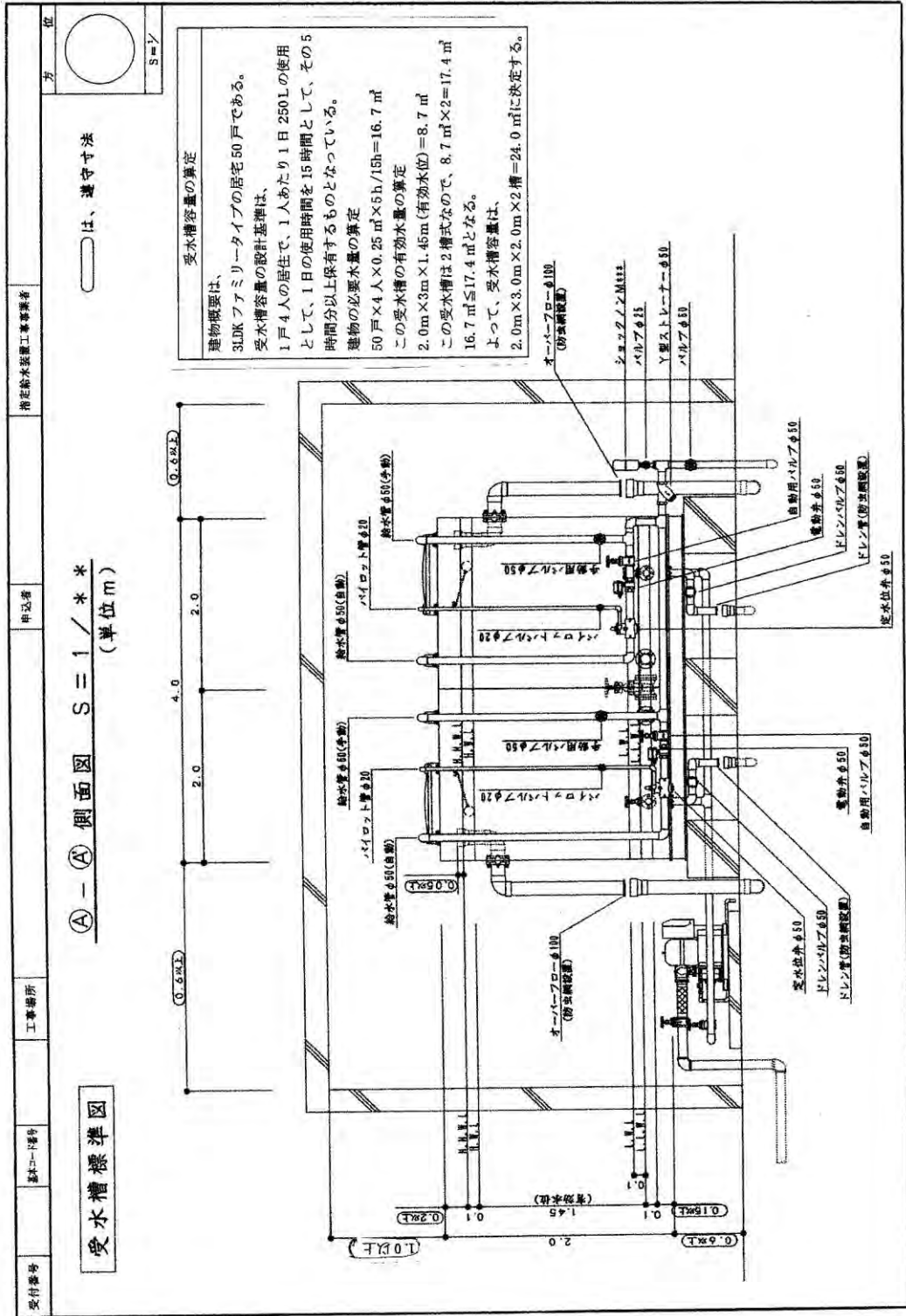




図5-6 受水槽標準図 (その3)

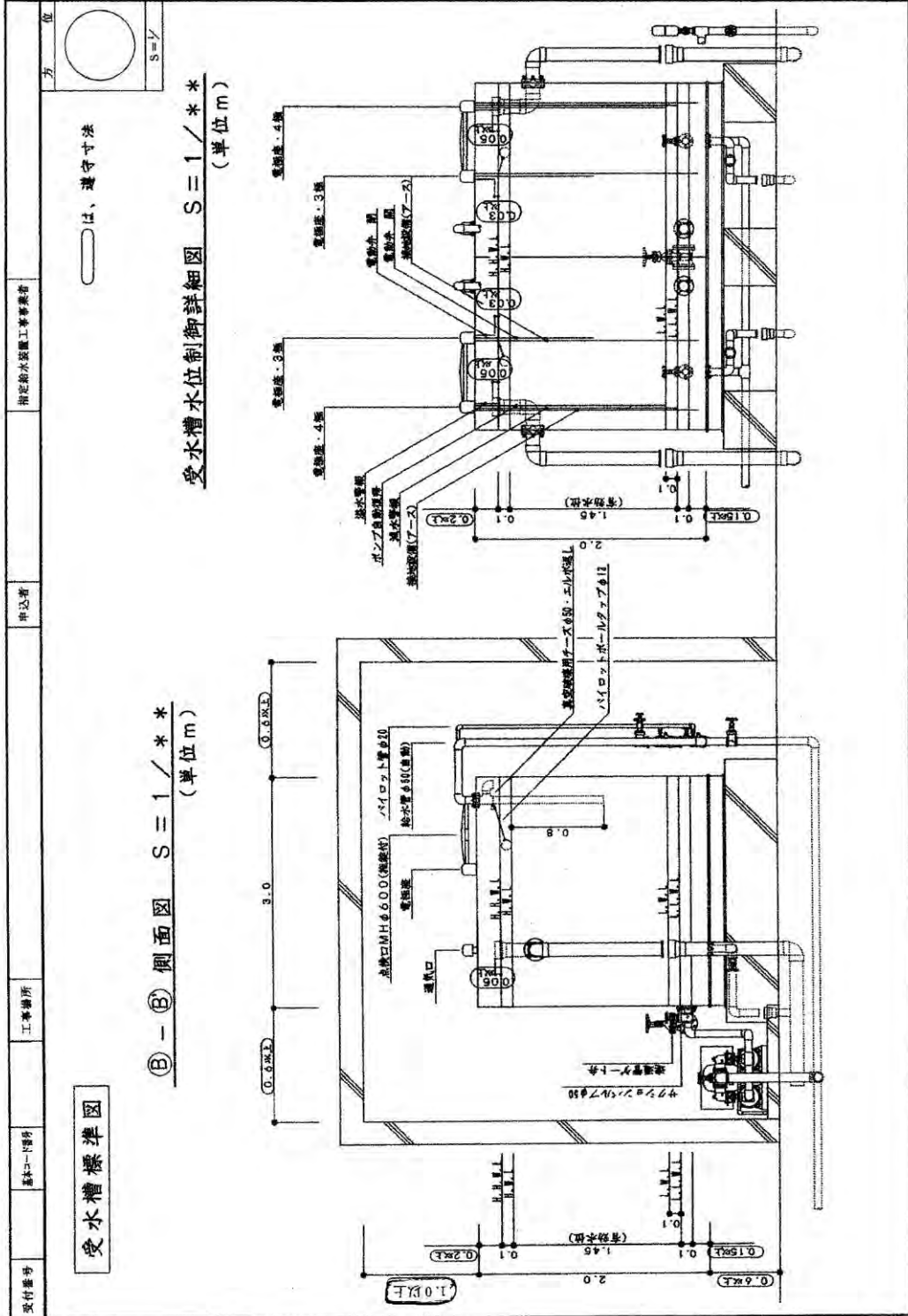
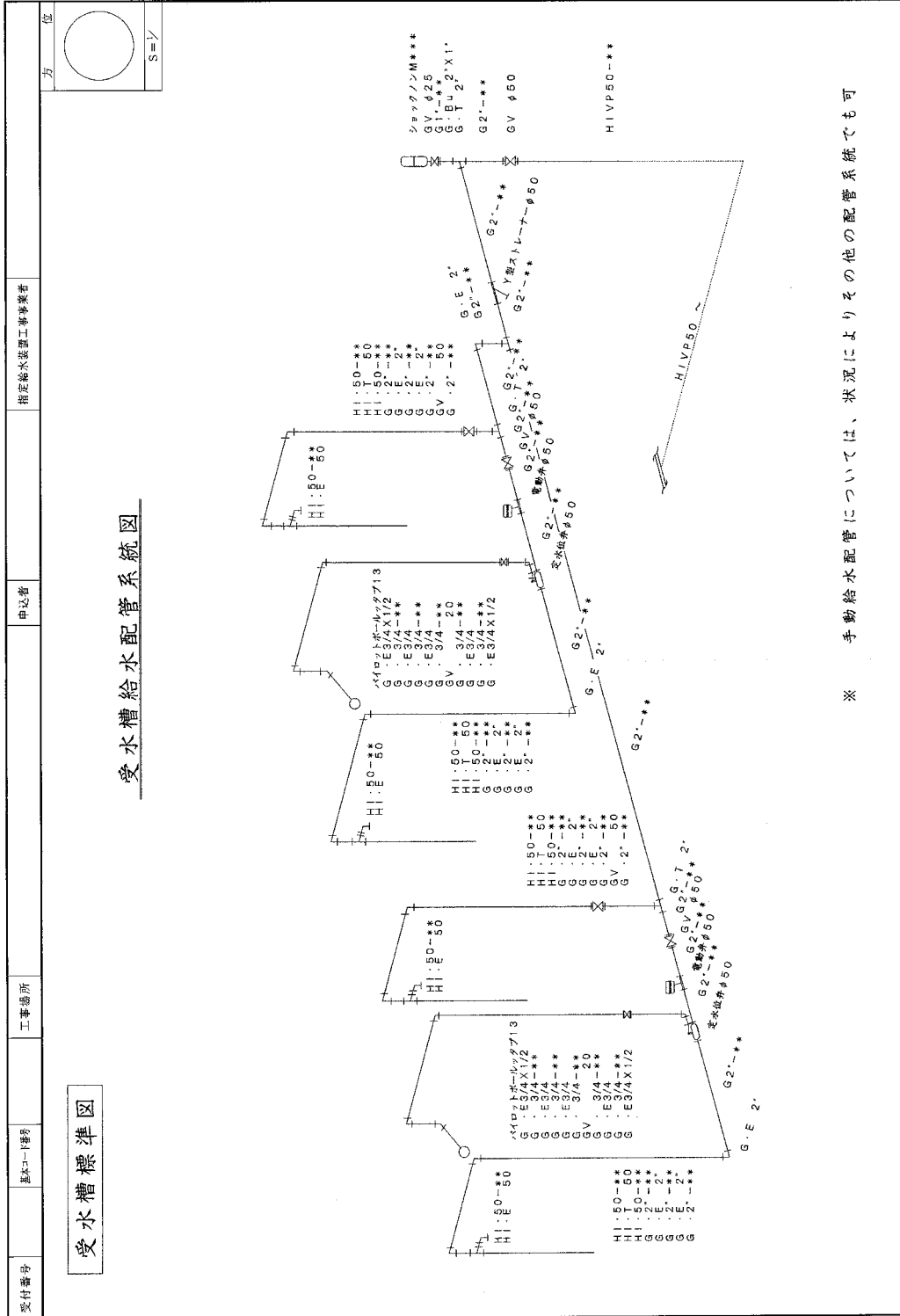


図 5-7 受水槽標準図 (その 4)



HI.V.1.10.000D.N

図 5-8 受水槽標準図 (その 5)

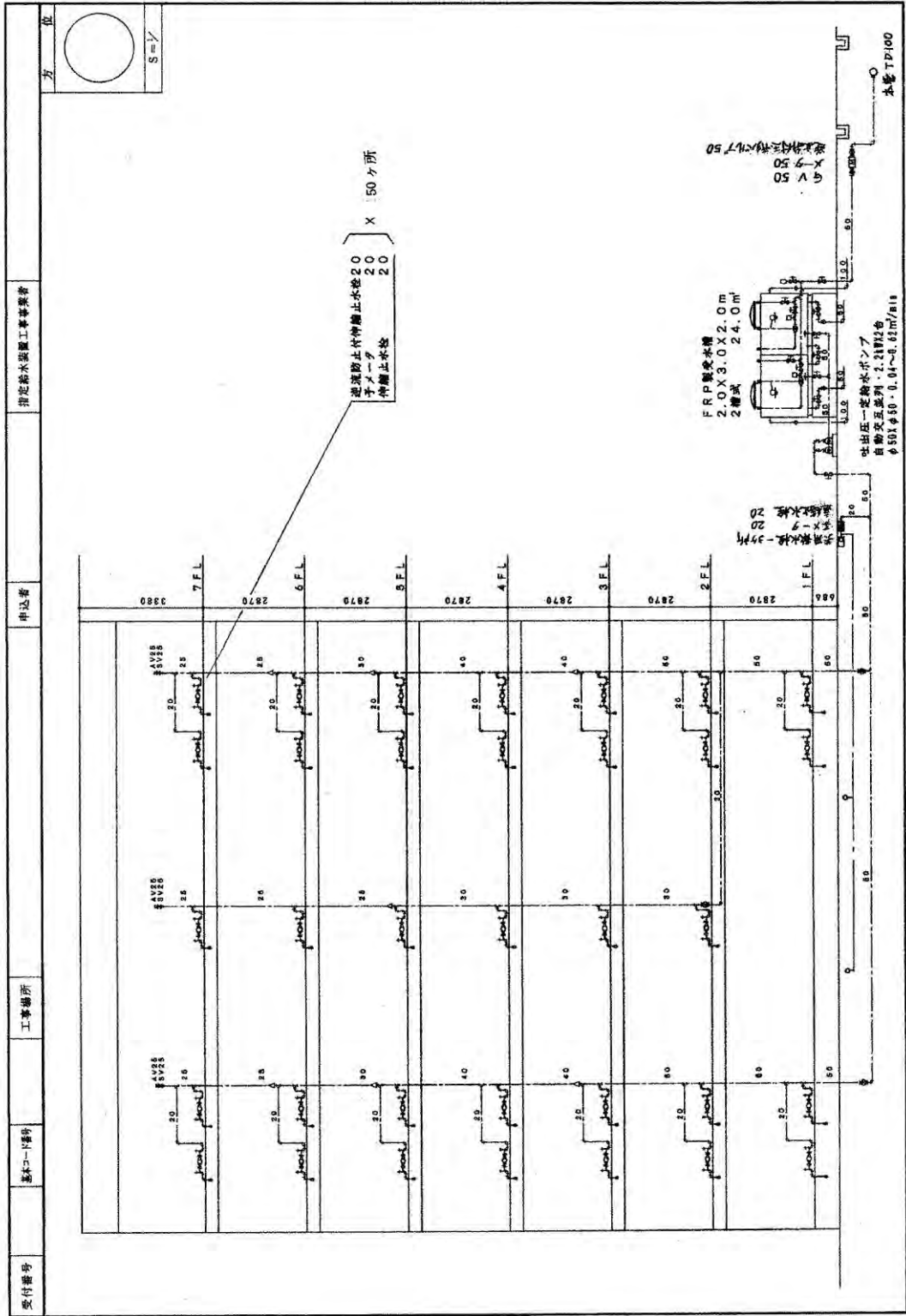
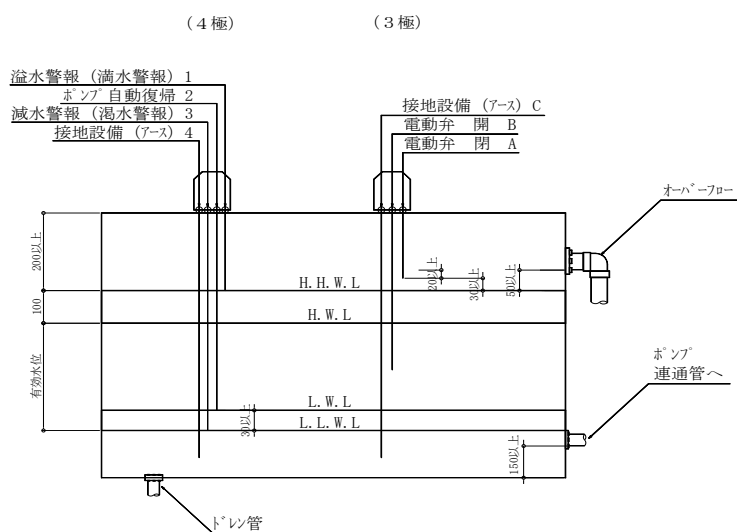


図 5-9 受水槽水位標準制御図 (単位 mm)



受水槽制御仕様細目

水位制御 (4極)		
電極	設定水位	警報及び表示並びに作業内容
1	溢水位 (満水位)	水位以上で警報ブザーを鳴らし、溢水位ランプを点灯 水位以下でランプを消灯
2	ポンプ 自動復帰	水位で減水ランプを消灯させ、ポンプ運転 減水位と自動復帰水位間では減水ランプ点灯させる
3	減水位 (浸水防止)	水位以下で警報ブザーを鳴らし、減水ランプを点灯させ ポンプを停止させる
4	接地設備	アースさせる

電動弁制御 (3極)		
電極	設定水位	警報及び表示並びに作業内容
A	電動弁閉水位	水位以上で電動弁を全閉とする
B	電動弁開水位	水位以下で電動弁を全開とする
C	接地設備	アースさせる

付則事項

・減水溢水警報

- ①管理室が有る場合→ ポンプ盤は表示のみで警報ブザーは不要 (管理室にブザー取付) 遠隔用無電圧A接点端子を管理室警報盤に接続する
- ②管理室が無い場合→ 人目につきやすい所に回転灯及び警報ブザー取付とする

・表示内容

溢水=満水、減水=渴水又は空転 いずれの表示でも可とする

## 第6章 水道メータ

## 第6章 水道メータ

### 6・1 総則

水道メータ（以下「メータ」という。）は、給水装置に取付、使用水量を計測し、水道使用料徴収の基本となるもので、その性能、設置の優劣は水道事業の運営上極めて大きい影響を持つものである。

### 6・2 メータの設置基準

#### 1 新設工事

① 1つの建造物ごとに1個のメータを設置すること。ただし、同一敷地内で同じ目的に使用される装置については、建造物の棟数に関係なく1個のメータを設置する。（学校、病院、工場、アパート、寮、娯楽場、倉庫、車庫、駐車場、集合住宅の散水栓等）

② 1つの建造物であっても、構造上、利用上独立して使用されて区画（店舗、事務所、住宅等）に給水装置を設ける場合は、それぞれに1個のメータを設置すること。

#### 2 統合工事

同一敷地内の住宅又は事業所で既に数個のメータが設置されているものは、変更工事を行うときに、メータの統合もあわせ考慮すること。

#### 3 私設消火栓

特定の建物及び事務所、市場等に設置する消火栓にはメータを設置すること。

### 6・3 メータの設置

メータの設置は、次の各号によるものとする。

1 メータの設置位置は、将来の維持管理、検針等が容易な場所及び蓋の開閉方向を考慮して選定すること。

2 メータは、原則として宅地内に公私境界線から1m以内（できるだけ公私境界の近く）で、蓋の開閉が容易で点検し易く、汚水や雨水が入りにくく、外力による損傷・凍結等のおそれがない箇所を選んで設置すること。

※ただし、通行車両の影響を受けないなど、現地の状況により上下水道局が認めた場合は、宅地内通路にメータを設置することができる。

3 メータは、原則として給水管と同口径のものを使用すること。

4 メータは、給水栓より低位に水平に取付け、逆付けしないように注意すること。

またその流れの方向の中心線がきょうの長辺方向の中心線と一致するよう取付けること。なお、副管付メータも、その流れの方向の中心線がきょうの長辺方向の中心線と一致するよう取付けること。

- 5 止水栓とメータを併置する場合はガイドユニオンときょうとの間が 2～3 cm になるように取付けること。
- 6 口径 25 mm 以下のメータは、その上端がきょうの上面から約 10cm 以内になるように取付けること。
- 7 30～50 mm のメータは、その上端がきょうの上面から 20～30cm に合わせること。
- 8 75mm 以上のメータは、その上端がきょうの上面から 40～60cm に合わせること。
- 9 口径 50mm 以上のメータ用合フランジに使用するボルトは、頭部がメータ側に、ネジ部が管側になるように取付けてナットで締め付けること。
- 10 口径 50mm 以上のメータの鉄蓋は、第 1 蓋が下流側に、第 2 蓋が上流側になるように取付けること。
- 11 メータは、計量法の適用を受ける精密機械であり、その取扱時には衝撃に対しては十分注意すること。
- 12 きょうの上面は、地面と同じ高さになるように取付けること。
- 13 メータは、他のメータと差し引きして計量するように取付けないこと。

#### 6・4 メータ口径の決定

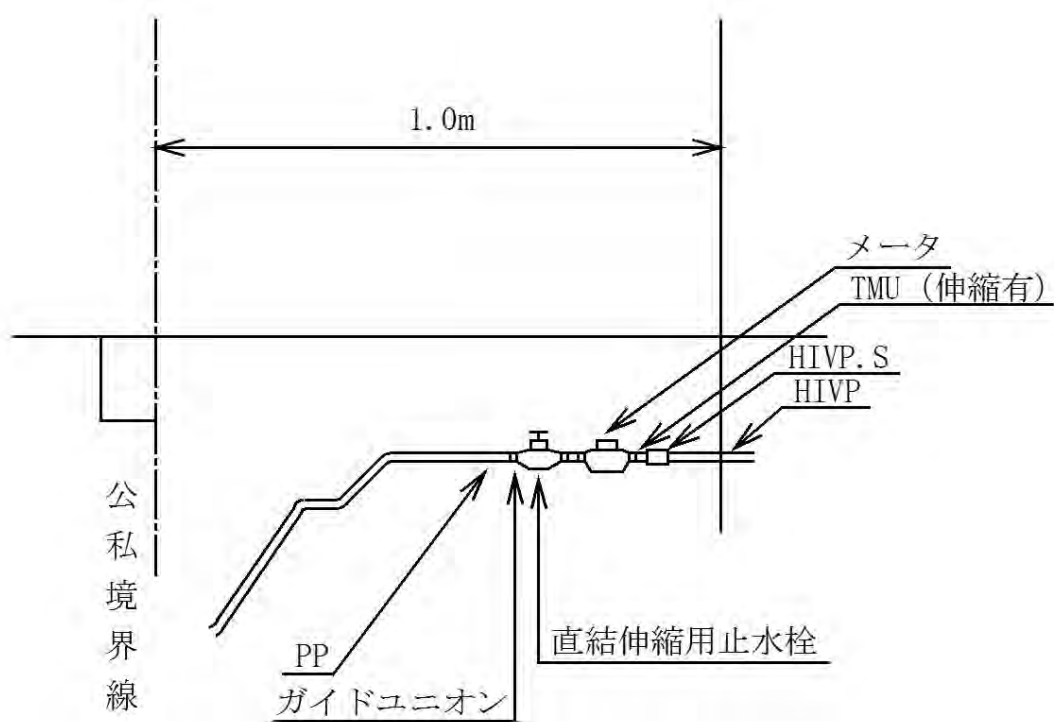
適正な計量を行うために、その給水装置の使用実態を考慮して適正な口径、型式のものを取付けること。

また、管種変更、増・改造工事により使用水量が変更になるときは、その都度使用実態に適合した口径、型式のメータに変更すること。

#### 6・5 メータ前後の配管

止水栓及びメータ前後の配管は、止水栓の機能とメータの性能、検針、取替等に支障のないように行い、かつ次の工法により施工するものとする。

図 6-1 メータ前後の配管図





## 第7章 給水装置工事の申込手続等

## 第7章 給水装置工事の申込手続等

### 7・1 総則

給水装置工事の申込受付窓口は、姫路市上下水道局経営管理部上下水道サービス課（給水担当）とする。

### 7・2 給水装置工事の申込み

指定業者による給水装置工事の申込みは、次の各号によらなければならない。

- 1 給水を受けようとする者が、指定業者を選定すること。
- 2 指定業者は申込みに必要なすべての書類を申込者に説明のうえ作成し、その確認を得て申込受付窓口へ提出すること。
- 3 申込の受理は、申込みに必要なすべての書類が提出された時とする。
- 4 申込みに必要な書類は次のとおりとする。

①給水装置工事申込書正・副各1部

位置図、上水道管路図を添付すること。

他人の建物または他人の所有地内に給水装置を設置使用とする場合は、建物占有承諾書、土地占有承諾書又は民法第213条の2第3項の通知をした旨の誓約書、支管分岐承諾書又は民法第213条の2第3項の通知をした旨の誓約書、器具接続承諾願等を含む。

②道路掘削許可申請書（区画道、法定外道路を含む）

③道路占有許可申請書（法定外道路を含む）

④河川・水路占有許可申請書

⑤水路占有許可申請書

⑥農道、私道占有許可申請書

⑦受水槽装置設置協議書正・副各1部

⑧給水装置の設置に際し、土地に関する問題を防ぐため土地占有承諾が必要か確認のため、土地登記簿謄本又は登記事項要約書を添付すること。

⑨その他管理者が必要と認めた書類

7・7の5  
書類提出枚数参照

### 7・3 審査

工事の申込みを受けたときは、設計およびその他項目について必要な書類審査を行うものとする。審査には時間を要するため、書類は早めに提出すること。

### 7・4 検査

検査は別に定める給水装置検査要綱により厳正に行うものとする。

### 7・5 給水装置工事の事務の流れ

主な給水装置工事の事務の流れは次のとおりである。

- 1 給水装置工事の事務の流れ (図 7-1)
- 2 開発行為に係る工事の事務の流れ (図 7-2)
- 3 受水槽装置工事の事務の流れ (図 7-3)
- 4 子メータ設置工事の事務の流れ (図 7-4)

図7-1 給水装置工事の事務の流れ(預り保証金無)

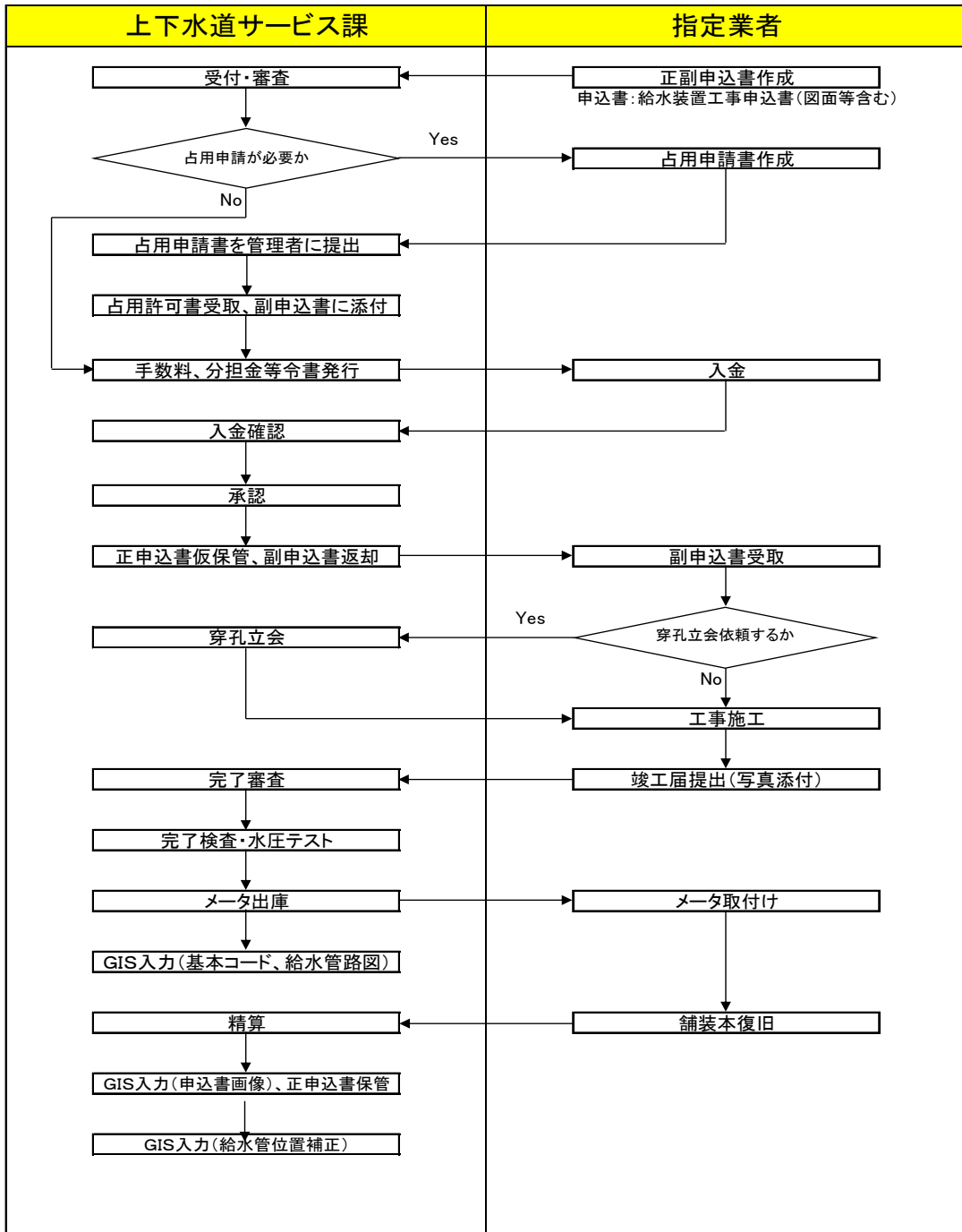


図7-2 開発行為に係る工事の事務の流れ

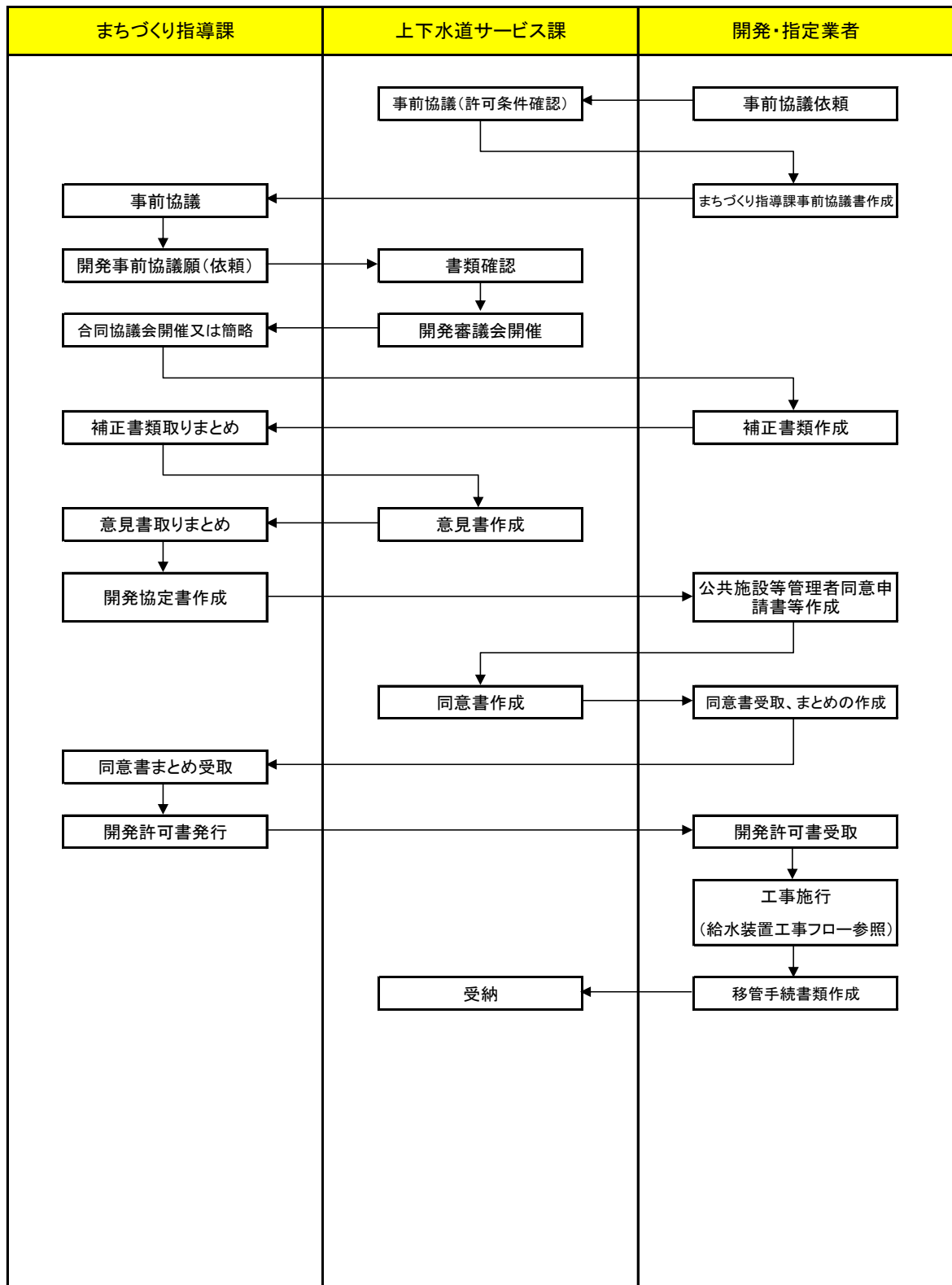


図7-3 受水槽装置工事の事務の流れ(新設)

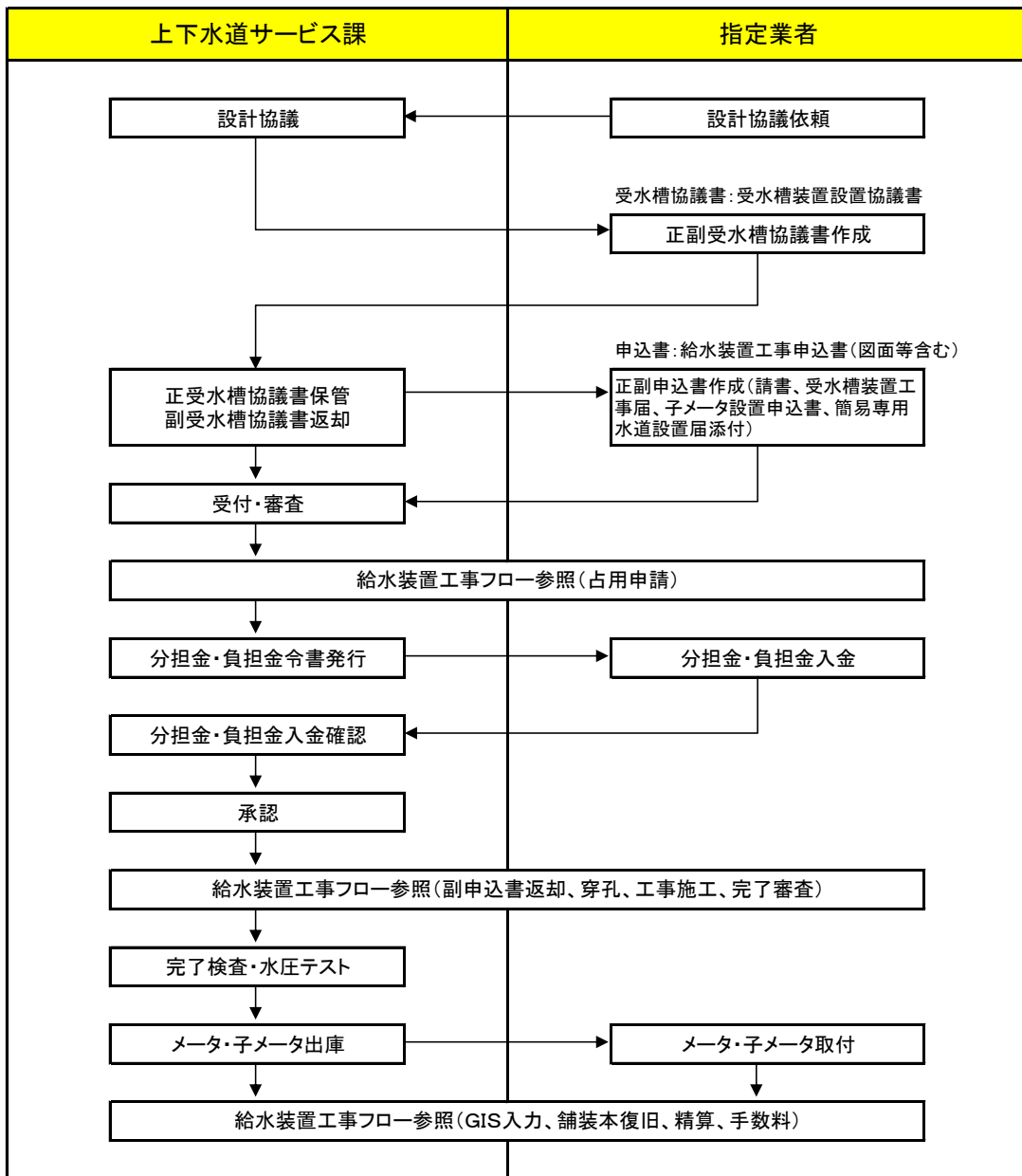
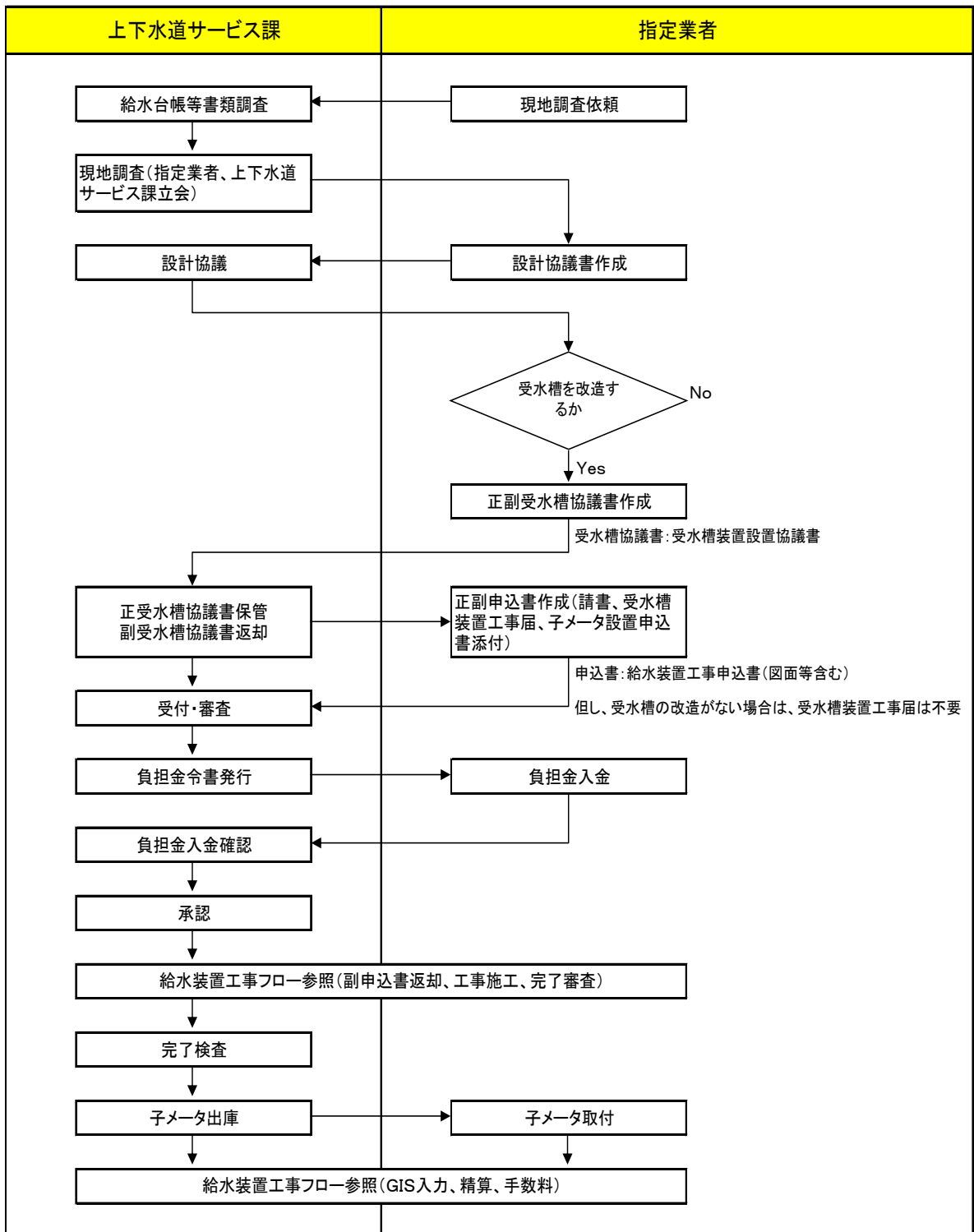


図7-4 子メータ設置工事の事務の流れ(受水槽既設)



## 7・6 掘削手続等

### 1 許可の取得

- ①公道掘削にあたっては、道路管理者の定める道路占用規則等による道路占用、及び掘削工事施工許可書が必要であり、工事着手前に許可申請手続きをとらなければならない。
- ②許可申請書は指定業者において作成し、申込受付窓口に提出する。  
また、道路交通法に基づく、道路使用許可を所轄警察署から得なければならない。この道路使用許可書も指定業者が作成し、直接警察署に提出し許可を得るものとする。なお、許可取得後は、許可書を申込受付窓口に提示するものとする。
- ③河川、水路、私道などを掘削、占用する場合は、その管理者または所有者の占用許可または承諾を得なければならない。
- ④この手続きに関係する法令は次のとおりである。

[関係法令等]

#### A 道路法

- 第 22 条（工事原因者に対する工事施行命令等）
- 第 32 条（道路の占用の許可）
- 第 33 条（道路の占用の許可基準）
- 第 34 条（工事の調整のための条件）
- 第 36 条（水道、電気、ガス事業等のための道路の占用の特例）
- 第 37 条（道路の占用の禁止又は制限区域等）
- 第 39 条（占用料の徴収）
- 第 40 条（原状回復）
- 第 46 条（通行の禁止又は制限）
- 第 58 条（原因者負担金）
- 第 59 条（附帯工事に要する費用）
- 第 62 条（道路の占用に関する工事の費用）

#### B 道路法施行令

- 第 9 条（占用の期間に関する基準）
- 第 10 条（一般工作物等の占用の場所に関する基準）
- 第 11 条の 3（水管又はガス管の占用の場所に関する基準）
- 第 12 条（構造に関する基準）
- 第 13 条（工事実施の方法に関する基準）
- 第 14 条（工事の時期に関する基準）
- 第 15 条（道路の復旧の方法に関する基準）



## C 道路交通法

- 第 77 条 (道路の使用の許可)
- 第 78 条 (許可の手続)
- 第 79 条 (道路の管理者との協議)
- 第 82 条 (沿道の工作物等の危険防止措置)
- 第 83 条 (工作物等に対する応急措置)

## D 道路交通法施行規則

- 第 10 条 (道路使用許可証の様式等)
- 第 11 条 (道路使用許可証の記載事項の変更の届出)

## E 道路標識令

- 第 2 条 (道路標識の種類等)
- 第 3 条 (道路標識の様式)
- 第 5 条 (区画線の種類及び設置場所)
- 第 6 条 (区画線の様式)
- 第 9 条 (道路標示の種類等)
- 第 10 条 (道路標示の様式)

## F 河川法

- 第 26 条 (工作物の新築等の許可)
- 第 27 条 (土地の掘削等の許可)
- 第 31 条 (原状回復命令等)
- 第 55 条 (河川保全区域における行為の制限)
- 第 67 条 (原因者負担金)
- 第 68 条 (附帯工事に要する費用)

## G 騒音規制法

- 第 14 条 (特定建設作業の実施の届出)

## H 騒音規制施行令

- 第 2 条 (特定建設作業)

## 7・7 占用等申請図の作成

道路、河川等の占用申請図は次の要領で作成する。(図 7-5～図 7-8 参照)

### 1 位置図

1/5,000 の図面に申請者名、工事場所(地番を含む。)を赤で明示すること。

### 2 占用掘削図面

#### ① 見取図

1/1,000～1/3,000程度で必ず目標物（寺、学校、病院など）を書き入れること。原則として上方を北とし方位も記入する。

② 平面図

A 1/50～1/300とする。

B 正確な測量により寸法はm単位で小数点以下第1位までとする。

C 原則として上方を北とし方位も記入する。

D 申請地付近の地番、氏名も記入する。

③ 断面図

A 1/50～1/300とする。

B 埋設する管路上で断面をとる。

C 官民境界は確実に調査して記入する。

D 道路については、管の上部10cm、下部10cmを砂で埋戻すものとする。

E 占用面積の計算はm単位とし小数点以下第3位までとする。

④ 掘削求積図

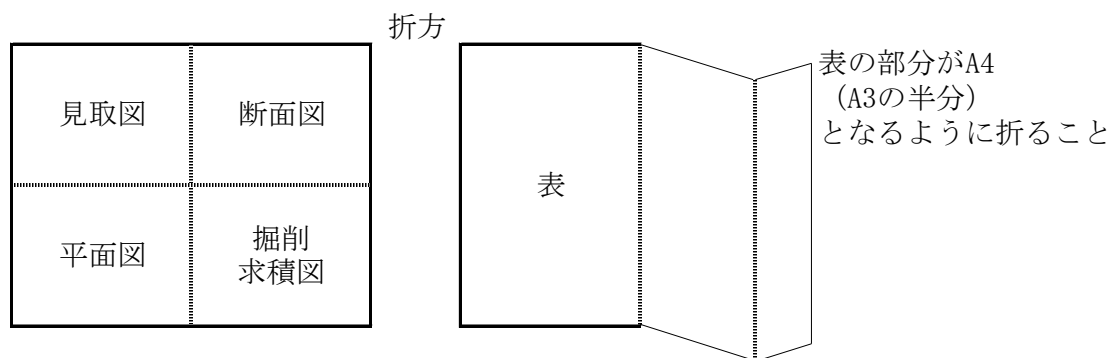
官民境界線まで入れる。（側溝の下も含む）

④ 図面の配置

用紙は原則としてA3とし、これに入らないものは適当なJIS規格の大きさとする。

⑥ 図面の配置及び折方

原則として次の方法による。



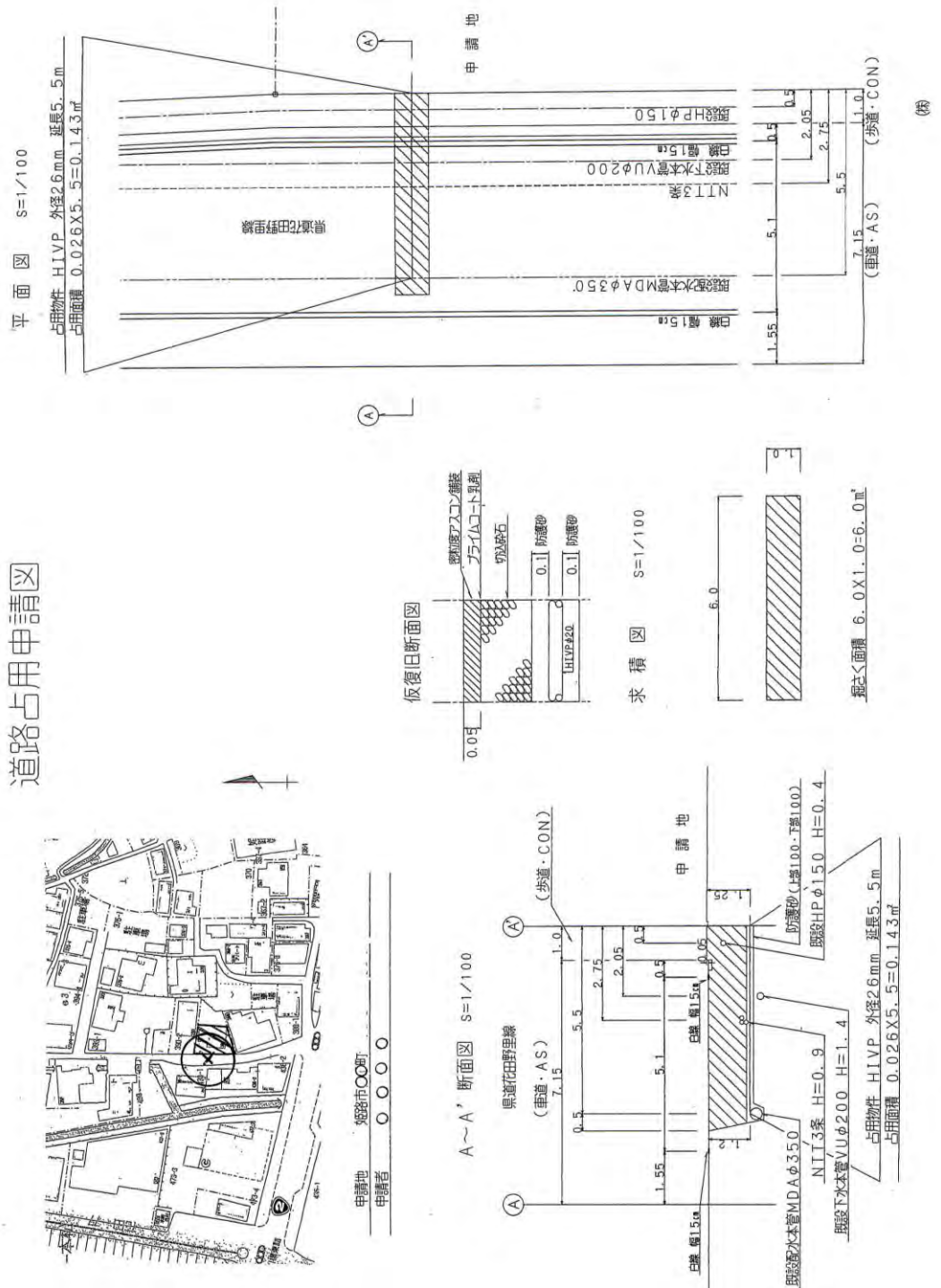
⑦ その他

A 他の地下埋設物件をよく調査して記入する。（位置及び深度）

B 水路横断は原則として下越しとする。

C 図面に工事場所、パイプライン、境界線、占用面積等を赤書きする。

# 道路占用申請図



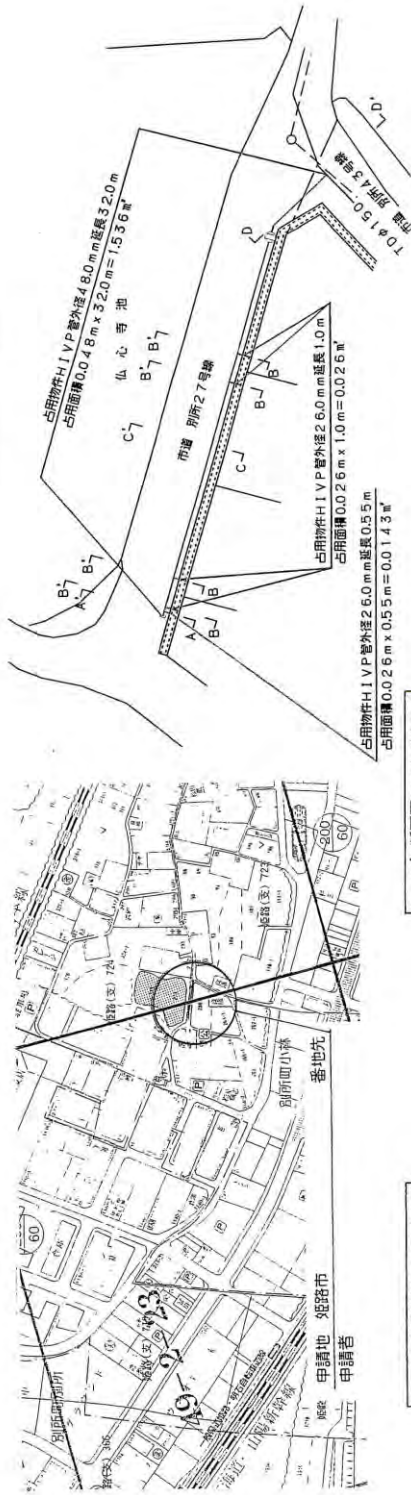
※A3 サイズを A4 に縮小して表示している。

図 7-5 道路占用申請図(県道)

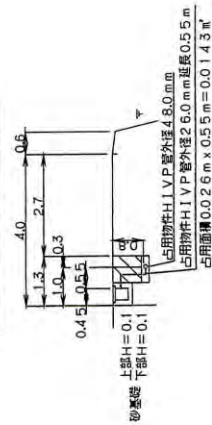
道路占用申請図

附託身取図S=1/3,000

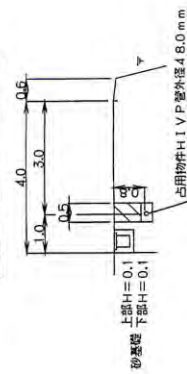
平面図S=1/250



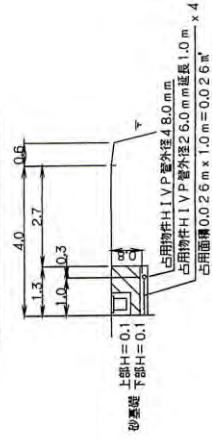
A-A' 断面図S=1/100



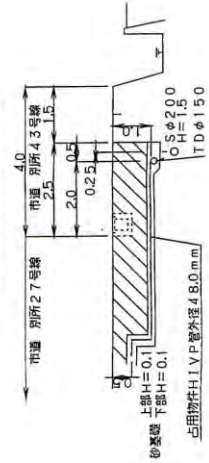
C-C' 断面図S=1/100



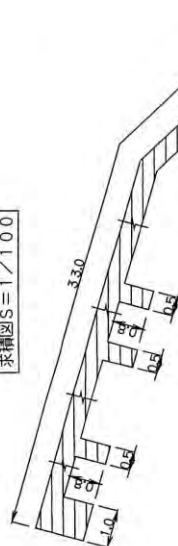
B-B' 断面図S=1/100



D-D' 断面図S=1/100



求精図S=1/100

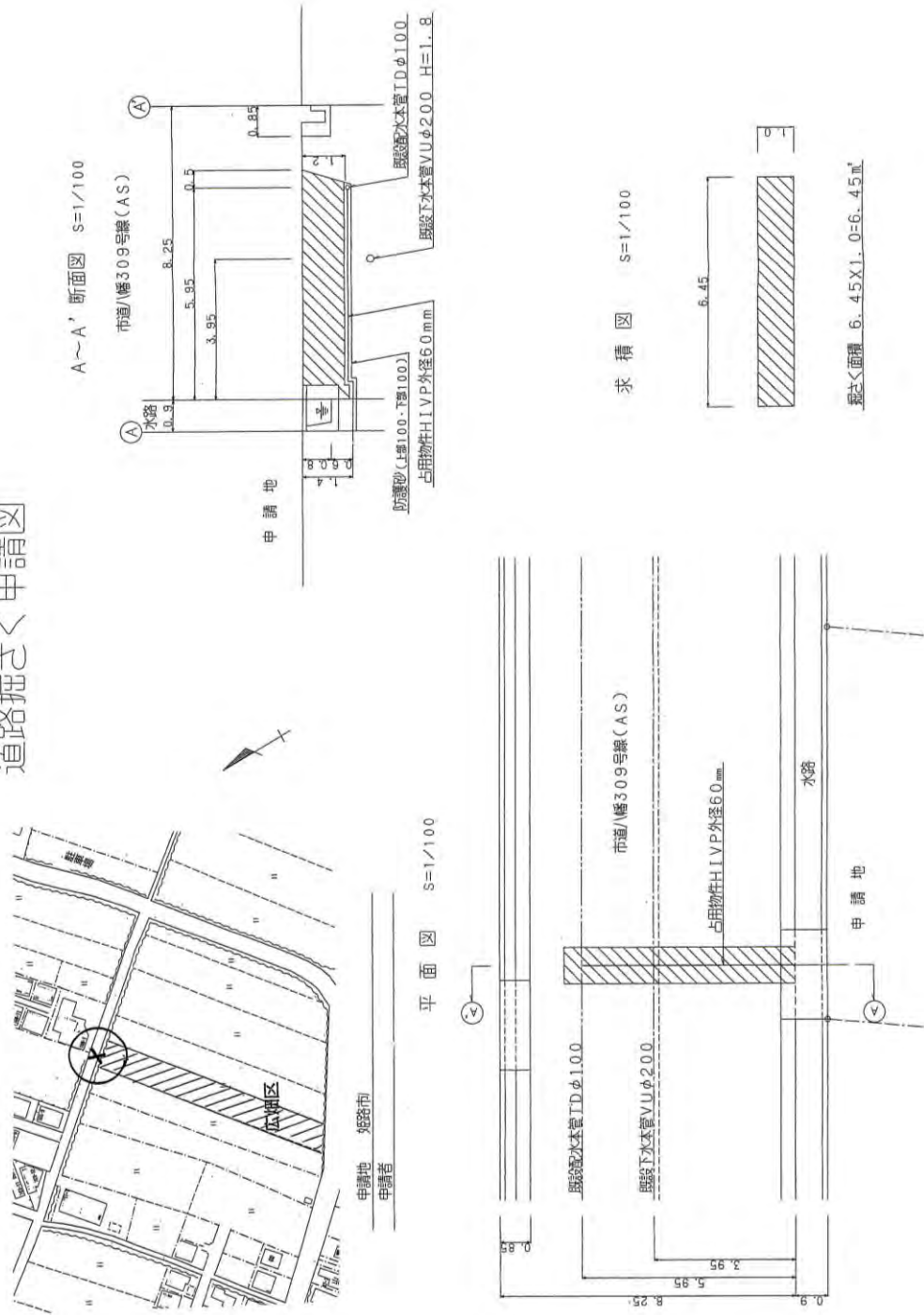


概算面積 (0.8 x 3 + 3.0) x 0.5 + 0.8 x 1.0 = 1.85㎡

※A3 サイズをA4 に縮小して表示している。

図 7-6 道路占用申請図(市道)

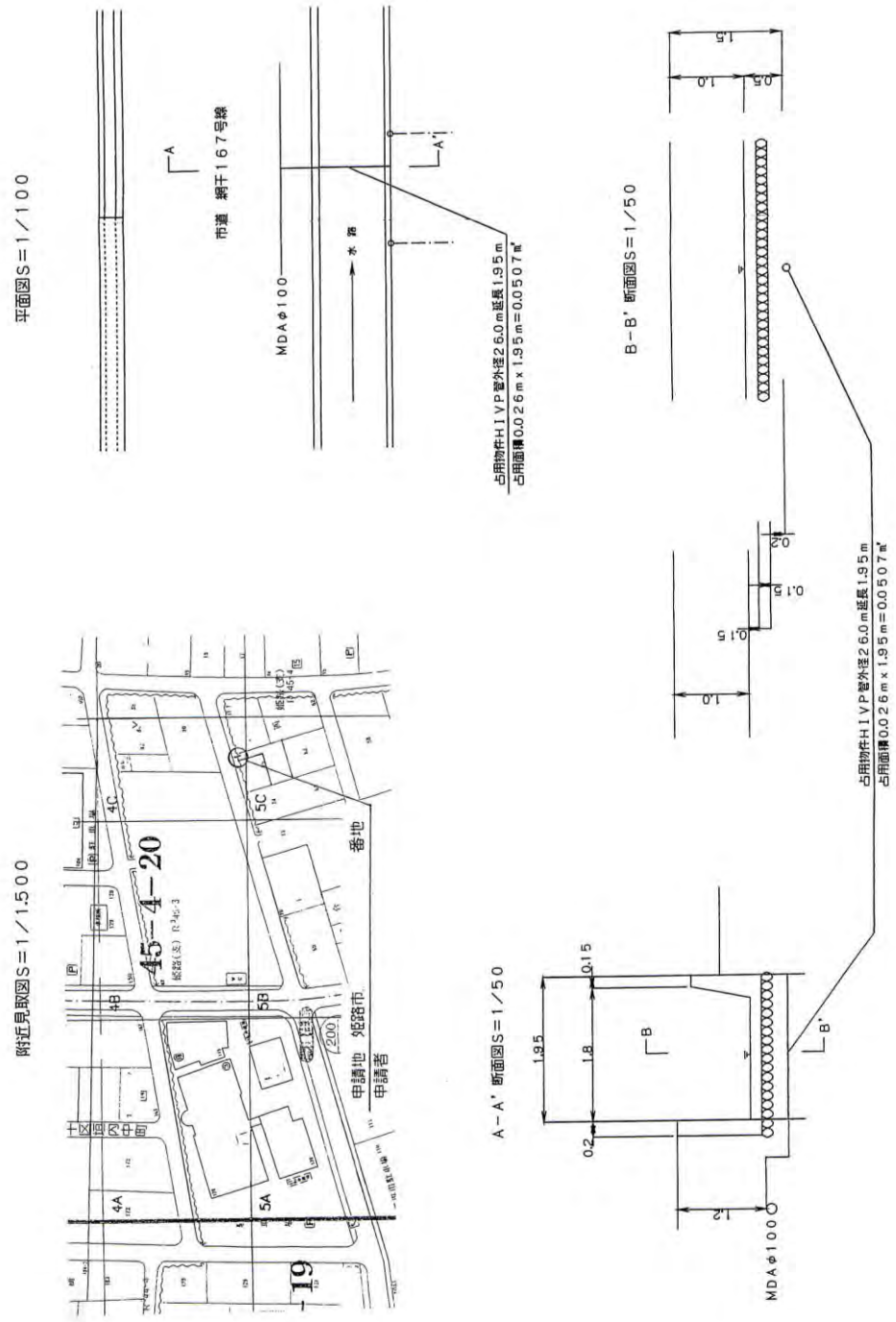
道路掘さく申請図



※A3 サイズを A4 に縮小して表示している。

図 7-7 道路掘削申請図(市道)

公有水面占使用申請図



※A3 サイズを A4 に縮小して表示している。

図 7-8 公有水面占使用申請図

### 3 写真

- ①現場の状況が良くわかること。
- ②断面図と方位を合わせること。(南から北に向かって撮る)
- ③東西の道路については写真に方位を記入すること。
- ④余分なものを写さないこと。(車両等の少ない時に)
- ⑤管の材質及び口径を、既設は黒、新設は赤で表示すること。
- ⑥裏に申請人の住所、氏名及び業者名を入れること。
- ⑦比尺になるスケールを出来るだけ入れること。

### 4 承諾・同意書

河川、水路、私道などを掘削・占用する場合は、すべての管理者または所有者の承諾・同意を得ること。

### 5 書類提出枚数

表 7-1 書類提出枚数

	位置図 (位置図と 住宅地図)	占 掘 図	写 真	道 路 使 用	農区・水利 自治会 私道所有者		請書 誓約書	立会打合 ・ ガス通報 調書	公図 ・ 謄本	保安図 (片側通行で 施工の場合)	通行止 通行止承諾 地元承諾書
					承諾書	同意書					
29号・姫路バ イパス	4	5	3	3	-	-	1	3	-	5	5
国・県道	5	9	4	3	-	-	1	4	-	6	6
市道(占用)	5	9	4	3	-	-	1	4	-	6	6
市道(掘削)	4	8	3	3	-	-	1	3	-	5	5
農(私)道	3	6	2	3	3	-	1	2	2	4	4
河川・水路	2	5	2	-	2	-	1	-	2	-	-
法定外道路	4	8	3	3	-	2	1	3	2	5	5

### 備考

- ①次の地域については別途協議すること。  
国道2号(姫路バイパス)、国道29号並びに新日鉄、兵庫県企業庁、  
大阪ガス等の占用物件のある地域
- ②占用申請が、2ヶ所以上ある場合は、それぞれ合計枚数を提出すること。
- ③道路掘削工事に係るガス漏えい事故防止及び通報調書を提出すること。
- ④区画整理事業地内の市道については、道路使用・保安図以外、各合計枚

数に1枚追加で提出すること。

- ⑤市道において舗装工事完了から3年以内の道路を掘削する場合には、新舗装掘削許可の同意をとること。
- ⑥市道については姫路市Webマップより市道認定道路図を添付すること。
- ⑦全ての道路申請においては姫路市Webマップより埋蔵文化財の情報図を添付すること。また工事場所が文化財の史跡・包蔵地に該当する場合は、文化財課と協議し、届出書の写しを添付すること。

## 7・8 給水管の移管

### 1 譲り受けの要件

- ①個人所有の給水管が公道に埋設されていること。
- ②給水管（弁及び栓類を含む。）の埋設状況を調査し、維持管理に支障のないことが確認されたものであること。

### 2 無償譲渡の方法

個人所有の給水管を局へ無償で譲渡しようとする者は、給水装置寄附申出書（様式第7-1）に次の書類を添付して、管理者に提出すること。

- ①位置図（1/2, 500、1/5, 000）・・・・・・・・・・・・・・・・・・1部
- ②工事竣工図（A4折り）・・・・・・・・・・・・・・・・・・3部
- ③工事日報・・・・・・・・・・・・・・・・・・1部
- ④弁栓類平面図・・・・・・・・・・・・・・・・・・各1部
- ⑤工事写真・・・・・・・・・・・・・・・・・・1部
- ⑥道路占用申請書及び許可書・・・・・・・・・・・・・・・・・・各1部
- ⑦利害関係書類・・・・・・・・・・・・・・・・・・1部
- ⑧給水装置寄付に伴う調査依頼書（様式第7-2）・・・・・・1部

なお、給水管が局に移管されたのちは、申請者に回答書（様式第7-3）を交付する。

回答書に添付するもの

- ①位置図 1/2, 500・・・・・・・・・・・・・・・・・・1部
- ②工事竣工図・・・・・・・・・・・・・・・・・・1部



7・9 給水管の配管

一般的な給水管の配管は図 7-9、図 7-10 のとおりである。

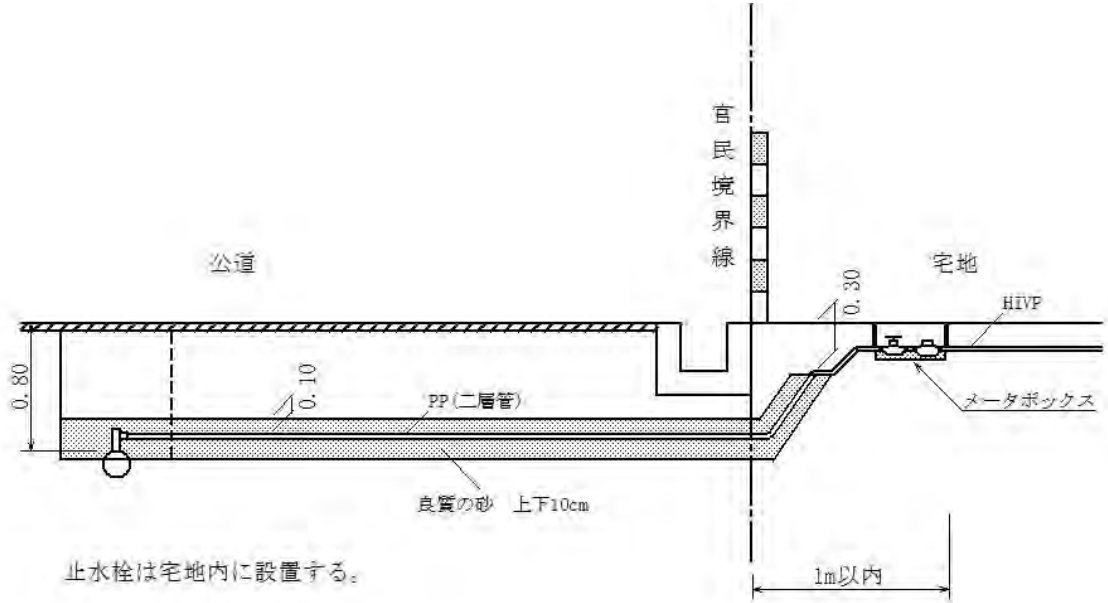


図 7-9 一般配置図

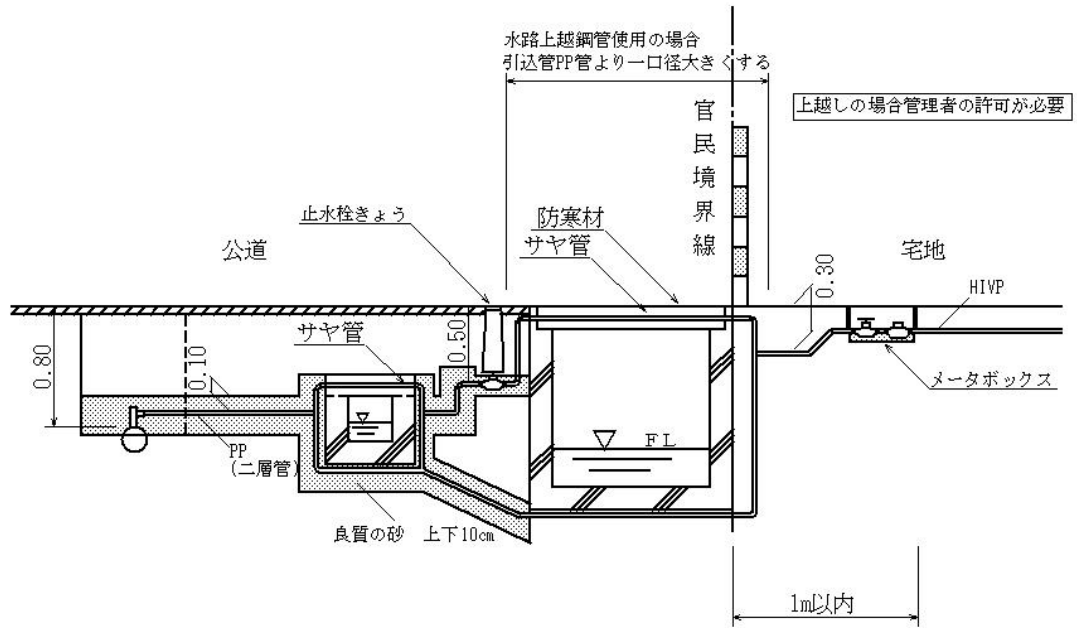


図 7-10 水路横断図

## 7・10 各種様式

- |    |                       |            |
|----|-----------------------|------------|
| 1  | 給水装置寄附申出書             | (様式第 7- 1) |
| 2  | 給水装置寄附に伴う調査依頼書        | (様式第 7- 2) |
| 3  | 寄附受納について (回答)         | (様式第 7- 3) |
| 4  | 給水装置使用開始届             | (様式第 7- 4) |
| 5  | 給水装置工事申込書(一般用)        | (様式第 7- 5) |
| 6  | 給水装置工事申込書(連合管用)       | (様式第 7- 6) |
| 7  | 給水装置工事申込書(予備工事用)      | (様式第 7- 7) |
| 8  | 舗装本復旧誓約書(市・県・国・法定外道路) | (様式第 7- 8) |
| 9  | 舗装本復旧誓約書(私道)          | (様式第 7 -9) |
| 10 | 損害賠償責任負担請書            | (様式第 7-10) |
| 11 | 損害賠償責任負担請書並びに舗装本復旧誓約書 | (様式第 7-11) |
| 12 | 道路等占用許可申請書(私道)        | (様式第 7-12) |

(あて先) 姫路市上下水道事業管理者

申請者 (所有者)

住 所

氏 名

給水装置寄附申出書

先に給水装置の承認を得て設置しました下記物件を寄附しますので、関係書類を添えて申請いたします。

記

- 1 施行場所： 自 姫路市 番地先  
至 姫路市 番地先
- 2 施行年月日： 年 月 日
- 3 施行業者
- 4 寄附物件工事費 金 円也
- 5 添付書類
- (1) 連合管設計書の写し・・・1部 (2) 位置図 (1/2,500、1/5,000)・・・2部  
(3) 工事竣工図 (A4 折り)・・・3部 (4) 工事日報・・・1部  
(5) 工事写真・・・1部 (6) 道路占用申請書及び許可書・・・各1部  
(7) 利害関係書類・・・1部
- 6 寄附物件

品名	形状寸法	布設延長又は設置数

様式第 7-2

年 月 日

(あて先) 姫路市上下水道事業管理者

依頼者  
住 所  
氏 名

給水装置寄附に伴う調査依頼書

先に給水装置の承認を得て設置しました下記物件を寄附いたしたいので、現地調査をお願い致します。

記

- 1 施行場所 自 姫路市 番地先  
至 姫路市 番地先
- 2 施行年月日 年 月 日
- 3 連絡先 住 所  
氏 名  
電話番号
- 4 添付書類 位置図 1/5,000

様

姫路市上下水道事業管理者

寄附受納について (回答)

先に申請のありました給水装置寄附申出について、下記のとおり受納します。

記

- 1 設置場所 自 姫路市 番地先  
至 姫路市 番地先
- 2 受納物件

品名	形状寸法	布設延長又は設置数

給水装置使用開始届 (新設・変更工事)				届出番号	係員
令和 年 月 日				基本コード	
(あて先)姫路市上下水道事業管理者				給水装置の受付番号	
住所		番地		業種	
届出人氏名		印 (TEL - - )		使用者番号	- -
下記のとおり、給水装置の使用開始届をいたします。					
使用場所	住所	姫路市	番地	検針順序	- -
	住所コード	方書		新メーター	検定期限
料金請求先	住所		番地	取付針	号
	住所コード	方書		検針針	m <sup>3</sup>
氏名		フリガナ	TEL	旧メーター	号
氏名		フリガナ	TEL	取付針	m <sup>3</sup>
開始年月日 年 月 日				区分	担当者
施行業者				指番号	検針員
備考		位置コード	メーター	1 開	2 閉
検針順序目標		検針メーター位置		8 竣閉	
				公共下水道	有・無

太線内は届出人にて記入のこと。裏面に見取図(住宅地図)添付のこと。

H22.4. 3.000

施設マスター入力票

施設マスター新規入力票

基本コード

基本コード					
所有者氏名 (漢字)					
所有者住所 (漢字)					
工事場所 (地番, 漢字)					
竣工年月日(和歴)	理由	業者コード	配水系統		
戸番図No.(国土地理院)	戸番図No.(姫路市)	管路No.	位置コード	水栓状態	
受水槽有効容量	給水方式	構造	流量調整	受水槽管理責任者(漢字)	

- |          |            |         |         |         |
|----------|------------|---------|---------|---------|
| 給水方式     | 構造コード      | 流量調整并有無 | 所有権変更理由 | 水栓状態コード |
| 1. 高架タンク | 1. F. R. P | 1. 有り   | 1. 新規   | 1. 使用中  |
| 2. タンクレス | 2. R. C.   | 2. 無し   | 2. 変更   | 2. 未使用  |
| 3. 圧力タンク | 3. S. C.   |         | 3. 職権   | 3. 予備工事 |
| 4. 蓄圧タンク | 4. P. C.   |         |         | 4. 欠番   |
|          |            |         |         | 5. 不明   |
|          |            |         |         | 6. 変更撤去 |
|          |            |         |         | 7. 強制撤去 |
|          |            |         |         | 8. 職権撤去 |
|          |            |         |         | 9. 申請撤去 |



局承認印		連合管 交付番号 交付 承認 給水装置工事申込書(兼業者施工承認)		設置箇所 設置四角番号 設置 年月日 年月日 年月日		名称 用途 材質 規格 寸法 数量 単位		道路分岐工図(断面図)	
申請者 住所 氏名 電話番号		給水装置工事業者 (おて先)姫路市上下水道事業管理者 〒 姫路市 区 丁目 番地		設置場所 設置 年月日 年月日 年月日		名称 用途 材質 規格 寸法 数量 単位		道路分岐工図(断面図)	
申請理由 申請内容 申請書 申請料 申請料 申請料		給水装置工事業者 (おて先)姫路市上下水道事業管理者 〒 姫路市 区 丁目 番地		設置場所 設置 年月日 年月日 年月日		名称 用途 材質 規格 寸法 数量 単位		道路分岐工図(断面図)	
申請理由 申請内容 申請書 申請料 申請料 申請料		給水装置工事業者 (おて先)姫路市上下水道事業管理者 〒 姫路市 区 丁目 番地		設置場所 設置 年月日 年月日 年月日		名称 用途 材質 規格 寸法 数量 単位		道路分岐工図(断面図)	

### 給 水 装 置 設 計 書

申請者 住所 氏名 電話番号		給水装置工事業者 (おて先)姫路市上下水道事業管理者 〒 姫路市 区 丁目 番地		設置場所 設置 年月日 年月日 年月日		名称 用途 材質 規格 寸法 数量 単位		道路分岐工図(断面図)	
申請理由 申請内容 申請書 申請料 申請料 申請料		給水装置工事業者 (おて先)姫路市上下水道事業管理者 〒 姫路市 区 丁目 番地		設置場所 設置 年月日 年月日 年月日		名称 用途 材質 規格 寸法 数量 単位		道路分岐工図(断面図)	

### 姫路市上下水道局

申請者 住所 氏名 電話番号		給水装置工事業者 (おて先)姫路市上下水道事業管理者 〒 姫路市 区 丁目 番地		設置場所 設置 年月日 年月日 年月日		名称 用途 材質 規格 寸法 数量 単位		道路分岐工図(断面図)	
申請理由 申請内容 申請書 申請料 申請料 申請料		給水装置工事業者 (おて先)姫路市上下水道事業管理者 〒 姫路市 区 丁目 番地		設置場所 設置 年月日 年月日 年月日		名称 用途 材質 規格 寸法 数量 単位		道路分岐工図(断面図)	

※A3 サイズを A4 に縮小して表示している。





## 舗装本復旧誓約書（市・県・国・法定外道路）

令和（ ）年 月 日

（あて先）姫路市上下水道事業管理者

本給水装置工事にかかる、下記道路舗装本復旧につきましては、道路管理者の占有掘削許可条件等を遵守し、別途指示事項（道路管理者）等がある場合には、上下水道局職員立ち合いのもと同事項の確認を行い、迅速に工事を実施し、工事完了後、工事写真(完了届け)を提出することを誓約します。

なお、本件につき関係者と問題が生じたときには、当方で問題解決し、貴上下水道局には一切のご迷惑をお掛けしないことを誓約します。

また、仮復旧後 6 ヶ月以内に本復旧を完了しなかったときには、貴上下水道局が本復旧を実施し、当方に費用請求することについて、異存ありません。

### 記

1. 受付番号 第 号 令和（ ）年 月 日

2. 工事申請者 住 所

氏 名 ⑩

3. 工事場所 姫路市

4. 舗装本復旧日 施工予定日 令和（ ）年 月 日

5. 指定工事事業者 住 所

氏 名 ⑩

6. 舗装復旧業者 住 所

氏 名 ⑩

## 舗装本復旧誓約書 (私道)

令和 ( )年 月 日

(あて先) 姫路市上下水道事業管理者

本給水装置工事にかかる、下記道路舗装本復旧につきましては、当該土地所有者等関係者と十分に協議を行い承諾を得て、迅速に工事を実施し、工事完了後、工事写真(完了届け)を提出することを誓約します。

なお、本件につき関係者と問題が生じたときには、当方で問題解決し、貴上下水道局には一切のご迷惑をお掛けしないことを誓約します。

また、仮復旧後 6 ヶ月以内に本復旧を完了しなかったときには、貴上下水道局が本復旧を実施し、当方に費用請求することについて、異存ありません。

### 記

1. 受付番号 第 号 令和 ( )年 月 日

2. 工事申請者 住 所

氏 名 ⑩

3. 工事場所 姫路市

4. 舗装本復旧日 施工予定日 令和 ( )年 月 日

5. 指定工事事業者 住 所

氏 名 ⑩

6. 舗装復旧業者 住 所

氏 名 ⑩

(あて先) 姫路市上下水道事業管理者

指定工事業者 住所

氏名

## 損害賠償責任負担請求書

本申請に係る給水装置工事の施工等に起因して姫路市上下水道局、河川管理者または第三者に損害をおよぼしたときは、いっさいの賠償責任を負います。

### 記

1. 河川・水路名
2. 占用場所
3. 申請者 住所  
氏名

※ 1. 河川・水路名については、該当無き場合は、記入不要

令和 年 月 日

(あて先) 姫路市上下水道事業管理者

指定工事業者 住 所

氏 名

## 損害賠償責任負担請書並びに舗装本復旧誓約書

本申請に係る給水装置工事の施工等に起因して、姫路市上下水道局、道路管理者または第三者に損害をおよぼしたときは、いっさいの賠償責任を負います。

また、舗装復旧については、道路管理者の指示通りに本復旧することを誓約します。

### 記

1. 路線名

2. 場 所

3. 申請者 住 所

氏 名

様式第 7-12

## 道路等占用許可申請書

令和 年 月 日

姫路市上下水道事業管理者 殿

申請者 住所

氏名 ㊟

次の通り道路等占用の許可をうけたいので申請します。

占用の場所	住所	番地
占用の目的	給水管埋設のため	
占用の物件	給水管内径 mm 延長 m 深 度 m 舗装復旧、アスファルト、砂利	
工事の期間	令和 年 月 日から 令和 年 月 日まで	日間

令和 年 月 日

## 道路等占用承諾書

姫路市上下水道事業管理者 殿

上記申請書のとおり 申請者 の給水管を当該土地に埋設し占用する事を承諾しました。

住所

氏名 ㊟

## 第8章 給水装置の施工

## 第8章 給水装置の施工

### 8・1 総則

設計が精密であっても工事の施工が不良・あるいは粗雑なときは、通水の阻害、漏水その他事故発生の原因となり、衛生上にも種々の悪影響を及ぼすことになるので、設計に基づいて正確で丁寧な工事を施工しなければならない。

### 8・2 許可及び保安設備

#### 8・2・1 許可書等の確認

施工にあたっては、関係官公署の許可書及び利害関係者の承認書等を十分確認すること。

#### 8・2・2 埋設物等の確認

工事場所の地下埋設物（ガス、NTT等）には十分注意し、施工すること。

#### 8・2・3 保安設備と労働安全

公衆災害防止のため、道路工事現場における標準施設等の設置基準及び許可条件等に基づき必要な措置を講ずること。

また保安要員等を配置させ、労働安全についても十分留意すること。

#### 8・2・4 騒音等の防止

震動、騒音、塵埃等を伴う工事を行う場合は、常に現場付近の居住者との関係に留意し、施工方法、時期、場所等について、紛争を引きおこさないよう配慮すること。

#### 8・2・5 工事の中断

工事施工中、不測の事態が起った場合、ただちに工事を中断し応急措置を講じた後、局事業管理者及び関係官庁等の指示を受けること。



## 8・3 土工事

### 8・3・1 掘削

公道及び私道並びに宅地内の掘削に当っては次の各号によらなければならない。

- 1 道路及び宅地等の掘削は、1日の作業量のみとし、掘り置きはしないこと。
- 2 掘削は、所定の断面にしたがって行い、布設管上の土被りが所定の埋設深さ以上となるようにし、床付面は凹凸のないよう平坦にすること。
- 3 舗装道路の掘削は、カッターを使用して所定の幅及び長さに切断し、必要箇所以外に影響部分を生じさせないようにした後、行うこと。
- 4 土被りの深いもの、あるいは軟弱土質等の危険箇所の掘削は、土留等を施すこと。
- 5 道路を横断する場合は、交通に支障がないよう片側ずつ掘削し、道路管理者、又は警察署長から指示があった箇所は、その指示に従うこと。
- 6 道路の掘削は壺掘り又は溝掘りとし、えぐり掘りを行わないこと。
- 7 掘削土は、堆積して交通及び掘削箇所に面した人家の居住者の出入を妨げない処置を講じること。
- 8 掘削箇所及び掘削土または工事用物品を置いた箇所には、通行人に危険を及ぼさないように「工事中」を標示する道路標識を設置し、夜間は赤色燈を点じること。
- 9 道路を横断して掘削する場合は、片側ずつ掘削し、2部に分けられない場合は仮橋を設けるか、夜間交通の遮断した後施工し、交通を妨げないようにすること。
- 10 やむを得ず交通も遮断する場合は、道路管理者の許可を得て、所轄警察署長、消防局長及び定期バス会社への連絡の上、迂回路を示した標示板と車両通行止めを標示する道路標識を設置すること。  
夜間はさらに通行止め区間の両端に点滅式赤色燈を点じ、交通整理要員を置くこと。
- 11 掘削中、地下埋設の他の構造物に損傷を与えないように注意すること。あやまって損傷を与えた場合は関係者に連絡の上、原形に復旧すること。
- 12 舗装道路のセメントコンクリート舗装及びアスファルト舗装の掘削は、それぞれに適応したカッター等を使用して、周囲は方形に、面は垂直になるようていねいに切り取ること。
- 13 道路掘削前に地下埋設物の調査をし、他の埋設物がある場合は必ず立会を依頼し、事故のないように処置すること。

## 8・3・2 埋戻し

道路およびその他の掘削箇所の埋戻しは次の各号によるものとする。

- 1 道路の埋戻しにあたっては、事前に土被り、及び布設場所を判読できる標尺を置いた写真を撮影しておくこと。
- 2 埋戻しにあたっては、監督官庁等の指示、並びに法規等を遵守して行うこと。
- 3 道路の埋戻しは、管の上部 10cm、下部 10 cmは砂で埋戻してよく締固め、その上に 40 mm以下の砂利又は碎石で埋戻してよく締固めること。
- 4 埋戻しの転圧については、層ごと（層厚 20 cm～30 cm程度）にバイブレーションローラー又はランマー等を使用して十分締固めること。
- 5 埋戻し完了後、残材料等があるときは、これを道路外に搬出し、路面を清浄に仕上げること。
- 6 敷地内の埋戻しは、道路の埋戻しに準じて施工すること。  
ただし、締固めは省略することができる。
- 7 埋戻し時の再生碎石の使用について  
姫路市道占用掘削許可条件第 4 条で再生碎石を使用できない場合があるので注意すること。

### 姫路市道占用掘削許可条件

（再生資材の使用）

第 4 条 掘削基準第 21 条、25 条及び 29 条の規定による埋戻し、仮復旧及び本復旧材料として再生材を使用する場合で、次の各号に掲げる場合に該当するときは、再生材を使用することが出来ない。

- 1 河川堤防等の築堤及び埋戻し（河川に関する使用の全て）をする場合
- 2 道路に隣接して飲料用井戸及び養魚池がある場合
- 3 道路に隣接する水田の田面と路盤面との差が 30cm 以下である場合（ただし、側溝又は擁壁が完備されている場合は除く。）

### 8・3・3 復旧

道路およびその他の掘削後の復旧にあたっては次の各号によるものとする。

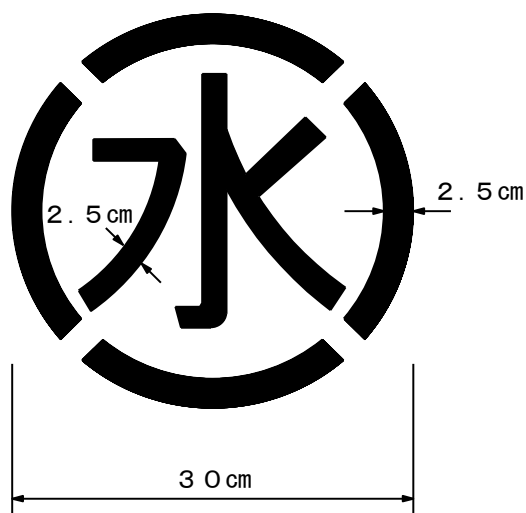
#### 1 仮復旧

- ①仮復旧の表層は加熱合材で施工し、本復旧にいたるまでの間、常に良好な状態を保つこと。また、主要幹線道路の場合は、アスコン加熱合材 5 cmにて施工すること。
- ②他の占有者の掘削と間違わないのないうように、仮復旧箇所は水道仮復旧マーク（図 8-1）を標示すること。
- ③復旧にあたっては、その工事に必要な監督官庁等の指示、並びに法規等を遵守して行うこと。
- ④埋戻し、及び仮復旧は、本復旧を行うまでの期間、路面が完全に保持できるものであること。
- ⑤白線、黄線等を破砕した場合は、仮復旧の上に仮の線を入れること。

#### 2 本復旧

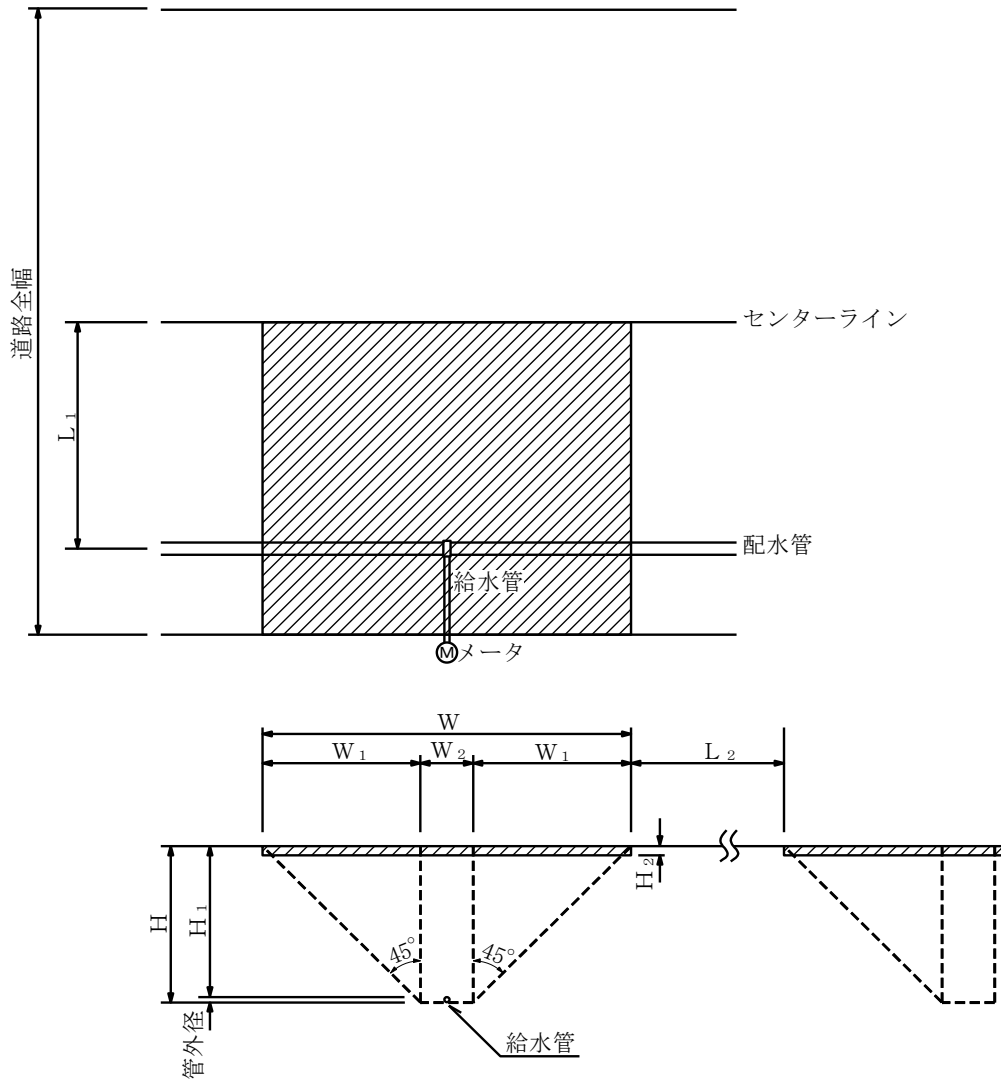
舗装路面を破砕した場合は原則として図 8-2 により原形通り復旧する。

図 8-1 水道仮復旧マーク



白色ペイントとする。

図 8-2 舗装復旧幅標準図



H : 掘削深度

$H_1$  : 土被り

$H_2$  : 舗装復旧厚

W : 舗装復旧幅

$W_1$  : 影響幅 (Hと同値)

$W_2$  : 仮復旧幅

$L_1$  : 配水管からセンターラインまでの距離

$L_2$  : 隣接する舗装復旧箇所までの距離

(注)

- 1  $L_1 < W_1$  の場合は全幅舗装復旧  
 $L_1 > W_1$  の場合は半幅舗装復旧
- 2 舗装復旧幅  $W$  は、道路管理者等の指示により決定する。  
一般的に市道の最低舗装復旧幅は、2.5m、3.0m、3.5mである。  
県道の最低舗装復旧幅は、3.0mである。
- 3 標準舗装復旧幅境界線から2m程度付近に不良箇所がある場合、道路管理者等から別途指示がある。
- 4  $L_2$  が6m未満の場合は、当該箇所の舗装本復旧の指示がある。

#### 8・3・4 工事写真

道路に給水管を埋設するため掘削した場合は、布設の土被り、転圧状況等が判読できる写真を撮影し、完了届に添付して申込受付窓口に提出しなければならない。

#### 8・3・5 残土処理及び産業廃棄物

工事施工によって生じた残土及び産業廃棄物は、「産業廃棄物の処理及び清掃に関する法律」(昭和45年法律第137号)に基づき、その工事施工者の責任においてただちに運搬し、処理すること。

なお、その取扱については、第11章(11・4・8)建設副産物の対策を参照のこと。

#### 8・4 配管工事

配管工事は配管の技能を有する者が施工する。ただし鑄鉄管については鉄管工が施工し、施工方法は次の各号によらなければならない。

##### 8・4・1 管の布設

- 1 道路内に配管するときは、占用規則及び許可条件を守り布設すること。
- 2 給水工事は、飲料水を供給するための工事であるので、いかなる場合も衛生に十分注意し、材料の使用、運搬、埋設にあたっては管等の内部に土砂、油その他異物が残らぬよう十分清掃するとともに、布設の中断時には仮ぶたをして土砂、汚水等が流入しないように注意し、なお、これらの懸念があるときは短時間放水し洗管すること。
- 3 配水管、給水管および連合管等を埋設する場合、埋設管75mm以上の鑄鉄管にはポリスリーブ(腐食防止スリーブ)を装着すること。
- 4 管の下端は、凹凸のないよう不陸直しをし、管肌に碎石等の固形物が当たらないよう注意すること。特にビニル管等の場合は、サンドクッションを施すこと。
- 5 露出する部分は、必要に応じ防寒、防熱、防露の保護をし、適当な間隔ごとに建造物に固定すること。
- 6 他の埋設物と隣接する場合は、その間隔を原則として30cm以上離すことを原則とする。

## 8・4・2 分岐工事

配水管からの分岐は、サドル付分水栓、不断水式割丁字管及び丁字管による方法とする。(図 8-3、図 8-4 参照)

### 1 サドル付分水栓による分岐

- ①管肌を清掃し、管種及び口径にサドルがあっているかどうか確かめること。
- ②サドルは管に水平に取付けるものとし、管種がビニル管の場合は、締過ぎると破損する恐れがあるので注意すること。
- ③サドルに穿孔機を取付けた後、栓が開いている事を確認し、切り粉を流すために穿孔機の排水コックを開くこと。
- ④送りハンドルの送りは、錐の食い込みの程度に合わせて静かに行うこと。穿孔が終わったら、銅ブッシュ（φ25 以下は密着型）を取付、送りハンドルを逆回転し、錐をもどして栓を閉め、穿孔機を取りはずすこと。なお、その部分はポリ分水栓カバーで完全に被覆すること。

### 2 不断水割丁字管による分岐

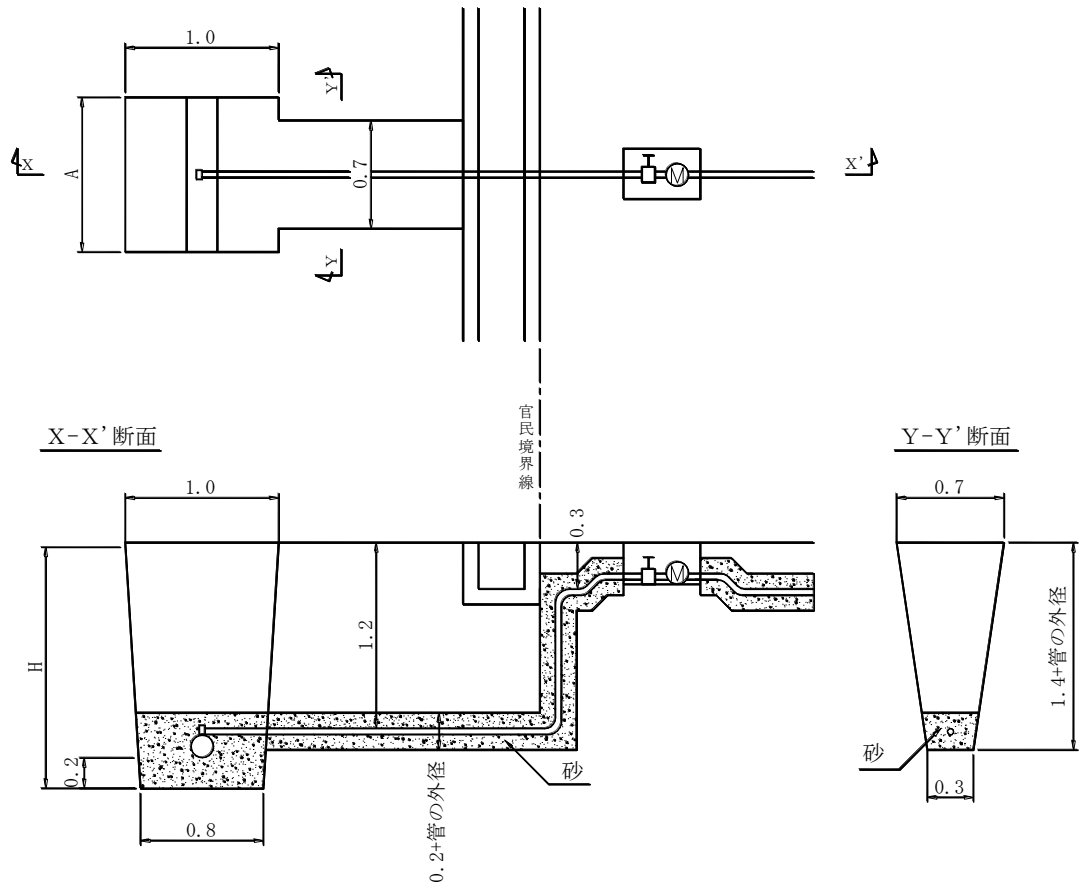
- ①不断水式穿孔機は動力により操作するので、特に平素の整備点検を行うこと。
- ②管肌を清掃し、管種及び口径に割丁字管が一致しているかどうかを確かめること。
- ③割丁字管は、片締めにならないよう締め付けること。なお、締め付けの最中に割丁字管をずらすと、パッキンがはみ出し、漏水の原因となるので、注意すること。
- ④穿孔機の取付けは、割丁字管のバルブ（ヘッド）が開いていることを確認してから行うこと。なお、穿孔機を固定するため受台などを設けること。
- ⑤排水コックを開き、穿孔を開始する。この場合、送りは手動であるので錐の食い込みに合わせて静かに行うこと。
- ⑥穿孔の最中に切り粉が排水コックなどにつまることがあるので注意すること。
- ⑦穿孔終了後、キリを完全にもどして、バルブ（ヘッド）を閉じ、穿孔機を取りはずすこと。なお、キリの戻し方が不十分であるとバルブを損傷し、失敗する例がよくあるので戻し方に注意すること。

### 3 丁字管による分岐

- ①この方法は、断水・減水を伴うので、できるだけ断水時間の短縮に努めること。

- ②管種がビニル管の場合は、施工中の衝撃などにより管を破損することのないよう注意すること。
- ③丁字管の取付けが終了したら、沈下防止のため受台を設けること。

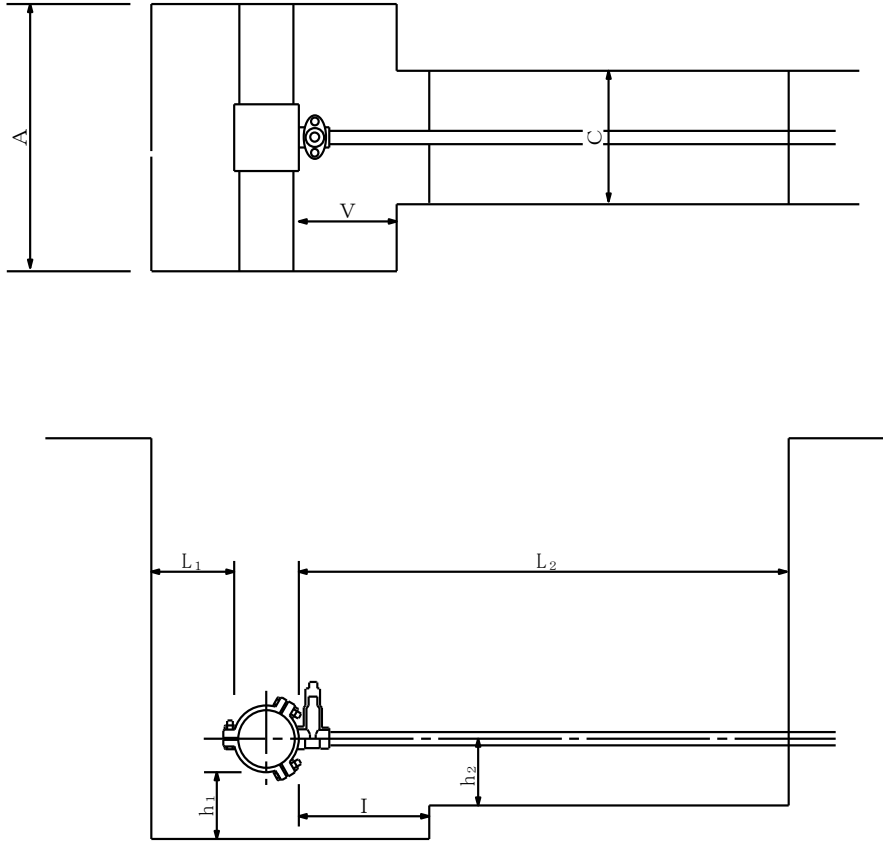
図 8-3 穿孔会所掘（サドル分水栓）標準図



単位：m

配水管口径	A	H
100mm以下	1.0	1.5
200mm以下	1.1	1.6
300mm以下	1.1	1.7

图 8-4 不断水穿孔会所掘（割丁字管）標準図



(单位 m)

本管×分岐管	記号	A	L <sub>1</sub>	L <sub>2</sub>	h <sub>1</sub>	h <sub>2</sub>	I	V	C
75~150×40~50		0.80	0.25	1.50	0.20	0.20	0.40	0.30	0.40
200~450×40~50		1.00	0.45	∥	0.30	0.30	0.50	∥	0.50
500~900×40~50		1.50	0.60	∥	0.40	0.40	0.70	0.40	0.60
450~以下×75~150		2.00	0.50	2.00	0.40	0.40	0.60	0.50	0.70
500~900×75~150		2.20	0.70	∥	0.50	0.50	0.80	∥	0.80
450~以下×200		2.20	0.60	2.50	0.50	0.50	0.70	∥	0.80
500~900×200		2.40	0.80	2.50	0.60	0.60	0.90	0.70	0.90



### 8・4・3 管の切断、接合

#### 1 管の切断

各種の管の切断にあつては、次の各号によらなければならない。

##### ① 鋳鉄管（GX形）

キールカッターもしくはエンジンカッターにより切断（溝切り）を行う。

GX形の切管として使用する場合は必ず「1種管」を使用する。

##### ② 鋼管

通常金切鋸、またはパイプカッターによるものとし、その切断は管軸に対し直角に行い、切断中は切削油を適切に注いで行うこと。

なお、切断後の切り口は、管内へのまくれを除去すること。

##### ③ ビニルライニング鋼管

通常金切鋸、またはこれに類するものとし、パイプカッターまたはこれに類するもので切断しないこと。

ライニングされたビニル部分への局部加熱を避けるため、切削油の注入をひんばんに行うものとする。切断後の切り口は必ずパイプリーマ、または切り出しナイフ等で内面処理を行うこと。

##### ④ ステンレス鋼管

ステンレス鋼管は、耐食性・強度的に優れ、軽量化しているが、加工に際しては、かき傷やすり傷をつけないよう取扱いに注意すること。

##### ⑤ ビニル管

ビニル管の切断は通常金切鋸を使用し、その切断は管軸に直角に行うこと。切断後は必ず糸面取りを行うこと。

##### ⑥ ポリエチレン管

接続する水道用ポリエチレン管をパイプカッターで切断する。この際、管は管軸に対して切り口が直角になるように切断する。

#### 2 管の接合

管の接合にあつては、次の各号によらなければならない。

##### ① 鋳鉄管

鋳鉄管の接合方法は次の4種類を採用している。

##### A フランジ接合

フランジ継手は、後日維持管理上取替えを必要とする場所及びポンプ室等露出配管で高水圧のかかる恐れのある場所に使用するものとする。

## B GX形(耐震)接合

GX形継手は、耐震継手であり、今後の新設管は、この形式の鑄鉄管を採用している。一度接合すると外しにくい継手であるため、継手施工に関しては特に熟練が必要であり、チェックシートを使用することが望ましい。

## C メカニカルジョイント接合

メカニカルジョイントは、ある程度の屈曲、自在性があるので施工がしやすく、継手工法については簡単に作業が出来る。

## D T形接合

T形継手は、口径 200 mm以下に使用するのを原則とする。

### ②鋼管

すべて別に定める管継手を用いてネジ込みの方法で接合する。

管の接合用ネジは「J I S - B - 0203 管用ネジ」のテーパネジで雄ネジ部有効長さは表 8-1 の通りで、無駄な長ネジは切らない。

表 8-1

呼び径吋	1/2	3/4	1	1 1/4	1 1/2	2
ネジ部有効長さmm	15	17	19	22	22	26

ネジ込みの際はネジ切り部分を清掃してから、水道用シールテープで巻き、または水道用白ペンキを塗布し、ネジ込みは慎重に行い、やむを得ず露出したネジ部分については防錆剤、またはペンキ等を完全に塗布し錆止めすること。

ネジ込みの工具はパイプレンチ、チェントング等を使用するが、管径に適応した工具を使用し、管及び継手等に破損を生じないようにすること。

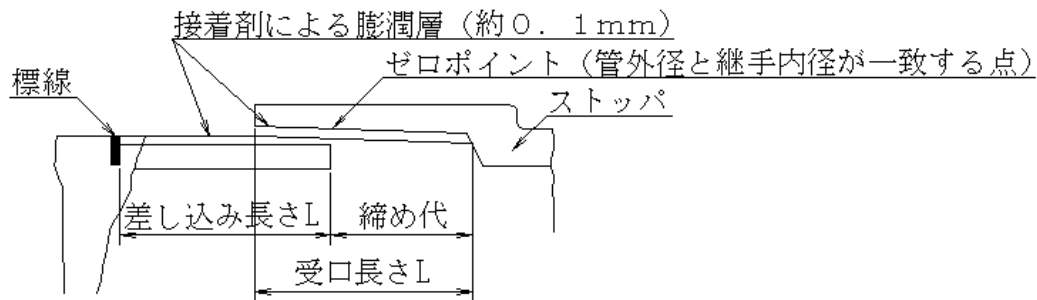
### ③ビニル管

給水管の配管では、ほとんどがT S継手を用いて行われ、この接合方法をT S接合と呼び、次の各号により施工するものとする。

T S接合は継手の受口をテーパにして、接着剤による塩ビの膨潤と塩ビの弾力性を利用したものである。接着剤を管と継手に塗れば、その表面は図のように厚さ約 0.1mm の膨潤層ができ、この層により管は流動的に差し込まれる。差し込み後、管と継手の各膨潤層がからみ合い接合面を一体化させる。

従って、一体溶着による大きな接着強度が得られる。

図 8-5 TS 接合部



管および継手には、寸法許容差があるためゼロポイントの位置・接着長さは組合せにより多少異なる。

このため管が大きく継手が小さい組合せの場合、必ず管がストッパーまで入るとは限らないので、無理に叩き込みなどをしないこと。そのためには、接着剤を塗布する前に管を継手に差込み、ゼロポイントが、受口長さ L の  $1/3 \sim 2/3$  の長さであれば、管と継手の組合せは標準である。

また接合のときは、管軸心と継手軸心をよく合わせて継手部に無理な応力を発生させないように注意しなければならない。

TS 接合の手順は次による。

A 材料・工具類の確認

TS 接合に必要な材料・工具類がそろっているかを確認する。

B 材料の点検と配置

管・継手にひび割れやねじれ、その他の損傷がないかを点検し配管場所に運搬・配置する。

C 管差口と継手口の清掃

乾いたウエスで差口外面と受口内面をきれいにふく。

特に油分や水分が付着していると接着剤をはじき、接着効果が出ないため注意してふき取らなければならない。油などの汚れがひどいときは、アセトン・シンナーなどでふき取る。

なお、作業中の手袋は、油や水分の付着したものが多いためウエスの替わりとして使わないこと。

D 差込み標栓の記入

管端より継手受口長さ L (図 8-5) を測り、マジックインキなどで管差口に記入する。

これは後述の手順の挿入力保持に対する確認と配管後の差込み深さを検査するためであり、正しい接合をするために必ず実行しなければならない。

E ゼロポイントの確認

管を継手に軽く差込んでみて、どの位挿入されるかゼロポイントを確認する。差込みは標線を目標に行うが、あらかじめゼロポイントを調べることにより、差込み不足やはめ合いがきつい場合での差込み過ぎをなくす目安となる。

F 接着剤の塗布

まず始めに、土砂が付きにくく接着剤が乾燥しにくい継手受口をストッパー部から入口に向かって薄く均一に塗布し、次に管差口を標線まで継手受口よりやや厚く均一に塗布する。

接着剤は必ず受口・差口の両面に、かつ円周方向に塗布する。

G 接合

管を継手受口に軽く差込み管軸を合わせた後、一気に差込む。

呼び計 50 mm以下の給水管では、人力のみで接合できる。

叩き込みによる接合は避けること。

H 挿入力の保持とはみ出した接着剤の除去

T S接合では差込んですぐ挿入力を取り除くと、受口テーパの影響で抜け出してくることがあるので挿入力を保持しなければならない。

保持時間は接着剤の塗布量・温度・はめ合いの状態によって異なるが、呼び径 50 mm以下の管では 10～30 秒である。

接合後、はみ出した接着剤はウエスで必ずふき取ること。

I ビニル接着剤

ビニル接着剤は溶剤である。のりのようにたっぷりと塗った方が良いという考え方は誤りであり、冬期は有害な亀裂事故（ソルベント・クラッキング）にもなりかねないので必要以上に接着剤を厚く塗ってはならない。

接着剤は溶剤特有の刺激臭がないものや粘り過ぎたものは、接着効果がないので使用してはならない。

④ポリエチレン管

ポリエチレン管は硬質塩化ビニル管と比較すると撓みに富み、軽量で耐寒性、耐衝撃性が大であり又長尺物のため、少ない継手で施工できる。しかし、他の管に比べると柔らかく、傷がつきやすいため、管の保管や加工に際して取り扱いに注意する。又、有機溶剤、ガソリン等の触れるような場所での使用は避けること。

規格としては、JIS K 6762（水道用ポリエチレン 2 層管）があり、1 種（軟質）2 種（硬質）がある。

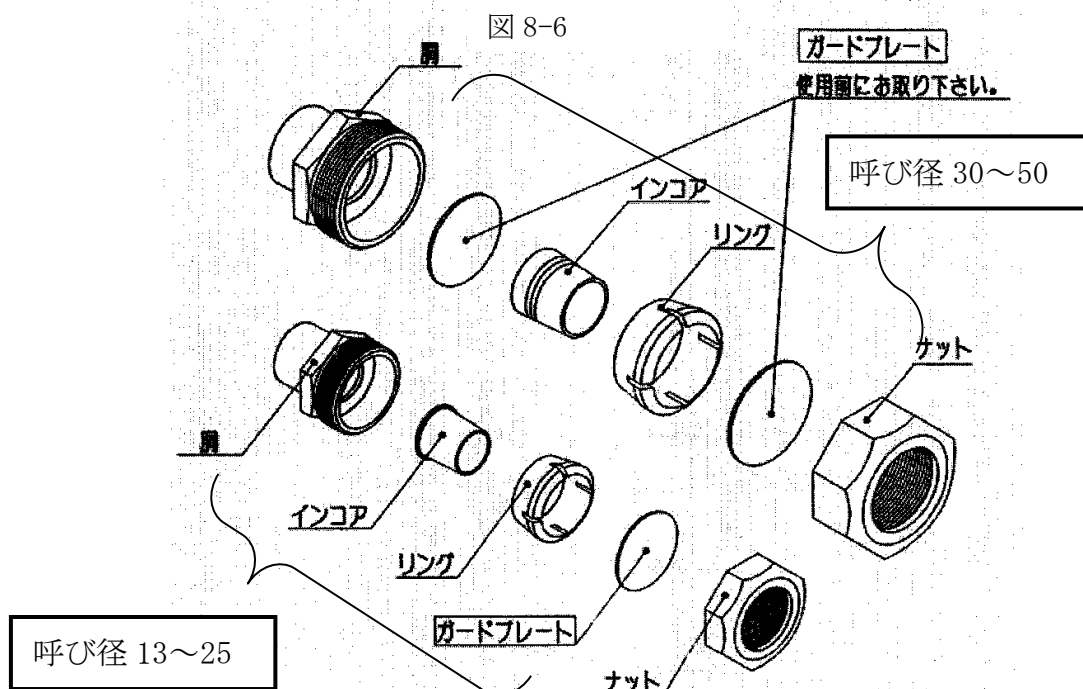
継手は、JWWA B 116（水道用ポリエチレン管金属継手）があり、管の種

類別にインコアの違いによる2種類がある。

継手の手順は以下の通りである。

#### A 基本接合手順

- a 袋ナットと胴を分解し、ガードプレートを取りはずす。ガードプレートは呼び径 13～25mm では袋ナット側のみ、30～50mm は胴の方にも入っている場合がある。



- b 接続する水道用 P P 管をパイプカッタで切断する。

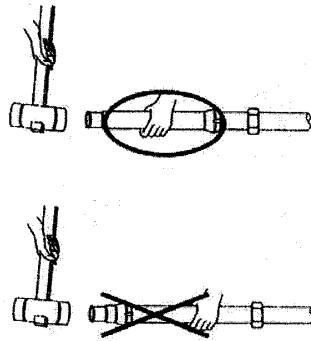
この際、管は管軸に対して切り口が直角になるように切断する。

- c インコアが入りにくい場合は、面取器で内面のバリ取りを行う。

- d 袋ナット、リングの順で管へ通す。リングは割りの方が先に通した袋ナットの方を向くようにする。

- e 水道用 P P 管にインコアをプラスチックハンマーなどで根元まで十分に打ち込む。インコアを打ち込む時には、切断面(インコアの打ち込み面)とリングの間隔を十分に開けておく。

図 8-7



f セットされた管端を胴に差し込み、リングを押し込みながら胴のねじ部に袋ナットを十分に手で締めこむ。

g パイプレンチ及びトルクレンチを用いて標準締め付けトルクまで締め付ける。

表 8-2 袋ナットの標準締め付けトルク

単位 N. m

呼び径	13	20	25	30	40	50
標準締め付けトルク	40.0	60.0	80.0	110.0	130.0	150.0

### 3 各種材料の接合

ビニル管及び鋳鉄管による止水栓、メータ等の接合は、表 8-3 によるものとし、その配管例は図 8-8 の通りである。

また、ポリエチレン管の配管例は、図 8-9 の通りである。

表 8-3

接合材料	口径						
	Φ13	Φ20	Φ25	Φ30	Φ40	Φ50	Φ75以上
サドル分水栓+HiVP		伸縮TMU					
HiVP+止水栓		ガイドユニオン					
HiVP+メータ				伸縮メータ用TMU			
メータ+HiVP		伸縮TMU					
HiVP+バルブ又は合フランジ				伸縮TGU			
HiVP又は鋳鉄管+メータ						合フランジ	

図 8-8 鋳鉄管で分岐の配管

給水管径  $\phi 75$  以上

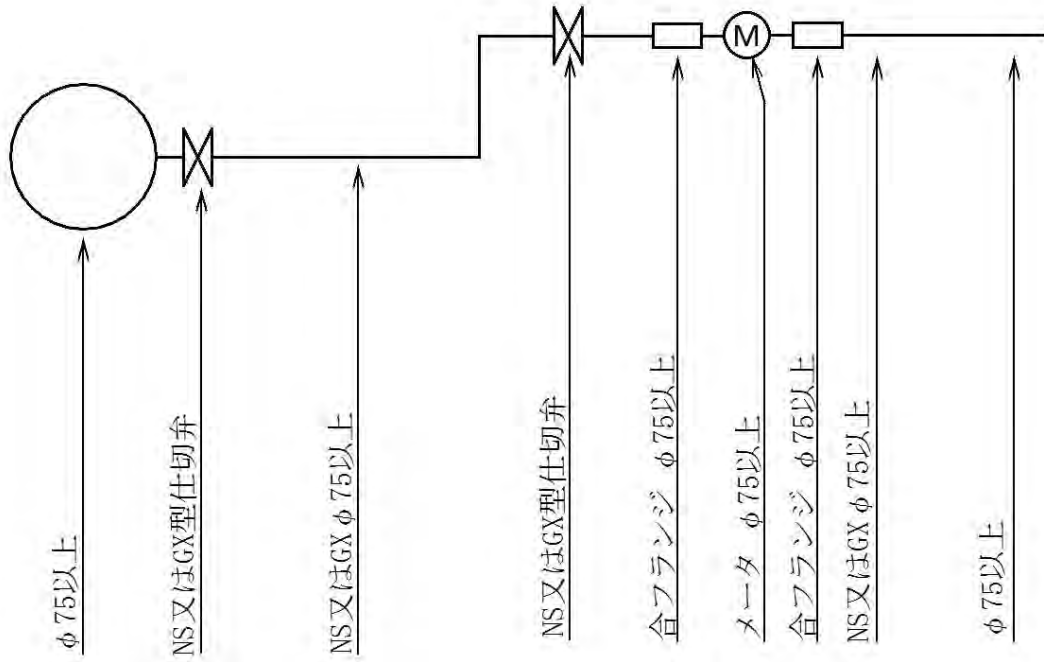
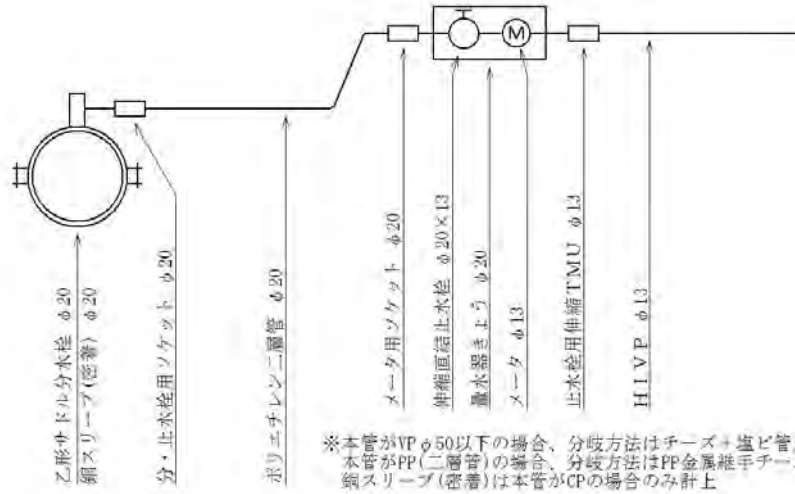


図8-9 ポリエチレン管で分岐の配管（直結止水栓）

給水管径φ20(メータ径13)



給水管径φ20~25

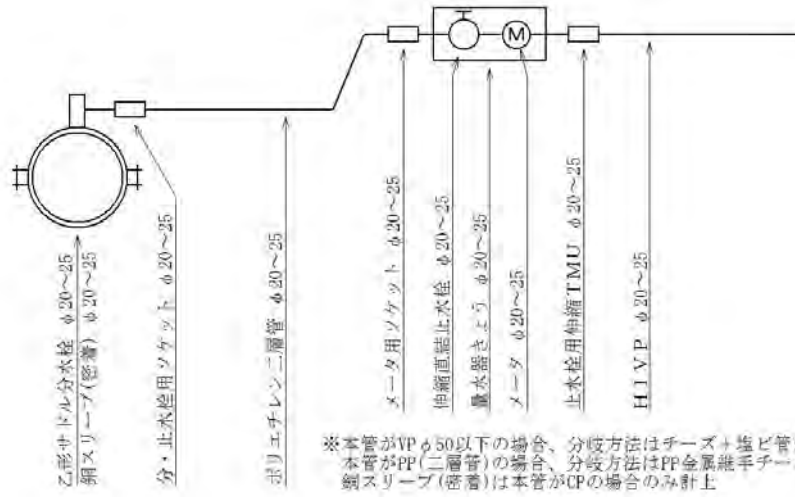
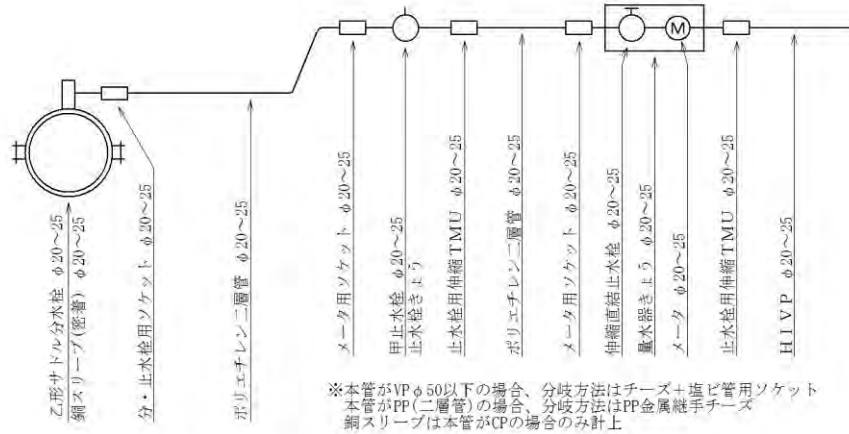




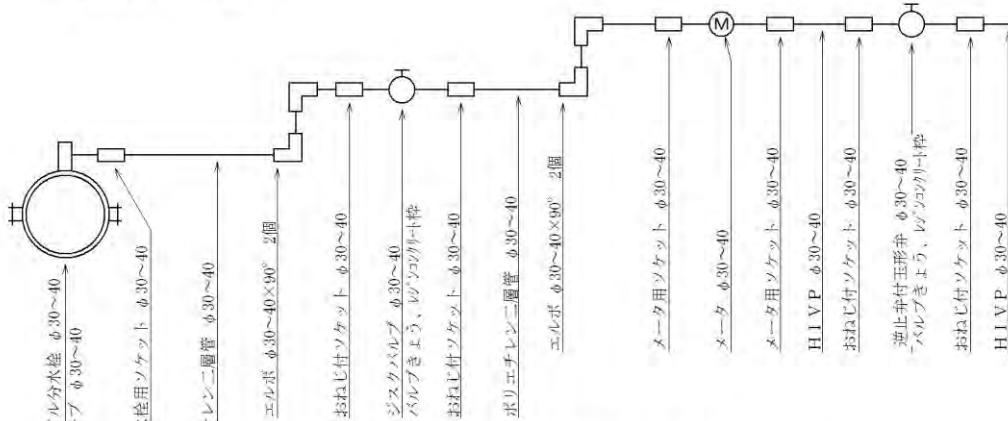
図 8-9 ポリエチレン管で分岐の配管 (甲止水栓・バルブ)

給水管径 φ20~25



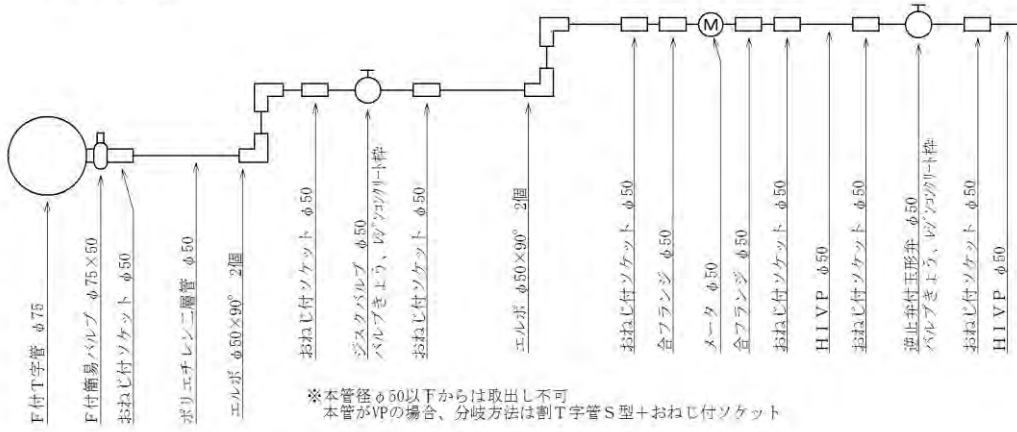
※本管がVP φ50以下の場合は、分岐方法はサースト+塩ビ管用ソケット  
本管がPP(二層管)の場合は、分岐方法はPP金属継手+サースト  
銅スリーブは本管がCPの場合のみ計上

給水管径 φ30~40



※本管がVP φ50以下の場合、分岐方法はサースト+塩ビ管用ソケット  
本管がPP(二層管)の場合、分岐方法はPP金属継手+サースト  
銅スリーブは本管がCPの場合のみ計上

給水管径 φ50



※本管径φ50以下からは取出し不可  
本管がVPの場合、分岐方法は割T字管の型+おねじ付ソケット

#### 8・4・4 撤去工事

##### 1 給水管の撤去

給水管の撤去工事にあたっては、次の各号によるものとする。

- ① 配水管から分水栓によって取出されている給水管の撤去の場合は、分水栓でキャップ止とすること。
- ② ビニルチーズでの取出しは、チーズを撤去し、伸縮継手（MCユニオン等）で連結すること。
- ③ ポリエチレンチーズでの取出しは、チーズを撤去し、前後の管を少し切断し、新管を挿入後、両端をソケットで接合する。

##### 2 給水装置の廃止

給水装置を廃止する場合は、給水条例に基づいて届け出て、給水装置を分岐点から取りはずすなどの処置をとり、放置するようなことのないようにすること。これは使用者不在による漏水その他の事故の見逃しや、給水装置内に停滞する水が配水管内水質に与える悪影響を予防するためである。

##### 3 残存管の撤去

家屋の焼失や都市の再開発・区画整理による家屋取払いなどによって、放置されている給水管は、給水装置の廃止の場合と同様、漏水や水質汚染の原因になるので、鉄管探知器などによって積極的な調査を行い、早期に撤去すること。

## 第9章 図面の基準

## 第9章 図面の基準

### 9・1 総則

#### 9・1・1 図面管理の重要性

施設を的確に維持管理していく上で、重要なものの一つに図面の適正管理がある。これまでは、それぞれの図面が独立して保管されていたため、関連が判かりにくく抽出が困難で、市民の要請に迅速に応える即応性に欠けていたことから、オンラインシステムの導入、管路情報システムとの関係といった電算管理への移行を経て、連係統合した『水道 GIS』が図面管理の中心となっている。システム性能の向上に伴い、検索機能の向上、更新周期の短縮化が求められる中、図面管理の重要性がこれまで以上に増している。

そこで本章において、作図する上での図面の基準、水道 GIS での図面の基準を定め、事務処理の画一化を図る。

#### 9・1・2 水道 GIS の導入

平成 18 年度に給水戸番図をもとに、旧姫路市全域の水道施設等のデータ整備及び構築を行い、平成 19 年度から水道 GIS（水道版地理情報システム）として運用を開始した。運用に伴い、長年使用していた給水戸番図などを廃止し、全て水道 GIS に統一する。ここで水道 GIS によって出力された配水管又は給水管を表示した図面を「上水道管路図」と呼ぶこととする。

#### 9・1・3 水道 GIS の概要

水道 GIS は、管路、弁栓等の水道施設の位置情報を示す図形データをデジタルデータとして作成し、これに口径、布設年度等の属性データ、工事日報や給水装置図等の基礎資料のイメージデータをリンクすることによって構築されたシステムである。こうした水道 GIS のデータ構造とシステム構成により、水道施設に関する情報や資料が相互に関連付けられ、統一的に管理されており、より迅速な検索、多角的な情報分析が可能となっている。

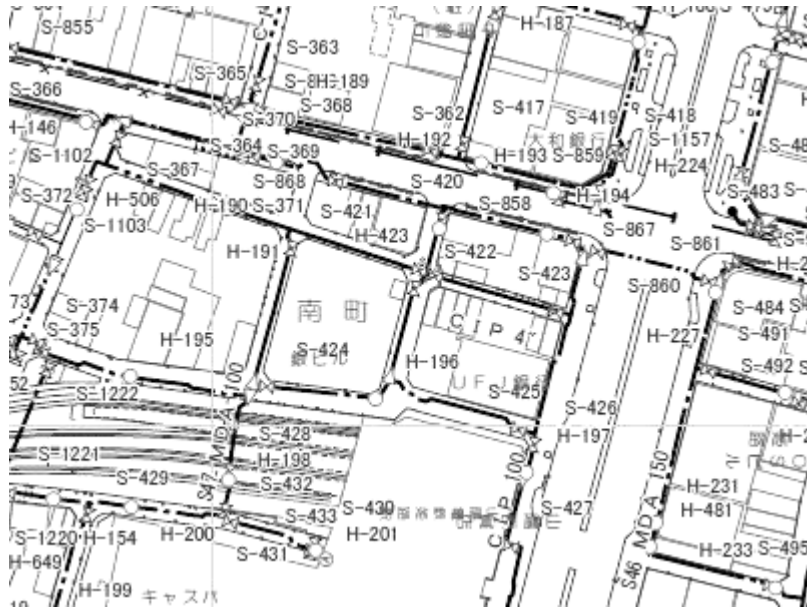
### 9・2 図面の種類

#### 9・2・1 上水道管路図

水道 GIS 導入に伴い、使用目的に応じて、表示対象、表示方法等の仕様が異なる様々な図面を容易に作成することができるようになったが、図面の仕様を 9・3 に定める。

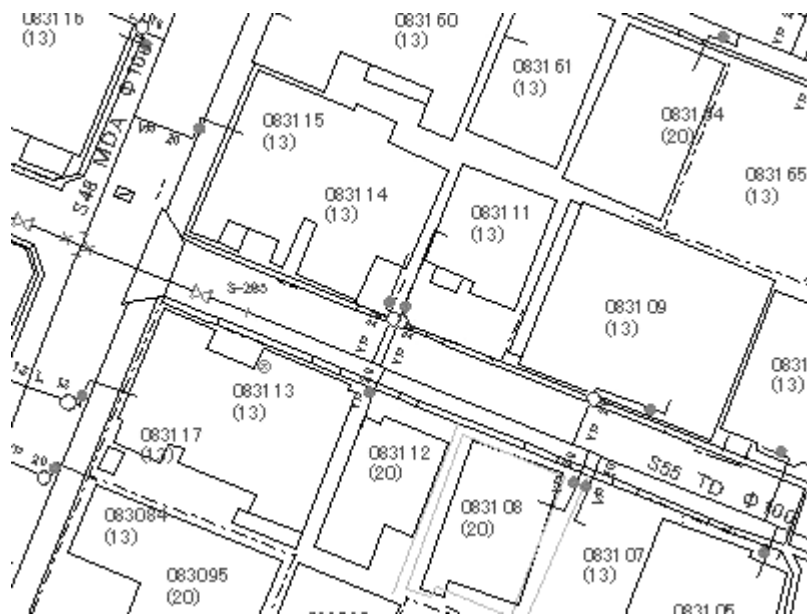
① 縮尺 1/3,000 上水道管路図

配水管等の布設状況を概括的にとらえることを目的として表示対象を制限し、縮尺 1/3,000 での運用を前提として表示方法を調整したもの。(布設年、管種、管口径、機器記号を表示)



② 縮尺 1/500 上水道管路図

配水管等及び給水管（メータまで）の布設状況を縮尺 1/500 で具体的に表示したもの。



#### 9・2・2 工事竣工図

原則として縮尺 1/500 で、局工事の設計図面を手直したものの  
(図 9-4 参照)

#### 9・2・3 工事日報

原則として縮尺 1/250 で、局工事の施工状況を記載したものの  
裏面に 1/2,500 上水道管路図を平面位置図として添付する。  
(図 9-5-1、図 9-5-2 参照)

#### 9・2・4 給水装置図

各給水装置の施工状況を表示したもので給水装置工事申込書と兼ねている。  
(図 9-6 参照)

#### 9・2・5 給水装置修理工事竣工図

局施工の給水装置の修繕工事図面

#### 9・2・6 寄附採納図

寄附採納物件に係る図面

### 9・3 図面の仕様

#### 9・3・1 上水道管路図

上水道管路図は、使用目的に合った地形図に配水管等及び給水管の布設状況  
を表示したもので、各竣工図を集約大成したものである。

配水管等及び給水管布設の計画、設計、施工あるいは維持管理などの各分野  
において、欠くことのできない基礎資料となる。

##### 1 地形図

1/2,500 上水道管路図の地形は、1/2,500 姫路市基本地形図に合  
わせて調製したものである。

1/500 上水道管路図は、1/500 姫路市基本地形図に合わせて調製し、  
必要に応じて建物等を表示している。

また、基本地形図に反映されていない箇所配管状況を示すために  
9・2 に示した各種図面をもとに仮更新地形を表示している。

##### 2 表示内容

###### ① 1/3,000 上水道管路図

###### A 上下水道局所有管

- B 口径表示記号又は口径
- C 布設年度及び管種
- D 各種付属設備及び管理番号

②1/500 上水道管路図

- A 配水管等及びメータまでの給水管
- B 口径
- C 布設年度及び管種
- D 各種付属設備及び管理番号
- E 共同給水管番号
- F 管路の官民境界（道路境界）からの出幅（管中心までの距離）と深度（土被り）
- G 給水装置
  - a 基本コード番号
  - b 給水管口径、メータ口径

3 表示方法

表示の方法については、次の規定による。

表 9-1 管種表示記号

表 9-2 配管平面図記号（その 1）上水道管路図閲覧用

表 9-3 配管平面図記号（その 2）竣工図作図用

表 9-4 文字の大きさ及び線の太さ

表 9-5 口径表示記号

表 9-1 管種表示記号

管 種	記 号
鑄 鉄 管	C I P
ダクタイル鑄鉄管A型	M D A
” K型	M D K
” U型	M D U
” S型	M D S
” S II型	M D S II
” N S型	N S
” G X型	G X
” T型	T D
ポリエチレン管(融着接続)	E F
石 綿 管	A C P
鋼 管	G P
ビ ニ ー ル 管	V P
鉛 管	L
セルロイド管	C e
ヒ ュ ー ム 管	H P
ポリエチレン管	P P
ス テ ン レ ス 管	S U S



表 9-2 配管平面図記号 (その1)  
(上水道管路図閲覧用)

○	公設消火栓	配水管
①	私設消火栓	—— 管路
Ⓐ	空気弁	配水管弁栓
⊙	空気弁(急排)	* 管種変更+工事境
⊙ <sup>A</sup>	空気弁付消火栓	▷× 管口径変更(2つ)+管種変更
ST	耐震性貯水槽	● ドレン(吐け口)
VS	超音波流量計	▷▷ 管口径変更(2つ)
	電磁波流量計	▷× 管口径変更+管種変更
M	流量計	▷ 管口径変更+工事境
B	ベンチュリーメータ	□ ストレーナ
減圧弁		⊗ 安全弁
▷	減圧弁	⊗ 調整弁
ポンプ		> 行先不明管
Ⓟ	ポンプ	└ 栓止(管末)
配水池		× 管種変更
	配水池	▷ 管口径変更
	浄水場	工事境
その他		N 逆止弁
	端末監視機器	⊗ 電動仕切弁
	伸縮可焼管	⊗ 電動仕切弁(閉)
		⊗ ストッパー
		⊗ ストッパー(閉)
		○ 止水栓
		○ 止水栓(閉)
		⊕ バルブ
		⊕ バルブ(閉)
		⊗ 仕切弁
		⊗ 仕切弁(閉)

表 9-3 配管平面図記号 (その 2)  
(竣工図作図用)

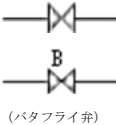


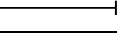
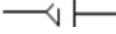






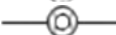




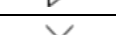
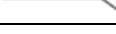


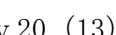





















名 称	記 号		名 称	記 号	
仕 切 弁		S	ポ ン プ		
バ ル ブ			端 末 監 視 機 器		
止 水 栓			さ や 管		
逆 止 弁		C	管 末		
減 圧 弁		R	行 先 不 明 管		
調 整 弁		F	管 路 N o	(01)	
安 全 弁			ク リ ー ニ ン グ 管	CLE <small>E: エポキシ M: モルタル</small>	
ス ト レ ー ナ ー			私 有 管		
消 火 栓 (公 設)		H	予 備 工 事		
消 火 栓 (私 設)			給 水 栓		
空 気 弁		A	特 殊 器 具		
メ ー タ 及 び 直 結 止 水 栓			ソ ケ ッ ト		S
メ ー タ (50mm 以 上)			エ ル ボ		E
電 動 仕 切 弁		S	チ ー ズ		T
ベ ン チ ュ リ ー メ ー タ		M	ニ ッ プ ル		N
超 音 波 流 量 計		M	ク ロ ス		C
電 磁 流 量 計		M	ユ ニ オ ン		U
泥 吐 管			ブ ッ シ ン グ		B
管 口 径 変 更			プ ラ グ		P
管 種 変 更			キャ ッ プ		CP
立 ち 上 が り			ス ト ッ プ ・ バ ル ブ		SV
立 下 り			ジ ス ク バ ル ブ		GV
受 水 槽			伸 縮 テ ー パ メ ー タ ユ ニ オ ン		TMU
給 水 管 口 径 及 び メ ー タ 口 径	v 20 (13)		伸 縮 テ ー パ 鋼 管 ユ ニ オ ン		TGU
出 幅 深 度			止 水 栓 用 ガ イ ド 付 き ユ ニ オ ン		GU
井 戸			ビ ニ ール ・ ソ ケ ッ ト		VS
閉 止 栓			ビ ニ ール ・ エ ル ボ		VE
上 下 交 差 (オ ー バ ー)			ビ ニ ール チ ー ズ		VT
交 差 (ク ロ ス)			ビ ニ ール 伸 縮 継 手		VU
			ビ ニ ール 水 栓		V 柱
			ユ ニ オ ン チ ー ズ		UT

表 9-4 文字の大きさ及び線の太さ

文 字 の 大 き さ		(mm)	
町名	4.5	管路No.	2.0
国県道主要道路名	3.0	弁栓No.	2.0
河川名	3.0	出幅・深度	1.5
公共物、目標物	2.5		
地盤高	1.5		
使用者名	2.5		
基本コード	2.0		
地番	1.5		
管種	2.0		
線 の 太 さ			
地形、構造物	0.1		
鉄道	0.3		
管高線	0.1		
公共物、目標物	0.15		
管路φ500以上	0.5		
φ75～450	0.3		
φ50以下	0.2		

表 9-5 管口径表示記号

記号	口径 (mm)
	50 以下
	75
	100
	150
	200
	250
	300
	350
	400
	450
	500
	600
	700
	800
	900
	1000
	1100
	1200
	1350
	1500



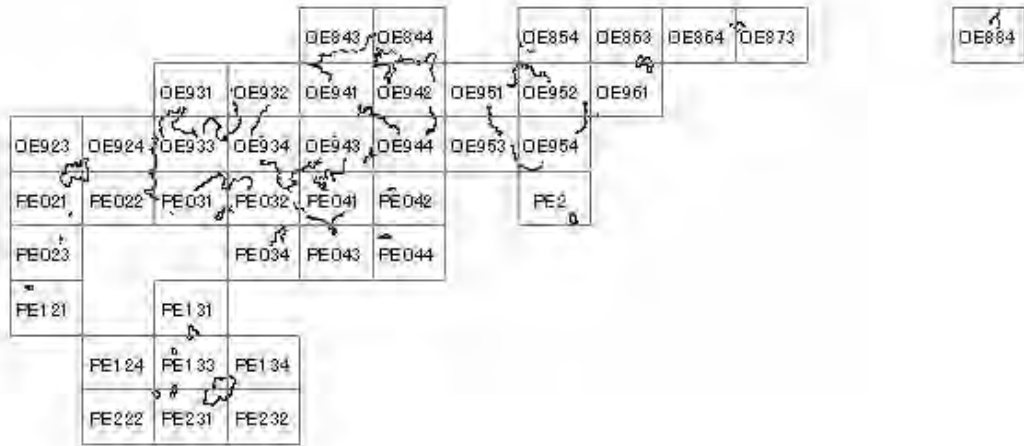
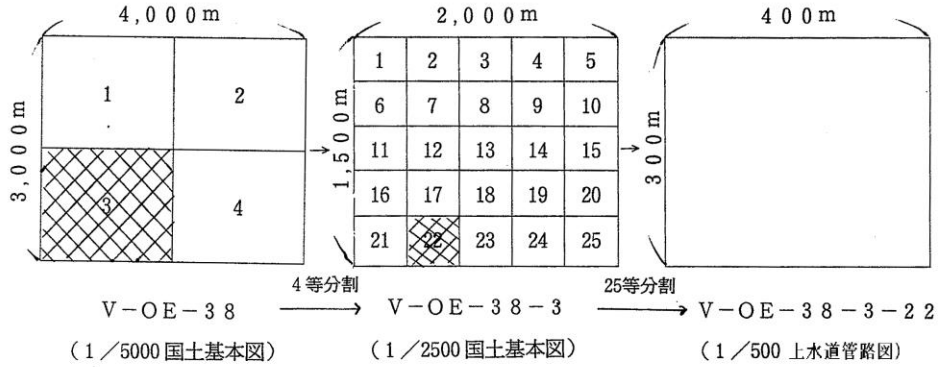


図 9-2 図郭割 (その 2)

図の斜線部分を参考にして



$V-OE-38-3-22$  ←  
 座標系 V系を表示  
 1/2500 国土基本図の25等分割による1/500 図の図面番号  
 1/5000 国土基本図の4等分割による1/2500 国土基本図の図面番号  
 1/5000 国土基本図の図面番号

1	2
3	4

1	2	3	4	5
6	7	8	9	10
11	12	13	14	15
16	17	18	19	20
21	22	23	24	25

また、平面直角座標系の座標値  $X = -115.5\text{ km}$   $Y = +20.0\text{ km}$  (宍粟郡山崎町下鶴字原付近) を原点として南北方向へ  $300\text{ m}$  毎に区切った北から順に  $01$ 、 $02$ 、 $03$ ……を図面番号の上2桁とし、東西方向へ  $400\text{ m}$  毎に区切った西から順に  $01$ 、 $02$ 、 $03$ ……を図面番号の下2桁とした4桁とする。

原点位置

	400m		400m	
300m	0101	0102	0103	0104
300m	0201	0202	0203	0204
	0301	0302	0303	0304
	0401	0402	0403	0404

5532 (原点より北から55番目西から32番目)

## 9・3・2 工事竣工図

工事竣工図は、工事内容に応じて次に掲げる図面をもって構成し、上水道管路図をもとに CAD にて作成する。(図 9-4 参照)

### 1 位置図

- ①原則として縮尺 1/2,500~1/5,000 で図面の右端上方に配置する。
- ②工事範囲が広い場合など図面内に記載するのが不適と思われる場合は、別紙に位置図を作成する。
- ③1/2,500 上水道管路図を複製して作成する。
- ④町名・目標となる建物などの名称を記載し、施工個所を明示する。
- ⑤1 つの工事において、図面枚数が 2 枚以上の場合は、図面ごとに必要でなく、その工事全体として作成すること。

### 2 平面図

- ①縮尺は原則として 1/500 とし、地形のほか道路・河川・鉄道などの名称を記入する。
- ②原則として図面の上方を北とし必ず方位を記入する。
- ③管路の表示は、次のとおり線形で表示する。

新設管

————— 太い実線 (約 0.5 mm)

既設管

----- 細い点線 (約 0.2mm)

他の占用物

----- 細い一点鎖線 (約 0.2mm)

なお、撤去管については、既設管と同一の表示方法とし、図面内に記載が可能な場合のみ記載する。

- ④布設管及び撤去管は、管種、口径、延長及びその範囲を記入する。
- ⑤既設管との連絡工事を行うとき、又は修理、切回し、弁栓類の取付を行ったときは、既設管の管種、口径を表示する。



- ⑥道路境界線からの出幅（管中心までの水平距離）、道路面からの深度（土被り）を記入する。記入箇所は、直線部においては 20m 毎、また布設位置、深度が変わる毎とし、記入方法は表 9-3 による。
- ⑦工事に伴い布設管及び既設管（個人管を含む）に栓止めをした場合は、その位置を表示する。
- （注）栓の位置を 3 点測量より寸法表示を行うこと。
- A 栓の位置が工事場所より離れている場合についても、その附近の平面図を作成し、寸法表示を行うこと。
- B 個人管の栓止めについては、その基本コード番号を記入すること。
- ⑧既設管の修理、切回しを行った場合は、その位置を附近の既設弁栓類、又は他の目標物からの距離を記入する。
- ⑨他企業体などの占有物がある場合は、表 9-12 の記号により表示する。
- ⑩給水管の切替工事を行う場合は、その給水装置の切替位置までの管路、使用者名（姓のみ）、基本コード番号（6 桁）及び給水管の管種、口径を記入する。
- ⑪管の延長の表示は、メートル単位で、小数点以下 2 桁目を四捨五入し、小数点以下 1 桁目までの表示とし、管位置を表す寸法表示は、メートル単位で、小数点以下 3 桁目を四捨五入し、小数点以下 2 桁目までの表示とする。
- ⑫布設延長が長く一連作図が困難な場合は、適宜図面を分割する。なお、図面寸法は原則として A1 又は A2 とする。

### 3 断面図

- ①原則として縮尺 1/100～1/200 とする。
- ②布設管には、適当な箇所ごとにその埋設位置を表した断面図を記入すると共に、他の占有物があればその位置を表示する。
- ③水路越など必要な個所には、縦断面図を記入する。

### 4 詳細図

連絡個所など複雑な配管箇所は、その配管状態を任意の縮尺で配管記号（表 9-11）により拡大表示し、使用材料名も併せて記入する。また、既設管の表示についても原則として配管記号（表 9-11）によるものとする。

### 5 配筋図

構造物の配筋を表示する。

### 6 設備図

機械、電気などの設備、構造、据付方法、性能などについて表示する。

### 7 側面図

伏越、添架、さや管推進、軌道下横断、水管橋等における管及び構造物の位置、形質、寸法を表示する。

### 8 表題欄

表 9-6 の様式による表題欄を図面右下端に配置し、該当事項を記載する。

表 9-6 表題欄

年度 第		号工事	図面番号
工 事 件 名		／	
図 面 名 称			縮尺図示
設 計 年 度	年 月 日	設 計 者	
姫 路 市 上 下 水 道 局 ○ ○ 課			

9 工事概要表

表 9-7 の様式による工事概要表を前号標題欄上部に配置し、配水管、配水小管及び弁栓類の新設、撤去施工量（延長、個数）を記載する。

表 9-7 工事概要表

施 工 図 番 号									
配 管 図 番 号									
工 事 概 要									
新 設	管 種	口 径	延 長	消 火 栓	仕 切 弁		空 気 弁 他		
撤 去									

## 10 その他

- ①配水管及び付帯構造物の工事で、前項までに定めた以外に必要とする図が生じるときは、この仕様の定めにかかわらず作成しなければならない。
- ②詳細図、断面図などは表示する内容により別紙図面にまとめて作図してもよい。ただし、重複表示は避ける。

### 9・3・3 工事日報

工事日報は、局所有管工事における毎日の施工状況を記載したものであり、次に掲げる内容によって構成する。作図は、上水道管路図をもとに、原則としてCADにて作成する。CAD以外の場合、筆記用具はボールペン、万年筆、色鉛筆などとし、黒鉛筆に類するものは使用しない。

#### 1 施工年月日

工事を施工した年月日又は施工期間を記入する。

#### 2 担当課

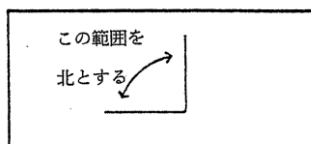
工事担当課（係）を記入する。

#### 3 使用材料

- ①工事の施工当日に使用した材料のすべての品目、形質寸法、数量を記入する。
- ②形質寸法が異なるものが2種以上あるときは、大きい形質寸法を上段に記入し、順次小さい形質寸法のものに配列記入する。
- ③直管類を上段に記入し、続いて異型管類、付属設備の順に記入する。
- ④撤去品流用の場合は、それぞれ「撤去品流用」と記入する。
- ⑤管種は管種表示記号(表9-1)により冒頭に付す。
- ⑥管類を切断して使用した場合、管の延長はメートル単位で小数点以下3桁目を四捨五入し、小数点以下2桁目まで記入する。

#### 4 施工図

- ①縮尺は、原則として平面図は1/250（1目盛りを1メートル）、その他は、1/100～1/200とする。
- ②方位は、日報用紙の上方あるいは左方を北とし必ず方位を記入する。



- ③布設管は赤色、その他は黒色とする。
- ④配管工事は、配管記号(表 9-11)を用いて施工図を作成し、その材料名を記入する。  
減圧弁は、一次側、二次側の設定水圧 (MPa) を日報の余白に記入する。
- ⑤日報用紙には、原則として用紙一杯の施工図を作成する。このため当日の施工状態のみを作成するのではなく、2~3 日分をまとめて作成するのが原則とするが、1 日の施工を日報用紙 2 枚に分割して作成してもよい。
- ⑥日報用紙 1 枚に 1 箇所あるいは路線ごとに断面図を記入し、布設管の位置、あるいは他の占用物があればその位置関係を表示する。表示記号は表 9-12 による。
- ⑦新設弁栓及び 30 mm 以上のバルブは、3 点測量を行いその寸法を記入する。
- ⑧1 日の施工が 2 箇所以上にわたる場合は、日報用紙はそれぞれ箇所ごとに作成する。
- ⑨その他は、9・3・2 工事竣工図 2 平面図のうち⑤~⑫及び 3 断面図、4 詳細図、7 側面図を適用する。

#### 5 工事名

当該工事の工事名を記入する。

#### 6 業者名

当該工事の業者名を記入する。

#### 7 鉄管工、配管工

鉄管工及び配管工の氏名を記入する。また、所属指定業者名を記入する。

#### 8 位置図

位置図として、工事日報の裏面に 1/2,500 の上水道管路図を付け、該当工事場所を明記する。

### 9・3・4 給水装置図

給水装置図は、局の給水台帳として永く保管され給水装置維持管理の基礎資料となるものであり、また、その記入内容は個人の権利として永久に存続するものであるため、定められた作図方法により正確、明瞭、丁寧に描かなければならない。

#### 1 位置図

- ①位置図として住宅地図を添付し、施工箇所を明示する。
- ②原則として、縮尺は 1/1,500~1/3,000、サイズは A4 とする。

#### 2 上水道管路図

- ①上水道管路図を複製し、工事場所を赤色にて表示する。

②原則として、縮尺は1/500～1/1,000、サイズはA4またはA3とする。

### 3 平面図

①原則として縮尺1/200とするが、これにより難しいときは1/300～1/500とする。

②標尺は作図した縮尺を用い10mまで記入する。

③作図は、申込書に作図できないときは、表9-8による大きさのトレシング用紙を用いる。

表9-8 用紙の大きさ

No.	A	版
A0	841 ×	1,189
A1	594 ×	841
A2	420 ×	594
A3	297 ×	420
A4	210 ×	297
A5	148 ×	210

④間取り等は、給水栓取付けに関係ある部分について、できるだけ詳しく描く。

⑤給水家屋以外の附近の建築物は、すべて輪郭、氏名及び基本コードを書いて内側に斜線を施しておく。その他附近の構造物はすべて記入しておく。

⑥2階または地下の平面図は、なるべく1階平面図の直角平行な位置に描く。

⑦給水栓取付箇所は、立上部分より給水栓の種類、管種、口径、立上高さを記入する。

⑧継手類のうち、止水ユニオン、メータユニオン、テーパ（メータ）ユニオン以外は原則として記入しない。ただし、必要箇所を詳細に表す場合は、当該継手の真横で給水管の場合に準じて記入する。

⑨立上（立ち下り）部分は20°～45°の角度で給水栓の種類、管種、口径、立上高さを記入し、下に線を引き、この線と立上（立ち下り）箇所とを点線で結ぶ。

また、次に示すものの箇所と、地上の構造物との関係位置を記入すること。

埋設する給水管の中心線（それぞれ要所ごとに）

分岐、局部、立上（下り）箇所

メータ（2点からの距離）

止水栓（2点からの距離）

⑩舗装路面を破砕する場合は、破砕する部分を黒色実線で囲み中に斜線を入れる。

⑪給水装置を増設、変更、一部撤去する場合は、どの部分を増設、変更、一部撤去するか明示するため、当該部分に増設、変更、撤去等を記入する。

⑫その他表示項目については、9・3・2 工事竣工図 2 平面図と同様とする。

⑬用紙は給水装置申込書を使用する。

#### 4 断面図

①原則として縮尺 1/100~1/200 とする。

②道路分は、断面図を工事竣工時に記入し、第一止水又はメータまでの間の使用材料を記入する。この場合、止水栓及びメータ位置はm単位で記入する。

③道路を縦断して布設する場合は、適当な箇所ごとにその埋設位置を表した断面図を記入するとともに他の占用物（特に既設給水管など）があればその位置を明示する。

④路越など必要な箇所には縦断面図を記入する。

#### 5 詳細図など

詳細図など必要と思われる図面については9・3・2 工事竣工図と同様とする。

#### 6 給水装置の変更図

配水管工事における給水装置の変更について、切替位置までの管路の布設状況を給水装置申込書用紙に作成する。作図方法は通常の工事と同様とするが、申込者などの捺印は必要としない。

また、工事中において撤去する場合は、分岐から撤去するよう努めなければならない。この場合は、通常の給水工事扱いとなるため申込者の捺印が必要である。

### 9・3・5 給水装置修理工事竣工図

給水装置修理工事竣工図は、給水装置の漏水等の修理後に、工事業者から局に提出される図面であり、給水台帳の一部として管理する。作図は、原則給水装置図と同様に作成しなければならない。なお、修理工事において、9・3・3 工事日報の作成該当工事の場合は、工事日報を作成する必要がある。

#### 9・4 図面及びデータの管理

各種の資料図面は、維持管理の中心となるものであり、容易に検索することができるように適切に管理するとともに、現況を正確に反映するため、工事資料等に基づいて迅速かつ正確に上水道管路図を更新しなければならない。

##### 9・4・1 上水道管路図

上水道管路図は、各工事担当より提出される資料に基づき、随時更新を行い、原則として更新の翌日にシステムに反映するものとする。

##### 9・4・2 工事竣工図

工事担当課からの引継後に、工事番号を採番し、その後に画像データ化を行って、水道 GIS で管理している。

##### 9・4・3 工事日報

工事日報は、維持管理の中心となるものであり、容易に検索できるように適正に管理しなければならない。

従来工事日報は地区別に管理されてきたが、水道 GIS 導入に伴い、画像データ化され、原本を日常的に検索する必要性がなくなった。また、工事番号をリンクキーとして管路データとリンクされたことにより、水道 GIS 上で位置情報から工事日報を容易に検索することができるようになった。

工事日報原本を地区別に管理する必要性が低下したことから、平成 19 年度以降の工事日報については、工事ごとに年度と工事番号を採番して保管している。また布設替、修繕工事等により記載内容と現況とが一致しなくなった場合でも、原本修正等を行わずに永年保存している。

##### 9・4・4 給水装置図

給水装置竣工図は、給水装置工事の審査あるいは、所有者の把握など、第三者に影響がおよぶ可能性が高く、この面からも管理は完全でなければならない。

保管方法は、全市一連の基本コード番号により番号順に保管し、現地における使用者番号（門標番号）との照合により検索し、水道 GIS のイメージデータにより活用する。

#### 9・4・5 寄附採納図

当初給水装置として施工され、寄附採納願いにより採納の決定されたものについては、配管図の修正及び工事竣工図、工事日報の作成、保管など全て局工事におけるものと同ーとする。

なお、表 9-9 寄附採納物件整理表により一覧表を作成する。

表 9-9 寄付採納物件整理表

No	氏名	場所	寄附 年月	設置 年月	物件

#### 9・5 図面情報のシステム化

給水装置あるいは管路に関する情報については、システム化を行いより正確で即応性を持った情報の提供を受ける。

##### 9・5・1 上下水道システム

上下水道局において上下水道サービス課を主とした上下水道システム内に施設情報として、給水装置 1 件ごとの各種情報を入力する。(図 9-3 上下水道システム情報参照)

#### 1 上下水道システムへの参加項目

##### ①使用者関係

##### A 基本コード番号

全市一連の番号である。水道 GIS 及び給水台帳と関係している。

##### B 使用者No.

町名ごとの使用者整理No. (門標番号) である。

##### C 使用者名 使用者の氏名 方書 建物名、アパート名、屋号など

##### D 使用場所 給水装置の設置されている住所及び番地

##### E 底地番 給水装置の設置されている土地の地番

##### F 住所コード 6桁



- G メータ 口径及び番号
- H 業種コード 3桁
- I 校区コード 2桁
- J 水栓状況 開栓、閉栓などの区分

②所有者関係

- A 所有者名
- B 所有者の氏名
- C 所有者の住所
- D 権利移動 所有権の生じた年月日  
理由（新規、変更、職権の区別）  
竣工年月日  
工事施工の年月日  
施工業者 工事施工の業者

③図面関係

- A 戸番図 1  
給水装置の設置されている場所の 1 / 500 給水戸番図の図面No. (国土地理院のNo.)
- B 水栓状態  
その給水装置の権利関係 (表 9-10 水栓状態コード参照)
- C 配水系統 配水系統の別

④受水槽関係

- A 有効容量 トン単位で小数点以下1桁まで
- B 給水方式 高架タンク、タンクレス、圧力タンク、蓄圧タンクの区別
- C 構造 F. R. P R. C S. C P. C
- D 流量調整 有無
- E 管理者 氏名

2 利用

上下水道システム参加項目のうち使用者関係については、上下水道サービス課における水栓情報と同一内容であり水栓検索のキー項目となっている。現地あるいは机上において検索のキーワードとなるものは

- ①使用者名
- ②住所
- ③メータ口径及びメータ番号
  - ・線のあるいは面的な給水戸数及び使用水量
  - ・受水槽設備の一覧表

であり、これらによって検索を行い各水栓個々の情報を得る。

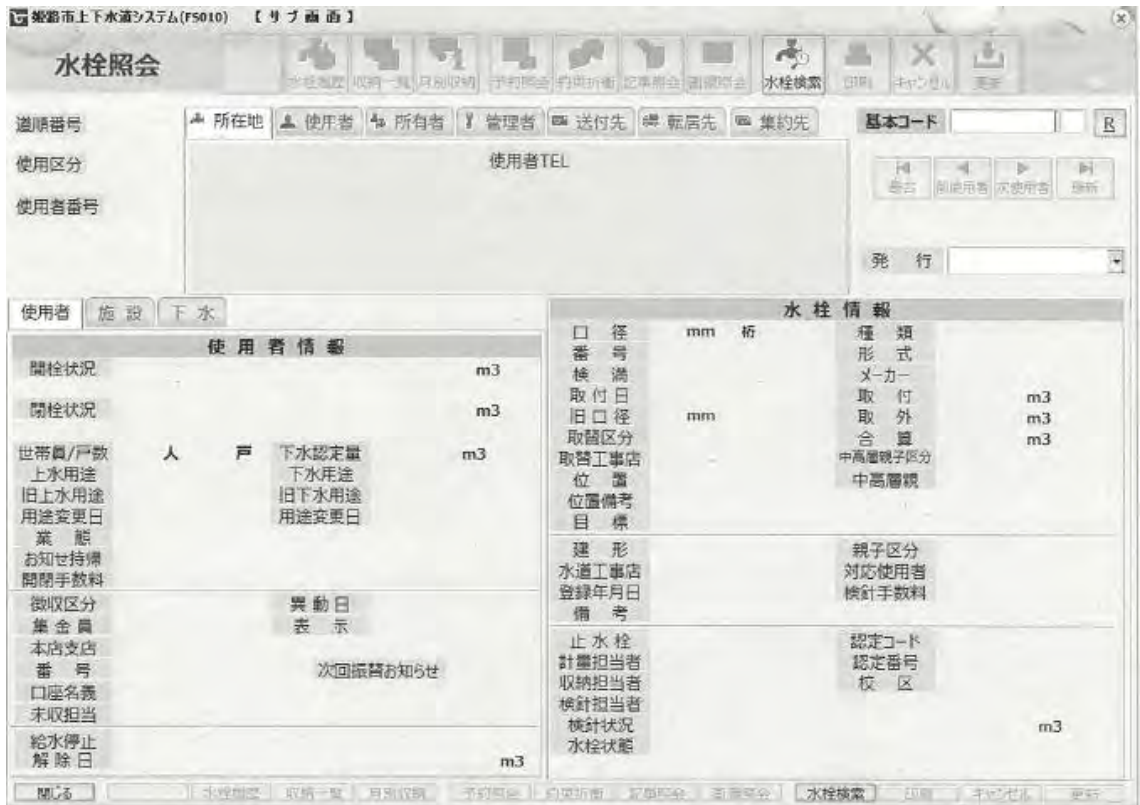


図 9-3 上下水道システム情報

表 9-10 水栓状態コード

コード番号	水栓状態	権利の内容	内容
1	使用中	一時閉栓を含む	} 使用中
2	開栓中	長期閉栓（分担金権利有）	
3	予備工事	道路分先行工事（分担金権利無）	
4	欠番	基本コードの重複など	} 未使用
5	不明	基本コード番号はあるが場所の不明なもの	
6	変更撤去	変更工事による	
7	強制撤去	境界変更など外部要因による	
8	職権撤去	維持管理上の措置による	
9	申請撤去	撤去工事による	
A		基本コードそのものが不明なもの	

表9-11 配管記号

種別	名称	記号	種別	名称	記号
継手の種類	N S 継手		異形管	継ギ輪	
	A型メカニカル継手			短管1号	
	K型メカニカル継手			短管2号	
	U型メカニカル継手			フランジ短管	
	タイトン継手			栓	
	ギボルト継手			さし口短管	
	フランジ継手			受口短管	
	ベローズ				
	G X 継手				
異形管	十字管		上記継手に離脱防止継手を 使用した場合  		
	丁字管				
	受さし片落管				
	さし受片落管				
	曲管				
	乙十字管				
	フランジ付丁字管				
	ドロ吐管				

表 9-12 他企業体工作物記号

名 称	記 号
電 気 ケーブル	———— (E) ————
電 話 ケーブル	———— (T) ————
ガ ス 管	———— (Gφ) ————
下 水 管	———— (Sφ) ————
工 業 用 水 管	———— (IWφ) ————
電 気 人 孔	Ⓔ
電 話 人 孔	Ⓙ
ガ ス ピ ッ ト	ⓐ
下 水 人 孔	ⓑ
電 気 電 柱	○
電 話 電 柱	○ 信
信 号 機 電 柱	ⓓ

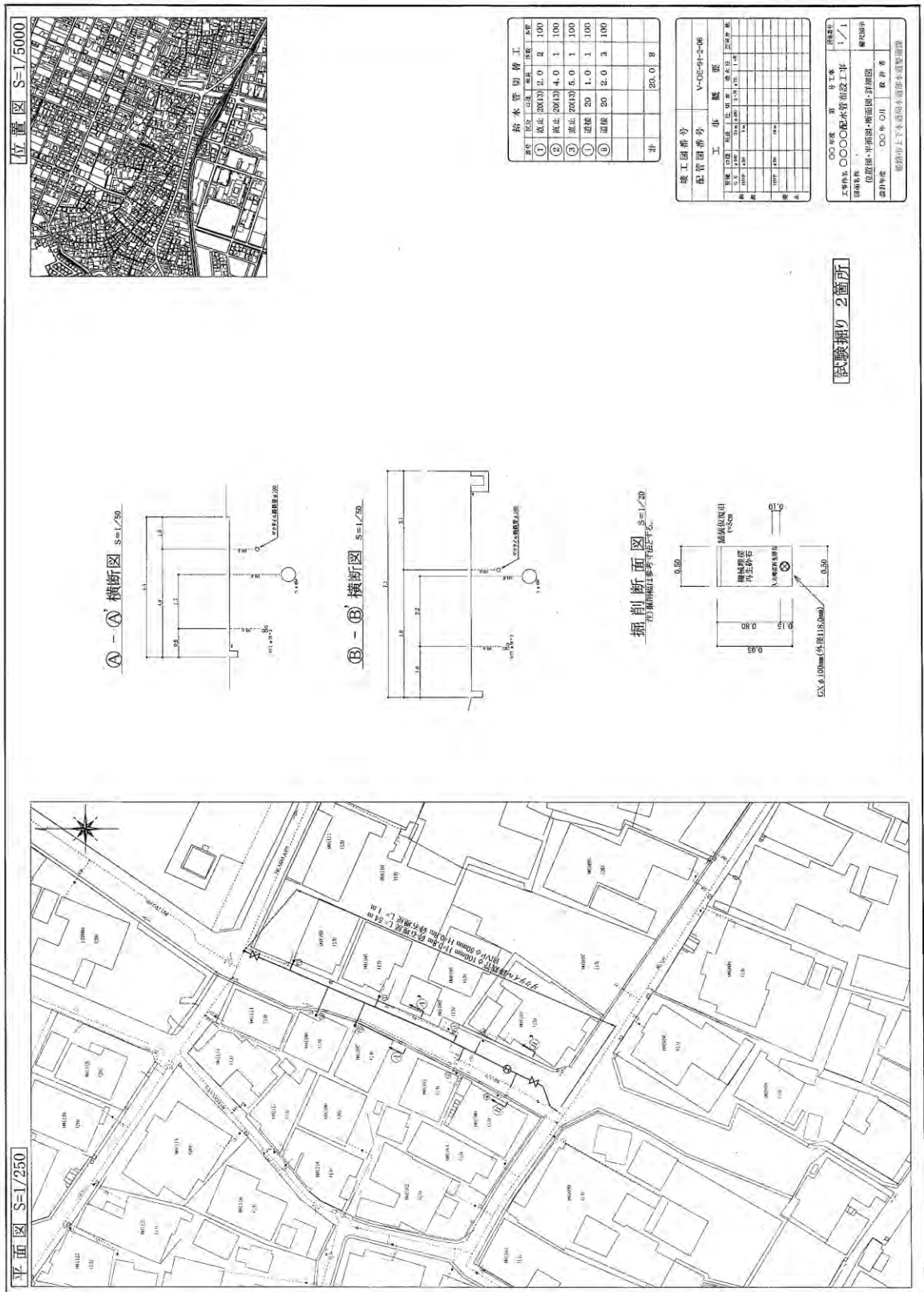


図 9-4 工事竣工図

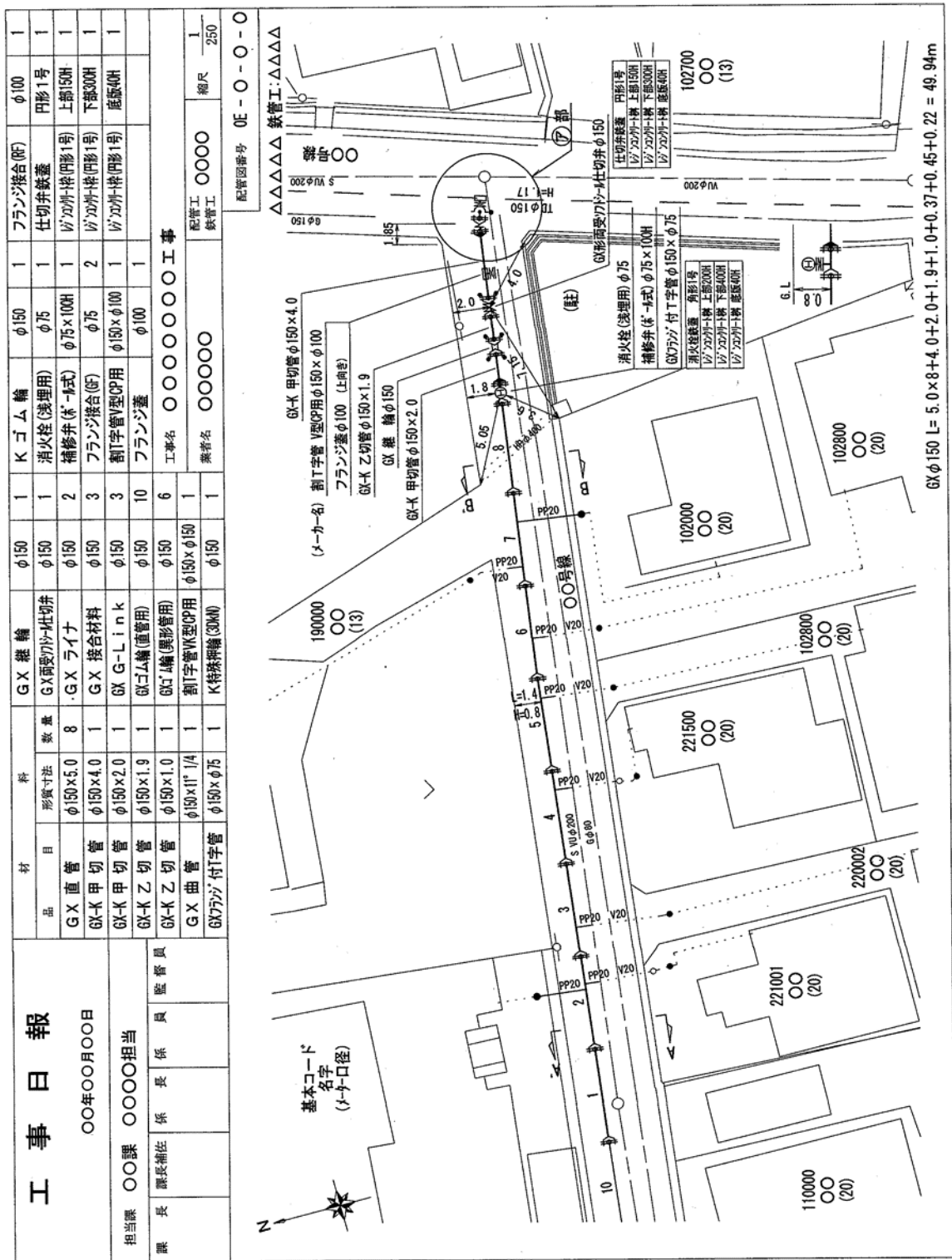


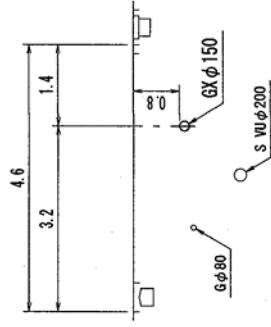
図 9-5-1 工事日報

<h2 style="text-align: center;">工事日報</h2> <p style="text-align: center;">〇〇年〇〇月〇〇日</p>		材		料						
		品目	形状寸法	数量						
担当課	課長	課長補佐	係長	係員	監督員	消火栓鉄蓋	角形1号	1		
						ワカ州+格(傍影1号)	上部200H	1		
						ワカ州+格(傍影1号)	下部400H	1		
						ワカ州+格(傍影1号)	底版40H	1		
課長	係長	係員	監督員	工事名 ○○○○○○○○工事 業者名 ○○○○○○ 配管工 鉄管工 縮尺 1/250						

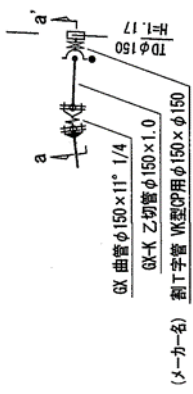
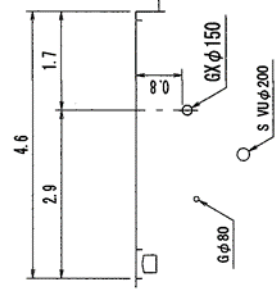
配管図番号 0E-0-0-0  
 △△△△△ 鉄管工:△△△△

ア) 配管詳細図 S=1/100

A-A' 断面図 S=1/100



B-B' 断面図 S=1/100



a-a' 断面図 S=1/100

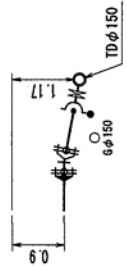


図 9-5-2 工事日報





## 給水装置工事申込書（参考）

①	<p>新設は枠の左端にある【 Y 】または【 連 】のいずれかに ○ をつけて、その番号を書く。          例……… (Y) 1234 (連) 800001          連合管が市に寄付されている場合は連合管番号が存在しないので、【 Y 】に○をつける。          新設以外（口径変更・改造・撤去）は基本コード番号（6ケタ）を枠の真ん中に記入する。          ただし、アパートやメーター増設等の改造工事は、のちに新設したメーターの基本コード番号を水道局にて記入するスペースが必要なため、工事用1栓や既設の基本コード番号を枠の左端に記入する。</p>
②	<p>配管図番号の横に、1/500 の配管図に記載されてある配管図番号を書く。          例……… 配管図番号 OE-38-3-22</p>
③	<p>申込者とは給水装置の所有者のことである。          個人以外の法人・自治会等の組織は代表者名もあわせて記入する。          個人は個人の印、法人・自治会等の組織は代表取締役役員・自治会等の印を押印する。          住所は申込者の現住所を記入する。</p>
④	<p>工事用1栓等、1栓のみで竣工する場合に記入・押印する。</p>
⑤	<p>申込者が給水管を埋設する土地を所有していない場合に、土地所有者が記入・押印する。          個人以外の法人・自治会等の組織は代表者名もあわせて記入する。          個人は個人の印、法人・自治会等の組織は代表取締役役員・自治会等の印を押印する。          住所は土地所有者の現住所を記入する。          申込者と親子・親族等で 姓が同じ場合は、申込者と同じ印を押印しない。          土地所有者が複数人におよぶ場合は別紙に記入・押印する。          承諾年月日を記入する。</p>
⑥	<p>水路や里道等を掘削・占用する場合に自治会・農区代表者が記入し、自治会印・農区の印を押印する。          個人以外の法人・自治会等の組織は代表者名もあわせて記入する。          住所は自治会・農区代表者の現住所を記入する。          土地所有者が複数人におよぶ場合は別紙に記入・押印する。          同意年月日を記入する。</p>
⑦	<p>配水管以外（連合管および給水管）から分岐する場合に管の所有者が記入・押印する。          個人以外の法人・自治会等の組織は代表者名もあわせて記入する。          住所は連合管または給水管所有者の現住所を記入する。          番号は連合管の場合は連合管番号、給水管の場合は基本コード番号を記入する。          承諾年月日を記入する。</p>
⑧	<p>工事場所は字名を省略して工事にかかるすべての地番を記入する。          区画整理事業地内については仮換地の符号を記入する。</p>

⑨	提出日を記入する。 なお設計書を訂正等により再提出する場合は提出日を書き直す。
⑩	竣工テストを受けたい日あるいは引渡し予定日を記入する。 日程がハッキリしない場合は、見込みでよい。
⑪	検査を依頼するために申込書を持参した日(黄色いテープを張った竣工の箱に申込書を入れた日)を記入する。
⑫	新設・口径変更は口径と数量のみを記入する。 改造は口径・数量・メーター番号を記入する。
⑬	使用者を記入・押印する。 個人以外の法人・自治会等の組織は代表者名もあわせて記入する。
⑭	宅内改造を伴う場合(1栓竣工以外)に竣工時まで記入する。
⑮	申込者氏名を記入・押印する。 誓約年月日を記入する。
⑯ ⑰	申請する場合は申込者氏名を記入・押印する。 個人以外の法人・自治会等の組織は代表者名もあわせて記入する。
⑱	該当する工事種別の番号に○をつける。
⑲	記入する。
⑳	申込者の現住所が姫路市外で記入されている場合は、姫路市内に現住所がある個人氏名を記入・押印する。
㉑	主任技術者を記入・押印する。
㉒	配管技術者……記入する 鉄管工 ……口径75ミリ以上の鑄鉄管を工事する場合に記入する
㉓	指定事業者番号を記入する。

⑳	指定事業者の住所、氏名(代表者の氏名)、電話番号を記入・押印する。
㉑	穿孔を伴う場合は記入する。
㉒	穿孔が伴う場合の竣工時に道路分竣工図(断面図)を記入する。
㉓	方位を記入する。
㉔	縮尺は原則200分の1で記入する。
㉕	<p>工事する箇所は 赤線 (井戸水は黒の点線)、しない箇所は 黒の点線(メーターは黒塗りつぶし)で記入する。</p> <p>隣接する基本コード番号(6ケタ)を記入する。</p> <p>水栓の詳細は点線の延長線上に記入する。</p> <p>ヘッダー使用の場合は、ヘッダー廻り詳細図を記入する。</p> <p>ただし、200分の1の設計図がA4サイズで収まらない場合は、A3サイズ別紙の使用は可。</p> <p>その他必要事項を記入する。</p>

## 第10章 配水管の計画・設計

## 第10章 配水管の計画・設計

### 10・1 総則

配水管は、配水池（兼田、北平野、太市、山崎、甲山等）配水塔（美濃山）あるいは配水ポンプ等を起点とし、その給水区域に配水するために布設する管であり、幹線配水管と同管から分岐して直接給水管を取付ける配水管とからなる。

配水管は、全給水区域を通じてなるべく、圧力が均等（平常時で管末を0.15MPa標準）になるよう、また、管内水が停滞しないよう網目状に配置することが望ましい。

配水管は、一般に水道施設建設費の過半を占めるとともに、配水管の事故は直ちに断水減水等の重大な結果を生ずるので、その設計施工に当っては将来需要を勘案して管径決定、路線設定を慎重に行い、制水弁、空気弁、消火栓、減圧弁、流量計、水圧計、排水設備、人孔及び伸縮管等の付属設備を適切に配置する等、維持管理が容易にできるよう配慮しなければならない。

埋設配水管は、ダクタイル鋳鉄管の使用を基本にし、口径φ150以下mmは水道配水用ポリエチレン管（EF接合）の使用を基本にするが、内圧及び外圧に対する安全性と管路条件あるいは施行条件に対して適合し、水質に影響を及ぼさないことを考慮するとともに、経済性をも勘案して管種を選定しなければならない。

特に、主要道路では他の埋設物がふくそうし、また他の占有者の計画もあるので、事前に占用位置の調整、計画、施工年月日、埋設物調査、現場立会、試験掘等を実施し、道路の二度掘あるいは事故防止について配慮しなければならない。

### 10・2 経済的な口径

配水管における経済的な口径とは、与えられた流量に対する配水施設の建設費と、その維持管理費の和が最少となるような管径のことである。

#### 10・2・1 自然流下式の場合

この場合は、与えられた流量に対して、管路延長と有効水頭から求められる適正動水勾配となる口径が経済的な口径である。

#### 10・2・2 経済的な流速

管路における経済的な流速とは、表10-1に示す管径における経済的な流速のことである。

表10-1 経済的な流速

管 径 mm	75～150	200～300	350～600
流 速m/sec	0.7～1.0	0.8～1.0	0.9～1.4

### 10・3 管径の計算

#### 10・3・1 単一管路

一般に配水管の設計においては、流量と動水勾配を与えて管径を求めるのが普通である。

単一管路においては管路の負担すべき配水量が定めれば、管路のすべての点で許容最低水圧が保持されるように動水勾配を求め、使用する管のCの値を仮定してヘーゼン・ウィリアムズ公式から簡単に管径が求められる。また、所定の動水勾配において、管径を仮定して所要の流量を流し得るか否かを算定する場合もあり、あるいは流量と動水勾配を実測して流速係数（内面さびこぶの付着状況など）を調べることもある。

ヘーゼン・ウィリアムズ公式

$$H = 10.666 C^{-1.85} \times D^{-4.87} \times Q^{1.85} \times L$$

H：摩擦損失水頭(m) C：流速係数 (110) D：管内径(m)

Q：流量(m<sup>3</sup>/sec) L：延長(m)

(計算例1)

延長2,000mの管路において、始点の動水頭を35m、終点における最小動水頭を25mとするとき、粉体塗装管を用いて70ℓ/secを流すのに必要な管径を求める。

$$\text{損失水頭 } h = 35 - 25 = 10 \text{ (m)}$$

$$\text{動水勾配 } I = 10 / 2,000 = 5 \text{ (‰)}$$

流速係数C=110とする。

(管路のCの値は、管内面の粗度と管路中の屈曲、分岐部等の数により異なる。新管を使用する設計においては、屈曲部、損失などを含んだ管路全体としてCの値は110とする。)

図10-1を用いて縦軸70ℓ/secと横軸5‰の交点の口径D=290mm≒300mmを求めることができる。なお、管路が直線部のみ(屈曲損失などは別途計算する)の場合、Cの値は130が適当である。

一方、既設管路の整備あるいは改良時にそのCの値を知ることが必要となる場合がある。この場合は、通水年数及び水質の影響でかなり異なるので調査の必要がある。

表10-2 設計時のヘーゼン・ウィリアムズ公式のCの値

管 種	管種におけるCの値
モルタルライニング 鉄管	110
塗 覆 装 鋼 管	110
硬 質 塩 化 ビ ニ ル 管	110
水道配水用ポリエチレン管	110
ス テ ン レ ス 鋼 管	110

※水道施設設計指針2012 日本水道協会

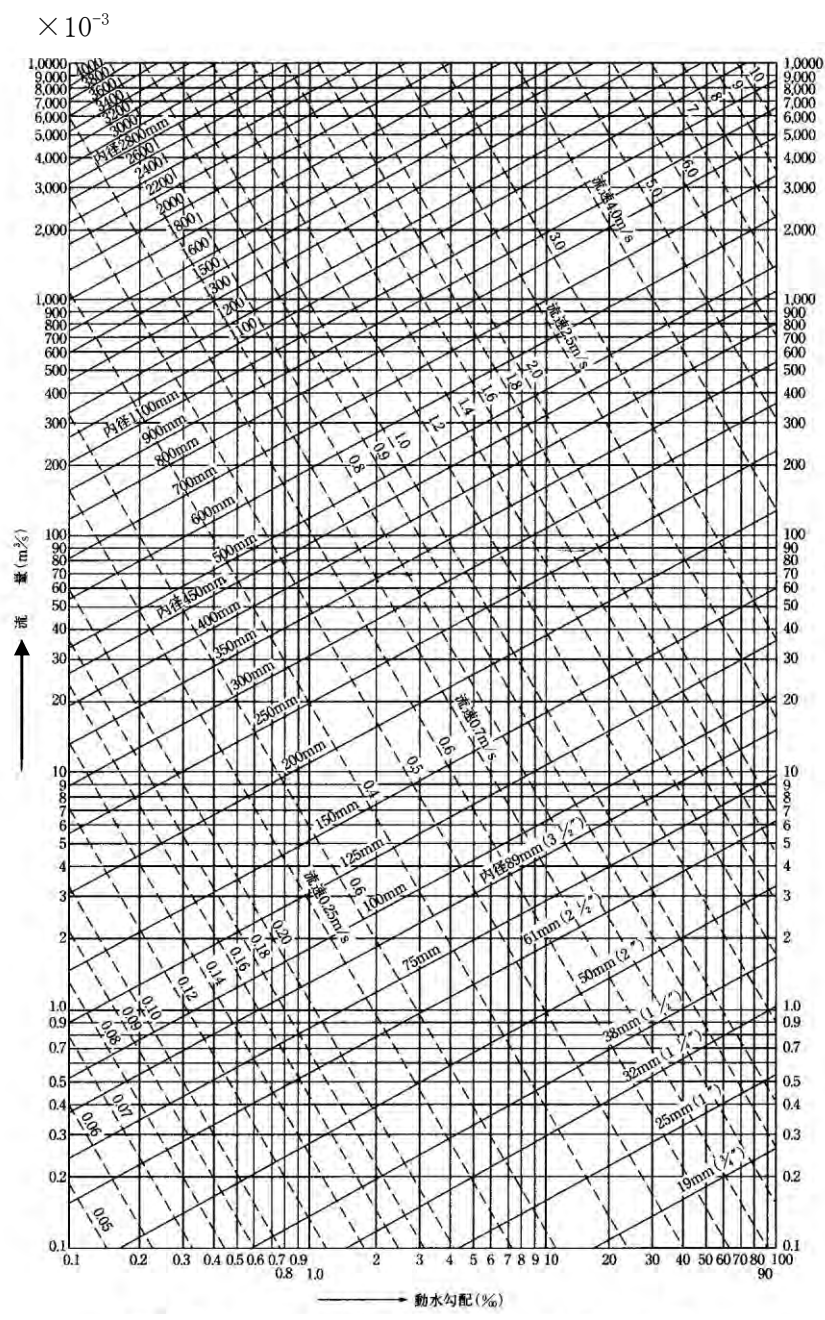


図 10-1 ヘーゼン・ウィリアムズ公式図表 (C=110)

※水道施設設計指針 2012 日本水道協会

(計算例 2)

計画給水人口 200 人、ポンプ加压式の水道においてポンプ揚程 40m とした  
場合の配水口径を求める。

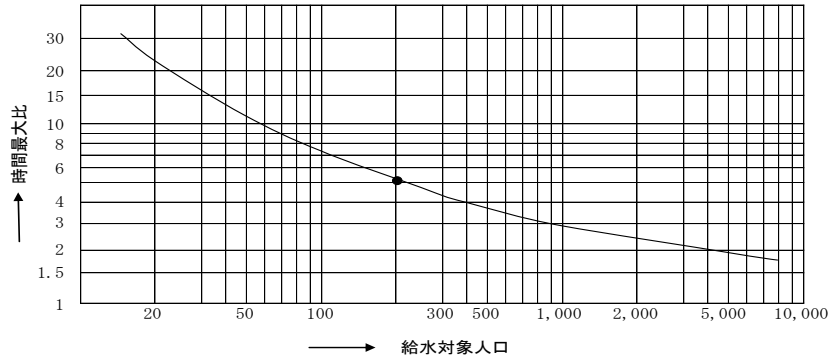


図 10-2 給水対象人口に対する時間最大比

$$\begin{aligned}
 &1 \text{ 人 1 日 最大 給 水 量} && 300 \quad (\ell / \text{d}) \\
 &\text{計 画 1 日 最大 給 水 量} && 0.3 \times 200 = 60 \quad (\text{m}^3 / \text{d}) = 0.69 \quad (\ell / \text{sec}) \\
 &\text{計 画 時 間 最 大 給 水 量} && \frac{60}{24} \times 5.2 = 16.5 \quad (\text{m}^3 / \text{h}) = 4.58 \quad (\ell / \text{sec})
 \end{aligned}$$

(時間最大比は図 10-2 より 5.2 倍とする)

$$\text{火災時における計画配水量} \quad (60 \times \frac{1}{24}) + (1 \times 60) = 62.5 \quad (\text{m}^3 / \text{h}) = 17.36 \quad (\ell / \text{sec})$$

(消火用水 1 m<sup>3</sup>/min は末端で 0.5 m<sup>3</sup>/min の消火栓を 2 栓放水)

- ① 平常時における計画給水量は、計画時間最大給水量(4.58 ℓ/sec)とする。
- ② 火災時における計画給水量は、計画 1 日最大給水量(0.69 ℓ/sec) + 消火用水量(16.67 ℓ/sec) = 17.36 ℓ/sec とする。

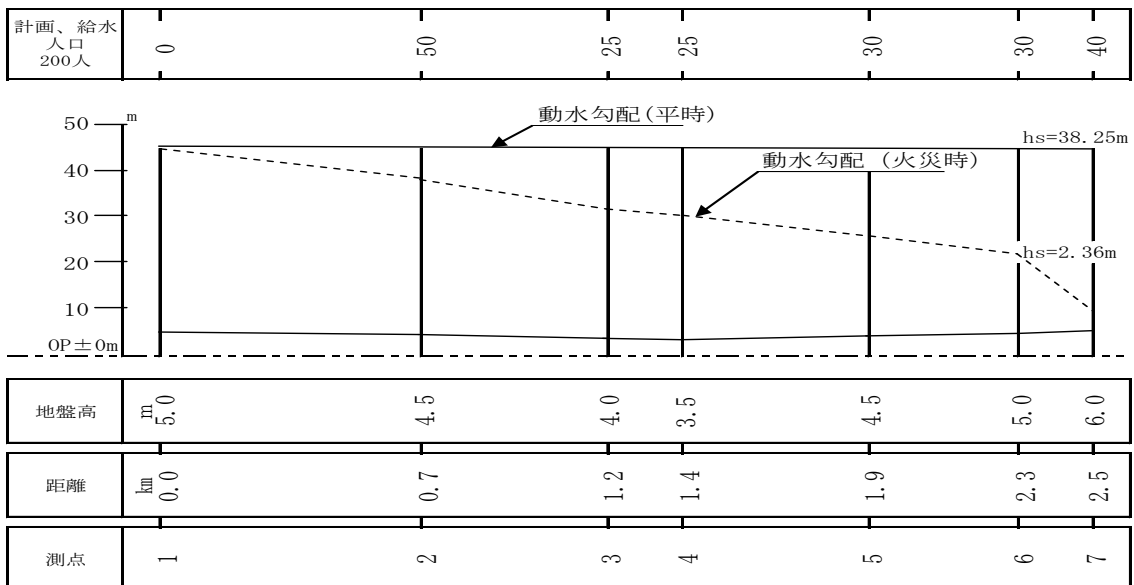


図 10-3 平時、火災時における動水勾配

平常時における末端水圧は 0.15MPa 以上とする。



表 10-3 各側点における水頭（平常時）

測点	計画1日 最大給水量 m <sup>3</sup> /d	計画時間 最大給水量 ℓ/sec	流 量	管 径	延 長 m	流 速 係 数	実動水 勾配	実損失 水 頭 m	動水頭 m	地盤高 m	地盤上 水 頭 m
	60	4.58	ℓ/sec		2,500		‰	0.75	m	m	m
1	0	0	3.61	150	700	110	0.557	0.39	45.00	5.00	40.00
2	15	0.90	2.71	150	500	110	0.327	0.16	44.61	4.50	40.11
3	7.5	0.45	2.26	150	200	110	0.233	0.05	44.45	4.00	40.45
4	7.5	0.45	1.81	150	500	110	0.154	0.08	44.40	3.50	40.90
5	9	0.54	1.26	150	400	110	0.080	0.03	44.32	4.50	39.82
6	9	0.54	0.72	100	200	110	0.204	0.04	44.29	5.00	39.29
7	12	0.72							44.25	6.00	38.25

表 10-4 各側点における水頭（火災時）

測点	計画1日 最大給水量 ℓ/sec	消火用水 ℓ/sec	流 量	管 径	延 長 m	流 速 係 数	実動水 こう配	損 失 水 頭 m	動水頭 m	地盤高 m	地盤上 水 頭 m
	0.69	16.67	ℓ/sec	mm	2,500		‰	36.64	m	m	m
1	0	0	17.36	150	700	110	10.164	7.12	45.00	5.00	40.00
2	0.17	0	17.19	150	500	110	9.977	4.99	37.88	4.50	33.38
3	0.09	0	17.10	150	200	110	9.884	1.98	32.90	4.00	28.90
4	0.09	0	17.01	150	500	110	9.791	4.90	30.92	3.50	27.42
5	0.10	0	16.91	150	400	110	9.681	3.87	26.02	4.50	21.52
6	0.10	0	16.81	100	200	110	68.947	13.79	22.15	5.00	17.15
7	0.14	16.67							8.36	6.00	2.36

計算の結果、末端で負圧になった場合は管径を増大し、末端で正圧になるよう計画する。この場合管径の決定は、火災時による管径を採用しなければならない。

#### 10・4 管種

- 1 配水管の管種は、次の内容をもととして選定すること。
  - ① 内圧に対して安全であること。
  - ② 外圧に対して安全であること。
  - ③ 管径に対して安全であること。
  - ④ 埋設条件に適していること。
  - ⑤ 埋設環境に適合した施工性を有すること。
  - ⑥ 水質に悪影響を及ぼすことのないこと。
- 2 本市使用の管種については上下水道局指定材料一覧表を参照すること。
- 3 ダクタイル鋳鉄管については、450 mm以下は1種管、500 mm以上はS種管を使用する。また、安全のため土被りが60 cmより浅い場合は、コンクリート保護工を行う。

#### 10・5 土破り及び埋設物との間隔

土被りは、道路幅員、他の埋設物等によって影響されるが、幹線配水管は、土被り1.2m以上、一般配水管は1.2m～0.8m（浅層埋設通達：φ300mm以下は土被り0.6mの浅層埋設可能）を、また、埋戻しは砕石を標準とし、他の埋

設物と交差又は接近して布設するときは、30 cm以上間隔を保つことを原則とする。

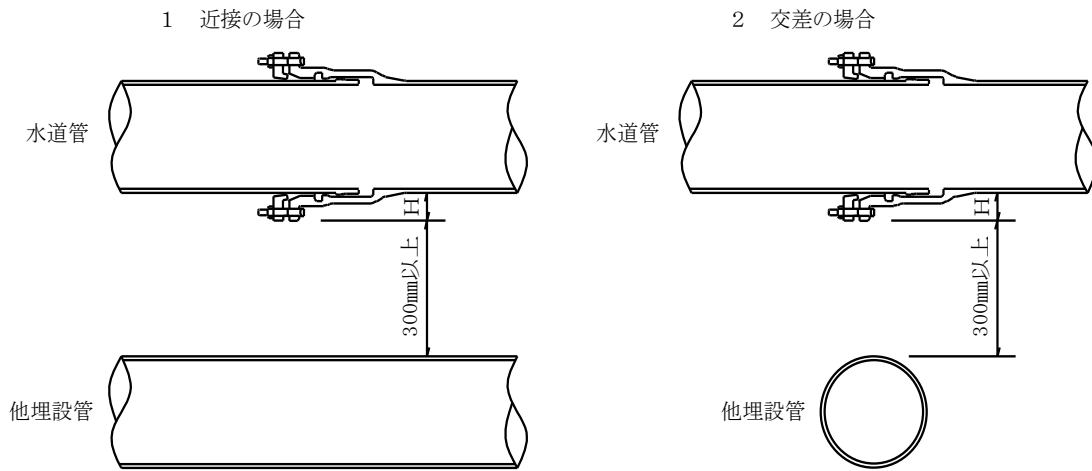


図 10-4 交差又は近接部布設例

表 10-5 Hの寸法

単位：mm

口 径	G X 形	N S 形	K 形	T 形
75	33	34	52	26
100	36	36	57	28
150	37	37	59	30
200	37	37	59	31
250	38	37	61	32
300	43	43	61	-
350	-	46	65	-
400	48	48	67	-
450	-	48	69	-
500	-	86	68	-
600	-	87	71	-
700	-	99	80	-
800	-	102	-	-
900	-	113	-	-
1000	-	116	-	-

## 10・6 継手

継手は、耐震継手である GX 形及び NS 形を原則とし、埋設条件及び埋設環境により、K 形等の継手を選定すること。

### 10・6・1 代表的な継手と特長

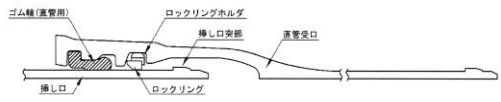
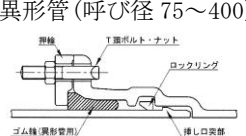
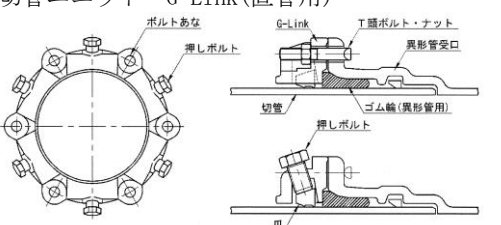
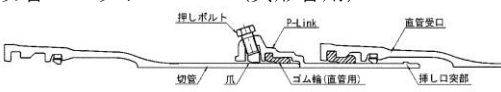
接合形式	呼び径	特長	用途及び使用についての要点
<p style="text-align: center;">GX 形</p> <p>直管(呼び径 75~400)</p>  <p>異形管(呼び径 75~400)</p>  <p>切管ユニット G-Link(直管用)</p>  <p>切管ユニット P-Link(異形管用)</p> 	<p style="text-align: center;">75~400</p>	<p>大きな伸縮性及び可とう性を持ち、最終的には受口と挿し口がかかり合って離脱防止の役目をする。継手形式は、直管がプッシュオンタイプで、異形管がメカカルタイプである。</p> <p>継手の水密性は、プッシュオンタイプは T 形、メカカルタイプは K 形と同じである。</p> <p>施工性を向上させるため、NS 形に比べ挿入力を減らし、切管ユニットにより、溝切加工・挿し口突部形成が不要である。</p> <p>また、長寿命を実現するため外面塗装は耐食亜鉛系塗装である。</p>	<p>耐地盤変動(耐震用、軟弱地盤用など)の要求される配管に適する。</p>

図 10-5 GX 形継手の構造と特徴

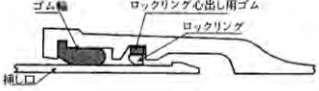
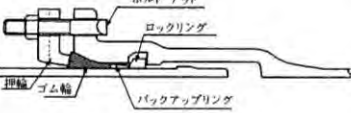
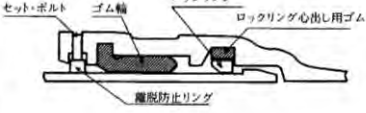
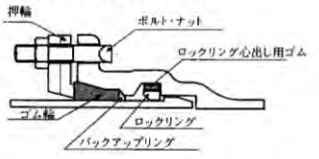
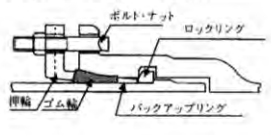
接合形式	呼び径	特長	用途および使用についての要点
NS形	75~1000	大きな伸縮性および可とう性をもち、最終的には受口と挿し口がかかり合っ て離脱防止の役目をする。継手形式は、呼び径75~250直管および異形管、呼び径300~450の直管がプッシュオンタイプで、呼び径300~450の異形管、呼び径500~1000の直管および異形管がメカニカルタイプである。継手の水密性は、プッシュオンタイプはT形、メカニカルタイプはK形と同じである。	耐地盤変動(耐震用、軟弱地盤用など)の要求される配管に適する。
直管(呼び径75~450)			
直管(呼び径500~1000)			
異形管(呼び径75~250)			
異形管(呼び径300~450)			
異形管(呼び径500~1000)			

図 10-6 NS 継手の構造と特徴

接合形式	呼び径	特長	用途および使用についての要点
K形	75~2600	<p>ゴム輪を押輪とボルトで締め付けて接合するメカニカルタイプである。</p> <p>作業が迅速で、継手の水密性が高く、かつ、伸縮性および可とう性がある。</p>	<p>一般管路に使用され、大口径にも適する。</p>
<p>T形</p> <p>呼び径 75~250</p> <p>呼び径 300~600</p> <p>呼び径 700~2000</p>	75~2000	<p>受口の内面にゴム輪を装着し、テーパ状の挿し口を挿入するのみで、簡単に接合できるプッシュオンタイプである。</p> <p>作業が迅速で、継手の水密性が高く、かつ、伸縮性および可とう性がある。</p>	<p>直線部の多い管路に適している。</p> <p>呼び径300以上の異形管は、製造されていないのでメカニカルタイプのものを使用する。</p>

図 10-7 K形・T形継手の構造と特徴

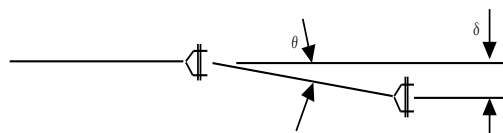
10・6・2 各種継手の許容曲げ角度

許容曲げ角度は、本市においては、埋設後の変位を安全考慮し次表の値の1/2以下とする。

表10-6 管1本あたりに許容される偏位

呼び径 (mm)	GX 形			NS 形			K 形					
	曲げ 角度 (θ)	管1本あたりに許容さ れる偏位 δ (cm)			曲げ 角度 (θ)	管1本あたりに許容さ れる偏位 δ (cm)			曲げ 角度 (θ)	管1本あたりに許容さ れる偏位 δ (cm)		
		4 m 管	5 m 管	6 m 管		4 m 管	5 m 管	6 m 管		4 m 管	5 m 管	6 m 管
75	4° 00'	28	-	-	4° 00'	28	-	-	5° 00'	35	-	-
100	4° 00'	28	-	-	4° 00'	28	-	-	"	"	-	-
150	4° 00'	-	35	-	4° 00'	-	35	-	"	-	44	-
200	4° 00'	-	35	-	4° 00'	-	35	-	"	-	"	-
250	4° 00'	-	35	-	4° 00'	-	35	-	4° 00'	-	35	-
300	4° 00'	-	-	42	3° 00'	-	-	31	3° 20'	-	-	35
350	-	-	-	-	3° 00'	-	-	31	4° 50'	-	-	50
400	4° 00'	-	-	42	3° 00'	-	-	31	4° 10'	-	-	43
450	-	-	-	-	3° 00'	-	-	31	3° 50'	-	-	40
500	-	-	-	-	3° 20'	-	-	35	3° 20'	-	-	35
600	-	-	-	-	2° 50'	-	-	30	2° 50'	-	-	29
700	-	-	-	-	2° 30'	-	-	26	2° 30'	-	-	26
800	-	-	-	-	2° 10'	-	-	23	2° 10'	-	-	22
900	-	-	-	-	2° 00'	-	-	21	2° 00'	-	-	21
1000	-	-	-	-	1° 50'	-	-	19	1° 50'	-	-	19
1100	-	-	-	-	-	-	-	-	1° 40'	-	-	17
1200	-	-	-	-	-	-	-	-	1° 30'	-	-	15
1350	-	-	-	-	-	-	-	-	1° 20'	-	-	14
1500	-	-	-	-	-	-	-	-	1° 10'	-	-	12
1600	-	-	-	-	-	-	-	-	1° 30'	10	13	-
1650	-	-	-	-	-	-	-	-	"	"	"	-
1800	-	-	-	-	-	-	-	-	"	"	"	-
2000	-	-	-	-	-	-	-	-	"	"	"	-
2100	-	-	-	-	-	-	-	-	"	"	"	-
2200	-	-	-	-	-	-	-	-	"	"	"	-
2400	-	-	-	-	-	-	-	-	"	"	-	-
2600	-	-	-	-	-	-	-	-	"	"	-	-

※水道施設設計指針2012日本水道協会



$$\delta = L \tan \theta$$

例)  $= 4\text{m} \times \tan(4^\circ)$   
 $= 28\text{cm}$

## 10・7 管路付属設備

### 10・7・1 制水弁

制水弁の設置目的は、管内の流水の停止と流量の調整とがあり、仕切弁とバタフライ弁が多く用いられる。断水範囲を小さくするために制水弁の設置数を増やすことは理想的であるが、建設費がいたずらに大きくなって不経済となる場合があるので、実情に応じた配置を行い、配水管の維持管理に大きな支障のない数にすること。

水道施設設計指針・解説（2012年版）では、

- ①なるべく少数の制水弁操作により、断水区域を小範囲に止められるよう配置すること。
- ②配水管の分岐点では分岐点に設けるとともに、原則として取出しや配水管（既設管）の分岐点の下流側にも設けること。
- ③重要な伏せ越し部、橋、軌道横断等の前後、泥吐き管及び系統の異なる配水管の連絡管に設けること。
- ④水圧の高い所で管径φ400mm以上の制水弁には副制水弁を付けることとされている。

#### 1 仕切弁

仕切弁は、事故の復旧、新設管との連絡工事、洗浄排水や配水調整などの目的で配水管の断水や流量制限を行うために設置する。

##### ①水道用ソフトシール仕切弁（JWWA B120）

水道用ソフトシール仕切弁は、流体の流れに対して、弁箱内の弁体が直角に移動し開閉を行う構造であり、本市では、弁体駆動用の弁棒ねじ部が蓋より内側にあり、弁棒非上昇式かつ回転式の内ねじ式（図10-8）を採用しており、使用圧力に応じて2種：7.5K 3種：10K 4種：16Kがある。また、水道用ソフトシール仕切弁は配管内に土砂等の堆積が生じる場合や、経年管と同様に鉄錆による赤水防止対策が必要な場合に有効で（図10-9）、浅層埋設にも対応し、現在では水道用として使用される仕切弁の大半はこの形式になっている。接続部はフランジ式と耐震管路用のGX・NS形、JWWA規格ではないが配水ポリエチレン管用のPE挿し口付などの形式がある。

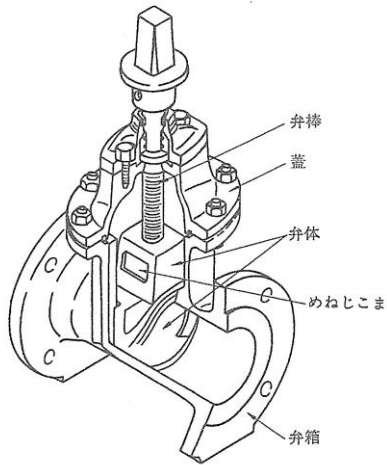
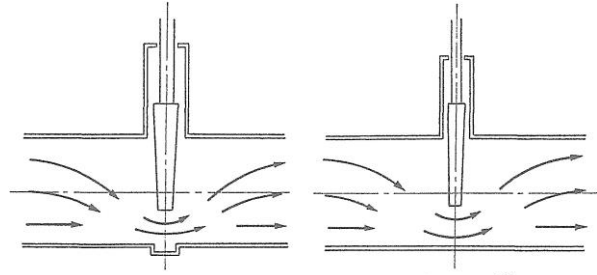
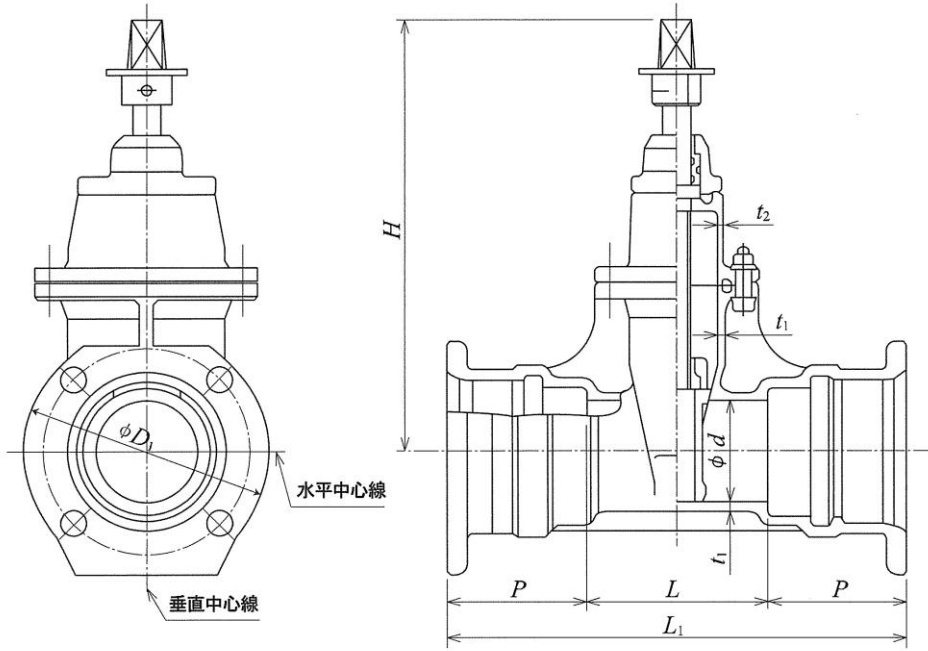


図 10-8 水道用ソフトシール仕切弁 (内ねじ式)



ソフトシール形  
 流路は両方向可 (片楔形は一方方向)、弁底部が平滑、スラッジ堆積がない。  
 主に全開、全閉で使用。

図 10-9 仕切弁の流水形状



単位 mm

呼び径	口径 $d$	面間 寸法 $L_1$	有効長 $L$	継手寸法		厚さ (最小)		弁棒		高さ (最大) $H$
				外径 $D_1$	継手 長さ $P$	$t_1$	$t_2$	回転数 (全開 ~全閉)	回転数 の 許容差	
75	75	453	180	210	136.5	6	5	13	+3 0	330
100	100	455	180	244	137.5	6	6	17		365
150	150	504	220	305	142.0	7	6	19		455
200	200	548	260	354	144.0	8	7	25		540
250	250	590	300	409	145.0	9	7	25		640
300	300	700	400	477	150.0	9	7	30		740
400	400	804	500	582	152.0	14	12	33	+5 0	1 240

図 10-10 水道用ソフトシール仕切弁 (JWWA B120) GX 形の寸法及び回転数



表 10-7 水道用仕切弁の種類 (JIS B2062)

種	類	呼び径 (mm)
立形	フランジ型	75~1,200
	受口形	75~500
	ツメ形	75~200
	筒形	75~200
横形	フランジ形	400~1,500

表 10-8 仕切弁の主要諸元

呼び径	有効長 O <sub>1</sub>	立形高 H	横形長 L	全閉に要する回転数
				鑄鉄製立形
50	180mm	340mm		約13回
75	240	450		13
100	250	530		15
125	260	600		18.5
150	280	660		19
200	300	770		25
250	380	880		26
300	400	980		31
350	430	1,090		36
400	470	1,230	約1,185mm	37
450	500	1,340	1,302	42
500	530	1,440	1,416	46
600	560	1,860	1,610	85.5
700	610	2,070	1,841	99.5
800	690	2,300	2,034	142
900	740	2,530	2,238	163
1,000	770	2,750	2,461	197
1,100	800	3,010	2,687	218
1,200	820	3,230	2,911	254.5
1,350	850		3,232	273
1,500	900		3,537	307

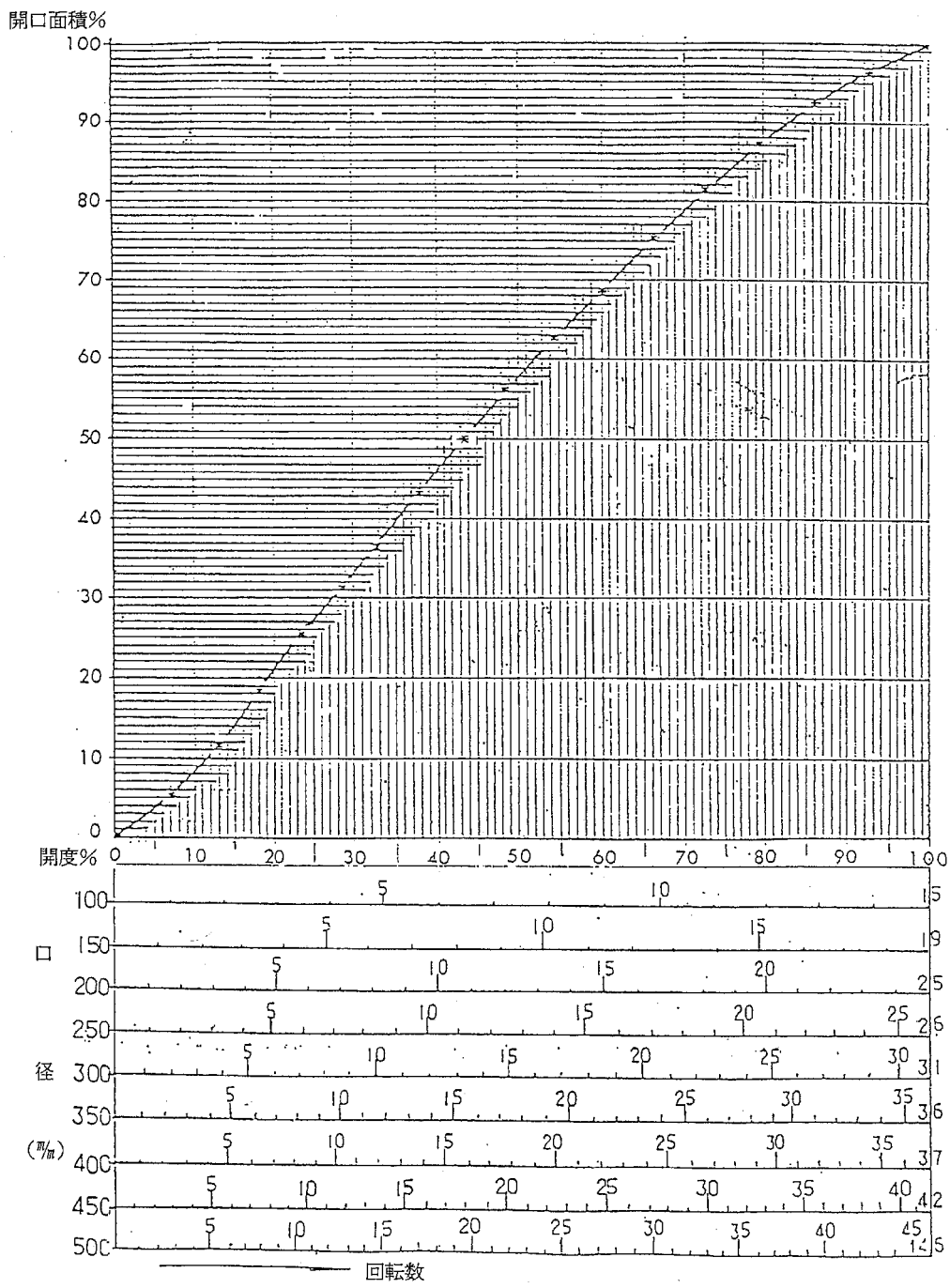


図 10-11 水道用立形仕切弁の開度と開口面積

表 10-9 バタフライ弁の開度・回転数における弁通過流量

(バタフライ弁の型式は、メタルシートタイプとする。)

500mm	全閉から全開回転数 39回転																弁がない場合の管路流量 2121 (m <sup>3</sup> /h)	
開度(度)	5	10	15	20	25	30	35	40	45	50	55	60	65	70	75	80	85	90 (全開)
回転数	2	4	6	9	11	13	15	17	19	22	24	26	28	30	32	35	37	39
流量(m <sup>3</sup> /h)	53	106	158	212	259	318	394	488	612	763	944	1124	1291	1506	1682	1782	1852	1867

600mm	全閉から全開回転数 56回転																弁がない場合の管路流量 3054 (m <sup>3</sup> /h)	
開度(度)	5	10	15	20	25	30	35	40	45	50	55	60	65	70	75	80	85	90 (全開)
回転数	3	6	9	12	16	19	22	25	28	31	34	37	40	44	47	50	53	56
流量(m <sup>3</sup> /h)	76	153	227	305	373	458	567	702	882	1099	1359	1619	1859	2169	2422	2566	2666	2688

700mm	全閉から全開回転数 56回転																弁がない場合の管路流量 4156 (m <sup>3</sup> /h)	
開度(度)	5	10	15	20	25	30	35	40	45	50	55	60	65	70	75	80	85	90 (全開)
回転数	3	6	9	12	16	19	22	25	28	31	34	37	40	44	47	50	53	56
流量(m <sup>3</sup> /h)	104	208	309	416	508	624	772	956	1200	1496	1849	2203	2529	2951	3296	3691	3628	3658

800mm	全閉から全開回転数 137回転																弁がない場合の管路流量 5429 (m <sup>3</sup> /h)	
開度(度)	5	10	15	20	25	30	35	40	45	50	55	60	65	70	75	80	85	90 (全開)
回転数	8	15	23	30	38	46	53	61	68	76	84	91	99	107	114	122	129	137
流量(m <sup>3</sup> /h)	136	271	404	543	663	815	1008	1249	1567	1954	2416	2877	3304	3854	4305	4561	4740	4778

900mm	全閉から全開回転数 137回転																弁がない場合の管路流量 6871 (m <sup>3</sup> /h)	
開度(度)	5	10	15	20	25	30	35	40	45	50	55	60	65	70	75	80	85	90 (全開)
回転数	8	15	23	30	38	46	53	61	68	76	84	91	99	107	114	122	129	137
流量(m <sup>3</sup> /h)	172	344	511	687	839	1031	1276	1580	1983	2473	3058	3642	4182	4878	5449	5772	5999	6047

1000mm	全閉から全開回転数 201回転																弁がない場合の管路流量 8482 (m <sup>3</sup> /h)	
開度(度)	5	10	15	20	25	30	35	40	45	50	55	60	65	70	75	80	85	90 (全開)
回転数	11	22	33	45	56	67	78	89	100	111	123	134	145	156	167	179	190	201
流量(m <sup>3</sup> /h)	21	424	630	848	1036	1273	1575	1951	2448	3053	3774	4495	5162	6022	6727	7125	7405	7465

②水道用バタフライ弁 (JWWAB138)

水道用バタフライ弁は、弁箱内で円板状の弁体が弁棒を軸として回転する構造で、他の形式のバルブに比べて軽量で開閉に要するトルクが小さく、しかも低価格で流量特性も良好であるので広く使用されている。しかし、流水形状図 (図 10-12) に示すように、弁体が弁箱内に残っているため全開時の圧力損失は仕切弁に比べて大きくなる。特に小口径のものは全開時の管断面積に対する弁体面積の割合が大きくなる。

なお、現在、最も一般的に使用されるバタフライ弁は、接続部を耐震管路用の NS 形 (図 10-13) になっている。また、管路の初期通水時に微小開度で小流量を安定して供給することが可能な、充水機能付バタフライ弁 (図 10-14) もある。

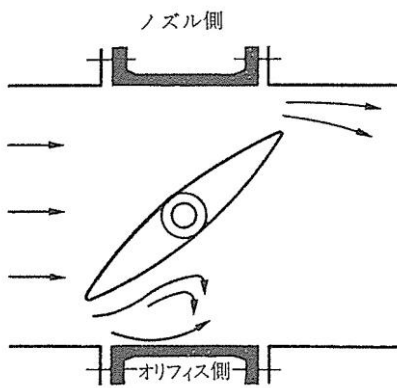


図 10-12 バタフライ弁の流水形状図

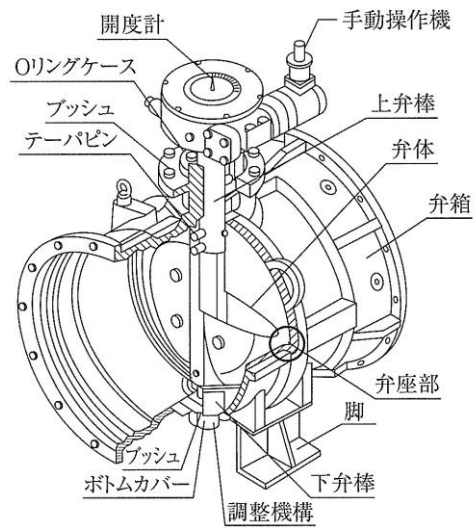


図 10-13 NS形バタフライ弁

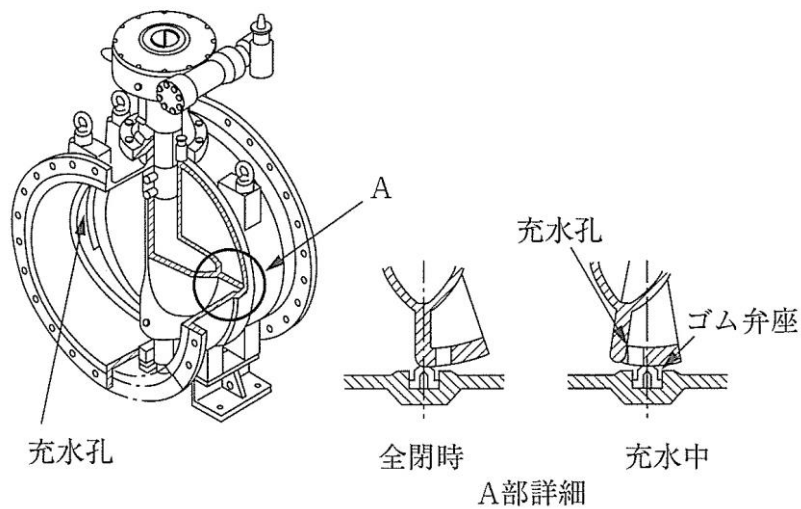


図 10-14 充水機能付きバタフライ弁

## 2 制水弁の設置

制水弁の設置について、なるべく少数の弁操作によって断水区域を小範囲にとどめられるようにしなければならない。

このため、

- ① 管路の分岐点には、本管及び分岐管の下流側に設ける。
- ② 管路の交差点には、少なくとも2個、できれば3個設ける。
- ③ 管路が長いときには、途中適当な個所に設ける。(500m以下)
- ④ 特別の場所としては河川や軌道の横断個所に設ける。
- ⑤ 事故が起りやすく、また起こった場合復旧に時間を要する個所に設ける。
- ⑥ 泥吐管や系統の異なる配水管の連絡管などには必ず設置しなければならない。
- ⑦ 道路の交差点内よりはらずして取付ける。

こととする。

## 3 制水弁筐

- ① 制水弁筐は、図 10-15、16 に示すように制水弁下柵(レジンコンクリート製)を積み、その上に鉄蓋を設置する。制水弁筐の設置に当たっては、弁蓋の上部まで埋め戻し、十分転圧した後に下柵を積み上げるもので、将来、路面高の変更が予想される場合には、鉄蓋と弁下柵の間に調整ブロック等を積むことが望ましい。また、予期せぬ路面高さの変更時には、プラスチック調整枠を使用できるものとする。なお、制水弁の頂部と路面との間隔が 900 mm以上になる場合は、キーロッドを取付け、振れ止めを設ける。



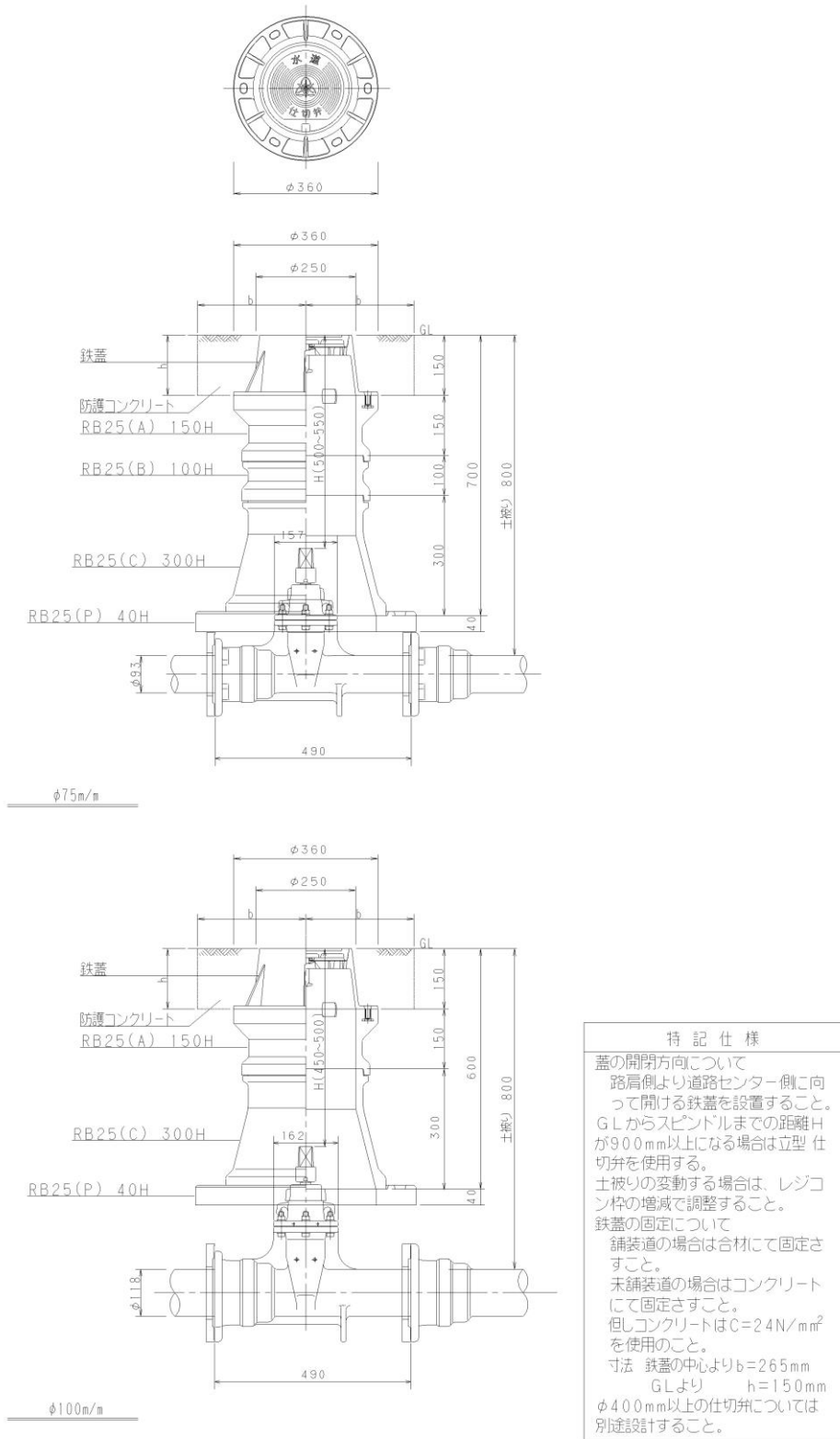
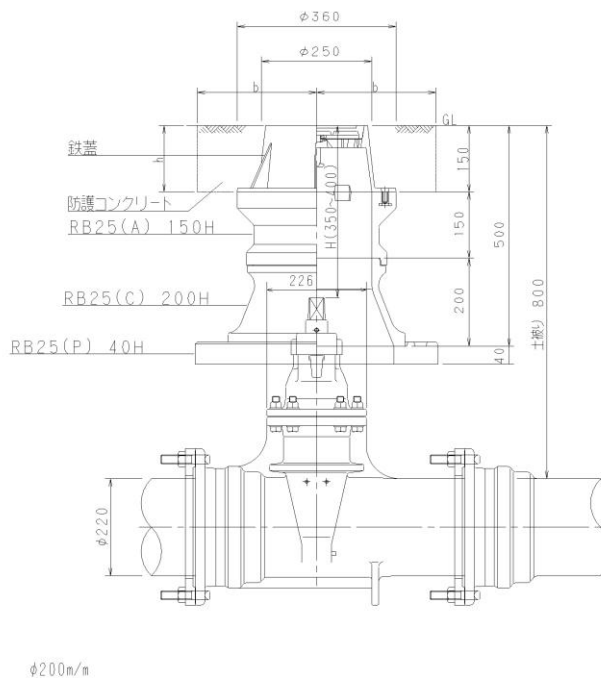
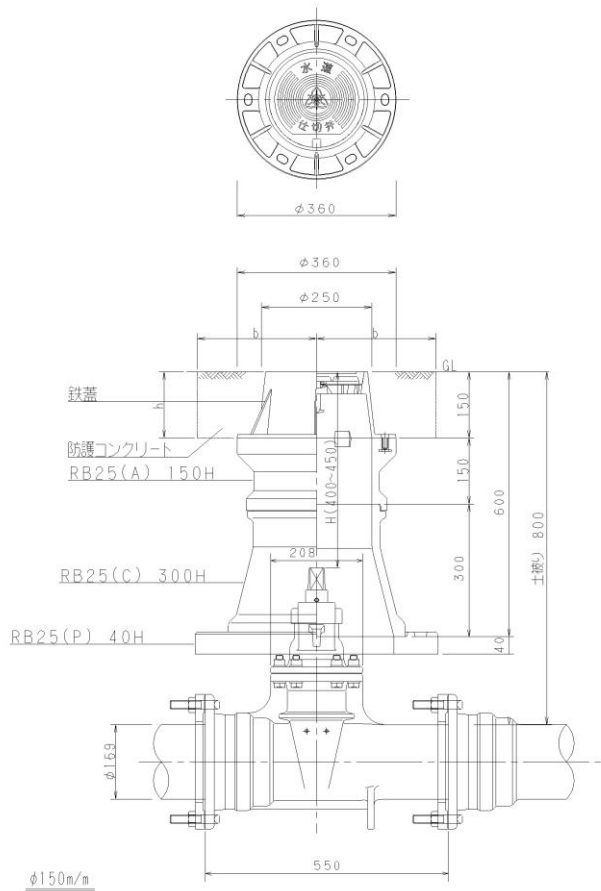


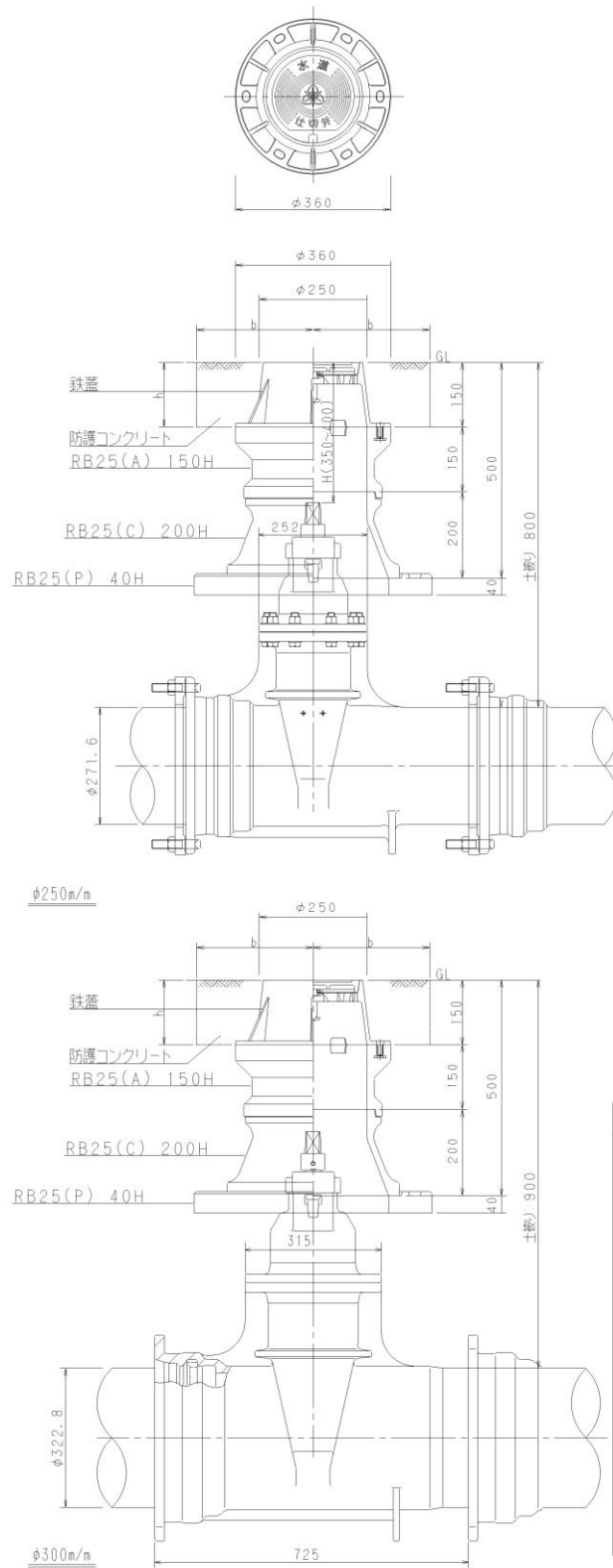
図 10-17 仕切弁設置標準図 (φ 75mm・φ 100mm)



特記仕様
蓋の開閉方向について 路肩側より道路センター側に向 って開ける鉄蓋を設置すること。 GLからスピンドルまでの距離H が900mm以上になる場合は立型 仕 切弁を使用する。 土被りの変動する場合は、レジコ ン枠の増減で調整すること。 鉄蓋の固定について 舗装道の場合は合材にて固定さ すこと。 未舗装道の場合はコンクリート にて固定すること。 但しコンクリートはC=24N/mm <sup>2</sup> を使用すること。 寸法 鉄蓋の中心より b=265mm GLより h=150mm φ400mm以上の仕切弁については 別途設計すること。

図 10-18 仕切弁設置標準図 (φ 150mm・φ 200mm)





特記仕様
蓋の開閉方向について 路肩側より道路センター側に向 って開ける鉄蓋を設置すること。 GLからスピンドルまでの距離H が900mm以上になる場合は立型 仕 切弁を使用する。 土被りの変動する場合は、レジコ ン枠の増減で調整すること。
鉄蓋の固定について 舗装道の場合は合材にて固定さ すこと。 未舗装道の場合はコンクリート にて固定すること。 但しコンクリートはC=24N/mm <sup>2</sup> を使用すること。
寸法 鉄蓋の中心より b=265mm GLより h=150mm
φ400mm以上の仕切弁については 別途設計すること。

図 10-19 仕切弁設置標準図 (φ 250mm・φ 300mm)

深いところに設置した場合

キーロッドのスピンドルから GL までの距離は、300 mm 以上、900 mm 未満とすること。また、キーロッド採用の時は振れ止めを設置すること。

(イ) キーロッド寸法

φ 30×300

φ 30×500

φ 30×700

φ 30×1000

(ロ) 振れ止め規格寸法

材質 SS41

厚さ t=3mm~4.5mm

寸法 □330mm×330mm

中心に φ 90mm の

穴をあける

塗装 錆止め塗装後、  
上塗りを行うこと。

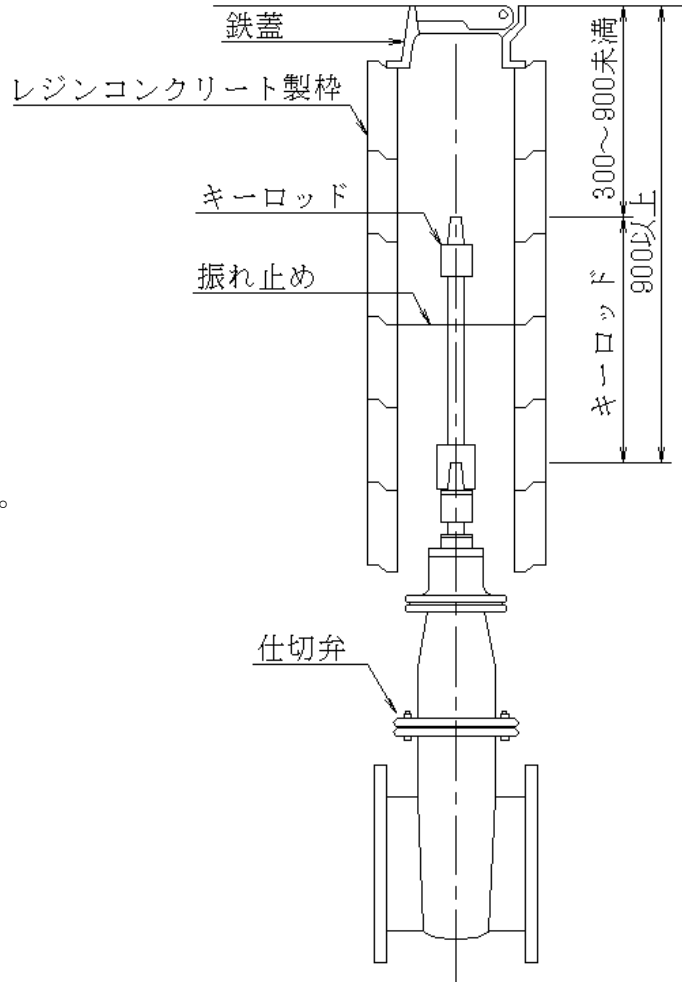


図 10-20 仕切弁設置 (深い場所の場合)

## 5 仕切弁の設置位置

原則として下図の通り配置することとするが、これによれない時は、適当な配置を行うこと。

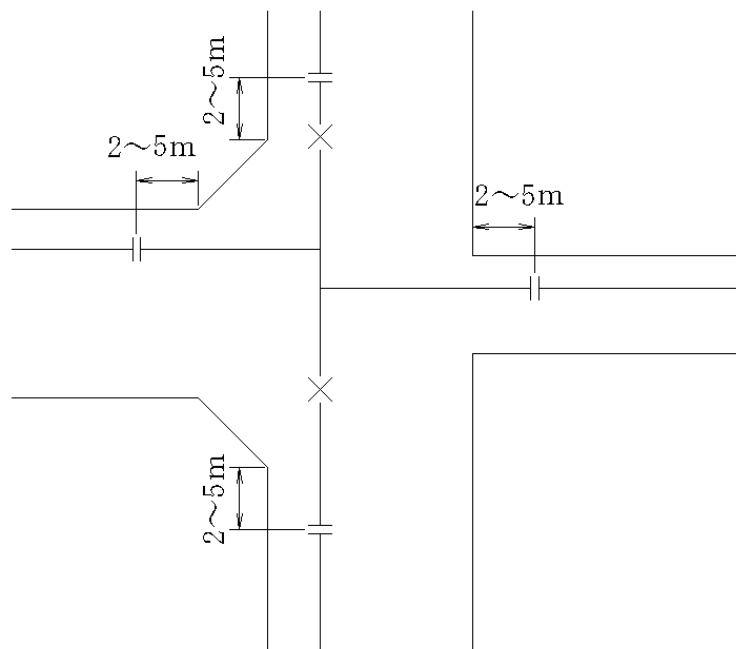


図 10-21 仕切弁の設置位置図

## 6 配水管先行取出し工事

配水管の布設路線における交差点において将来、布設する計画や布設する可能性が認められる路線がある場合は、できるだけ先行取出しを行うこと。

また、先行取出しを行う場合は分岐後適当な所に仕切弁を設置し、直管を1本以上布設するのが望ましい。

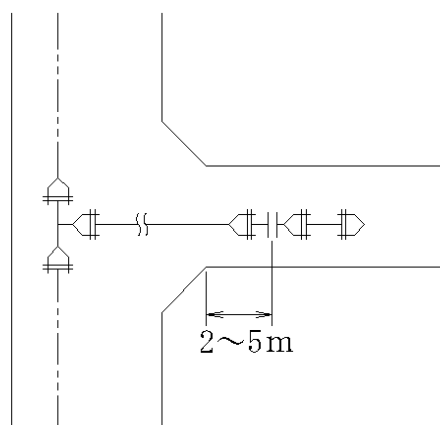


図 10-11 配水管の先行取出図

### 10・7・2 空気弁

空気弁設置の目的は、管内からの空気の排除と管内への空気の吸引にある。水道施設設計指針解説では、次のとおりになっている。

空気弁は、次の各項により設置しなければならない。

- 1 管路のとつ部に設けるが、制水弁の中間にとつ部のない場合には、高いほうの制水弁の直下に設けること。ただし、配水支管で制水弁の中間部にとつ部がないときは、特に設けなくてよい。
- 2 空気弁は、水道用急速空気弁を採用し、適切な口径を選択する。空気弁の選定にあたっては、単位時間あたりの吸気量及び単位時間あたりの排気量を検討し、表 10-10 を参考に適切な口径を決定する。
- 3 埋設管の場合、空気弁には、弁室を設けること。また、空気弁室を地下水の高い所に設置するときは、空気弁に汚水が逆流しないように必要な高さの継ぎ足し管を取付けること。

本市では、地下水位の高い所では断水時に地下水を吸引するので設置箇所並びに設置方法を検討し、また、設置に際しては必ず補修弁を設置し修理時に通水の支障がないようにしなければならない。

空気弁頂部と地面の間隔は、20 cm以上はなすこと。

また、水管橋頂部に設置した空気弁は防寒保護カバーを取付けること。

表 10-10

管路口径別の空気弁適用呼び径 (参考)

種類 管径	急速空気弁の呼び径					双口空気弁の呼び径					単口空気弁の呼び径					参 考		
	空気弁用T字管	空気弁用人孔蓋																
75																		
100																		
150																		
200														13			75	
250	25																	
300															20			
350																		
400																		
450																	25	
500		75						75									75	
600																	100	
700																		
800										100								
900			100															
1000																	100	
1100																		
1200																		
1350				150													150	
1500																		600 × 75
1650																		100
1800																		150
2000																		
2100																		200
2200																		
2400																		
2600										200 × 2台								

### 10・7・3 消火栓

消火栓は、その使用目的からいっても消防活動に便利な所に設けるのは当然である。そのためには、一般に道路の交差点、分岐点等の付近が良い場合が多く、かつ配水管が交差して消火用水が多方面より集まるような所が望ましい。

間隔は通常 100～200mとする。

表 10-11 市街地又は密集地の防火対象物から一つの消防水利に至る距離

平均風速 用途地域	年間平均風速が 4 メートル毎秒未満のもの	年間平均風速が 4 メートル毎秒以上のもの
近隣商業地域 商業地域 工業地域 工業専用地域 (メートル)	100	80
その他の用途地域及び用途地域の定められていない地域 (メートル)	120	100

設計指針では、管径 150 mmを最小としているが、本市では初期消火を考え管径 75 mmを最小とし、管径に関わらず単口消火栓とする。また、設置に際しては必ず補修弁を設置し修理時に通水に支障がないようにしなければならない。

消火栓頂部と地面の間隔は 15～30 cmの範囲にすること。

なお、消火栓で洗管する場合は、使用消火栓数、開度、使用時間及び使用時本管水圧を記録し、正確に届出なければならない。

### 10・7・4 減圧弁

減圧弁は、水圧の異なる配水区域を結ぶ連絡管等、水圧の高過ぎる配水管においては、必要以上の水圧が作用して維持管理上困難をきたしたり、許容最大静水圧以上の水圧が作用しないように、減圧弁を設けなければならない。

また、減圧弁の設置に際しては、上流側にストレーナを設置すること。

## 10・7・5 排水設備

排水設備は、次の各号に適合するように設置するものとする。

- 1 管路の凹部に適当な排水路、又は河川のある付近を選んで排水設備を設けること。  
また、排水設備には、水質検査用の採水設備を設けることが望ましい。
- 2 排水丁字管の管径は本管の管径の  $1/2 \sim 1/4$  を標準とすること。  
なお、放流が可能であれば、寸法を大きくすることが望ましい。
- 3 放流水面が管底より高い場合は、排水丁字管と吐き口との途中に、必要に応じ排水ますを設けること。
- 4 はき口付近の護岸は、放流水によって浸食、又は破壊されないように堅固に築造すること。

### 〔解説〕

排水設備設置の目的は、管を布設したとき管底に残るどろ、砂等を排出させること、及び平素の維持管理上の管内清掃、停清水の排除等に利用することにある。従って、その取付位置は、管路の凹部でかつ、付近に管径に応じた排水量を収容できるだけの水路（河川、下水管きょ、側溝等）のある所が最も適当である。管路が低くなくても、付近に適当な排水場所のあるときは、努めて排水設備を設けるのがよく、近くに適当な排水路のないときは、配水管路が相当距離になってもやむを得ない。排水丁字管には、必ず制水弁を取付ける。主管にも制水弁を設けるが、排水丁字管前後に 2 個の制水弁を設ける場合、主管の 1 個の制水弁をはずして両側に 2 個の排水丁字管を設ける場合との二つの方法が行われている。

排水丁字管は、本管と排水用分岐管との底高を一致させたもので、本管内を十分洗浄排水するためには、相当早い流速が必要であるため、規格では、管径 1,650mm 以上の特大口径管を除いて、主管径の  $1/2 \sim 1/4$  程度であるが、放流可能ならば大きくとったほうがよい。小口径管では、排水丁字管のかわりに丁字管を用いることもある。本管の管径が 500 mm 以上の場合は、排水量も大きくなるので、放流先の受け入れ容量等から排水丁字管の口径が制約されることがある。この場合、排水可能な所には、できるだけ多く設置することが望ましい。排水丁字管の延長が長い場合は、損失水頭が大になり、排水能力が少なくなるので、管径を大きくとる必要が生ずる。

放流水路の汚水が管内に逆流しないように、吐き口は、必ず、放流水路の高水位よりも高く設けなければならない。

〔図 10-23 (1) 参照〕

放流水面が管底より高い場合、単に洗浄排水のためならば、排水丁字管を立ち上げて放流水面より高くしてもよい。

〔図 10-23 (2) 参照〕

管内をからにするためには、排水丁字管の途中に排水ますを設けて、ポンプ排水が可能となるようにしなければならない。

〔図 10-23 (3) 参照〕

吐き口付近が大量の放流水によって、浸食又は破壊される懸念がある場所は、特にコンクリート、じゃかご、捨石等の防護工を施す必要がある。一時的には、排水時に、綱矢板を並らべたり、木材のいかだを浮かべることもある。

また、排水ますを鉄筋コンクリートで作り排水丁字管から噴出する水を壁に当て、水勢をそぐ構造としその越流口は、流速を減ずるように幅をできるだけ大きくして放流する方法もある。〔図 10-23 (4) 参照〕

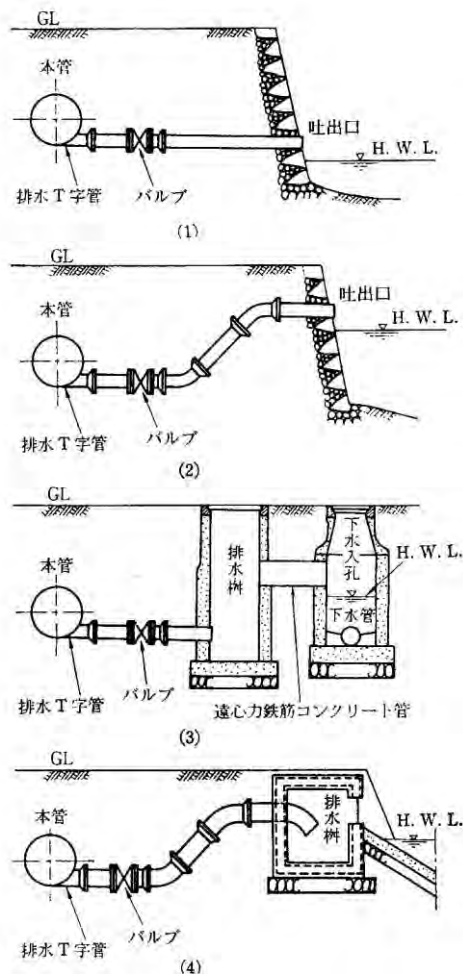


図 10-23 排水設備



## 10・8 異形管防護

異形管の防護は、水圧の不平均力によって管が移動し、継手部が離脱するのを防止するために行うものであり、次の各項に適合しなければならない。

- 1 異形管の設計条件は、十分に安全性を考慮して設定すること。
- 2 メカニカル継手、耐震継手のダクタイル鋳鉄管の異形管防護は本市では離脱防止金具を使用するが、設計図書、10・9 耐震継手（GX形・NS形）の一体化長さを参考に使用すること。ただし、アーク溶接継手、離脱防止継手等強固に緊結され、また、管外周面の土の拘束力を十分期待できる場合は、この限りではない。

### 10・8・1 異形管にかかる力

管路の屈曲部、分岐部、末端の栓、バルブなどには、水圧によって管を動かそうとする力（不平均力という）が働く。このような箇所では、防護工を施したり、離脱防止継手を用いて管の抜け出しを防止する。

#### 1 不平均力

##### ①不平均力が作用する場所

##### A 流れの向きが変わる場合

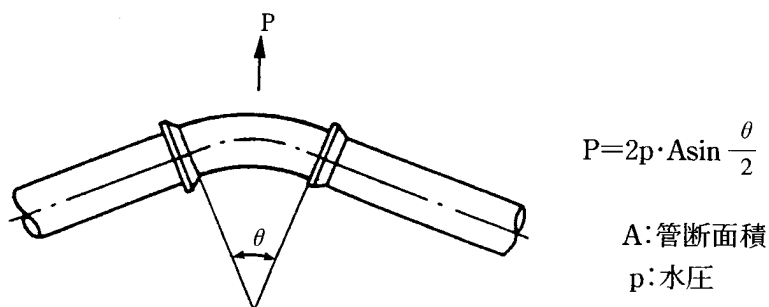


図 10-24 曲管

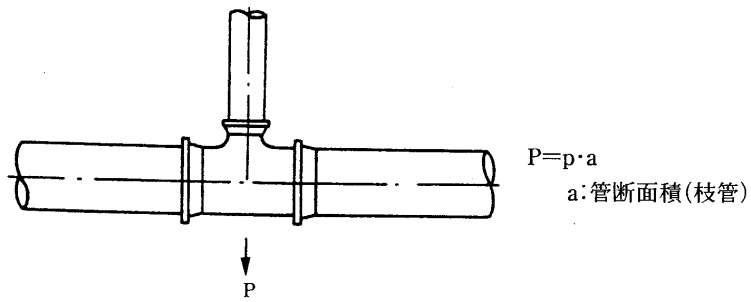


図 10-25 T字管及び排水 T字管

B 管径が変わる場合

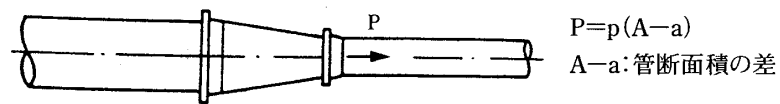


図 10-26 片落管

C 管路の行き止まりの場合

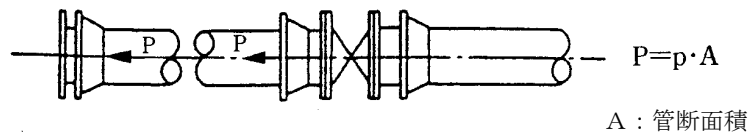


図 10-27 栓及びバルブ

②水圧による不平均力

水圧による不平均力は、表 10-12 の通りである。

表 10-12 水圧による不平均力

単位：kN（水圧 0.1MPa 当たり）

備考 各不平均力は管の外径で計算した。（ ）は MPa

呼び径 (mm)	90° 曲管	45° 曲管	22 $\frac{1}{2}$ ° 曲管	11 $\frac{1}{4}$ ° 曲管	5 $\frac{5}{8}$ ° 曲管	T 字枝管 栓・仕切弁
50	0.51(0.051)	0.28(0.028)	0.14(0.014)	0.07(0.007)	0.04(0.004)	0.36(0.036)
75	0.96(0.096)	0.52(0.052)	0.27(0.027)	0.13(0.013)	0.07(0.007)	0.68(0.068)
100	1.55(0.155)	0.84(0.084)	0.43(0.043)	0.21(0.021)	0.11(0.011)	1.09(0.109)
150	3.17(0.317)	1.72(0.172)	0.88(0.088)	0.44(0.044)	0.22(0.022)	2.24(0.224)
200	5.38(0.538)	2.91(0.291)	1.48(0.148)	0.75(0.075)	0.37(0.037)	3.80(0.380)
250	8.19(0.819)	4.43(0.443)	2.26(0.226)	1.14(0.114)	0.57(0.057)	5.79(0.579)
300	11.57(1.157)	6.26(0.626)	3.19(0.319)	1.60(0.160)	0.80(0.080)	8.18(0.818)
350	15.54(1.554)	8.41(0.841)	4.29(0.429)	2.15(0.215)	1.08(0.108)	10.99(1.099)
400	20.12(2.012)	10.89(1.089)	5.55(0.555)	2.79(0.279)	1.40(0.14)	14.23(1.423)
450	25.25(2.525)	13.67(1.367)	6.97(0.697)	3.50(0.350)	1.75(0.175)	17.86(1.786)
500	30.97(3.097)	16.76(1.676)	8.54(0.854)	4.29(0.429)	2.15(0.215)	21.90(2.190)
600	44.20(4.420)	23.92(2.392)	12.19(1.219)	6.13(0.613)	3.07(0.307)	31.25(3.125)
700	59.68(5.968)	32.30(3.230)	16.47(1.647)	8.27(0.827)	4.14(0.414)	42.20(4.220)
800	77.63(7.763)	42.01(4.201)	21.42(2.142)	10.76(1.076)	5.39(0.539)	54.89(5.489)
900	97.93(9.793)	53.00(5.300)	27.02(2.702)	13.58(1.358)	6.80(0.680)	69.25(6.925)
1000	120.37(12.037)	65.14(6.514)	33.21(3.321)	16.68(1.668)	8.35(0.835)	85.11(8.511)
1100	145.36(14.536)	78.67(7.867)	40.11(4.011)	20.15(2.015)	10.09(1.009)	102.79(10.279)
1200	172.44(17.244)	93.32(9.332)	47.58(4.758)	23.90(2.390)	11.97(1.197)	121.93(12.193)
1350	217.70(21.770)	117.82(11.782)	60.06(6.006)	30.18(3.018)	15.11(1.511)	153.94(15.394)
1500	268.23(26.823)	145.16(14.516)	74.00(7.400)	37.18(3.718)	18.61(1.861)	189.67(18.967)
1600	302.39(30.239)	163.65(16.365)	83.43(8.343)	41.92(4.192)	20.98(2.098)	213.82(21.382)
1650	321.38(32.138)	173.93(17.393)	88.67(8.867)	44.55(4.455)	22.30(2.230)	227.25(22.725)
1800	379.32(37.932)	205.29(20.529)	104.65(10.465)	52.58(5.258)	26.32(2.632)	268.22(26.822)
2000	471.80(47.180)	255.34(25.534)	130.17(13.017)	65.40(6.540)	32.74(3.274)	333.62(33.362)
2100	520.14(52.014)	281.50(28.150)	143.51(14.351)	72.10(7.210)	36.09(3.609)	367.79(36.779)
2200	577.40(57.740)	312.49(31.249)	159.30(15.930)	80.04(8.004)	40.07(4.007)	408.28(40.828)
2400	671.07(67.107)	363.18(36.318)	185.15(18.515)	93.02(9.302)	46.57(4.657)	474.52(47.452)
2600	800.15(80.015)	433.04(43.304)	220.76(22.076)	110.91(11.091)	55.52(5.552)	565.79(56.579)

## 10・8・2 コンクリートブロックによる補強

### 1 一般事項

水圧による不平均力を防止するために、管をコンクリートで防護する時は、次の点に注意することが必要である。

- A コンクリートは、管の継手部を抱き込んで一体化するように打つので、指定された強度を持っていなければならない。場合によっては鉄筋も使用する。
- B コンクリートの背面の土質が悪い場合は、埋戻し土を砂で入れ替えるなどして、支持力を増大させるようにする。

### 2 防護コンクリートの設計

#### A 水平に不平均力がかかる場合

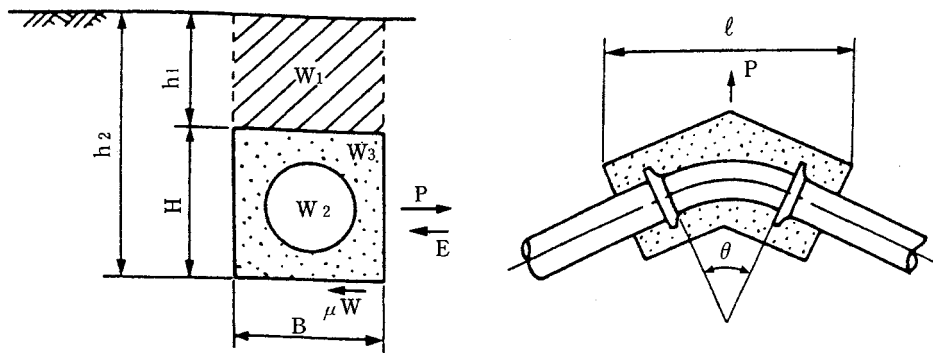


図 10-28 曲管部に水平に不平均力がかかる場合

$\mu W$  : コンクリート底面での土との摩擦抵抗力

$E$  : コンクリート背面の受働土圧抵抗力

$P$  : 曲管部の不平均力

とすると

$$P < \mu W + E / S_f$$

ここで

$$P = 2pA \sin \frac{\theta}{2}$$

ここに、

$P$  : 水圧により曲り部に働く外向きの合力 (kN)

$p$  : 管内水圧 (kN/m<sup>2</sup>)

$A$  : 管断面積 (m<sup>2</sup>)

$\theta$  : 曲り角度 (度)

$W$  : コンクリートの底面にかかる総重量 (kN)

$W_1$  : 土被りによる荷重 (kN)

$W_2$  : 管及び水の重量 (kN)

$W_3$  : コンクリートの重量 (kN)

$\mu$  : コンクリートと土の摩擦抵抗係数

$S_f$  : 安全率 (=1.5 程度)

とすると

$$\mu W = \mu (W_1 + W_2 + W_3)$$

$\ell$  : コンクリート背面の投影長 (m)

$\gamma$  : 土の単位体積重量 (kN/m<sup>3</sup>)

$C_e$  : 受働土圧係数

$E$  : コンクリート背面の受働土圧抵抗力 (kN)

$h_1$  : コンクリート天端からの土被り (m)

$h_2$  : コンクリート底面からの土被り (m)

とすると

$$E = \frac{1}{2} C_e \cdot \gamma \cdot (h_2^2 - h_1^2) \cdot \ell$$

ここで、

$$C_e = \tan^2 \left( 45^\circ + \frac{\phi}{2} \right)$$

$\phi$  : 土の内部摩擦角 (度)

## B 曲管部に垂直上向きに不平均力がかかる場合

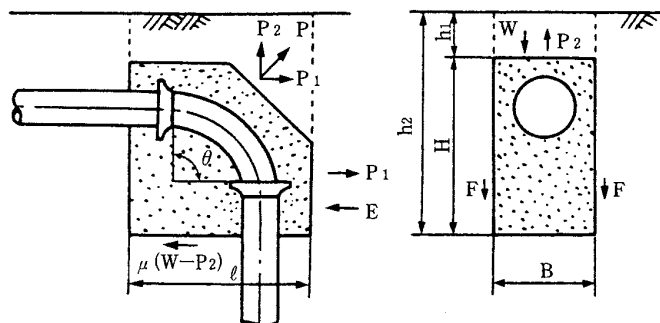


図 10-29 垂直曲管部(上向き)の場合

$P$  : 水圧により曲り部に働く外向きの合力 (kN)

- $P_1$  : 不平均力  $P$  の水平分力 (kN)
- $P_2$  : 不平均力  $P$  の垂直分力 (kN)
- $\mu (W - P_2)$  : コンクリート底面での土との摩擦抵抗力 (kN)
- $E$  : コンクリート背面の受働土圧抵抗力 (kN)
- $F$  : コンクリート側面の主働土圧抵抗力 (kN)
- $W$  : コンクリートの底面にかかる総重量 (kN)
- $h_1$  : コンクリート天端からの土被り (m)
- $h_2$  : コンクリート底面からの土被り (m)
- $\theta$  : 曲り角度(度)

とすると

水平分力に対しては、

$$P_1 = P \sin \frac{\theta}{2} < \{ \mu (W - P_2) + E \} / S_f$$

垂直分力に対しては、

$$P_2 = P \cos \frac{\theta}{2} < (W + F) / S_f$$

$B$  : コンクリートの幅 (m)

$l$  : コンクリートの長さ (m)

$$C' e = \tan^2 \left( 45^\circ - \frac{\phi}{2} \right) : \text{主働土圧係数}$$

$\mu$  : コンクリートと土の摩擦抵抗係数

とすると

$$F = \frac{1}{2} C' e \cdot \gamma \cdot (h_2^2 - h_1^2) \times 2(B + l) \mu$$

C 曲管部に垂直下向きに不平均力がかかる場合

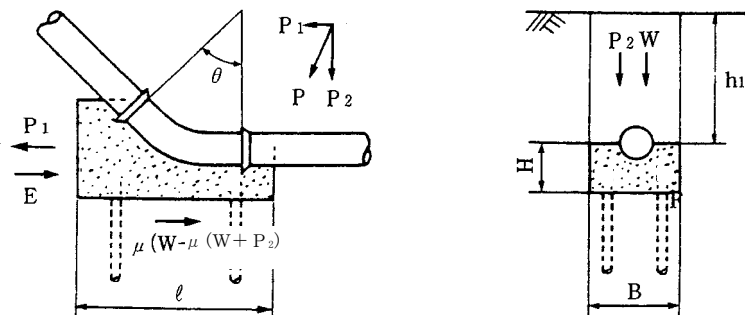


図 10-30 垂直曲管部(下向き)の場合

P : 水圧により曲り部に働く外向きの合力 (kN)

P<sub>1</sub> : 不平均力 P の水平分力 (kN)

P<sub>2</sub> : 不平均力 P の垂直分力 (kN)

W : コンクリートの底面にかかる総重量 (kN)

E : コンクリート背面の受働土圧抵抗力 (kN)

θ : 曲り角度(度)

μ : コンクリートと土の摩擦抵抗係数

B : コンクリートの幅 (m)

ℓ : コンクリートの長さ (m)

σ : 地耐力

とすると

$$P_1 = P \sin \frac{\theta}{2} < \{ \mu (W + P_2) + E \} / S_f$$

$$P_2 = P \cos \frac{\theta}{2} \cdot (W + P_2) / (B \cdot \ell) < \sigma$$

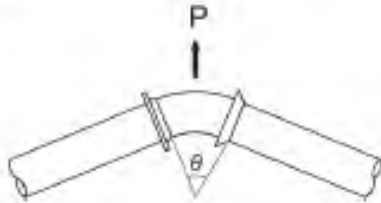
地耐力が不足する場合は基礎杭を用いる。

10・9 耐震継手（GX形・NS形）の一体化長さ

10・9・1 不平均力の作用箇所

管路の異形管部には水圧による不平均力が作用する。異形管防護が必要となる代表的な異形管部を図10-31に示す。

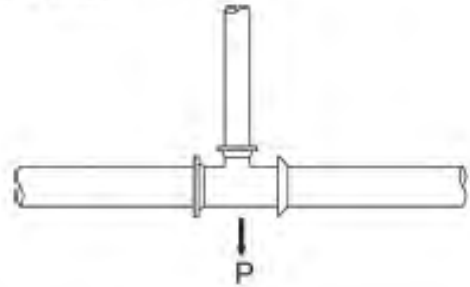
【曲管部】



$$P = 2p A \sin \frac{\theta}{2}$$

ここに、P：不平均力、p：水圧  
A：管の断面積、 $\theta$ ：曲管角度

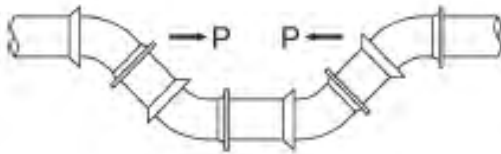
【T字管部】



$$P = p A$$

ここに、P：不平均力、p：水圧  
A：枝管の断面積

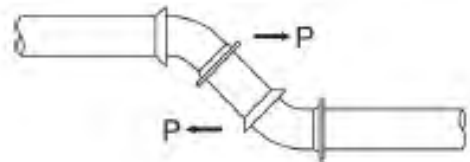
【伏せ越し部】



$$P = p A$$

ここに、P：不平均力、p：水圧  
A：管の断面積

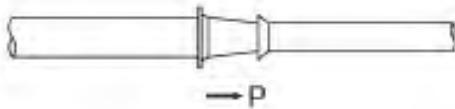
【Sベンド部、乙字管】



$$P = p A$$

ここに、P：不平均力、p：水圧  
A：管の断面積

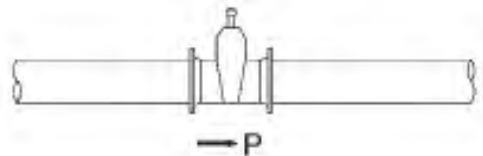
【片落管部】



$$P = p(A - a)$$

ここに、P：不平均力、p：水圧  
A-a：管の断面積の差

【管端部（帽）および仕切弁部】



$$P = p A$$

ここに、P：不平均力、p：水圧  
A：管の断面積

図10-31 不平均力の作用箇所



## 10・9・2 曲管部及びT字管部（呼び径75～300）

GX形の曲管部及びT字管部の一体化長さには、以下に示す早見表を適用することができる。

### 1 適用条件

表10-13に一体化長さを適用できる管路の条件を示す。これらを一つでも満足しない場合はここに示す一体化長さを適用できないため、別途計算式により算出する（JDPAT35参照）。

なお、検討に用いる許容移動量はNS形（呼び径75～300）と同値とする。

表10-13 適用管路の条件

項目	内容
呼び径	75～300
設計水圧	1.3MPa以下
土被り	0.6m以上
埋め戻し条件	一般的な埋め戻し土でN値5程度以上の締め固めによる

注) 一般的な埋め戻し土とは、①原則として塩分の少ない良質の砂あるいは良質土。②掘削土を埋め戻し土に使用する場合は、良質土であることと、粘土塊や転石、木根など異物を除去したもの。

### 2 一体化長さ

曲管部及びT字管部の一体化長さは、表10-14の早見表から選定する。これらは、異形管に隣接する管の最低限の必要一体化長さを示したものである。また、一体化長さに異形管の長さは含めないものとする。

表 10-14 曲管部及び T 字管部の一体化長さ

単位 m

呼び径	曲管部 <sup>1)</sup>						T 字管部 <sup>2)</sup>				
	22.5° 以下		22.5° を超え 45° 以下		45° を超え 90° 以下						
	設計水圧 (MPa)		設計水圧 (MPa)		設計水圧 (MPa)		設計水圧 (MPa)				
	0.75	1.3	0.75	1.3	0.75	1.3	0.75	1.3			
75	1	1	1	1	1	4	1	1			
100					5						
150					4	6			6		
200					8						
250					2	6			11	2	7
300					7	7			16	7	13

注 1) 単独曲管部では曲管の両側に一体化長さを確保する。

2) 枝管の呼び径で判断し、枝管側に表中の一体化長さを確保する。なお、本管側の一体化長さは呼び径によらず両側とも 1m とする。

備考 1) 表中の設計水圧は、0.75MPa は 0.75MPa 以下の場合、1.3MPa は 0.75MPa を超え 1.3MPa 以下の場合に適用する。なお、設計水圧は静水圧と水撃圧を加えたものとする。

2) ポリエチレンスリーブの有無に関わらず、上表の値を適用する。

3) 曲管が 2 個以上の複合曲管部で 90° を超え 112.5° 以下の角度であれば表の 45° を超え 90° 以下の曲管部の一体化長さをそのまま適用できる。ただし、112.5° を超える角度については管端部の一体化長さを用いる。

14

### 3 解説

本設計法は、次項以降の計算による設計と概念が異なるため、以下に多くの事例を挙げ説明する。なお、図中の一体化長さは呼び径 150、設計水圧 1.3MPa の場合の例である。

#### ① 曲管部

曲管部の一体化長さは、複数の曲管が直結あるいは近接している場合でも、個々の曲管の曲がり角度で判断していくことを基本とする。すなわち、一体化長さ確保しようとする直結につながる曲管の曲がり角度で判断すればよい。このとき、一体化長さを確保しようとする直管につながる曲管の曲がり角度で判断すればよい。このとき、計算により設計する場合のように S ベンド部、伏越部、切り直し部、ひねり配管部といった配管形態を特に考慮する必要はない。配管例を図 10-32～34 に示す。

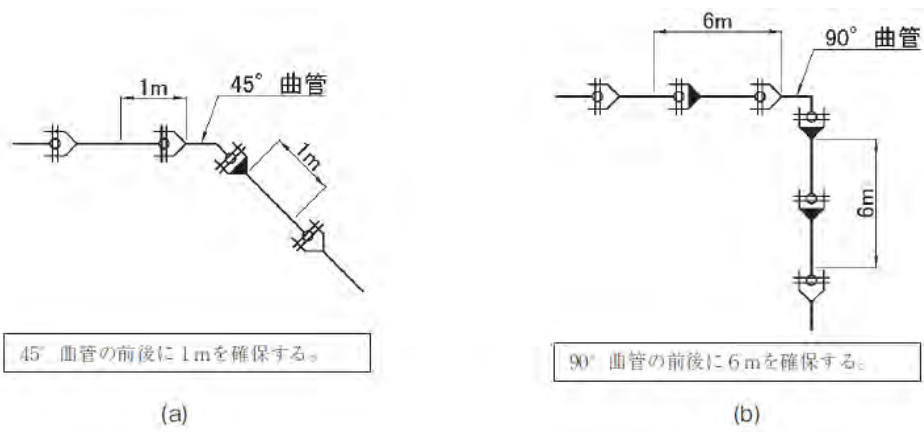


図 10-32 単独曲管部

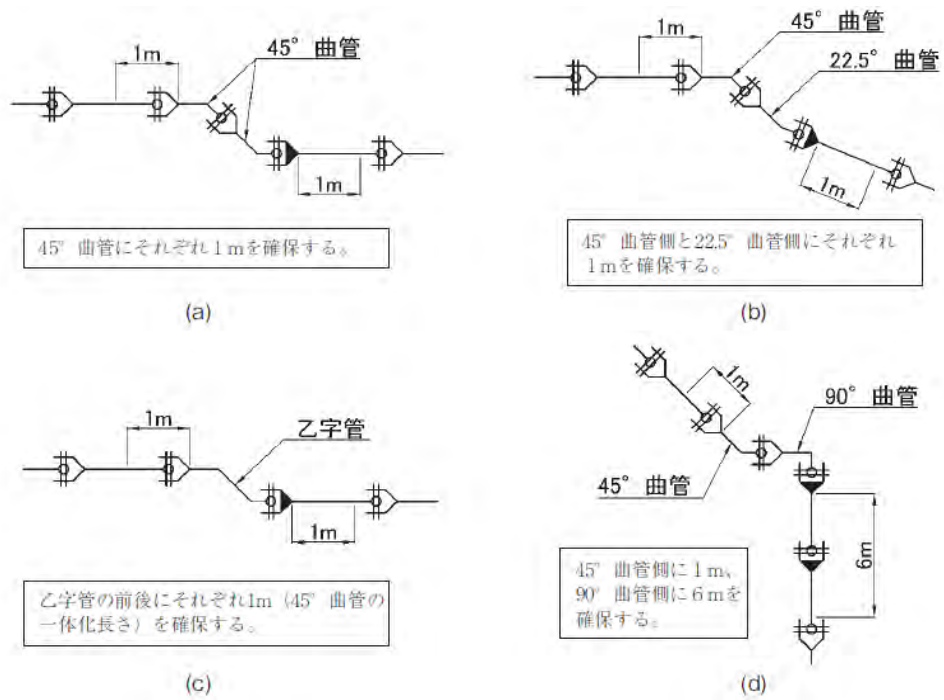


図 10-33 単独曲管の組み合わせ (S ベンド)

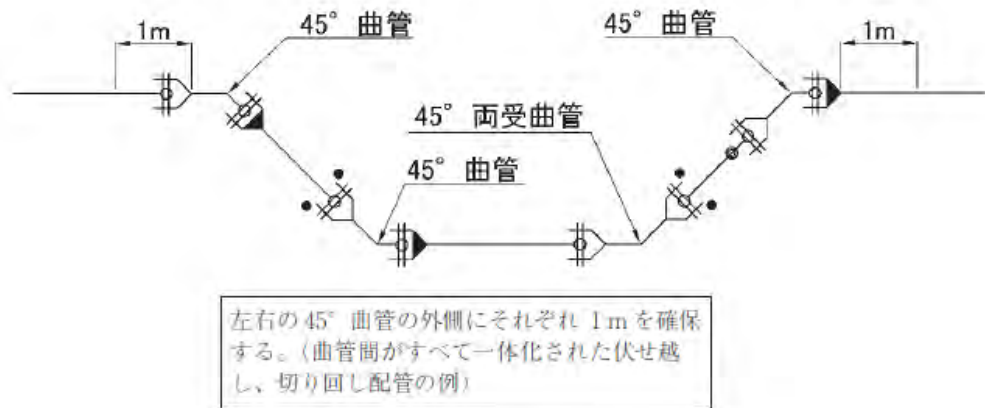


図 10-34 単独曲管の組み合わせ (伏せ越し)

例外として、曲管が同一面内で曲がり角度が大きくなる方向に直結された場合は、それらの曲がり角度を合計した複合曲管部として取り扱う。(図 10-35 参照)

さらに、これらの曲管の間に直管あるいは切管がはさまる場合については、はさまる直管の長さが 1 m 未満であれば曲がり角度を合計した複合曲管部として扱い、1 m 以上の場合には、それぞれを、単独の曲管部として取り扱うものとする。(図 10-36 参照)

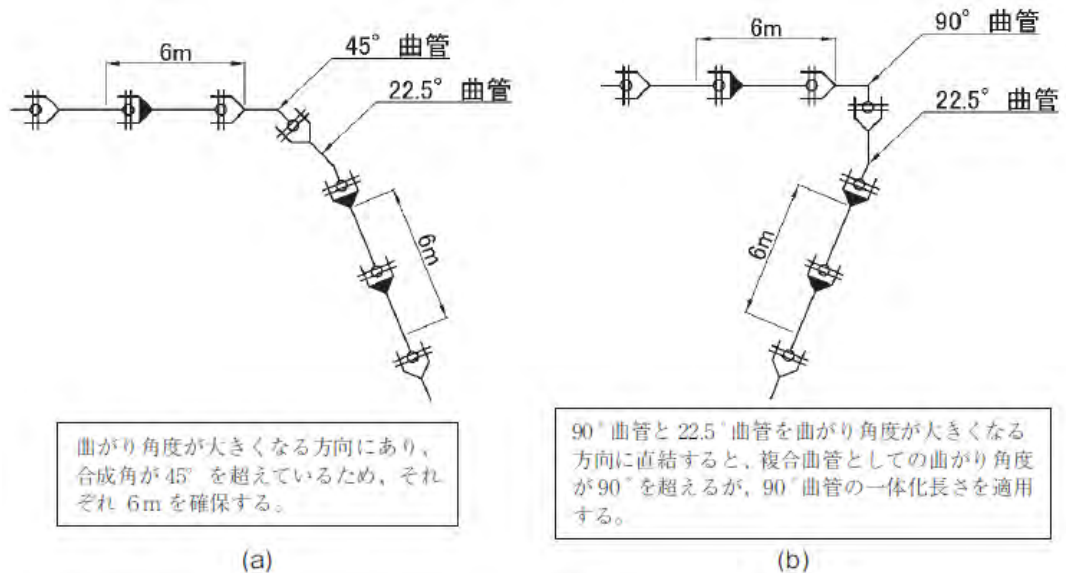


図 10-35 複合曲管部 1

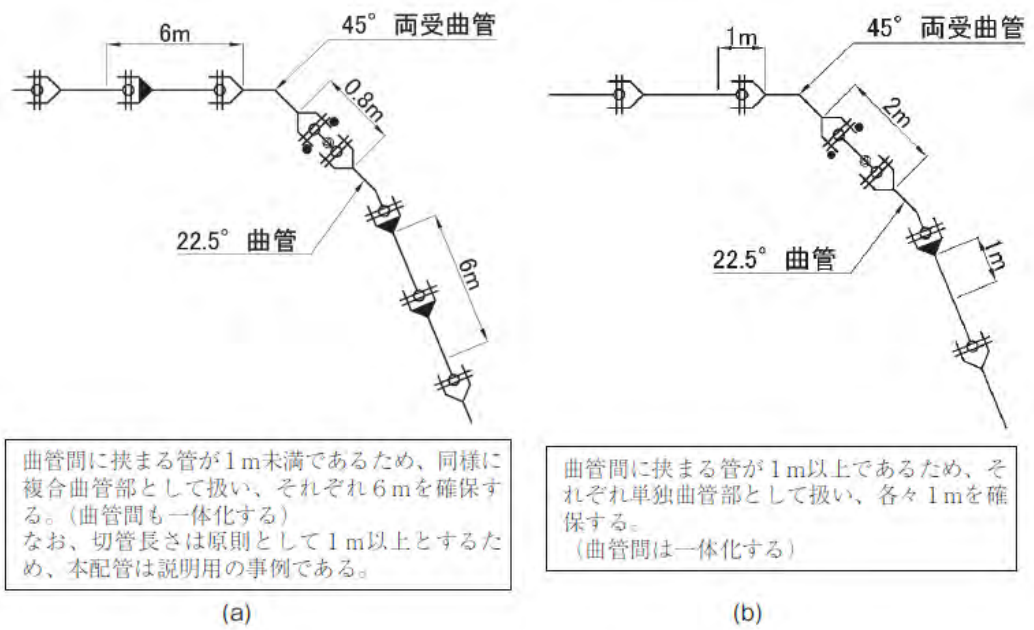


図 10-36 複合曲管部 2

② T字管部

T字管部の一体化長さは枝管の呼び径で判断し、枝管側に表 10-14 の一体化長さを確保する。本管側は、呼び径によらず T 字管の両側にそれぞれ 1mを確保する。

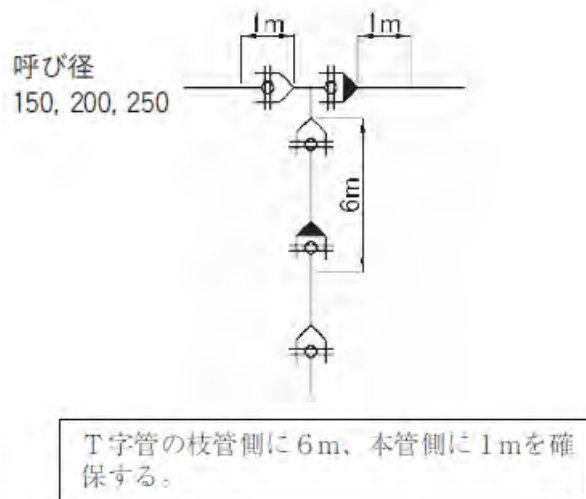


図 10-37 T字管部

③ 複合異形管部

図 10-38～41 に異形管が近接した複合異形管部の設計水圧 1.3MPa、土被り 0.8m の場合の設計例を示す。ただし、呼び径 150 の仕切弁及び呼び径 150×100 の片落管の一体化長さは、それぞれ 10・9・5 及び 10・9・6 の方法により 12.5m、6.5m と求めたものとする。

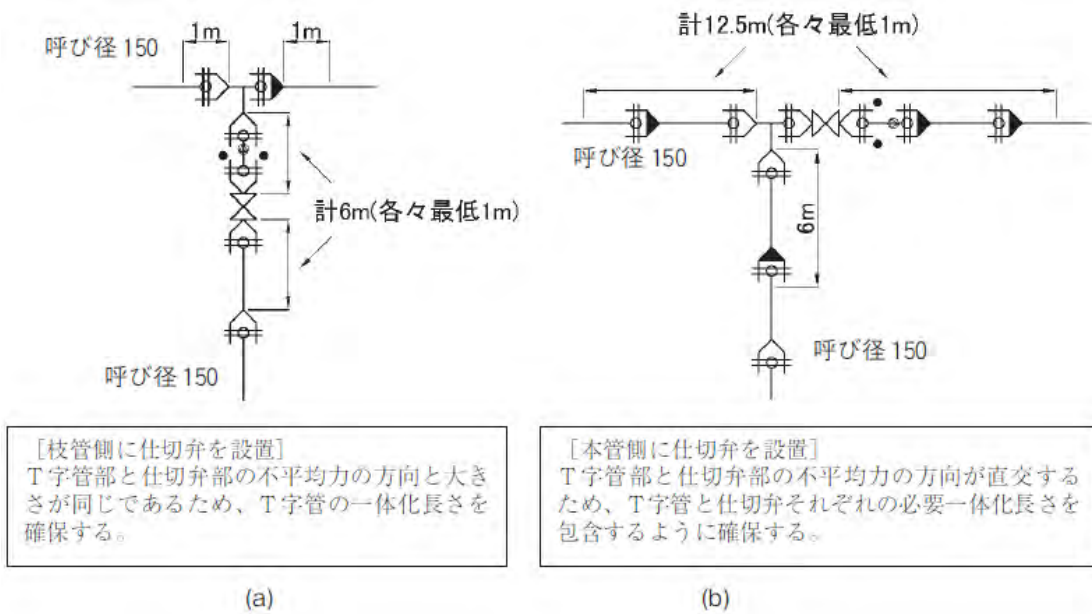


図 10-38 T 字管 + 仕切弁

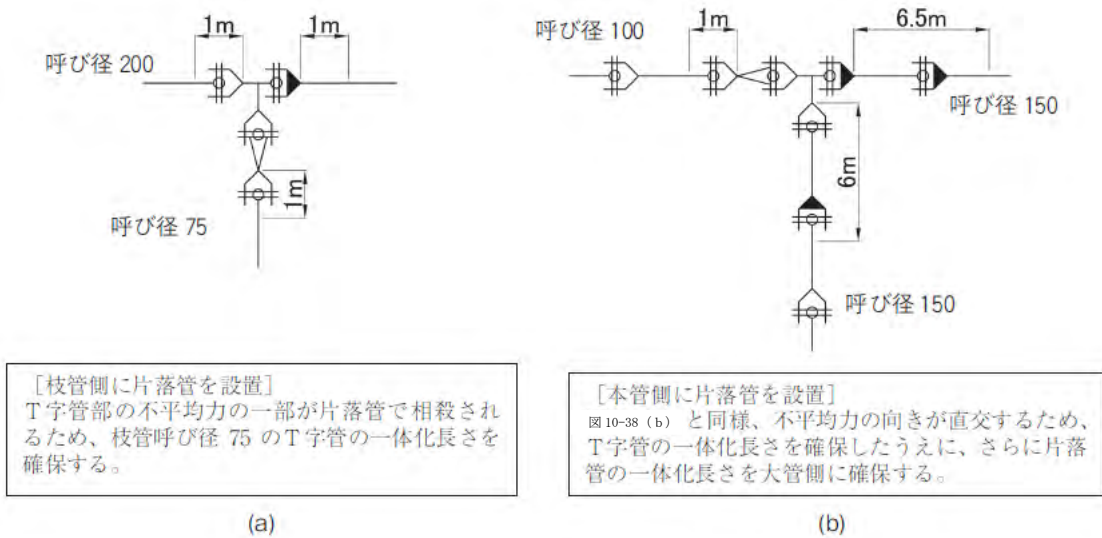


図 10-39 T 字管 + 片落管

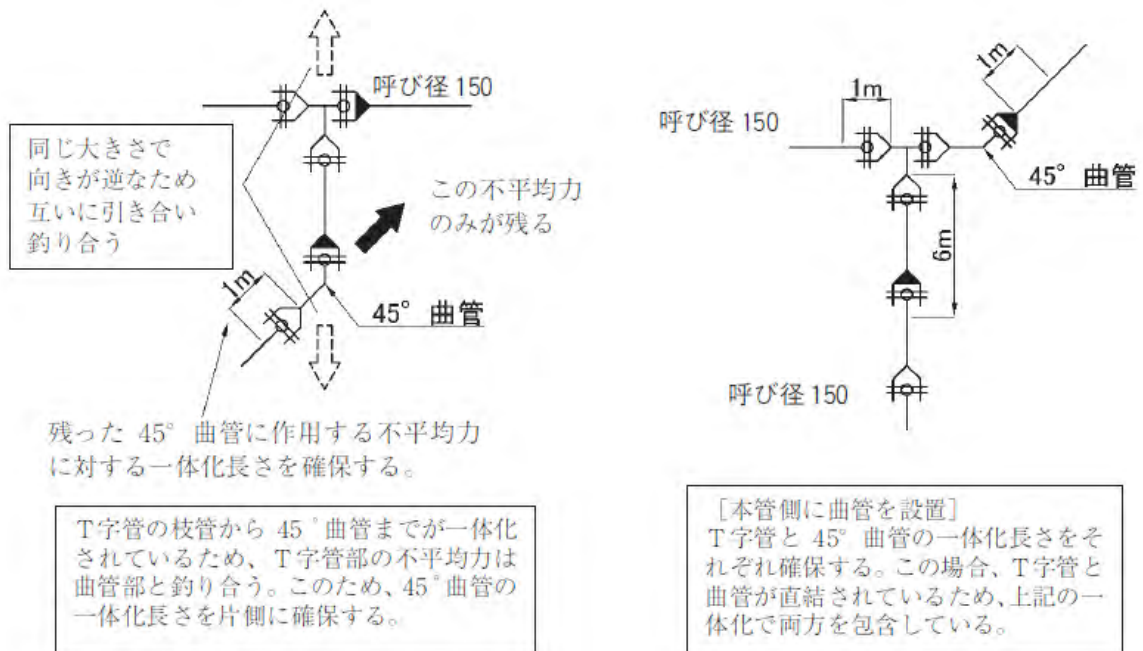


図 10-40 T 字管 + 曲管

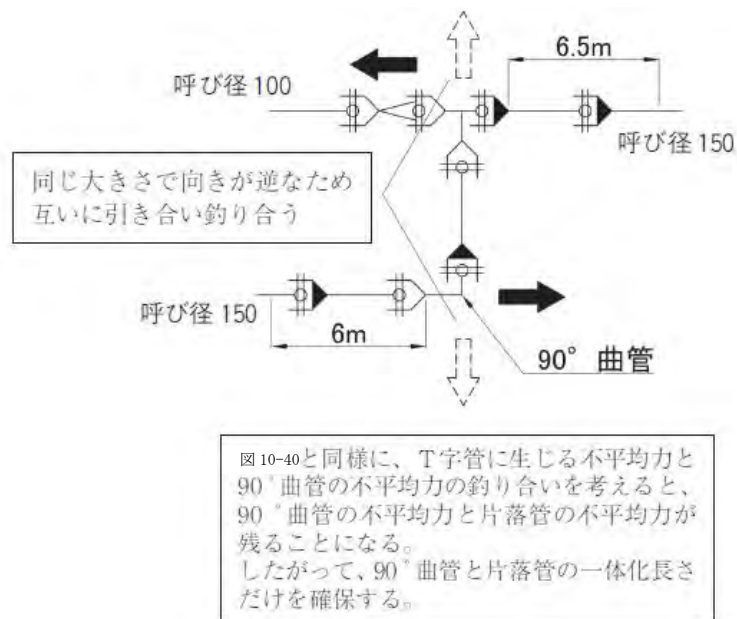


図 10-41 T 字管 + 片落管 + 曲管

10・9・3 曲管部及びT字管部（呼び径 400）

呼び径 400 の GX 形の曲管部及び T 字管部の一体化長さには、以下に示す早見表を適用することができる。

1 適用条件

表 10-15 に一体化長さを適用できる管路の条件を示す。これらを一つでも満足しない場合は、ここに示す一体化長さを適用できないため、別途計算式により算出する。(JCPA T35)

表 10-15 適用管路の条件

項目	内容
呼び径	400
継手形式	GX形
設計水圧	1.3MPa以下
土被り	1.2m以上
埋め戻し条件	砂質土による一般的な埋め戻しとN値5程度以上の締め固めによる



## 2 一体化長さ

曲管部及びT字管部の一体化長さは、表 10-16、17 の早見表から選定する。これらは、異形管に隣接する管の最低限の必要一体化長さを示したものである。

また、一体化長さに異形管の長さは含めないものとする。

表 10-16 曲管部の一体化長さ（呼び径 400）

土被り 1.2m						土被り 1.5m							
呼び径	22.5°以下		22.5°を超え 45°以下		45°を超え 90°以下		呼び径	22.5°以下		22.5°を超え 45°以下		45°を超え 90°以下	
	設計水圧 (MPa)		設計水圧 (MPa)		設計水圧 (MPa)			設計水圧 (MPa)		設計水圧 (MPa)		設計水圧 (MPa)	
	0.75	1.3	0.75	1.3	0.75	1.3		0.75	1.3	0.75	1.3	0.75	1.3
400	1	2	4	7	9	17	400	1	2	4	7	8	15

表 10-17 T字管部の一体化長さ（呼び径 400）

土被り 1.2m				土被り 1.5m			
本管側 呼び径	枝管側 呼び径	設計水圧 (MPa)		本管側 呼び径	枝管側 呼び径	設計水圧 (MPa)	
		0.75	1.3			0.75	1.3
400	300	6	12	400	300	5	10
	400	7	16		400	7	15

注1) 単独曲管部では曲管の両側に一体化長さを確保する。

2) 枝管の呼び径で判断し、枝管側に表中の一体化長さを確保する。なお、本管側の一体化長さは呼び径によらず両側とも1mとする。

3) 枝管が表17に示す呼び径より小さい場合は、表14のT字管部の値を用いて良い。

備考1) 適用条件：土被り1.2m以上

2) 表中の設計水圧は、0.75MPaは0.75MPa以下の場合、1.3MPaは0.75MPaを超え1.3MPa以下の場合に適用する。なお、設計水圧は静水圧と水撃圧を加えたものとする。

3) ポリエチレンスリーブの有無に関わらず、上表の値を適用する。

4) 曲管が2個以上の複合曲管部で90°を超え112.5°以下の角度であれば表16の45°を超え90°以下の曲管部の一体化長さをそのまま適用できる。ただし、112.5°を超える角度については管端部の一体化長さをを用いる。

## 3 解説

呼び径 400 における一体化長さを確保する方法は、10.9.2(3)に示した呼び径 75~300 の考え方と同じである。

しかし、以下の条件の管路においては一体化長さを確保する考え方が異なるので注意が必要である。

①45°を超え90°以下の曲管（複合曲管では112.5°まで）を含む複数の曲管で構成された管路

45°を超え90°以下の曲管に隣接した異形管がある場合、まず、90°曲管の一体化長さを隣接する曲管長を除いた直線部に確保する。

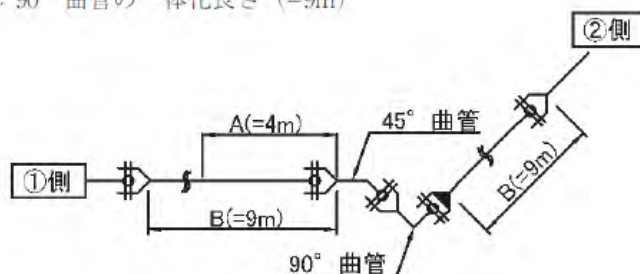
次に直線部へとつながる最後の曲管の一体化長さを確保する。

最後に2つの一体化長さを比べて、長い方を採用する。

配管例を、図 10-42~44 に示す。なお、図中の一体化長さは、土被り 1.2m、

呼び径 400、設計水圧 0.75MPa の場合の計算例である。

A : 45° 曲管の一体化長さ (=4m)  
 B : 90° 曲管の一体化長さ (=9m)

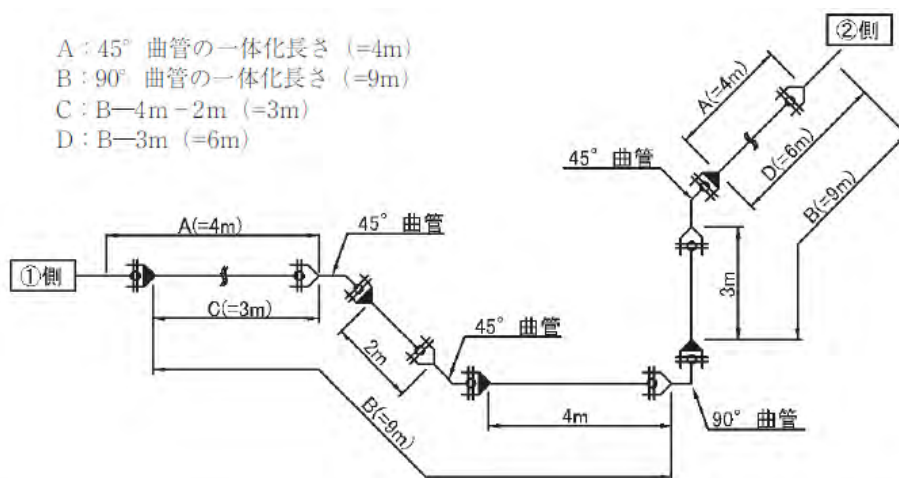


90° 曲管の一体化長さを①、②側に確保した場合の直管部分の一体化長さBと45° 曲管の一体化長さAを比べ、長い方の一体化長さを確保する。

- ①側は  $A (=4m) < B (=9m)$  より  $B (=9m)$  を確保する。
- ②側は90° 曲管の一体化長さを適用する。

図 10-42 45° 曲管と 90° 曲管が隣接している場合 (その 1)

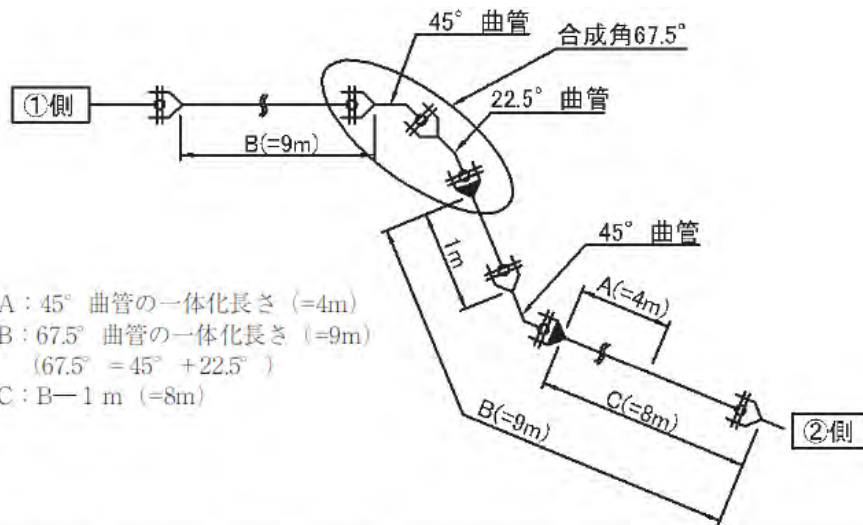
A : 45° 曲管の一体化長さ (=4m)  
 B : 90° 曲管の一体化長さ (=9m)  
 C :  $B - 4m - 2m (=3m)$   
 D :  $B - 3m (=6m)$



90° 曲管の一体化長さを①、②側に確保した場合の直管部分の一体化長さC、Dと45° 曲管の一体化長さAを比べ、長い方の一体化長さを確保する。

- ①側は  $C (=3m) < A (=4m)$  より  $A (=4m)$  を確保する。
- ②側は  $D (=6m) > A (=4m)$  より  $D (=6m)$  を確保する。

図 10-43 45° 曲管と 90° 曲管が隣接している場合 (その 2)



合成角が45° を超えているため、曲管の一体化長さを①、②側に確保した場合の直管部分の一体化長さCと45° 曲管の一体化長さAを比べ、長い方の一体化長さを確保する。  
 ①側は45° を超え90° 以下の曲管の一体化長さを適用する。  
 ②側はC (=8m) > A (=4m) よりC (=8m) を確保する。

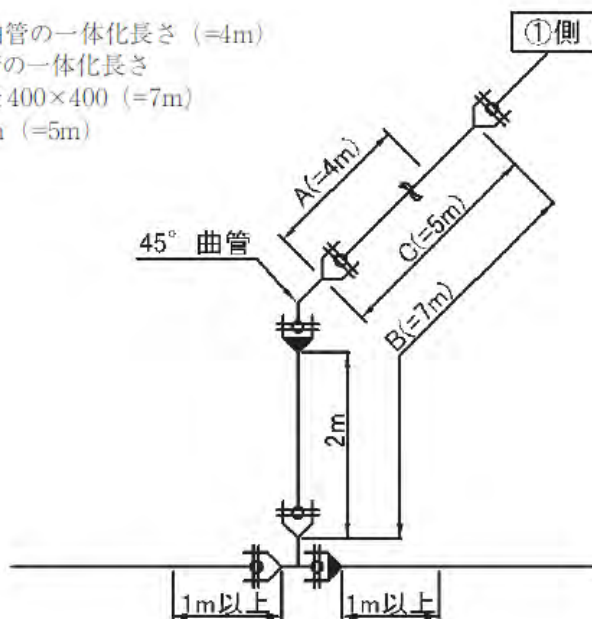
図 10-44 複合曲管部 (45° 曲管 + 22.5° 曲管)

②T字管部の枝管側に曲管がある場合の考え方

T字管部の枝管側に曲管がある場合、T字管の枝管側に確保する一体化長さ  
と、隣接する曲管の一体化長さを比べて長い方の一体化長さを確保する。

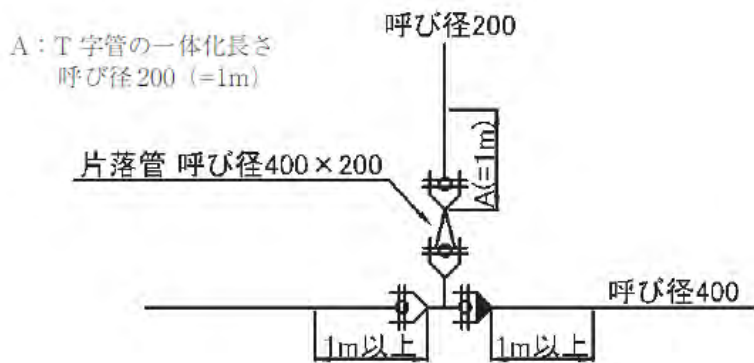
図 10-45～47 に呼び径 400、設計水圧 0.75MPa の計算例を示す。

- A : 45° 曲管の一体化長さ (=4m)
- B : T字管の一体化長さ  
呼び径400×400 (=7m)
- C : B-2m (=5m)



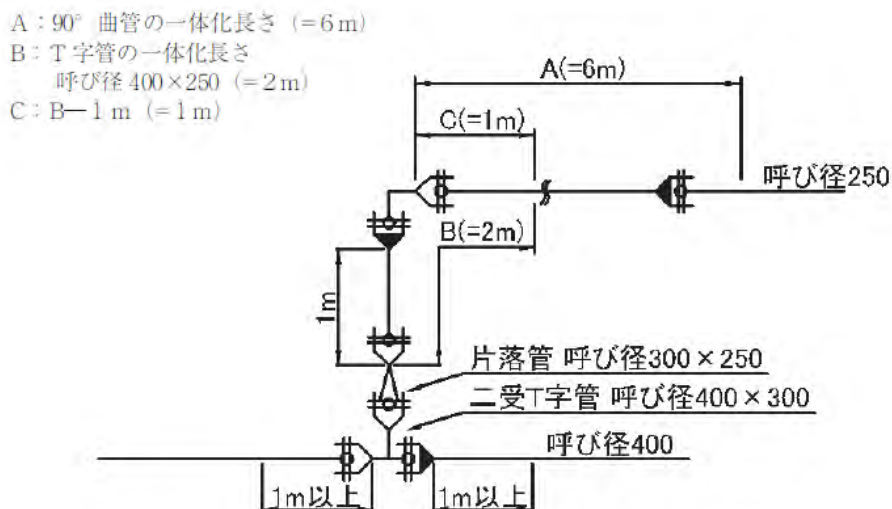
T字管の本管側に1mを確保し、枝管側にT字管一体化長さ7mを確保した場合の直管部分の一体化長さCと45°曲管の一体化長さAを比べ、長い方の一体化長さCを確保する。

図 10-45 T字管部 (T字管+45°曲管)



T字管部の不平均力の一部が片落管で相殺されるため、枝管呼び径が200のT字管の一体化長さを確保する。

図 10-46 T字管部 (T字管+[枝管側 片落管])



T字管部の不平均力の一部が片落管で相殺されるため、枝管呼び径が250のT字管の一体化長さを確保する。  
枝管側に一体化長さ2mを確保した場合の直管部分の一体化長さCと90° 曲管の一体化長さAを比べ、長い方の一体化長さAを確保する。

図 10-47 T字管部 (T字管+[枝管側 片落管+90° 曲管])

## 10・9・4 適用時の留意点

### 1 適用範囲外の管路

10・9・2及び10・9・3に示す一体化長さは、以下の管路には適用できないため注意が必要である。

#### ① 設計水圧が1.3MPaを超えるGX形管路

この場合の曲管部及びT字管部の一体化長さは、表14、表16及び表17の早見表を適用できないため、従来からの計算式により算出する。（計算方法については、JCPA T 35「NS形・SⅡ形・S形ダクタイル鉄管管路の設計」を参照）

#### ② K形、T形管路及びK形、T形管路で異形管部のみにGX形を使用する管路

埋設実験によると、本資料の一体化長さを適用した場合の異形管部の移動量は十分に小さく、その安全性は実証されたものであるが、将来、必要な対策を施さずに他工事等で異形管部の近傍が掘削された場合などの安全性までを考慮したものでない。このため、直管の継手が離脱する可能性のある一般管路には適用しない。

### 2 既に設計された管路への対応

従来からの計算式により算出された一体化長さは、通常10・9・2及び10・9・3の一体化長さよりも長く、水圧による不平均力に対してより安全側となる。このため、既設あるいは既に設計された管路に対する布設替えや設計変更等の対応は不要である。

### 3 既設管路等との接続

K形、T形などの既設の一般管路を新設の耐震管路の連絡部には、10・9・2及び10・9・3の一体化長さは適用できない。したがって、連絡部は計算による従来のお考え方で必要な一体化長さを確保するか、連続部に防護コンクリートを打設する等の対策を施すことになる。

ただし、連絡部そのものに不平均力が生じておらず、かつ連絡部に最も近い新設管の不平均力作用箇所までの離隔距離Lが、10・9・2及び10・9・3の一体化長さの2倍あるいは計算による従来の一体化長さ以上に離れている場合は、連絡部から十分離れているものとみなし、その不平均力作用箇所には表10-14、16、17の一体化長さをとってもよい。

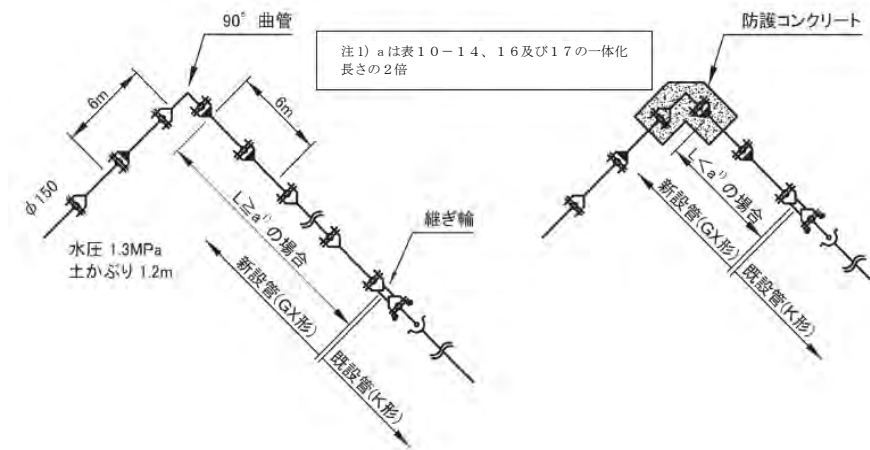


図 10-48 既設管路との接続

#### 4 管路末端部、及び仕切弁近傍に曲管がある場合の一体化長さ

図 10-49 に示すように管路末端部及び仕切弁部近傍に曲管がある場合は、 $10 \cdot 9 \cdot 2$  及び  $10 \cdot 9 \cdot 3$  の一体化長さを適用するのではなく、 $10 \cdot 9 \cdot 5$  による管端部の一体化長さを分けて確保する。この管端部の一体化長さを確保する場所は、(a) のように曲管の両側に管端部の一体化長さを分けて確保してもよい。また、単独曲管部、S ベンド及び伏せ越し部等の曲管部の近傍に仕切弁がある場合についても、(b)、(c) のように管端部の一体化長さを曲管の両側や仕切弁を挟んで確保してもよい。

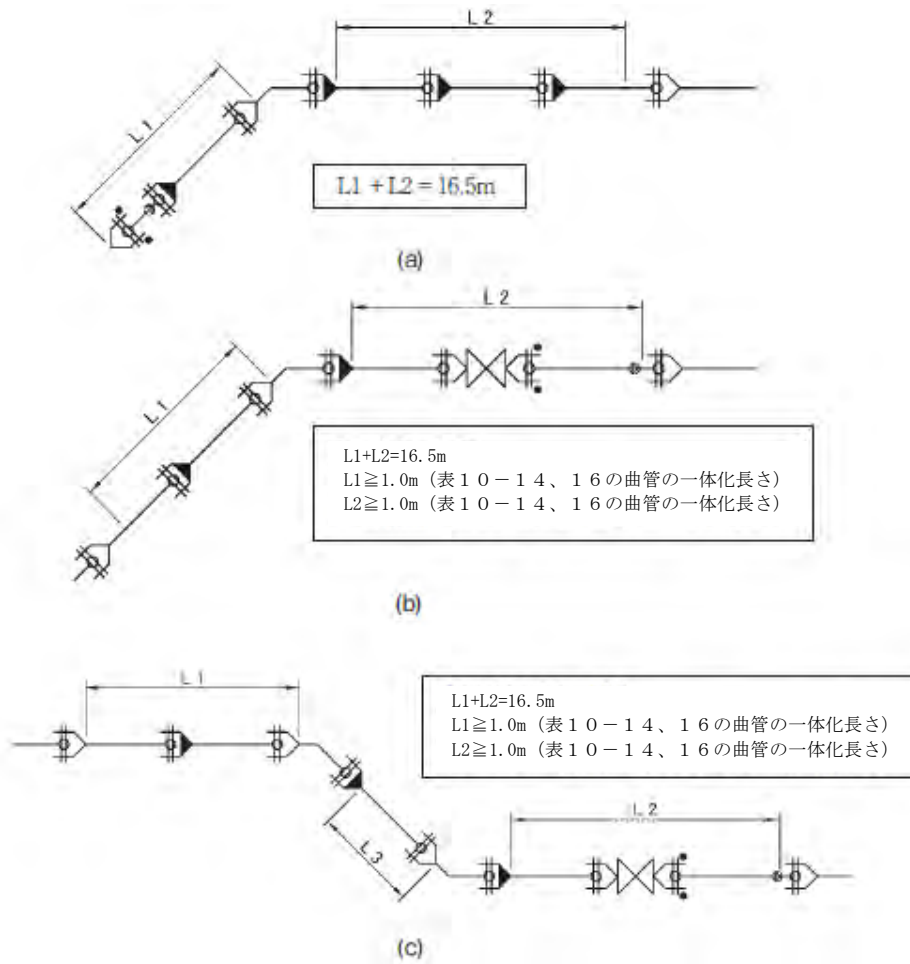


図 10-49 管路末端部、及び仕切弁近傍に曲管がある場合の一体化長さ

## 5 水圧

水圧は 0.75MPa、1.3MPa の 2 種類であり、これと異なる水圧の一体化長さを比例配分するなどして求めることはできない。



10.9.5 管端部及び仕切弁部

一例として、GX形離脱防止継手による呼び径100管端部及び仕切弁部の必要一体化長さの計算方法を示す。

1 検討条件

- ①呼び径 :  $D = 100$
- ②管外径 :  $D_2 = 0.118\text{m}$
- ③設計水圧 (=静水圧+水撃圧) :  $p = 1.3\text{MPa} (=1,300\text{kN/m}^2)$
- ④土被り :  $h = 0.8\text{m}$
- ⑤管と土との摩擦係数 :  $\mu = 0.4$  (ポリエチレンスリーブ無し)
- ⑥土の単位体積重量 :  $\gamma_s = 16\text{kN/m}^2$
- ⑦設定安全率 :  $S_{fp} = 0.118\text{m}$

2 一体化長さの検討

図10-38に検討を行う管端部及び仕切弁部の概要を示す。管端部や弁閉鎖時の仕切弁部には水圧による不平均力 $P$ が作用する。これに対して、一体化された直管部には管と土との摩擦力 $f$ が抵抗力として作用する。このとき、管と土との摩擦力 $f$ の不平均力 $P$ に対する安全率が、設定安全率を確保するように必要一体化長さ $L_p$ を求める。

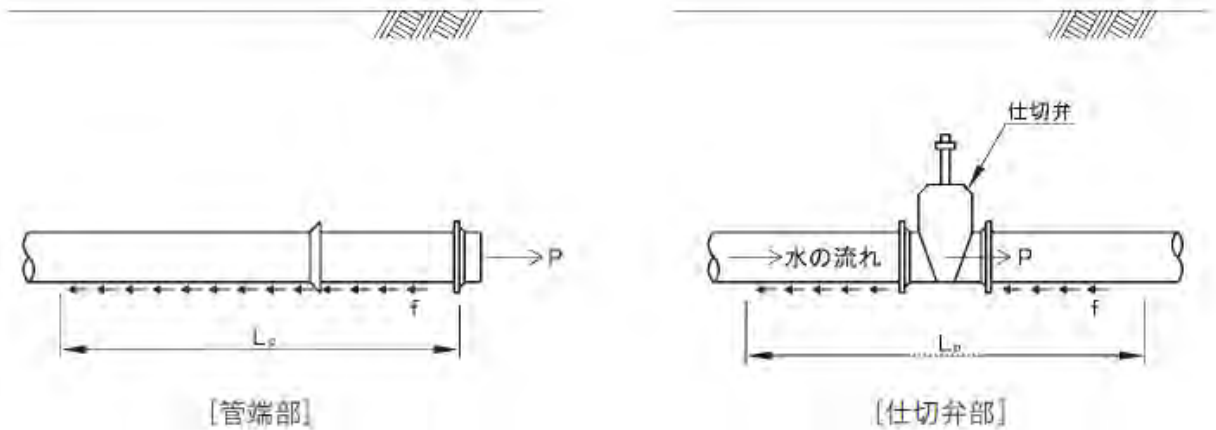


図10-38 管端部及び仕切弁部の概要

① 管端部及び仕切弁部に作用する不平均力

$$P = \pi / 4 \times D_2^2 p = 14.217\text{kN} \dots\dots\dots (1)$$

ここに、 $P$  : 管端部及び仕切弁部に作用する不平均力 (kN)

$D_2$  : 管外径 (=0.118m)

$p$  : 設計水圧 (=1,300kN/m<sup>2</sup>)

### ②土被りによる土圧

土被りによる土圧は、管中心での土被り（以下、有効土被りという）で計算する。有効土被り 2m以下の場合には垂直公式で計算し、2mを超える場合にはヤンセンの公式の値と有効土被り 2mの垂直公式の値を比較して大きい方を使用する。

ここでは、以下に示す垂直公式で計算する。

$$W_f = \gamma_s h_c \dots\dots\dots (2)$$
$$= 13.7 \text{ kN/m}^2$$

- ここに、 $W_f$  : 土被りによる土圧 (kN/m<sup>2</sup>)  
 $\gamma_s$  : 土の単位体積重量 (=16kN/m<sup>3</sup>)  
 $h_c$  : 有効土被り (=  $h + D_2 / 2 = 0.859\text{m}$ )  
 $h$  : 土被り (=0.8m)  
 $D_2$  : 管外径 (=0.118m)

### ③必要一体化長さ

直管部に作用する管と土との摩擦力は次式で求まる。

$$f = \mu W_f \pi D_2 L_p \dots\dots\dots (3)$$

- ここに、 $f$  : 管と土との摩擦力 (kN)  
 $\mu$  : 管と土との摩擦係数 (=0.4)  
 $W_f$  : 土被りによる土圧 (=13.7kN/m<sup>2</sup>)  
 $D_2$  : 管外径 (=0.118m)  
 $L_p$  : 必要一体化長さ (m)

また、上記の摩擦力  $f$  が、不平均力  $P$  に対して、設定安全率を確保するためには、次式を満足する必要がある。

$$S_{fp} = f / P \geq 1.25 \dots\dots\dots (4)$$

- ここに、 $S_{fp}$  : 設定安全率  
 $f$  : 管と土との摩擦力 (kN)  
 $P$  : 管端部及び仕切弁部に作用する不平均力 (=14.217kN)

したがって、必要一体化長さは次式で決まる

$$L_p \geq (S_{fp} P) / (\mu W_f \pi D_2) = 8.80\text{m} \doteq 9.0\text{m} \dots\dots\dots (5)$$

- ここに、 $L_p$  : 必要一体化長さ  
 $S_{fp}$  : 設定安全率

$P$  : 管端部及び仕切弁部に作用する不平均力 (=14.217kN)

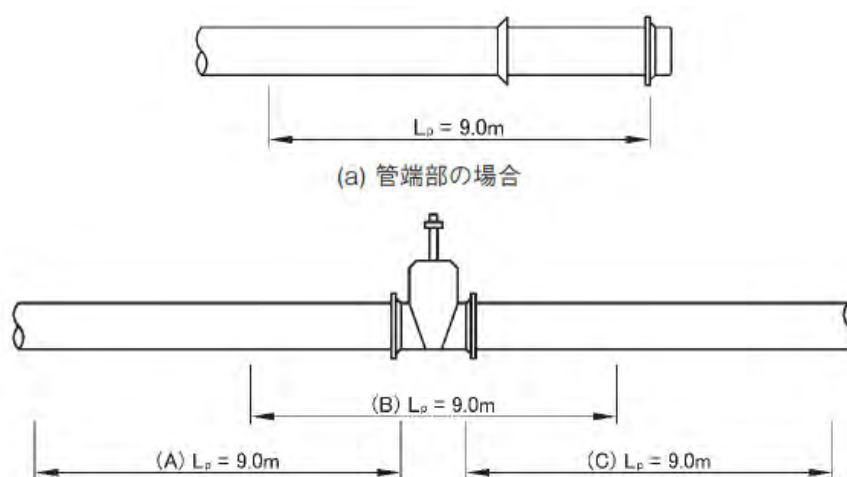
$\mu$  : 管と土との摩擦係数 (=0.4)

$W_f$  : 土被りによる土圧 (=13.7kN/m<sup>2</sup>)

$D_2$  : 管外径 (=0.118m)

### 3 まとめ

以上の検討結果より、管端部及び仕切弁部の不平均力を保持するための必要一体化長さは $L_p=9.0\text{m}$ となる。図 10-51 に一体化長さを確保すべき位置を示す。



備考 一体化長さを確保する位置は(A)、(B)、(C)のいずれの位置でもよいが、(B)の場合は弁キョウ等による土圧低減が予想される。このため、(A)または(C)が望ましい。なお、(B)とする場合は一体化長さのなかに仕切弁の長さは含めないものとする。

(b) 仕切弁部（離脱防止継手形）の場合

図 10-51 一体化長さを確保すべき位置

(参考)

管端部や仕切弁部は、管と土との摩擦力のみで水圧による不平均力を保持するため、呼び径が大きくなると必要一体化長さが長くなる。そのため、他の一体化長さと重複し、離脱防止継手による剛構造管路部が長くなり、鎖構造管路の機能を十分に発揮できないため、以下の対策を検討すべきである。

管端部の場合

- ・管端部付近の直管部を巻き込むように防護コンクリートを打設し、不平均力を防護コンクリートのみで保持するかあるいは一体化と防護コンクリートの併用で保持するよう設計する。
- ・帽と接する位置に不平均力を保持できるだけの防護コンクリートを打設する。この防護コンクリートは、次の工区と接続するときには撤去することになる。
- ・弁室を築造する場合は、弁室底面の土との摩擦力と側面の受動土圧で不平均力を保持できるように弁室の大きさを設計する。この場合、弁室の壁に巻き込まれる管はパドルをつけるなど弁室と一体化される構造とする。また、弁室は防護コンクリートと比べて一般に大きく、地震時に弁室と地中部の管の挙動が異なる場合があるため、弁室と管との取り付け部は、継ぎ輪の 2 個使いなどの変位吸収対策を検討することが望ましい。

#### 10・9・6 片落管部

一例として、GX 形離脱防止継手による呼び径 100×75 片落管部の必要一体化長さの計算例を示す。

##### 1 検討条件

①大口径管の呼び径	: D	=100
②小口径管の呼び径	: D	=75
③大口径管の外径	: D	=0.118m
④小口径管の外径	: D	=0.093m
⑤設計水圧 (=静水圧 ; 水撃圧)	: p	=1.3MPa (=1,300kN/m <sup>2</sup> )
⑥大口径管側の土被り	: h	=0.8m
⑦管と土との摩擦係数	: $\mu$	=0.4 (ホリエレンスリーブ無し)
⑧土の単位体積重量	: $\gamma_s$	=16kN/m <sup>3</sup>
⑨設定安全率	: S <sub>fp</sub>	=1.25

## 2 一体化長さの検討

図 10-52 に検討を行う片落管部の概要を示す。片落管部には大口径管と小口径管の断面積の差分の水圧による不平均力  $P$  が大口径管側から小口径管側へ向かって作用する。これに対して、片落管と一体化された直管部には管と土との摩擦力  $f$  が抵抗力として作用する。このとき、管と土との摩擦力  $f$  の不平均力  $P$  に対する安全率が設定安全率を確保するように大口径側の必要一体化長さ  $L_p$  を求める。

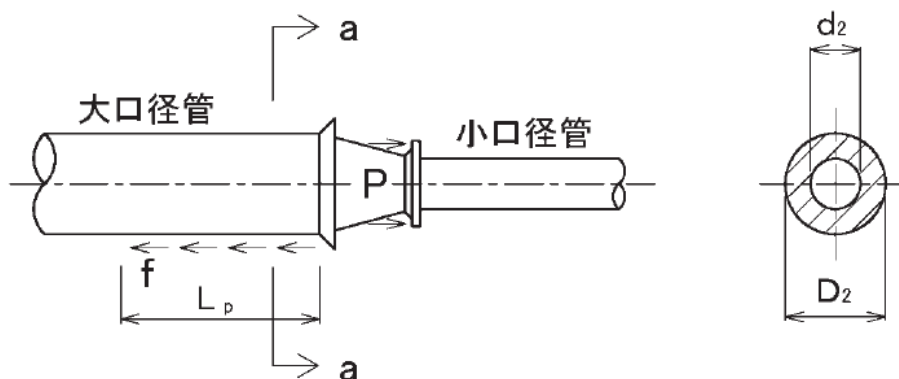


図 10-52 片落管部の概要

### ① 片落管部に作用する不平均力

$$P = \pi / 4 \times (D_2^2 - d_2^2) p = 5.386 \text{ kN} \dots \dots \dots (1)$$

ここに  $P$  : 片落管部に作用する不平均力 (kN)

$D_2$  : 大口径管の外径 (=0.118m)

$d_2$  : 小口径管の外径 (=0.093m)

$p$  : 設計水圧 (=1,300kN/m<sup>2</sup>)

### ② 土被りによる土圧

土被りによる土圧は、管中心での土被り（以下、有効土被りという）で計算する。有効土被り 2m 以下の場合には垂直公式で計算し、2m を超える場合にはヤンセンの公式の値と有効土被り 2m の垂直公式の値を比較して大きい方を使用する。

ここでは、以下に示す垂直公式で計算する。

$$W_f = \gamma_s h_c \dots \dots \dots (2)$$

$$= 13.7 \text{ kN}$$

ここに、  $W_f$  : 大口径管側の土かぶりによる土圧 (kN/m<sup>2</sup>)

$\gamma_s$  : 土の単位体積重量 (=16kN/m<sup>3</sup>)

$h_c$  : 大口径管側の有効土被り ( $= h + D_2/2 = 0.859\text{m}$ )

$h$  : 大口径管側の土被り ( $= 0.8\text{m}$ )

$D_2$  : 大口径管の外径 ( $= 0.118\text{m}$ )

③必要一体化長さ

直管部に作用する管と土との摩擦力は次式で求まる。

$$f = \mu W_f \pi D_2 L_p \dots\dots\dots (3)$$

ここに、  $f$  : 管と土との摩擦力 (kN)

$\mu$  : 管と土との摩擦係数 ( $= 0.4$ )

$W_f$  : 大口径側の土かぶりによる土圧 ( $= 13.7\text{kN/m}^2$ )

$D_2$  : 大口径管の外径 ( $= 0.118\text{m}$ )

$L_p$  : 大口径管側の必要一体化長さ (m)

また、上記の摩擦力  $f$  が、不平均力  $P$  に対して、設定安全率を確保するためには次式を満足する必要がある。

$$S_{fp} = f / P \geq 1.25 \dots\dots\dots (4)$$

ここに、  $S_{fp}$  : 設定安全率

$f$  : 管と土との摩擦力 (kN)

$P$  : 管端部及び仕切弁部に作用する不平均力 ( $= 5.386\text{kN}$ )

したがって、必要一体化長さは次式で求まる。

$$L_p \geq (S_{fp} P) / (\mu W_f \pi D_2) = 3.40\text{m} \approx 3.50\text{m} \dots\dots\dots (5)$$

ここに、  $L_p$  : 大口径管側の必要一体化長さ (m)

$S_{fp}$  : 設定安全率 ( $= 1.25$ )

$P$  : 片落管部に作用する不平均力 ( $= 5.386\text{kN}$ )

$\mu$  : 管と土との摩擦係数 ( $= 0.4$ )

$W_f$  : 大口径管側の土かぶりによる土圧 ( $= 13.7\text{kN/m}^2$ )

$D_2$  : 大口径管側の外径 ( $= 0.118\text{m}$ )

### 3 まとめ

以上の検討結果より、片落管部の不平均力を大口径管側のみで保持する場合の必要一体化長さは $L_p = 3.50\text{m}$ となる。図 10-53 に一体化長さを確保すべき位置を示す。

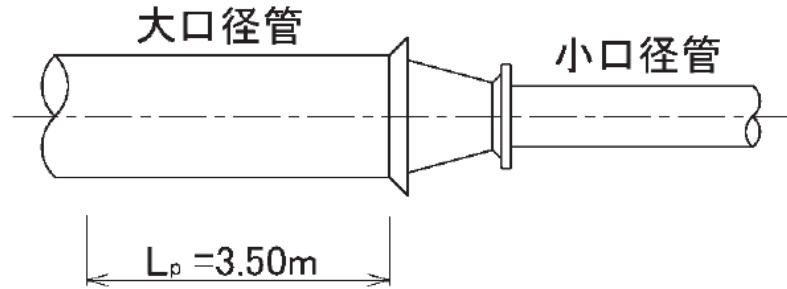


図 10-53 一体化長さを確保すべき位置

#### (参考)

ここでは、大口径側のみで一体化長さを確保して不平均力を保持する一般的な場合の計算方法を示したが、大口径管側に配管設計上の何らかの制約がある場合は、大口径管側と小口径管側の両方あるいは小口径管側のみで一体化長さを確保することもできる。この場合の計算方法は以下による。

#### ①大口径管側と小口径管側の両方の一体化長さで不平均力を保持する場合

上記の(2)の③項に示す式で、大口径側の管と土との摩擦力 $f_1$ と小口径側の管と土との摩擦力 $f_2$ を求め、これらの合計が水圧による不平均力 $P$ に対して設定安全率 $S_f$ を確保するようにそれぞれの一体化長さを求める。この場合、片落管の長さは一体化長さの中に含まないものとする。

#### ②小口径管側の一体化長さで不平均力を保持する場合

上記の(2)の③項に示す式で、小口径側の管と土との摩擦力 $f$ を求め、これらが水圧による不平均力 $P$ に対して設定安全率 $S_f$ を確保するように一体化長さを求める。ただし、この方法は、大口径管と小口径管の口径差にもよるが、一般に一体化長さが長くなる場合が多い。

### 10・10 鎖構造管路における防護コンクリートの適用

口径の大きい高水圧管路などでは、これまで述べてきた計算方法による一体化長さが合計50mを超える場合や、場内などの異形管部が多い複雑な管路では、必要な一体化長さが重なって管路のほとんどが離脱防止継手による剛構造管路にならざるを得ない場合が生じる。その結果、配管設計上の支障が生じたり鎖構造管路の機能を十分に発揮できないと判断される場合は、必要

に応じて防護コンクリートの適用を検討すべきである。ここにいう防護コンクリートは、鎖構造管路の地盤変位吸収性能を高めるための機能部材と位置づけられるものである。このため、地震動や地盤変動で破損しないように配筋を施すなど慎重に設計する必要がある。参考までにいくつかの事例を示す。

#### 10・10・1 一体化長さを短くするために防護コンクリートを併用する場合

一例として、図 10-54 に一体化長さの計算結果が長すぎて配管設計上支障となったため、防護コンクリートを併用して一体化長さを短く変更した曲管部の例を示す。ここに、一体化長さとは防護コンクリートの計上寸法の設計は、一体化管路部で保持できる水圧分と防護コンクリートで保持できる水圧分の合計が設計水圧となるよう行う。これによって、一体化長さを短くできるだけでなく、防護コンクリートの体積も防護コンクリート単独で不平均力を保持する場合よりは小さくすることができる。この考え方は、他の異形管部で一体化と防護コンクリートを併用する場合も同様である。

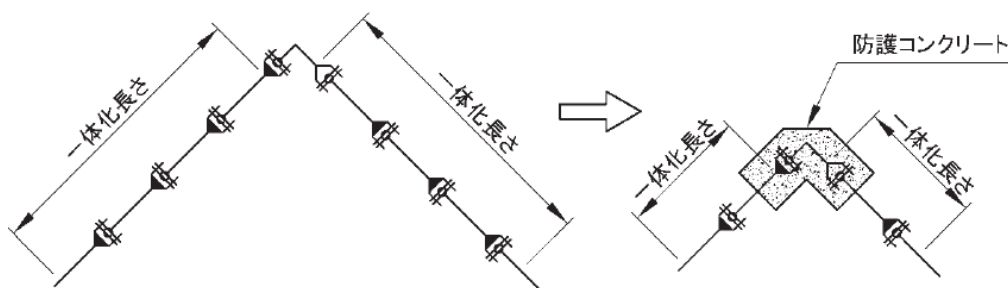


図 10-54 一体化部に防護コンクリートを併用した例



10・10・2 複雑な管路で一体化長さが重なる場合

図 10-55 に場内などの異形管の多い複雑な管路に防護コンクリートを適用した例を示す。この例では、各異形管部の一体化長さが重なって管路の多くが離脱防止継手による剛構造管路となったため、異形管部の不平均力を防護コンクリートで保持し、その前後に伸縮形耐震継手を使用して管路としての変位吸収性をより高めている。

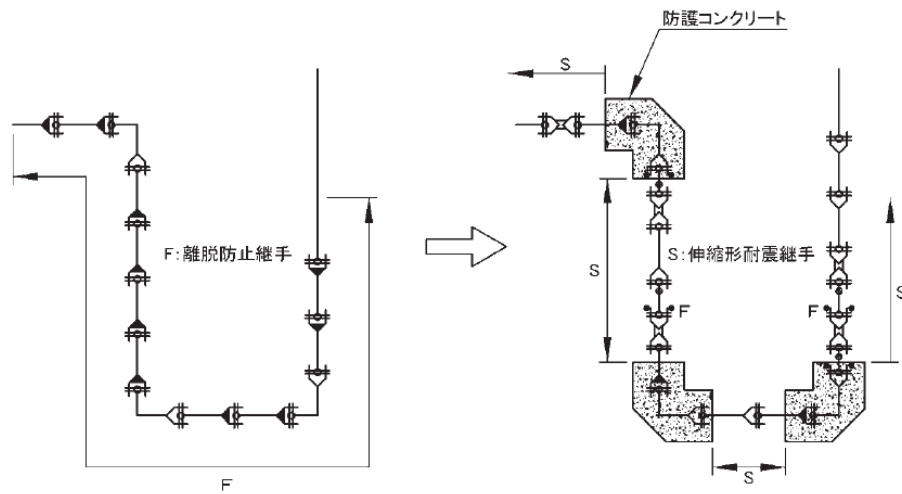


図 10-55 複雑な配管における防護コンクリートの適用例

10・10・3 構造物の近傍に曲管部が配置される場合

図 10-56 に構造物の近傍に曲管部が配置される例を示す。この例では、構造物周りがすべて離脱防止継手となって地盤変位の吸収性に問題があると判断されたため、構造物との取り合い部に継ぎ輪を 2 個使用して変位吸収性を高め、同時にこの継ぎ輪が平常時の水圧で飛び出すことを防止するために曲管部に防護コンクリートを設置している。

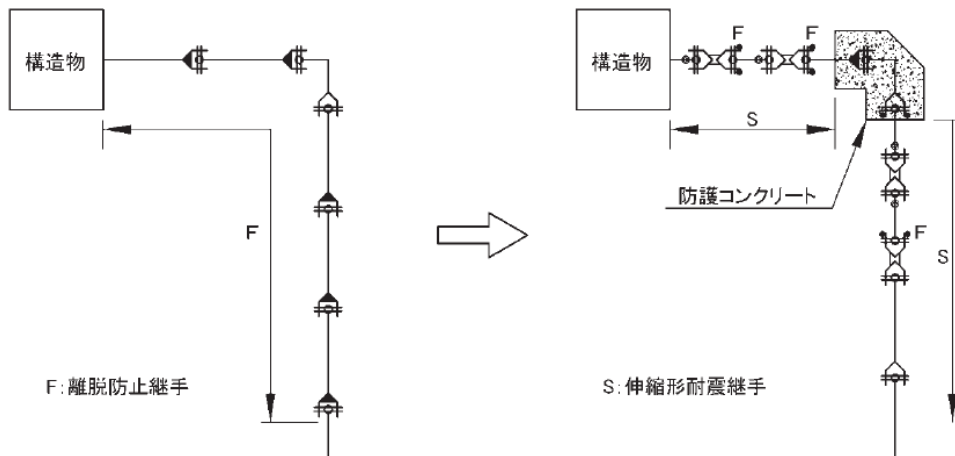


図 10-56 構造物近傍の曲管部に防護コンクリートを設置した例

10・10・4 一体化長さ算出用資料

一体化長さの計算に使用する主な地盤定数を以下に示す

1 土の単位体積重量

代表値を表 10-18 に示す。普通の地盤では  $\gamma = 16 \sim 18 \text{ kN/m}^3$  を使用するのが一般的である。

表 10-18 土の単位体積重量 単位  $\text{kN/m}^3$

砂の場合		粘土の場合	
状態	単位体積重量 $\gamma$ ( $\text{kN/m}^3$ )	状態	単位体積重量 $\gamma$
非常にゆるい	11~16	非常に軟らかい	16~19
ゆるい	14~18	軟らかい	16~19
中位の	17~20	中位の	17~20
密な	17~22	固い	19~22
非常に密な	20~23	非常に固い	19~22

## 2 土の内部摩擦角

砂質土の場合を表 10-19 に示す。普通の地盤では、 $\phi = 30^\circ \sim 40^\circ$  の値を使用する。

表 10-19 土の内部摩擦角

状 態	N値	相対密度	内部摩擦角 $\phi$ (°)	
			Peckによる	Meyerhofによる
非常にゆるい	0~4	0.0~0.2	28.5以下	30以下
ゆるい	4~10	0.2~0.4	28.5~30	30~35
中位の	10~30	0.4~0.6	30~36	35~40
密な	30~50	0.6~0.8	36~41	40~45
非常に密な	50以上	0.8~1.0	41以上	45以上

## 3 管と土の摩擦係数

地盤の種類とポリエチレンスリーブの有無に応じて一般に表 10-20 の値を使用する。

表 10-20 管と土との摩擦係数

地盤の種類	摩擦係数 $\mu$	
	ポリエチレンスリーブ あり	ポリエチレンスリーブ なし
硬い地盤	0.4	0.5
中位の地盤	0.3	0.4
軟弱地盤	0.2	0.3

## B 水平曲管部

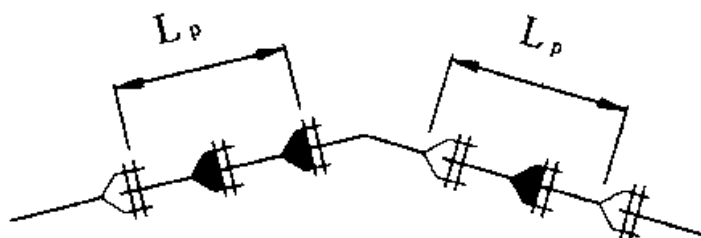


図 10-57 水平曲管部の場合

表 10-21 NS 形・GX 形 (呼び径 75~300)

単位：m

曲管角度	呼び径	土被り h=0.6m 以上	
		水圧 (MPa)	
		0.75	1.3
45° を超え 90° 以下	75	1.0	4.0
	100	1.0	5.0
	150	4.0	6.0
	200	4.0	8.0
	250	6.0	11.0
	300	7.0	16.0
22 $\frac{1}{2}$ ° を超え 45° 以下	75	1.0	1.0
	100	1.0	1.0
	150	1.0	1.0
	200	1.0	1.0
	250	1.0	2.0
	300	1.0	7.0
22 $\frac{1}{2}$ ° 以下	75	1.0	1.0
	100	1.0	1.0
	150	1.0	1.0
	200	1.0	1.0
	250	1.0	1.0
	300	1.0	2.0

表 10-22 NS 形・GX 形 (呼び径 350~450)

単位：m

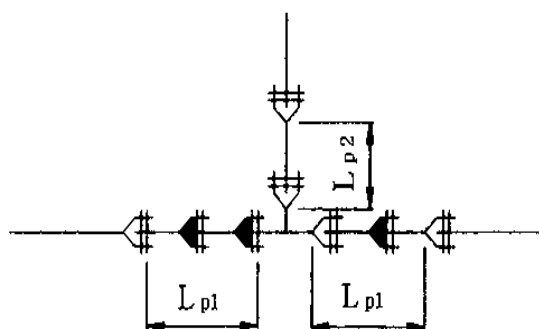
曲管角度	呼び径	土被り h=1.2m		土被り h=1.5m	
		水圧 (MPa)		水圧 (MPa)	
		0.75	1.3	0.75	1.3
45° を超え 90° 以下	350	8.0	15.0	7.0	13.0
	400	9.0	17.0	8.0	15.0
	450	10.0	19.0	8.0	16.0
22 $\frac{1}{2}$ ° を超え 45° 以下	350	3.0	7.0	3.0	7.0
	400	4.0	7.0	4.0	7.0
	450	4.0	9.0	4.0	9.0
22 $\frac{1}{2}$ ° 以下	350	1.0	2.0	1.0	2.0
	400	1.0	2.0	1.0	2.0
	450	1.0	3.0	1.0	3.0

表 10-23 NS 形 (呼び径 500~1000)

単位 : m

曲管角度	呼び径	土被り h=1.2m		土被り h=1.5m	
		水圧 (MPa)		水圧 (MPa)	
		0.75	1.3	0.75	1.3
90°	500	8.0	18.0	6.5	15.0
	600	9.5	21.0	8.0	17.5
	700	11.0	23.5	9.0	20.0
	800	12.0	—	10.5	22.5
	900	13.5	—	11.5	25.0
	1000	15.0	—	13.0	—
45°	500	2.5	8.5	2.0	7.5
	600	2.5	11.0	2.5	9.5
	700	3.0	12.0	3.0	10.5
	800	3.5	13.0	3.5	11.5
	900	4.0	14.0	3.5	12.0
	1000	4.0	18.5	4.0	17.0
22 $\frac{1}{2}$ °	500	1.0	2.0	1.0	2.0
	600	1.5	2.5	1.5	2.5
	700	1.5	2.5	1.5	2.5
	800	2.0	3.0	2.0	3.0
	900	2.0	3.5	2.0	3.0
	1000	2.0	3.5	2.0	3.5
11 $\frac{1}{4}$ °	500	1.0	1.0	1.0	1.0
	600	1.0	1.5	1.0	1.5
	700	1.0	1.5	1.0	1.5
	800	1.0	1.5	1.0	1.5
	900	1.0	2.0	1.0	2.0
	1000	1.0	2.0	1.0	2.0
5 $\frac{5}{8}$ °	500	1.0	1.0	1.0	1.0
	600	1.0	1.0	1.0	1.0
	700	1.0	1.0	1.0	1.0
	800	1.0	1.0	1.0	1.0
	900	1.0	1.0	1.0	1.0
	1000	1.0	1.0	1.0	1.0

C 水平 T 字管部



備考

枝管側を直管 1 本分とした場合の本管側の一体化長さを示す。本管側の計算値が発散した場合のみ必要最小の枝管側一体化長さに対する本管側一体化長さを示した。

図 10-58 水平 T 字管部の場合

表 10-24 NS 形・GX 形（呼び径 75～300）

単位：m

呼び径		土被り h=0.6m 以上			
		水圧 (MPa)			
		0.75		1.3	
本管	枝管	Lp <sub>1</sub>	Lp <sub>2</sub>	Lp <sub>1</sub>	Lp <sub>2</sub>
75～300	75	1.0	1.0	1.0	1.0
	100	1.0	1.0	1.0	1.0
	150	1.0	1.0	1.0	6.0
	200	1.0	1.0	1.0	6.0
	250	1.0	2.0	1.0	7.0
	300	1.0	7.0	1.0	13.0

表 10-25 NS 形・GX 形（呼び径 350～450）

単位：m

呼び径		土被り h=1.2m				土被り h=1.5m			
		水圧 (MPa)				水圧 (MPa)			
		0.75		1.3		0.75		1.3	
本管	枝管	Lp <sub>1</sub>	Lp <sub>2</sub>	Lp <sub>1</sub>	Lp <sub>2</sub>	Lp <sub>1</sub>	Lp <sub>2</sub>	Lp <sub>1</sub>	Lp <sub>2</sub>
350	350	1.0	7.0	1.0	14.0	1.0	7.0	1.0	13.0
400	300	1.0	6.0	1.0	12.0	1.0	5.0	1.0	10.0
	400	1.0	7.0	1.0	16.0	1.0	7.0	1.0	15.0
450	300	1.0	5.0	1.0	12.0	1.0	4.0	1.0	10.0
	450	1.0	8.0	1.0	18.0	1.0	8.0	1.0	17.0

表 10-26 NS 形 (呼び径 500~1000)

単位 : m

呼び径		土被り h=1.2m				土被り h =1.5m			
		水圧 (MPa)				水圧 (MPa)			
		0.75		1.3		0.75		1.3	
本管	枝管	Lp <sub>1</sub>	Lp <sub>2</sub>	Lp <sub>1</sub>	Lp <sub>2</sub>	Lp <sub>1</sub>	Lp <sub>2</sub>	Lp <sub>1</sub>	Lp <sub>2</sub>
500	350	1.0	6.0	1.5	6.0	1.0	6.0	1.5	6.0
	400	1.0	6.0	2.5	6.0	1.0	6.0	2.0	6.0
	450	1.5	6.0	3.0	6.0	1.0	6.0	3.0	6.0
	500	1.5	6.0	3.0	9.5	1.5	6.0	3.0	8.0
600	400	1.0	6.0	2.0	6.0	1.0	6.0	2.0	6.0
	450	1.0	6.0	2.5	6.0	1.0	6.0	2.5	6.0
	500	1.5	6.0	3.0	6.0	1.5	6.0	3.0	6.0
	600	2.0	6.0	3.5	11.5	2.0	6.0	3.5	10.0
700	450	1.0	6.0	2.0	6.0	1.0	6.0	2.0	6.0
	500	1.5	6.0	2.5	6.0	1.0	6.0	2.5	6.0
	600	2.0	6.0	4.0	6.0	1.5	6.0	4.0	6.0
	700	2.5	6.0	4.0	13.5	2.5	6.0	4.5	13.5
800	500	1.0	6.0	2.5	6.0	1.0	6.0	2.5	6.0
	600	1.5	6.0	3.5	6.0	1.5	6.0	3.5	6.0
	700	2.5	6.0	5.0	8.0	2.0	6.0	5.0	7.0
	800	3.0	6.0	5.0	15.0	3.0	6.0	5.0	13.0
900	600	1.5	6.0	3.0	6.0	1.5	6.0	3.0	6.0
	700	2.0	6.0	4.5	6.0	2.0	6.0	4.0	6.0
	800	3.0	6.0	5.5	9.5	2.5	6.0	5.5	8.0
	900	3.5	6.0	5.5	16.5	3.5	6.0	5.5	14.0
1000	600	1.5	6.0	2.5	6.0	1.0	6.0	2.5	6.0
	800	2.5	6.0	5.5	7.0	2.5	6.0	5.0	6.0
	1000	4.0	6.0	5.5	20.0	4.0	6.0	5.5	17.5

D 伏せ越し部

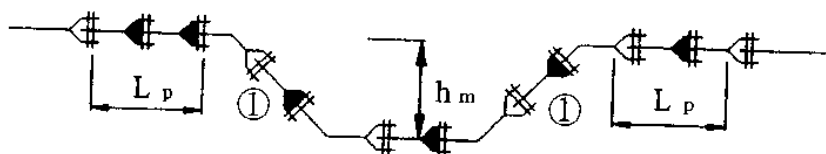


図 10-59 伏せ越し部の場合

備考：左右の土被りとモーメントアームが等しい場合を示す。表中の直結とは、45° 曲管で曲管間の切管①がない場合を示す。また、水平切り回し部の一体化長さも全く同一となる。

表 10-27 NS形・GX形（呼び径 75～300）

単位：m

曲管角度	呼び径	土被り h=0.6m 以上	
		水圧 (MPa)	
		0.75	1.3
45° を超え 90° 以下	75	1.0	4.0
	100	1.0	5.0
	150	4.0	6.0
	200	4.0	8.0
	250	6.0	11.0
	300	7.0	16.0
22 $\frac{1}{2}$ ° を超え 45° 以下	75	1.0	1.0
	100	1.0	1.0
	150	1.0	1.0
	200	1.0	1.0
	250	1.0	2.0
	300	1.0	7.0
22 $\frac{1}{2}$ ° 以下	75	1.0	1.0
	100	1.0	1.0
	150	1.0	1.0
	200	1.0	1.0
	250	1.0	1.0
	300	1.0	2.0



表 10-28 NS 形・GX 形 (呼び径 350~450)

単位 : m

曲管角度	呼び径	土被り h=1.2m		土被り h=1.5m	
		水圧 (MPa)		水圧 (MPa)	
		0.75	1.3	0.75	1.3
45° を超え 90° 以下	350	8.0	15.0	7.0	13.0
	400	9.0	17.0	8.0	15.0
	450	10.0	19.0	8.0	16.0
22 $\frac{1}{2}$ ° を超 45° 以下	350	3.0	7.0	3.0	7.0
	400	4.0	7.0	4.0	7.0
	450	4.0	9.0	4.0	9.0
22 $\frac{1}{2}$ ° 以下	350	1.0	2.0	1.0	2.0
	400	1.0	2.0	1.0	2.0
	450	1.0	3.0	1.0	3.0

表 10-29 NS 形 (呼び径 500~1000)

単位 : m

モーメント アーム h m	呼び径	土被り h=1.2m		土被り h=1.5m	
		水圧 (MPa)		水圧 (MPa)	
		0.75	1.3	0.75	1.3
直結 (45°)	500	1.0	2.5	1.0	2.5
	600	1.0	4.0	1.0	3.5
	700	1.0	5.5	1.0	5.0
	800	1.0	5.5	1.0	5.0
	900	1.0	9.0	1.0	8.0
	1000	1.0	14.5	1.0	12.5
2m	500	8.0	18.5	7.0	15.5
	600	9.0	21.0	7.5	17.5
	700	9.0	22.5	7.5	19.0
	800	9.0	23.5	7.5	20.0
	900	8.5	24.5	7.0	21.0
	1000	10.0	—	8.5	24.0

3m	500	10.0	20.5	8.5	17.0
	600	11.5	23.5	9.5	19.5
	700	12.0	—	10.5	21.5
	800	12.5	—	11.0	23.5
	900	13.0	—	11.0	24.5
	1000	14.5	—	12.5	—

E 垂直 S ベンド部

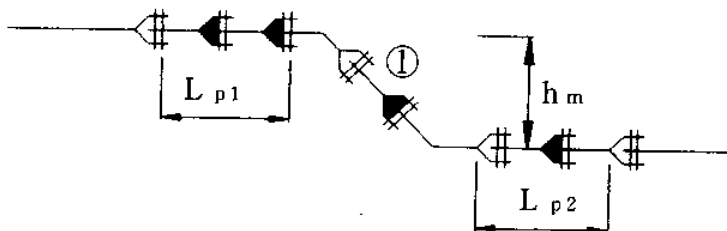


図 10-60 垂直 S ベンドの場合

備考：土被りは  $L_{p1}$  側を示す。なお、表中の直結とは  $45^\circ$  曲管で曲管間の切管①がない場合を示す。また、水平 S ベンド部は、左右とも  $L_{p1}$  を確保すればよい。

表 10-30 NS 形・GX 形 (呼び径 75~300)

単位 : m

曲管角度	呼び径	土被り h=0.6m 以上	
		水圧 (MPa)	
		0.75	1.3
45° を超え 90° 以下	75	1.0	4.0
	100	1.0	5.0
	150	4.0	6.0
	200	4.0	8.0
	250	6.0	11.0
	300	7.0	16.0
22 $\frac{1}{2}$ ° を超え 45° 以下	75	1.0	1.0
	100	1.0	1.0
	150	1.0	1.0
	200	1.0	1.0
	250	1.0	2.0
	300	1.0	7.0
22 $\frac{1}{2}$ ° 以下	75	1.0	1.0
	100	1.0	1.0
	150	1.0	1.0
	200	1.0	1.0
	250	1.0	1.0
	300	1.0	2.0

表 10-31 NS 形・GX 形 (呼び径 350~450)

単位：m

曲管角度	呼び径	土被り h=1.2m		土被り h=1.5m	
		水圧 (MPa)		水圧 (MPa)	
		0.75	1.3	0.75	1.3
45° を超え 90° 以下	350	8.0	15.0	7.0	13.0
	400	9.0	17.0	8.0	15.0
	450	10.0	19.0	8.0	16.0
22 $\frac{1}{2}$ ° を超え 45° 以下	350	3.0	7.0	3.0	7.0
	400	4.0	7.0	4.0	7.0
	450	4.0	9.0	4.0	9.0
22 $\frac{1}{2}$ ° 以下	350	1.0	2.0	1.0	2.0
	400	1.0	2.0	1.0	2.0
	450	1.0	3.0	1.0	3.0

表 10-32 NS 形 (呼び径 500~1000)

単位：m

モーメント アーム hm	呼び径	土被り h=1.2m				土被り h=1.5m			
		水圧 (MPa)				水圧 (MPa)			
		0.75		1.3		0.75		1.3	
		Lp <sub>1</sub>	Lp <sub>2</sub>	Lp <sub>1</sub>	Lp <sub>2</sub>	Lp <sub>1</sub>	Lp <sub>2</sub>	Lp <sub>1</sub>	Lp <sub>2</sub>
直結 (45° )	500	2.5	2.0	3.0	2.5	2.0	2.0	3.0	2.5
	600	2.5	2.0	4.5	3.5	2.0	2.0	3.5	3.5
	700	3.0	2.5	5.5	4.5	2.5	2.5	5.0	4.5
	800	3.0	2.5	5.5	4.5	2.5	2.5	5.0	4.5
	900	3.5	3.0	9.5	8.0	3.0	3.0	8.0	7.5
	1000	3.5	3.0	14.5	12.5	3.5	3.0	12.5	11.5
2m	500	8.0	6.0	18.5	13.5	7.0	6.0	15.5	13.0
	600	9.0	6.5	21.0	15.0	7.5	6.5	17.5	14.0
	700	9.0	6.5	22.5	16.0	7.5	6.0	19.0	14.5
	800	9.0	6.0	23.5	16.5	7.5	6.0	20.0	15.5
	900	8.5	6.0	24.5	17.0	7.0	5.5	21.0	16.0
	1000	10.0	7.0	27.5	19.0	8.5	6.5	24.0	18.5

3m	500	10.0	6.5	20.5	13.0	8.5	6.5	17.0	12.5
	600	11.5	7.5	23.5	15.0	9.5	7.0	19.5	14.0
	700	12.0	7.5	25.5	16.0	10.5	7.0	21.5	15.5
	800	12.5	8.0	27.5	17.0	11.0	7.5	23.5	16.5
	900	13.0	8.0	—	—	11.0	7.5	24.5	17.0
	1000	14.5	8.5	—	—	12.5	8.5	27.5	19.0

F 片落管部

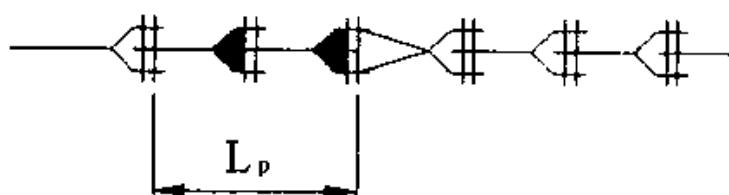


図 10-61 片落管部の場合

備考：一体化長さは呼び径に応じて決定されるため、接合形式にはよらない。

表 10-33 (呼び径 75~1000)

単位 : m

呼び径		土被り h=0.6m		土被り h=0.8m		土被り h=1.0m		土被り h=1.2m		土被り h=1.5m	
		水圧(MPa)		水圧(MPa)		水圧(MPa)		水圧(MPa)		水圧(MPa)	
大管	小管	0.75	1.3	0.75	1.3	0.75	1.3	0.75	1.3	0.75	1.3
100	75	3.5	6.0	3.0	4.5	2.5	4.0	2.0	3.5	1.5	2.5
150	100	6.5	11.0	5.0	8.5	4.0	7.0	3.5	6.0	3.0	5.0
200	100	11.0	19.0	8.5	15.0	7.0	12.0	6.0	10.5	5.0	8.5
	150	6.5	11.0	5.0	8.5	4.0	7.0	3.5	6.0	3.0	5.0
250	100	15.0	25.5	11.5	20.0	9.5	16.5	8.5	14.0	7.0	11.5
	150	11.5	19.5	9.0	15.5	7.5	12.5	6.5	11.0	5.0	9.0
	200	6.5	11.0	5.0	8.5	4.5	7.0	3.5	6.0	3.0	5.0
300	100	18.0	31.5	14.5	25.0	12.0	20.5	10.5	17.5	8.5	14.5
	150	15.5	26.5	12.0	21.0	10.0	17.5	8.5	15.0	7.0	12.0
	200	11.5	19.5	9.0	15.5	7.5	13.0	6.5	11.0	5.5	9.0
	250	6.5	10.5	5.0	8.5	4.0	7.0	3.5	6.0	3.0	5.0
350	150	—	—	—	—	—	—	10.5	18.5	9.0	15.0
	200	—	—	—	—	—	—	9.0	15.0	7.5	12.5
	250	—	—	—	—	—	—	6.5	11.0	5.5	9.0
	300	—	—	—	—	—	—	3.5	6.0	3.0	5.0
400	150	—	—	—	—	—	—	12.5	21.5	10.5	18.0
	200	—	—	—	—	—	—	11.0	19.0	9.0	15.5
	250	—	—	—	—	—	—	9.0	15.5	7.5	12.5
	300	—	—	—	—	—	—	6.5	11.0	5.5	9.0
	350	—	—	—	—	—	—	3.5	6.0	3.0	5.0
450	200	—	—	—	—	—	—	13.0	22.5	11.0	18.5
	250	—	—	—	—	—	—	11.0	19.0	9.5	16.0
	300	—	—	—	—	—	—	9.0	15.5	7.5	13.0
	350	—	—	—	—	—	—	6.5	11.0	5.5	9.0
	400	—	—	—	—	—	—	3.5	6.0	3.0	5.0

500	250	—	—	—	—	—	—	13.0	22.5	11.0	19.0
	300	—	—	—	—	—	—	11.5	19.5	9.5	16.0
	350	—	—	—	—	—	—	9.0	15.5	7.5	13.0
	400	—	—	—	—	—	—	6.5	11.0	5.5	9.0
	450	—	—	—	—	—	—	3.5	6.0	3.0	5.0
600	300	—	—	—	—	—	—	15.5	26.5	13.0	22.0
	350	—	—	—	—	—	—	13.5	23.0	11.5	19.5
	400	—	—	—	—	—	—	11.5	19.5	9.5	16.5
	450	—	—	—	—	—	—	9.0	15.5	7.5	13.0
	500	—	—	—	—	—	—	6.5	11.0	5.5	9.0
700	400	—	—	—	—	—	—	15.5	26.5	13.0	22.5
	450	—	—	—	—	—	—	13.5	23.0	11.5	19.5
	500	—	—	—	—	—	—	11.0	19.5	9.5	16.0
	600	—	—	—	—	—	—	6.0	10.5	5.0	9.0
800	450	—	—	—	—	—	—	17.5	30.0	14.5	25.0
	500	—	—	—	—	—	—	15.5	26.5	13.0	22.5
	600	—	—	—	—	—	—	11.0	19.0	9.5	16.0
	700	—	—	—	—	—	—	6.0	10.5	5.0	9.0
900	500	—	—	—	—	—	—	19.0	33.0	16.0	28.0
	600	—	—	—	—	—	—	15.5	26.5	13.0	22.5
	700	—	—	—	—	—	—	11.0	19.0	9.5	16.0
	800	—	—	—	—	—	—	6.0	10.0	5.0	8.5
1000	600	—	—	—	—	—	—	19.0	32.5	16.5	28.0
	700	—	—	—	—	—	—	15.0	26.0	13.0	22.5
	800	—	—	—	—	—	—	10.5	18.5	9.5	16.0
	900	—	—	—	—	—	—	6.0	10.0	5.0	8.5

G 管端部及び仕切弁部

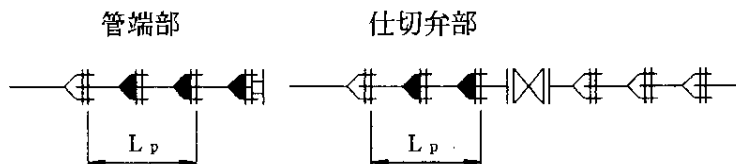


図 10-62 管端部及び仕切弁の場合

備考：一体化長さは呼び径に応じて決定されるため、接合形式にはよらない。

表 10-34 (呼び径 75~1000)

単位：m

呼び径	土被り h=0.6m		土被り h=0.8m		土被り h=1.0m		土被り h=1.2m		土被り h=1.5m	
	水圧 (MPa)		水圧 (MPa)		水圧 (MPa)		水圧 (MPa)		水圧 (MPa)	
	0.75	1.3	0.75	1.3	0.75	1.3	0.75	1.3	0.75	1.3
75	7.5	12.5	5.5	9.5	4.5	8.0	4.0	6.5	3.0	5.5
100	9.0	15.5	7.0	12.0	5.5	9.5	5.0	8.0	4.0	6.5
150	12.5	21.0	9.5	16.5	8.0	13.5	6.5	11.5	5.5	9.5
200	15.5	26.5	12.0	20.5	10.0	17.0	8.5	14.5	7.0	12.0
250	18.5	31.5	14.5	25.0	12.0	20.5	10.0	17.5	8.5	14.5
300	21.0	36.0	16.5	28.5	14.0	24.0	12.0	20.5	9.5	16.5
350	—	—	—	—	—	—	13.5	23.0	11.0	19.0
400	—	—	—	—	—	—	15.0	25.5	12.5	21.5
450	—	—	—	—	—	—	16.5	28.5	13.5	23.5
500	—	—	—	—	—	—	18.0	31.0	15.0	25.5
600	—	—	—	—	—	—	20.5	35.5	17.0	29.5
700	—	—	—	—	—	—	23.0	40.0	19.5	33.5
800	—	—	—	—	—	—	25.5	44.0	21.5	37.0
900	—	—	—	—	—	—	27.5	48.0	23.5	40.5
1,000	—	—	—	—	—	—	30.0	—	25.5	44.5



## 10・10・5 切管の有効長の最小長さ

切管の有効長の最小長さは中小口径の場合、概ね1mとしている。これは現地での切管や解体作業がスムーズに行える寸法として設定されている。しかし、現地においてどうしても1mが確保できない場合、本当にどこまでの長さなら切管可能かが問題となることがある。ここではそのような場合の参考となるように各口径、管種ごとに切管や解体作業が可能なぎりぎりの最小長さを示した。

表 10-35 NS形（呼び径 75～1,000）

呼び径	最小長さ(mm)	
	甲切管	乙切管
75	800	810
100	810	820
150	840	860
200	840	860
250	840	860
300	960	1,000
350	970	1,010
400	970	1,020
450	980	1,020
500	910	1,010
600	920	1,020
700	950	1,120
800	960	1,140
900	970	1,150
1,000	1,090	1,150

備考 a 各寸法は、切管、溝切、挿しローパ加工をパイプ切削切断機で行う場合について示した。

b 各寸法は、管の切断、継手の接合、継手の解体に必要な最小寸法を各々算出し、それらのうち最も長い値を示した。

c 呼び径 300 以上については、切用管（受口端面から約 500mm 離れた管全周に幅約 50mm の白線を表示）を使用する必要がある。

d 切断部の外径又は外周長を実測し、外径許容差を満足していることを確認する必要がある。

e 本寸法は継ぎ輪の預け代を考慮していない。そのような配管（せめ等）を行う場合の切管寸法は、別途検討すること。

表 10-36 GX形（呼び径 75～400）

呼び径	最小長さ(mm)			
	切管ユニット使用		切管用挿しロリング使用	
	甲切管	乙切管	甲切管	乙切管
75	660	770	700	770
100	660	770	720	770
150	680	770	740	770
200	680	770	740	770
250	680	770	740	770
300	720	820	760	820
400	—	—	970	1,020

備考 a 切管ユニットを使用する場合の各寸法は、切断加工をエンジンカッターで行う場合について示した。

b 切管用挿しロリングを使用する場合の各寸法は、切断・溝切加工をパイプ切削切断機で行う場合について示した。

c 各寸法は、管の切断、継手の接合、継手の解体に必要な最小寸法を各々算出し、それらのうち最も長い値を示した。なお、切管ユニットを使用する場合の寸法はP-L i n kの有効長は含んでいない。

d 切断部の外径又は外周長を実測し、外径許容差を満足していることを確認する必要がある。

e 本寸法は継ぎ輪の預け代を考慮していない。そのような配管（せめ等）を行う場合の切管寸法は、別途検討すること。

#### 10・11 電食及びその他の腐食防止

鑄鉄管の耐食性がすぐれていることは、過去の歴史が示す通りであって、わが国においてはすでに130余年の実績を持っている。

このことは、一般的な土壌に埋設される場合の鑄鉄管の防食については、ほとんど心配する必要がないことを示しているわけであるが、局部的に、ある種の土壌環境のもとにおいては、鑄鉄管といえども腐食することがある。

土壌中に埋設された金属の腐食には、電鉄レール、又は電気設備などから地中に漏れ出た迷走電流によって起こされる、いわゆる“電食”と、金属体表面に形成される局部電池作用によって、電気化学的な反応として進行する一般的な“自然腐食”とがある。

ここでは、自然腐食を対象として、鑄鉄管が埋設される土壌環境が、腐食性を持っているか否かを測定する方法について解説するが、土壌が一般的に腐食性であることを経験的に知る簡易な判定法としては、次の基準がある。

- 1 酸性の工場廃液や汚濁河川水などが地下に浸透した所
- 2 海浜地帯や埋立地域など地下水に多量の塩分を含む所
- 3 硫黄分を含む石炭ガラなどで、盛土や埋立てされた所
- 4 泥炭地帯
- 5 腐食土、粘土質の土壌
- 6 廃棄物による埋立て地域や湖沼の埋立地
- 7 海成粘土など酸性土壌

以上のような基準のほかに、既設管路での腐食の事例があった場合など、さらに詳細に調査する必要があるときは、機器を用いた測定によって腐食性を評価しなければならない。

腐食防止法としては、埋戻し土砂の置換、コンクリート巻き立て、歴青質塗装、タールエポキシ塗装、プラスチック被覆及び各種の防食テープ巻き法がある。本市では、腐食防止対策としてポリエチレンスリーブを被覆している。

#### 10・12 水管橋

配水管は、一般に公道に埋設され、公道にはある間隔で公道橋が架設されているため配水管の河川横断は、この公道橋に添架するのが普通である。しかし、公道橋に添架することができないか、又は適当な公道橋のない場合には、専用水管橋によらなければならない。

## 10・12・1 添架水管橋

- 1 管種は管径、支間長、荷重等の架設条件を考慮して最も適切なものを選ぶこと。
- 2 橋梁の可動端の位置に合わせて伸縮継手を設け、また、1径間ごとに管を上部構造に定着すること。
- 3 橋台、橋脚部にはたわみ性の継手を設け、径間中間においても動荷重によるたわみの大きい場合は、適当にたわみ性の継手を設けること。
- 4 やむを得ない場合を除き、木橋には管を添架することを避けること。
- 5 添架管の最も高い位置に空気弁を設けること。また、寒冷地にあつては適当な防寒工を施すこと。
- 6 橋梁添架は、橋梁の横けたを加工し、あるいは縦けたに鋼材を用いた適当な形の受け又は吊り金物を取付けて管をのせる。
- 7 添架する管はなるべく鋼管かメカニカル継手の鋳鉄管を用い、橋梁の振動による継手漏水が生じないようにし、状況によつてたわみ継手や伸縮継手を取付、高所には空気弁を設ける。
- 8 橋けたへの取付位置や方法については、橋梁管理者と事前によく打合せ、橋梁自体の強度に悪影響のないよう、また管の維持管理に便利なように決定することが大切である。
- 9 新しい公道橋架設の計画が発表されたときは、配水管の将来計画を検討し、その公道橋に添架する必要が生じたときは、橋けたに作用する荷重増加分の経費を分担してあらかじめ添架位置を設けておくことが必要である。
- 10 けた高が管径をおさめる余裕のないときは、2～3本に分割しなければならないが、この場合管均等径数表による。

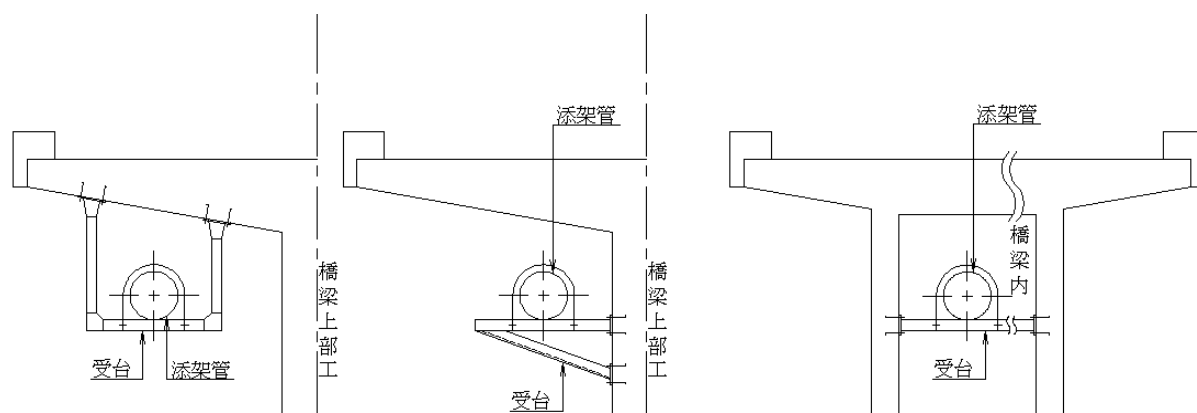


図 10-63 橋梁添架方式概要

### 10・12・2 独立水管橋

- 1 管径、支間長、架設地点の地理的条件及び景観との調和を考慮して、最も適切な構造形式を選ぶこと。
- 2 自重、水圧、地震力、風圧及び積雪荷重等に対して安全であること。
- 3 支持部分は管の変形水圧、地震力、温度変化に対し安全な構造とすること。
- 4 橋台付近の埋設管には、たわみ性のある伸縮継手を設け、屈曲部には所要の防護工を施すこと。
- 5 必要に応じて橋脚に防衝工を施すこと。
- 6 水管橋の最も高い位置に空気弁を設け、必要に応じて管理歩廊を設けること。また、寒冷地にあつては適当な防寒工を施すこと。
- 7 水管橋には適切な落橋防止措置を講じること。
- 8 水管橋には適切な防食措置を講じること。

### 10・12・3 水管橋形式の決定

形式決定については、その場所の物理的条件、地理的条件、美観上、経済性等考慮し決定しなければならない。

一般的によく採用される鋼管水管橋の構造形式は図 10-27 のとおりである。

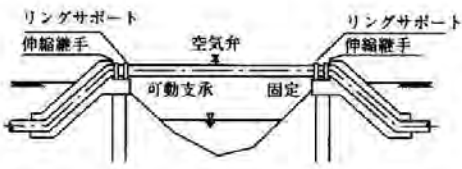
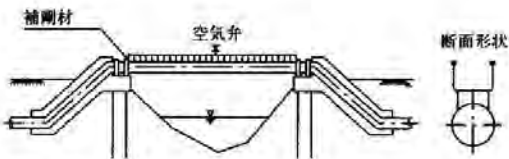
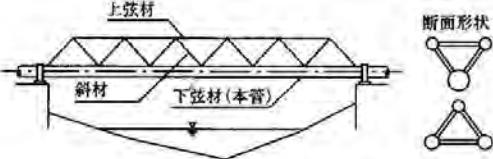
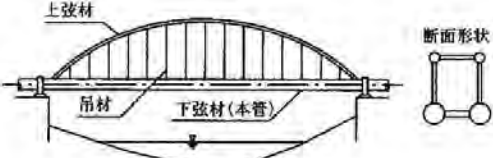


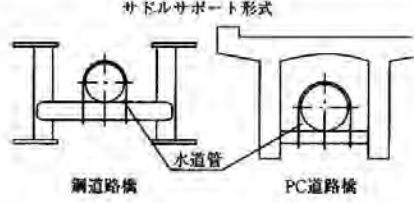
形 式	構 造 形 式	概 説
パイプビーム形式 単純支持形式		水道管をリングサポート、サドルサポートによって支持する。伸縮継手、サポートの構造で角変位および伸縮を吸収する。 下記は類似構造形式として、一端自由一端固定支持、連続支持、両端固定等がある。
補剛形式	フランジ補剛形式 	水道管にT型I型等のフランジ補剛を設け水道管の剛性を補う形式である。 補剛取付の位置は管頂が一般的であるが管下側もある。
	トラス補剛形式 	水道管をトラス上下弦材として利用したものでパイプの特性を有効に利用した形式。 トラスの形状によって三角トラス形式、ボックス型トラス形式等がある。
	ランガー補剛形式 	水道管を補剛アーチ橋の補剛桁に用い上弦材の格点から垂直吊材によって水道管を吊った形式。 各部分材は軸力主体で決定されるため合理的な形式である。
	ニールセンローゼ補剛形式 	水道管を補剛アーチ橋の補剛桁に利用したものでアーチ上弦材(連続曲線形)の格点から斜め吊材によって水道管を吊った形式。
	斜張橋補剛形式 	水道管を連続パイプビーム橋としそれを塔より張り渡した斜ケーブルで補強した形式。 この形式は特に風の影響を受け易いので十分な配慮が必要である。
橋梁添架形式 鋼道路橋 PC道路橋		構造上はパイプビーム形式に相当する。 橋体利用による工費、場所等の軽減となる。 水道管と道路橋との相対的な各種変位の対策、サポートは地震時荷重に十分なる強度、付属設備及び架設方法の検討を要す。

図 10-64 鋼管水管橋の構造形式

## 10・12・4 パイプビーム水管橋の設計要点

### 1 支間長、管径、管厚の関係

パイプビーム水管橋の許容応力度を 137.3MPa、及びたわみの制限から決定される。

水管橋の材質を SS41、許容応力度は 137.3MPa、現場継手効率を 90%とすると、継手部の許容曲げ応力度は 123.6MPa となり、また SPG の場合は、許容応力度を 98.1MPa で現場継手部では 88.3MPa となる。許容たわみ度は支間の 1/350 とする。

上記両者が満足する単純支持及び一端固定一端自由支持の最大支間長は図 10-65、66 に示す。

支間割りが適当な連続支持形式とすれば、高張力鋼の利用などにより図の許容支間長を 1~2 割程度増すことができる。一般にはパイプビームの適用スパンは下記程度と考えられる。

小径管 (呼び径 100~ 300mm)	————	50~80×D
中 〃 ( 〃 350~ 800mm)	————	30~40×D (注) D: 呼び径 mm
大 〃 ( 〃 900~1, 500mm)	————	20~30×D
( 〃 1, 600~2, 500mm)	————	15~20×D

ただし、図 10-66、67 は、静的条件のみから求めた最大支間長であり、今までの経験を超えるような大きなスパンに適用する場合には、充水時、地震時、風時における振動についての安定性を十分確認しておく必要がある。

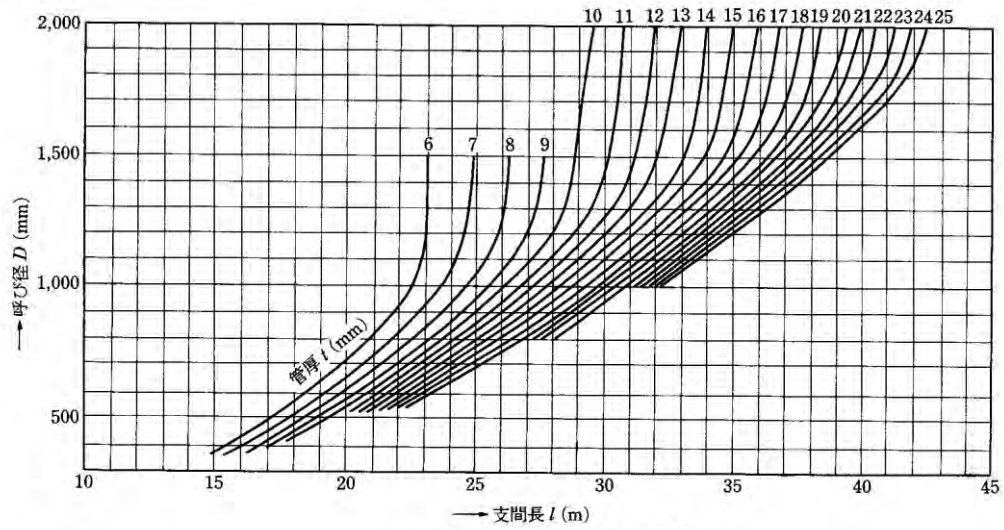


図 10-65 パイプビームの単純支持の許容最大支間長

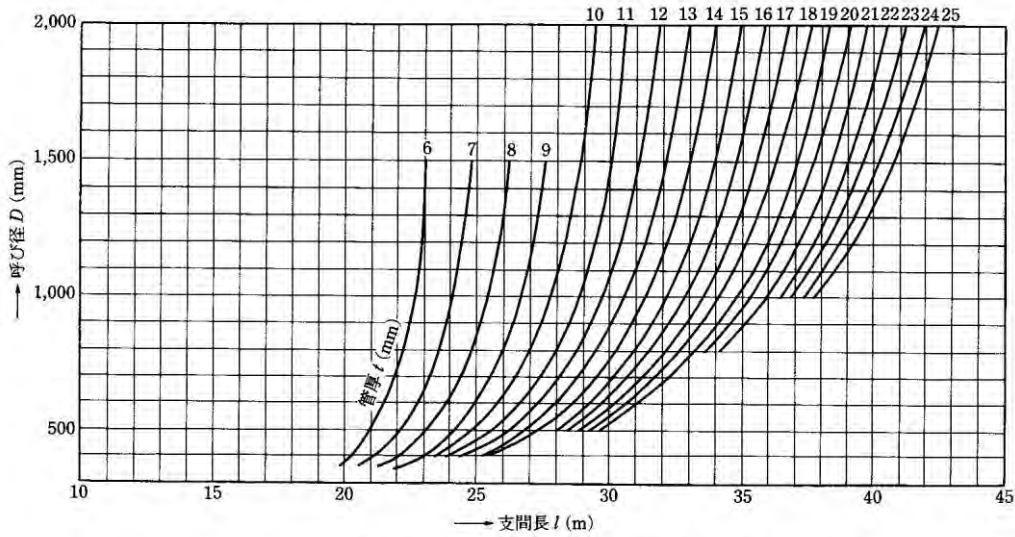


図 10-66 パイプビームの一端固定，一端自由支持梁の許容最大支間長

(JIS G3443-1968)

80~300A

許容曲げ応力  $\alpha = 98.1 \text{ MPa}$

現地溶接効力 90%

許容たわみ度 1/350

腐食代 考慮せず



## 10・12・5 防食について

耐久性、美観、経済性を考慮し内外面共、防食を施さなければならない。  
特に最近の防食についての技術革新は著しくかえってその選択は困難となっているがその重要性を認識し慎重に決定すること。

### 1 内面

溶剤の溶出等を考慮し、害を与えないものを使用すること。

本市では、タールエポキシ樹脂塗料を使用し、厚さは300 $\mu$ 以上とする。

### 2 外面

#### ①露出部

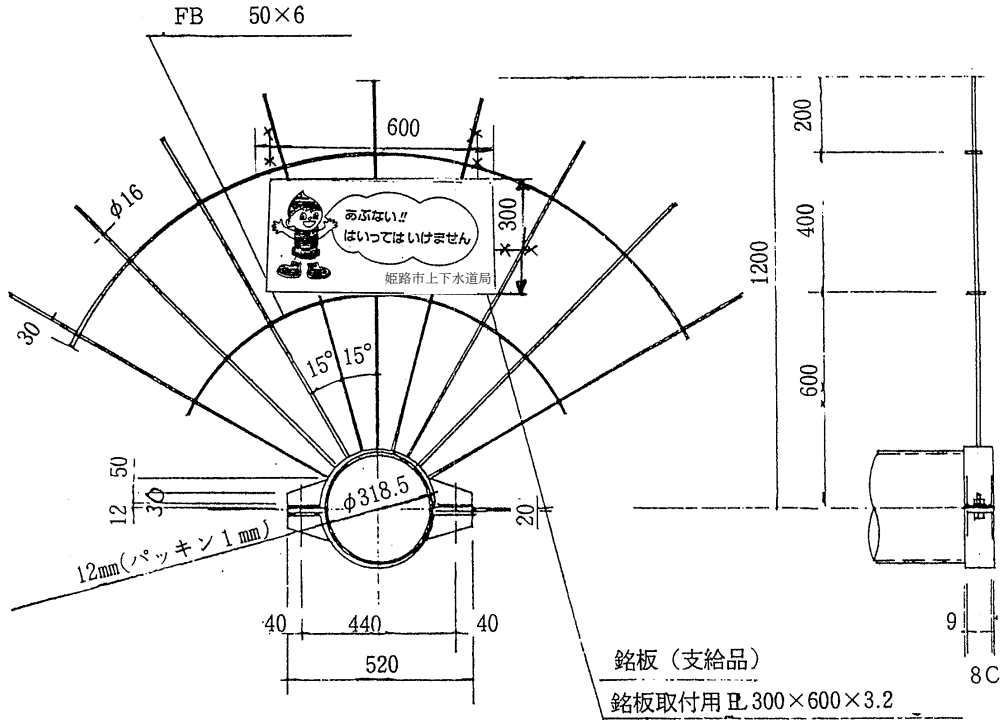
11・4・31 防食テープ に準拠する。

#### ②埋設部

コンクリート巻立部は、下地調整プライマー塗装（厚さ50 $\mu$ ）の後、エポキシ塗装（厚さ300 $\mu$ ）を行うこと。

10・12・6 立入防止柵

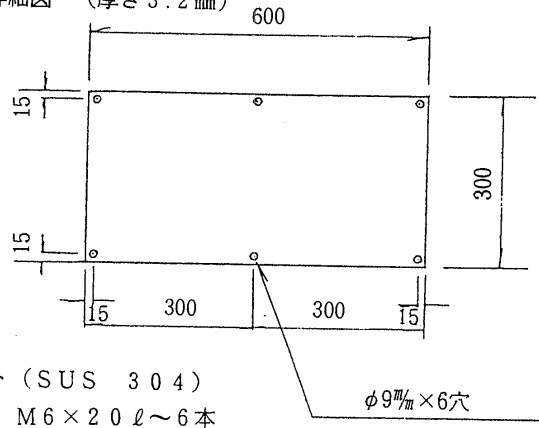
水管橋の両端には、立入防止柵を設置すること。



リング P1	80×12	フィンガー	φ16
Rib P1	9	ボルトナット	M16×70ℓ~2本
F B	50×6		(SUS 304)

塗装については、水管橋本体に準ずること。

銘板取付プレート詳細図 (厚さ3.2mm)



取付ボールナット (SUS 304)  
M6×20ℓ~6本

φ9<sup>mm</sup>×6穴

図 10-67 立入防止柵設置例 (参考図)

## 第 1 1 章 配水管の施工

## 第 11 章 配水管の施工

### 11・1 総則

ここでは、配水管の施工にあたり、本市担当職員（設計、監督）及び施工業者、鉄管工、配管工としての留意事項について述べていきたい。

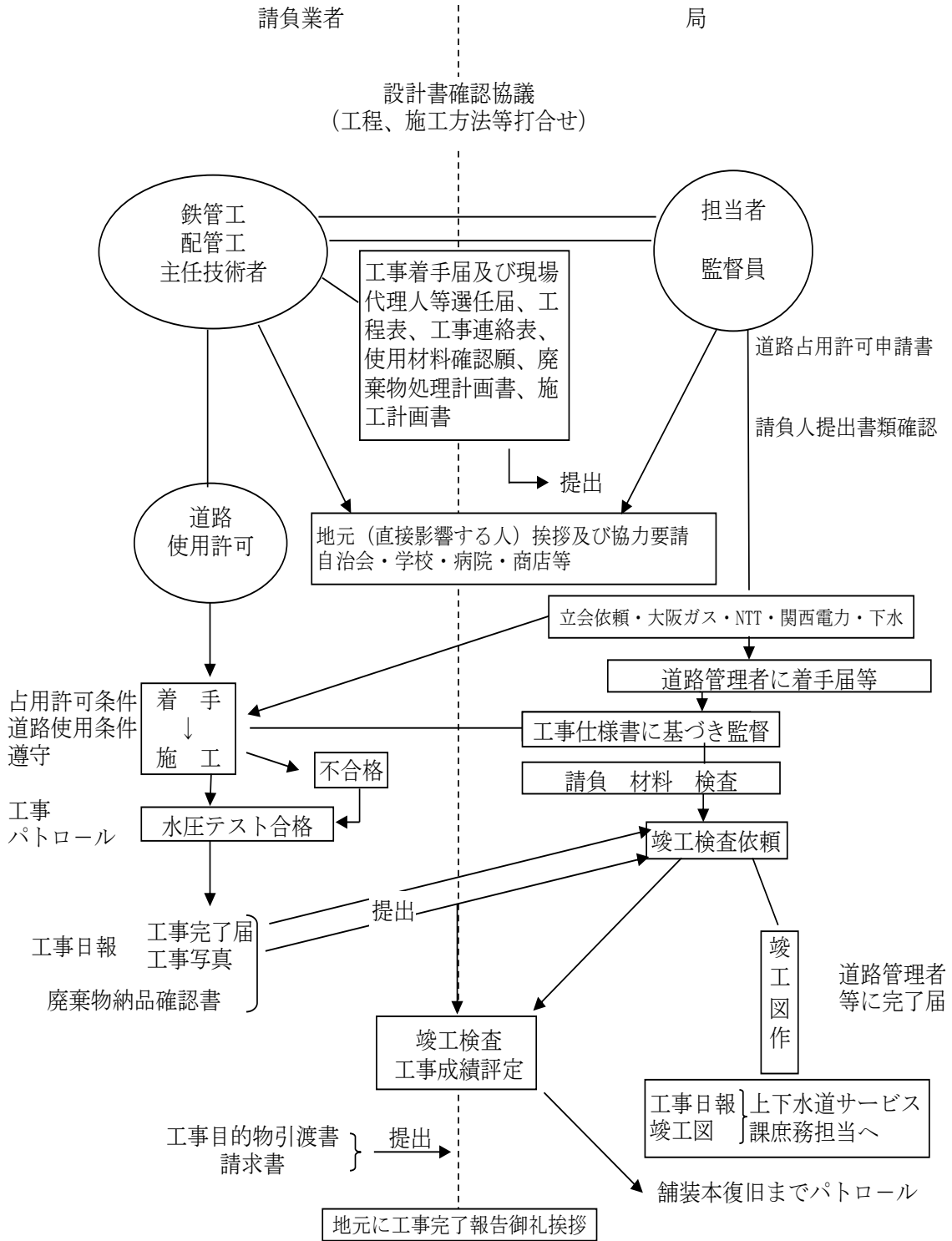
なお、これに記されていない事項は日本水道協会発行「水道施設設計指針・解説」、「水道維持管理指針」、並びに日本ダクタイル鉄管協会発行資料である技術資料、接合要領書及び便覧によらなければならない。

特にGX形ダクタイル鉄管の設計・施工については、後者協会発行資料の技術資料、接合要領書に準じて行うものとする。

また、配水管の施工については、水道関係法を厳守し、とくに労働安全衛生法に基づいて必要な諸般の措置をとらなければならない。

次に、表 11-1 工事施工フローシートを示す。

表 11-1 工事施工フローシート

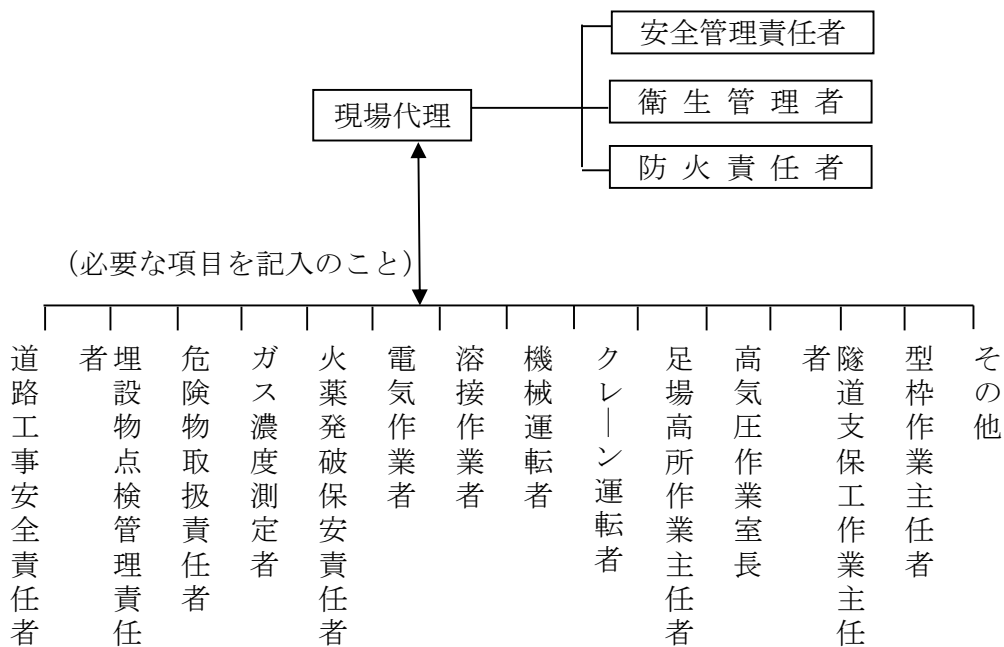


## 11・2 安全管理

### 11・2・1 現場代理人

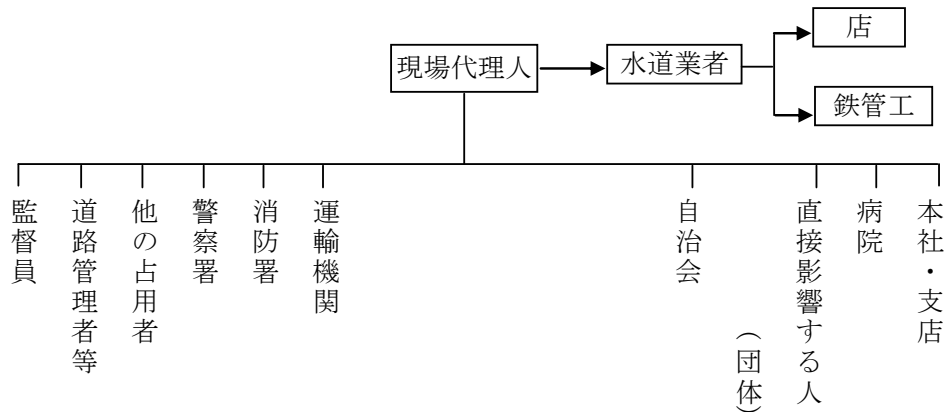
- 1 受注者は、施工計画書の提出にあたって、特に安全管理計画については表 11-2 の組織表の関係責任者を選定し、表 11-3 の緊急非常連絡系統図を作成して提出しなければならない。
- 2 現場代理人は、常時作業現場を監視できるものでなければならない。
- 3 現場代理人は、不在の時に備えて副責任者を指定し、現場代理人不在中は副責任者が責任を負うものとする。
- 4 現場代理人の任務は次の通りとする。
  - ①災害事故防止対策の立案
  - ②災害事故発生原因の調査研究
  - ③安全作業、公衆災害防止に対する指導教育
  - ④安全会議の召集とその結果報告
  - ⑤その他現場の事情により必要な安全管理計画の立案及び実施

表11-2 安全管理組織表(例)



(注) 氏名記入のこと

表 11-3 緊急非常時連絡系統図（例）



（注）昼夜間電話番号、氏名（担当者）記入のこと

#### 11・2・2 事故発生時の措置

事故等緊急事態が発生した場合は、人命救助を最優先に措置するとともに、速やかに関係方面へ連絡しなければならない。また、監督員に事情を詳しく報告するとともに、その指示を受けるものとする。

#### 11・2・3 地上施設物及び地下埋設物調査

- 1 受注者は、施工区域全般にわたる地下埋設物の種類、規模、位置等をあらかじめ確認しておかなければならない。
- 2 受注者は、工事施工中他の所管に属する地上施設物及び地下埋設物その他工作物の移転、又は防護を必要とするときは、すみやかに監督員に申し出て移転又は防護の終了を待って工事を進行させなければならない。
- 3 受注者は、工事施工中損傷を与える恐れのある施設物に対しては、受注者の負担で仮防護その他適当な措置をし、工事完了後は原形に復旧しなければならない。
- 4 受注者は、地下埋設物及び施設物の管理者からの指示があった場合にはその指示に従わなければならない。

#### 11・2・4 現地立会

受注者は、工事に先立ち、掘削位置、工法、交通保安設備、道路復旧材料の準備等について関係官公署等の係員の現地立会いその他に参加し、許可条件、

指示事項等を確認しなければならない。

### 11・3 管の取扱いと運搬

#### 11・3・1 鋳鉄管の取扱いと運搬

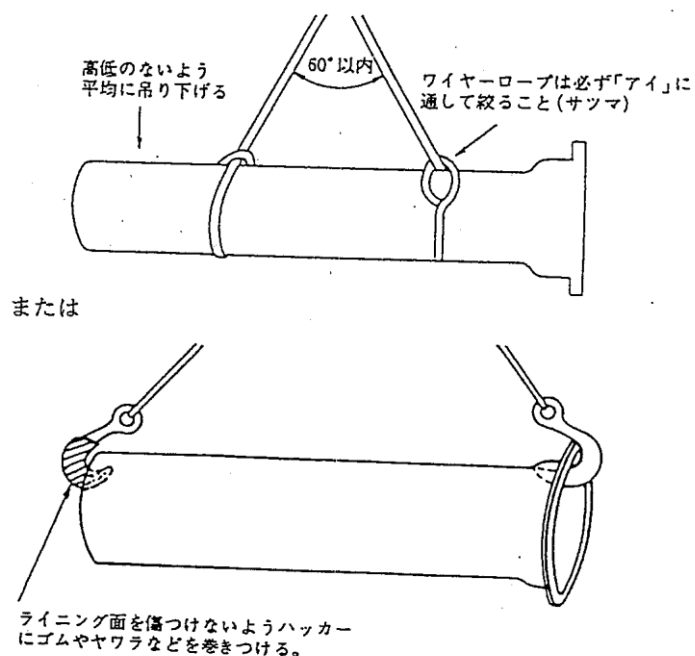
管の取扱いと運搬については、次の事項を注意しなければならない。

- 1 作業用具は、常に点検・整備しておく。
- 2 管に衝撃を与えぬよう、取扱いに注意する。
- 3 管の歯止めは、必ず励行する。
- 4 管の塗装およびライニングを傷つけないよう注意する。
- 5 管を積みおろしする場合は、台棒等を使用し巻きおろすかまたはクレーン等で2点づりにより行う。
- 6 運搬または巻きおろす場合は、クッション材を使用し、管を損傷させないように十分注意する。
- 7 取扱い方法

##### ①ワイヤーのかけ方

次の事項に注意する。

図 11-1 ワイヤーのかけ方

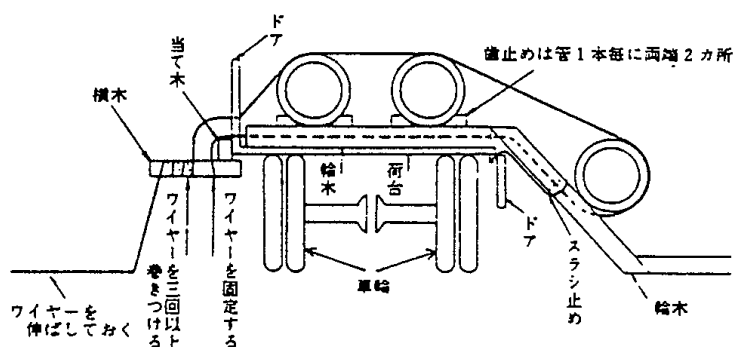


- A 使用するワイヤーロープなど吊り具については、基準に合ったものを十分点検して使用する。
- B 一本での吊りは避ける。



- C 管の重心の位置に注意し、水平に吊り上げ、荷振れしないように心掛ける。
  - D 吊り上げている鉄管の下には、絶対に立入らないよう注意する。
  - E 作業合図は、1人が明瞭・確実に行う。
- 8 トラックからの手おろしの方法
- ①中・大口径管の手おろし
- 次の事項に注意する。

図 11-2 トラックからの手おろしの方法



- A 歯止めが確実になされているかどうかを確認のうえ、おろし準備にかかる。
- B 道板は、おなじ長さの角材（15cm角以上）を2本平行に施す。
- C ワイヤーは、確実に管の中心から横木に3回以上巻きつける。
- D 横木に巻いた余りのワイヤー（約10m）は直線方向に延ばしておく。
- E 準備完了後、両方合図確認のうえ、おろし方向の歯止めを取りはずし、ボールにて徐々におろす。
- F 管のおろされる側には、立入ってはならない。

- ②小口径管の手おろし
- 次の事項に注意する。

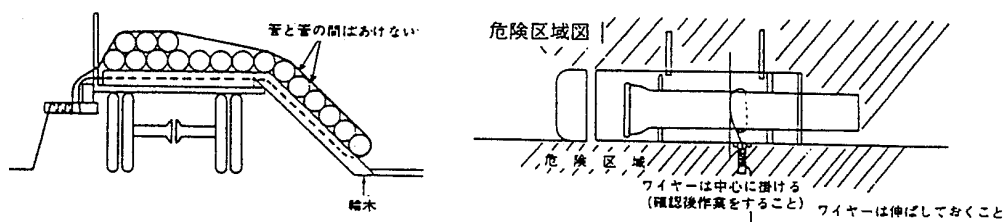


図 11-3 小口径管の手おろし

- A 胴締めワイヤーをはずし、手おろしワイヤーで管のみ締め、横木にワイヤーの荷重がかかったのを確認した後、ドアを開ける。
  - B あらかじめ、仮置用の輪木の準備をしておく。
  - C その他は大口径に準ずる。
- 9 リフトによる運搬
- A リフトの爪を水平にして、管の平衡を確かめて静かにすくい上げる。
  - B 管の落下を防ぐため、歯止めを取付ける。
  - C 管は、地上より約 50cm の高さを保持し、路面に注意して走行する。
  - D 急な方向転換は、事故を起こしやすいから注意を要する。

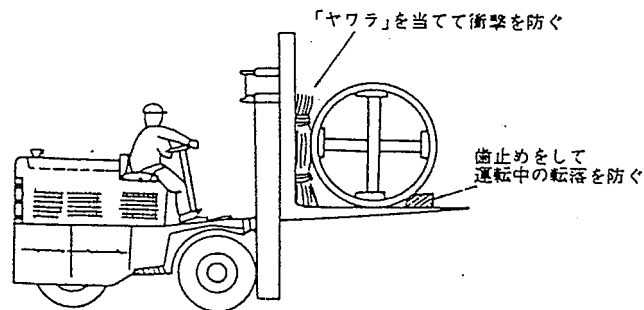


図 11-4 リフトによる運搬方法

- 10 トラックなどによる運搬上の注意
- 次の事項に注意する。
- A 荷くずれがないよう、常に注意をおこたってはならない。
  - B 歯止めが緩んでないか、時折点検する。
  - C 通路の凹み、または急カーブを通過する時は、積荷の点検をする。
  - D 道路配列の際は、他の通行車両に注意し、トラックなどが背後を通る位置に立たない。
  - E 貨車あるいはトラックの上で鉄管を点検する時は、滑り落ちないように特に注意する。(滑りやすい靴で鉄管の上を歩かない。)
- 11 配積および配列
- 次の事項に注意する。
- ①配積方法
- A 管の下には、枕木または輪木を敷き、直接土砂の上に積まないようにする。
  - B できるだけ受口、挿し口を交互にして積み、受口フランジで隣の管を傷つけないようにする。
  - C 両端には、かならず歯止めをする。

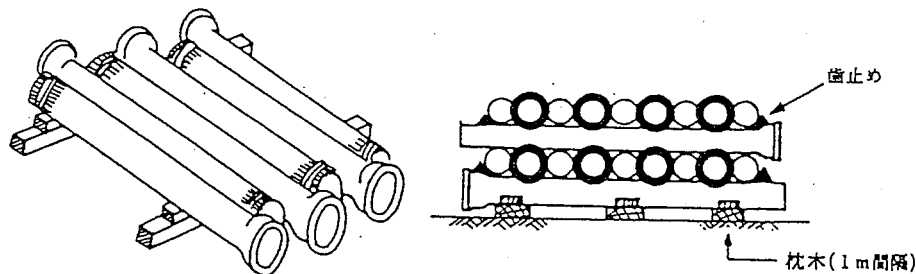


図 11-5 配積方法

## ②工事現場配列方法

受口を同じ方向に向けて配列し、かならず歯止めをする。

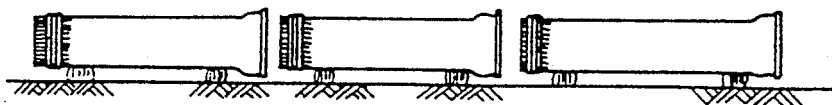


図 11-6 管の配列方法

### 11・3・2 附属品の取扱い

- 1 ゴムは、空気中の酸素、オゾン、紫外線、熱などに直接さらされると劣化するので、ゴム輪は屋内（乾燥した冷暗所が望ましい）に保管し、梱包ケースから取出したあとはできるだけ早く使用すること。  
また、未使用品は、かならず梱包ケースに戻して保管する。この際折り曲たり、ねじったままでの保管は避けること。
- 2 ゴム輪は油、溶剤などが付着しないよう注意して使用すること。
- 3 開包後のボルト・ナットは、直接地上に置くことは避け、所定の容器に入れて持ち運びすること。
- 4 ボルト・ナットは、放り投げることなく（ネジ山、塗装の損傷防止）、丁寧に扱うこと。
- 5 押輪は、直接地上に置かず、台木上に並べて保管すること。呼び計 600 mm以上の押輪は、水平に積んで保管するのが望ましい。ただし、安全上あまり高く積まないこと。

## 1 1 ・ 4 管布設工事

### 1 1 ・ 4 ・ 1 布設位置

管布設の平面位置および土被りは、設計図により正確に決定し、必要に応じて地下埋設物その他の障害物を確認し、監督員と協議のうえ、布設位置を決定しなければならない。

### 1 1 ・ 4 ・ 2 掘削工

- 1 工事に使用する重機は、騒音等関係法令を厳守し使用しなければならない。
- 2 掘削は、交通、保安設備、土留、排水、覆工、その他必要な諸般の準備を整えたうえ、着手しなければならない。
- 3 一施工区域の長さは、関係官公署又は監督員の指示によらなければならない。
- 4 掘削断面は、掘削標準図によらなければならない。
- 5 埋め戻し完了時間が制約される工事箇所掘削は、制約時間内に埋め戻しが完了できる範囲内でなければならない。
- 6 掘削土は、表土又は舗装部を取除き、下層土と混じらないよう処理しなければならない。
- 7 アスファルト舗装の表層及び基礎コンクリート並びにコンクリート舗装の取壊しは、コンクリートカッターを使用して切り口を直線にし、断面は粗雑にならないようにしなければならない。
- 8 継手掘りは、所定の形状、接合作業の完全を期せるように行い、湧水のある場合は、排水設備を完備しなければならない。
- 9 掘削底面に岩石、コンクリート塊等固い突起物が出てきたときは、管底より 10cm 以上は取り除き、砂等で置き換えなければならない。
- 10 機械掘削をする場合は、施工区域全般にわたり地上、地下施設物に十分注意しながら行わなければならない。

表 11-4 開削工掘削幅一覧表

掘削幅 素掘 (cm)			
口径	GX形	NS形	EF
φ 50			55
φ 75	55	60	55
φ 100	55	65	55
φ 150	55	70	55
φ 200	60	75	
φ 250	65	80	
φ 300	70	85	
φ 350		90	
φ 400	95	95	
φ 450		100	
φ 500		105	
φ 600		115	

※掘削深度1.5m以内

掘削幅 土留 (cm)			
口径	GX形	NS形	EF
φ 50			70
φ 75	70	75	70
φ 100	70	75	70
φ 150	70	80	70
φ 200	70	85	
φ 250	75	90	
φ 300	80	95	
φ 350		100	
φ 400	105	105	
φ 450		110	
φ 500		115	
φ 600		130	

※掘削深度が1.5mを超える場合

#### 11・4・3 土留工

- 1 土留材の打ち込みに際しては、地下埋設物について試掘その他により十分調査しなければならない。また、地上施設物についても架線その他に注意しなければならない。
- 2 土留材打ち込みに際しては、適当な深さまで素掘りした後、通りよく建て込み、鉛直に打ち込まなければならない。
- 3 横かけ矢板を使用する場合は、矢板のゆるみを生じないように矢板の裏側に砂、土砂等を十分でん充しなければならない。
- 4 腹起しは、管のつりおろしに支障のないよう長尺物を使用し、また切ばりは、堅固に据付なければならない。

#### 11・4・4 埋設物の保護

- 1 掘削中、埋設物が認められたときは、監督員に報告し、その指示を受け、施工しなければならない。
- 2 埋設物の防護は、適当な角材または鋼材を、桁としてつるほか、沈下のおそれがある場合は、鳥居工その他の方法で支持しなければならない。  
なお、保護の取りはずしは、安全を確認した後行わなければならない。

#### 11・4・5 覆工

- 1 覆工は、現場条件に応じて交通上支障のないよう完全なものでなければならない。
  - ①覆工施設に使用する材料は、作用する荷重に十分耐え得るような材質、寸法とすること。
  - ②覆工表面のすべり止め、覆工の取付け部等の構造は、監督員に協議してから施工すること。
  - ③路面覆工は、原則として、路面と同一の高さとすること。やむを得ない場合は、覆工板と在来路面の取合いを路面となじみよく取付けること。
  - ④覆工板は、ばたつきのないよう完全に取付け、常時検討し、良好な状態を保つよう手入れして交通の安全に努めること。

#### 11・4・6 通路の確保

- 1 通路を横断して施工する場合は、半幅以上の通路を確保しなければならない。

また、分割工事が不可能な場合は、覆工をするか、仮構を設けるなどして通路を確保しなければならない。
- 2 建物その他、人の出入りする場所に近接して工事を行う場合は、沿道住民に迷惑のかからないように安全な通路を設け、出入口を確保しなければならない。

#### 11・4・7 埋戻工

- 1 埋戻しは、砕石を用い、片埋めにならないように注意しながら厚さ 20 cm ごとに十分締め固めなければならない。
- 2 埋戻しは、管の中間まで埋戻したのち胴締めを十分行い、管の移動を生じたりしないよう注意を払い、他の構造物に損傷を与えないようにしなければならない。
- 3 管の下端、側部および埋設物の交差箇所の埋戻し、つき固めは、特に入念に行い、沈下を生じないようにしなければならない。
- 4 土留の切りばり、管の据付の胴締め材は、管に影響を与えないよう取りはずし時期、方法を考慮して埋戻しを行わなければならない。
- 5 既設管連絡により石綿管まわりの埋戻しにあたっては、管の周囲は特に砂で行い、石等固いものがあってはならない。
- 6 埋戻しに砂を用いる場合は、水縮すると一層効果がある。

7 ダグタイル管の浮上防止最低土被りは表 11-5 のとおりである。

表 11-5 ダグタイル管の水中での浮力と浮上を防ぐための土かぶり

呼び径 (mm)	外径 (mm)	浮力 (kgf/m)	1 種 管			2 種 管		
			管重 (kgf/m)	浮上力 (kgf/m)	土かぶり (cm)	管重 (kgf/m)	浮上力 (kgf/m)	土かぶり (cm)
200	220.0	38.0	41.9	—	—	—	—	—
250	271.6	58.1	52.1	6.0	3	—	—	—
300	322.8	87.1	66.8	20.3	8	—	—	—
350	374.0	109.9	77.7	32.2	11	—	—	—
400	425.6	142.5	97.9	44.6	13	88.7	53.8	16
450	476.8	178.7	115.1	63.6	17	104.7	74.0	20
500	528.0	219.0	133.4	85.6	21	122.0	97.0	23
600	630.8	312.7	180.4	132.3	27	166.7	146.0	29
700	733.0	422.0	236.6	185.4	32	220.7	201.3	35
800	836.0	548.9	297.7	251.2	38	270.4	278.5	42
900	939.0	692.5	365.7	326.8	44	324.8	367.7	49
1000	1041.0	851.1	455.0	396.1	48	409.6	441.5	53
1100	1144.0	1028.0	538.1	489.9	54	475.7	552.3	61
1200	1246.0	1219.0	627.5	591.5	60	559.6	659.4	67
1350	1400.0	1539.0	787.4	751.6	68	695.8	843.2	76
1500	1554.0	1897.0	943.2	953.8	77	841.4	1055.6	85
1600	1650.0	2138.0	1091.8	1046.2	80	983.8	1154.2	88
1650	1701.0	2273.0	1144.6	1128.4	83	1033.2	1239.8	92
1800	1848.0	2682.0	1345.7	1336.3	91	1184.3	1497.7	102
2000	2061.0	3336.0	1615.6	1720.4	105	1435.6	1900.4	116
2100	2164.0	3678.0	1768.3	1909.7	111	1579.2	2098.8	122
2200	2280.0	4083.0	1939.1	2143.9	118	1714.9	2367.1	130
2400	2458.0	4745.0	2253.4	2491.6	127	1985.0	2760.0	141
2600	2684.0	5658.0	2640.6	3017.4	141	2318.0	3340.0	156

備考 1 管上の土も水中に没するものと考え、埋め戻し土の単位体積重量を  $(1.8 - 1.0 = 0.8 \text{ g/cm}^3)$  として算出した。

2 管重にモルタル重量を含む。

#### 11・4・8 建設副産物の対策

1 工事で排出される産業廃棄物を現場外に搬出して処理する場合、産業廃棄物管理票（紙マニフェスト）により、適正に処理すること。なお、産業廃棄物管理票による場合はD票又はE票の写しを局に提示し、工事完成書類（工事途上で提出を求めることもある）として提出すること。

#### 11・4・9 水替工

- 1 工事区域内は、排水を完全に行えるよう十分な水替え設備を設け、水を滞留させないように注意し、排水は必要に応じ沈砂ますを設けて土砂を流さないようにすること。
- 2 水替えは、工事の進行に支障をきたさないよう、必要に応じて昼夜を通じて実施すること。
- 3 放流にあたっては、必要に応じて、関係管理者と協議すること。特に、路面、污水管（分流式下水）に放流しないこと。なお、河川等に放流する場合は、放流地点が洗掘されないよう適当な処置をすること。

#### 11・4・10 管の据付

- 1 管の据付に先立ち、十分管体検査を行い、亀裂その他の欠陥のないことを確認しなければならない。
- 2 管の吊り込みにあたって、土留用切りばりをはずす場合は、必ず立ますを組み、安全に行わなければならない。
- 3 管の吊り込みは、バックホウ等掘削機械は使用せず、指定の機械を使用しなければならない。
- 4 布設は原則として低所から高所へ向け配管し、受け口は高所へ向けなければならない。
- 5 管の据付にあたっては、十分内部を清掃し、管内に土砂等が無いか確認を行わなければならない。
- 6 水平器、型板、水糸等を使用し、中心線および高低を確定して移動しないよう胴締めを堅固に行い、管鑄出文字を上向きにして据付なければならない。
- 7 直管では、一定以上の角度をとってはならない。
- 8 配管中、既設埋設物と交差する場合は、30 cm以上間隔を保つことを原則とする。
- 9 管の据付には、管に影響を与えないよう床付け面を仕上げ、必要に応じて砂を敷き、または枕木を並べる等沈下防止の処置をとるのであるが、木材は、腐食するので使用は不可である。土のうの場合、管の固定後は土のう袋を破っておくこと。
- 10 一日の布設作業完了後は、管内に土砂、污水等が流入しないよう仮栓等で管末端をふさがなければならない。管内には、ぼろ布、工具類、矢板等を仮置きしてはならない。



- 11 さや管内へ鋼管をずり込むときは、さや管と鋼管が接触し、管塗装面を損傷しないように、そり状の金具を取り付ける等十分注意しながら据付なければならない。
- 12 さや管内をてん充する場合は、全延長にわたり管周囲に均等に、てん充しなければならない。

11・4・11 管の明示工

硬質塩化ビニル管の埋設において、明示テープを正確に貼り付けること。  
 ポリエチレン管の埋設において、埋設表示テープを正確に設置する。

11・4・12 耐震継手

1 耐震継手 (GX 形)

GX 形継手を用いるときは、GX 形ダクタイトイル鉄管接合要領書（一般社団法人日本ダクタイトイル鉄管協会）によること。

2 耐震継手 (NS 形) (φ75mm～φ450mm)

①NS 継手の構造

A 直管

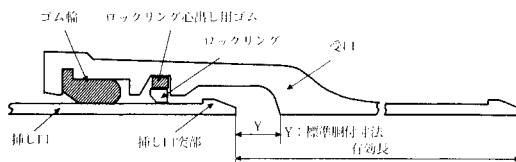


図 11-8 直管の継手構造

B 異形管

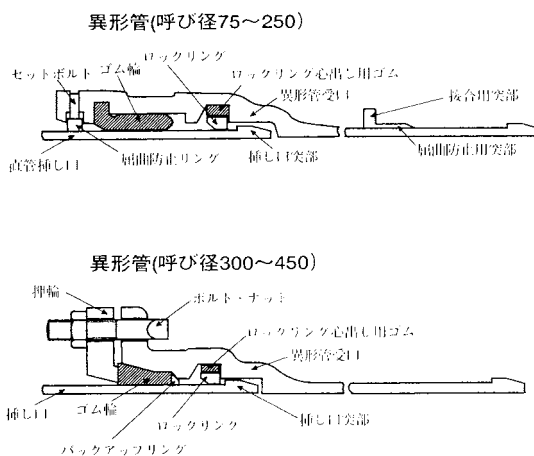


図 11-9 異形管の継手構造

C 直管受口にライナーを使用する場合

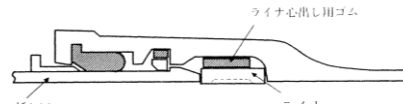


図 11-10 直管の継手構造

D 継輪・帽

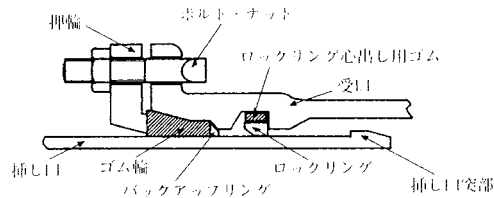


図 11-11 継ぎ輪・帽の継手構造

**備考** 異形管（呼び径 300～450）及び継ぎ輪・帽に用いる押輪、ゴム輪、ボルト・ナット及びバックアップリングは SⅡ形用と同じ。

②基準性能

NS 形継手は免震的な考え方に基づいた耐震性能を有する継手である。この継手は大きな伸縮量と離脱防止機構を有しており、地震時の大きな地盤変状に対して、ちょうど地中に埋没された鎖のように継手が伸縮、屈曲しながら追従し、限界まで伸び出した後は、挿し口吐突部とロックリングが引っ掛かり離脱防止機構が働き、管路の機能を維持することができる。

以下に NS 形継手の基準性能を示す。

表11-6 直管・継ぎ輪の伸縮量  
単位:mm

呼び径	直管継手 1ヶ所当り	継ぎ輪1ヶ当り	
		伸び	縮み
75~100	±40	80	230
150~250	±50	100	250
250~450	±60	60	300

表11-7 直管・継ぎ輪(片側)の許容曲げ角度

呼び径	許容曲げ角度 ( $^{\circ}$ )
75~250	4
300~450	3

表11-8 離脱防止力

呼び径	離脱防止力 (kN)
75	4
100	3
150	3
200	3
250	3
300	3
350	3
400	3

### ③直管部接合要領

#### A ロックリング、ロックリング心出し用ゴムの確認

管内の清掃後、受口溝にロックリングとロックリング芯出しゴムが図11-12(a)に示すように正常な状態であるか目視及び手で触って確認する。

図11-12(b)のように異常が確認された場合は、図11-13のようにロックリングと絞り器を利用してロックリングを絞り、一旦ロックリングとロックリング芯出しゴムを取り外して再度、セットを行う。

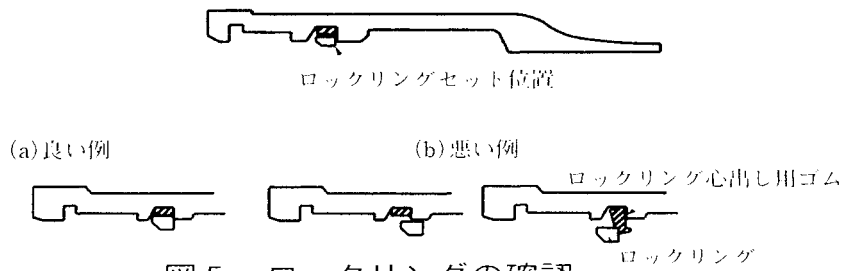


図 5 ロックリングの確認  
 図 11-12 ロックリングの確認

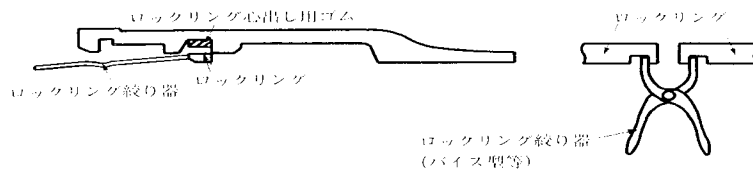


図 6 ロックリングの取り外し

図 11-13 ロックリングの取り外し

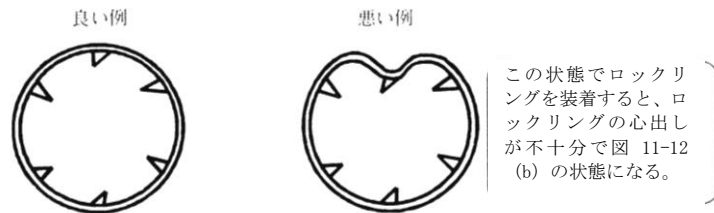
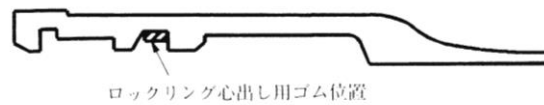


図 11-14 ロックリングの心出し用ゴムのセット

注) ロックリングを清掃し、絞り器でロックリングを絞って、図 11-14 に示す溝内のロックリング心出し用ゴムの上に正しくセットする。ロックリング分割部を下方にしてセットすると作業しやすい。

## B ゴム輪のセット

- a ゴム輪が NS 形用であることを確認し、清掃後、ヒール部を手前にして図 11-15 に示す形にし、受口内面におさめる。ただし、呼び径 300 mm 以上については、ゴム輪のマークを中心にして凹みを 2ヶ所作り、ゴム輪のマークと受口のマークが合うようにセットする。凹みを手やプラスチックハンマー等で押しながら受口内面の所定の位置に装着する。

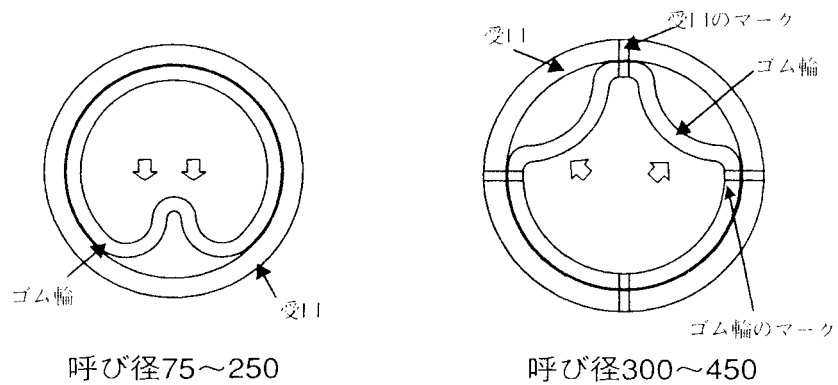


図 11-15 ゴム輪のセット

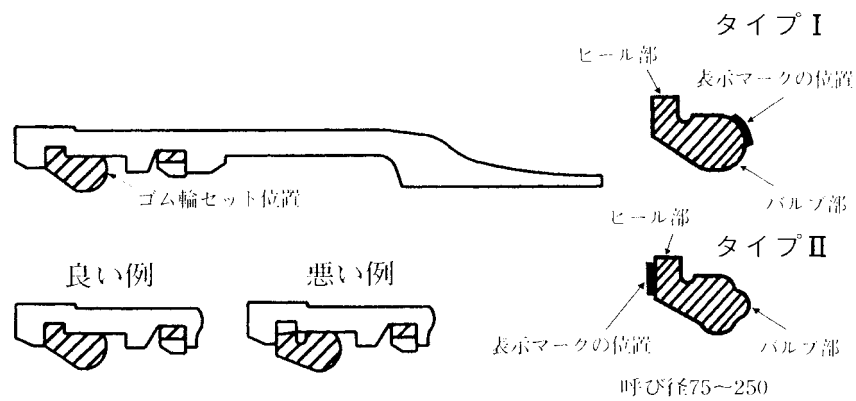


図 11-16 ゴム輪の装着例

- b ゴム装着後プラスチックハンマーでゴム輪を受口内面になじませるよ  
うにたたく。受口内面を手で触り、浮き上がりが無いことを確認する。
- c 受口屋端面からゴム輪最頂部の最大寸法を測定し、チェックシートに  
記入する。接合後にゴム輪の位置を確認するするときの比較値とする。

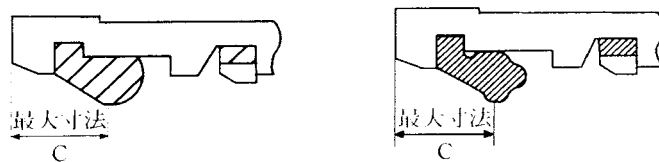


図 11-17 ゴム輪位置の仮測定

### C 滑材の塗布

- a 滑材はダクタイトル鋳鉄管継手用を使用する。
- b ゴム輪の内面及び挿し口外面のテーパ部から白線までの範囲に滑材をムラ無く塗布する。滑材は、ゴム輪のセット前に受口内面に塗らないこと。  
注：ゴム輪と受口内面に滑材が付着すると、挿し口挿入時にゴム輪がずれる原因となるので図 11-18 に示すように滑材がゴム輪の奥に付着しないようにすること。

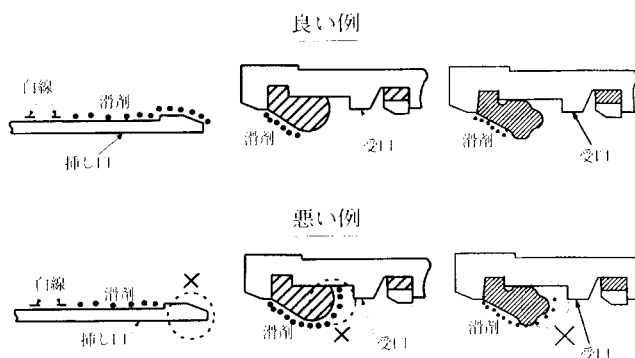


図 11-18 滑剤塗布範囲

### D 挿し口の挿入

- a 管をクレーン等で吊った状態にし、受口に挿し口を預ける。この場合、2本の管が一直線になるようにする。屈曲した状態で接合すると、ゴム輪がずれたり、挿し口先端がロックリングにひっかかったりして、接合できない場合があるため、注意すること。
- b 接合器具を図 11-19-1～3 のようにセットする。

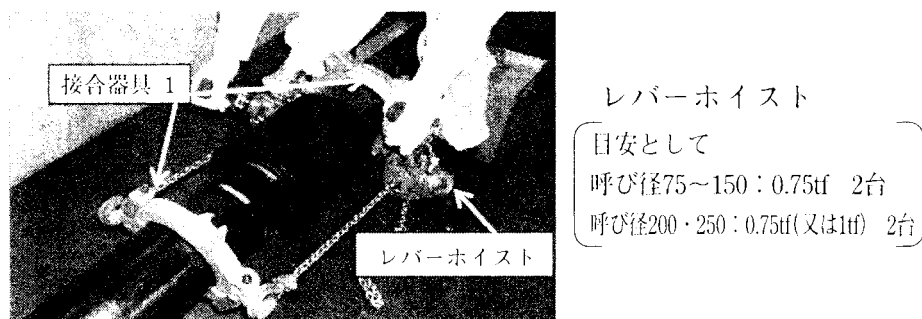


図 11-19-1 レバーホイストを用いた接合器具 1 (呼び径 75～250)

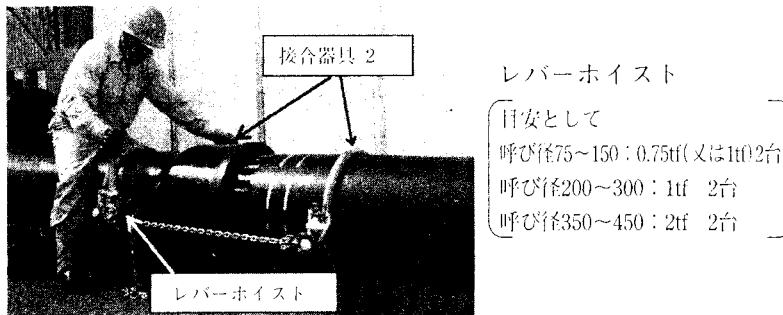


図 11-19-2 レバーホイストを用いた接合器具 2 (呼び径 75~450)

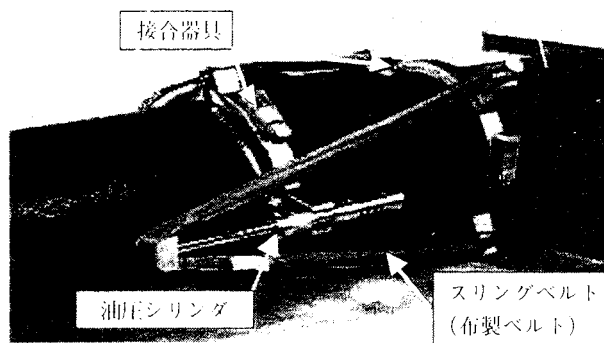


図 11-19-3 油圧機器を用いた接合器具 (呼び径 75~450)

E レバーホイスト、又は油圧ジャッキを操作してゆっくりと受口に挿し口を挿入する。挿し口外面に表示されている 2 本の白線のうち、白線 A の幅の中に受口端面を合わせる。

注：①挿入をバックホウなどの建設機械で行わないこと。

②屈曲した状態で施工を行わないこと。ゴム輪がずれたり、挿し口がロックリングに引っかかったりした場合は、一旦解体して、管をまっすぐし、再度セットをやりなおすこと。

F 接合後に管に傷がある場合は、ダクマイル鋳鉄管補修用塗料で塗装する。

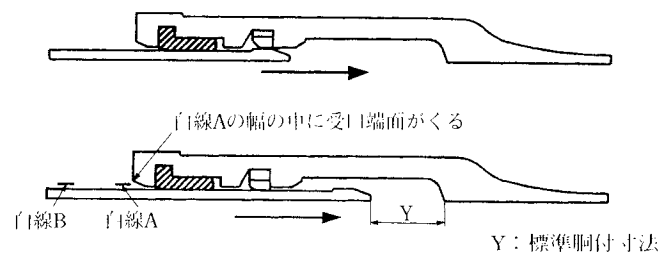


図 11-20 挿入状態

#### G ゴム輪の位置確認

a 図 11-21 に示すように全周にわたって受口と挿し口の間隙に薄板ゲージを挿し込み、その入り込み量 (b) が最大寸法 (c) 以下であることを確認する。

全周にわたり (c) 以下であれば、そのうち円周 8ヶ所に入り込みを測定し、チェックシートに記入する。

b ゲージの入り込み量 (b) が「B ゴム輪のセット」で測定したゴム輪最頂部の寸法 (c) 以上の場合は、継手を解体し、点検する。

再度接合する場合は、ゴム輪を新品と交換すること。

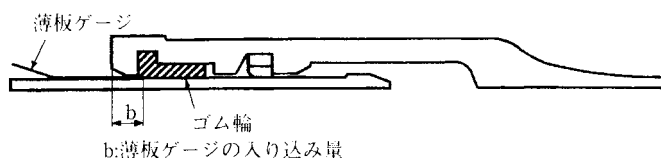


図 11-21 ゴム輪の位置確認



図 11-22 ゴム輪ズレによる漏水事例

#### ④ 曲げ配管施工要領

A 管を真っすぐに施工する。

B ゴム輪の位置確認を行う。

C 接合が正常であることを確認後、継手を許容曲げ角度(表 11-10)の範囲でゆっくりと曲げる。

D 1本の管で許容角度いっぱい曲げるのではなく、複数の管で目的の角度まで曲げるようにする。



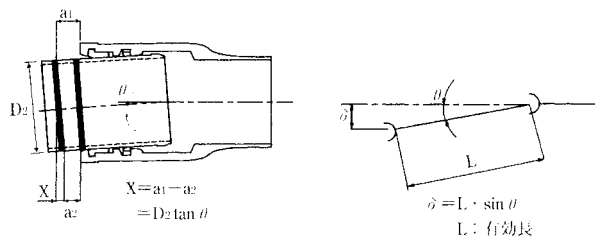


図 11-23 曲げ角度と偏位

表11-9 許容曲げ角度と偏位

呼び径	管の定尺 (m)	許容曲げ角度 $\theta$	a寸法の差 X(mm)	管1本当り許容偏位 $\delta$ (cm)
75	4.0	4°	6	28
100	4.0	4°	8	28
150	5.0	4°	12	35
200	5.0	4°	15	35
250	5.0	4°	19	35
300	6.0	3°	17	31
350	6.0	3°	20	31
400	6.0	3°	22	31
450	6.0	3°	25	31

⑤異形管部の接合要領

A 呼び径 75～250 mm

a 管の清掃、ロックリング、ロックリング芯出しゴムの確認は「直管部接合要領」と同じ。

b 管屈曲防止リングの確認

ア 屈曲防止リングが受口内面に飛び出していないことを確認する。飛び出している場合はセットボルトを緩めて屈曲ボウシリングを受口内面に納める。

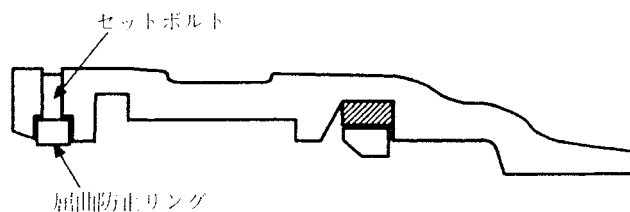


図 11-24 異径管セットボルト・屈曲防止リング

### イ 挿し口の挿入量の明示

挿し口を受口に挿入する前に、異形管受口端面から受口奥部までの呑込み量の実績値 (X) を、挿し口外面全周 (または円周 4ヶ所) に挿し口の挿入量 (X) として白線で明示する。(図 11-25 参照)

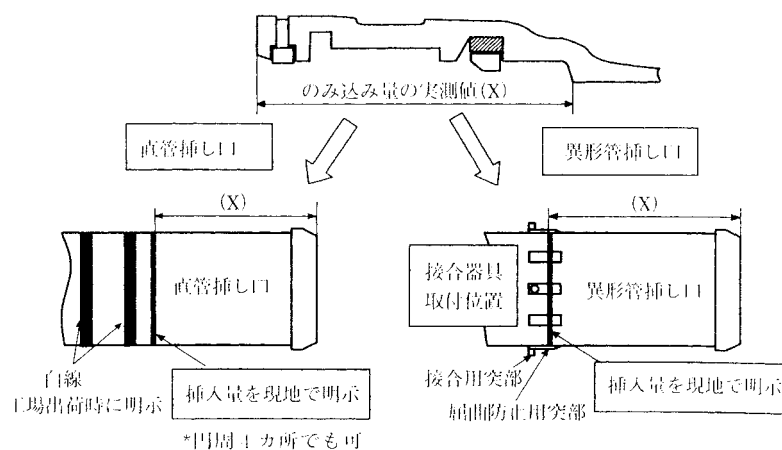


図 11-25 挿し口の挿入量

### ウ ゴム輪のセット、滑材の塗布、挿し口の挿入を行う。

(「直管部接合要領」参照)

- 注：①异形管挿し口を挿入する場合は、接合器具は必ず接合用突部より受口側に取り付けること (図 11-25 参照)  
②异形管と异形管を接合する際は、管が振れると接合しにくい  
ため、接合器具ごとの補助器具を使用して接合する。

・接合器具 1 を使用する場合 (図 11-19-1 参照)

φ 200、250 は図 11-26 に示すように直結バーを取り付けて振れにくくして接合する。



図 11-26 接合リングのセット

・接合器具 2 を使用する場合（図 11-19-2 参照）

3 点引きできるように図 11-27 のように受口、挿し口に補助器具を取り付けて接合する。

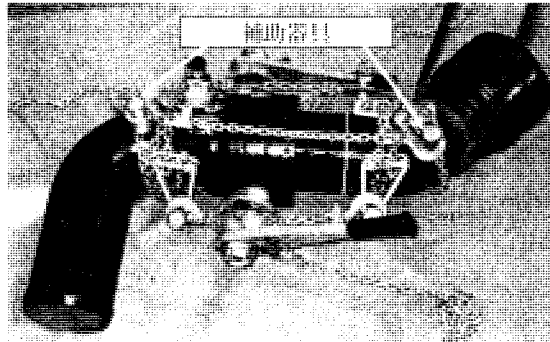


図 11-27 補助器具のセット

注：接合後は必ず接合器具を取り外す前に、現地で挿し口に明示した白線が受口端面の位置まで全周にわたって挿入されていることを確認すること。

エ ゴム輪の位置確認（「直管部接合要領」参照）

オ セットボルトの締め付け

継手の挿し口が異形管の場合は、セットボルトを屈曲防止リングが全周にわたって屈曲防止用突部に当るまで六角棒スパナを使用し、締め付ける。また、継手の挿し口が直管である場合は、全周にわたって挿し口外面に当るまで締め付ける。締め付け後、薄板ゲージが通らないことを確認すること。

B 呼び径 300～450 mm

a 管の清掃は「直管部接合要領」と同じ。

b ロックリング、ロックリング芯出し確認を行う。

受口溝にロックリングとロックリング芯出しゴムが正常な状態にあるか目視及び手で触って確認する。異常がある場合は、再セットを行う。

c 挿し口の挿入量の明示

挿し口を受口に挿入する前に、異形管受口端面から受口奥部までの呑込み量の実績値 (X) を、挿し口外面全周（または円周 4 ヶ所）に挿し口の挿入量 (X) として白線で明示する。（図 11-28 参照）

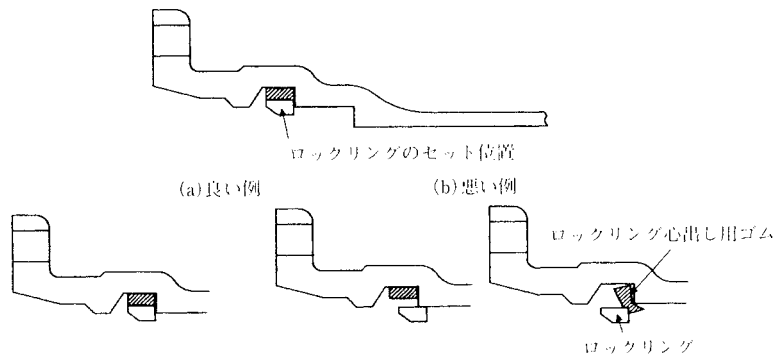


図 11-28 ロックリングのセット

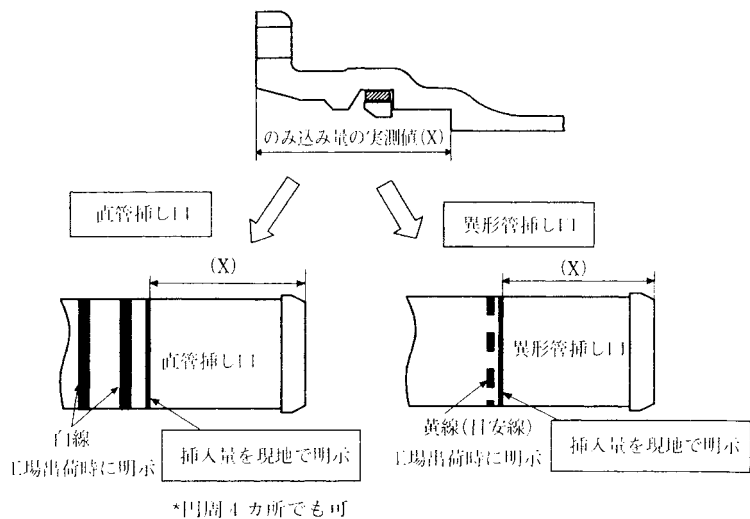


図 11-29 挿し口の挿入量 (x)

d 接合部の預け入れ

ゴムの向きや、バックアップリングの向きに注意して挿し口に預け入れる。

注：呼び径 300～450 mmの异形管・継ぎ輪で使用するゴム輪は、直管及び呼び径 75～250 mmで使用するものと形状が違うので必ず形状、口径を確認すること。(図 11-30 参照)

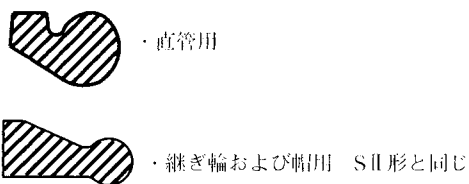


図 11-30 ゴム輪の断面形状

e ロックリングの拡大

ロックリング分割部に拡大器具をセットし、ストッパーが挿入できる幅になるまでロックリングを拡大する。(ロックリング分割部を異形管受口、ロックリング溝の切り欠き部の位置にあわせると作業が容易である。)

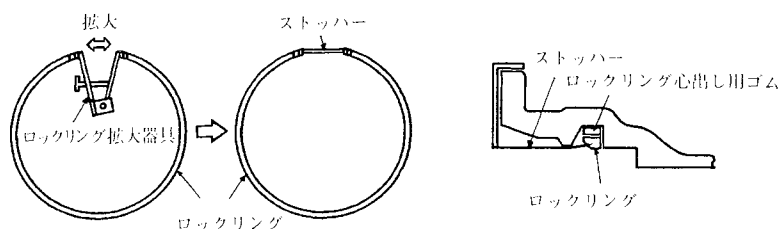


図 11-31 ロックリングの拡大およびストッパーのセット

f 挿し口の挿入

- 1) 管をクレーン等で吊った状態にし、受口に挿し口を預ける。この場合、2本の管が一直線になるようにする。なお、吊った管は地面から少し離れた状態にしておくが良い。
- 2) 挿し口先端が受口奥部に当たるまでゆっくりと挿入する。
- 3) 現地で挿し口に明示した白線が、受口端面の位置まで全周にわたって挿入されていることを確認したら、ストッパーを引き抜く。これにより、ロックリングは挿し口外面に抱きつく。

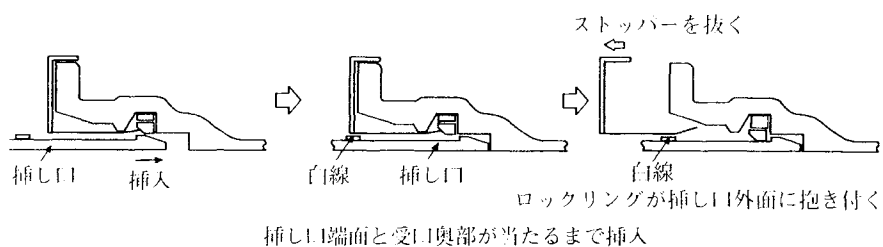


図 11-32 挿し口の挿入

g ロックリングの位置確認

挿し口若しくは受口を出来るだけ大きく上下左右前後に振り、継手が抜け出さないことを確認する。

h バックアップリングのセット

バックアップリングを受口と挿し口の間に入挿入する。バックアップリングの挿入は、まず挿入可能なところを先に入れてしまい、その後順次入らないところの芯出しを行いながら挿入していく。

バックアップリングの切断部は、受口、ロックリング溝の切り欠き部を避けるようにセットする。

i 接合部品のセット

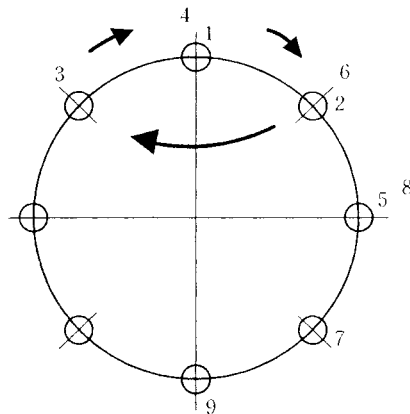
ゴム輪、押輪、ボルトを所定の位置にセットする。

j 仮締め付け

全周均等にボルトを取り付け、クサビを使用して押輪の心出しを行う。受口と押輪の間隔が全周にわたって均一になるように注意しながら、ほぼ対称の位置にあるナットを少しづつ締め付ける。1ヶ所だけの片締めはしないこと。

k 追い締め付け

ア ある程度ボルトが締まったらトルクレンチにより図 11-33 の手順で標準トルクで1周締める。



標準締め付けトルク(ボルトの呼びM 2 0)・・・100 N・m

図 11-33 ボルト締め付け方法

イ 標準トルクでの締付を1周行った後、最初に標準トルクで締付を行ったボルト(図 11-33)の1のボルト)が手で回る場合には、1のボルト及び2のボルトのみ再度標準トルクで締める。

C 直接受口にライナを使用する場合

直接受口に異形管を接合する場合にはライナ及びライナ心出し用ゴムを使用する。また、管路を一体化する範囲内にある直管の受口には、直管を接合する場合でもライナ及びライナ心出し用ゴムを用いる。

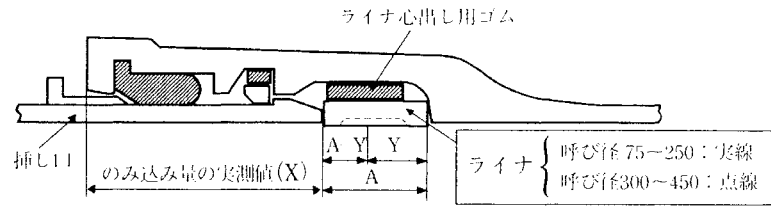


図 11-34 ライナ使用時の接合構造

表11-10 直管受口にライナを使用した場合の継手の伸び

呼び径	ライナ幅 A(mm)	標準胴付寸法 Y(mm)	継手の伸び A-Y(mm)
75・100	72	45	27
150~250	101	60	41
300	122	69	53
350	124	70	54
400	124	71	53
450	127	73	54

a ライナ心出し用ゴムのセット

直管受口奥部にライナ心出し用ゴムを、呼び径 75~250 mmはロックリング心出し用ゴムと同じ要領、呼び径 300~450 mmは下側に敷いてセットする。受口が下側を向く方向に配管する場合、ライナ心出し用ゴムをずれないようにする。

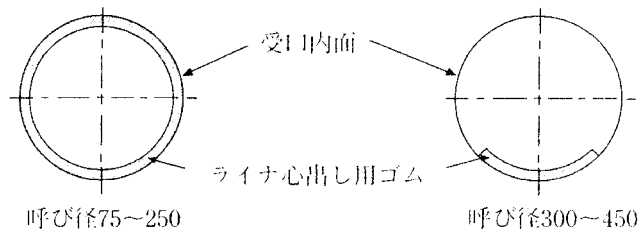


図 11-35 ライナ心出し用ゴムのセット

b ライナのセット

ライナをまっすぐに受口奥部に当るところまで挿入する。

挿入後、ライナが十分奥まで当たっていることを 4.5 mm の隙間ゲージを用いて下記の方法で確認する。

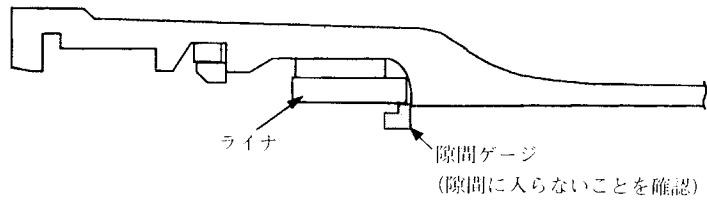


図 11-36 ライナ位置の確認

- c ロックリング・ロックリング心出し用ゴムの確認
- d 挿し口の挿入量の明示
- e ゴム輪のセット
- f 滑剤の塗布
- g 挿し口の挿入

注：呼び径 300～450 異形管挿し口を挿入する場合は異形管挿し口に表示された黄線よりも異形管受口側に接合器具を取り付けること。(図 11-37 参照)

また、異形管が斜めに接合されていないことを黄線で確認しながら挿入する。

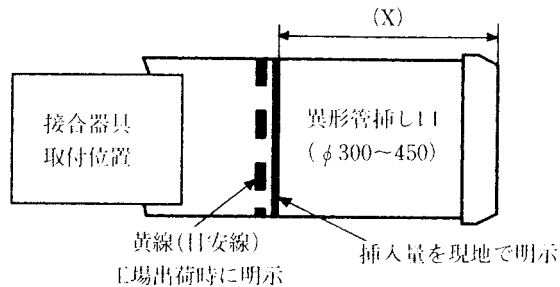


図 11-37 黄線表示について

- h ゴム輪の位置確認

#### ⑥継ぎ輪の接合要領

##### A 一方から順次配管していく場合

- a 先行管(先に布設した管)と後続管(先行管と接続する管)の挿し口にゴム輪、バックアップリングを預け入れる。ゴム輪、バックアップリングの向き等に注意して挿し口に預け入れる。
- b ロックリング、ロックリング心出し用ゴムが正常な状態にあるか目視及び手で触って確認する。



- c 異常が確認された場合は、再度セットする。  
継ぎ輪を接合器具を用いて先行管に引き込む。  
なお、呼び径 300～450 の場合は、ロックリング分割部を継ぎ輪受口、ロックリング部の切り欠き部の位置にあわせて拡大器具とストッパを用いて接合する。
- d 後続管を据え付けた後、接合器具で継ぎ輪に引き込む。
- e 挿し口白線Bと受口端面の間隔を表 11-12 の L' にあわせて、継ぎ輪の位置を決める。
- f 押輪、ゴム輪、バックアップリング、T頭ボルトを異形管(呼び径 300～450)と同じ要領で接合する。なお、呼び径 75 の標準締め付けトルクは  $60\text{N}\cdot\text{m}$ (ボルト径 M16)、呼び径 100～450 の標準締め付けトルクは  $100\text{N}\cdot\text{m}$ (ボルト径 M20) である。

#### B 攻め配管(結び配管)の場合

- a 先行管の挿し口にゴム輪、バックアップリングをセットする。ゴム輪、バックアップリングの向き等に注意して挿し口に預け入れる。
- b 継ぎ輪の後続管側受口のロックリングとロックリング心出し用ゴムを取り外しておく。
- c 継ぎ輪を接合器具を用いて先行管の挿し口側へ引き込む(図 11-38(a))。その後、継ぎ輪をスライドさせる(図 11-38(b))。  
なお、呼び径 300～450 の場合は、ロックリング分割部を継ぎ輪受口、ロックリング部の切り欠き部の位置にあわせて拡大器具とストッパを用いて接合する。
- d 後続管の挿し口にゴム輪、バックアップリングをセットする。
- e 後続管を据え付ける。その際、両挿し口端の間隔を表 11-12 の  $Y_1$  寸法にとる(図 11-38 (c))。
- f 取り外しておいたロックリングとロックリング心出し用ゴムをセットする(図 11-38 (c))。
- g 継ぎ輪を③と同様に接合器具を用いて後続管に引き込む(図 11-38(d))。
- h 押輪、ゴム輪、バックアップリング、T頭ボルト及びナットを異形管受口と同じ要領で接合する(図 11-38 (e))。

表 11-11 継ぎ輪の位置

呼び径	$y_1$	$L'$
75	220	80
100	220	85
150～250	250	100
300	300	150
350～400	300	160
450	300	165

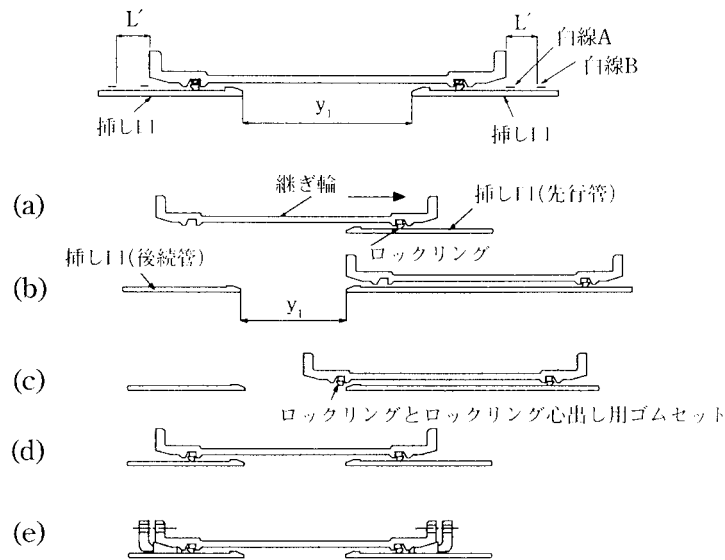


図 11-38 継ぎ輪の施工手順（せめ配管の場合）

C 留意点

- a 継ぎ輪の許容曲げ角度は片側受口について直管と同じ。（表 11-9 参照）
- b 継ぎ輪と異形管挿し口とは接合してはならない。
- c 挿し口突部がロックリングを通過するまでは接合器具を使用して挿し口を引き込む。挿し口突部通過後は手で動かすことができる。（呼び径 75～250）
- d 挿し口突部がロックリングを通過するまでは、ストップを引き抜かないこと。（呼び径 300～450）
- e 継ぎ輪設置位置が一体化長さの範囲内に入らないようにすること。やむをえず一体化長さ範囲内に入る場合は市販の NS 形継ぎ輪用離脱防止金具を使用すること。

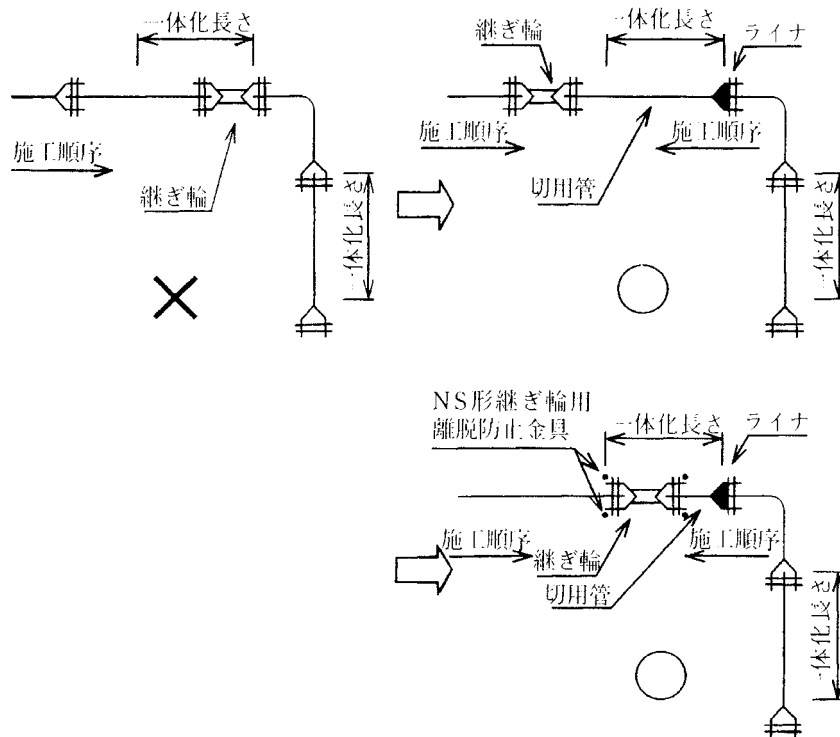


図 11-39 異形管周りでの継ぎ輪の設置方法

⑦切管時の施工要領

A 切管用挿しロリング [タッピンねじタイプ] の場合

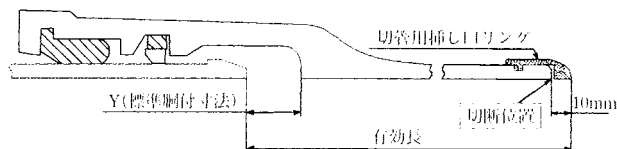
a 切管および挿し口加工

切管には必ず“1種管”を用いる。呼び径 300～450 では受口近くに白線表示のある切用管を用いること。

b 切管する所定位置全周に“ケガキ”を入れる。

切管用挿しロリングを取り付けると図 11-40 のように 10mm 長くなる。そのため切断位置は有効長から 10mm 差し引いた位置とする。

(甲切管)ライナを入れない場合



(乙切管)挿し口加工工口箇所の場合

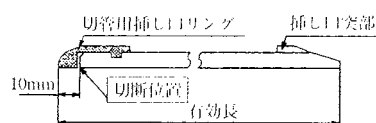


図 11-40 切断位置と有効長

- c 専用の溝切機、および切断機で管の挿し口加工と切断を行う。
- d 挿し口加工の寸法は図 11-41 のとおり。

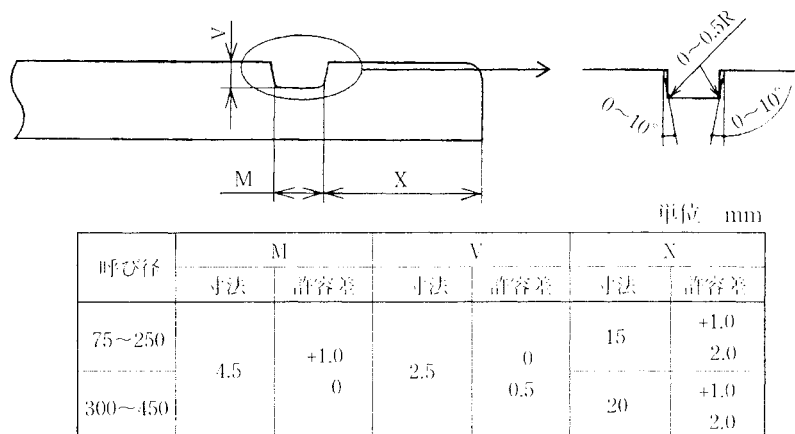


図 11-41 挿し口加工寸法

- e 加工完了後、所定の寸法になっているかをチェックゲージを用いて下記の方法にて必ず確認する。

ア チェックゲージ(図 11-42)を加工後の溝に入れて、全周にわたって浮かないことを確認する。チェックゲージが浮いた場合、溝が浅いので、再度溝切り加工を行う。

イ チェックゲージが図 11-43 のように溝と挿し口端面の間に入らないことを確認する。チェックゲージが入る場合、挿し口端面から溝までの距離が短いので、原因を確認し新たに挿し口加工をやり直す。なお、呼び径 75~250 と呼び径 300~450 では X 寸法(図 11-41 参照)が異なるため、使用するチェックゲージが異なる。

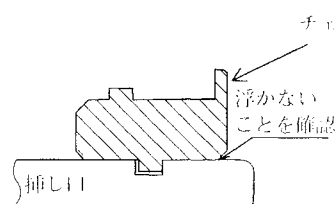


図 11-42 溝深さの確認

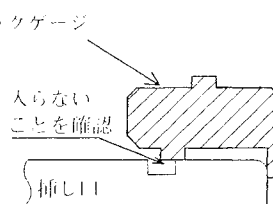


図 11-43 挿し口端面から溝までの距離の確認

ウ やすり又はグラインダ等を使用して、加工部発生したバリを取り、挿し口先端に面取り(丸みをつける)を行う。また、図 11-44 のように切管用挿し口リングの分割部が位置する箇所(幅 50mm)の挿し口端面には 2×4 mm (φ 75~250) 又は 4×6mm (φ 300~450) の面取り、挿し口溝部(A 部)に 0.5 C 取りを行う。

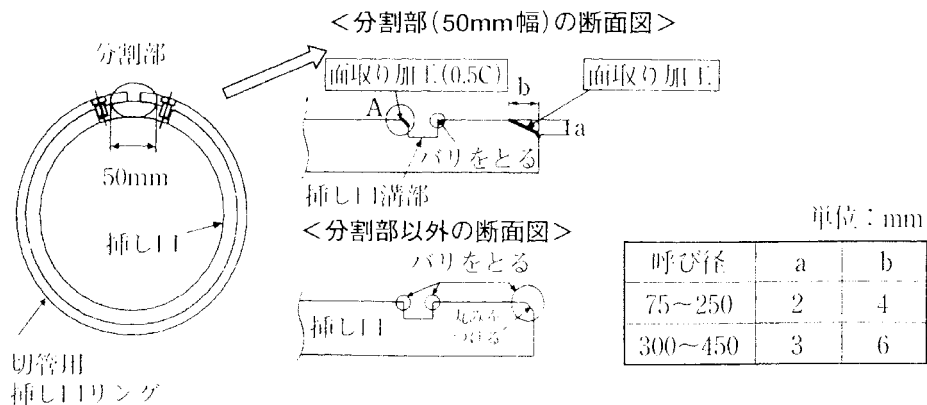


図 11-44 挿し口のバリ取りおよび面取り

注：切管用挿し口リングの分割部が位置する箇所への挿し口端面には、必ず図 11-44 に示す面取りを行うこと。面取り加工が不十分な場合、ゴム輪に傷がつき漏水する恐れがある。

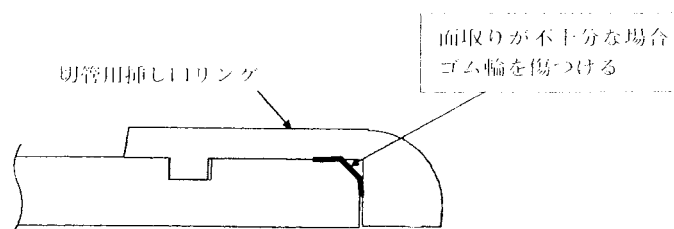


図 11-45 分割部（50mm 幅）の断面図

f 挿し口加工した部分には、ダクタイル鉄管切管鉄部用塗料で塗装する。

## B 切管用挿し口リングの取り付け

### a 部品の種類および確認

ア 切管用挿し口リング(図 11-46)のねじ穴位置にOリング(2カ所)が付いていること及び異物の付着がないことを確認する。Oリングが外れている場合は、シアノアクリレート系接着剤で取り付ける。

イ 十字穴付きタッピンねじ(図 11-47)にシールゴムが付いていることを確認する。

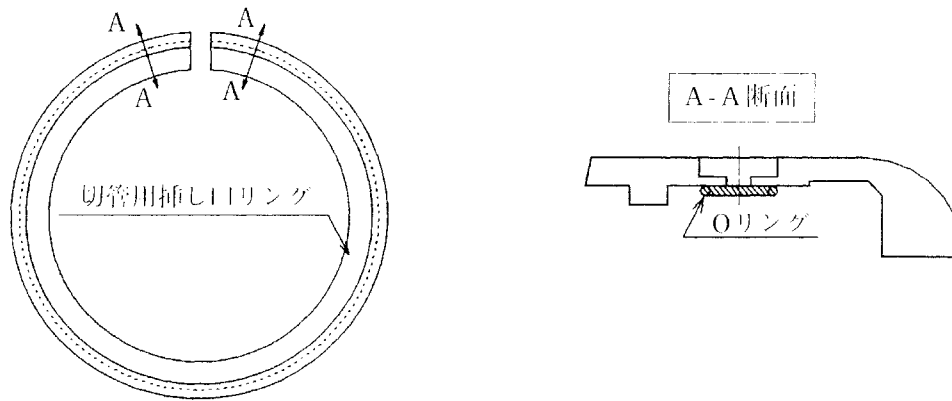


図 11-46 切管用挿し口リング

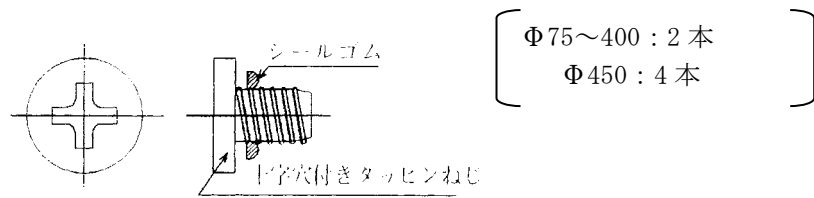


図 11-47 十字穴付きタッピンねじ

C 取り付け方法

- a 溝内に砂などの異物が入っていないことを確認したら専用の挿し口リング拡大器を用いて切管用挿し口リングを挿し口にセットする。(挿し口リングの分割部を面取り部にくる様にセットする事)

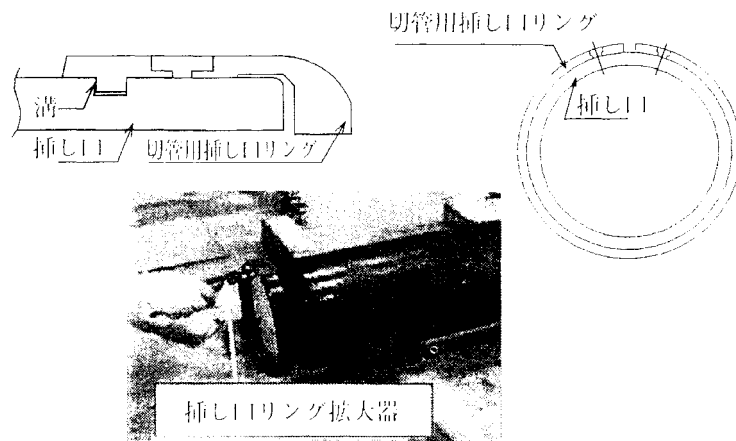


図 11-48 切管用挿し口リングのセット

- b シャコ万力を用いて、図 11-49 のように切管用挿しロリングの分割部の反対側から順次締め付ける。

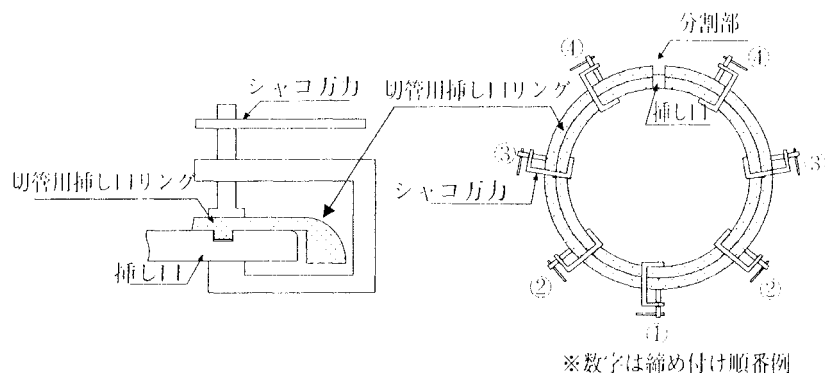


図 11-49 切管用挿しロリングの締め付け

- c 切管用挿しロリングが浮き上がっていないことを、切管用挿しロリングと挿し口外面との間に 0.5mm の隙間ゲージが全周にわたって入らないことにより確認する。

ゲージが入る場合はシャコ万力を取り外し b の作業を再度行う。

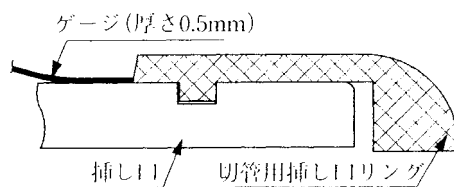


図 11-50 挿し口外面からの浮き量チェック

- d 専用のストッパ付ドリルの穴の深さが 7~7.5mm であることを確認した後、切管用挿しロリングのガイド穴に合わせて、切管用挿しロリングおよび挿し口に所定の深さの下穴を加工する。加工終了後は切屑を穴から除去する。

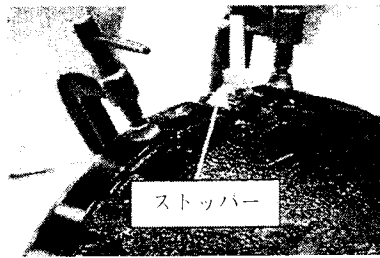
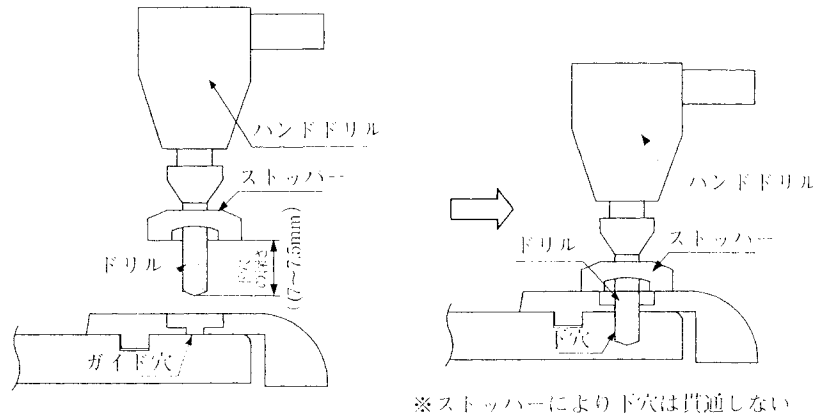


図 11-51 下穴加工

e プラスドライバーを用いてタッピンねじを締め付けて切管用挿しロリングを固定する(切管用挿しロリングからねじの頭部が飛び出ない程度が目安)。タッピンねじが所定の位置まで締め込めない場合は、i の手順に従い再加工を行う。

締め付け後、ねじ部のシールゴムが切管用挿しロリングから飛び出していないことを確認する。シールゴムが切管用挿しロリングから飛び出た場合は、i の手順に従い再加工を行う。

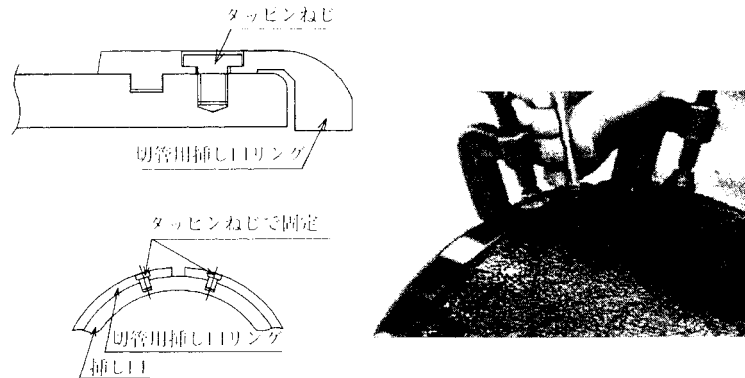
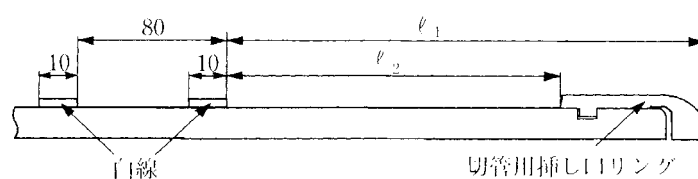


図 11-52 タッピンねじの締め付け



- f 全てのシャコ万力を取り外す。
- g 再度、切管用挿しロリングが浮いていないことを、切管用挿しロリングと挿し口外面との間に0.5mmの隙間ゲージが全周にわたって入らないことにより確認する（図 11-50 参照）。  
挿しロリングが浮き上がっている場合は i の手順で挿しロリングの取り付けをやり直す。
- h 挿し口に、白線 2 本または挿し口の挿入量を表示する。



単位：mm

呼び径	$l_1$	$l_2$
75	165	131
100	170	136
150	195	161
200	195	161
250	195	161
300	230	192
350	240	202
400	240	202
450	245	207

図 11-53 白線表示位置

- i 切管用挿しロリングが浮いていた場合、又はタッピンねじの締め付けに問題があった場合は以下の手順で切管用挿しロリングの取り付けをやり直す。
- ア 切管用挿しロリングを取り外す。
  - イ 原因を調査する。
  - ウ 下穴をダクタイル鉄管切管鉄部用塗料で塗装する。
  - エ 切管用挿しロリングを一度付けた位置から円周方向に 90° 程度ずらし、新しく下穴を加工できるようにして、e のウからやり直す。

#### ⑧継手の解体要領

##### A 解体手順〔直管（φ75～450）および異形管（φ75～250）〕

- a 継手部を真っすぐな状態にする。（継手部が屈曲していると解体矢が挿入できない箇所がでてくる場合がある）
- b 受口と挿し口のすき間から、挿し口突部と同じ高さの解体矢を均等（円周

8～12カ所)に、ハンマで所定の位置(先端が挿し口突部に当たる)まで打ち込む。この時、解体矢の先端のテーパの向きは図 11-55 の通りとする。

また、解体矢には滑剤を塗ると打ち込みやすくなる。

- c. この時、図 11-57 のように①挿入量が足りない状態、②挿入し過ぎた状態では解体できない。解体矢にマーキングし、マーキングが白線位置と一致するまで解体矢を打ち込み、図 11-56 の正常な状態となるようにする。

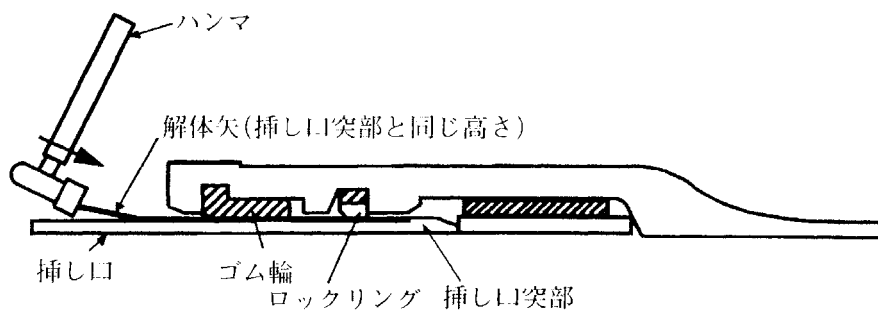


図 11-54 解体矢のたたき入れ

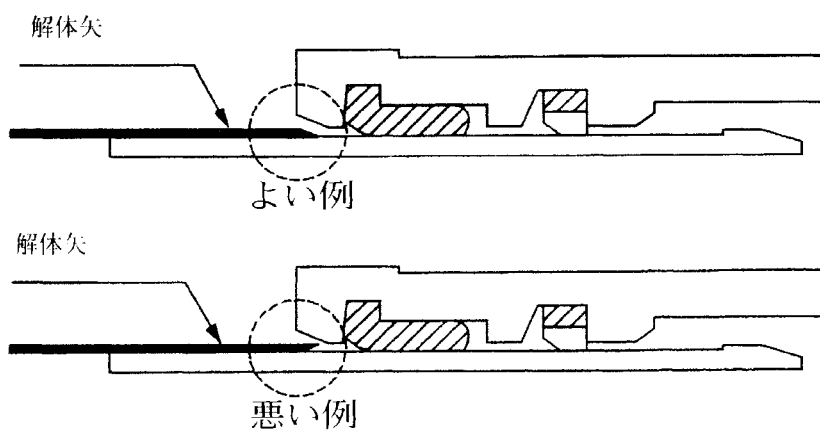


図 11-55 解体矢のテーパの向き

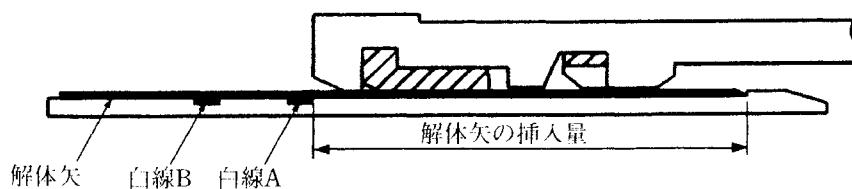
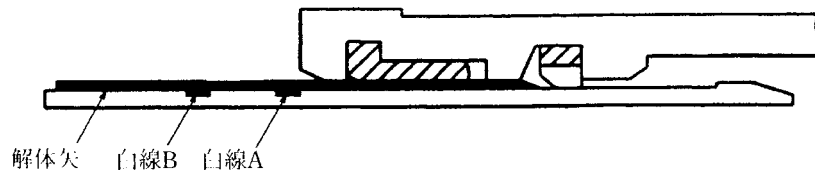


図 11-56 正常に解体矢を挿入した状態

①挿入が足りない状態



②挿入し過ぎた状態

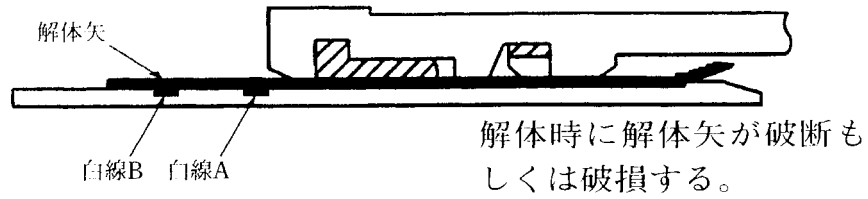


図 11-57 解体矢の挿入が異常な状態

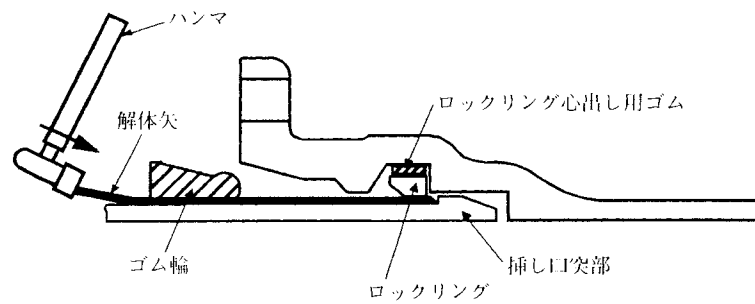


図 11-58 解体矢のたたき入れ（異形管）

### ⑨管端部の処理

将来管路を延長する予定の工区の末端部には、図 11-59、図 11-60 に示す管端部の必要一体化長さを確保する。この間は継手部の伸縮量がなくなるため、鎖構造管路の機能を生かすためには一体化部の前あるいは次工区の最初に継ぎ輪を必要個数設置し、伸縮量を補うよう配慮しておくことが望ましい。なお、管端部の処理の方法については以下による。

#### A NS 形の管端部

図 11-59 に呼び径 75～450 の NS 形の場合を示す。

呼び径 75～450 の管端受口部は NS 形乙切管と NS 形帽の組合せによる。

また、管端挿し口部は NS 形帽を使用する。なお、次工区との接続は、NS 形帽を撤去してから行う。

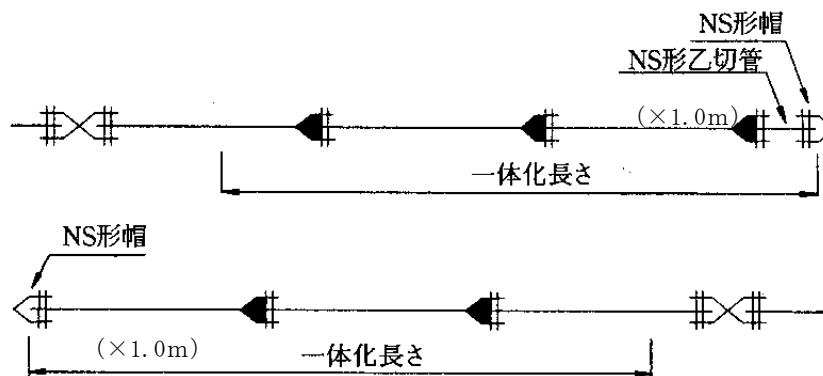


図 11-59 呼び径 75～450 NS 形の管端部

図 11-60 に呼び径 500～1000 の NS 形の場合を示す。

呼び径 500～1000 の管端部の受口には NS 形栓を使用する。また、管端挿し口部は NS 形継ぎ輪と NS 形栓の組合せによる。この部分は一体化すべき範囲内に入るため、NS 形挿し口と継ぎ輪は挿し口突部がロックリングにかかるように限界まで伸び出した状態で接合する。なお、次工区との接続は、NS 形栓を撤去してから行う。

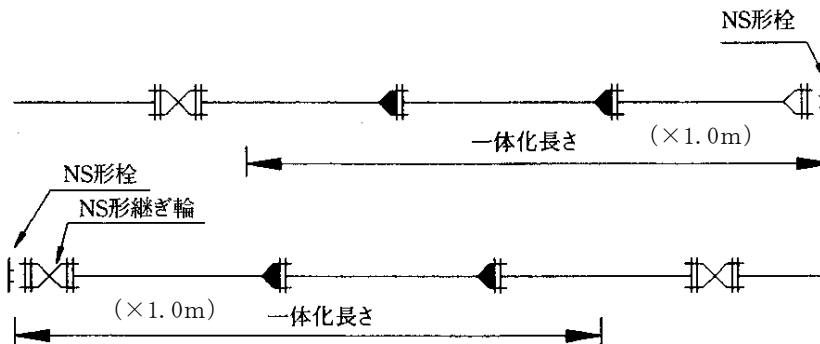


図 11-60 呼び径 500～1000 NS 形の管端部





3) チェックシートの例(その3)

NS形継ぎ輪チェックシート			
工事名		年 月 日	
工 区		配管主任	指導員 担当
配管図No.			
測 点No.			
呼び径・管種		継手施工者( )	

管 No.			
および形状			
略 図			

清 掃							
滑 剤							
受口溝(ロックリング)の確認							
①バックアップリングの向き	数						
②ボルト	上						
	下						
③押輪～受口 間 隔	右						
	左						
④ゴム輪の 出入状況	上						
	下						
⑤両挿し口端の 間 隔 ( $y_1$ )	右						
	左						
⑥L 受口端面～白線の間隔	上						
	下						
判 定							
備 考	せめ配管						

1. 白線表示の位置																															
2. 両挿し口端間隔( $y_1$ )																															
<table border="1" style="font-size: small;"> <tr><th>呼び径</th><th><math>y_1</math></th></tr> <tr><td>75,100</td><td>220</td></tr> <tr><td>150~250</td><td>250</td></tr> <tr><td>300~450</td><td>300</td></tr> </table>	呼び径	$y_1$	75,100	220	150~250	250	300~450	300	<table border="1" style="font-size: small;"> <tr><th colspan="2">単位 mm</th></tr> <tr><th>呼び径</th><th><math>\phi 1</math></th></tr> <tr><td>75</td><td>165</td></tr> <tr><td>100</td><td>170</td></tr> <tr><td>150</td><td>195</td></tr> <tr><td>200</td><td>195</td></tr> <tr><td>250</td><td>195</td></tr> <tr><td>300</td><td>230</td></tr> <tr><td>350</td><td>240</td></tr> <tr><td>400</td><td>240</td></tr> <tr><td>450</td><td>245</td></tr> </table>	単位 mm		呼び径	$\phi 1$	75	165	100	170	150	195	200	195	250	195	300	230	350	240	400	240	450	245
呼び径	$y_1$																														
75,100	220																														
150~250	250																														
300~450	300																														
単位 mm																															
呼び径	$\phi 1$																														
75	165																														
100	170																														
150	195																														
200	195																														
250	195																														
300	230																														
350	240																														
400	240																														
450	245																														
3. L 寸法( $y_1$ の場合)																															
<table border="1" style="font-size: small;"> <tr><th>呼び径</th><td>75</td><td>100</td><td>150~250</td><td>300</td><td>350,400</td><td>450</td></tr> <tr><th>L</th><td>80</td><td>85</td><td>100</td><td>150</td><td>160</td><td>165</td></tr> </table>	呼び径	75	100	150~250	300	350,400	450	L	80	85	100	150	160	165	<table border="1" style="font-size: small;"> <tr><th colspan="2">単位 mm</th></tr> <tr><th>呼び径</th><th>L</th></tr> <tr><td>75</td><td>80</td></tr> <tr><td>100</td><td>85</td></tr> <tr><td>150~250</td><td>100</td></tr> <tr><td>300</td><td>150</td></tr> <tr><td>350,400</td><td>160</td></tr> <tr><td>450</td><td>165</td></tr> </table>	単位 mm		呼び径	L	75	80	100	85	150~250	100	300	150	350,400	160	450	165
呼び径	75	100	150~250	300	350,400	450																									
L	80	85	100	150	160	165																									
単位 mm																															
呼び径	L																														
75	80																														
100	85																														
150~250	100																														
300	150																														
350,400	160																														
450	165																														

判定基準 ①バックアップリングの向き：テーパ部が挿し口端面側にあること。  
 ③押輪～受口間隔：最大値-最小値 $\leq 5$ mm(同一円周上)  
 ④ゴム輪の出入状況：同一円周上にA、CまたはA、B、Cが同時に存在しないこと。  
 注) ⑤は、一方から配管する場合には記入不要。⑥は、せめ配管の場合には記入不要。

### 3 耐震継手 (NS形) ( $\phi 500\text{mm} \sim \phi 1000\text{mm}$ )

#### ①NS 継手の構造

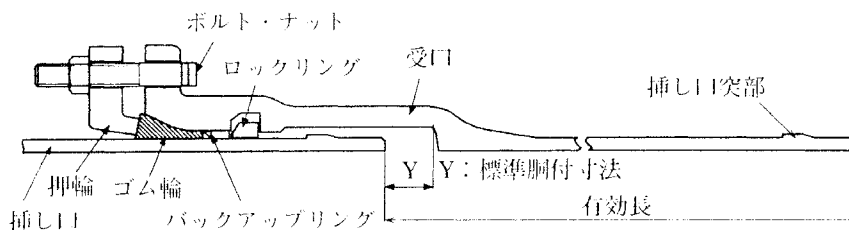


図 11-61 直管の継手構造

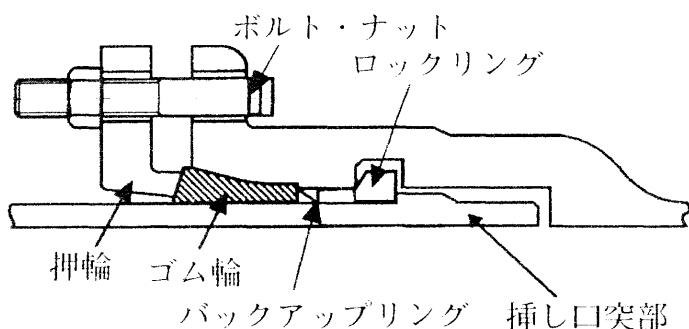


図 11-62 異形管の継手構造

#### ②直管の接合要領

##### A 掘削

接合作業を行いやすくし、ボルトの締め付け不良などを防ぐため、必要な土留を施し、継手部の会所掘りは大きく掘る。

##### B 接合部品・工具の点検

継手の接合部品および必要工具を点検し確認する。

##### C 管の据え付け

管のメーカーマークを上にして、所定の位置に静かに吊り降ろす。その際、受口フランジ穴の位置を中心から振り分ける。

##### D 管の清掃

挿し口外面の端面から約 60cm の間および受口内面に付着している油・砂・わらくず、その他異物をきれいに取り除く。

##### E ロックリングのセット

a ロックリングは図 11-64 に示すようにテーパ面が受口端面側となるように受口にセットする。また、ロックリングを受口溝へ預け入れる際には、



ロックリングを水平にかつロックリング分割部を手前にして受口に挿入し、受口内で回転させてロックリングを受口溝内に預け入れる。入りにくい時は、プラスチックハンマで軽くたたきながら預け入れる。

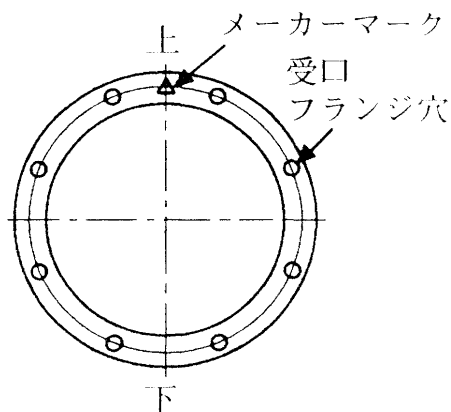


図 11-63 メーカーマークの位置

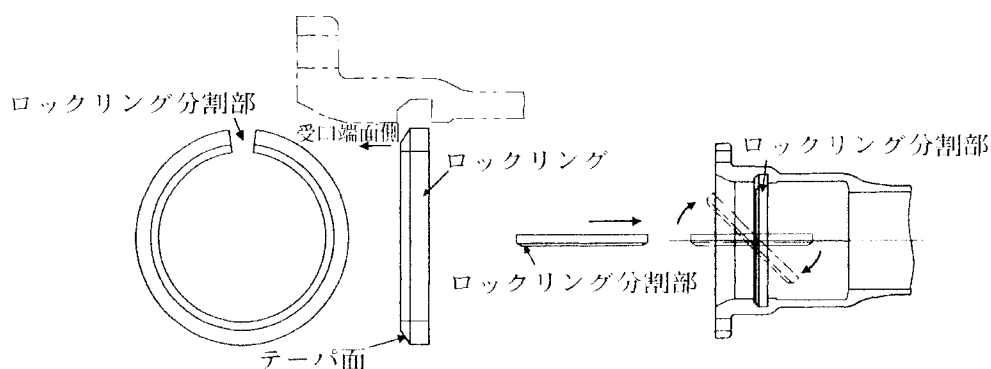


図 11-64 ロックリングの受口へのセット方法

b ロックリング拡大器具を用いて、ロックリング分割部が表 11-12 に示す  $s$  寸法(目安値)になるまで拡大する。

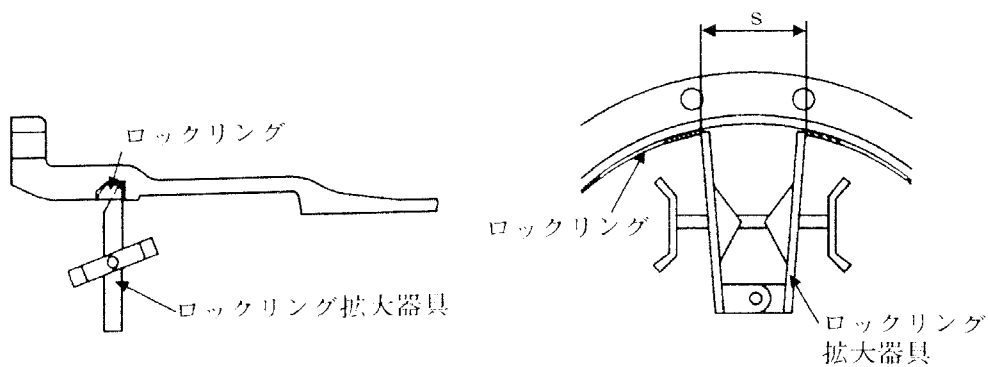


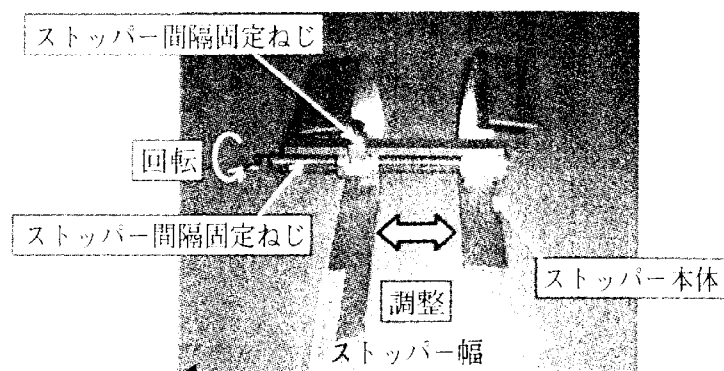
図 11-65 ロックリング拡大器具の装着

表 11-13 s 寸法(目安値) 単位：mm

呼び径	s 寸法
500	122
600	122
700	132
800	153
900	157
1,000	162

- c 図 11-66 に示すように、ストッパはストッパ間隔調整ねじにより、ストッパ幅を調整することができる。図 11-67 に示すようにストッパをロックリング分割部にストッパ幅を調整して装着し、ロックリング拡大器具を取り外す。

図 11-66 ストッパの概要



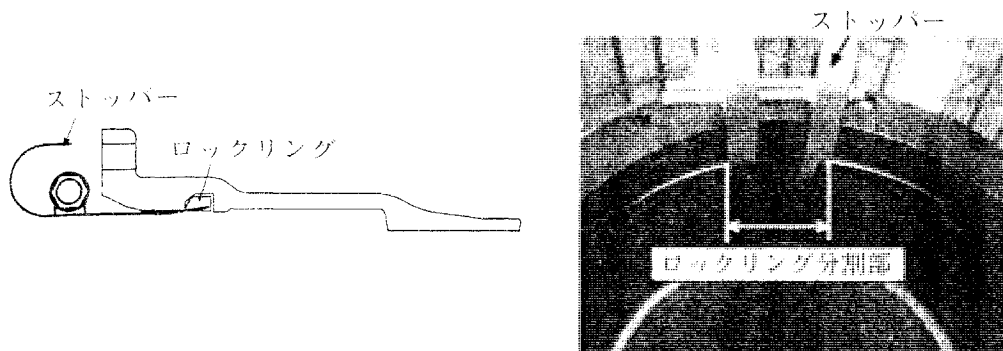


図 11-67 ストッパーの装着

F ゴム輪・バックアップリングのセット

- a ゴム輪を清掃して挿し口に預ける。このときゴム輪の表示マーク (NS) を確認し、図 11-68 のような向きにセットする。
- b バックアップリングを清掃して挿し口に預ける。このとき、図 11-68 に示す向きに注意してセットする。

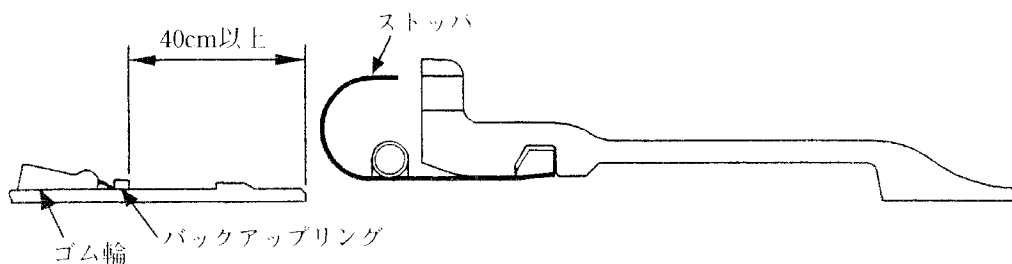


図 11-68 接合部品のセット位置

G 受口内面への滑剤塗布

受口内面にダクタイトル鉄管継手用滑剤を十分に塗布する (図 11-69 参照)。

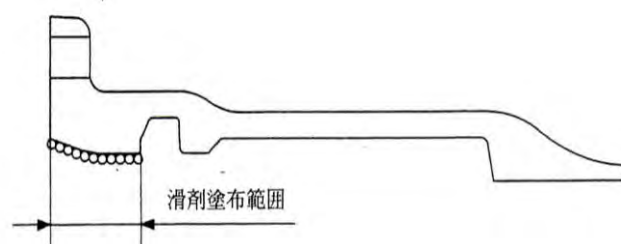


図 11-69 受口の滑剤塗布範囲

## H 挿し口の挿入

- a 管をクレーンなどで吊った状態にして挿し口を受口に預ける。
- b 受口端面が挿し口外面に明示してある2本の白線のうち白線A(挿し口端面側の白線)との間隔が10mm~20mm程度になるようにゆっくりと挿入する(図11-70参照)。挿し口を挿入した後、ロックリング分割部に装着していたストッパーを引き抜く。これにより、ロックリングが挿し口外面に抱きつく。

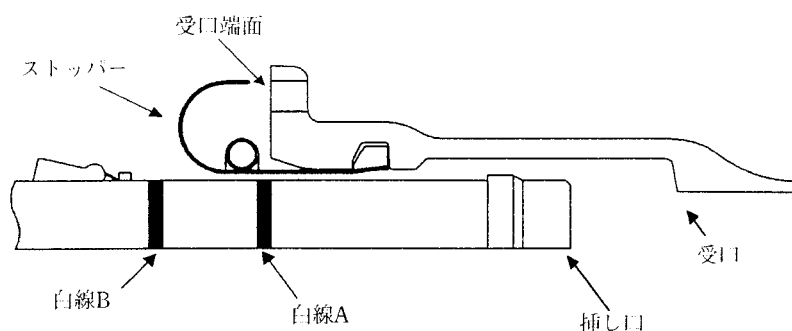


図11-70 挿し口の挿入

## I バックアップリングの挿入

バックアップリングを受口と挿し口のすき間に、全周にわたりロックリングに当るまで適当な棒またはマイナスドライバーなどで挿入する。

この場合、次の点に注意する。

- a バックアップリングの切断部がロックリングの分割部と重複しないように、バックアップリングの赤線表示の間にロックリング分割部が納まるようにする。
- b バックアップリングの切断部のテーパ面どうしが合っていることを確認する(図11-72参照)。

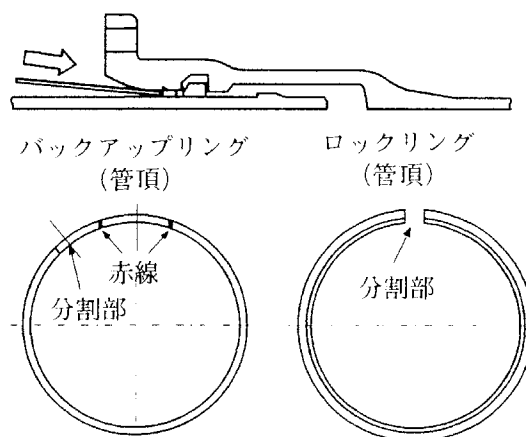


図11-71 バックアップリングの挿入

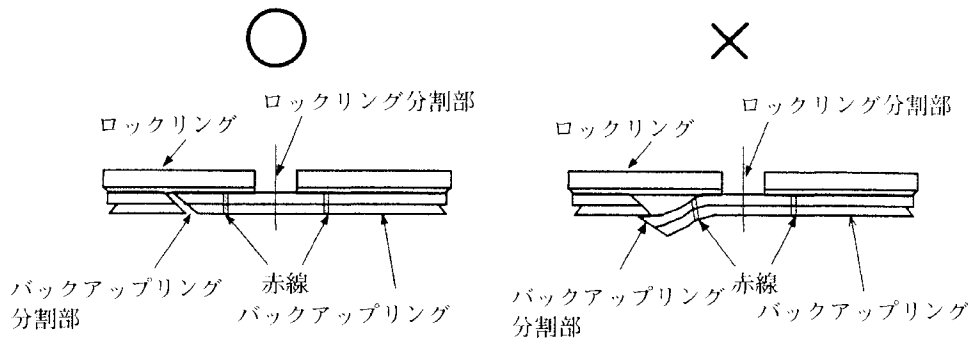


図 11-72 バックアップリング分割部の確認

J ゴム輪の挿入

- a ゴム輪外面、挿し口外面、および受口内面にダクタイト鉄管継手用滑剤を塗る。塗布範囲を図 11-73 に示す。
- b ゴム輪を受口、挿し口のすき間に押し込む。

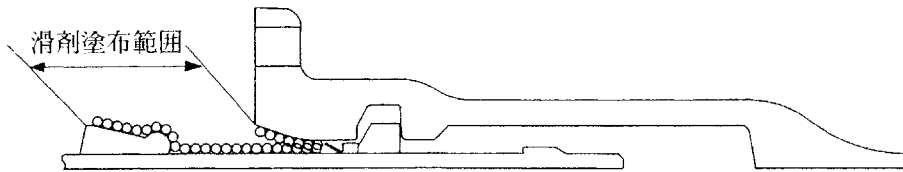


図 11-73 滑剤塗布範囲

K 押輪およびボルト・ナットのセット

a 押輪のセット

押輪をセットする場合は、押輪(2つ割)の分割部分にボルトを最初に挿入し、ナットを仮締めし押輪を一体化する。

- b その後、全数のボルト・ナットを受口フランジ穴および押輪のボルト穴にセットし、くさびを使用して押輪の芯出しを行う。

押輪の心出し後、全てのボルト、ナットを手締めする。

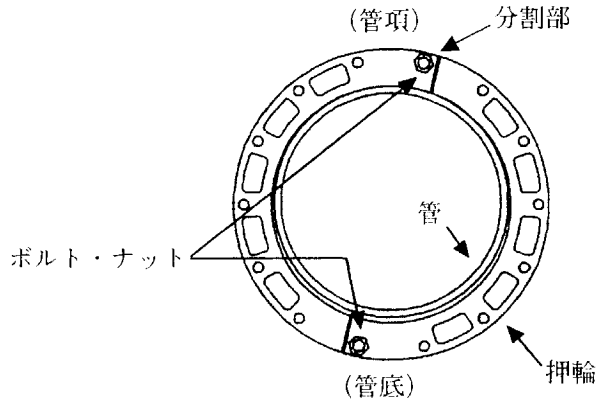


図 11-74 押輪のセット方法

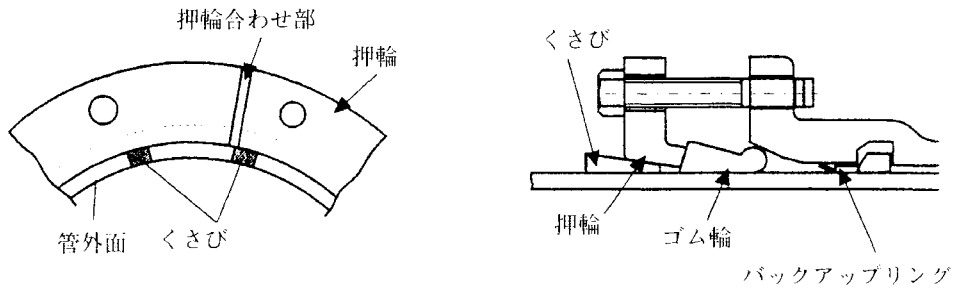


図 11-75 押輪の芯出し

L 締め付け

- a ナットをラチェットレンチ、スパナなどで仮締めする。その際、受口端面と白線 B の端面側までの間隔が規定寸法 (70~80mm) になるように調整する(図 11-76 参照)。

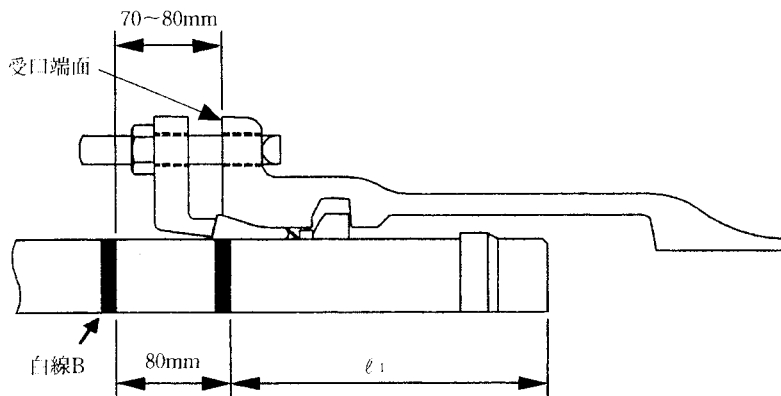


表11-13  $\phi$  単位mm

呼び径	$\phi 1$
500	220
600	220
700	257
800	265
900	265

図 11-76 胴付寸法の修正

b 押輪の心出しを確認しながら、ラチェットレンチ、スパナなどでナットを締め付ける。この際、まず上下のナット、次に両側のナットという順序でほぼ対称の位置にあるナットを交互に締め、押輪の面と受口端面との間隔が全局にわたって均一になるようにする。ナットの締め付けは、小刻みに数回にわたってまんべんなく行うこと。

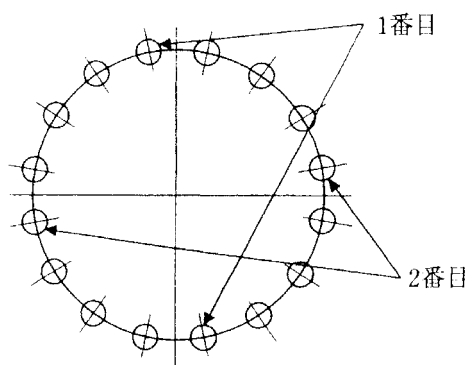


図 11-77 仮締め付け

c 標準締め付けトルクに達する前に、トルクレンチにより図 11-78 に示す方法で追い締め付けを 1 周、標準締め付けトルクまで締める。

表 11-14 標準締め付けトルク

呼び径	ボルト径	標準締め付けトルク (N・m)
500 ・ 600	M20	100
700 ・ 800	M24	140
900 ・ 1000	M30	200

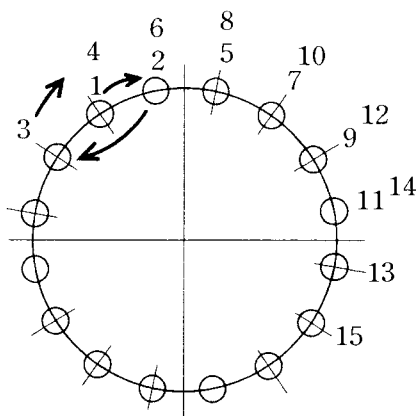


図 11-78 追い締め付け方法

d 標準締め付けトルクでの締め付けを1周行った後、最初に標準トルクで締め付け始めたナット（図11-78の1のボルト）が手でまわる場合には、1のナット及び2のナットのみ再度標準締め付けトルクで締め付ける。

③チェックシートへの記入

接合作業は、その都度必要事項をチェックシートに記入しながら行う。

11・4・13 メカニカル継手の接合

配管作業（継手接合を含む）に従事する鉄管工は、豊富な実務経験と知識を有し、熟練した者でなければならない。

1 継手構造

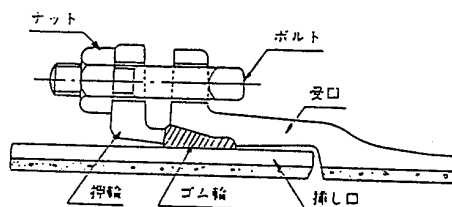
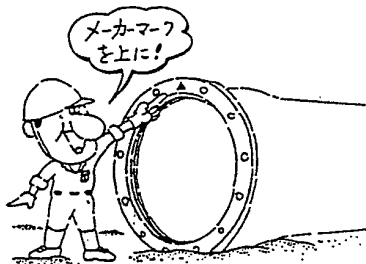


図11-79 K形継手の構造

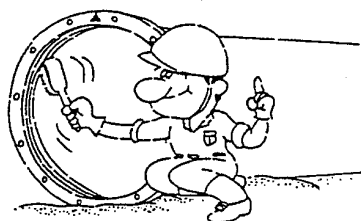
2 継手接合要領

① 管の据付け



- イ メーカーマークを上にする。
- ロ 下部の据付けが行いやすいように会所掘りする。

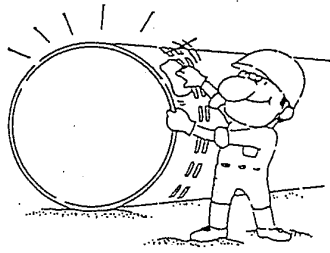
② 管の清掃



- イ 受口内面、特にゴム輪の当り面に異物が残らぬようウエスなどで拭く。

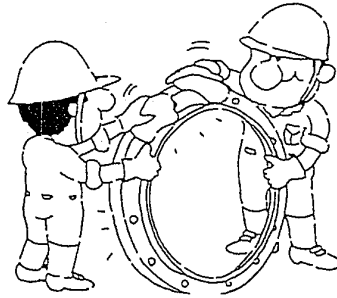
※A形・U形は、現在、新規に使用していない。



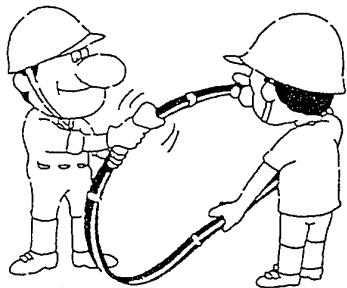


ハ 押輪の内外面、ボルト孔を  
清掃し、挿し口に預ける。

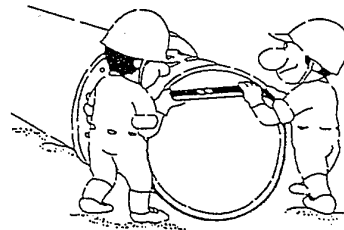
ロ 挿し口の端部から白線（ $\phi 700$ 以上は白線がないので端部から30～40cm）までの外面をウエスなどで拭く。



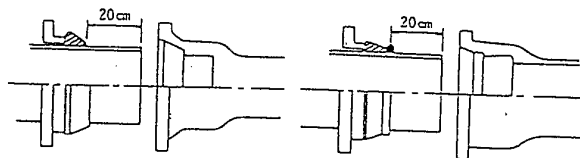
③ ゴム輪の預け入れ



イ ゴム輪をウエスで拭く。



ロ 図11・80 に示すようにゴム輪を挿し口に預け入れる。（挿し口の外面に滑剤を塗布しておくと同様に預け入れやすい）



（注意）ゴム輪の向きおよび内外面を逆に入れないこと。

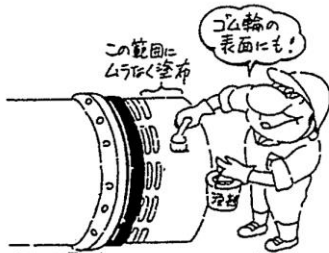
図 11-80 ゴム輪預け入れ

④ 滑剤の塗布



イ 滑剤は“ダクタイル管継手用滑剤”（または固形石けんをナイフで削り、熱湯に溶かした濃い石けん液）を使用する。

ロ 受口ゴム輪当り面にムラなく塗布する。



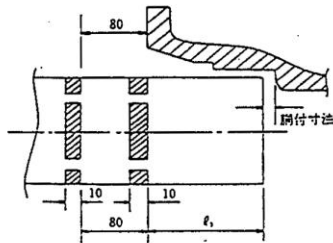
ハ 挿し口外面の端部から白線までの範囲にムラなく塗布する。

ニ ゴム輪の表面にも塗布する。

(注意) (1) グリースなど油類は、ゴム輪に悪影響を与えるので「絶対」に使用しないこと。

(2) 化学洗剤は、滑りの少ないものが多いので接合不良となりやすく、またゴム輪、水質に影響を与える（化粧石けんも同様）ので使用しない方がよい。

⑤ 受口・挿し口の挿入



イ 受口(挿し口)に挿し口(受口)を挿入する。

ロ  $\phi 600$ 以下の管には挿し口に白線が2本表示されているので1本目を受口端面に合わせる。

(この時、胴付寸法は5mm前後となる)。

表 11-15 白線の寸法表

呼び径 (mm)	$\phi_1$	呼び径 (mm)	$\phi_1$
	K形		K形
75	75	350	105
100	〃	400	〃
150	〃	450	〃
200	〃	500	〃
250	〃	600	〃
300	105	—	—

図 11-81 接合図

⑥ ゴム輪の装着

受口、挿し口の間隙を上下左右均等に保ちながらゴム輪を押し込む。

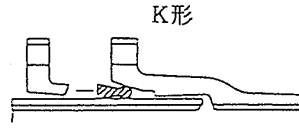
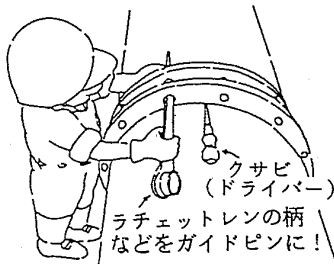


図 11-82 ゴム輪装着

⑦ 押輪のセット



イ 管と押輪のボルト孔を合わせる(ラチェットレンチの柄などを利用してガイドピンとする)。

ロ 押輪の下にクサビ(ドライバー)を入れて押輪を持ち上げ、管と同心円とする。

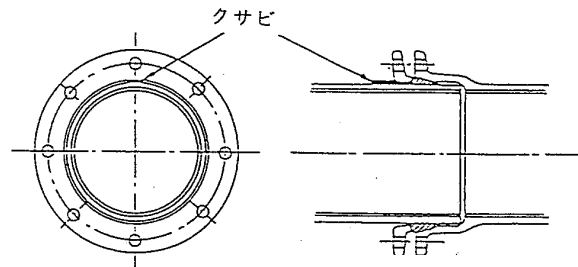


図 11-83 押輪の芯出し

⑧ ボルトナットの取付け

イ ボルトナットの清掃を確認する。

ロ ボルトを全部のボルト穴に挿し込み、ナットを軽く締める。

ハ 全部のボルトナットが入っていることを確認する。

(注意) ボルトナットは接合に必要な数量を事前に準備しておくこと。

⑨ 締付け

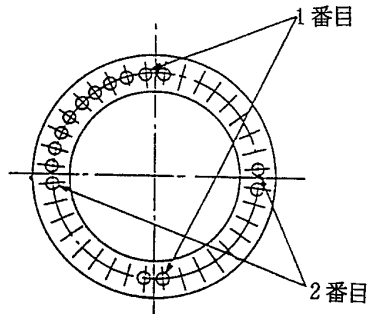


図 11-84 締付け

- イ スパナ、またはラチェットレンチで上下左右少しずつ均等に締める。
- ロ 下側は入りにくいので優先的に締めると受口、挿し口の隙間を均等にすることが容易である。

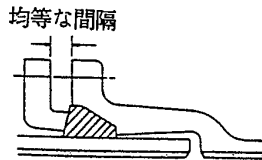


図 11-85 締付け状態

- ハ 対称的な位置を順次締め、片締めにならないようにし、押輪と受口端面の間隔を均等に保つようにする。

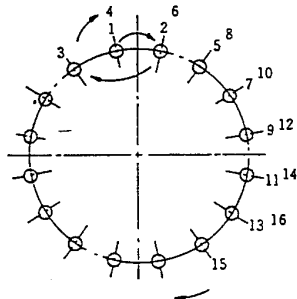
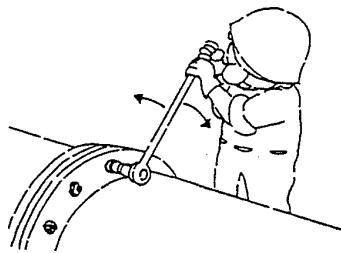


図 11-86 追い締め

- ニ 規定のトルクに近づいたら、図 11-86 に示す手順で根気よく 5～6 回にわたり徐々に締める。



- ホ 最後にトルクレンチによりニの手順で規定トルクまで締める。

表 11-16 締付けトルク 単位 N.m

ボルト呼び	トルク	適用呼び径 (mm)
M-16	60	75
M-20	100	100～600
M-24	140	700～800
M-30	200	900～2600

#### 11・4・14 フランジ継手の接合

- 1 フランジ接合面は、さび、塗装、その他の異物をワイヤーブラシ等でよく取り除き、清掃を十分にしておかなければならない。
- 2 ゴムパッキンは、移動を生じないように固定しながら両面を密着させ、ボルトを片締めにならないよう全周を通じて均等に締め付けなければならない。

#### 11・4・15 耐衝撃性硬質塩化ビニル管の接合

ビニル管の接合は、接着剤（冷間工法用低粘度乾燥性）、ビニル管用カッタ（または金切のこ）、はけ等を用いて、次の順序により行わなければならない。

- 1 直管は、管軸に対して直角に切断し、やすりで仕上げ、外面をわずかに面取りすること。
- 2 直管の外面および継手の内面の油、ほこりなどを乾いた布でふきとり、さし込み深さの印を直管の外面につけること。
- 3 接合前に直管を継手にさし込んでみて、挿入長、内外径をチェックし、不十分のときは継手を取り替えること。
- 4 直管の外面および継手の内面接着剤を薄く均一にのばすようにして塗ること。大口径（100～150mm）については、大口径接着剤を使用すること。
- 5 直管は接着剤のむらをなくすため、1/4 回転程度ひねりながら印までさし込み、そのまま 10～30 秒ほど押え付けること。

#### 11・4・16 仮配管

- 1 仮配管の保護は十分に行わなければならない。
- 2 仮配管は自動車の通行、歩行者、民家に支障のないようにしなければならない。
- 3 側溝、水路を使用するときは、雨水に気をつける。又農区長の了解を受けなければならない。
- 4 夜間に水圧の高くなることを考えて配管しなければならない。
- 5 冬期の仮配管は凍結するので十分保護しなければならない。
- 6 特に露出部、量水器の廻りに気をつけなければならない。

#### 11・4・17 給水管の切管

- 1 宅地内の掘削及び断水について、前もって所有者に話しておかなければならない。
- 2 接着剤がメータのストレーナにつくので、工事後よく確認しなければならない。

#### 11・4・18 既設管との連絡工事

- 1 連絡工事は、断水時間に制約されるので、円滑な作業ができるよう十分な作業員を配置し、配管資材を確認し、機材、器具を十分準備し、迅速、確実に施工しなければならない。
- 2 既設管の切断に先立ち、監督員の指示立ち会いのうえ、管種および管の所属を調べ、設計図に示された連絡管であることを確認しなければならない。
- 3 既設管との連絡には、既設管内を十分に清掃したうえ連絡しなければならない。

#### 11・4・19 管穿孔工

- 1 割T字管を使用する場合は、次の点に留意しなければならない。
  - ①割T字管は、本管に取り付けた後、監督員立ち会いのうえ、所定の水圧試験を行い、これに合格すること。
  - ②基礎工および穿孔器仮受台を十分堅固に設置し、作業中割T字管を移動させないようにし、穿孔完了後は、割T字管および制水弁が移動しないよう保護工を設けること。
  - ③割T字管の取り出し部の管軸は、水平を原則とする。埋設物その他の関係で水平にしがたいときは、監督員の承認を受けて適当な勾配をつけること。
  - ④穿孔完了後切りくず、切断辺等は、完全に管の外へ排出しなければならない。
- 2 分水栓穿孔の場合は、所定の穿孔器を堅固に取り付け、穿孔終了後埋戻しは漏水のないよう処置しなければならない。

## 11・4・20 管の切断

### 1 切管時の注意事項

#### ①切管の製作

現場で新管を切断し、切管を製作する場合は、かならず切用管を使用する。  
(切用管は、管体の受口側に白線で表示してある。)

#### ②既設管の切断

イ 切管する位置の管径が、接合しようとする管の受口寸法と合うかどうかを、外周長を測定して調べる。

ロ 管材質(が高級鋳鉄か、ダクタイト鋳鉄か)を調べる。材質によって、切断機の種類および切管方法が異なってくる。

ハ 切管作業スペースを確保する。管外周を機械が回ることのできる十分な作業スペースを確認する。

### 2 切断機および溝切機の種類と使い分け

ダクタイト管の切断および溝切りの現場加工については、種々の機械が市販されているが、それぞれの機械の特徴を知り、用途に合った使い分けをする。

表11-17 切断機および溝切兼用機の種類と用途

切断 溝切 機械の種類	切断 の 方法 溝切	動力源	駆動方式	切断・溝切の 可能口径	材 質 切断条件				溝切
					FC管	DCI管	既設管	陸切	
1. エンジンカッター (ハンドカッター)	薄い特殊砥石を高速回転させ、機械を手で保持し切断する。	ガソリンエンジン6P.S	Vベルト駆動	各社 φ75～φ1000	○	○	△	○	×
		A.CI/4HPの電動式あり	歯車直結式	P社 φ75～φ200	○	○	△	○	×
2. メタルソー 切断機 (可動式)	管外周にチェンを巻きつけ、それをガイドにしてカッターで一度に切り込み、一周すると切断溝切りができる。 自動送り装置付き。	ガソリンエンジン8P.S	油圧モーター	C社 φ600～φ1500	○	○	○	○	○
		〃	フレキシブルシャフト	O社 φ450～φ2600	○	○	○	○	○
		電動機 3相200V. 15W	Vベルト直結	Y社 φ700～φ2600	○	○	水場=× △	○	○
		ガソリンエンジン6P.S	フレキシブルシャフト	F社 φ150～φ600	○	○	○	○	○
		電動機 DC12V. 400W	歯車直結手送り	k社 φ75～φ200	○	○	○	○	△
3. バイト切削 切断・溝切機 (可動式)	機械の割型フレームで管外周を抱くように取付け、バイトが管外周を回り、少しずつ切り込み、全管厚を切断、または幅広のバイトで溝切を行なう。 自動送り装置付き	ガソリンエンジン 4. 5P.S ～8P.S	フレキシブルシャフト	O社 φ75～φ200	○	○	○	○	○
				O社 φ200～φ400	○	○	○	○	○
				O社 φ400～φ500	○	○	○	○	○
				C社 φ75～φ200 φ200～φ400	○	○	○	○	○
				C社 φ400～φ600	○	○	○	○	○
				C社 φ600～φ800	○	○	○	○	○
		電動機 AC100V. 400W	歯車直結式	D社 φ75～φ600 まで4種類	○	○	水場=× △	○	○
		なし	レバー手動	S社 φ75～φ600 まで3種類	○	○	○	○	○

備考 ○可能 △なんとか切れる ×不可能

### 3 切管後の処理

切断面はサンダー等で仕上げをきれいにし、管に塗布されているものと同等の塗装を施すこと。

#### 11・4・21 通水準備工

- 1 通水に先立ち、管内は十分清掃するとともに、残存物がないよう確認しなければならない。
- 2 管内消毒をする場合は、「水道維持管理指針」を準用する。
- 3 管内水量は表 11-18 を参照。



表11-18 管内水量

呼び径 (mm)	管 路 長 (m)							呼び径 (mm)
	100	300	500	800	1200	2000	3000	
75	0.44	1.33	2.21	3.53	5.30	8.84	13.3	75
100	0.79	2.36	3.93	6.28	9.42	15.7	23.6	100
150	1.77	5.30	8.84	14.1	21.2	35.3	53.0	150
200	3.14	9.42	15.7	25.1	37.7	62.38	94.2	200
250	4.91	14.7	24.5	39.3	58.9	98.2	147	250
300	7.07	21.2	35.3	56.5	84.8	141	212	300
350	9.62	28.9	48.1	77	115	192	289	350
400	12.6	37.7	62.8	101	151	251	377	400
450	15.9	47.7	79.5	127	191	318	477	450
500	19.6	58.9	98.2	157	236	393	589	500
600	28.3	84.8	141	226	339	565	848	600
700	38.5	115	192	308	462	770	1155	700
800	50.3	151	251	402	503	1005	1508	800
900	63.6	191	318	509	763	1272	1909	900
1000	78.5	263	393	628	942	1571	2356	1000

単位 m<sup>3</sup>

備考 管内水量は、呼び径にて算出した。

## 1 1 ・ 4 ・ 2 2 水圧試験

- 1 管工事完了後、監督員の指示を受けて洗管し、完全に空気を除去した後水圧試験を受けなければならない。水圧試験には、請負人が立会わなければならない。
- 2 水圧試験を行う範囲は、給水管切管をともなう工事については、給水管も含める。
- 3 水圧試験に不合格となった場合は、監督員の指示を受けてすみやかに修理し、再試験を受けなければならない。
- 4 水圧試験に合格しないと完了とは認められない。
- 5 水圧試験費用は、2回を超える分については請負人の負担とし、1回につき別に定める金額を納付しなければならない。
- 6 水圧試験の要領  
水圧試験の要領は次のとおりとする。
  - ①試験方法は、連絡仕切弁を閉じて高水圧をポンプで圧入する。
  - ②試験水圧は 0.735MPa とする。
  - ③試験時間は、所定水圧に上昇後 20 分以上とする。
  - ④許容漏水量は表 11-19、11-20 とする。

表 11-19 水圧試験許容漏水量

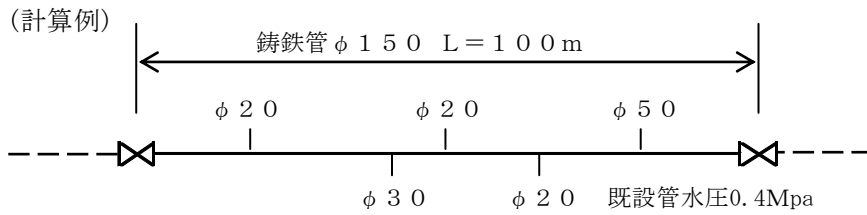
配水管1km当たり (単位ℓ/20分)

管種 管径	試験水圧 0.735MP a					鋼管 (F継手) ビニル管	鋼管 (溶接)
	既設管の水圧 (MPa)				0.686を超える		
	水圧0.49以下	0.49超え 0.588以下	0.588超え 0.686以下	0.686を超える			
50						0.654	許 容 量 な し
75	1.747	1.589	1.467	1.380	0.968		
100	2.330	2.120	1.957	1.840	1.291		
150	2.697	2.454	2.265	2.130	1.937		
200	3.596	3.275	3.020	2.840	2.583		
250	4.495	4.090	3.775	3.551	3.229		
300	4.315	3.926	3.624	3.408	3.874		
350	5.034	4.580	4.228	3.976	4.520		
400	5.532	5.034	4.646	4.370	5.166		
450	6.224	5.663	5.228	4.916	5.812		
500	6.915	6.292	5.808	5.462	6.458		
600	7.593	6.909	6.378	5.998	7.749		
700	8.858	8.060	7.440	6.997	9.041		
800	10.124	9.212	8.504	7.997	10.333		
900	11.390	10.364	9.567	8.998	11.624		
1000	12.655	11.516	10.630	9.997	12.916		
1100	12.780	11.629	10.735	10.096	14.208		
1200	13.942	12.687	11.711	11.014	15.499		
1350	15.684	14.272	13.174	12.390	17.437		

表 11-20 水圧試験許容漏水量

給水管切替1箇所当たり (単位ℓ/20分)

管径	試験水圧 0.735MP a				摘 要
	既設管の水圧 (Mpa)				
	水圧0.49以下	0.49超え 0.588以下	0.588超え 0.686以下	0.686を超える	
13	0.008	0.007	0.006	0.006	硬質塩化 ビニル管
20	0.013	0.011	0.010	0.010	
25	0.017	0.015	0.014	0.013	
30	0.020	0.018	0.016	0.015	
40	0.027	0.024	0.022	0.021	
50	0.017	0.015	0.014	0.013	
75	0.015	0.013	0.012	0.011	鑄 鉄 管
100	0.020	0.018	0.016	0.015	
150	0.031	0.028	0.026	0.024	



①配水管の許容漏水量

$$2.697 / 1000 \times 100 = 0.2697 \text{ l} / 20 \text{ 分}$$

②給水管の許容漏水量

$$\phi 20 \quad 0.013 \times 3 = 0.039$$

$$\phi 30 \quad 0.020 \times 1 = 0.020$$

$$\phi 50 \quad 0.017 \times 1 = 0.017$$

---


$$\text{計} \quad 0.076 \text{ l} / 20 \text{ 分}$$

$$\text{合計許容漏水量} \quad : \quad \text{①} + \text{②} = 0.3457 \text{ l} / 20 \text{ 分}$$

#### 11・4・23 弁類の取り扱い及び取付け

弁類の取り扱いは、台棒、角材などを敷いて、直接地面に接してならない。つり上げる場合は、台付けを確実にとらなければならない。

- 1 制水弁の据付は、前後の配管と側管の取り付け等の注意をし、垂直または水平に据付なければならない。据付に際しては、重量に見合ったクレーンまたはチェンブロックを準備し、安全確実にいき、開閉軸の位置を考慮して方向を定めなければならない。
- 2 空気弁、消火栓等の据付は、管フランジに密着させ、パッキンの締め付けの状態、弁の開閉調子等を点検しながら行わなければならない。

#### 11・4・24 弁室その他の構造物

- 1 制水弁室、空気弁室、消火栓室、量水器室、排水設備（どろ吐き）室等の築造にあたっては、仕様書に従い入念に施工しなければならない。
- 2 鉄ぶた類は、構造物に堅固に取り付け、かつ、路面に対し不陸なく据付なければならない。
- 3 弁筐の据付は、沈下、傾斜および開閉軸の偏心を生じないように入念に行わなければならない。

#### 11・4・25 曲管の据付

鋳鉄管布設の場合、最も熟練を要するのは曲管の据付である。曲管は、角度と呼び径によって曲率半径や長さが規格で定められているから、その間にはさむべき切管の長さをあらかじめ計算しておけば、それらの組み合わせによって所定の管路を設定し、また障害物を避けて布設することができる。次に各種の曲管設置法について例をあげて説明する。

### 1 水平曲管

(例題)

図11-87のように呼び径300mm、45°曲管を使ってA、Bを連絡する場合、切管(イ)、切管(ロ)の長さを求めること。

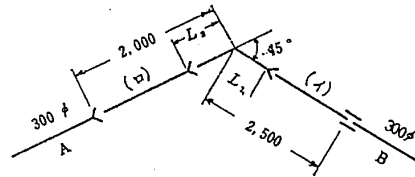


図11-87 水平曲管

(解) 規格(JWWAG106)鉄管表から

$$L_1 = 337 \quad L_2 = 490$$

$$\text{切管(イ)} = 2,500 - 337 = 2,163$$

$$\text{切管(ロ)} = 2,000 - 490 = 1,510$$

### 2 垂直曲管

(例題)

図11-88のように障害物があって水平に丁字分岐ができない場合、立管長 $l$ を求めること。

$$\begin{aligned} \text{(解)} \quad x_1 &= H \times \frac{1}{\sin \theta} \\ &= 2,000 \times \frac{1}{0.707} = 2,828 \end{aligned}$$

$$\text{規格より } L_1 = 292 \quad L_2 = 449$$

$$I = 300$$

$$\begin{aligned} \text{したがって立管長 } l &= x_1 - (L_2 + I) \\ &= 2,828 - (449 + 300) = 2,079 \end{aligned}$$

$$\begin{aligned} x_2 &= x_1 \cos \theta + L_1 \\ &= 2,828 \times 0.707 + 292 = 2,292 \end{aligned}$$

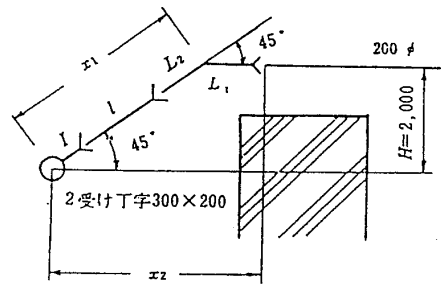


図11-88 垂直曲管

### 3 S-ベンド (水平および鉛直)

(例題)

図11-89のように呼び径200mm、45°曲管2本を使ってA・Bを連絡すること。

(解) 表11-2より

$$h = 523 \quad b = 1,264$$

$$x_1 = 1,500 - 523 = 977$$

$$\begin{aligned} \text{立管長 } l &= x_1 \times \frac{1}{\sin \theta} \\ &= 977 \times 1 / 0.707 \approx 1,382 \end{aligned}$$

$$\begin{aligned} x_2 &= b + l \cos \theta \\ &= 1,264 + 1,382 \times 0.707 \\ &= 1,264 + 977 = 2,241 \end{aligned}$$

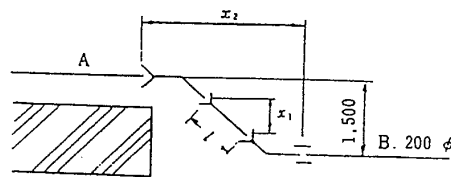


図11-89 S-ベンド

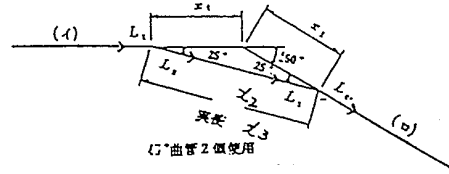
表11-21 Sベンド寸法表

接合形式		単位：mm									
		90° 曲管		45° 曲管		22 $\frac{1}{2}$ ° 曲管		11 $\frac{1}{4}$ ° 曲管		5 $\frac{5}{8}$ ° 曲管	
		L	H	L	H	L	H	L	H	L	H
K形	75	692	692	892	369	981	195	1550	152	—	—
	100	692	692	892	369	981	195	1550	152	—	—
	150	842	842	1119	463	1133	225	1550	152	—	—
	200	1043	1043	1264	523	1290	256	1943	191	—	—
	250	1095	1095	1268	525	1294	257	1947	191	—	—
	300	1397	1397	1411	584	1450	288	1951	192	2352	115
	350	1398	1398	1555	644	1606	319	2345	230	2356	115
	400	1500	1500	1700	704	1858	369	2448	241	2460	120
	450	1502	1502	1843	763	2000	397	2450	241	2462	120
	500	1704	1704	1988	823	2172	432	2844	280	2859	140
	600	1955	1955	2275	942	2481	493	2846	280	2863	140
T形	75	440	440	580	240	654	130	564	55	—	—
	100	460	460	614	254	692	137	594	58	—	—
	150	530	530	682	282	769	153	653	64	—	—
	200	590	590	768	318	865	172	693	68	—	—
	250	650	650	836	346	942	187	742	73	—	—
NS形	75	500	500	682	282	673	133	693	68	698	34
	100	550	550	768	318	769	153	693	68	698	34
	150	650	650	768	318	865	172	693	68	698	34
	200	750	750	938	388	865	172	891	87	897	44
	250	850	850	1024	424	961	191	891	87	897	44
S II形	75	425	425	563	233	567	112	564	54	548	26
	100	475	475	597	247	586	116	564	55	558	27
	150	540	540	631	261	606	120	574	56	568	27
	200	650	650	716	296	654	130	604	59	588	28
	250	750	750	802	332	711	141	633	62	618	30
	300	860	860	887	367	769	153	673	66	648	31
	350	970	970	973	403	827	164	713	70	678	33
	400	1080	1080	1058	438	884	176	752	74	718	35
	450	1180	1180	1143	473	923	183	792	78	758	37
KF形	300	1412	1412	1437	595	1479	294	1980	195	2382	117
	350	1417	1417	1585	656	1641	326	2380	234	2392	117
	400	1519	1519	1731	717	1895	376	2483	244	2495	122
	450	1520	1520	1874	776	2050	407	2487	245	2499	122
	500	1742	1742	2055	851	2247	446	2919	287	2936	144
	600	1994	1994	2340	969	2554	508	2923	287	2938	144

#### 4 ひねりベンド

(例題)

交角 $50^\circ$ 、標高差 $1,200\text{mm}$ なる2つの管(1)および(2)をひねりベンドにて連絡する。(図11-90において $x_1$ 、 $x_2$ および立管実長 $x_3$ を求めること)



(図式解法)

図 11-90 ひねりベンド

- ① 直角座標 $YOX$ を書く。
- ② 半径 $h=1,200\text{mm}$ なる円をかき、 $Y$ 軸・ $X$ 軸との交点を $A$ ・ $B$ とする。
- ③  $X$ 軸に平行な直線 $AP$ を引く。
- ④ 点 $O$ より $Y$ 軸と $50^\circ/2=25^\circ$ をなす直線を引き、直線 $AP$ との交点を $C$ とする。
- ⑤  $C$ より $X$ 軸に垂直な直線を引き、弧 $AB$ との交点を $D$ とする。
- ⑥ 直線 $OD$ と直線 $AP$ との交点を $D'$ とする。
- ⑦ 線分 $OD'$ を半径とする円弧 $A'B'$ をかくと、弦 $A'B'$ は2個の曲管のインターセクションポイント間の実長 $x_3$ を示す。
- ⑧ 点 $A'$ より $Y$ 軸に垂線を立て、直線 $OC$ との交点を $C'$ とする。
- ⑨ 点 $C'$ をとおり $Y$ 軸と $50^\circ$ の角をなす直線 $C'E$ を引き、 $Y$ 軸上の点を $E$ とすれば線分 $OE$ または $OC'$ が $x_1$ を与える。また角 $AB'O$ は垂直角 $\theta_v$ を示す。
- ⑩ 結果  $x_1 = \overline{OE} = 825$        $\theta_n = 25^\circ$   
 $x_2 = \overline{OC'} = 1,495$        $\theta_v = 41^\circ 30'$   
 $x_3 = \overline{A'B'} = 1,915$        $\theta = 25^\circ$  (回転角)  
 立管長 =  $x_3 - (L_1 + L_2)$

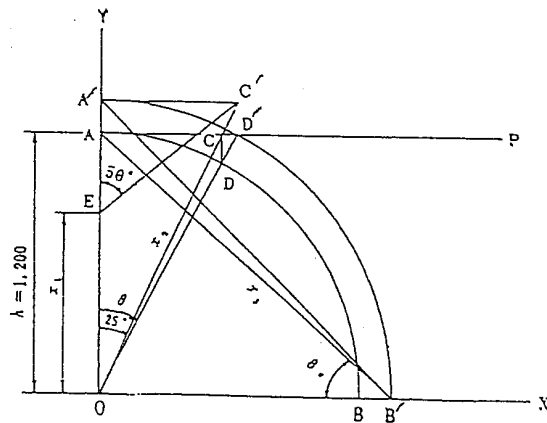


図 11-91 ひねりベンドの図式解法

#### 11・4・26 異形管の取り扱い

- 1 異形管の塗装を傷つけないように注意しなければならない。
- 2 異形管を巻きおろす場合は、クッション材を使用し、異形管を損傷させないように十分注意しなければならない。
- 3 異形管の保管は土の上に放置せずシート等で保管しなければならない。

#### 11・4・27 異形管防護工

曲管・丁字管などの異形管部は、10・8 異形管防護、10・9 メカニカル継手（K形）の拘束長及び10・10 耐震継手（NS形）の一体化長さ及び最小長さ によるものとする。

#### 11・4・28 撤去品

撤去した管、弁栓類、鉄蓋、鉛等は請負人の責任のもとに処理しなければならない。

#### 11・4・29 基礎工

##### 1 一般の場合

- ① 一般の場合には、平底溝とし、特別な基礎は設けなくてよい。
- ② しかし、場合によっては、管に生ずる応力をさらに軽減させ、あるいはより薄い管厚のものを選ぶ目的から、サンドベッドを設けたり、管の支持面を削り、管体となるべく在来の地盤に接するように据付けることもある。
- ③ 基礎の土質は均一であることが望ましい。

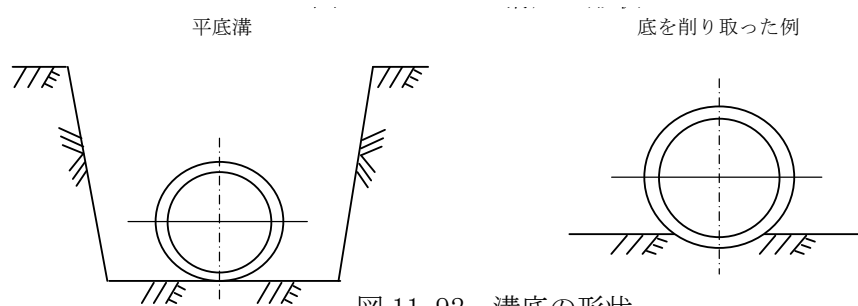


図 11-92 溝底の形状

##### 2 地盤が軟弱な場合

- ① 管底を川砂などで置き換えたり、または、はし子胴木を用いることも有効である。
- ② コンクリート受台基礎を用いることもある。（管に損傷を与えない受台の形状とする）
- ③ 地盤の軟弱なところで管の指示条件が変わる場合、例えば管路が基礎のしっかりした建物内から屋外に長く伸びるような場合には、特に屋内外の境界付近における管の不同沈下へ配慮する必要がある。



### 3 露出配管の場合

コンクリート受台基礎を用いる。

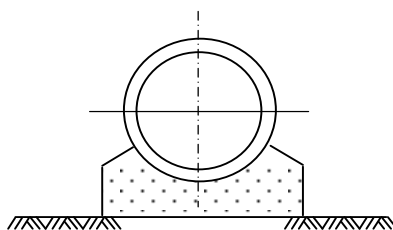


図 11-93 コンクリート受台基礎の例

## 11・4・30 ポリエチレンスリーブ施工方法

### 1 適用範囲

ダクタイル鋳鉄管などの管外面に、防食を目的として用いるポリエチレンスリーブ（以下、スリーブという。）の施工方法について、規定している。

### 2 施工上の留意点

スリーブによる防食方法は、スリーブ内に水が浸入しても、またスリーブに若干の傷がついても、その防食効果はさほど損なわれないのが特長である。ただし、施工に際しては、スリーブと管の隙間に入った侵入水の移動を最小限にとどめ、またスリーブの傷を少なくすることが望ましい。

### 3 施工方法

#### ① AおよびB法

A法は、スリーブを一体として管に施工する方法で、B法は、スリーブを直部と継手部に分けて施工する方法である。

AおよびB法の施工方法は図 11-94、11-95 の通りである。

#### ② C法

曲管および片落管などのように枝管を有しない異形管は、A法またはB法に準じて行なう。

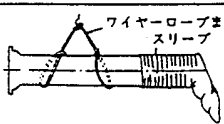
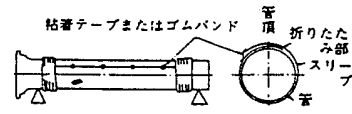
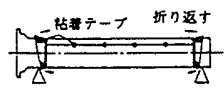
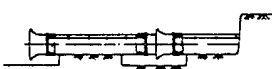
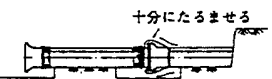

T字管および排水T字管などのように、枝管を有する異形管および弁類などは規格のスリーブを適当に切断、または切開いて巻きつけて固定した後、所定の埋設位置に吊り下げ接合作業を行なう。

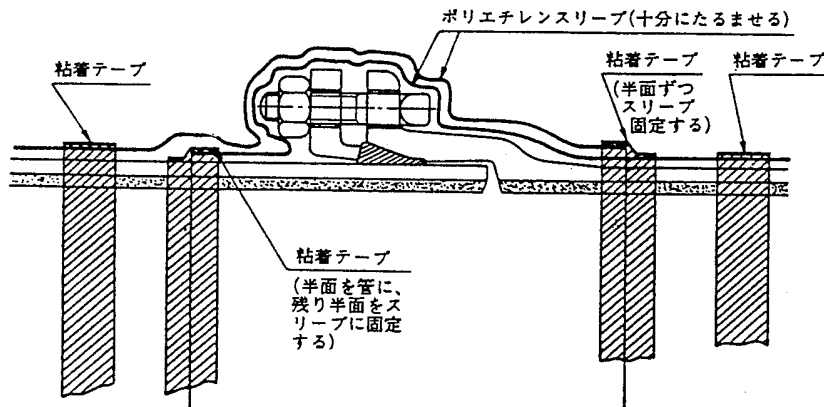
以下、A法またはB法と同じ手順である。

### 4 埋戻しおよび補修

スリーブによって被覆された管および弁類などの埋戻しは、スリーブに損傷をあたえないように、適当な方法で管頂部を保護するか、または大きな石などを含まない埋戻し土により行なう。もし、スリーブに損傷その他使用上有害な欠陥が生じた場合は、別のスリーブを用いて補修するものとする。

表 11-21 Aの法の手順


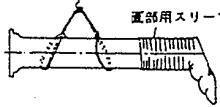
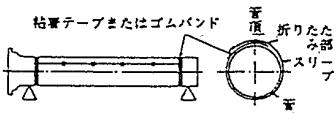



手順	図	解 説
1		● 管を吊り上げ、挿し口側からスリーブを挿入する。
2		● スリーブを端面より500mm(呼び径1000mm以上は750mm)につけられた印と管端とを合致させて、スリーブを引き延ばす。 ● 管頂部にスリーブの折りたたみ部がくるように折りたたんで、粘着テープ <sup>(1)</sup> 、またはゴムバンド <sup>(2)</sup> などで固定する。
3		● 受口および挿し口側に粘着テープ、またはゴムバンドなどを1回以上巻き、管にスリーブを固定する。 ● 受口および挿し口側のスリーブを折り返す。
4		● スリーブを傷つけないように、管を吊り下ろす。 ● 継手を接合する。
5		● 折り返したスリーブを元に戻して、継手部をかぶせ、粘着テープ、またはゴムバンドなどを1回以上巻き、スリーブを管に固定する。 (下図参照)
6		● 他方のスリーブも同様に、管に固定する。 (下図参照)

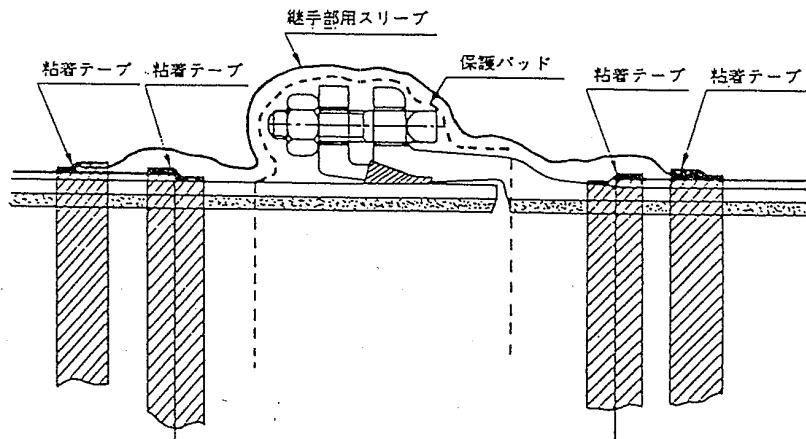


- 注 (1) 粘着テープは幅50mm以上のもので、JIS Z 1901(防食用ビニル粘着テープ)または、これと同等以上のものを用いる。
- (2) ゴムバンドは、直径5mmのものを用いる。
- (3) ビニル紐はポリスリーブの付属品を用いる。

図 11-94 A法による継手部施工詳細図

表 11-22 Bの法の手順

手順	図	解 説
1		● 1枚のスリーブから呼び径 900mm以下の場合約 1.5m、呼び径 1000mm以上の場合約1.8m分を切り取り、これを継手部用スリーブとし、残りを直部用スリーブとする。
2		● 管を吊り上げ、直部用スリーブを挿し口側から挿入する。
3		● 管頂部にスリーブの折りたたみ部がくるように折りたたんで、粘着テープ、またはゴムバンドなどで固定する。 ● 受口および挿し口側のスリーブの端を粘着テープ <sup>1)</sup> またはゴムバンド <sup>2)</sup> で1回以上巻き、管にスリーブを固定する。(下図参照)
4		● スリーブを傷つけないように、管を吊り下ろす。 ● 継手部用スリーブをあらかじめセットした後、継手を接合する。
5		● 保護パッド(別のスリーブを折りたたんだもの)を継手部円周の上部約1/3にセットする。
6		● 継手部用スリーブを継手部にかぶせる。 ● 粘着テープ、またはゴムバンドなどで1回以上巻き、管にスリーブを固定する。



注 (1) 粘着テープは幅50mm以上のもので、JIS Z 1901 (防食用ビニル粘着テープ) または、これと同等以上のものを用いる。

(2) ゴムバンドは、直径5mmのものを用いる。

(3) ビニル紐はポリスリーブの付属品を用いる。

図 11-95 B法による継手部施工詳細図

## 11・4・31 防食テープ

### 1 施工条件、作業用足場、下地調整

施工前に局の担当者と打ち合わせること。

### 2 施工方法

#### ①ブラストを行う前の処理

A 溶接のビート部分の塗装に有害な突起はブラストを行う前にサンダーはグラнда等でなるべく平滑に仕上げなければならない。

B 付着した油脂類は適当な溶剤で完全に拭き取らねばならない。

C 溶着金層から発生する水素ガスにより塗膜に悪影響を及ぼす時は適当な方法で水素を除去しなければならない。

#### ②鋼面の清掃

鋼面に附着したミルスケール、サビ、その他の異物はブラスト法により除去しなければならない。またブラストに圧縮空気を使用する場合には圧縮空気中の油分や水分等空気清浄器で除去しなければならない。本工事のケレンは、第2及び3種以上（補鋼材は2種ケレン以上とする）

ペトロラタム系防食テープ+FRP保護工とする。

#### ③鋼面清掃後の処理

鋼面清掃を行った管は塗料を塗装するまでにさびたり、ホコリや油分等の異物が付着しないようにしなければならない。

#### ④ケレン及び被覆処理後、管厚の簡易測定をすること。

### 3 施工要領

#### ① 2・3種ケレン

#### ② 防食ペースト塗布

#### ③ 防食マスチック充填

#### ④ 防食テープ巻き及び貼り付け

1/2以上ラップする。

#### ⑤ プラスチックフィルム巻き付け

#### ⑥ ガラス補強繊維を巻き及び張り付け

#### ⑦ ウレタン系塗料を塗布すること。

#### ⑧ FRPの保護工について

参考図により施工要領書を提出し承認を得て施工すること。

また上層塗装色の見本を添付し、承認を得ること。

#### ⑨ 構造物との取り合い

防食剤等で十分に養生すること。

#### 4 塗料等仕様

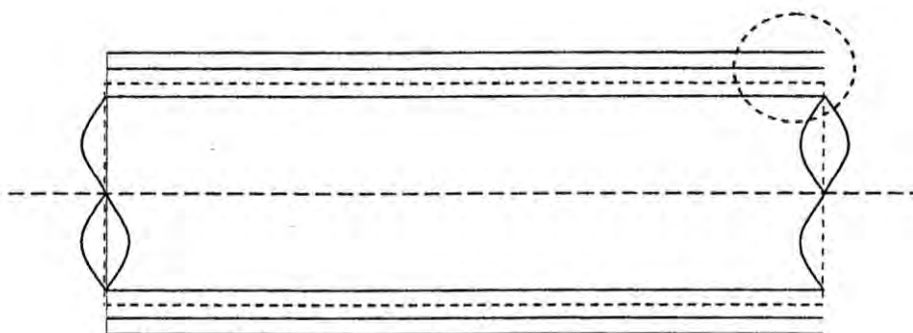
塩害・風雨等に対して耐用性であること。

防食資材            ペトロラタム系防食テープ

塗 料                ウレタン系塗料

FRP・被覆塗装材    ガラス繊維及びポリエステル樹脂

注) 塗装は、施工環境（気温・湿度および湿気等）に注意し、有効な塗装を行うよう努めること。



ペトロラタム系防食テープ・FRP

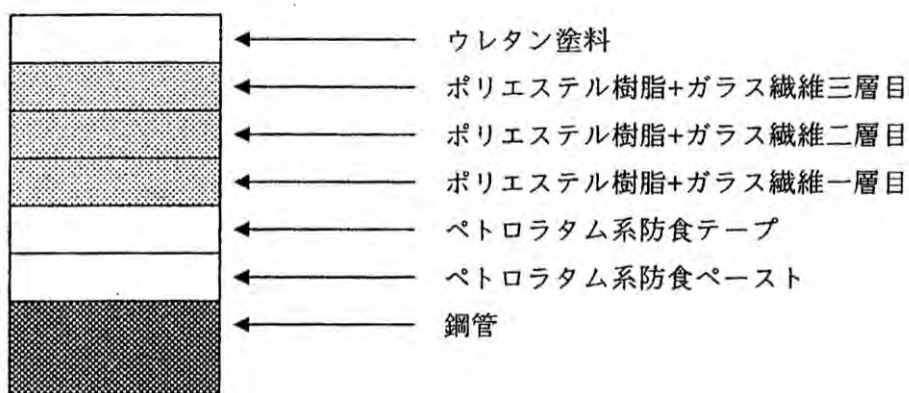
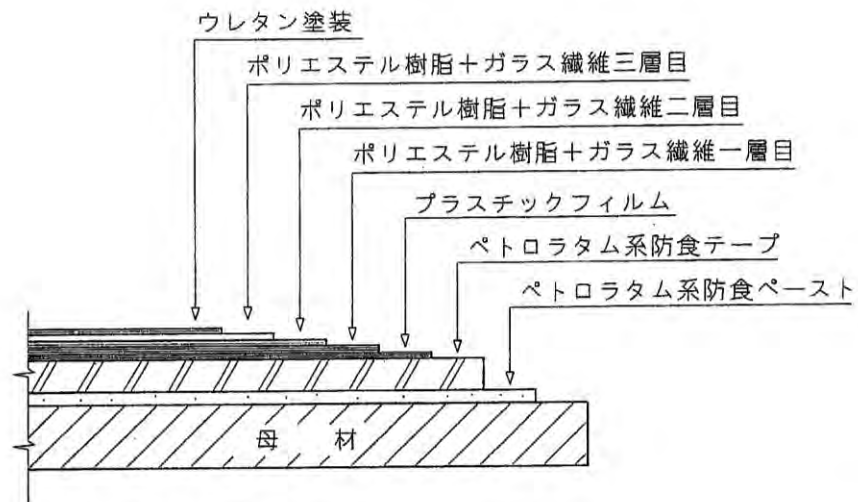
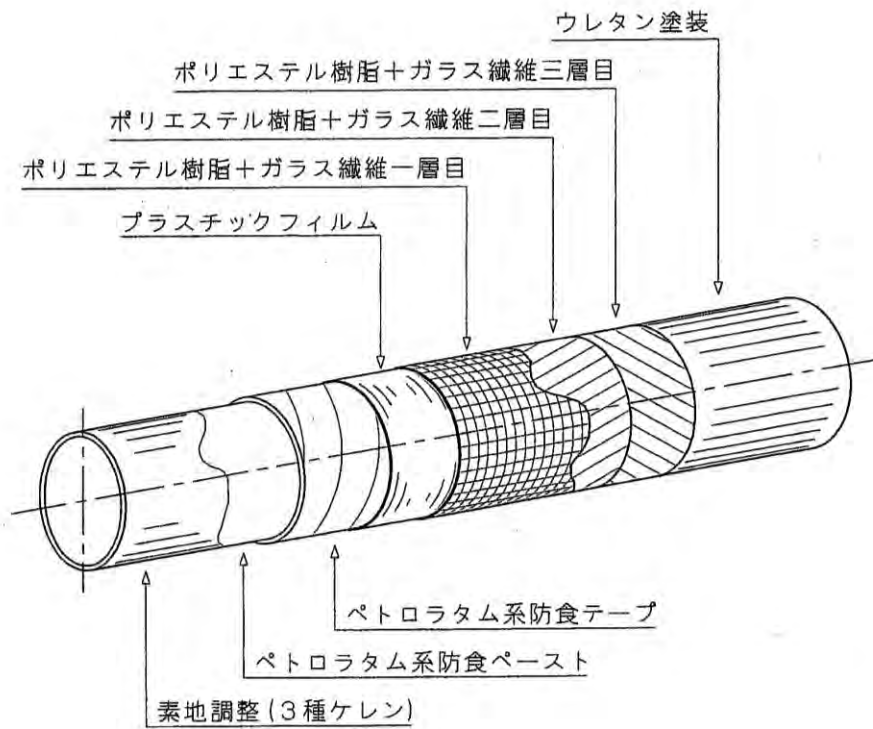


図 11-96 参考図面



※ 異形部は防食マスチックを併用します。

図 11-97 防食保護工標準断面図 (一般部)

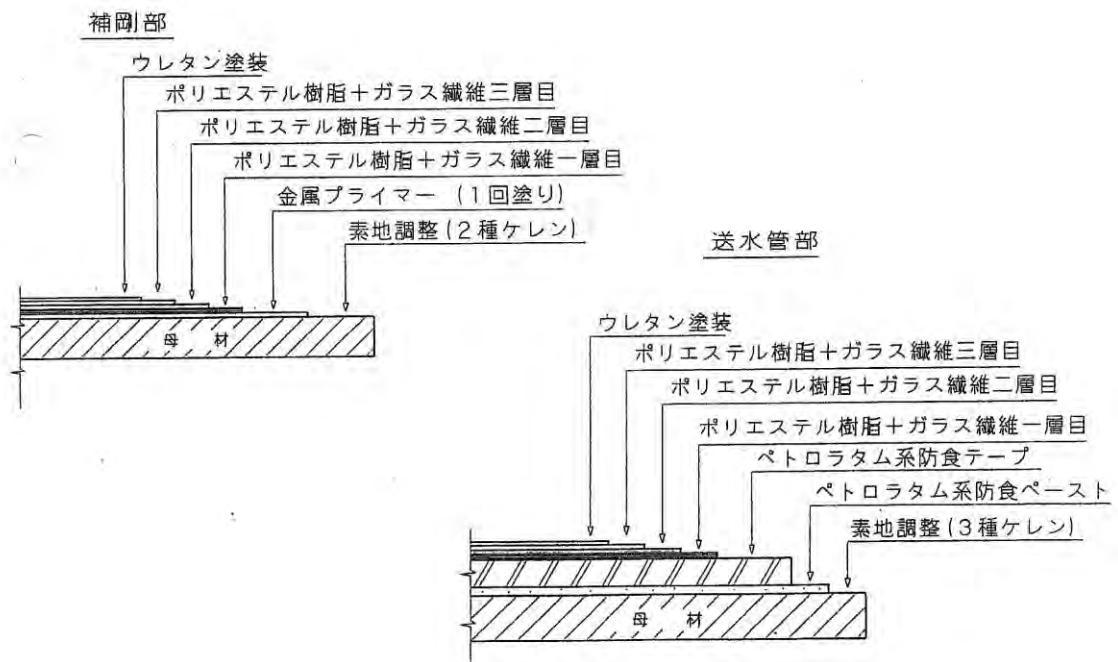
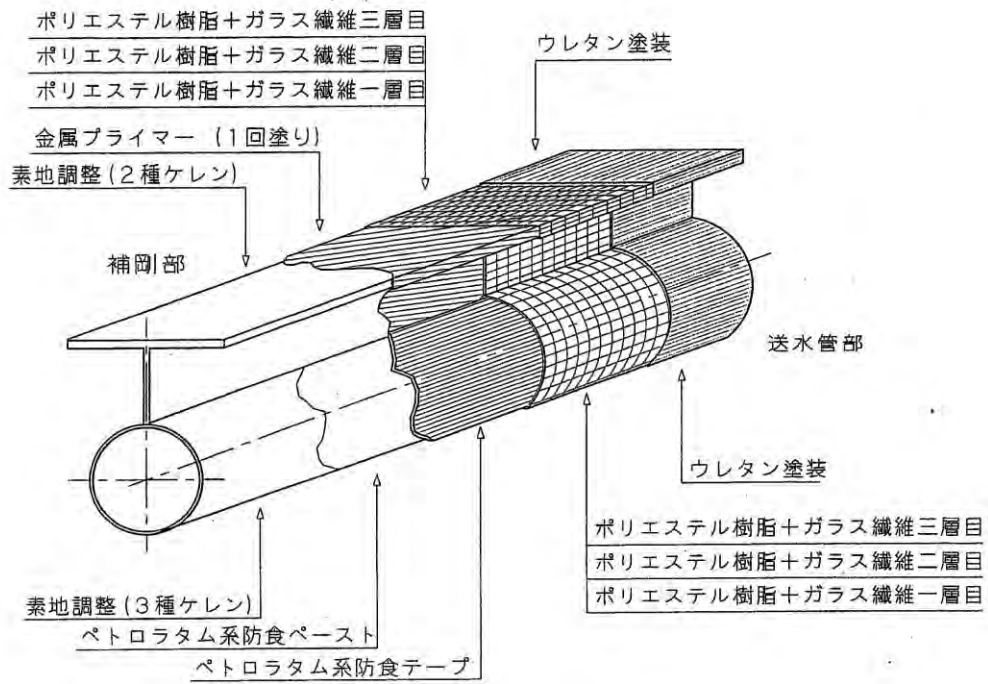


図 11-98 防食保護工標準図 (T形補剛水管橋)

## 11・5 占用工事写真の撮影方法

### 11・5・1 総則

占用工事完了届に添付する占用工事写真の撮影方法を次のように定める。

#### 1 工事写真の種類

占用工事における施行記録写真と工事完成後の出来形確認写真

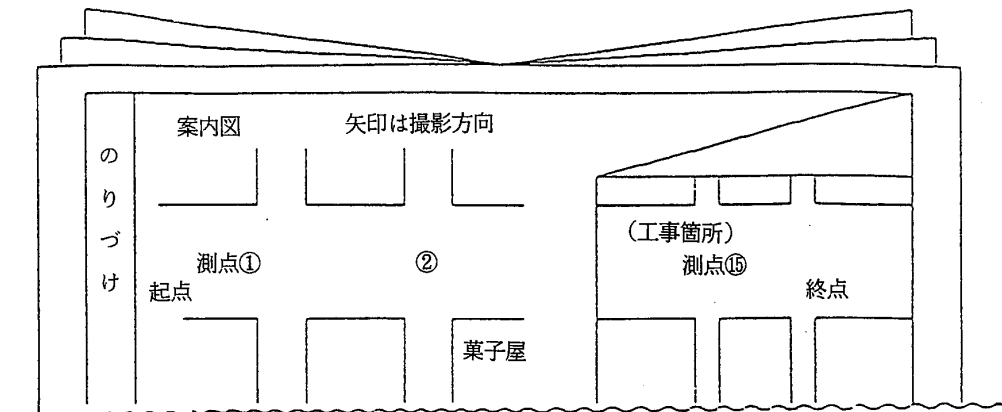
#### 2 撮影箇所

- ① 占用工事延長 40m ごと（現場状況により自由）
- ② 占用位置が異なる箇所
- ③ その他、管理者（監督員）が指示する箇所
- ④ 後日トラブルが発生すると思われる箇所（家屋、ブロック、横断構造物等）

#### 3 写真の整理

- ① 写真の規格は、サービス判とする。
- ② アルバムの規格は、四ツ切りとし、表紙・背表紙には、工事名及び施行業者名を記載する。
- ③ 貼付
  - A アルバムには、撮影点を明示した撮影箇所図を第 1 ページに貼付する。
  - B 撮影箇所番号を左上に表示し、工程順に貼付する。





測点①		測点②	
現況	占用位置	現況	占用位置
土覆	埋戻し	土覆	埋戻し
土留工	完成	土留工	完成

(ア) 水路下横断			
水路下横断	保護工		
曲管防護工 (型枠)	(配筋)		
コンクリート 打設	完成		

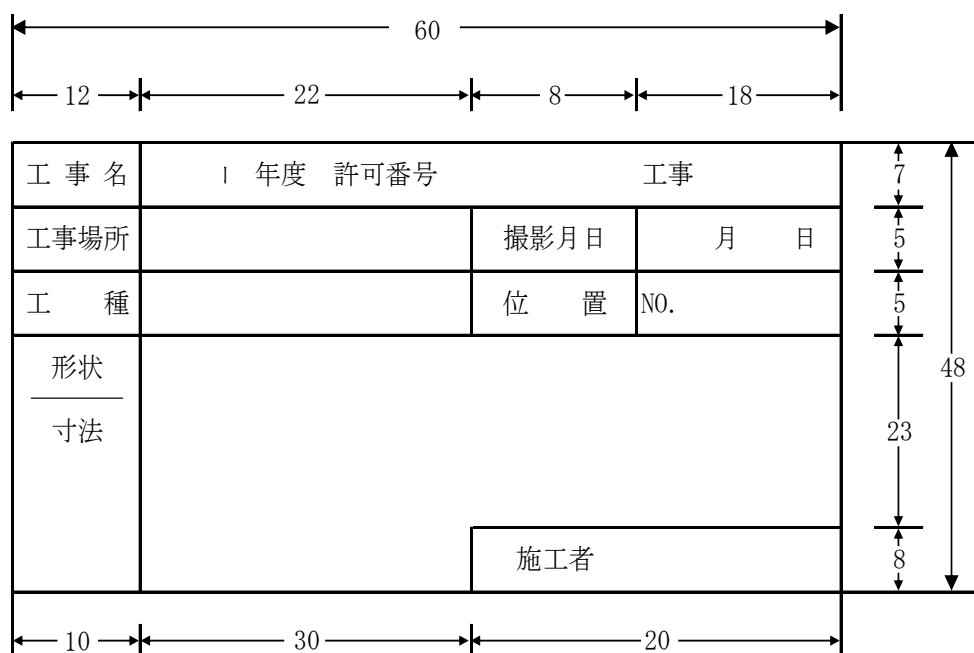
提出部数 1部 (国・県道は、2部)

図 11-99 写真の整理参考図

## 11・5・2 撮影方法

### 1 注意事項

- ① 同一箇所を同一方向から撮影する。
- ② 写真の内容を判然とさせるため、小黒板に次の条件を記入し同時に差し込む
  - a 工事名
  - b 工事場所
  - c 工事許可番号
  - d 位置（測点番号）
  - e 撮影年月日
  - f 工種
  - g 施工業者
- ③ 小黒板の規格及び記入事項は次のとおり。



(単位：cm)

## 2 撮影する写真

### ①現況写真

占用工事着手前に周囲の風景を差し込んだ路面の状況写真

### ②占用位置写真

布設した占用物件の位置を明確にするため次の項目が判明できる写真

#### a 土被り関係

地表面から地下埋設物上端までの距離を計測した写真

#### b 離れ関係

道路区域界から、地下埋設物の中心までの距離を計測した写真

### ③埋戻し関係

a 転圧機等で路床材を転圧している写真

b 路床の仕上がり面から路面までの距離を計測した写真

### ④完成関係

占用工事完了後に現況写真と同様、周囲の風景を差し込んだ路面の状況写真

## 3 その他の写真

### ①補助工事の施工状況写真

### ②特殊構造物の施工状況写真

### ③土留材を残置した場合の状況写真

### ④管理者が指示する写真

## 第 1 2 章 送配水施設の維持管理

## 第12章 送配水施設の維持管理

### 12・1 総則

送配水施設は、浄水施設で処理された浄水を給水区域に配分することを目的とし、送水管、配水本管（幹線）、配水支管などで構成される施設である。

水道施設全体のうち大きな部分を占め、かつ、住民に直結する施設であるので、その維持管理の良否は住民サービスに直接影響を及ぼすところが大である。

### 12・2 送配水施設の管理

- 1 送配水の全施設を通じて、浄水を汚染より防護して、水質の安全を保持しなければならない。
- 2 送配水管の仕切弁操作及び減圧弁による配水調整は、必要な水量を適切な水圧で確実に給水し、安全給水に努めなければならない。
- 3 漏水は、経済的損失であるばかりでなく、給水不良の原因となったり、水質汚染のおそれがあるとともに、道路陥没や冬季の路面凍結による交通事故等の二次災害の原因ともなることから、常にその防止に努めなければならない。
- 4 送配水管の事故を未然に防止するためには、給水区域内を定期的にパトロールをして、漏水、管路上の路面状態、弁、栓類の点検をしなければならない。

### 12・3 管路の点検・整備

- 1 管路上に陥没、ひび割れ、不同沈下等の異常がある場合は、地上への漏水がなくても、その原因を調査し、管の点検を行わなければならない。

#### 2 弁類の点検・整備

弁類は、常にその位置を明確にしておき、定期的に機能調査を行い、常時使用可能な状態に整備しておかなければならない。

また、弁類の点検・整備などのため、弁室内などに入る場合は、酸素濃度及び有害ガス等を事前に測定し、安全を確認してから入らなければならない。

#### ①仕切弁の操作

仕切弁は、断水、配水系統の変更、水圧・水量の調整等のために設ける送・配水管の重要な附属設備であるから、その維持管理には十分注意しなければならない。

特に幹線の仕切弁については、回転部の清掃、注油及び機能調査、あるいは弁室内の雨水、汚泥の排除等を定期的に行うとともに、弁室や鉄蓋の損傷に

も注意し、常時使用可能な状態に整備しておかなければならない。

また、配水管に近接して行われる他工事（舗装工事を含む）などにより、弁筐の埋設、鉄蓋の変位、紛失等が発生するので現場立会、パトロールに念を入れて行わなければならない。

## ②仕切弁の開閉

仕切弁の操作は、一般に仕切弁専用の開閉用具を使用し、人力で操作するが、口径の大きいギヤー付きの仕切弁は回転数が多く、開閉にも労力を要するので、仕切弁開閉機を用いて操作する。

本市の仕切弁は左回り閉じの弁である。ただし、一部地域で右回り閉じの弁もあるので、必ず事前に確認してから誤操作のないよう注意して行わなければならない。また、大口径の仕切弁は操作順序、方法を誤ると、赤水の区域が拡大するので、本部や開閉者相互間で、無線などにより連絡をとりながら開閉作業を行うことが大切である。

また、仕切弁は急激に開閉すると水撃作用を起し、管を破損させることがあり、無理に操作すると、スピンドルや歯車を折損するおそれがある。大きい仕切弁には副弁が設けてあるので、閉弁の際は、これを開いたままで、また、開弁の際はまず副弁を開いて水圧を平均にしてから行うものとする。いずれにしても仕切弁の操作は、水撃を起さぬ程度に、より早く確実なことが要求される。このためには、できるだけ開閉機械の使用をするのが望ましい。

仕切弁の開閉には、開きはじめ、閉め終りに開閉用具に耳をあてて水が走る摩擦音を確認しながら行うものとする。また、開閉用具をはずす場合には、その用具を叩いてから行えばキャップがはずれる恐れが少ない。

仕切弁は、その構造上ゲートのはまる溝に錆こぶがたまると、止まり切りが悪くなることがあるので、古い仕切弁では閉じ終わりに数回転の開閉を繰り返すとよく止まる。

関係仕切弁の閉止によって、断水が完全にできたかどうかは、高所の消火栓を開くか、給水栓で確認するとよい。完全に閉止の確認をしてから次の工事にとりかかるものとする。

閉止の不完全な仕切弁は、音聴棒を用いれば発見できる。

仕切弁の閉度等の重要な情報は、GIS に記録し共有できるようにしておく。また、機能の悪い仕切弁やグランド部から漏水が発見されたときは、速やかに修理を行うものとし、ギヤー付仕切弁及びバタフライ弁の回転数は同一口径でも違うことがあるため、開閉にあたっては事前に調査してから操作するのがよい。バタフライ弁ではピットのマンホール蓋をあけ開度計により確認するのもよい。

### ③消火栓

消火栓は、消防水利の根幹であるばかりでなく、水圧測定、配水管の洗浄、排水、あるいは空気弁の代わりとして用いる等不可欠の設備である。

補修弁がない消火栓を取替える場合は、液体窒素による凍結工法を採用する。

舗装工事等で路盤高が変更になることがあるが、消火栓天端から路面迄が 30 cm を超えるときはフランジ短管を継ぎ足して路面からの距離を 15～30 cm の範囲にする。

### ④空気弁

空気弁は、送配水管内の水中に含まれている空気が管路の高所に集中するので、その空気を自動的に大気中に放出させ、または逆に管路の排水時に管内が負圧にならないように空気を吸い込ませるために用いるものである。

空気弁は、空気の吸引、排除のため管路の凸部、独立水管橋、添架水管橋等に取り付けられているが、空気弁の主体であるフロート弁（合成樹脂又はエポナイト球）が上部の弁座のゴムパッキンに密着して、吸・排気を必要とするときに落下せず、その機能を失う場合があるので、この点の点検・整備が十分でなければならない。

また、断水時に弁室内の汚水、土砂等を吸引することがあるので、弁室内は常に点検・清掃をしておく必要がある。

〔取り扱い上の注意〕

- A フロート弁と円錐状弁座に傷をつけないように注意すること。
- B 空気弁のふたが凍結により破損するおそれがあるので大気にふれないよう必ず防護すること。
- C 弁の回転方向の確認すること。
- D フロート弁の空気圧による圧着に留意すること。

### ⑤減圧弁

減圧弁は、水圧の異なる区域を結ぶ連絡管、あるいは水圧が高過ぎ、必要以上の水圧が作用する配水管等に設置するが、動作が鋭敏であり、特に砂や鉄錆等によって機能が鈍くなりやすいので、水圧データロガーによって一次側、二次側の圧力監視を定期的に行う必要がある。

また、減圧弁に附属の水圧計の点検・整備をするとともにパッキンの摩耗による漏水等についても点検時に調査し、もし不良と認められれば、直ちにパッキンの取替えをする。

表12-1 減圧弁の点検・整備基準

点検区分	対象	点検項目	周期	処置
定期点検	弁の各部	小形弁頭の動作は正常か	1～6ヶ月	調整する
		圧力計の動作は正常か	1～6ヶ月	調整する
		スピードパイロットは正常か	1～6ヶ月	調整する
		各パイロット弁の設定圧は正常か	1～6ヶ月	調整する
		フィルタに詰まりはないか	1年	洗浄する
定期整備	弁本体	ダイヤフラムの取替え	5年	
		弁シートの取替え	5年	
		Vポートの点検、取替え	5年	
	小配管類	小形弁頭の取替え	5年	
		パッキンの取替え	5年	
	パイロット弁	スプリングの取替え、調整	5年	
		弁シートの取替え	5年	
		ペロフラムの取替え	5年	
		Oリング、パッキンの取替え	5年	

#### 12・4 独立水管橋及び添架水管橋の点検・整備

##### 1 点検

河川や水路を横断する独立水管橋及び添架水管橋は、定期的に巡視・点検しなければならない。

独立水管橋は巡視時にも見やすく、異常の発見も容易であるが、添架水管橋は一般に道路橋に添架してある場合が多く、特に床版下などに添架してあると見えにくいいため、巡視・点検もおろそかになりやすい。

また、添架水管橋の場合は自動車などによる振動の影響を受けるため、管はもちろん、管の支持金物の状態についても十分注意して点検しなければならない。

点検の際は、特に次の事項に留意する必要がある。

- ①空気弁の漏水の有無
- ②管、継ぎ手、伸縮継ぎ手からの漏水の有無
- ③支持金物（ボルト・ナットを含む）の状態
- ④橋脚の腐食の状態及び流水等による損傷の状態
- ⑤立入禁止柵及び標示板の状態
- ⑥塗装の状態

##### 2 補修

- ①鋼杭製橋脚の腐食防止

鋼杭製橋脚は、いろいろな環境に設置されている。上流河川では、淡水で



もあり、腐食性も小さいので、塗装の塗り替えで十分であるが、下流や河口部では、排水による水質汚染及び海水の混入などもあって腐食性が大きいので、十分な防食対策が必要である。

補修方法としては、サンダー等による第 2 種ケレンを施した後、鋼面の清掃をして、下地塗装をしてから防食テープを貼りつけ、FRP製のカバーで全体を覆うものとする。

## 12・5 配水調整

### 1 適正な水圧と水量

配水を円滑に行うためには、適正な水圧と水量配分を図るとともに、合理的・経済的に施設を運用するよう配水調整を行わなければならない。

### 2 水圧、水量の調整

#### ①仕切弁操作による調整

仕切弁の開閉によって水圧、水量を調整する場合は、仕切弁操作前と操作後の水圧、水量を比較して調整の結果を明確にしておかなければならない。

#### ②制限仕切弁

本市には、約 28,300 個 (R3.2.12 現在) の仕切弁が設置されているが、その中には行き止まり弁や閉止弁、又は開度を制限して水量調整をしているものがある。

制限仕切弁は、弁の開度などを配水管図面に記録しておくとともに、みだりに開閉しないよう図 12-1 のような制限表示をしたものが数多くある。

制限仕切弁は、配水池系統を分けるため、また、地盤の高低により給水区域をブロック化するため設置する。

減圧弁の補助的な役割をしているものもある。制限仕切弁は先の配水管図面等で管理されているので、断水計画等のときは事前に関係者と協議すること。

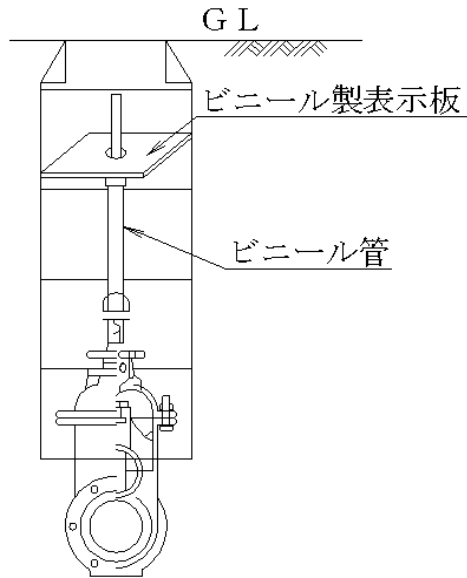


図 12-1 制限仕切弁表示図

### ③減圧弁による調整

減圧弁は、流量が変動しても、弁の二次側の圧力を一定に保つよう、一次側の圧力を減じる動作をする。また、一次側圧力を一定に保つ安全弁の作用をするものもある。

## 12・6 事故の予防

### 1 事故の影響

水道管の事故は、突発的に断水や減水を生じるだけでなく、道路及び他の地下埋設物を損傷したり、家屋などを浸水、損傷させたりする。

また、少量の漏水でも道路が陥没し、冬季には路面が凍結して、交通に支障をきたし、ときには大きな人身事故の原因となって、住民生活に直接被害を及ぼすこともあり、社会的な影響が大きい。したがって、事故の予防に努めるとともに、早期に発見して速やかに復旧することが必要である。

### 2 管路の巡視・立会い

事故の予防上、管路の巡視は積極的に行う必要がある。また、下水道、ガス、電話、電気、建造物等の他工事による水道管への影響を監視するために、現場立会いを行わなければならない。

立会いにおいては、管の位置の確認、構造物との間隔、管防護の状況及び掘削、埋戻し、土留方法、仕切弁、消火栓等の常時使用の可否、その他協議、指示事項等の確認を行い、事故発生を未然に防止しなければならない。

表 12-2 立会い点検表の例

区分	点検項目	良	否	摘要
準備工	1 立会い依頼書（施工通知）は提出されているか			
	2 試験掘により管の位置を確認しているか			布掘り、つぼ掘り
	3 道路に管の位置をマークしているか			
	4 管の移動（沈下）測定をしているか			
	5 仕切弁、消火栓、空気弁等は事故時使用可能か			
	6 事故発生時の連絡のとり方を知っているか			
掘削工	7 重機の据付け位置は管に支障ないか			
	8 杭・矢板のたて込みは、つぼ掘りをして管の半分まで露出してから打込んでいるか			
	9 管に接近してからは、手掘りをしているか			手掘り、機械掘り
	10 土留（矢板工）の隙間からの漏水及び土砂の流出箇所はないか			
	11 土留（矢板工）背面の路面沈下はないか			
防護工	12 管が露出した時点で、つり防護を行っているか			
	13 継手漏水の有無			
	14 継手の抜け出しの有無			
	15 継手部の移動を確認するために、継手部へ白ペンキのマークをしているか			
埋戻工	16 管体損傷の有無			
	17 異形管の防護は完全か			
	18 管の支保工は完全か			
	19 つり桁は覆工用桁と共用していないか			
	20 つり（受）防護の間隔はどうか			
	21 管の高低調整用ターンバックルを取り付けているか			
	22 配水管と新設構造物との間隔はどうか			
	23 埋戻し土砂はどのような種類か			良質土、砂
	24 管周囲は十分つき固めているか			
	25 杭抜き後の空洞に砂の充填は行われているか			
	26 仕切弁、消火栓等鉄蓋類の埋没はないか			
27 鉄蓋類の位置は正常か				

### 3 他工事による事故の予防

#### ①連絡体制

市街地においては、送・配水管に接近又は管を露出して他工事が行われ、これによる事故が多いので、平素から他工事の企業者及び施行者との連絡を密にし、事前に十分な打合せを行い、事故を生じないように完全な防護方法及び施工方法を確実にとらせるようにしなければならない。

#### ②事前調査

工事着手前に管種、管径及び埋設位置などについて図上調査、現場調査あるいは試験掘りにより確認しなければならない。

#### ③影響範囲

開削による背面の影響範囲は、掘削敷より  $45^\circ$  を標準とするが、推進及びシールド工法の場合又は薬液注入工法を併用する場合には、土質調査資料などから、その都度協議し、影響範囲内にする場合及び掘削内に露出する場合には、必要に応じあらかじめ他工事企業者と保安協議をしなければならない。

#### ④他の埋設物との間隔

他の埋設物との間隔の標準は、管径の大小により、管の周囲から 30～50 cm 以上でなければならない。

やむを得ず標準以下に接近する場合には、適当な防護処置が必要である。

#### ⑤工事保安協議

影響範囲内にある老朽管は、移設工事をするか仮配管で休止することが望ましい。

これらの措置をしない場合でも、抜け出し防止及び防護工事、その他沈下測定装置、仕切弁の新設等の保安上必要な措置及びその分担をあらかじめ定めておかななければならない。

#### ⑥管の吊り防護は専用のつり桁を設置し、路面覆工用桁と兼用してはならない。

吊り材は継手部等の両側と、直線部は 1～2m 間隔に設けるものとする。

特に曲管、T 字管等は抜け出し力に十分耐える防護とし、仕切弁などは下部に鋼製の受台を設けて懸垂する。

土留背後にある管は危険性が大きいので、場合によっては地盤改良するか、管の半分まで露出させて覆工し、観察しやすいようにする。

#### ⑦掘削、埋戻し

管に接近して掘削する場合には手掘りとする。管の埋戻しに際しては、管によって、碎石または管の上端から 10 cm 程度を良質の砂等で埋戻しを行い、十分転圧して沈下しないように慎重に施工しなければならない。

#### ⑧矢板、杭の打ち込み、引き抜き

管に接近して矢板又は杭を打ち込む際には、振動のため継手漏れなどが生じ

る場合があるので、あらかじめ継手の防護を行うか、衝撃、振動等の少ない工法を選定するとともに、土砂の崩壊沈下のないようにしなければならない。

## 12・7 断水及び充水

配水管の断水は、水道水の円滑な供給を妨げ、市民生活に重大な支障を及ぼすものであるが、維持管理上、事故の修理や新設管との連絡工事などでどうしても避けることのできない問題である。断水は小区域、短時間であっても、給水の停止や赤水を伴い、作業拙劣はそのまま需要家の迷惑につながることになる。

断水作業をとりまく諸情勢もますます厳しく複雑化してきているが、それに対応した方策、技術が要求されてきている。

### 1 断水の計画と準備

断水は、既設配水管との連絡工事のように計画的に行うものと、突発的な事故のためにやむを得ず行う場合がある。

いずれの場合も、市民生活に多大の迷惑をかけることになるため、日頃から断水作業の手順、仕切弁の整備、点検を怠らないようにしなければならない。

計画としては、工事箇所を中心に最小限の断水区域を決定し、管網による流水方向、旧管の状態を考慮し、減水・赤水の発生予想区域を設定する。

この場合、事前に関係仕切弁の位置・機能を点検して断水区域を明確にしておき、工事着手後において、区域の拡大、変更、断水時間の延伸などをきたさないように努める。

また、広範囲、給水ブロック全体におよぶ断水の場合には、他の系統からの切替えによる給水も検討しておくこと。

断水時間が長時間になるときは、各需要家へのタンク給水等、特別給水に努める。

断水時間については、工事の規模・工法などを勘案し、無理のない工程を組み、弁操作時間、洗管排水時間、赤水発生区域、その処理などの時間を見込み決定するものとする。

断水の時間帯は特に大規模なものを除き、普通は給水上の影響が少ない次の時間帯を選ぶ。

①午後 1 時～午後 4 時

②午後 10 時～翌朝 5 時

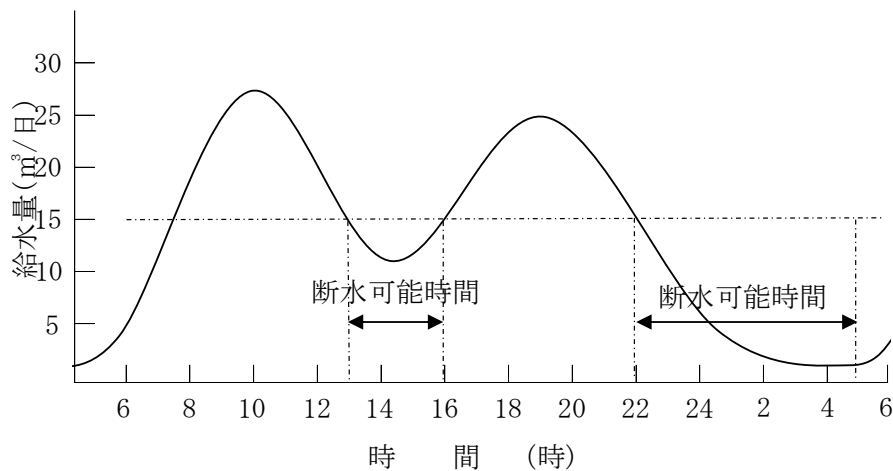


図 12-2 某住宅街の給水量曲線と断水可能時間

なお、繁華街、工場地帯などはそれぞれの特性に合わせて断水時間を定める。事前の準備としては、まず操作する仕切弁を配水管図面や、仕切弁台帳によって図上調査をし、断水区画図を作る。この場合、仕切弁の口径、回転数のほか、配水調整のための閉止弁、制限仕切弁なども調査しておく。

次に断水区画図通りの仕切弁が使用できるかどうか、現地調査を行い、位置・機能を確認する。特に新設仕切弁を見落とさないように注意するとともに、埋没して不明の仕切弁があれば鉄蓋を探知機で調査し、発見されれば嵩上げをし、内部の点検をして操作に支障のないように整備しておくといよい。

また、洗管排水のために使用する消火栓、排水弁の点検や放水先の河川、側溝、下水道の状態についても調査し、放水による護岸などの損傷がないよう処置しておく。

断水に伴うトラブルを未然に防ぐため、管網評価支援システムを活用して断水範囲を確認し、大口需要者、学校、病院、工場、飲食店、深夜営業店、公衆浴場、過去にトラブルを起こしたところなどの基本コード、氏名、電話番号を記入しておくとい便利である。

制限仕切弁の状況、全閉仕切弁、減圧弁等の重要な情報は、GIS に記録し共有できるようにしておく。

## 2 断水のPR

計画的に行う工事で、あらかじめ断水することがわかっている場合には、警察署や消防署などの関係先はもちろん、一般需要家に対して少なくとも前日までに広報しなければならない。

また、学校、病院には確実に通知するとともに、工場、大口需要家はあらかじめ、その責任者とよく打合せ、でき得れば承諾書をとっておく。むろん、浄水課と十分協議をして配水コントロールに支障のないようにする。

PRの方法は、断水ビラの配布、広報車による宣伝、ホームページ掲載、新聞によるほか、大区域なれば、さらにラジオ、テレビに協力を求め周知徹底を図る。

方法としては、次のものがある。

①断水ビラの配布

所定の“断水のお知らせ”のビラを各戸に配布する。

②路上広報

携帯マイクによる場合と広報車による巡回放送、各自治会の町内放送に協力を求める方法等があるが、断水予定日の前日と当日はできるだけ入念に放送宣伝し、通知もれのないように留意しなければならない。

③ホームページ掲載

広く情報提供するため、ホームページに掲載する。

④断水ポスターの貼付け

ポスターを作り、駅前やバス停など、人の集まる場所や町内自治会掲示板などに貼付ける。

⑤チラシの新聞折込み

区域が広い場合には、購読部数の多い2～3の新聞にチラシによる折込み広告を行う。この方法は10日程度の準備期間が必要であるが効果は大きい。

⑥新聞掲載

新聞の地方版に【断水のお知らせ欄】を常設してもらい、毎日の断水予定箇所を掲載する。

⑦ラジオ・テレビへの発表

配水本管、幹線工事などで影響範囲が非常に大きくなる場合には、ラジオ・テレビに工事の概要、影響地域、時間などを発表して協力を求める。

計画断水とは別に事故などのため緊急断水する場合には、すみやかに②の路上広報を行う。

この場合は、住民不安をなくするために、断水の原因、区域、復旧時間などを広報するとともに、警察署、消防署、大口需要家などにもすみやかに通知しなければならない。

そのほか暴風雨や火災注意報が出ている際の断水は避けなければならないし、工事や天候の都合によって断水の中止又は時間の延長を必要とする場合には、このことを改めて宿直者及び関係方面や需要家に周知させることを忘れてはならない。また、市民からの断水に対する問合せにはできるだけ親切に対応し、事態によっては給水タンク車、ポリ容器などによる臨時給水の措置をしなければならない。

断水区域以外であっても、仕切弁操作によって水圧の低下する区域、赤水の

発生するおそれのある区域には路上広報により、減圧、赤水についてのPRも必要である。

### 3 充水と排水

#### ①管内の清掃

管の布設が終わると、人が入れる程度の大口径管では、管路内を通り抜けて、異物の除去と管内面の土砂の拭きとりをしておけば洗管作業が早くできる。

管路内には、工事用の器材を置き忘れていたり、工事に使った木材やセメント袋、ポリスリーブなどが地下水とともに流入したり、玉石などが入ることがある。これらは洗管排水時に流末に流れて排水管の半開きの仕切弁にあたって急激に水を止め、重大なウォーターハンマーの原因となることがあるし、このように永久に管内に残ることになれば、供用後長期にわたり障害を残すことになる。したがって口径 800 mm以上の管路では、通水に先立ち必ず管内へ入って清掃を行うことが大切である。

最近では管内に異物が入らないように、小口径管では、ビニル製のキャップやゴム栓で管端部を閉塞することが行われている。

大口径管でも、メカニカル型の栓で管端部を閉塞し、異物の侵入を防ぐようにしなければならない。

#### ②充水

充水を開始する前には、必ず配水管及び附属設備の防護工が完了しているかを確認しなければならない。

充水にあたっては短時間に多量の空気を排出することになるので、空気弁をよく点検し、必要に応じて空気弁を取りはずし、補修弁から直接排気するのがよい。

小口径管では、空気弁から排気できるが、空気弁のない場所では比較的高所にある消火栓を開け排気する。

仕切弁をあける順序は、浄水場、配水池側から残留空気の排除をするため、排気口の高さを考えてできるだけ低い方から行わなければならない。

空気は相当な勢いで噴出するのが普通であるが、甚だしい振動や高音を発するのは、仕切弁の開き過ぎであるから、更に制限をしなければならない。

なお、充水作業中は巡視車などによって、管路の異常の有無を点検しなければならない。

特に排気、排水箇所には監視人を付けておくことが望ましい。

排気口付近に水がくると、水しぶきが出るようになるから空気弁の球をはずしているものは元へ戻し、消火栓は少量排水に切替える。

充水をあまり急激に行うと管内の空気の逃げ場所がなくなり、エアーポケットを生じてこれが圧縮され、次の瞬間膨張に転じ水撃作用の原因となって、継



ぎ手の離脱や管破裂を生じるおそれがあり、配水流量が減少し断水のおそれが生じるので、空気弁、消火栓等の排気、排水を特に配慮する。

また、継ぎ手の微少な隙間から分子の小さい空気が脱出して、ここから後日漏水する原因となることもある。したがって水張りに当っては、当初管内の水が自由水面を有している間は早くしてもよいが、管内の空気がしだいに圧力を持つようになれば、仕切弁を除々に絞るように心がけること。

最後に流入側仕切弁の内外の水圧を測定し、水圧の均等を確認してから本管の仕切弁を開く。

#### 4 排水作業

管路内を高流速で浄水を流し、内面に沈積付着した異物や滞流している汚水を排出させる作業を一般に洗管作業と呼んでいる。

洗管作業は、管布設工事を行った場合に充水作業に引き続いて行われるものであるが、維持管理面で水の濁った場合や、配水管の末端などを随時洗浄する場合も含まれる。また、赤水対策として水の豹変時に排水作業を行うと効果があらわれる。

##### [放水による洗管法]

排水口は、小口径管では消火栓、端末排水弁、大口径管では消火栓、排水弁を通じて行う。

管の布設工事や、修理工事に伴う洗管作業は、その効果をよくするため、流速をできるだけ大きくすることが必要であり、計画配水量以上で少なくとも流速が1 m/秒以上は必要である。このため、一時に多量の水を放出することになるから、関係管路の水圧状況を考慮し、上流側の水圧低下が甚だしいときには夜間に行うとともに、洗管区域以外の水流を急激に変動させて、赤水を生じさせないように注意しなければならない。

適当な排水口がない場合には、特別に設置するか排水口を有するほかの管路まで洗管区域を拡大しなければならない。

また、区域内に排水口があっても中間にある場合は、それぞれ上・下流から流向を変えて中間に向って排水を行うものとする。

排水管からの放水は、水勢によって河川の護岸施設や河床に危害を与えないように注意し、防護設備をして放水するのが望ましい。

消火栓排水では、専用のスタンドパイプを立て布ホースを接続して水路等へ放水する。

配水幹線で大量の放水を行う場合は、浄水課とよく打合せをして行うものとする。

放水量は流量計で測定するほか、バケツによる概算の洗管水量確認方法で、記録しておき水量統計の資料として集計しておくといよい。

①排水管排水量

排水設備の配置例を図 12-3 (1)～(4)に、図 12-3(1)の場合における排水管排水量の概算表を表 12-3 に示す。

排水量の計算方法は次のとおりである。

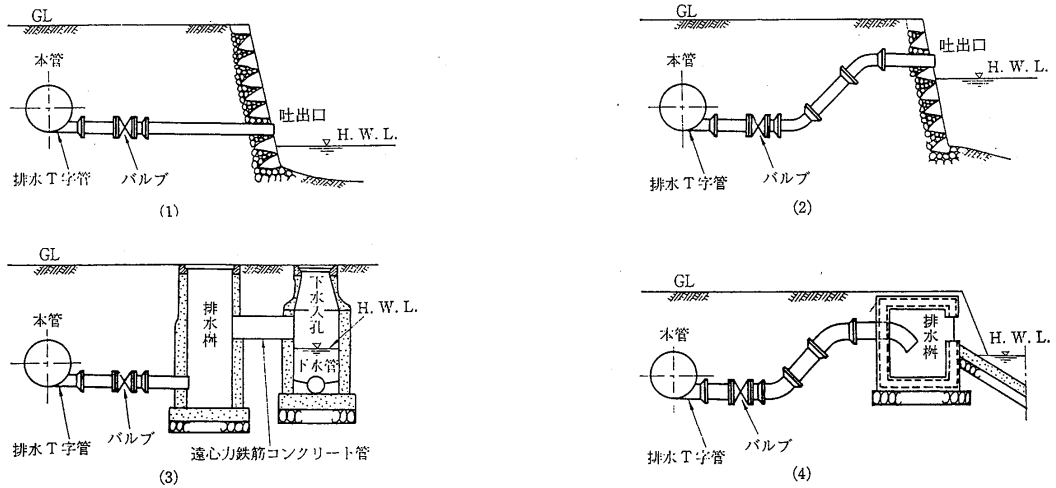
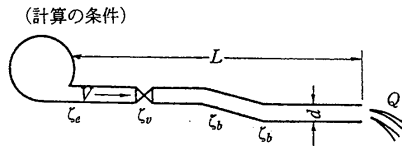


図 12-3 排水設備の配置例 (出典：水道施設設計指針 2012 日本水道協会)

表 12-3 排水管排水量の概算表 (出典：水道施設設計指針 2012 日本水道協会)

L=50mの場合 (単位：m<sup>3</sup>/min)

管径 (φ)	開度	開口面積 (m <sup>2</sup> )							スピンドル回転数	本管水圧 (MPa)	管径 (φ)	開度	開口面積 (m <sup>2</sup> )							スピンドル回転数	本管水圧 (MPa)																		
		1/8	2/8	3/8	4/8	5/8	6/8	全開					1/8	2/8	3/8	4/8	5/8	6/8	全開																				
φ100	開度	1/8	2/8	3/8	4/8	5/8	6/8	全開	φ250	開度	1/8	2/8	3/8	4/8	5/8	6/8	全開	φ300	開度	1/8	2/8	3/8	4/8	5/8	6/8	全開	φ400	開度	1/8	2/8	3/8	4/8	5/8	6/8	全開				
	開口面積 (m <sup>2</sup> )	0.0009	0.0027	0.0034	0.0046	0.0057	0.0067	0.0079		開口面積 (m <sup>2</sup> )	0.0062	0.0142	0.0226	0.0291	0.0358	0.0416	0.0491		開口面積 (m <sup>2</sup> )	0.0094	0.0173	0.0315	0.0420	0.0516	0.0601	0.0707		開口面積 (m <sup>2</sup> )	0.0168	0.0368	0.0564	0.0749	0.0920	0.1070	0.1256				
	スピンドル回転数	1.7	3.5	5.2	7.0	8.6	10.4	13.8		スピンドル回転数	3.1	6.7	9.2	12.3	15.4	18.2	24.6		スピンドル回転数	3.7	7.4	11.1	14.8	18.4	22.1	29.5		スピンドル回転数	4.3	8.6	12.9	17.2	21.5	25.9	34.5				
	本管水圧 (MPa)	0.05	0.44	0.74	0.85	0.91	0.93	0.95		0.95	本管水圧 (MPa)	0.05	2.9	6.0	8.0	9.2	9.8		10.2	10.5	本管水圧 (MPa)	0.05	4.3	8.9	12.3	14.5		15.7	16.5	17.0	本管水圧 (MPa)	0.05	7.7	16.4	23.5	28.4	31.6	33.4	34.8
		0.10	0.63	1.05	1.21	1.29	1.31	1.33		1.35		0.10	4.2	8.4	11.3	13.0	13.9		14.4	14.8		0.10	6.0	12.7	17.4	20.5		22.2	23.3	24.0		0.10	10.9	23.3	33.3	40.1	44.6	47.3	49.2
		0.15	0.76	1.27	1.48	1.57	1.61	1.63		1.65		0.15	5.1	10.3	13.9	15.9	17.0		17.7	18.1		0.15	7.4	15.5	21.3	25.0		27.2	28.6	29.4		0.15	13.3	28.5	40.8	49.1	54.7	58.0	60.2
		0.20	0.87	1.48	1.70	1.82	1.86	1.90		1.90		0.20	5.9	12.0	16.1	18.5	20.1		20.6	21.2		0.20	8.6	17.9	24.7	29.0		31.5	32.9	34.0		0.20	15.4	32.9	47.0	56.7	63.2	66.8	69.5
		0.25	0.97	1.65	1.91	2.05	2.09	2.11		2.12		0.25	6.6	13.4	18.0	20.7	22.4		23.0	23.7		0.25	9.6	20.0	27.6	32.4		35.3	36.8	38.0		0.25	17.2	36.8	52.7	63.4	70.6	74.8	77.7
		0.30	1.06	1.80	2.11	2.24	2.27	2.31		2.33		0.30	7.3	14.7	19.7	22.7	24.5		25.2	26.0		0.30	10.5	21.9	30.2	35.5		38.6	40.3	41.6		0.30	18.8	40.3	57.6	69.5	77.3	81.8	85.1
		0.35	1.16	1.95	2.26	2.39	2.46	2.48		2.52		0.35	7.5	15.9	21.3	24.5	26.5		27.3	28.1		0.35	11.3	23.7	32.6	38.3		41.6	43.5	45.0		0.35	20.3	43.6	62.3	70.1	83.5	88.5	92.0
	0.40	1.57	2.09	2.43	2.56	2.63	2.67	2.69		0.40	8.3	17.0	22.7	25.2	28.3	29.4	30.0		0.40	12.1	25.3	34.9	41.0	44.5	46.7	48.0		0.40	21.7	46.6	66.6	80.2	89.2	94.5	98.3				



$$H = \left( \zeta_c + \zeta_v + 2\zeta_b + \lambda \frac{L}{d} + 1 \right) \frac{v^2}{2g}$$

$$= \left( 1.6 + \zeta_v + \lambda \frac{L}{d} \right) \frac{v^2}{2g}$$

$$\therefore v = \frac{4.43}{\sqrt{1.6 + \zeta_v + \lambda \frac{L}{d}}} \sqrt{H}$$

流量  $Q$  は  $Q = \frac{\pi}{4} d^2 v$

$$= \frac{\pi}{4} d^2 \frac{4.43}{\sqrt{1.6 + \zeta_v + \lambda \frac{L}{d}}} \sqrt{H} \text{ (m}^3/\text{s)}$$

ここに、

- $H$ : 本管水圧 (m)
- $L$ : 排水管管長 (m)
- $d$ : 排水管管径 (m)
- $\zeta_c$ : 流入損失係数 (0.5)
- $\zeta_b$ : 曲管損失係数 (0.04)
- $\zeta_v$ : バルブ損失係数
- $\lambda$ : 排水管摩擦損失係数  
(新管, ライニングなし)

バルブの開度と  $\zeta_v$  との関係

開度	1/8	2/8	3/8	4/8	5/8	6/8	全開
$\zeta_v$	90	16	5.5	2.3	1.0	0.385	0

管径と  $\lambda$  との関係

管径	100	150	200	250	300	400
$\lambda$	0.045	0.040	0.036	0.031	0.027	0.024

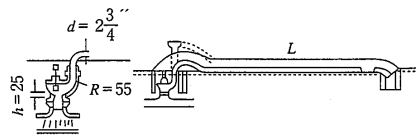
(出典：水道施設設計指針 2012 日本水道協会)

## ② 消火栓排水量

表 12-4 消火栓排水量の概算表 (出典：水道施設設計指針 2012 日本水道協会)

(単位:  $\text{m}^3/\text{min}$ )

本管の水圧 (MPa)	ホースの長さ $L$ (m)						
	6	8	10	12	14	16	20
0.05	0.90	0.82	0.76	0.72	0.67	0.64	0.59
0.07	1.06	0.97	0.90	0.85	0.80	0.76	0.70
0.10	1.26	1.16	1.03	1.01	0.95	0.90	0.83
0.12	1.39	1.27	1.19	1.11	1.05	0.99	0.91
0.15	1.55	1.42	1.32	1.24	1.17	1.11	1.02
0.175	1.68	1.53	1.43	1.35	1.26	1.20	1.10
0.20	1.79	1.64	1.52	1.43	1.35	1.25	1.17
0.25	2.00	1.83	1.70	1.60	1.51	1.43	1.31
0.30	2.20	2.00	1.87	1.75	1.65	1.56	1.44
0.40	2.78	2.55	2.38	2.22	2.08	1.97	1.82



ホースの径  $2\frac{3}{4} = 69.8\text{mm}$  速度  $V$

本管径 100mm 速度  $V_0$

計算の仮定  $f$  ホース摩擦係数 0.042、 $f_0$  流入 0.5、

$f_b$  曲管 0.3、 $f_v$  弁損失係数 4.5、

$$V_0 = \frac{d^2}{D^2} V = 0.49$$

$$\text{全損失水頭 } H = (f_0 + f_v) \frac{V_0^2}{2g} + (2f_b + f_d) \frac{V^2}{2g} + \frac{V^2}{19.6}$$

$$= (0.5 + 4.5) \frac{(0.49V)^2}{19.6} + (0.6 + 0.042 \frac{L}{0.0698} + 1) \frac{V^2}{19.6}$$

## 12・8 給水装置の管理

給水装置は、水道施設の位置からいえば、水道事業者と使用者との接点に当り、また費用区分からいえば分水栓を含めて、それ以降給水栓までの工事費の大部分が使用者の負担にかかるもの、いわば個々の使用者の資産である関係上、装置の維持管理は、水道事業者が自己の意志で一方的に行なう施設のような訳にはいかない。

このことから、装置の維持管理は水道事業者と使用者がともに一体となって行なうべき性格のものであり、使用者に対しては善良なる管理を委ね、また、装置の構造や用具にも基準を設けて厳しい規制措置をとっているのである。

### 1 出水不良対策

使用量に対する配水管径の不適、水圧不足、給水装置の水栓数の過大、給水管の腐食及びスケールの発生などが原因となって、出水不良をきたす場合がある。

これらの原因に対しては、次のような措置が必要である。

#### ①配水管に起因する場合

配水管の新設、増径工事、連絡あるいは取替工事、更生工事などを行う。

#### ②給水装置に起因する場合

配水管網の整備がなされても、なお出水不良が解消されない場合には、次のことが考えられる。

##### A 管径の不足

一つの給水本管から当初の使用予定を上回って、数多く分岐されて、給水本管の管径が不足となっている場合は増径工事が必要である。

##### B 管内のスケール

管内面のライニングが不良の場合は、経年変化によって内部にスケールが発生し、出水不良となることが多い。この場合は、布設替するのが望ましい。

##### C 地下漏水等

給水管が他の工事（荷重）によって変形（つぶれ等）したとき、又は腐蝕による漏水、各種器具などの故障による漏れが原因で出水不良になる。

これらに対しては、調査を綿密に行って原因の発見に努め、これを除去することにより出水不良を解消することができる。

##### D 不純物の混入

ビニル管の接着剤等がメータのストレーナーにたまり流量を減少することがあるので、ストレーナーの掃除をしてストレーナーを正常にしておく。

##### E 管内の詰まり

サドル分水栓の詰まりは、ジェット工法により除去するのが望ましい。

## 2 止水栓の整備

止水栓は、給水装置の改造、修理あるいはメータの取替え、使用中止などの際、給水を停止するために必要な器具である。

止水栓が道路内にあると、重量車輛の通行増加に伴い、止水栓筐の沈下による給水管の切断が生じたり、道路工事などの際に止水栓筐を引抜かれ、緊急時の作業に重大な支障を及ぼすことがあるので、新たに止水栓を設置する場合は宅地内に設置することが望ましい。

## 3 休止栓の整理

空家あるいは家屋の取壊しなどにより、給水装置が休止のままになっていて、将来にわたって使用される見込みのない装置をそのままにしておくことは、漏れその他の事故の見逃しや、給水装置内に停滞する水が配水管内水質に与える悪影響を予防するために分水栓の分岐点から取外す処置をとることが望ましい。

## 4 残存管の撤去

家屋の焼失や都市の再開発、区画整理による家屋の取払いなどによって放置されている残存給水管は休止栓の場合と同様、漏れや水質汚染の原因になるので、積極的に調査を行い、他企業の工事に関連して残存管が発見されれば、随時処理することが望ましい。

## 5 凍結による事前対策、事後対応

給水装置は、使用者による善良なる管理が求められることから、個人の責任で事前に保温対策を講じ、万一、凍結による破損が生じた場合は、速やかに修繕することが望ましい。

### 12・9 メータの設置場所の変更

水道メータの設置場所は、検針及び取替作業を容易に行うことができ、常に水はけがよく、損傷の危険がない場所でなければならない。

もし、設置場所が不適当な水道メータを発見した場合には、ただちに適正な場所に位置を変更させるようにしなければならない。

### 12・10 給水の水質管理

水道水の水質は、水質基準に適合していることと、あわせて衛生上の措置として、塩素消毒を行い残留塩素を保持するように水道法で定められている。この場合、水道水とは給水栓水のことであり、配水管の末端等、水が停滞しやすい場所でも、水質を良好に保つように配慮しなければならない。

浄水場から送り出す浄水の水質には異常がなくても、給水区域の給水栓水が濁ったりすることがある。このような場合は、速やかに原因を究明して改善の処置をしなければならない。

ただし、飲料水として有害であるおそれのあるときは、直ちに給水を停止しなければならない。

## 1 色

水道水が白濁して見えても、数分間でその状態が解消する場合は、空気の混入によるものである。これは断水工事後に起こることが多い。

水道水が赤褐色又は黒褐色になる場合は、多くは錆やマンガン等によって発生したもので一定時間排水すれば、回復することが多い。老朽管などのため、常に水道水が着色するような場合には、管種変更などの措置を講じなければならない。

## 2 臭味

水道水が、広範囲にわたり塩素以外の臭味を発生する場合は、原水の汚染に起因していることがあるので、浄水場など関係方面に連絡をとるとともに、配水管から排水を行うなど早急に適切な措置をとらなければならない。

給配水管で、ビニル管の接着剤及び鋼管のねじ切りなどに使用される切削油、シール剤が適切に使用されないと臭味を発生する場合もあるので、末端給水栓で十分排水を行うなどの措置をとらなければならない。

また、ガソリン、灯油、防腐材等が土壤に浸透するおそれがある場所でのビニル管、ポリエチレン管等の使用は、油臭の浸透や材質の変化を起こす可能性があるので十分注意する必要がある。（クレオソート系は害が大きい。）

## 3 異物

水道水に砂、鉄粉などが混って流出する場合がある。これらは、配水管及び給水管などの工事の時、混入する機会が多く器具を損傷することもあるので、水道メータを取り外して、ストレーナーを清掃し、排除するか配水管から排水して、管内から除去しなければならない。

## 4 汚染

給水装置と配水管は、機構的に一体をなしているので、給水装置の事故によって汚染された水が配水管に逆流したりすると、他の多くの給水装置にまで衛生上の危険を及ぼすおそれがある。

汚染は、クロスコネクションに起因するもののほか、サイホン作用による汚水の逆流、埋設管の汚水吸引（エジェクタ作用）又は、受水槽の設置位置、構造及び管理の不適確による場合等があり、複雑な形で発生する可能性があるので、それぞれに対応した適切な防止措置を講じなければならない。