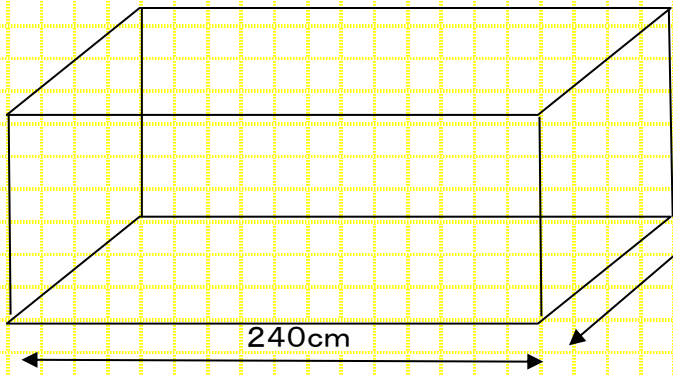
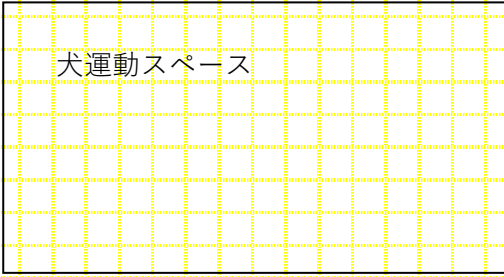
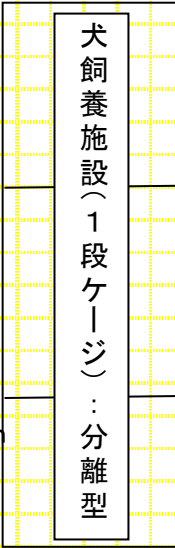
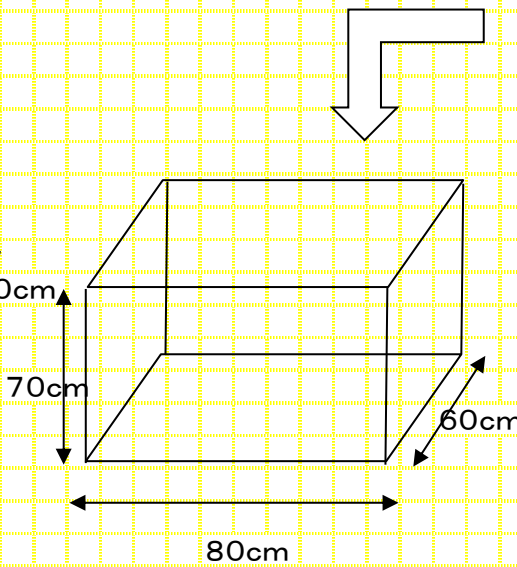
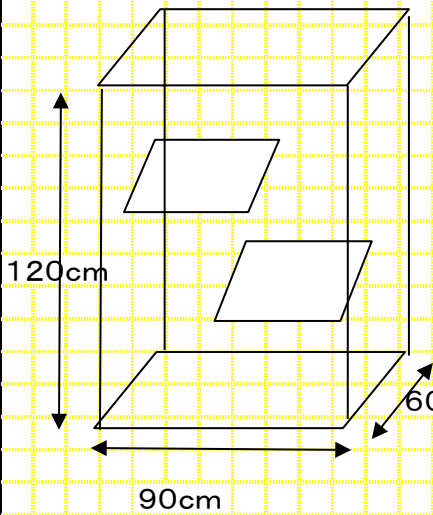
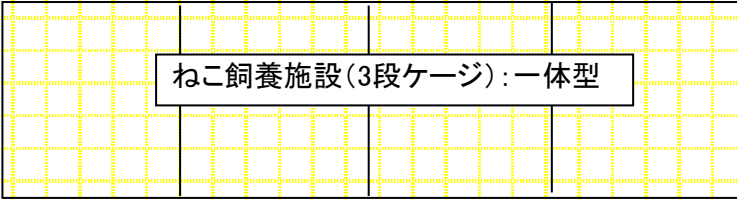


ケージ等の規模を示す平面図・立面図（犬又は猫の飼養又は保管に係るもののみ）

運動スペース分離型 運動スペース一体型

※犬は運動スペース分離型、猫は運動スペース一体型の施設の場合



90cmの固定衝立で天井部は開放