

# 自主的環境保全活動の取り組み状況

(事業所名) 虹技(株)

## 1 環境保全活動に関する方針等

### 1-1 環境保全活動に関する方針

虹技株式会社は、環境との調和を重要な経営課題の一つとみなし、2002年5月9日 ISO 14001（環境マネジメントシステム）を認証取得しており、2005年11月1日、ISO活動における環境マネジメントシステムと品質マネジメントシステムを結合し、下記の方針を掲げ、活動を行っております。（認証機関：JICQA）

#### 方 針

虹技株式会社は、各種鋳鉄鋳物製品、送風機および都市ゴミ焼却炉をはじめとする環境関連製品を主に生産し、提供することを通じて、「環境との調和」ならびに「顧客の品質要求事項を満たす品質管理活動」を推進します。

- 1 品質に関する顧客のニーズと期待を把握し、製品を作りこむ際の要求事項を明らかにして、これを満足する製品作りをします。
- 2 品質と環境に関する法規制、協定を順守します。
- 3 産業廃棄物の減量とリサイクル化に取り組み、省エネルギー及び資源の保護活動を行うとともに、汚染予防を行います。
- 4 方針を達成するために、目標を設定し、随時この見直しを行います。
- 5 方針を虹技株式会社のために働く全員に周知するとともに、マネジメントシステムの継続的改善活動を推進していきます。
- 6 方針が我々にとって適切であり続けるように、見直しを行います。

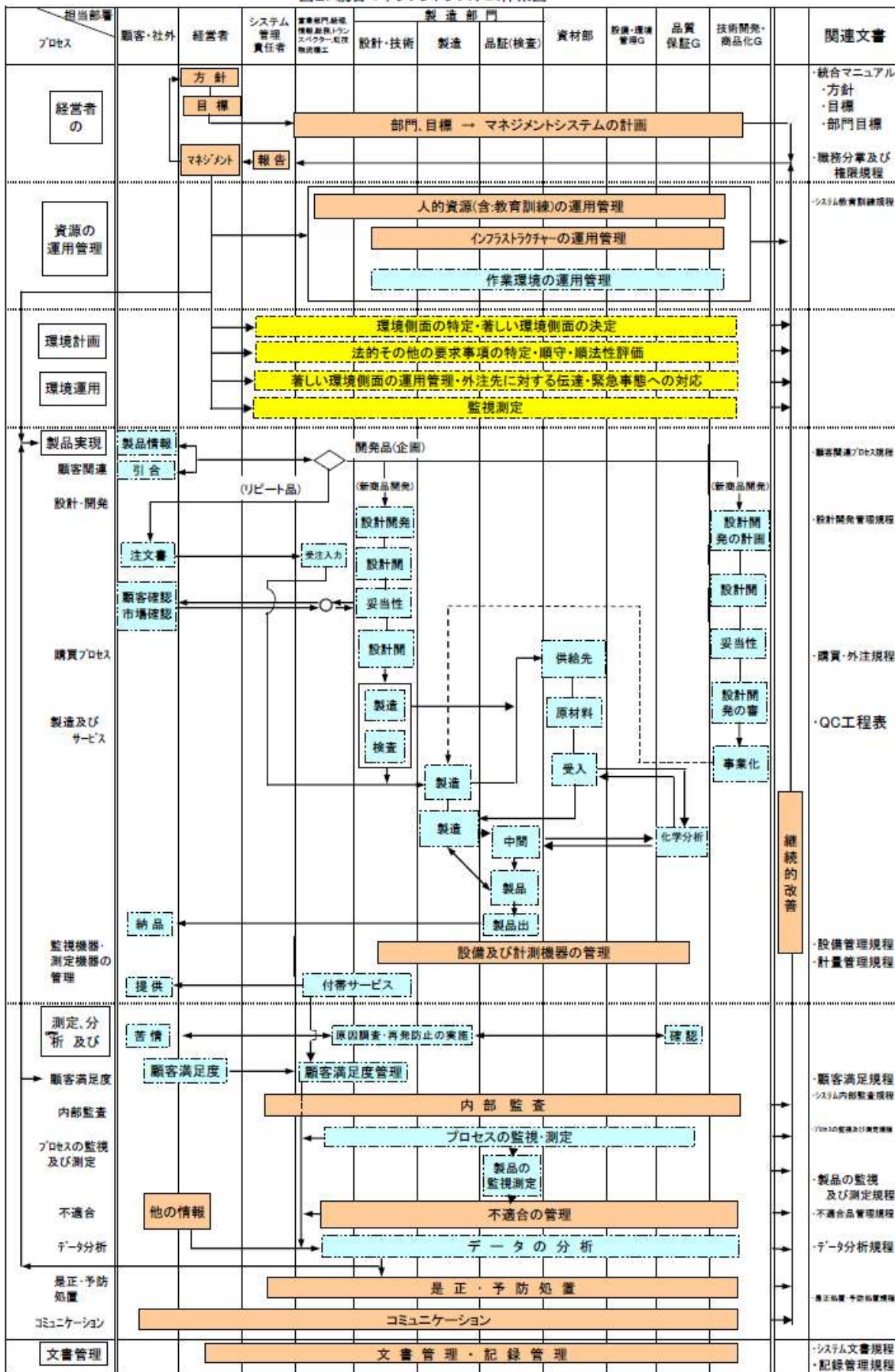
この方針は虹技ホームページ上において社外に公表している。

目標・計画等の社内における周知徹底は全部門へのマニュアル配布・方針の掲示・方針を記載したカードの全社員配布と携帯指示・マネジメントレビューの掲示を行っています。また、各セクションの目標・計画については各々のセクションで行われる教育訓練において周知徹底を行っている。

### 1-2 環境保全活動に関する組織体制

- 1) 上記マネジメントシステムの実施にあたり、別紙のような組織体系を定めて運用しています。
- 2) また、各法規制等に定められた管理組織は上記組織体系に整合するようにし、また各管理者等の選任を行っています。

図2. 統合マネジメントシステム体系図



■ 共通 ■ 環境 ■ 品質

注) 環境装置事業部、トランスベクターG、経理G、情報システムG、総務部、虹技物流機工棟は環境システムのみ適用される

## 2 環境保全活動の実施状況等

項 目	取組結果	今後の取組計画
ISO14001	<p>環境改善に関する全社年間目標をたて、すべてのセクションにおいて全社目標に沿った独自の目標をたてたうえ、PDCAを回すことで、常にその達成状況をチェックし、目標達成に向けた活動を展開した。</p> <p>ISO リーダー会議を毎月1回開催し、各セクションの活動進捗状況のチェックと環境関係情報の伝達・教育を実施した。</p>	<p>前年度の活動状況と目標達成度を精査し、新年度には新しい全社目標をたて、新たな活動を展開する。</p> <p>来年度も会議開催は継続</p>
行政との連携	<p>環境関連法令及び条例に則り、兵庫県・姫路市の行政と連携して、排出物の規制や協定を遵守するため、各種測定や監視・管理を確実に履行している。</p> <p>環境関係の届出・調査・報告書類について遅滞なく確実に提出するようにしている。</p>	<p>環境関係法令や条例の最新情報を常にチェックし対応することで、より環境影響の少ない企業を目指す。</p>
省エネ・省資源活動	<p>社内ゴミの発生抑制と分別の強化による再利用、再生資源化の徹底</p> <p>工場施設の省エネ構造への変更促進</p> <p>製品の原材料歩留まりの向上</p> <p>事務所の冷暖房の抑制及び、照明灯の不要時消灯の徹底</p> <p>古ファイル・裏白用紙の再利用</p>	<p>現状を維持しつつ、さらなる省エネ・省資源を目指す、推し進める。</p>
環境保全に関する思想の普及	<p>環境月間行事の充実（6月中）</p> <p>事業所内の各所に立て看板・ポスター等掲示</p> <p>環境パトロールの実施（5名×5回）</p> <p>環境教育ビデオの上映</p>	<p>来年度も全社員が環境問題を身近に感じ考える活動を展開する。</p>
地域の清掃美化活動	<p>社員による工場周辺のポイ捨てゴミの自主ゴミ拾いの実施（5月29日）</p> <p>工場周辺の公共雨水溝の清掃（5月29日）</p>	<p>毎年の恒例行事としている。</p>
森林整備ボランティア活動	<p>社員・OBによる、森林整備ボランティア活動を「県立ゆめさきの森公園」にて、月に1回実施している。3月に兵庫県・姫路市・兵庫県緑化推進協会と「ひょうご企業の森」として3者協定を締結した。</p>	<p>継続して実施し、多くの人に自然とのふれあいの機会を提供する。</p>