

記入例

様式第31号の2 (第42条の2 関係)

(第1面)

建築物等緑化計画届

平成18年10月2日

兵庫県知事 様

届出者 住所 (法人にあっては、主たる事務所の所在地)

神戸市中央区下山手通1234-5

氏名 (法人にあっては、名称及び代表者の氏名)

(株)〇〇商事代表取締役 兵庫 県太朗 ㊞

電話 (078) 1111-〇×〇〇 番

建築物等 の 名 称 等	名称	〇〇ビルディング
	所在地	神戸市中央区下山手通1234-5
	種類	事務所
	行為の種類別	<input checked="" type="radio"/> 新築 ・ <input type="radio"/> 改築 ・ <input type="radio"/> 増築
	工事の着手 予定年月日	平成18年 11月 1日
	工事の完了 予定年月日	平成19年 11月 1日

注 該当事項は、○で囲んでください。

(第2面)

1 建築物の緑化計画

緑地の面積に係る計画	建築面積	1250.0m ²	屋上の面積	(A) 1000.0m ²				
	区分	植栽面積		緑被面積				
		固定式植栽基盤の面積	可動式植栽基盤の面積					
	屋上	132.0 m ²	0 m ²	m ²				
	壁面	— m ²	— m ²	40.0 m ²				
	ベランダ等	0 m ²	10.8 m ²	— m ²				
	小計	(B) 132.0 m ²	(C) 10.8 m ²	(D) 40.0 m ²				
	太陽電池	(E) 40.0 m ²	緑地の面積に相当する面積(E)×1/2	(F) 20.0 m ²				
緑地の面積の合計 (B)+(C)+(D)+(F)	(G) 202.8 m ²	緑地率 (G)/(A)×100	% 20.2					
樹木の植栽に係る計画	区分	樹木の植栽場所	緑地の面積	植栽の内容			主な樹種	
				高木	低木	竹又は地被植物		
	植栽面積	固定式植栽基盤の面積	リー1	132.0m ²	2本	30本	96.0m ²	ツツジ芝
			計	132.0	2	30	96.0	
		可動式植栽基盤の面積	リー2	5.4		20		サツキ
			リー3	5.4		20		サツキ
	緑被面積	計	リー4	40.0			40.0	キヅタ50株
			計	40.0			40.0	
	合計			182.8	2	70	136.0	
	緑化計画の完了予定年月日			平成19年 11月 1日				

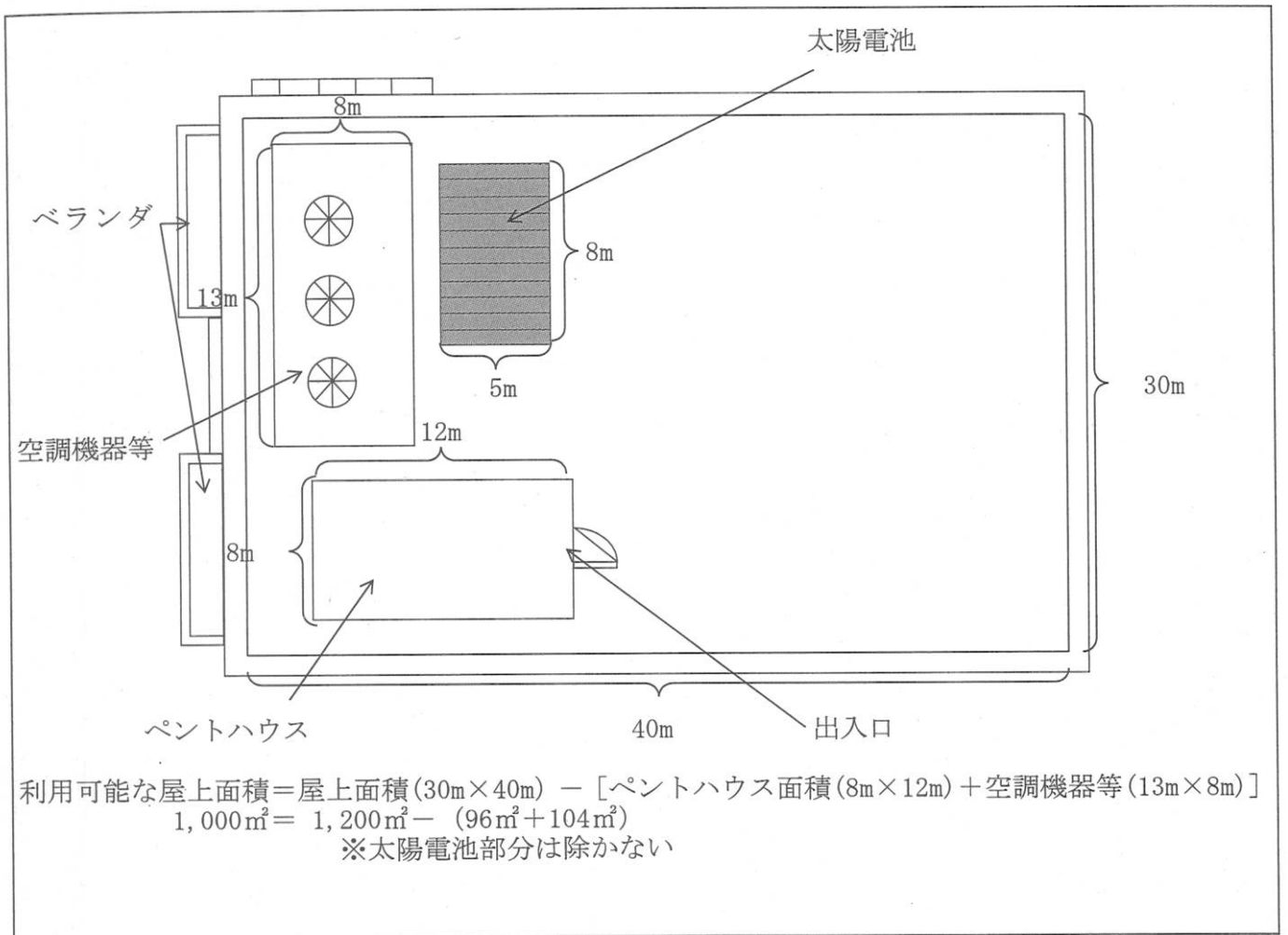
(第3面)

2 建築物の敷地の緑化計画

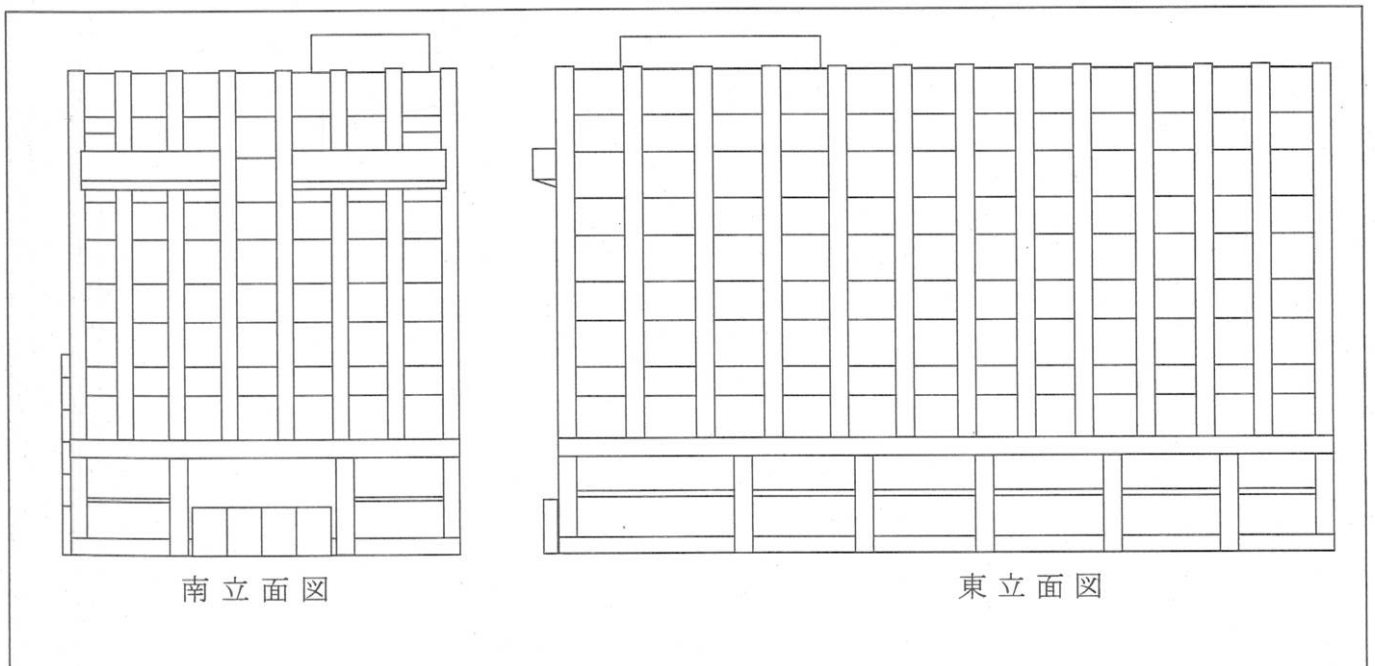
緑地の面積に係る計画	敷地面積	空地面積	植栽面積	太陽電池設置面積	緑地の面積の合計	緑地率	
		(A)	(B)	(C)	$(B) + (C) \times 1/2 = (D)$	$(D) / (A) \times 100$	
	5,000㎡	2,000㎡	1,000㎡	100㎡	1,050㎡	52.5%	
樹木の植栽に係る計画	区分	樹木の植栽場所	植栽面積	植栽の内容			主な樹種
				高木	低木	竹又は地被植物	
	緑地(ガラスパーキングを除く。)の面積	アー1	100㎡	12本	本	㎡	ケヤキ
		アー2	300㎡	16本	320本		ヤマボウシ ツツジ
		アー3	75㎡			75㎡	チューリップ
		アー4	75㎡			75㎡	アサガオ
		計	550㎡	28本	320本		
	ガラスパーキングの面積	アー5	450㎡	—	—		芝
				—	—		
		計	450㎡	—	—		
合計		1,000㎡	28本	320本	150㎡		
緑化計画の完了予定年月日			平成19年 11月 1日				

注 「ガラスパーキングの面積」の欄には、駐車区画である部分のみの計画について記入して下さい。

記入例 屋上平面図

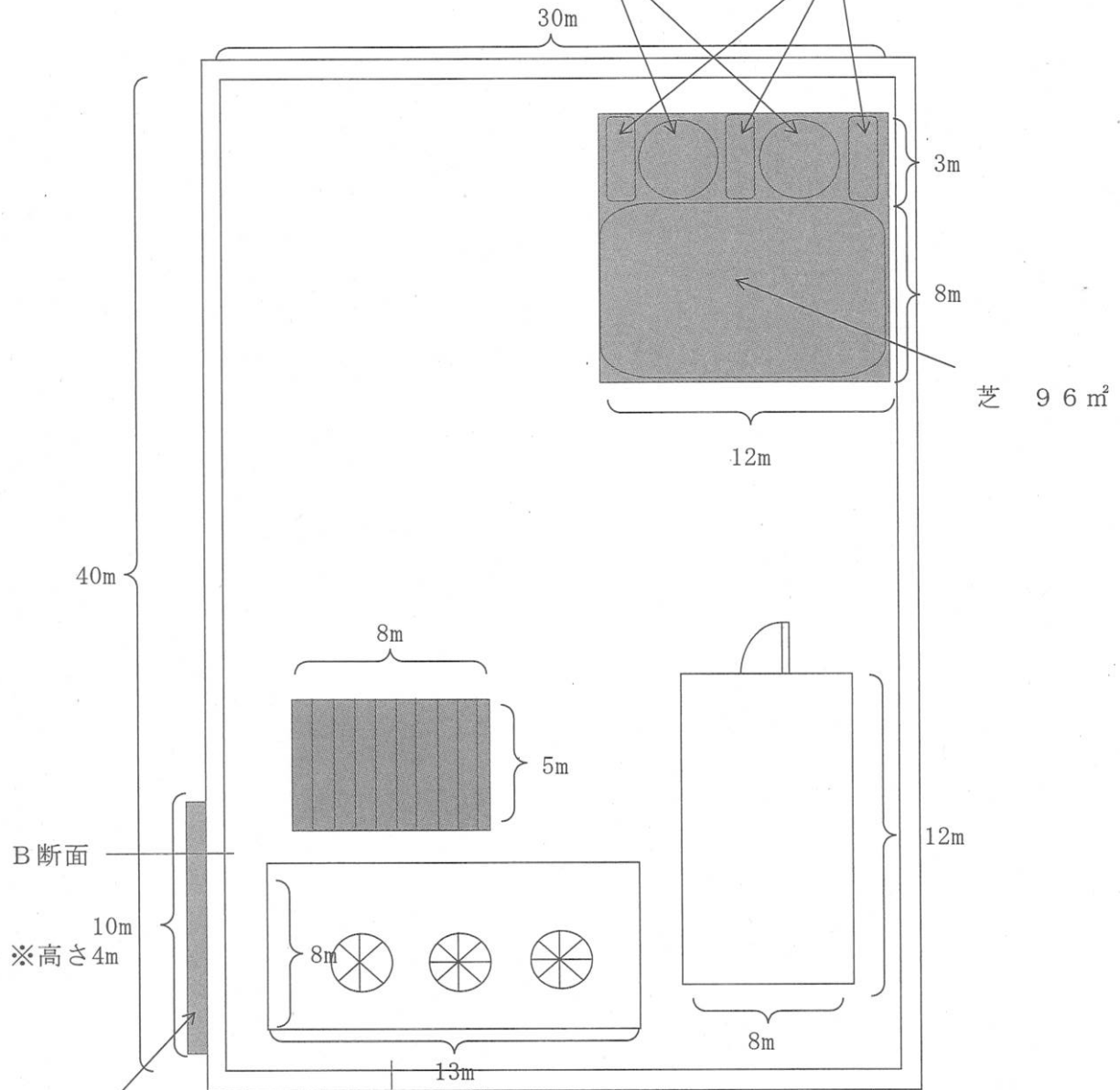


記入例 建物立面図



記入例 緑化計画平面図

リ-1 屋上 固定式植栽基盤 (132㎡=12m×11m)
 高木 ハナミズキ 2本 低木 ツツジ 30本



芝 96㎡

B断面

10m
 ※高さ4m

A断面

リ-4 壁面 (40㎡=4m×10m)
 キツタ 50株

ベランダ 可動式植栽基盤
 (10.8㎡=0.9m×0.6m×20基)
 低木 プランター1個あたり サツキ 2本

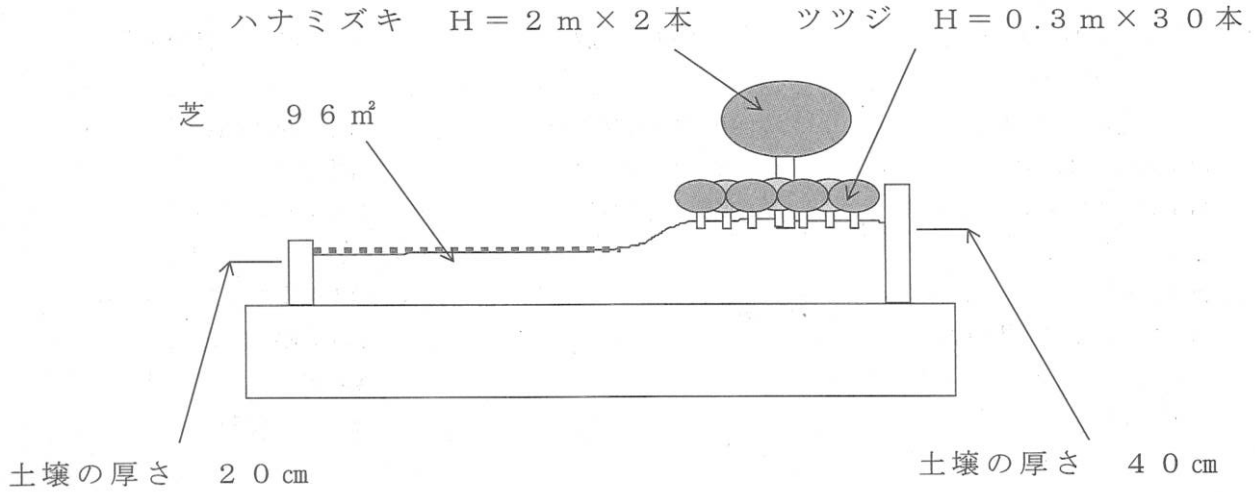
60cm プランター×20基

90cm

記入例 緑化計画断面図

屋上

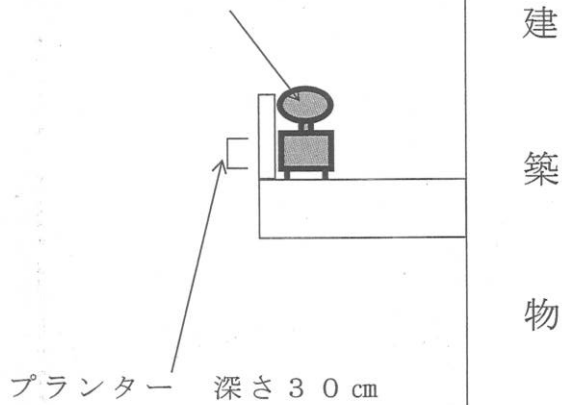
固定式植栽基盤



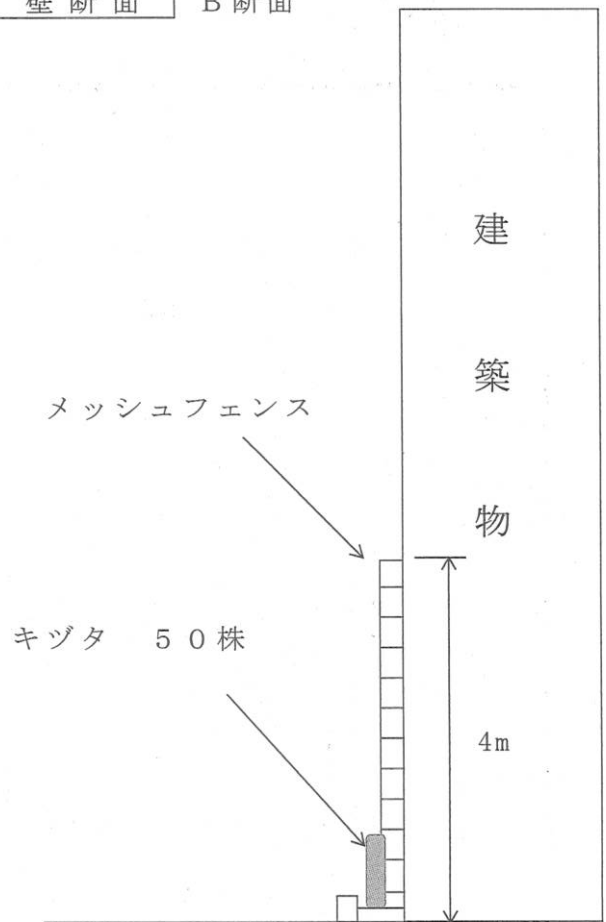
ベランダ A 断面

(可動式植栽基盤)

サツキ
H = 0.3 m × 2 本 × 20 基



壁断面 B 断面



記入例 配置図兼緑化計画図

