

第5 排煙計画

1 一般的事項

- (1) 建基政令第 126 条の 2 第 1 項第 3 号の「その他これらに類する部分（排煙設備の設置を要しない部分）」に該当する部分としては、他の部分と防火区画されている堅穴である DS、PS、EPS 部分等が該当するものとして扱う。

なお、「火災が発生した場合に避難上支障のある高さまで煙又はガスの降下が生じない建築物の部分定める件」（平成 12 年建設省告示第 1436 号）にて昭和 47 年建設省告示第 30 号、建設省告示第 31 号、建設省告示第 32 号及び建設省告示第 33 号は、廃止されている。

- (2) 監獄法（明治 41 年法律第 28 号）に規定する監獄、少年院法（昭和 23 年法律第 169 号）に規定する少年院及び少年鑑別所並びに婦人補導院法（昭和 33 年法律第 17 号）に規定する婦人補導院に設ける居房棟で、次の各号に該当するものについては、建基政令第 126 条の 3 の規定による排煙設備を設けないことができる。

なお、この場合、非常用進入口も設けないことができるものであること。

ア 主要構造部は、耐火構造とすること。

イ 居房は床面積 50 m²以内ごとに耐火構造の床若しくは壁又は特定防火設備、両面 20 分の防火設備若しくは開口面積の小さい監視用のガラスを設けた鉄製の戸で区画すること。

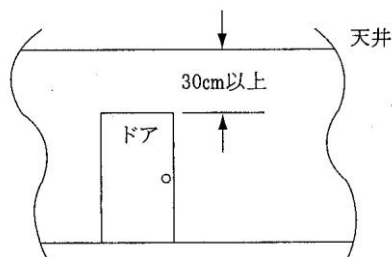
ウ 居房及びこれから地上に通ずる主たる廊下、階段その他の通路の壁及び天井（天井のない場合においては屋根）の室内に面する部分の仕上げを不燃材料とすること。

- (3) 建基政令第 126 条の 3 第 2 項の「送風機を設けた排煙設備その他の特殊な構造の排煙設備で、通常の火災時に生ずる煙を有効に排出することができるもの」とは、加圧防煙方式を示すものであること。

なお、構造方法については、「通常の火災時に生ずる煙を有効に排出することができる特殊な構造の排煙設備の構造方法を定める件」（平成 12 年建設省告示第 1437 号）に規定されている。

2 防煙区画

- (1) 防煙区画部分はできるだけ単純な形状とすること。◆
- (2) 防煙区画を垂れ壁で行う場合、接する防煙区画部分の排煙方式は相互に同じものとする。◆
- (3) 自然排煙方式の防煙区画部分と機械排煙方式の防煙区画部分とが接する場合、接する部分の区画方法は垂れ壁による区画とせず、完全な間仕切壁による区画とすること。この場合の区画に設けるドアは自動閉鎖装置付とすること。◆
- (4) 防煙区画の垂れ壁は 50 cm 以上の突出が必要であるが、第 5-1 図のように常時閉鎖式防火戸（ストッパーなし）又は煙感知器連動防火戸を設けた開口部上部の垂れ壁は突出を 30cm 以上とすることができる。
- (5) 防煙区画は、廊下等の避難経路と他の室（火災の発生・拡大する危険性のないものを除く。）とを同一の区画としないこと。◆



第5-1図

3 排煙口

(1) 一の防煙区画部分が間仕切壁で数室に区切られている場合、排煙口を各室ごとに設けるか、又は天井チャンバー方式とすること。ただし、排煙上有効ならん間等がある場合はこの限りでない。

(2) 排煙口は防煙区画部分の中央付近に設けること。

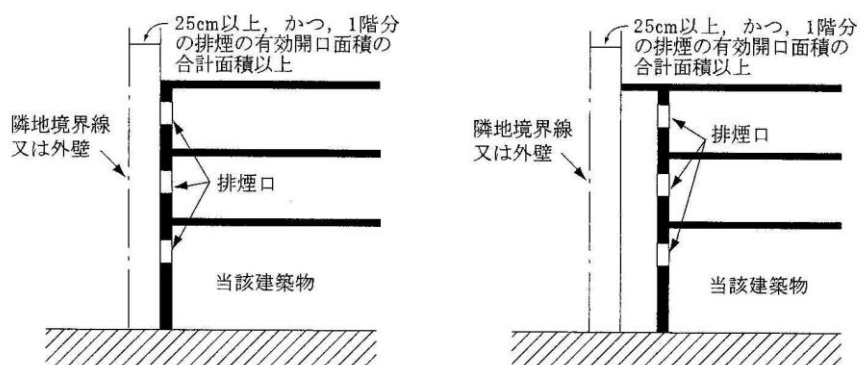
なお、防煙区画部分の形状が複雑な場合等で、一の排煙口では有効な排煙が期待できない場合は、排煙口を増やし、各部分から排煙口に至る煙の流路が曲折したものとならないこと。◆

(3) 自然排煙口の開閉形式は、引き違い、回転、開き（両・片開き）、外倒し等の排煙効率の高いものとする。◆

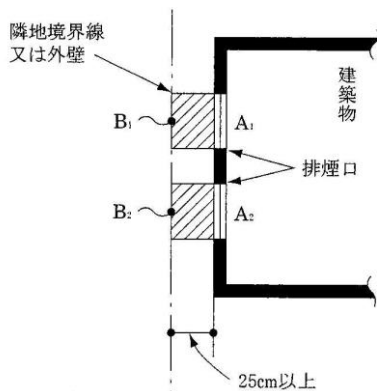
(4) 自然排煙口の内側又は外側には、シャッター等煙の排出に障害となるものを設けないこと。

(5) 自然排煙口は隣接建築物の外壁等に近接（おおむね 25cm 以上）しないようにすること。

なお、隣接建築物の外壁等に近接する部分以外に自然排煙口が設けられない部分は、機械排煙とすること。◆



(断面図)



$$A_1 \leq B_1 \quad A: \text{排煙口の開口面積}$$

$$A_2 \leq B_2 \quad B: \text{排煙上有効な開口面積}$$

(平面図)

(6) 第5-2図のような回転窓等の有効排煙開口面積は、次により求めること。

(昭和46年12月4日 住指発第905号他)

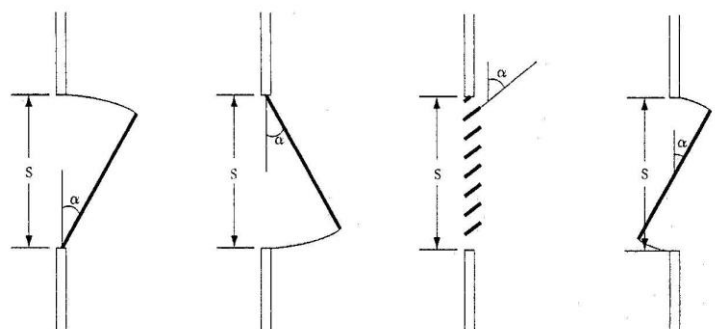
$90^\circ \geq \alpha \geq 45^\circ$ の場合 $S_0 = S$

$45^\circ > \alpha > 0^\circ$ の場合 $S_0 = S \times \alpha / 45^\circ$

S_0 : 有効排煙開口面積

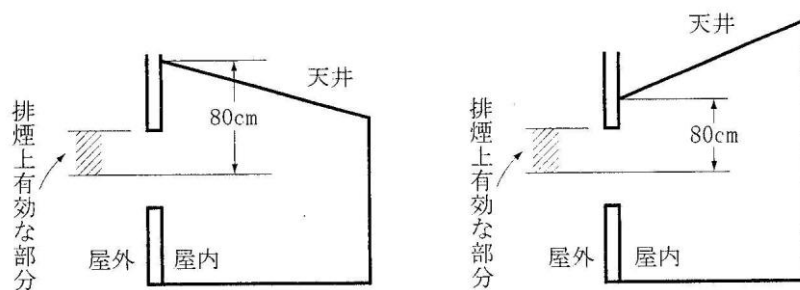
S : 開口部面積

α : 回転角度



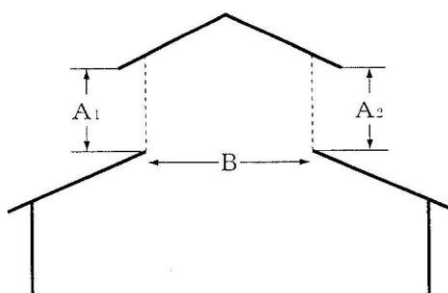
第5-2図

(7) 天井の高さが異なる場合の自然排煙口の排煙上有効な部分は第5-3図の例によること。



第5-3図

(8) 第5-4図のような越屋根で排煙する場合、 $(A_1 + A_2)$ 又は B のうち小さい方を有効排煙開口面積とすること。



第5-4図

4 手動開放装置

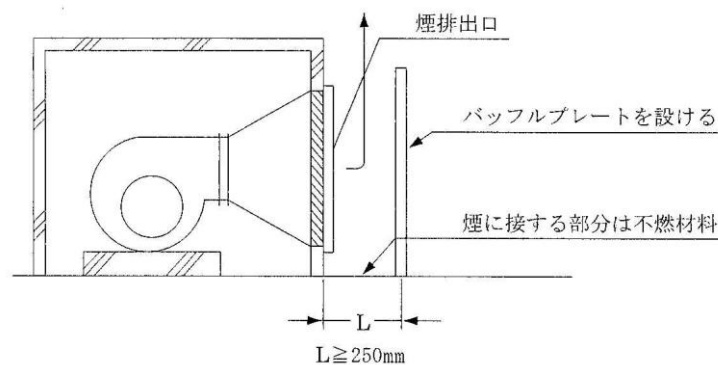
- (1) 操作をハンドル等で行うものにあつては、ハンドル等は取りはずしのできないように取り付けられていること。
- (2) 機械排煙方式で一防煙区画に2以上の排煙口がある場合、各排煙口に手動開放装置を設け、一の手動開放装置の操作によって当該防煙区画内の排煙口はすべて開放すること。ただし、一の排煙口の開放によって基準の能力が得られる場合は、この限りでない。
- (3) 駐車の用に供する部分が地階に存する場合、当該部分に設置される排煙設備の起動は、当該排煙区域の直近で容易に行えらるとともに、防災センター等から遠隔操作できるものとする。◆

5 排煙風道

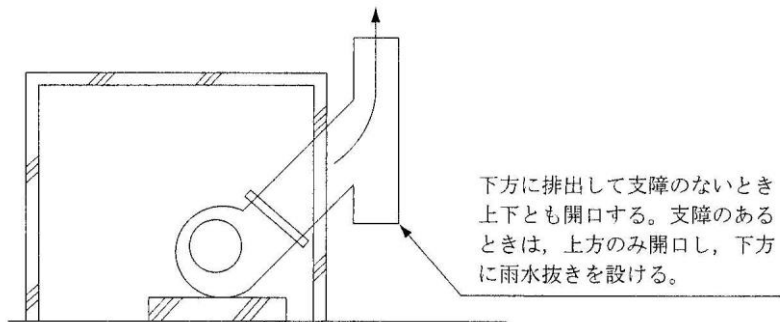
- (1) 排煙風道は原則として鉄板製とし、コンクリートダクトは使用しないこと。◆
※ コンクリートダクトは気密性が低く、面が粗く抵抗が大きいので好ましくない。
- (2) 縦ダクトはコンクリートシャフト内に納めること。◆
- (3) 排煙風道が防火区画を貫通する部分には、原則として防火ダンパー（280℃程度で閉鎖するもの）を設けること。
- (4) (3)の防火ダンパーは貫通する壁、床又はその直近に設け、主要構造部に堅固に取り付けること。
- (5) 排煙風道の断熱材は、次のいずれかを使用すること。
ア ロックウール（JISA9504）厚さ25mm以上
イ グラスウール（JISA9504）厚さ25mm以上、密度24kg/m³以上

6 排煙機

- (1) 排煙機の容量は、風道等の流路抵抗及び漏気量を考慮したものであること。
- (2) 排煙機は、当該排煙機に係る最上階の排煙口よりも上部に設けること。◆
- (3) 排煙機は、保守点検が容易に行える場所に設けること。
- (4) 排煙機の吐出側には長い風道を接続しないこと◆
- (5) 煙排出口の位置、構造は、排出した煙が窓等から再び建築物内に流入しないようにすること。
- (6) 煙排出口が隣接建築物に近接している場合、第5-5図のような措置を講じること。◆
- (7) 排煙機と空調機との兼用は原則として認められないものであること。



第5-5①図



第5-5②図

7 予備電源

排煙機の常用電源が断たれた場合の駆動をディーゼルエンジンによる方式のものについては、建基政令第126条の3第10号に規定する電源を要する機構とは解されないため予備電源を設置する必要はない。

ただし、次の要件を具備させること。◆

- (1) 起動前、又は運転中のいずれの場合にあっても、常用電源が断たれた場合には、自動的にディーゼルエンジン駆動回路に切り替えられること。◆
- (2) ディーゼルエンジンの燃料は、当該建築物の他の部分から防火上安全に区画されていること。◆
- (3) ディーゼルエンジンは、排煙ファン及び排煙ダクトからの熱伝導又は熱輻射から十分熱絶縁又は熱遮へいされていること。◆
- (4) 屋外に設置されるディーゼルエンジンその他機構上重要な機器は雨水、塵埃その他から保護すること。◆
- (5) 潤滑機構及び給気機構の加熱又は冷却装置を設けるなど、冬期又は夏期の機能低下を防止する措置を講じること。◆

(昭和46年7月30日 建設省住指発第510号)

8 配線

排煙設備に用いる配線は耐熱性能のあるものとする。こと。(昭和44年建設省告示第1728号、昭和44年建設省告示第1730号、昭和45年建設省告示第1829号、昭和45年建設省告示第1833号)

9 特別避難階段の付室及び非常用エレベーターの乗降ロビーに設ける排煙設備等

- (1) 外気に向かって開ける窓(排煙用)は、風等により閉鎖するおそれのない構造とすること。
- (2) 排煙機を設ける場合の排煙口は、屋内から付室又は乗降ロビーに通じる出入口に近い位置に設けること。◆
- ※ この場合、出入口の幅員以上の長さを有するスリット状排煙口を設けること。◆
- (3) 窓及び排煙口は、開放した場合に消火活動上又は避難上支障とならないものであること。
- (4) 給気口は、付室から階段室に通じる出入口又は昇降路の出入口と向い合った配置としないこと。◆

※ 出入口と給気口とが向い合っていると階段室又は昇降機内に煙が流入し易い。