

第24 フード等用簡易自動消火装置

1 用語の定義

(1) フード等用簡易自動消火装置

フード等用簡易自動消火装置とは、フード・ダクト用簡易自動消火装置、レンジ用簡易自動消火装置、フライヤー用簡易自動消火装置、フード・レンジ用簡易自動消火装置、フード・フライヤー用簡易自動消火装置、ダクト用簡易自動消火装置及び下引ダクト用簡易自動消火装置をいう。

(2) 防護対象物

防護対象物とは、フード等用簡易自動消火装置によって消火すべき対象物をいう。

(3) フード・ダクト用簡易自動消火装置

フード・ダクト用簡易自動消火装置とは、フード部分及び排気用ダクト内部を防護対象物とし、当該部分の火災を自動的に感知し、消火するものをいう（以下この項において「フード・ダクト用」という。）。

(4) レンジ用簡易自動消火装置

レンジ用簡易自動消火装置とは、レンジ部分を防護対象物とし、当該部分の火災を自動的に感知し、消火するものをいう（以下この項において「レンジ用」という。）。

(5) フライヤー用簡易自動消火装置

フライヤー用簡易自動消火装置とは、フライヤー部分を防護対象物とし、当該部分の火災を自動的に感知し、消火するものをいう（以下この項において「フライヤー用」という。）。

(6) フード・レンジ用簡易自動消火装置

フード・レンジ用簡易自動消火装置とは、フード部分及びレンジ部分を防護対象物とし、当該部分の火災を自動的に感知し、消火するものをいう（以下この項において「フード・レンジ用」という。）。

(7) フード・フライヤー用簡易自動消火装置

フード・フライヤー用簡易自動消火装置とは、フード部分及びフライヤー部分を防護対象物とし、当該部分の火災を自動的に感知し、消火するものをいう（以下この項において「フード・フライヤー用」という。）。

(8) ダクト用簡易自動消火装置

ダクト用簡易自動消火装置とは、排気用ダクト内部を防護対象物とし、当該部分の火災を自動的に感知し消火するもので、複数の排気用ダクトが存在する場合に、フード・ダクト用、フード・レンジ用及びフード・フライヤー用と組み合わせて使用するものをいう（以下この項において「ダクト用」という。）。

(9) 下引ダクト用簡易自動消火装置

下引ダクト用簡易自動消火装置とは、無煙ロースター等燃焼排気ガスを強制的に床下等の下方に引き排気するガス機器内部及びこれに接続する排気用ダクト内部の火災を自動的に感知し、消火するものをいう（以下この項において「下引ダクト用」という。）。

(10) 公称防護面積

公称防護面積とは、一のフード等用簡易自動消火装置で警戒することのできる範囲の面積をいい、「短辺 (m) ×長辺 (m)」で表されたものをいう。

(11) ダクト公称防護断面積

ダクト公称防護断面積とは、一のフード・ダクト用又はダクト用で警戒することができる範囲のダクトの断面積をいい、「短辺 (m) ×長辺 (m)」で表されたものをいう。

(12) ダクト公称防護長さ

ダクト公称防護長さとは、一のフード・ダクト用又はダクト用で警戒することができる長さで、ダクトの水平部分 5 mをいう。

(13) 公称防護面積等

公称防護面積等とは、公称防護面積、ダクト公称防護断面積及びダクト公称防護長さをいう。

(14) 被防護面積

被防護面積とは、一のフード等用簡易自動消火装置で警戒を要する範囲の面積をいう。

(15) ダクト被防護断面積

ダクト被防護断面積とは、一のフード・ダクト用又はダクト用で警戒を要する断面積をいう。

(16) ダクト被警戒長さ

ダクト被警戒長さとは、一のフード・ダクト用又はダクト用で警戒を要するダクトの長さをいう。

(17) 被防護面積等

被防護面積等とは、被防護面積、ダクト被防護断面積及びダクト被警戒長さをいう。

2 フード等用簡易自動消火装置の構造及び性能の基準等

(1) フード等用簡易自動消火装置の構造及び性能の基準

フード等用簡易自動消火装置の構造及び性能の基準は、「フード等用簡易自動消火装置の性能及び設置の基準について（平成5年12月10日付け消防予第331号消防庁予防課長通知）」別添のフード等用簡易自動消火装置の技術基準（以下この項において「技術基準」という。）によるものとする。

(2) 機器

フード等用簡易自動消火装置は、認定品を使用すること。

3 設置基準

(1) フード・ダクト用の基準

フード・ダクト用を設ける場合は、次によること。

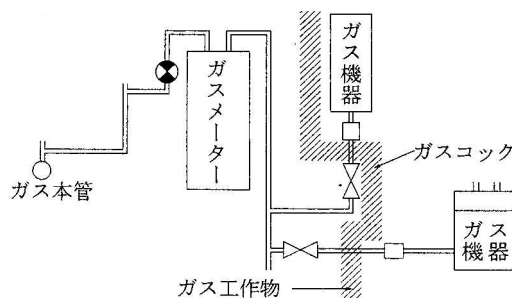
ア 排気用ダクトのダクト被防護面積、ダクト被警戒長さ及び風速等に応じて、十分な消火薬剤量を確保するとともに、感知部及び放出口を有効に消火できるように設置すること。

イ 排気用ダクト内部の風速が 5 m/sec を超える場合には、ダクト被警戒長さの外側（フードに接続されていない側に限る。）に消火薬剤放出のための起動装置と連動して閉鎖するダンパーを設置すること。ただし、当該ダンパーが設置されていなくても有効に消火できるものにあつては、この限りでない。

- ウ 消火時にダクト内に設けたダンパーを閉鎖することにより、所要の消火性能を確保する方式のものにあつては、当該ダンパーは前イの規定に準じて設置すること。
- エ 一の排気用ダクトに複数の放出口を設置する場合には、すべての放出口から一斉に消火薬剤を放出できるように設置すること。
- オ 放出口は、消火薬剤の放出によって可燃物が飛び散らない箇所に設けること。
- カ 消火薬剤の貯蔵容器及び加圧ガス容器は、40℃以下で温度変化が少なく、かつ、点検の容易な場所に設けること。
- キ フード・ダクト用の作動と連動して、放出された消火薬剤の影響を受けるおそれのある機器にあつては、燃料ガスの供給停止又は機器への電源遮断ができるものであること。なお、ガス機器への燃料停止装置（電磁弁等）の設置位置等については、次によること（ガス事業者の設置する業務用の自動ガス遮断装置を除く。）。

(7) 燃料停止装置の設置位置

- a 燃料停止装置は、原則としてガス工作物以外の範囲（ガスコック以降の配管若しくは設備器具）に設けること（第24-1図参照）。

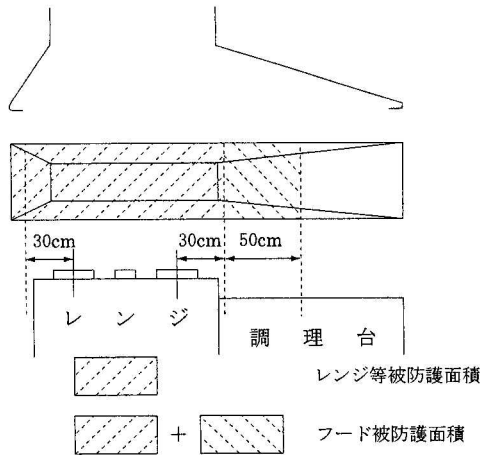


第24-1図

- b 水及び熱的影響並びに機械的衝撃等を受けない位置に設けること。
- (イ) 電磁弁の性能等
 - a 電磁弁は、原則として直接操作によってのみ復旧するものとする。
 - b 電気配線は、「電気設備に関する技術基準を定める省令」の規定に定めるところによること。
- ク 手動起動装置は、火災のとき容易に接近することができ、かつ、床面からの高さが0.8m以上1.5m以下の箇所に設けること。
- ケ 電源の供給方式は、次による場合を除き、コンセントを使用しないものであること。
 - (7) コンセントは、引掛け型コンセント等容易に離脱しない構造のものであること。
 - (イ) コンセントは、フード・ダクト用専用のものとする。
- コ フード・ダクト用の作動した旨を音響及び表示により確認できる装置を常時人のいる防災センター、中央監視室、守衛室等（以下この項において「防災センター等」という。）に設けること。
- サ 前コにより設置される表示装置の付近に警戒区域一覧図を備えること。
- シ フードの被防護面積の算定は次によること。

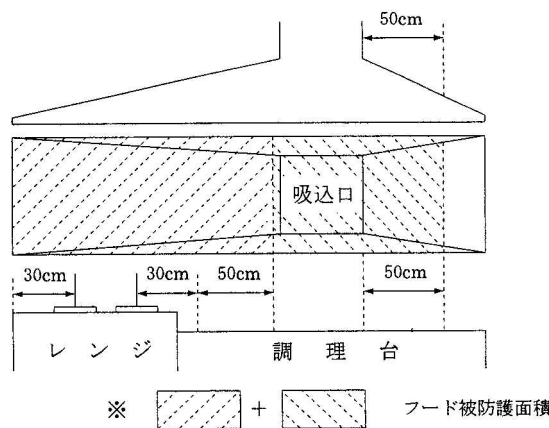
フードの被防護面積は、当該フードの水平投影面積とする。ただし、次の(ア)及び(イ)に掲げる場合にあつては、これによらないことができる。

(ア) レンジ又はフライヤーが調理台と接続されていて、調理台等を包含するフードが設置されている場合にあつては、レンジ又はフライヤーの被防護面積から周囲50cmの水平投影部分に含まれる範囲をフードの被防護面積とする。(第24-2図参照)



第24-2図 レンジ又はフライヤーの被防護面積よりフードが大きい場合のフード被防護面積(例)

(イ) 前(ア)のフードの被防護面積外にダクトの吸込口がある場合は、その吸込口の周囲50cmの部分を含めた面積をフードの被防護面積とする。(第24-3図参照)

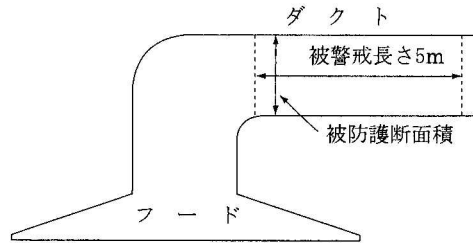


第24-3図 ダクト吸込口がレンジの直上部以外の位置にある場合のフードの被防護面積(例)

ス ダクト被警戒長さ及びダクト被防護断面積の算定は、次によること。

(ア) ダクト被警戒長さは、当該ダクトの水平部分5mとすること(第24-4図参照)。

(イ) ダクト被防護断面積は、当該ダクトのダクト被警戒長さの範囲内における最大の断面積とすること(第24-4図参照)。



第24-4図 ダクトの被警戒長さ及び被防護断面積

(2) レンジ用、フライヤー用、フード・レンジ用又はフード・フライヤー用の基準

レンジ用、フライヤー用、フード・レンジ用又はフード・フライヤー用を設ける場合は、(1). エからシまでの規定の例によるほか、次により設置すること。

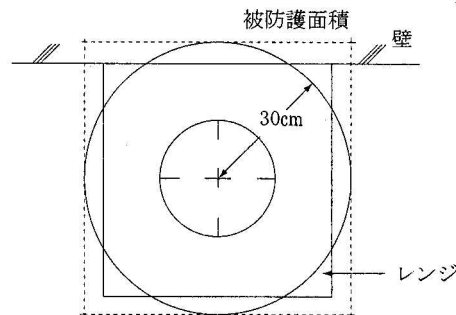
ア フード、レンジ又はフライヤーの大きさ及び形状に応じて、十分な消火薬剤量及び公称防護面積を有するものを設置すること。

イ 消火薬剤に二酸化炭素又はハロゲン化物消火薬剤を使用するものにあつては、原則として設置しないこと。

ウ レンジ又はフライヤーの被防護面積の算定は、次によること。

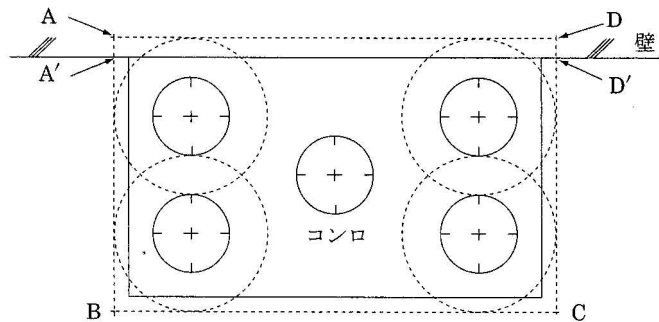
(ア) レンジの場合

a 一のレンジでコンロが1口の場合は、コンロの中心から半径30cmの円を描き、その円を包含する長方形の面積（この範囲内に壁が設けられている場合は壁までの面積とする。以下同じ。）を被防護面積とする（第24-5図参照）。



第24-5図 レンジの被防護面積（コンロが1口の場合の例）

b 一のレンジでコンロが複数ある場合は、それぞれのコンロから前aと同様の円を描き、その全ての円を包含する長方形の面積を被防護面積とする（第24-6図参照）。

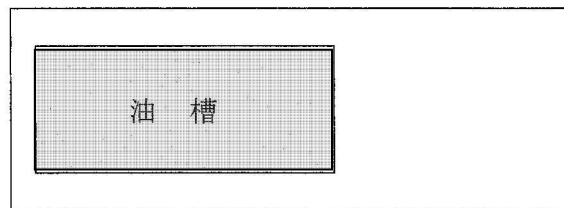


- ※ レンジが不燃材料等の壁に接して設置されている場合の被防護面積は、A' . B . C . D' 点を結んで得られる長方形の面積とする。
- ※ レンジが壁に接していない場合の被防護面積は、A . B . C . D 点を結んで得られる長方形の面積とする。

第24-6図 レンジの被防護面積（コンロが複数の場合の例）

(イ) フライヤーの場合

フライヤーの被防護面積は、当該フライヤーの油槽の水平投影面積とする。
(第24-7図参照)



※ 網かけ部分を被防護面積とする。

第24-7図 フライヤーの被防護面積（例）

エ 回転釜、グリラー等の被防護面積は、当該厨房設備の水平投影面積とする。

(3) ダクト用の基準

ダクト用を設ける場合は、フード部分に関する事項を除き、前(1)の規定の例によること。

(4) 下引ダクト用の基準

下引ダクト用を設ける場合は、(1). ス. (ア)の規定の例によるほか、次により設置すること。

- ア 感知部及び放出口は、ガス機器の構造に応じて製造者が指定する位置に、有効に消火ができるよう設置すること。
- イ 一の下引ダクト用に複数の放出口を設置する場合には、すべての放出口から一斉に消火薬剤を放出できるよう設置すること。
- ウ 下引ダクト用は、ガス機器ごとに設置すること。
- エ 下引ダクト用の手動起動装置は、火災のとき容易に操作できる位置に設けること。
- オ 下引ダクト用の作動した旨を音響及び表示により、確認できる装置を防災センター等に設けること。

なお、この場合、階単位で一の表示とすることができる。

4 設置要領

(1) 設置区分

フード等用簡易自動消火装置は、防護対象物の種類に応じ、次により設置すること。

ア フード部分と排気ダクト内部は、同時に消火薬剤を放出するものであること。

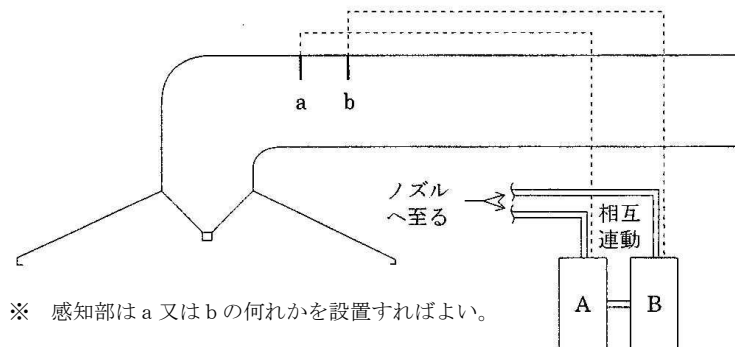
イ フード等用簡易自動消火装置の設置は、前3の種別に応じ、それぞれの防護対象物の被防護面積等を警戒できる公称防護面積等を有するものを設置すること。

なお、フライヤー用及びフード・フライヤー用のうち、レンジ部分を有効に消火できるものについては、レンジ部分を防護対象物に含めて差し支えないこと。

(2) フード等用簡易自動消火装置を組み合わせて設置する場合

フード等用簡易自動消火装置を設置する場合、一の認定品で前3.(1).シ及びブス並びに(2).ウにより算出した被防護面積等を警戒できる公称防護面積等を有するものを設置することを原則とするが、次に掲げる場合にあっては、認定品を組み合わせて設置することができる。

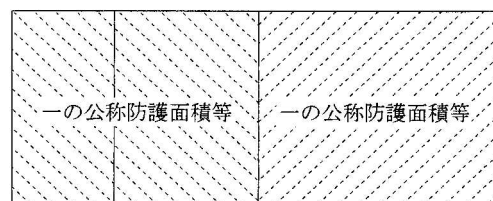
なお、認定品を組み合わせにより設置する場合の機器は、同一型式のものを使用するほか、相互に連動させること。この場合、認定試験時の放出口の数及び消火薬剤量は省略することはできないが、感知部が同一か所に設置される場合にあっては、一の感知部で連動起動することができるものであること（第24-8図参照）。



第24-8図

ア 同一フードに複数のダクトの立上りがある場合（この場合、ダクトの立上りの数と同数の認定品を組み合わせて設置すること。）

イ 各防護対象物が大きく、一の認定品で警戒することができない場合（第24-9図参照）

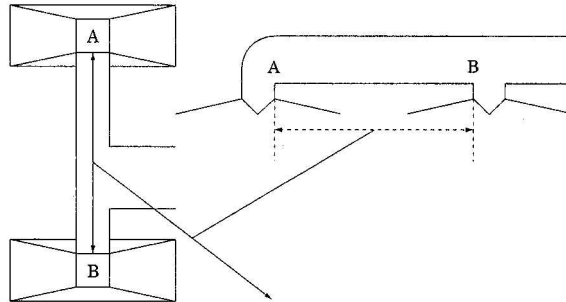


※ 同一型式の消火装置を被防護面積等が警戒できるように設け、相互に連動させる。

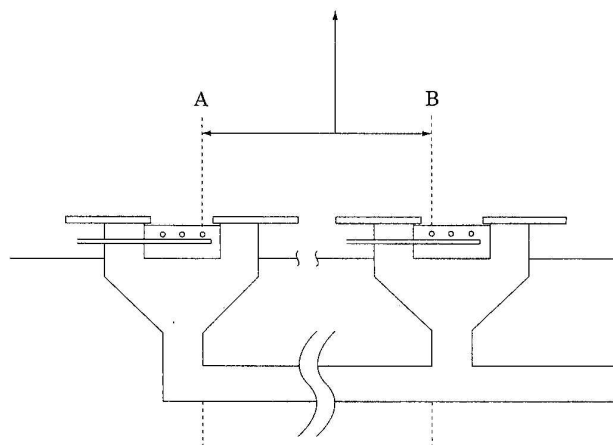
第24-9図 防護対象物が大きく一の装置で警戒できない場合

(3) 二以上のフード等が同一のダクトに接続されている場合

二以上のフード等が同一のダクトに接続されている場合で、ダクトの分岐点を経由して、それぞれのフード間の距離が5 m未満の場合にあっては、それぞれのフードに設置されるフード等用簡易自動消火装置相互を連動させること（第24-10図参照）。



※ A、B間の距離が5 m未満の場合、A、B双方のフード等用簡易自動消火装置を相互に連動させる。

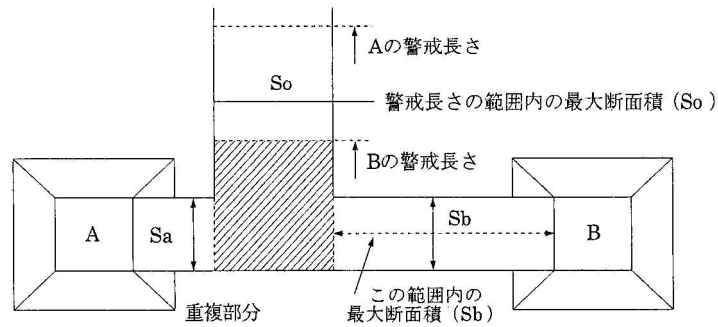


(下引ダクトの場合)

第24-10図

なお、この場合のダクト被防護断面積は、前3.(1).スによるほか、次によることができるものであること。

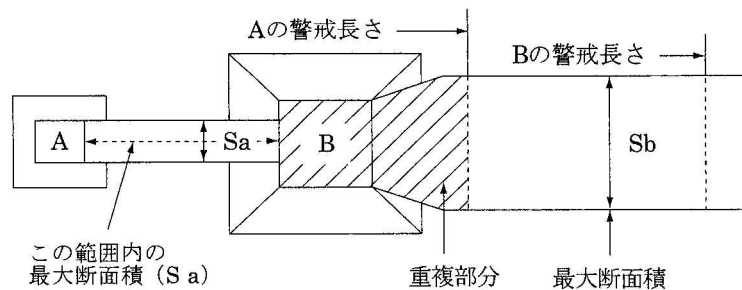
ア 二以上のフードが同一ダクトに接続され、かつ、二以上のフード等用簡易自動消火装置が連動される場合にあっては、ダクト部分をそれぞれのフード・ダクト用で重複して警戒する必要はないものであること（第24-11図参照）。



※ Aに設置するフード・ダクト用は、ダクトの公称防護断面積が S_o 以上のものでなければならないが、Bに設置するフード・ダクト用は、ダクトの公称防護断面積が S_b 以上のものとすることができる。

第24-11図

イ 二以上のフードが同一ダクトに接続され、かつ、二以上のフード等用簡易自動消火装置が連動される場合、一のフード・ダクト用のダクト被警戒長さの範囲内に他のフード・ダクト用が設置される場合のダクト被防護断面積は、他の装置に至るまでのダクトの最大断面積とすることができるものであること（第24-12図参照）。

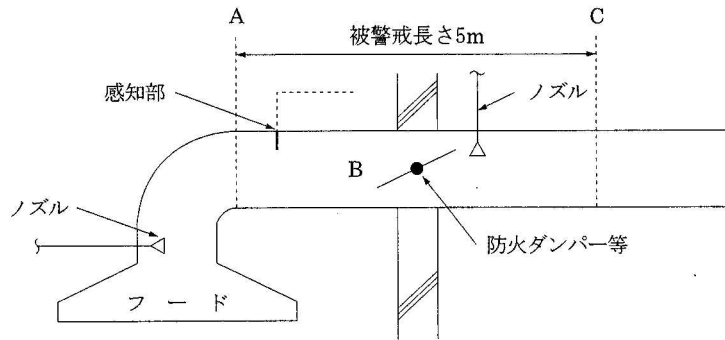


※ Bに設置するフード・ダクト用は、ダクトの公称防護断面積が S_b 以上のものでなければならないが、Aに設置するフード・ダクト用は、ダクトの公称防護断面積が S_a 以上のものとすることができる。

第24-12図

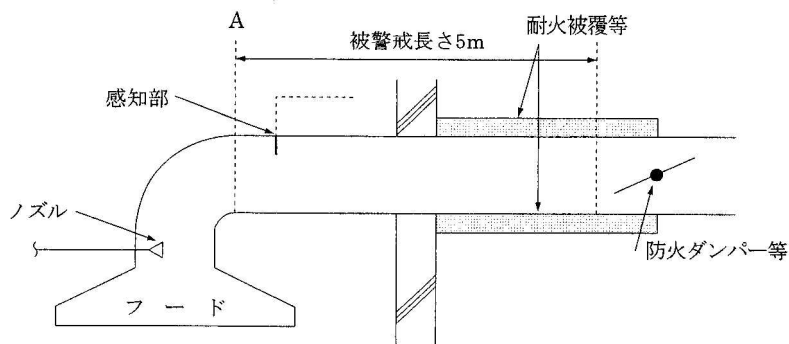
(4) 他の防火ダンパー等との関連

排気用ダクト部分で、ダクト被警戒長さの範囲内に防火区画等の防火ダンパーが設置されている場合には、当該防火ダンパーが閉鎖することにより、所要の消火性能を確保することができるものであること（第24-13図、第24-14図参照）。



※ 被警戒長さ5mの途中で防火区画等のための防火ダンパー等が設置された場合において、防火ダンパー以降の排気側（BからCの間）にも、認定品のダクト用を組み合わせ設置し警戒する例

第24-13図



※ 防火ダンパーの設置位置をAから5m以上として、耐火被覆等により要求される防火区画等を形成し、被警戒長さ5mを維持する例

第24-14図

5 基準の特例等

(1) 厨房設備（液体燃料を使用するものを除く。）が設置されている部分に、政令第12条に定める技術上の基準に従い、又は当該技術上の基準の例によりスプリンクラー設備を設置し、かつ、次のすべてに適合するフード等用簡易自動消火装置等を設けた場合にあつては、政令第32条の規定を適用し、政令第13条第1項第7欄に規定する消火設備を設置しないことができるものであること。

※ この場合、特例基準適用条件として設置したフード等用簡易自動消火装置の機能確保のため、適正な維持管理を行わせること。

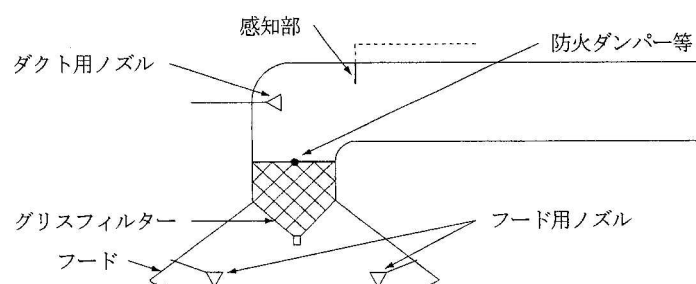
ア 油脂を含む蒸気を発生するおそれのある厨房設備には、フード等用簡易自動消火装置が、3及び4の基準に基づき設置されていること。この場合、固体燃料を用いる厨房設備（排気ダクトに接続されるものに限る。）には、油脂を含む蒸気が排気ダクト内に入らない装置（認定品に限る。）が設けられていること。

イ 気体燃料を用いる厨房設備にあつては、フード等用簡易自動消火装置の起動及び当該厨房設備が設けられている部分のスプリンクラー設備の作動と連動して当該厨房設備の気体燃料の供給を停止できること。

(2) 前3及び前4の基準に適合して設置されたフード等用簡易自動消火装置のうち、次に掲げるものを設置した場合は、条例第3条の4第1項第2号ウに規定する「火炎伝送防止装置」の性能を有するものとして取り扱うことができる。

- ア フード・ダクト用及びレンジ用
- イ フード・ダクト用及びフライヤー用
- ウ ダクト用及びフード・レンジ用
- エ ダクト用及びフード・フライヤー用
- オ 下引ダクト用

なお、原則として火炎伝送防止装置として設置するフード等用簡易自動消火装置は、火炎伝送防止装置としての防火ダンパー等とは、併用しないこと。



※ 火炎伝送防止装置としての防火ダンパー等と併用すると、防火ダンパー等とグリッスフィルターの間部分部分が、防火ダンパー等が作動した場合に有効に警戒されない例（防火ダンパー等が作動した状態でダクト用が有効に消火できることが確認されていない。）

第24-15図