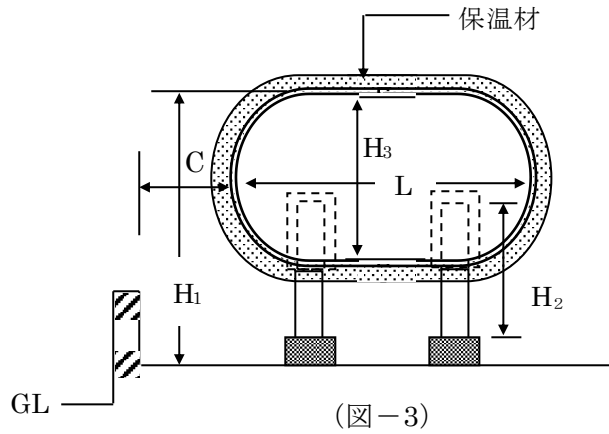
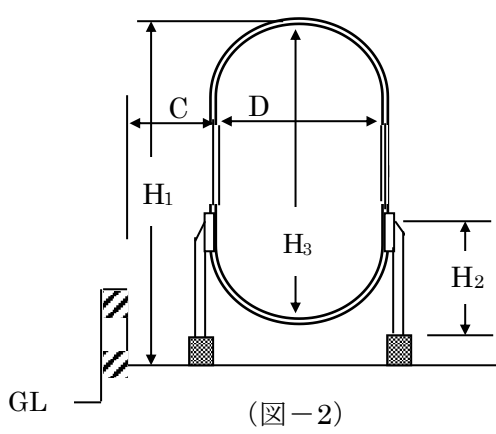
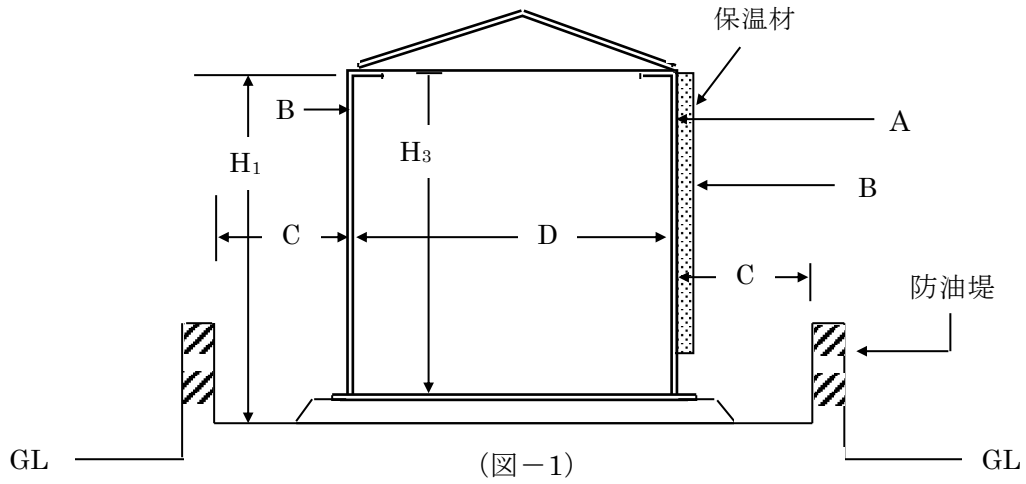


屋外貯蔵タンクの高さ等の算定方法



項	目	算 定	備 考
敷地内距離	タンク水平断面 の最大直径	$D \text{ or } L + \text{板厚} \times 2$	保温含まない
	タンク高さ	H_3	内寸
	距離の起点	A	側板外面
保有空地	タンク水平断面 の最大直径	$D \text{ or } L + \text{板厚} \times 2$	保温含まない
	タンク高さ	H_3	内寸
	距離の起点	B	保温外装板
防油堤までの距離	タンク直径	$D \text{ or } L + \text{板厚} \times 2$	保温含まない
	タンク高さ	H_1	防油堤内地盤面
	距離の起点	C	側板外面
固定消火設備の要否	タンク高さ	H_1	防油堤内地盤面
耐火被覆の要否	支柱高さ	H_2	当板含まない