

浮力に関する計算例

1 浮力しない条件

タンクが浮上しないためには、埋土及び基礎重量がタンクの受ける浮力より大でなければならない。

$$W_s + W_c > F \quad \left[\begin{array}{l} W_s : \text{埋土重量の浮力に対する有効値} \\ W_c : \text{基礎重量の浮力に対する有効値} \\ F : \text{タンクの受ける浮力} \end{array} \right]$$

— 計算方法 —

(1) タンクの受ける浮力 (F)

タンクの受ける浮力は、タンクが排除する水の重量から、タンク自重を減じたものである。

$$F = Vt \times d_1 - Wt$$

$$\left[\begin{array}{l} F : \text{タンクの受ける浮力} \\ Vt \times d_1 : \text{タンクが排除する水の重量} \\ \quad \quad \quad (Vt : \text{タンクの体積} \quad d_1 : \text{水の比重 (1.0)}) \\ Wt : \text{タンクの自重} \end{array} \right]$$

$$Vt = \pi r^2 \left(l + \frac{l_1 + l_2}{3} \right)$$

$$Wt = (2\pi r l t_1 + 2\pi r^2 t_2 + n\pi r^2 t_3) \times d_2$$

$$\left[\begin{array}{ll} \pi : 3.14 & d_2 : \text{鉄の比重 (7.8)} \\ l : \text{タンクの胴長} & r : \text{タンクの半径} \\ t_1 : \text{胴板の厚み} & l_1, l_2 : \text{タンクの鏡板の張出} \\ t_3 : \text{仕切板の厚み} & t_2 : \text{鏡板の厚み} \\ n : \text{仕切板の数} & \end{array} \right]$$

(2) 埋土重量の浮力に対する有効値 (W_s)

埋土重量の浮力に対する有効値とは、埋土の自重から埋土が排除する水の重量を減じたものである。

$$W_s = V_s \cdot d_s - V_s \cdot d_1 = V_s \cdot (d_s - d_1)$$

W_s : 埋土重量の浮力に対する有効値

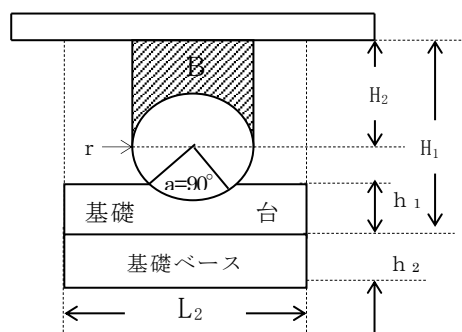
V_s : 埋土の体積

d_s : 埋土の比重 (1.8)

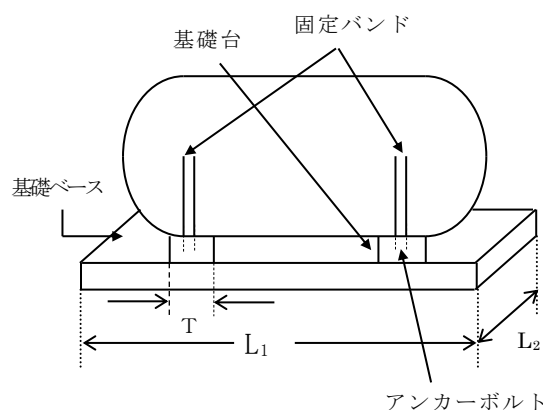
d_1 : 水の比重 (1.0)

$$V_s = L_1 \cdot L_2 \cdot H_1 - (Vt + 0.7n_1 \cdot L_2 \cdot h_1 \cdot T)$$

- V_s : 埋土の体積
- 0.7 : 基礎台の切込部分を概算するための係数
- V_t : タンクの体積
- n_1 : 基礎台の数
- L_1 、 L_2 、 H_1 、 h_1 、 T は第 4-2-1 図、第 4-2-2 図による。



第 4-2-1 図



第 4-2-2 図

(3) 基礎重量の浮力に対する有効値 (W_c)

基礎重量の浮力に対する有効値とは、基礎重量から基礎が排除する水の重量を減じたものである。

$$W_c = V_c \cdot dc - V_c \cdot d_1 = V_c \cdot (dc - d_1)$$

- W_c : 基礎重量の浮力に対する有効値
- V_c 、 dc : 基礎の重量 (V_c 基礎の体積 dc : コンクリートの比重 (2.4))
- $V_c \cdot d_1$: 基礎が排除する水の重量 (V_c : 基礎の体積 d_1 : 水の比重 (1.0))

$$V_c = L_1 \cdot L_2 \cdot h_2 + 0.7n_1 \cdot L_2 \cdot h_1 \cdot T$$

- V_c : 基礎の体積
- n_1 : 基礎台の数
- L_1 、 L_2 、 h_2 、 h_1 、 T は第 4-2-1 図、第 4-2-2 図による。

2 バンドの所要断面積

タンクを基礎に固定するためのバンドは、タンクがうける浮力によって切断されないだけの断面積を有しなければならない。

$$S \geq \frac{(F - W_B)}{2\sigma N}$$

S : バンドの所要断面積 (バンドを固定するためのボルトを設ける部分のうち、ボルトの径を除いた部分の断面積)

F : タンクのうける浮力

σ : バンドの許容引張応力度 (SS400 を用いる場合は、156.8N/mm²)

N : バンドの数

W_B : 第 4-2-2 図に示す B 部分の埋土重量の浮力に対する有効値

$$W_B = \left\{ 2rH_2(l+l_1+l_2) - \frac{\pi r_2}{2} \left(l + \frac{l_1+l_2}{3} \right) \right\} (ds - d_1)$$

r : タンクの半径

H_2 : 第 4-2-2 図による

l : タンクの胴長

l_1, l_2 : タンクの鏡板の張出

3 アンカーボルトの所要直径

バンドを基礎に固定するためのアンカーボルトは、バンドに働く力によって切断されないだけの直径を有しなければならない。

$$d \geq 1.128 \sqrt{\frac{F - WB}{2\sigma_t N}}$$

d : アンカーボルトの所要直径 (谷径)

F : タンクのうける浮力

σ_t : アンカーボルトの許容引張応力度 (SS400 を用いる場合は、117.6N/mm²)

N : バンドの本数

W_B : 第 4-2-2 図に示す B 部分の埋土重量の浮力に対する有効値