

地下貯蔵タンクの漏れ防止構造 (S. 62. 7. 28 消防危第 75 号通知)

図 1-1

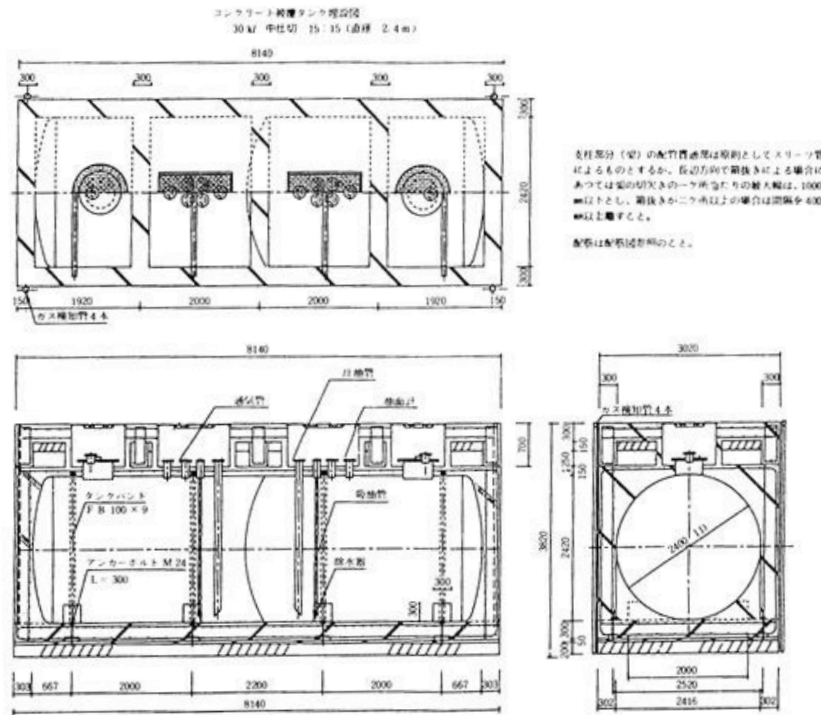


図 1-2

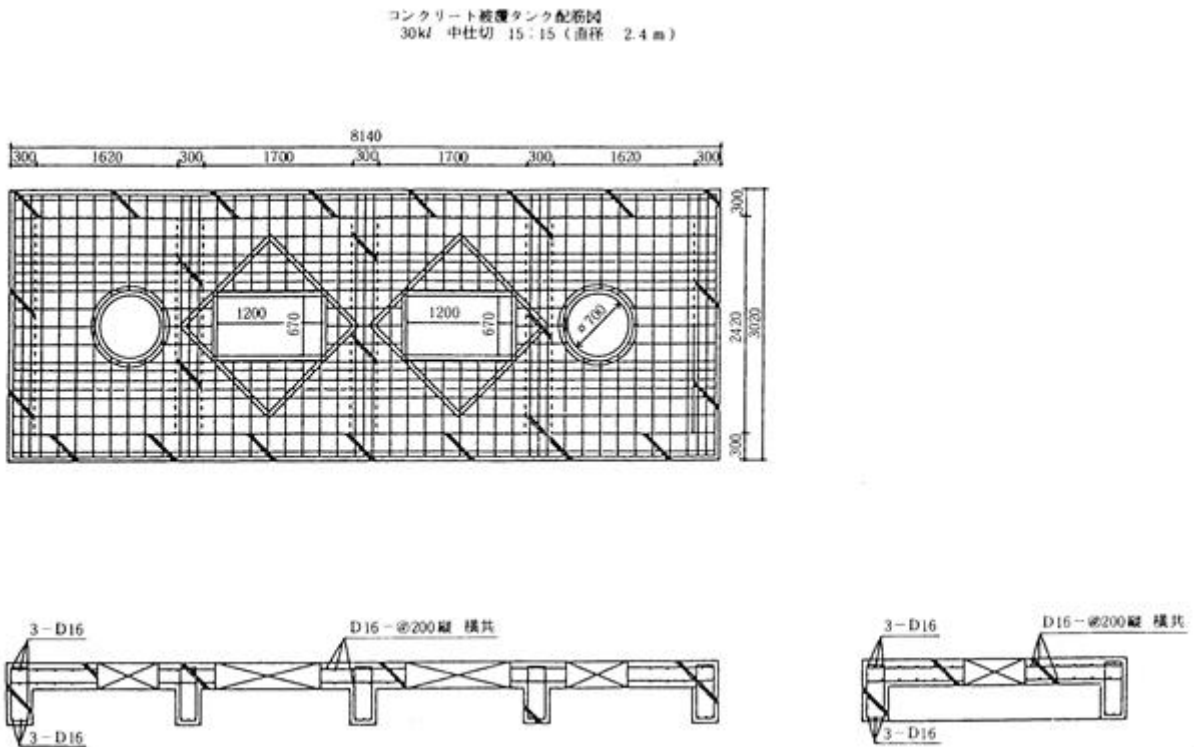


図 2-1

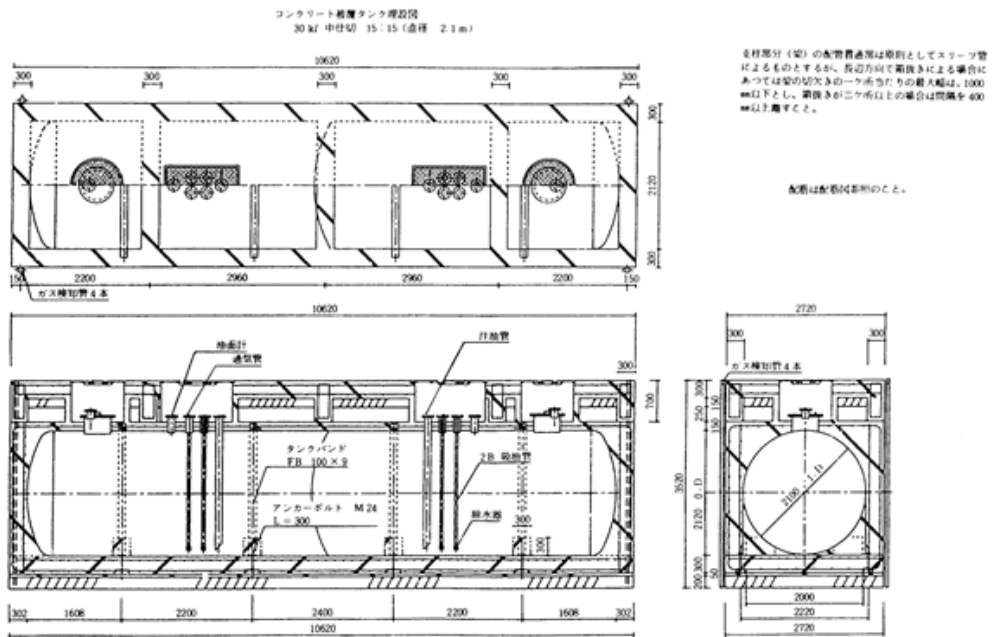


図 2-2

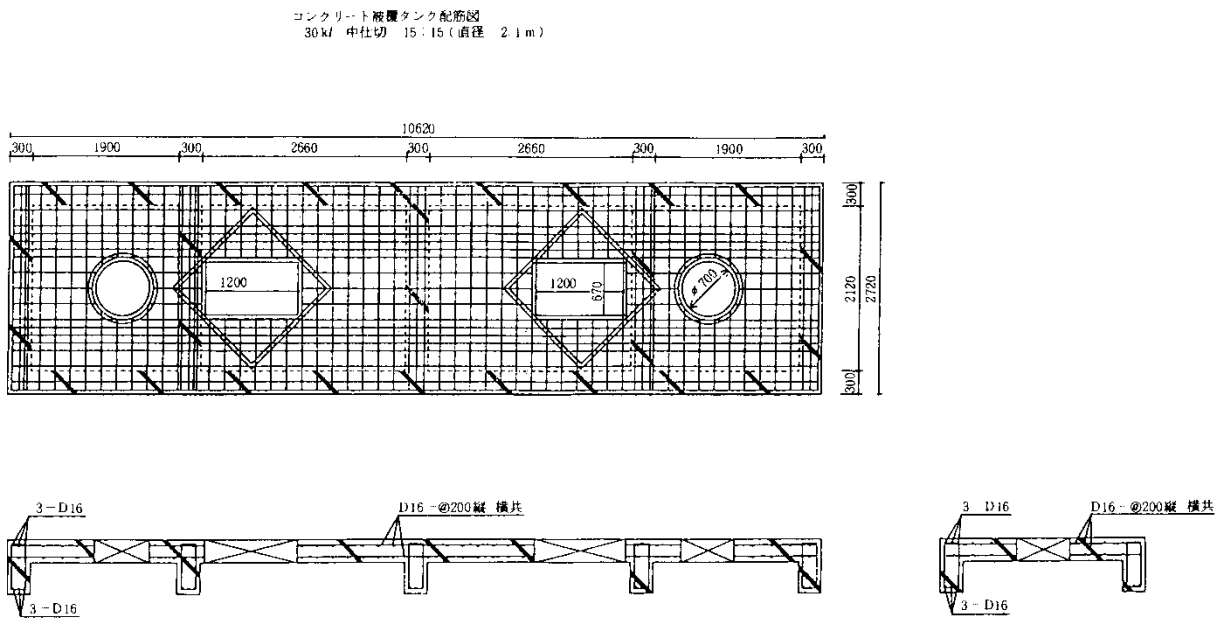


図 3-1

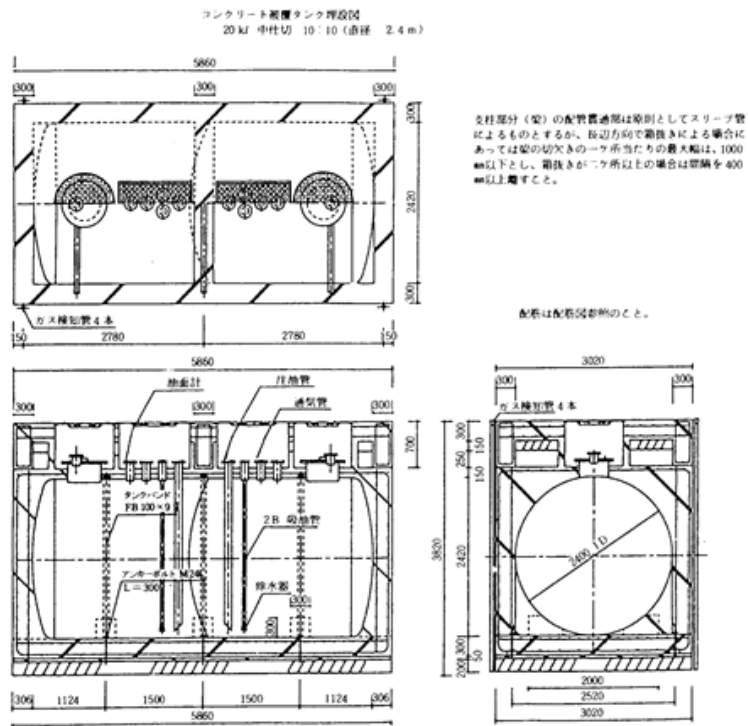


図 3-2

2

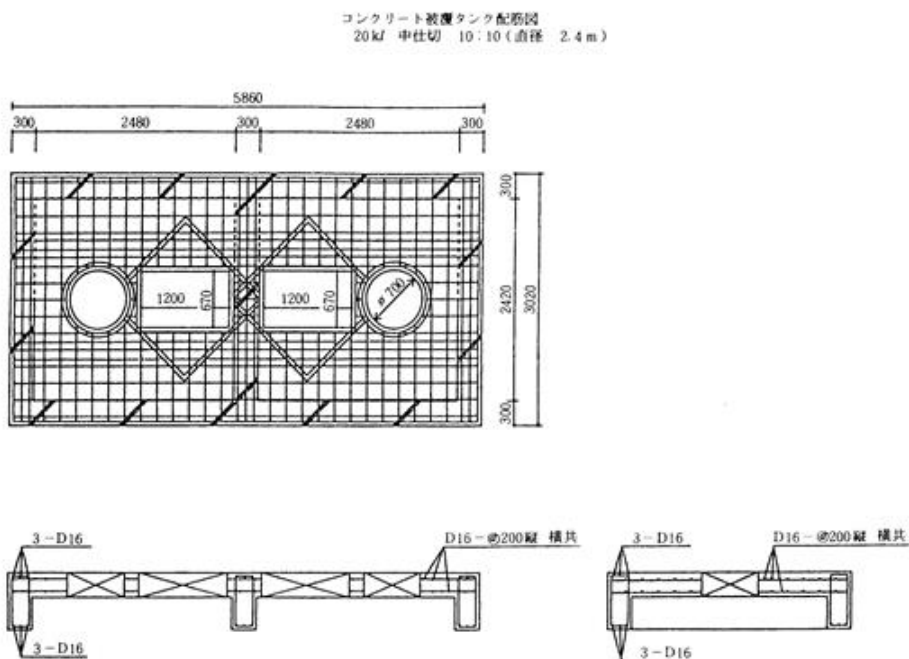


図4-1

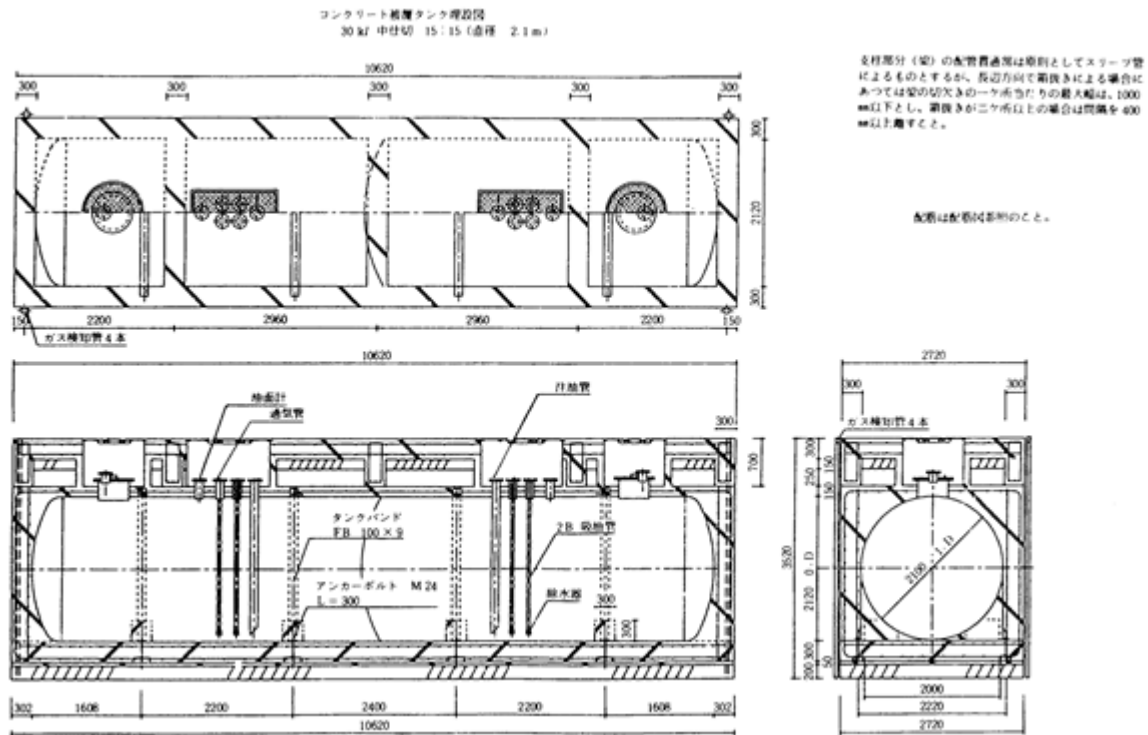


図4-2

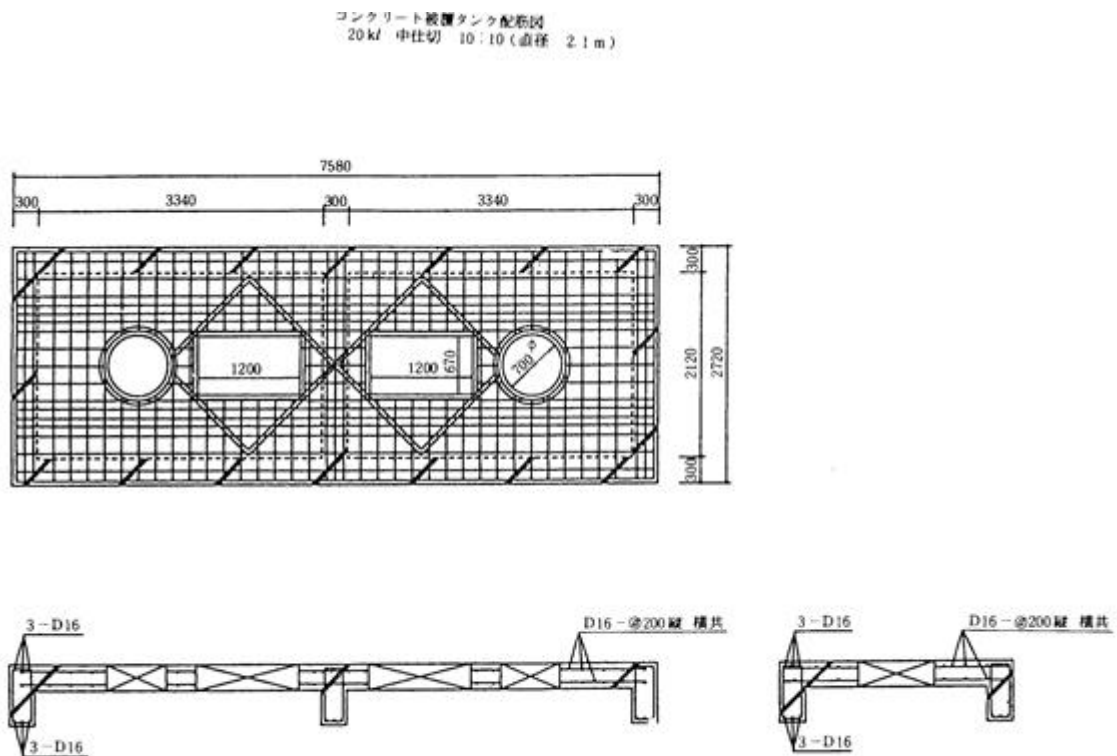


図 5

