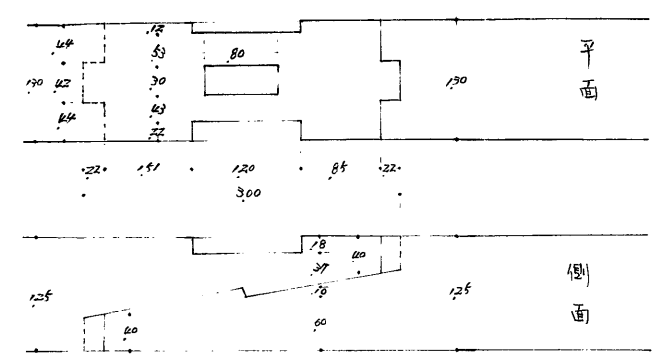
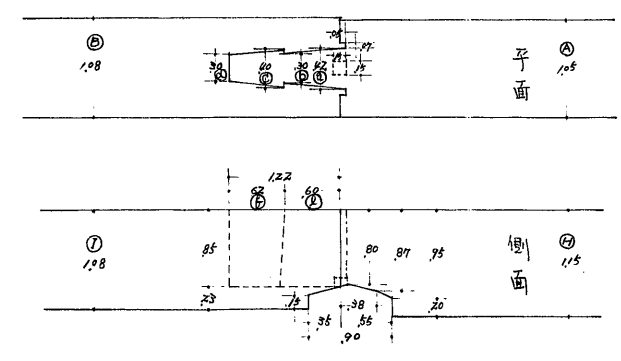


二階教梁・床梁継手詳細図

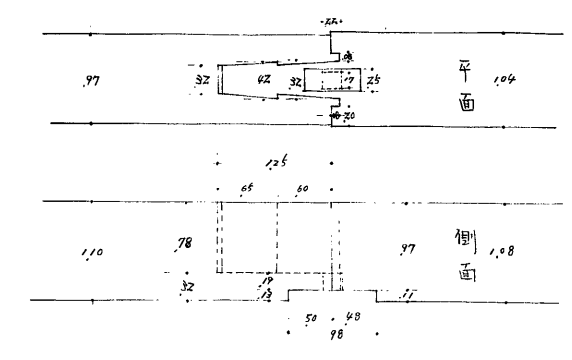
縮尺 1/10



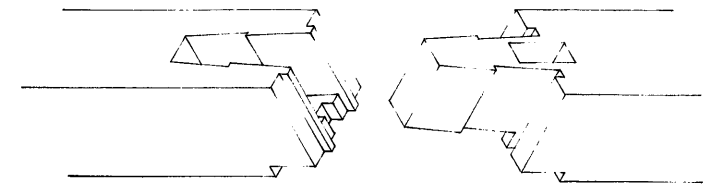
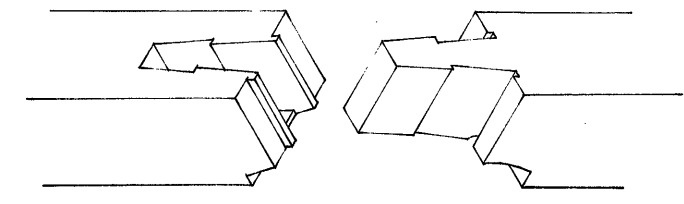
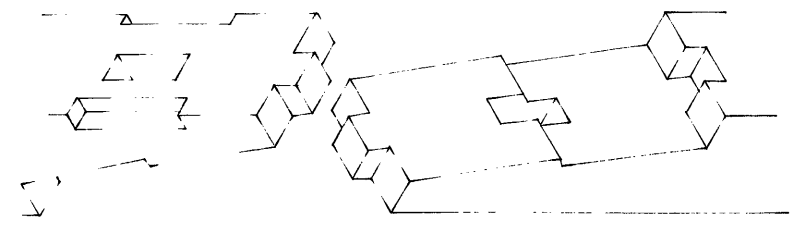
1 教梁継手



1.2.3.13.15

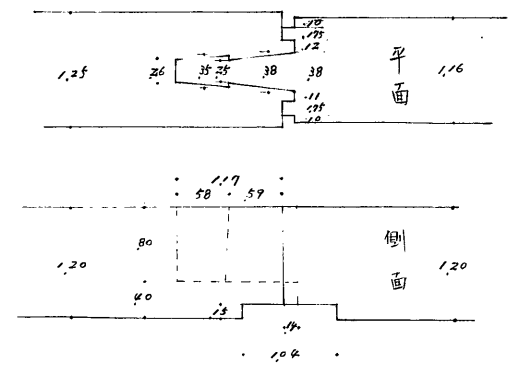


6 床梁継手

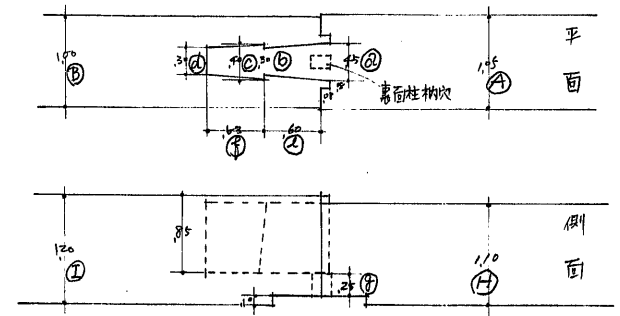


同系統継手寸法一覽表

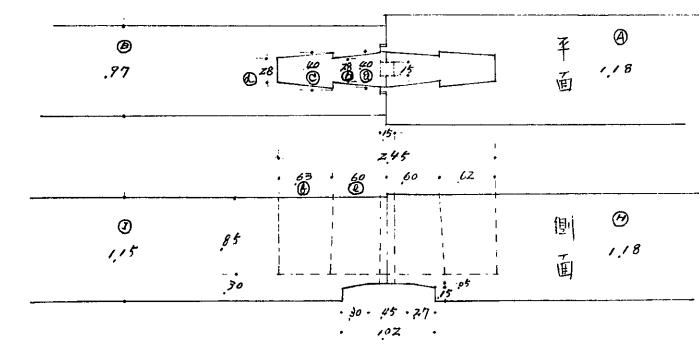
No	a	b	c	d	A	B	H	i	e	f	備考
2	42	32	44	32	98	105	115	60	63	63	単位はmm
3	45	35	45	35	100	108	119	60	60	65	
13	42	35	40	34	98	110	135	120	60	62	
15	49	32	47	32	106	103	116	113	60	60	



8 床梁継手



4.5.7.9.11.12.14



10 床梁継手16と同系統

不同系統継手一覽表

No	a	b	c	d	e	f	g	A	B	H	I
5	45	35	45	35	60	65	22	106	105	113	113
7	38	28	38	28	60	62	10	116	114	120	118
9	40	25	35	25	60	60	20	117	120	106	118
11	45	35	45	35	50	62	22	120	112	115	102
12	40	35	45	30	60	60	35	108	102	113	108
14	48	34	48	34	60	62	12	109	106	119	116

同系統継手寸法一覽表

No	a	b	c	d	A	B	H	i	e	f
16	40	30	40	30	108	100	110	110	62	65