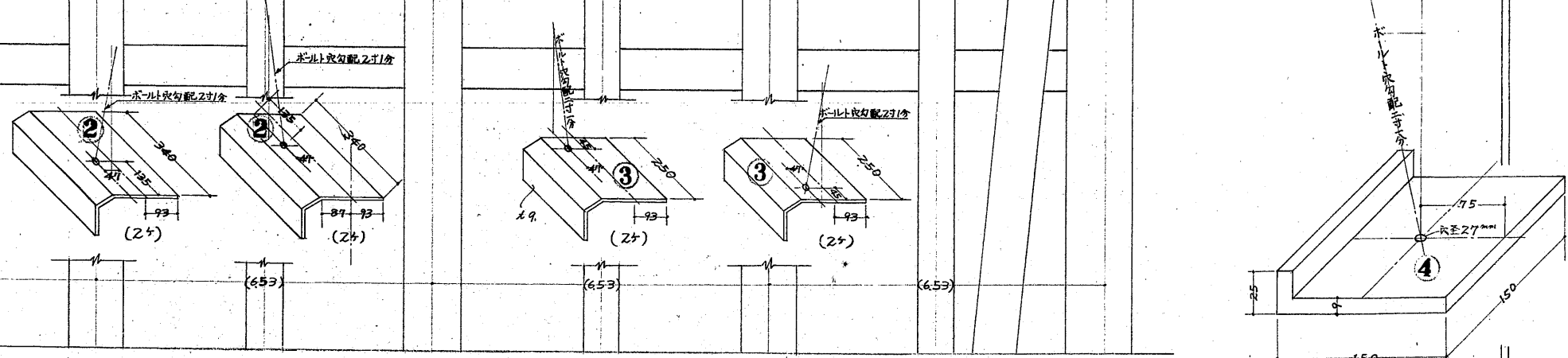
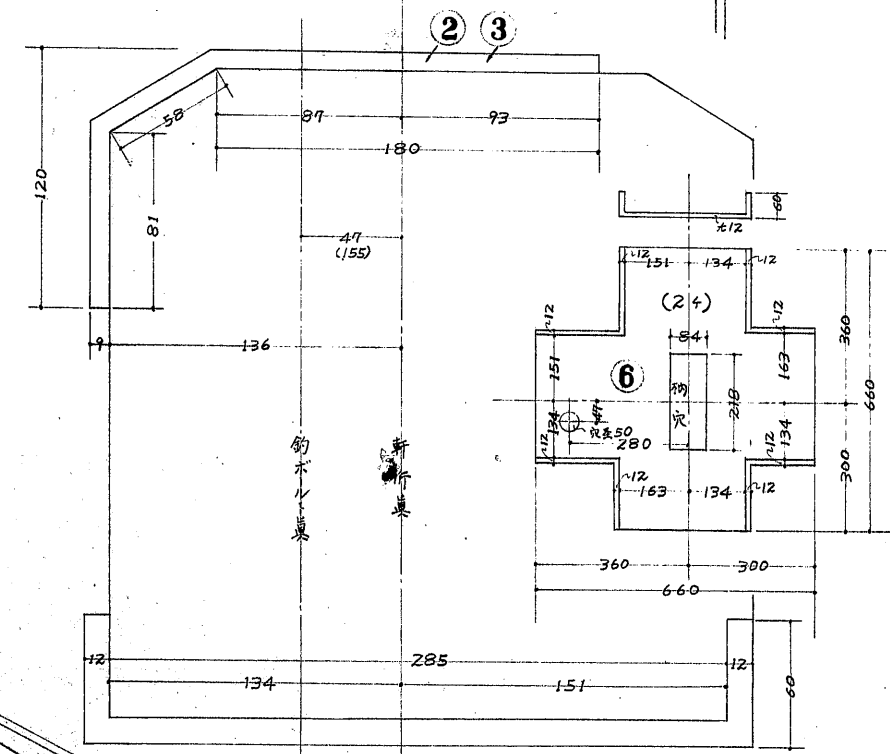
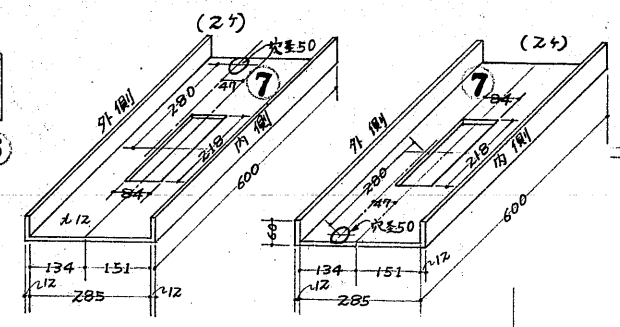
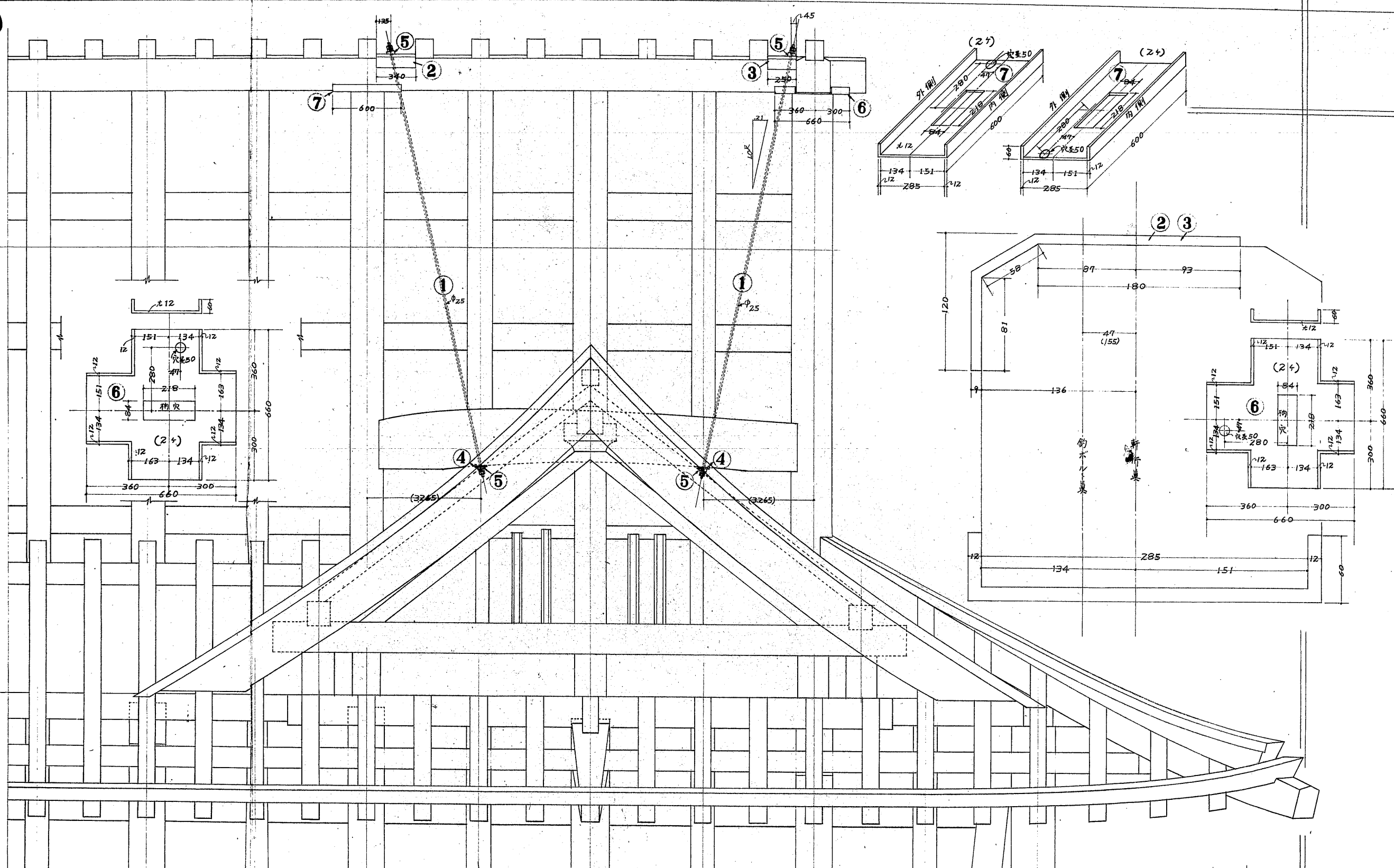


694-(E)

五階床板下端

四階床板下端



図名	兵庫 姫路城大天守
図面種類	寸法図
監督者	瀬原 隆
実測者	川合 豊一
調製年月日	年 月 日
番号	枚の内第 69 号