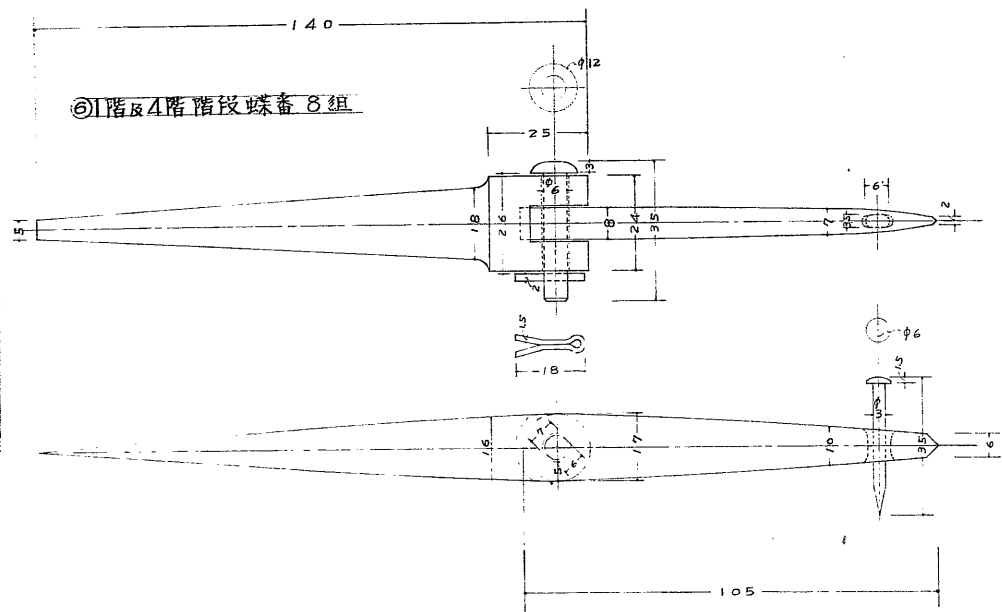
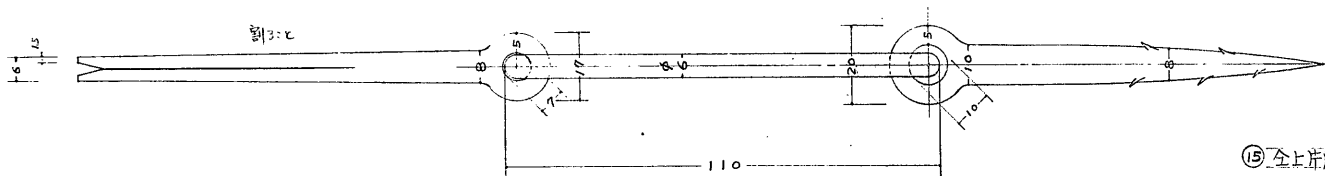


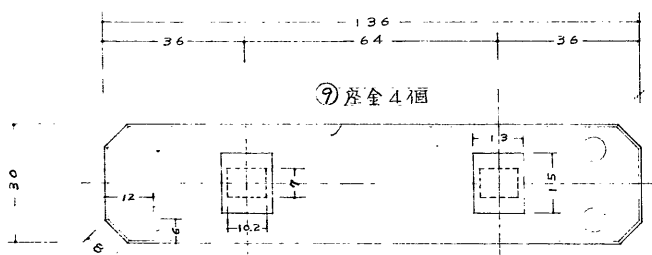
⑥1階及4階階段蝶番 8組



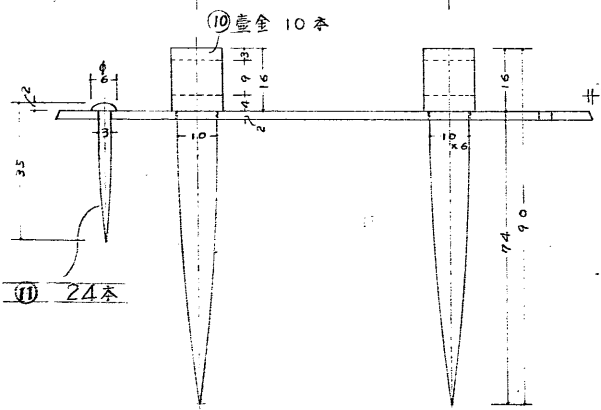
⑦全上階段竿掛金具 8組



階段戸締金具



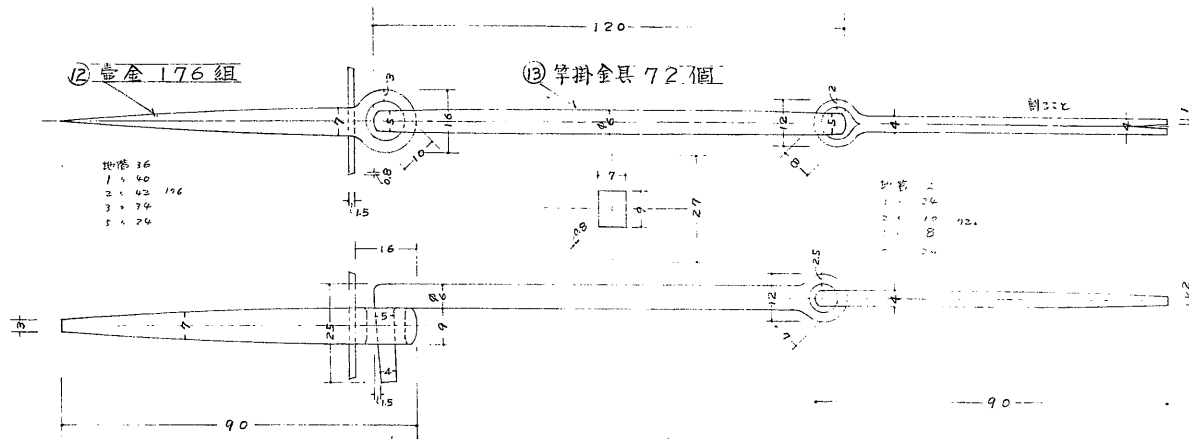
⑦ 蝶金 4個



⑩ 臺金 10本

⑪ 24本

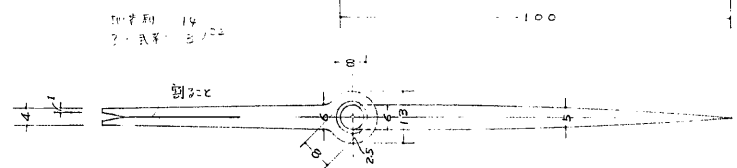
引進板戸締金具



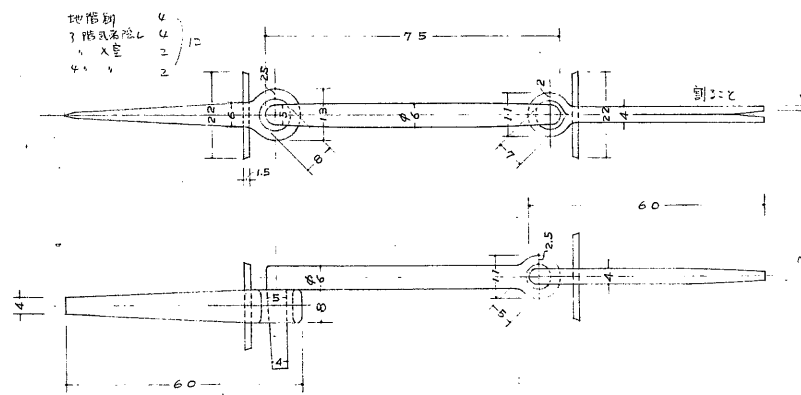
⑫ 臺金 176組

⑬ 竿掛金具 72個

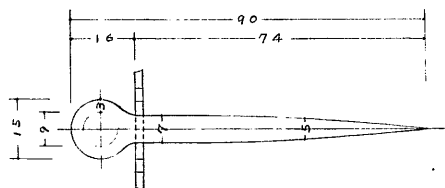
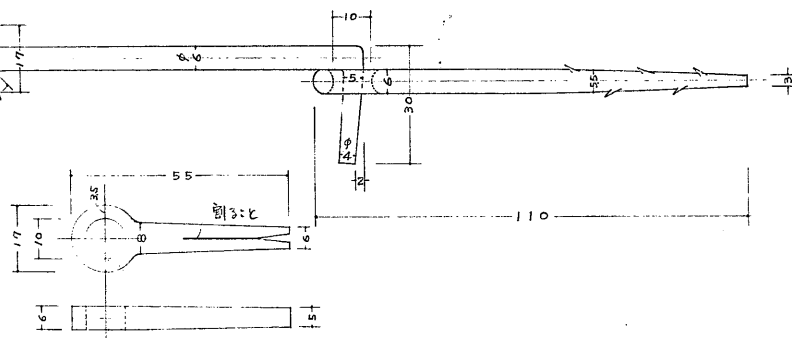
⑭ 厠及武者隠間片開板戸蝶番 22組



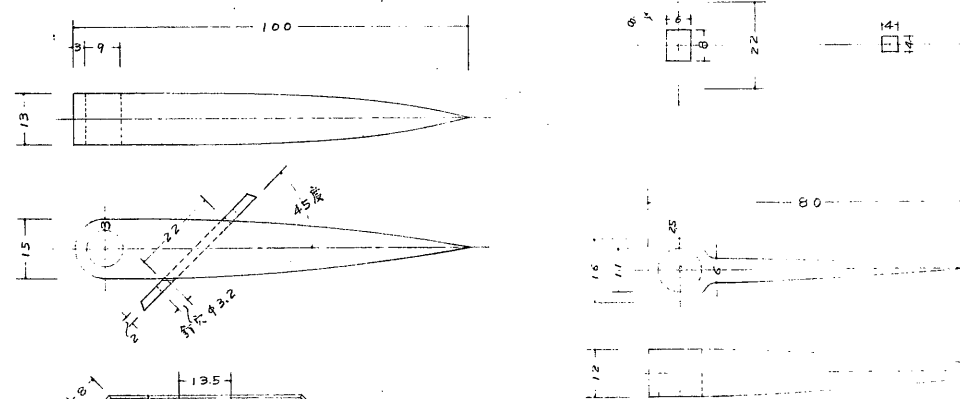
⑮ 全上片開板戸及入室片開板戸竿掛金具 12組



⑧ 全上用臺金 1個



⑧ 板戸用頭巻和釘 1,100本



⑯ 階段戸締廻端用臺金 6組

⑰ 戸締用臺金 45個

1階入口 階高 3
2階内室 階高 2
3階内室 階高 2
4階内室 階高 2
5階内室 階高 2
6階内室 階高 2
7階内室 階高 2

倉庫名稱	聖路閣大天守
図面種類縮尺	階段板戸用 1/4寸
監督者	
実測者製図者	
調査年月日	38年 2月 日
番 号	枚の内第 号