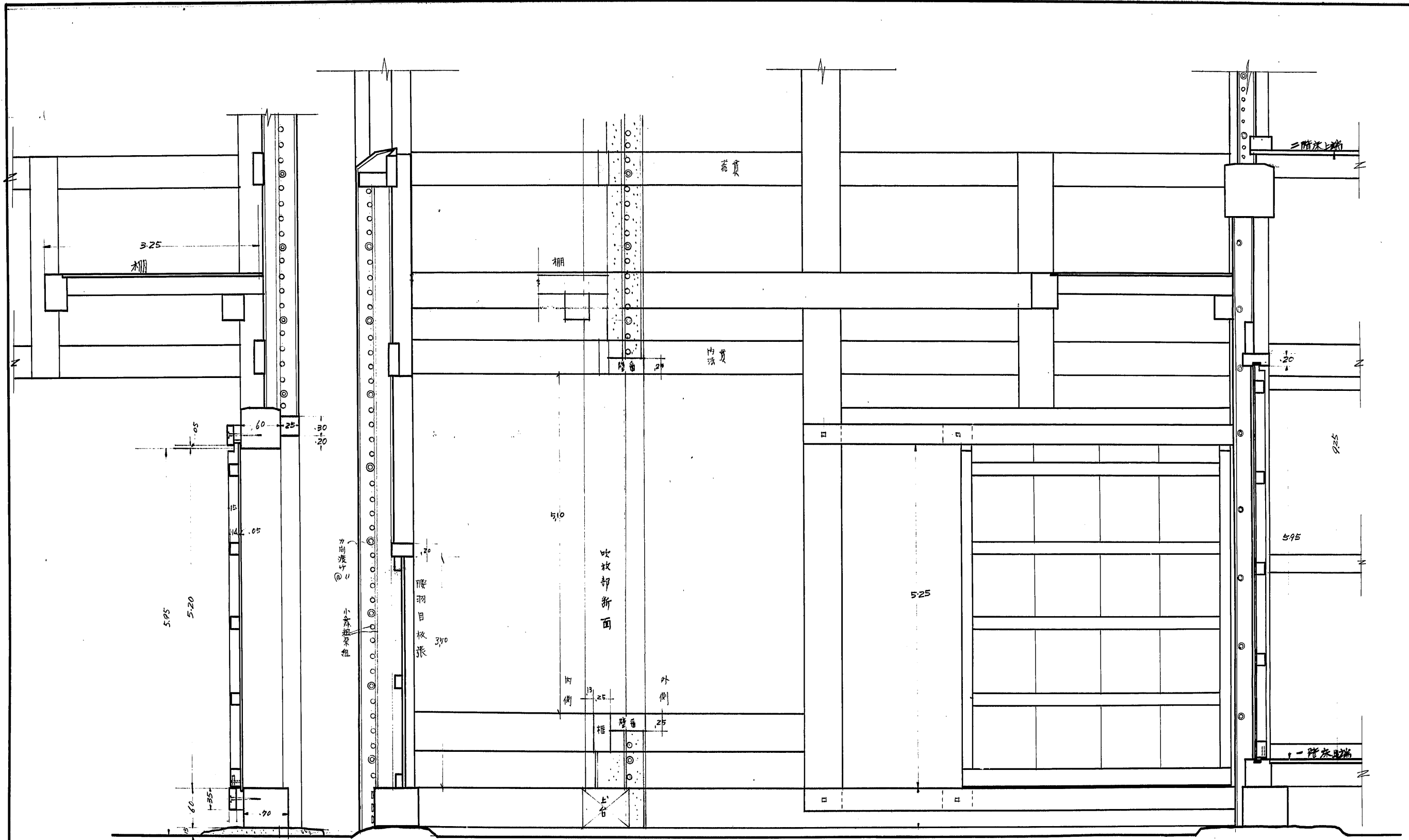
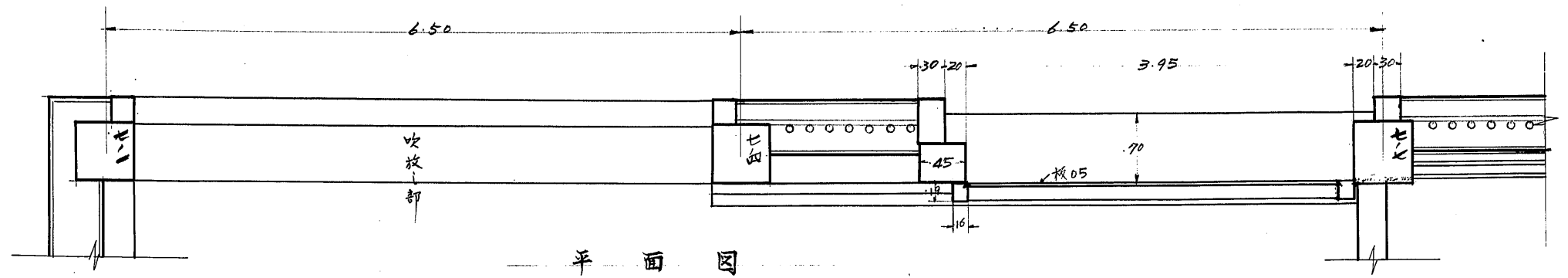


台南南向西側出入口及開放部復原圖縮尺十分之一



入口断面



平面図