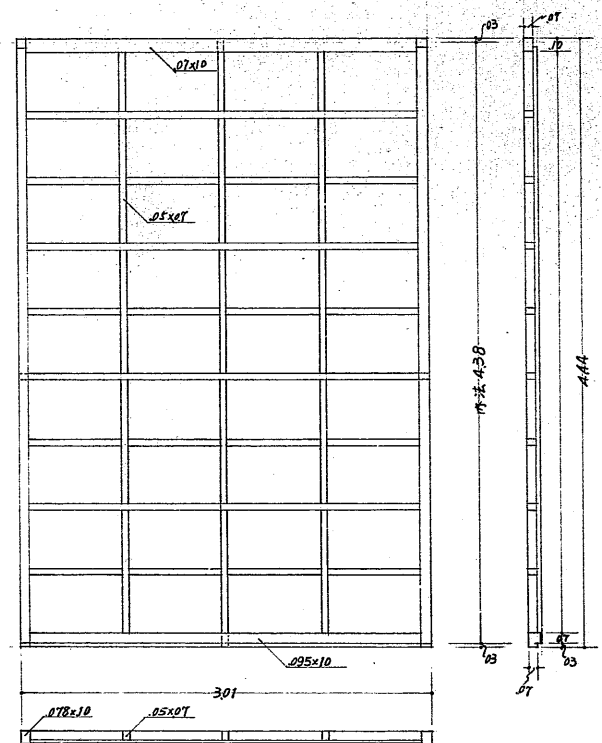
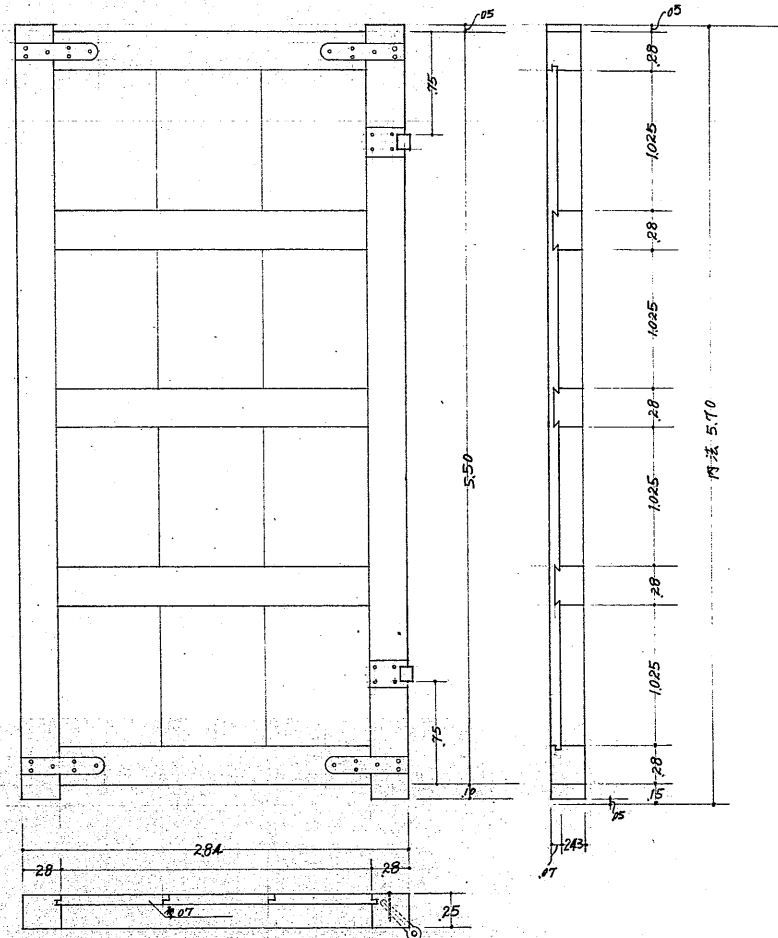


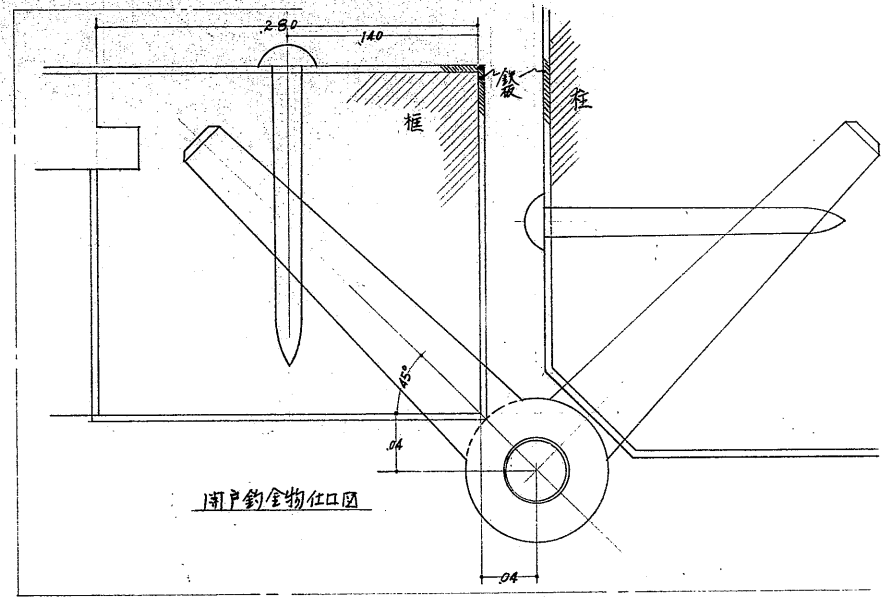
出窓板戸 2*



出窓明障子 1*



袖添開板戸 1*



用戸釣金物仕口図

蔵 兵庫	桑 姫路城台所
図面種類	出窓と袖添補足建築詳細図
監督	板戸明障子用戸 1/10 1/1
実測者製図者	
調製年月日	22 年 11 月 11 日
巻 号	枚の内第 号

No.610-4