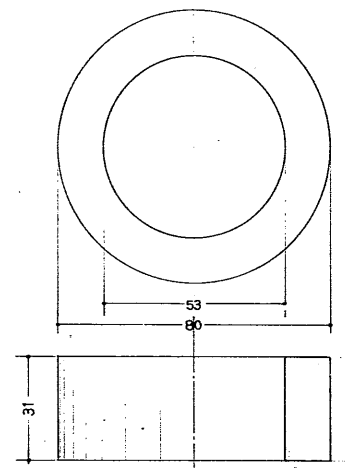
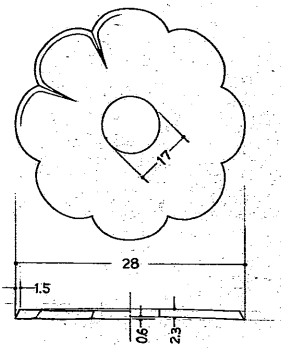


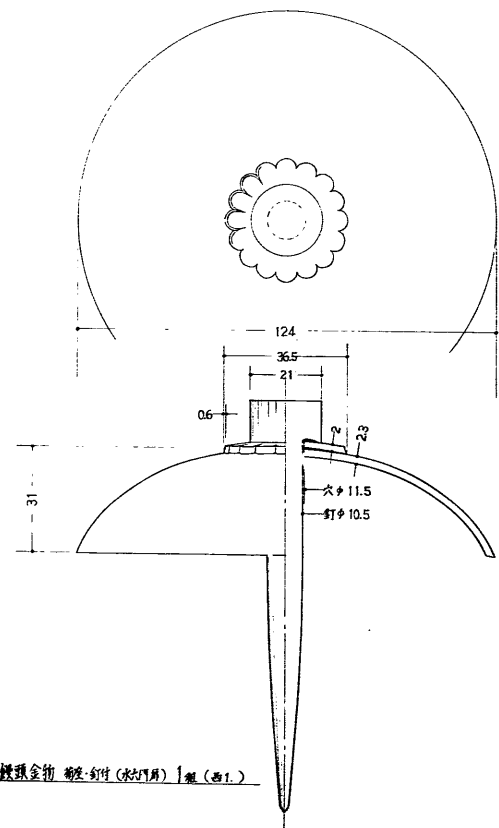
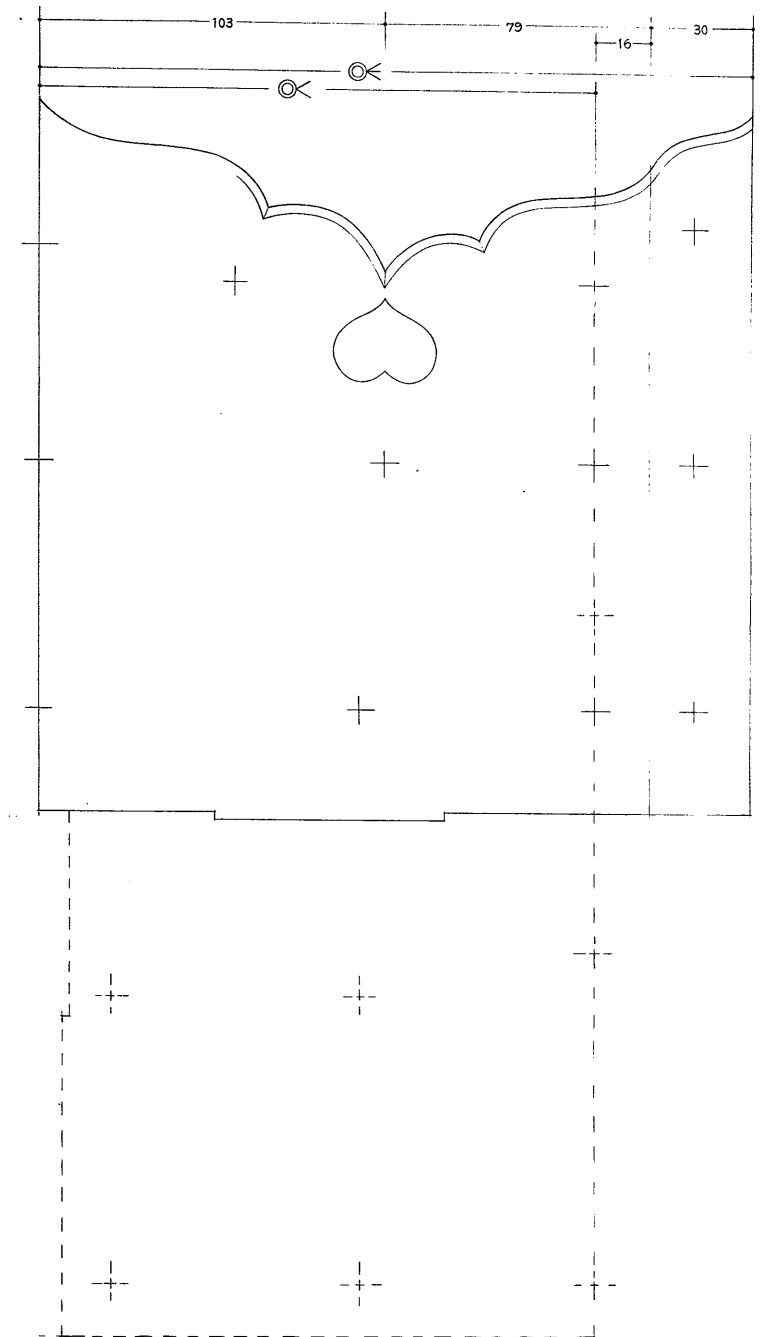
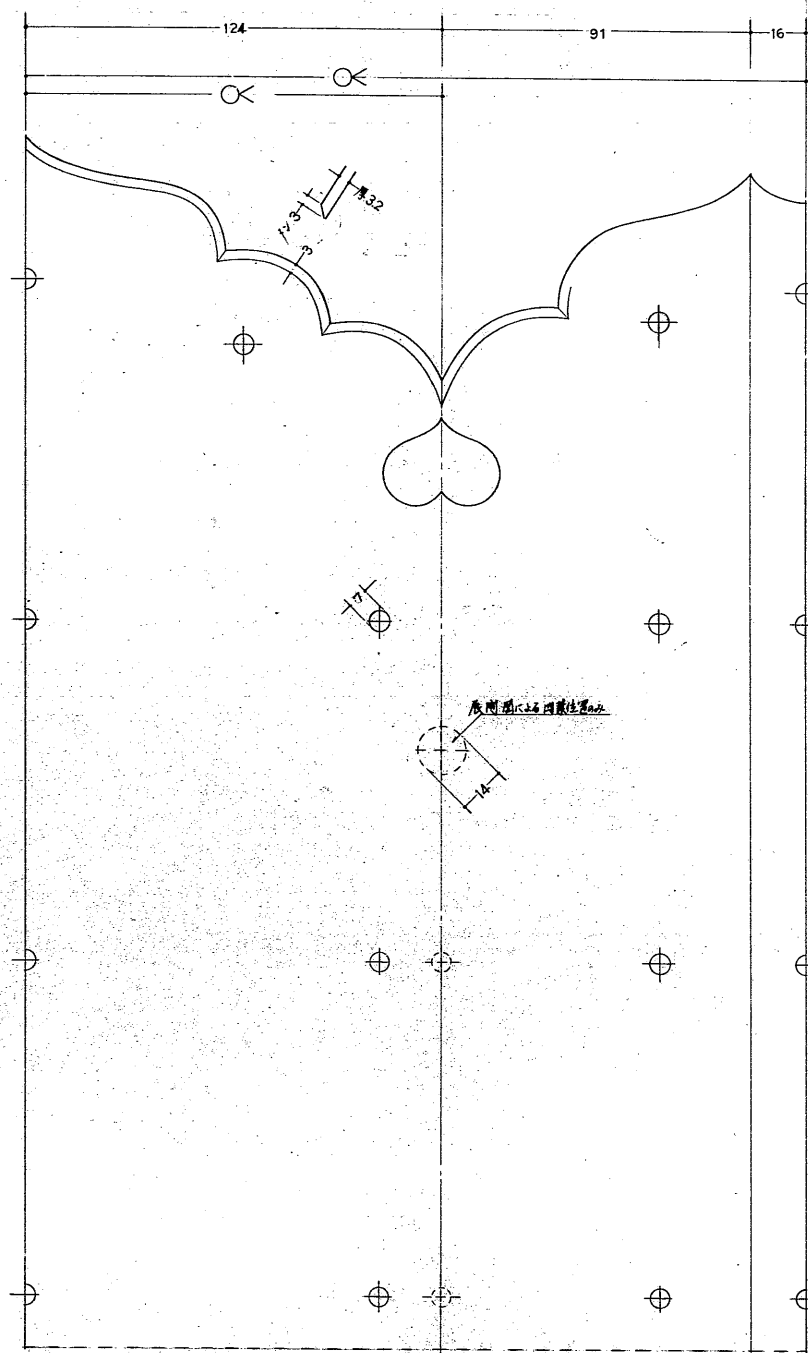
⑦ 圓頭金飾 鍍銀釘仔 (水門柱打) 4 個 (圖 4)



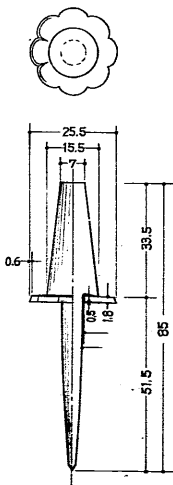
⑩ 輪金 (水門扇裝飾) 3 個 (圖 3)



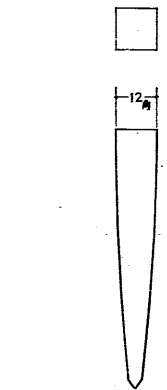
⑪ 底金 (水門扇裝飾) 1 個 (圖 1)



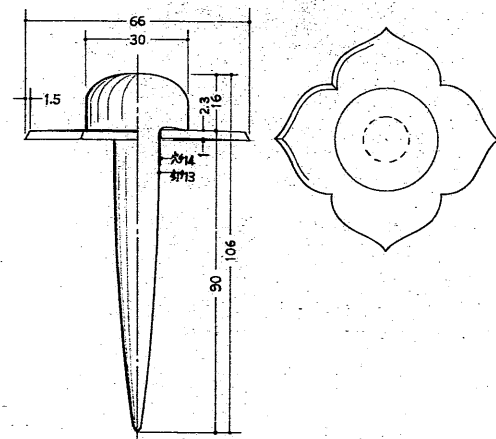
⑦ 圓頭金飾 鍍銀釘仔 (水門柱) 1 個 (圖 1)



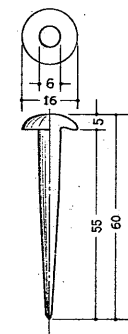
⑩ 釘 鍍銀釘仔 (水門扇打) 10 個 (圖 10)



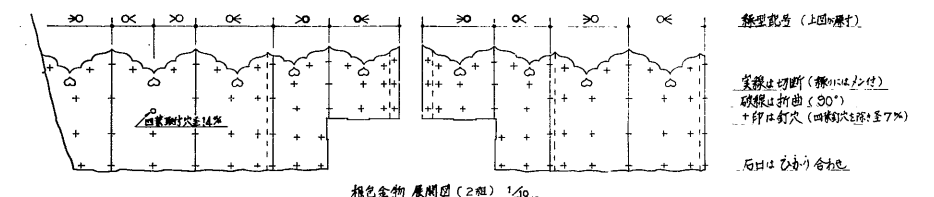
⑪ 釘 (水門扇打) 1 個 (圖 1)



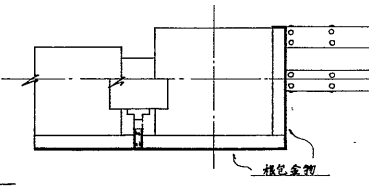
⑪ 釘 圓頭金飾 (水門扇打) 1 個 (圖 1)



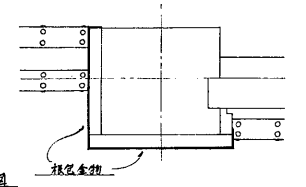
⑫ 釘 (水門扇打) 99 個 (圖 2)



⑫ 柱樣金飾 (水門) 2 個 (圖 2)



金飾取法平面圖



柱樣金飾

鑲嵌款式 (上圖為準)
鑲嵌法切斷 (鑲嵌法切)
切線以折曲 (30°)
* 釘以釘入 (四角以釘入至 7x)
* 出口以釘入合起