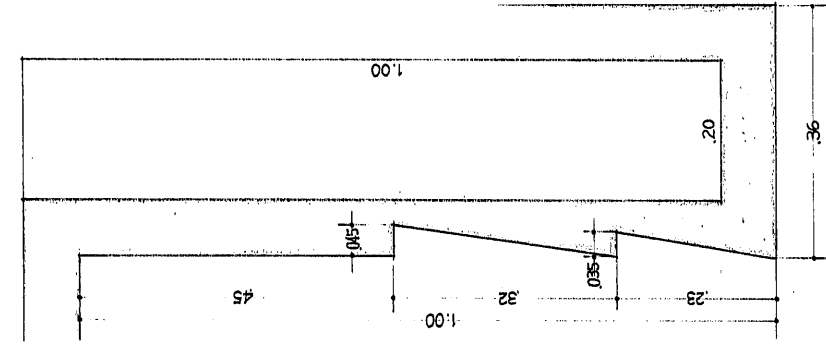
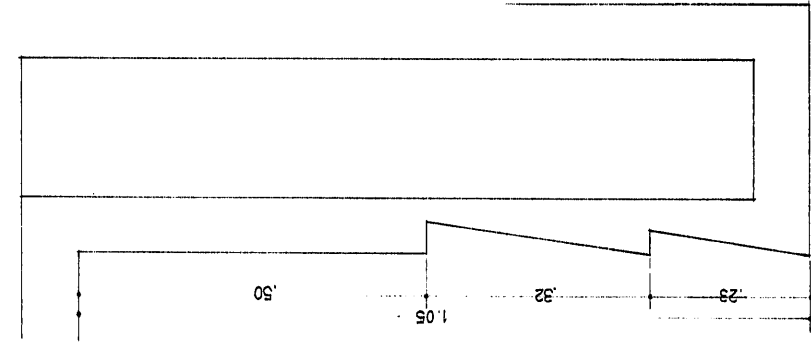


破風程序

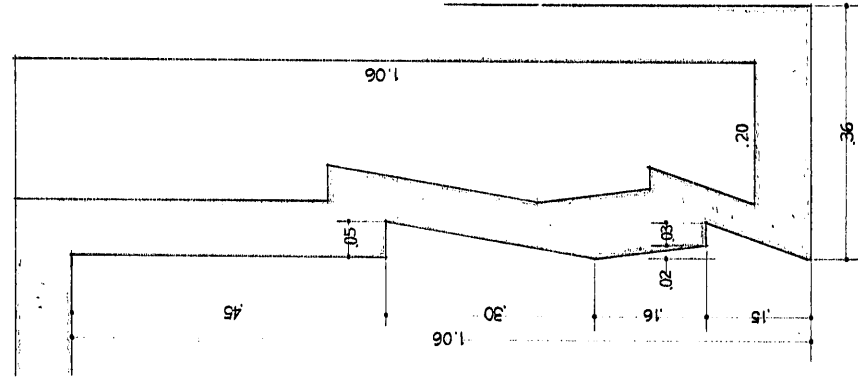


破風腔

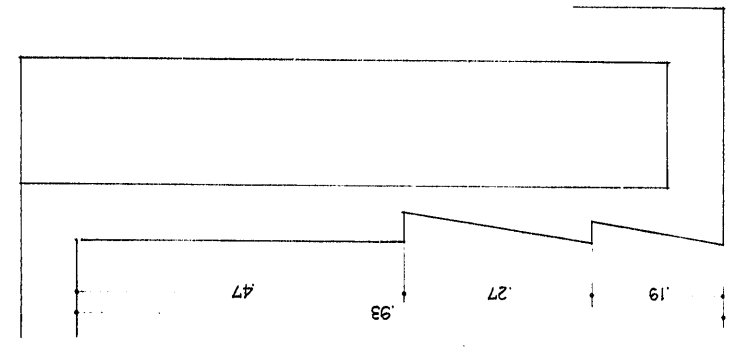
2重 大千鳥破風



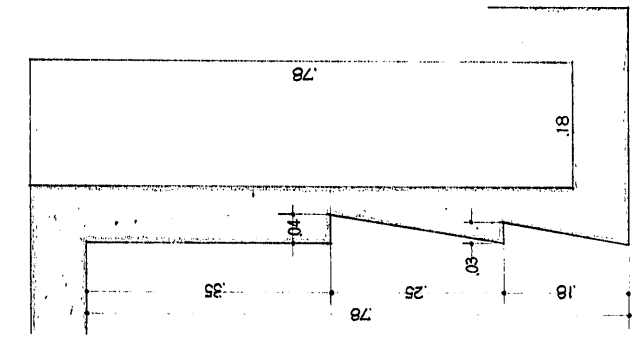
破風爪



2重 新虎破風

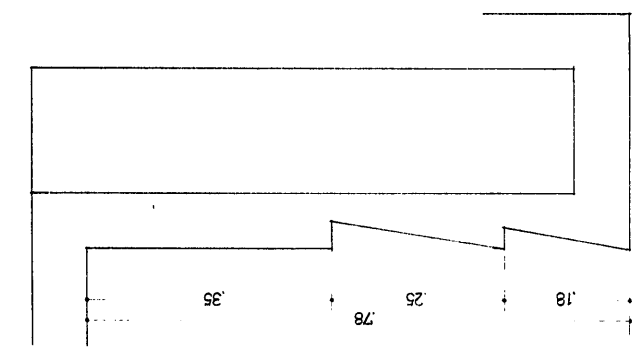


破風程序



破風腔

3重 大屋椽破風



破風爪

西小文字各重破風並龍上眉割  
 縮尺二分之一