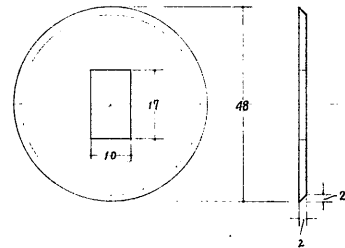
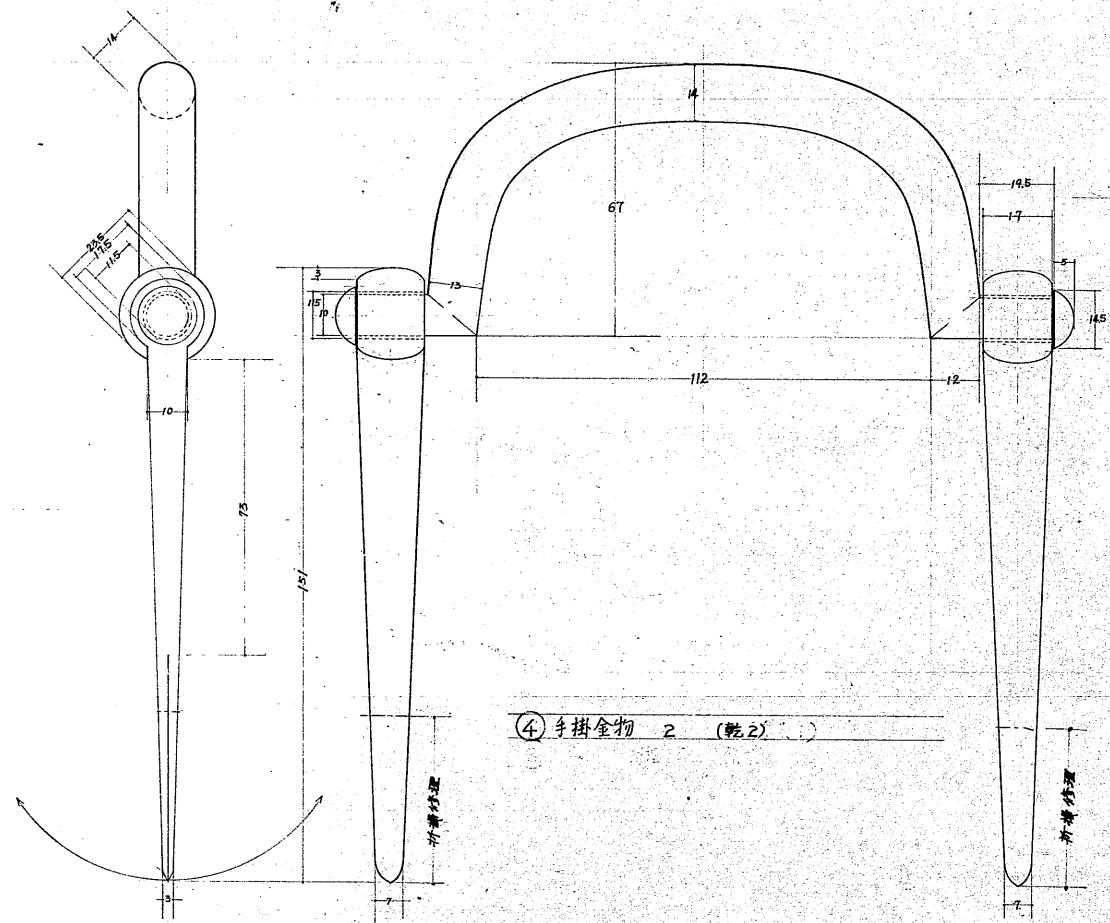
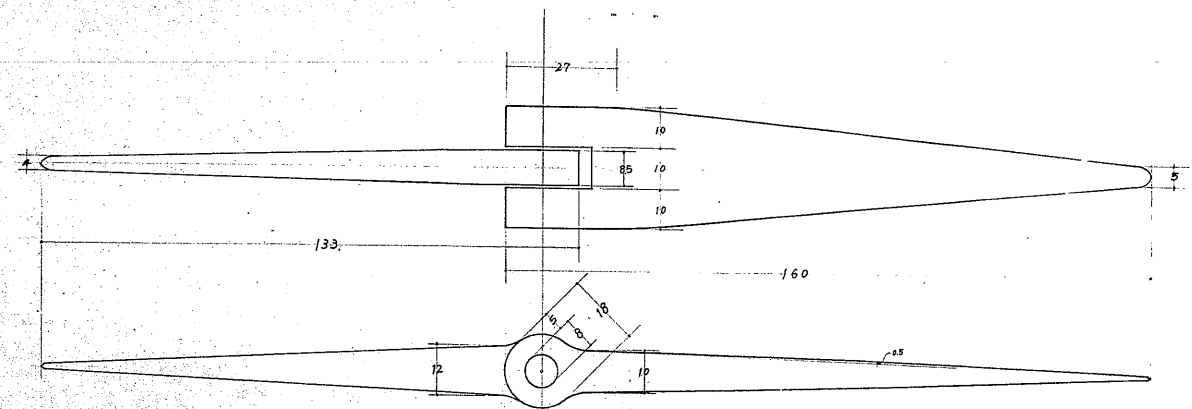


附録	兵庫	名称	姫路城小守
図面種類	石拵金物図	1/10	現
監督者			
実測者			
調査年月日	年	月	日
番号	枚の内	第	号



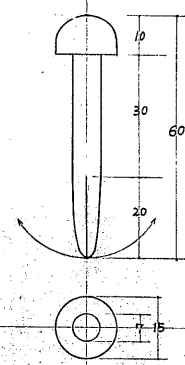
⑤ 座金I 6 (乾6)

④ 手掛金物 2 (乾2)

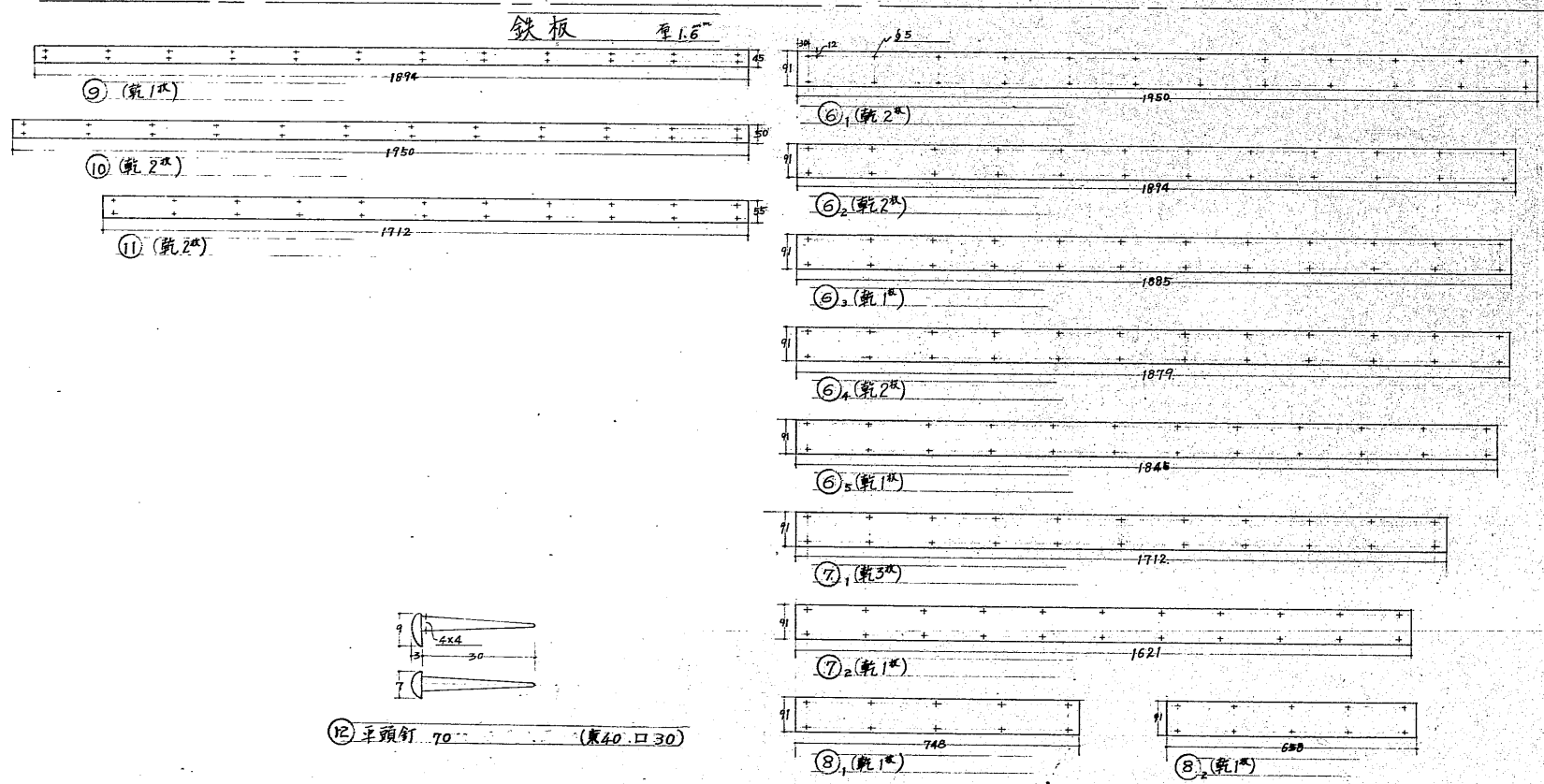


② 蝶番 12 (乾8.東3.口1)

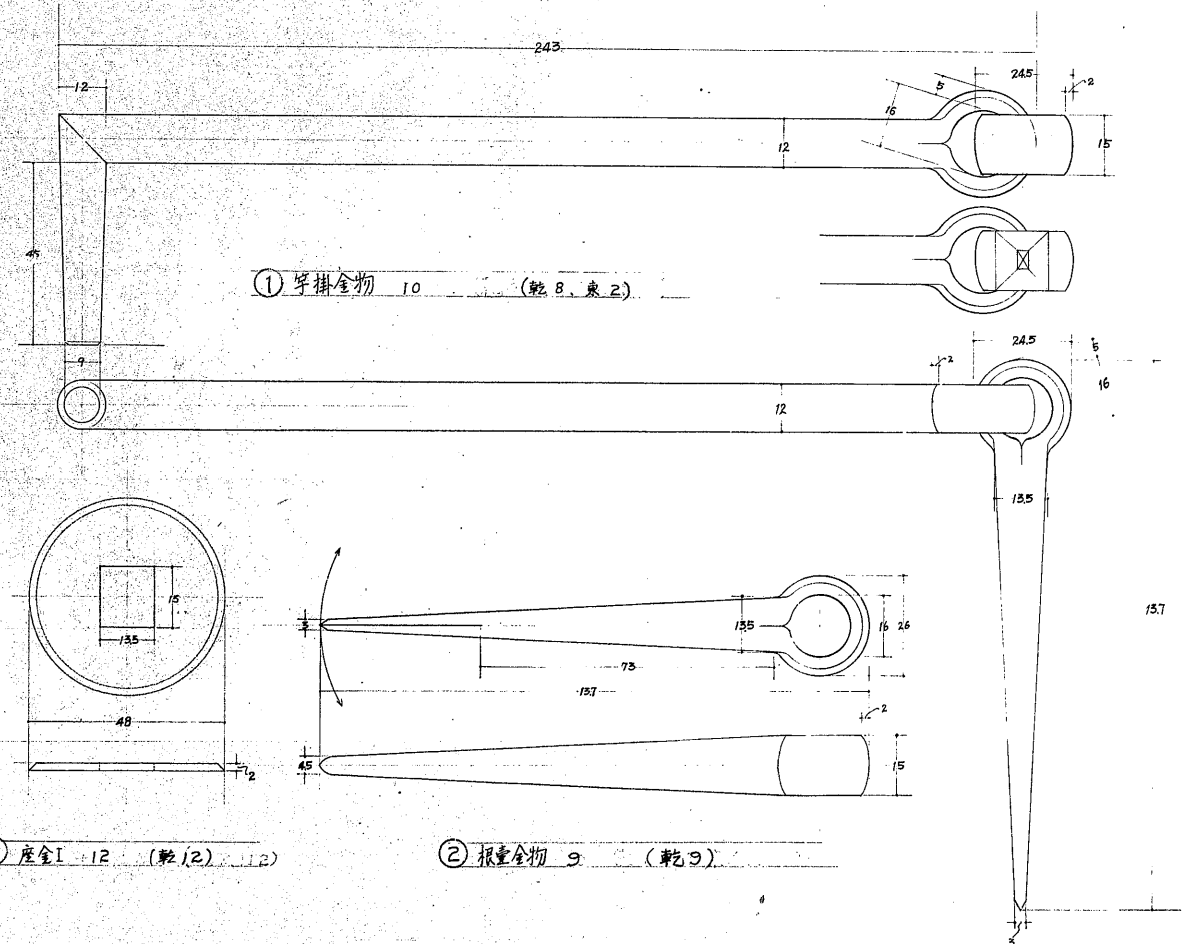
① 蝶番 14 (乾8.西1.東3.口2)



③ 蝶番鋭 38 (乾10.西7.東6.口15)



⑫ 平頭釘 70 (東40.口30)



① 手掛金物 10 (乾8.東2)

③ 座金I 12 (乾12)

② 根金物 9 (乾9)