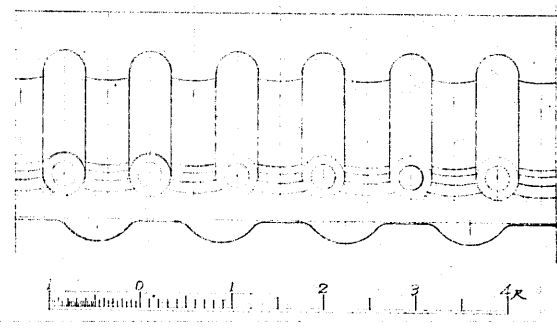
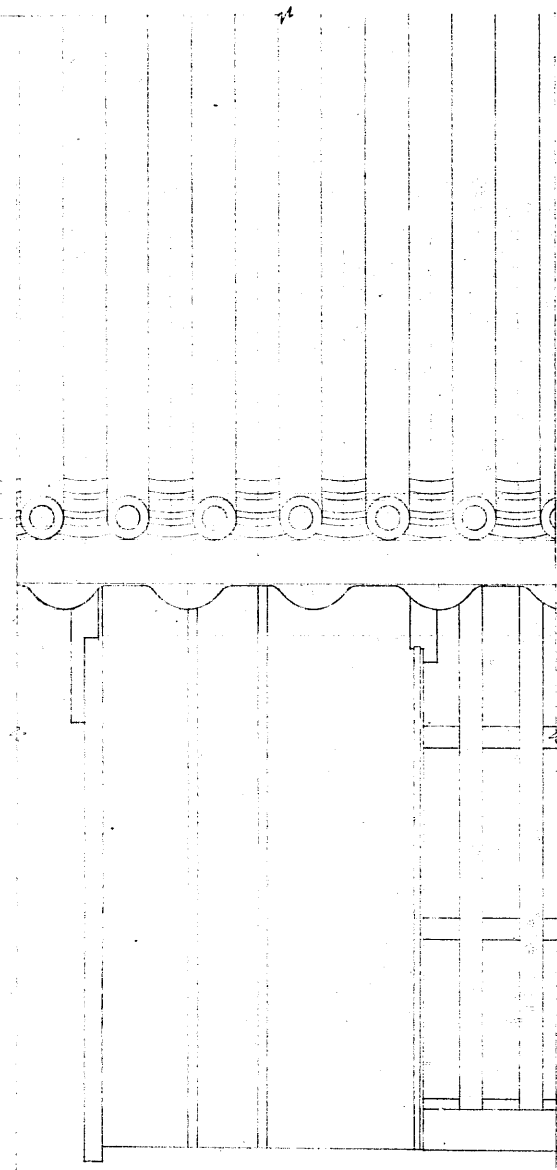
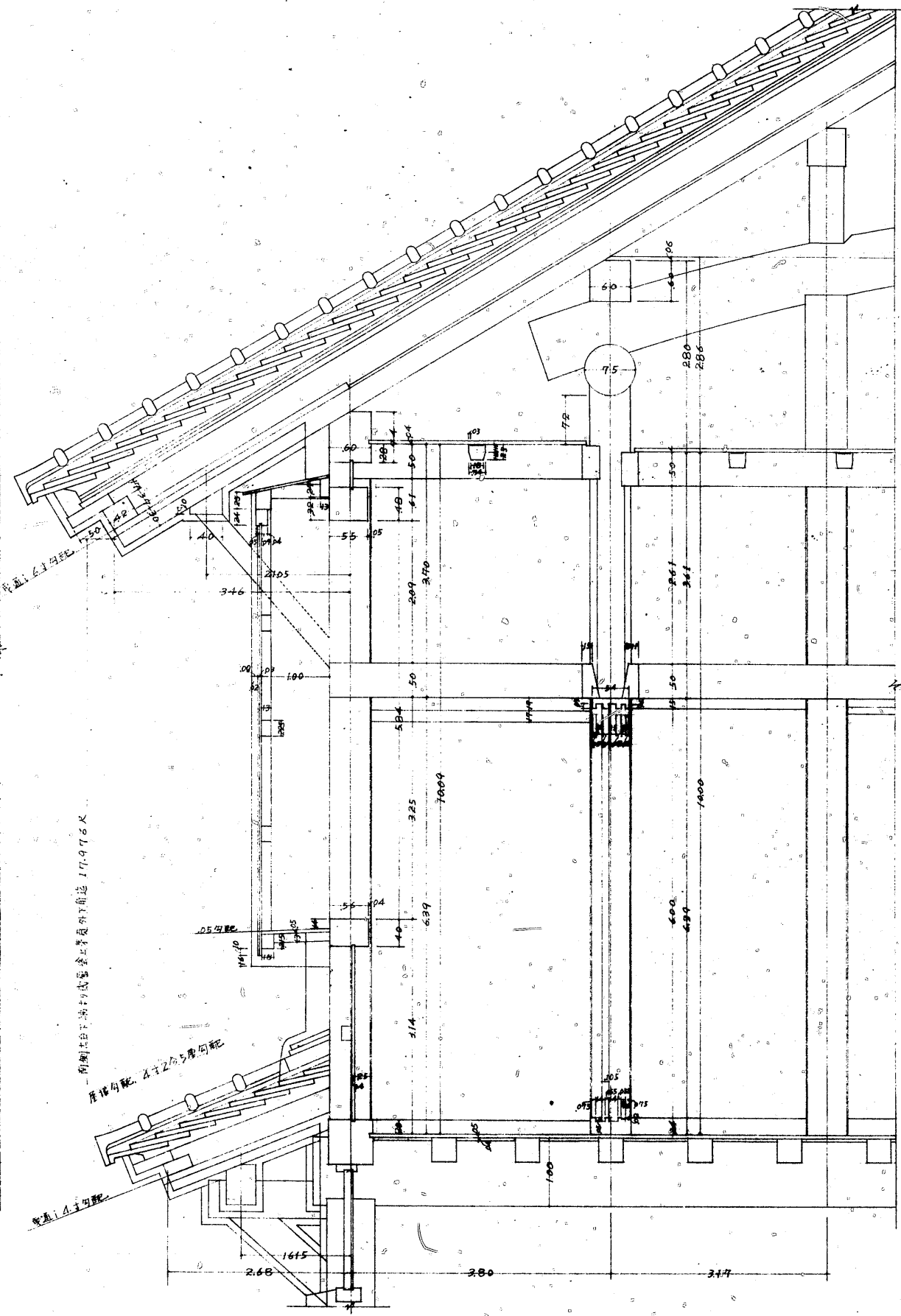
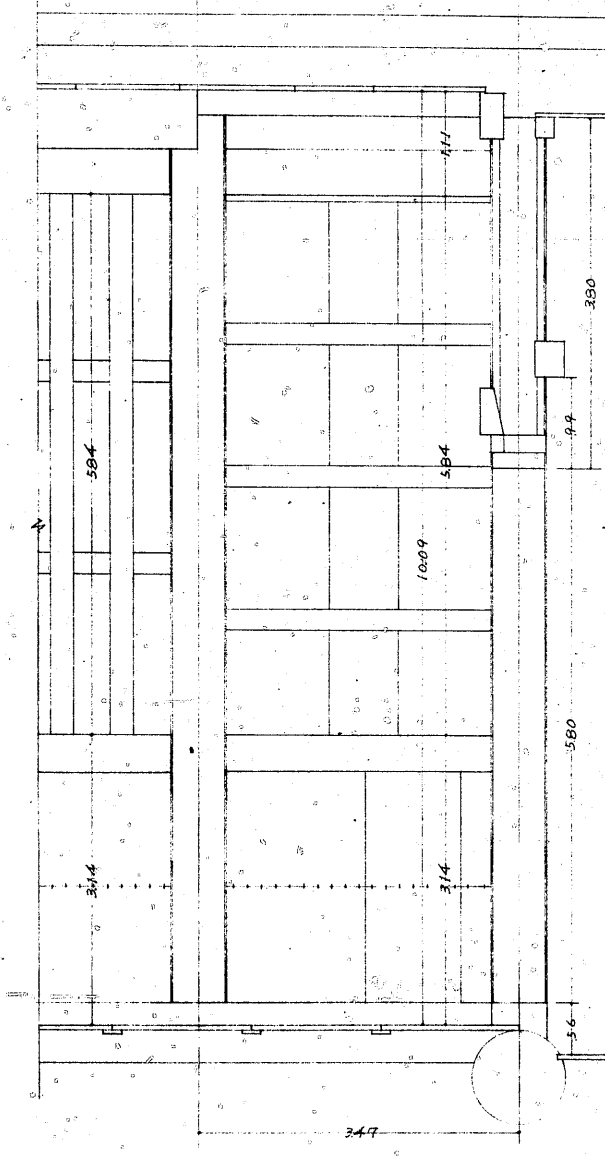
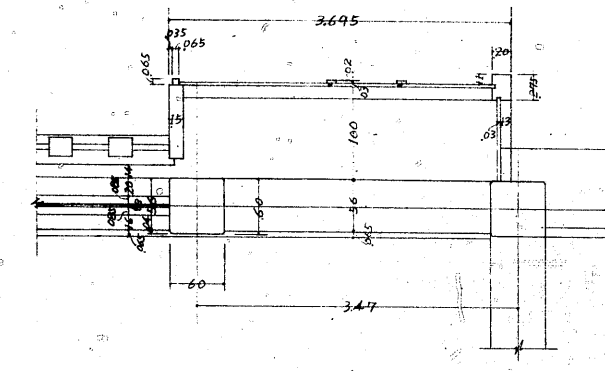


三層

姫路城實測折廻檣南面壹階戶卷及貳層軒詳細圖

第天拾分二圖



南面正下滿軒或壹卷上等處折廻檣17.976尺

厚1.4寸均配

厚1.4寸均配

