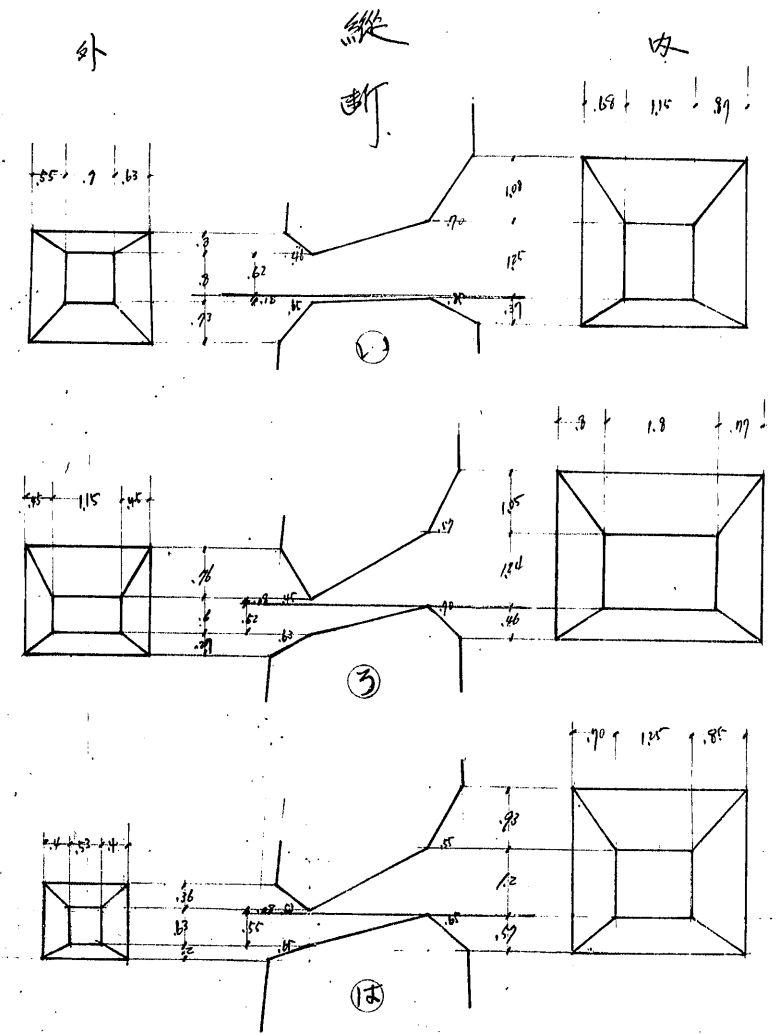
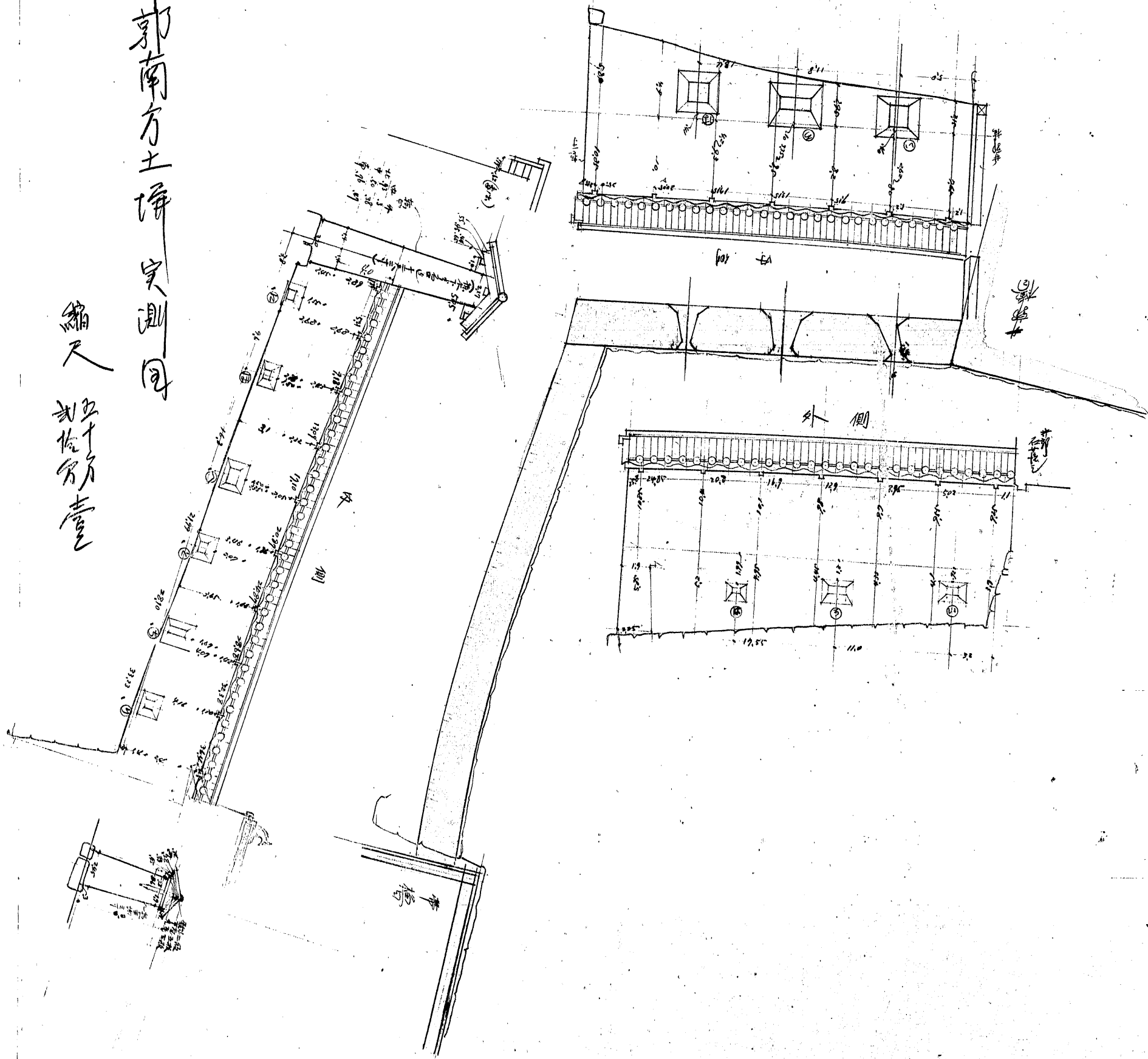


井郭南方土障実測図

縮尺 五十分の一



NO 645-16