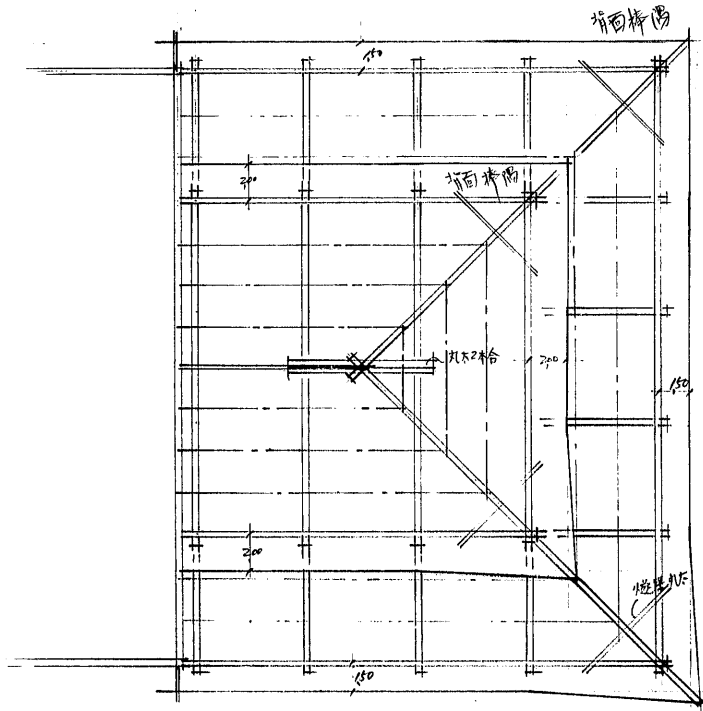
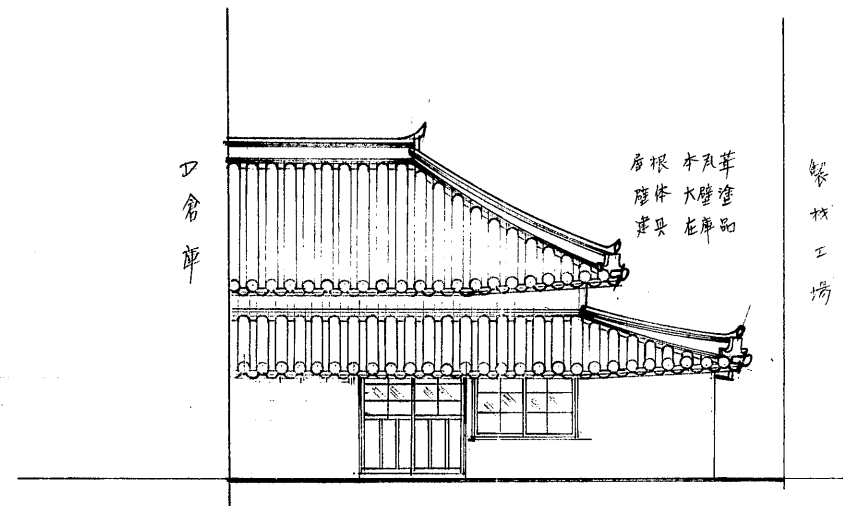


屋根. 壁体実験 内部資料庫新設設計図

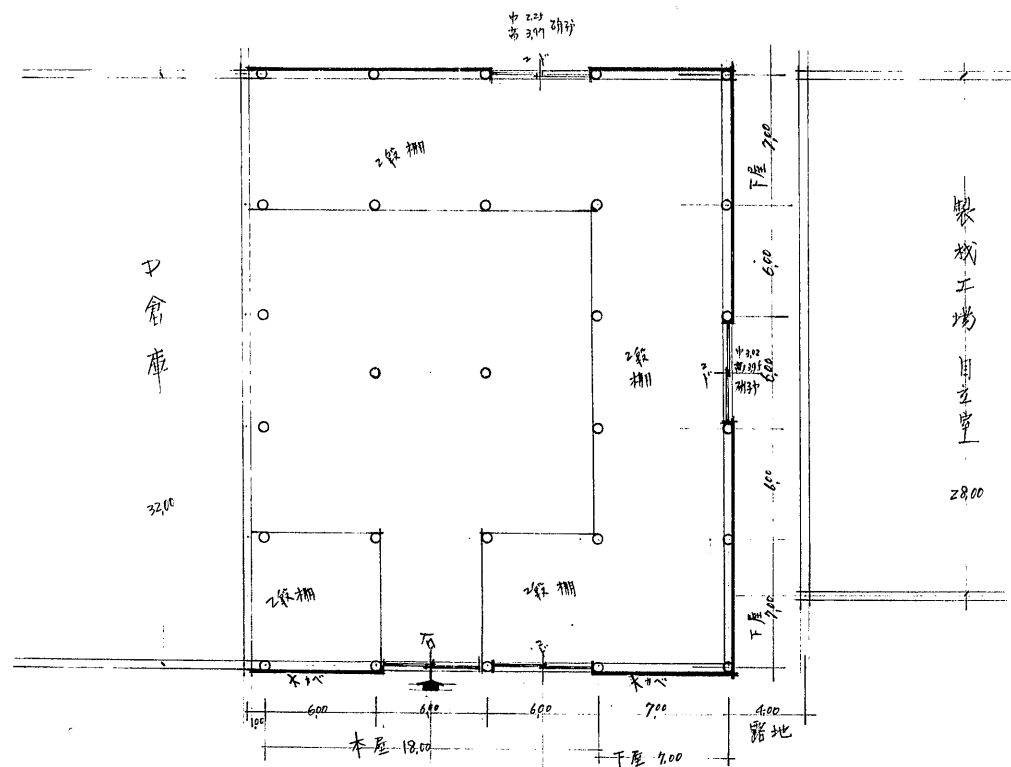
$$N = \frac{1}{50}$$



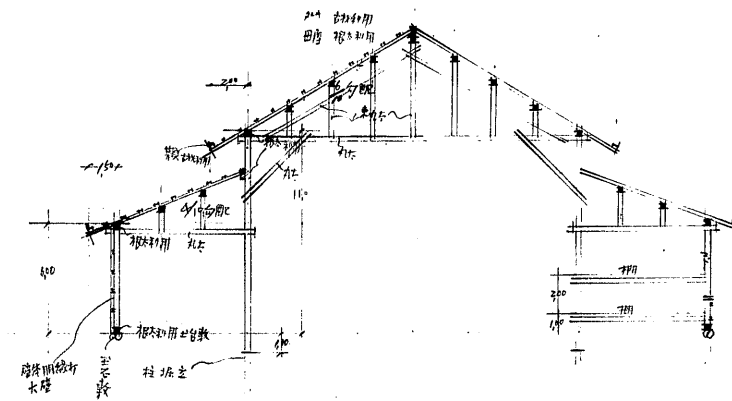
小屋伏図



東(正)面図



平面図 内部資料庫  
屋根葺 築城工場



断面図