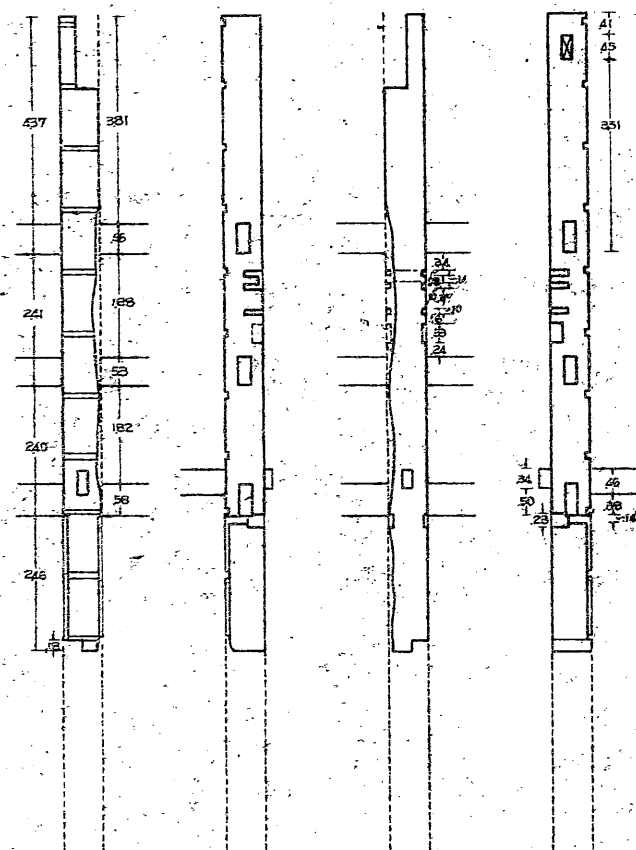
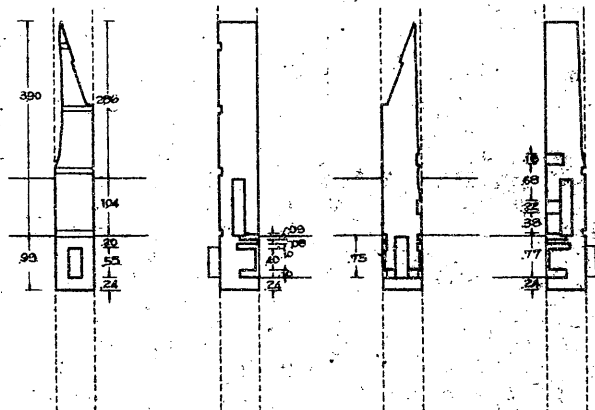


5



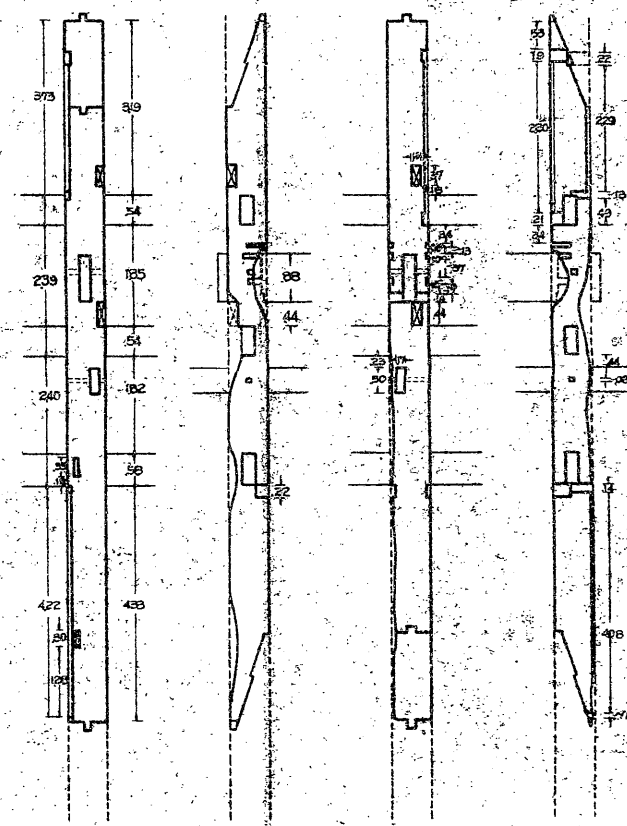
外 面
左 面
内 面
右 面

6



外 面
左 面
内 面
右 面

7



外 面
左 面
内 面
右 面