

## 第8章 給水装置の施工

## 第8章 給水装置の施工

### 8・1 総則

設計が精密であっても工事の施工が不良・あるいは粗雑なときは、通水の阻害、漏水その他事故発生の原因となり、衛生上にも種々の悪影響を及ぼすことになるので、設計に基づいて正確で丁寧な工事を施工しなければならない。

### 8・2 許可及び保安設備

#### 8・2・1 許可書等の確認

施工にあたっては、関係官公署の許可書及び利害関係者の承認書等を十分確認すること。

#### 8・2・2 埋設物等の確認

工事場所の地下埋設物（ガス、NTT等）には十分注意し、施工すること。

#### 8・2・3 保安設備と労働安全

公衆災害防止のため、道路工事現場における標準施設等の設置基準及び許可条件等に基づき必要な措置を講ずること。

また保安要員等を配置させ、労働安全についても十分留意すること。

#### 8・2・4 騒音等の防止

震動、騒音、塵埃等を伴う工事を行う場合は、常に現場付近の居住者との関係に留意し、施工方法、時期、場所等について、紛争を引きおこさないよう配慮すること。

#### 8・2・5 工事の中断

工事施工中、不測の事態が起った場合、ただちに工事を中断し応急措置を講じた後、局事業管理者及び関係官庁等の指示を受けること。

## 8・3 土工事

### 8・3・1 掘削

公道及び私道並びに宅地内の掘削に当っては次の各号によらなければならない。

- 1 道路及び宅地等の掘削は、1日の作業量のみとし、掘り置きはしないこと。
- 2 掘削は、所定の断面にしたがって行い、布設管上の土被りが所定の埋設深さ以上となるようにし、床付面は凹凸のないよう平坦にすること。
- 3 舗装道路の掘削は、カッターを使用して所定の幅及び長さに切断し、必要箇所以外に影響部分を生じさせないようにした後、行うこと。
- 4 土被りの深いもの、あるいは軟弱土質等の危険箇所の掘削は、土留等を施すこと。
- 5 道路を横断する場合は、交通に支障がないよう片側ずつ掘削し、道路管理者、又は警察署長から指示があった箇所は、その指示に従うこと。
- 6 道路の掘削は壺掘り又は溝掘りとし、えぐり掘りを行わないこと。
- 7 掘削土は、堆積して交通及び掘削箇所に面した人家の居住者の出入を妨げない処置を講じること。
- 8 掘削箇所及び掘削土または工事用物品を置いた箇所には、通行人に危険を及ぼさないように「工事中」を標示する道路標識を設置し、夜間は赤色燈を点じること。
- 9 道路を横断して掘削する場合は、片側ずつ掘削し、2部に分けられない場合は仮橋を設けるか、夜間交通の遮断した後施工し、交通を妨げないようにすること。
- 10 やむを得ず交通も遮断する場合は、道路管理者の許可を得て、所轄警察署長、消防局長及び定期バス会社への連絡の上、迂回路を示した標示板と車両通行止めを標示する道路標識を設置すること。  
夜間はさらに通行止め区間の両端に点滅式赤色燈を点じ、交通整理要員を置くこと。
- 11 掘削中、地下埋設の他の構造物に損傷を与えないように注意すること。あやまって損傷を与えた場合は関係者に連絡の上、原形に復旧すること。
- 12 舗装道路のセメントコンクリート舗装及びアスファルト舗装の掘削は、それぞれに適応したカッター等を使用して、周囲は方形に、面は垂直になるようていねいに切り取ること。
- 13 道路掘削前に地下埋設物の調査をし、他の埋設物がある場合は必ず立会を依頼し、事故のないように処置すること。

### 8・3・2 埋戻し

道路およびその他の掘削箇所の埋戻しは次の各号によるものとする。

- 1 道路の埋戻しにあたっては、事前に土被り、及び布設場所を判読できる標尺を置いた写真を撮影しておくこと。
- 2 埋戻しにあたっては、監督官庁等の指示、並びに法規等を遵守して行うこと。
- 3 道路の埋戻しは、管の上部 10cm、下部 10 cmは砂で埋戻してよく締固め、その上に 40 mm以下の砂利又は碎石で埋戻してよく締固めること。
- 4 埋戻しの転圧については、層ごと（層厚 20 cm～30 cm程度）にバイブレーションローラー又はランマー等を使用して十分締固めること。
- 5 埋戻し完了後、残材料等があるときは、これを道路外に搬出し、路面を清浄に仕上げること。
- 6 敷地内の埋戻しは、道路の埋戻しに準じて施工すること。  
ただし、締固めは省略することができる。
- 7 埋戻し時の再生碎石の使用について  
姫路市道占用掘削許可条件第 4 条で再生碎石を使用できない場合があるので注意すること。

#### 姫路市道占用掘削許可条件

（再生資材の使用）

第 4 条 掘削基準第 21 条、25 条及び 29 条の規定による埋戻し、仮復旧及び本復旧材料として再生材を使用する場合で、次の各号に掲げる場合に該当するときは、再生材を使用することが出来ない。

- 1 河川堤防等の築堤及び埋戻し（河川に関する使用の全て）をする場合
- 2 道路に隣接して飲料用井戸及び養魚池がある場合
- 3 道路に隣接する水田の田面と路盤面との差が 30cm 以下である場合（ただし、側溝又は擁壁が完備されている場合は除く。）

### 8・3・3 復旧

道路およびその他の掘削後の復旧にあたっては次の各号によるものとする。

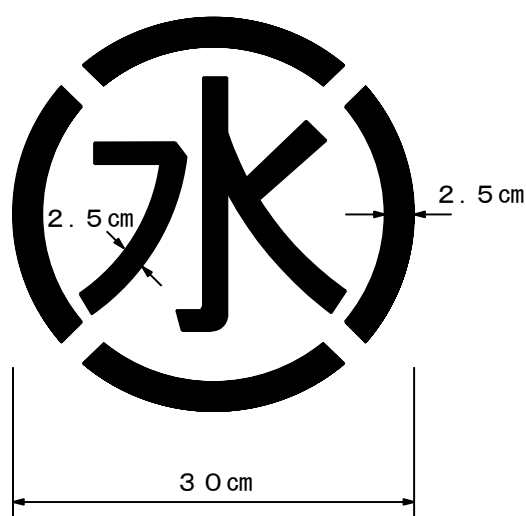
#### 1 仮復旧

- ①仮復旧の表層は加熱合材で施工し、本復旧にいたるまでの間、常に良好な状態を保つこと。また、主要幹線道路の場合は、アスコン加熱合材 5 cmにて施工すること。
- ②他の占有者の掘削と間違わないのたないように、仮復旧箇所は水道仮復旧マーク（図 8-1）を標示すること。
- ③復旧にあたっては、その工事に必要な監督官庁等の指示、並びに法規等を遵守して行うこと。
- ④埋戻し、及び仮復旧は、本復旧を行うまでの期間、路面が完全に保持できるものであること。
- ⑤白線、黄線等を破砕した場合は、仮復旧の上に仮の線を入れること。

#### 2 本復旧

本復旧は、既設舗装と同等以上の強度及び機能を確認するものとし、舗装構成及びその範囲は道路管理者より交付された道路占用掘削許可条件によるほか、関係法令に基づき施工しなければならない。

図 8-1 水道仮復旧マーク



白色ペイントとする。

#### 8・3・4 工事写真

道路に給水管を埋設するため掘削した場合は、布設の土被り、転圧状況等が判読できる写真を撮影し、完了届に添付して申込受付窓口に提出しなければならない。

#### 8・3・5 残土処理及び産業廃棄物

工事施工によって生じた残土及び産業廃棄物は、「産業廃棄物の処理及び清掃に関する法律」(昭和45年法律第137号)に基づき、その工事施工者の責任においてただちに運搬し、処理すること。

なお、その取扱については、第11章(11・4・8)建設副産物の対策を参照のこと。

#### 8・4 配管工事

配管工事は配管の技能を有する者が施工する。なお、鑄鉄管及び水道配水用ポリエチレン管については鉄管工が従事し、施工方法は次の各号によらなければならない。ただし、災害その他非常の場合において、管理者が他の水道事業者が法第16条の2第1項の規定により指定をしたもので、配管工事作業に必要な資格を有すると認められるときは、この限りではない。

##### 8・4・1 管の布設

- 1 道路内に配管するときは、占用規則及び許可条件を守り布設すること。
- 2 給水工事は、飲料水を供給するための工事であるので、いかなる場合も衛生に十分注意し、材料の使用、運搬、埋設にあたっては管等の内部に土砂、油その他異物が残らぬよう十分清掃するとともに、布設の中断時には仮ふたをして土砂、汚水等が流入しないように注意し、なお、これらの懸念があるときは短時間放水し洗管すること。
- 3 配水管、給水管および連合管等を埋設する場合、埋設管75mm以上の鑄鉄管にはポリスリーブ(腐食防止スリーブ)を装着すること。
- 4 管の下端は、凹凸のないよう不陸直しをし、管肌に碎石等の固形物が当たらないよう注意すること。特にビニル管等の場合は、サンドクッションを施すこと。

- 5 露出する部分は、必要に応じ防寒、防熱、防露の保護をし、適当な間隔ごとに建造物に固定すること。
- 6 他の埋設物と隣接する場合は、その間隔を原則として 30 cm以上離すことを原則とする。

#### 8・4・2 分岐工事

配水管からの分岐は、サドル付分水栓、不断水式割丁字管及び丁字管による方法とする。(図 8-2、図 8-3 参照)

##### 1 サドル付分水栓による分岐

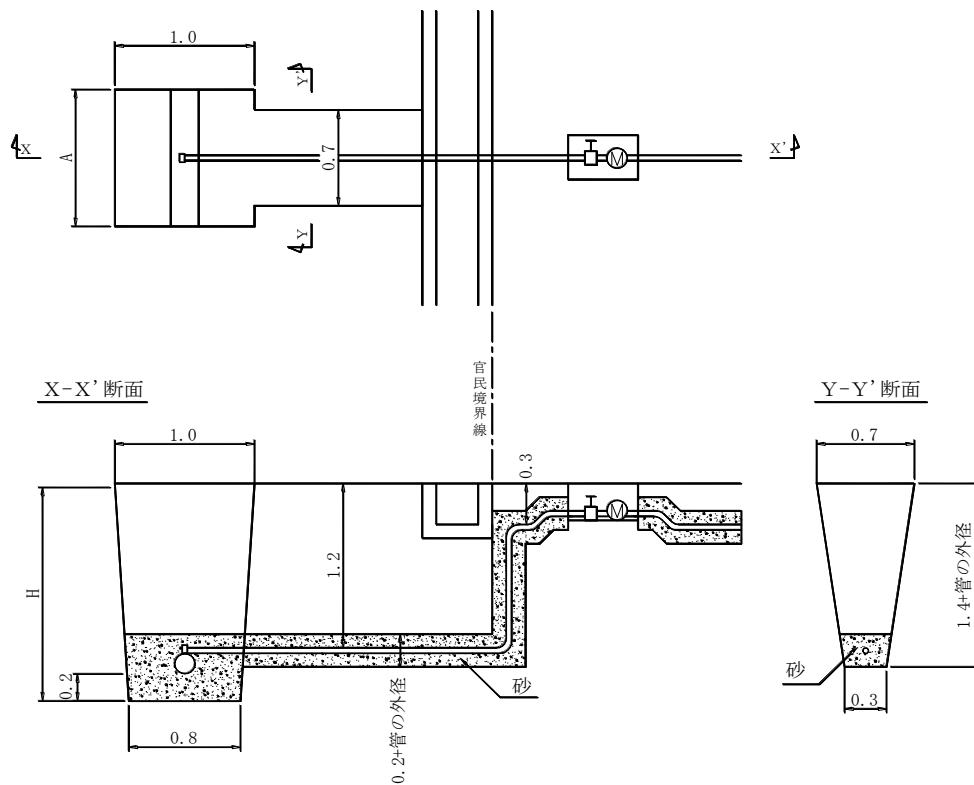
- ①管肌を清掃し、管種及び口径にサドルがあっているかどうか確かめること。
- ②サドルは管に水平に取付けるものとし、管種がビニル管の場合は、締過ぎると破損する恐れがあるので注意すること。
- ③サドルに穿孔機を取付けた後、栓が開いている事を確認し、切り粉を流すために穿孔機の排水コックを開くこと。
- ④送りハンドルの送りは、錐の食い込みの程度に合わせて静かに行うこと。穿孔が終わったら、銅ブッシュ（φ25 以下は密着型）を取付、送りハンドルを逆回転し、錐をもどして栓を閉め、穿孔機を取りはずすこと。なお、その部分はポリ分水栓カバーで完全に被覆すること。

##### 2 不断水割丁字管による分岐

- ①不断水式穿孔機は動力により操作するので、特に平素の整備点検を行うこと。
- ②管肌を清掃し、管種及び口径に割丁字管が一致しているかどうかを確かめること。
- ③割丁字管は、片締めにならないよう締め付けること。なお、締め付けの最中に割丁字管をずらすと、パッキンがはみ出し、漏水の原因となるので、注意すること。
- ④穿孔機の取付けは、割丁字管のバルブ（ヘッド）が開いていることを確認してから行うこと。なお、穿孔機を固定するため受台などを設けること。
- ⑤排水コックを開き、穿孔を開始する。この場合、送りは手動であるので錐の食い込みに合わせて静かに行うこと。
- ⑥穿孔の最中に切り粉が排水コックなどにつまることがあるので注意すること。

- ⑦穿孔終了後、キリを完全にもどして、バルブ（ヘッド）を閉じ、穿孔機を取りはずすこと。なお、キリの戻し方が不十分であるとバルブを損傷し、失敗する例がよくあるので戻し方に注意すること。
- 3 丁字管による分岐
- ①この方法は、断水・減水を伴うので、できるだけ断水時間の短縮に努めること。
- ②管種がビニル管の場合は、施工中の衝撃などにより管を破損することのないよう注意すること。
- ③丁字管の取付けが終了したら、沈下防止のため受台を設けること。

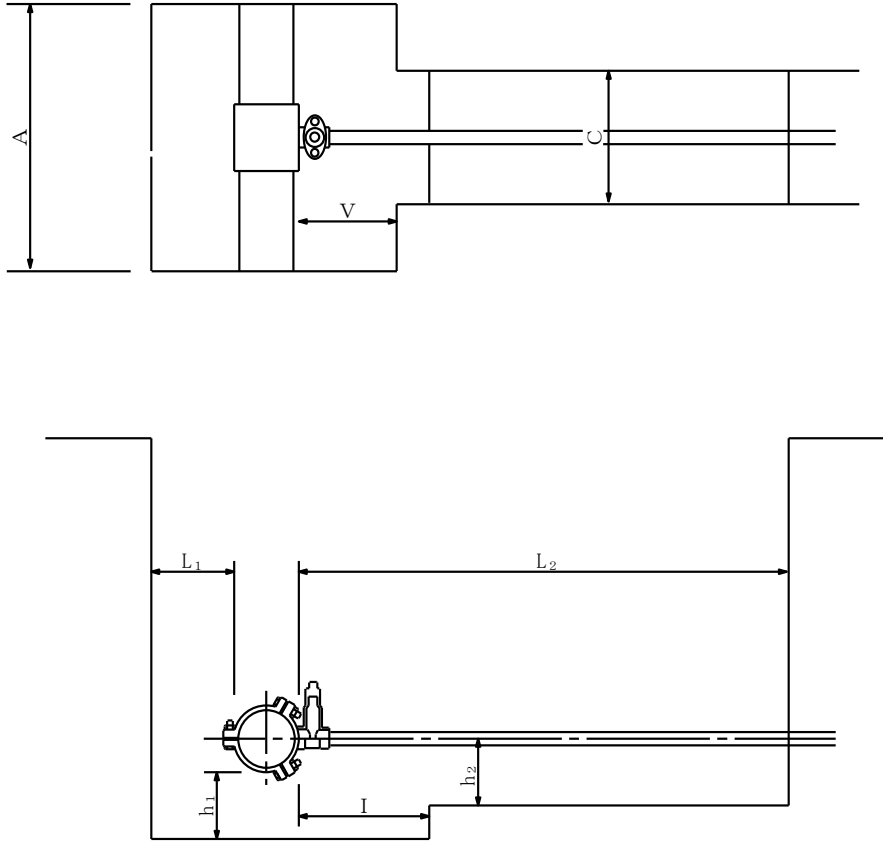
図 8-2 穿孔会所掘（サドル分水栓）標準図



単位：m

配水管口径	A	H
100mm以下	1.0	1.5
200mm以下	1.1	1.6
300mm以下	1.1	1.7

图 8-3 不断水穿孔会所掘（割丁字管）標準図



(单位 m)

本管×分岐管	記号	A	L <sub>1</sub>	L <sub>2</sub>	h <sub>1</sub>	h <sub>2</sub>	I	V	C
75~150×40~50		0.80	0.25	1.50	0.20	0.20	0.40	0.30	0.40
200~450×40~50		1.00	0.45	∥	0.30	0.30	0.50	∥	0.50
500~900×40~50		1.50	0.60	∥	0.40	0.40	0.70	0.40	0.60
450~以下×75~150		2.00	0.50	2.00	0.40	0.40	0.60	0.50	0.70
500~900×75~150		2.20	0.70	∥	0.50	0.50	0.80	∥	0.80
450~以下×200		2.20	0.60	2.50	0.50	0.50	0.70	∥	0.80
500~900×200		2.40	0.80	2.50	0.60	0.60	0.90	0.70	0.90

### 8・4・3 管の切断、接合

#### 1 管の切断

各種の管の切断にあつては、次の各号によらなければならない。

##### ① 鋳鉄管（GX形）

キールカッターもしくはエンジンカッターにより切断（溝切り）を行う。

GX形の切管として使用する場合は必ず「1種管」を使用する。

##### ② 鋼管

通常金切鋸、またはパイプカッターによるものとし、その切断は管軸に対し直角に行い、切断中は切削油を適切に注いで行うこと。

なお、切断後の切り口は、管内へのまくれを除去すること。

##### ③ ビニルライニング鋼管

通常金切鋸、またはこれに類するものとし、パイプカッターまたはこれに類するもので切断しないこと。

ライニングされたビニル部分への局部加熱を避けるため、切削油の注入をひんばんに行うものとする。切断後の切り口は必ずパイプリーマ、または切り出しナイフ等で内面処理を行うこと。

##### ④ ステンレス鋼管

ステンレス鋼管は、耐食性・強度的に優れ、軽量化しているが、加工に際しては、かき傷やすり傷をつけないよう取扱いに注意すること。

##### ⑤ ビニル管

ビニル管の切断は通常金切鋸を使用し、その切断は管軸に直角に行うこと。切断後は必ず糸面取りを行うこと。

##### ⑥ ポリエチレン管

接続する水道用ポリエチレン管をパイプカッターで切断する。この際、管は管軸に対して切り口が直角になるように切断する。

#### 2 管の接合

管の接合にあつては、次の各号によらなければならない。

##### ① 鋳鉄管

鋳鉄管の接合方法は次の4種類を採用している。

##### A フランジ接合

フランジ継手は、後日維持管理上取替えを必要とする場所及びポンプ室等露出配管で高水圧のかかる恐れのある場所に使用するものとする。

#### B GX形(耐震)接合

GX形継手は、耐震継手であり、今後の新設管は、この形式の鋳鉄管を採用している。一度接合すると外しにくい継手であるため、継手施工に関しては特に熟練が必要であり、チェックシートを使用することが望ましい。

#### C メカニカルジョイント接合

メカニカルジョイントは、ある程度の屈曲、自在性があるので施工がしやすく、継手工法については簡単に作業が出来る。

#### D T形接合

T形継手は、口径 200 mm以下に使用するのを原則とする。

#### ②鋼管

すべて別に定める管継手を用いてネジ込みの方法で接合する。

管の接合用ネジは「J I S - B - 0203 管用ネジ」のテーパネジで雄ネジ部有効長さは表 8-1 の通りで、無駄な長ネジは切らない。

表 8-1

呼び径吋	1/2	3/4	1	1 1/4	1 1/2	2
ネジ部有効長さmm	15	17	19	22	22	26

ネジ込みの際はネジ切り部分を清掃してから、水道用シールテープで巻き、または水道用白ペンキを塗布し、ネジ込みは慎重に行い、やむを得ず露出したネジ部分については防錆剤、またはペンキ等を完全に塗布し錆止めすること。

ネジ込みの工具はパイプレンチ、チェントング等を使用するが、管径に適応した工具を使用し、管及び継手等に破損を生じないようにすること。

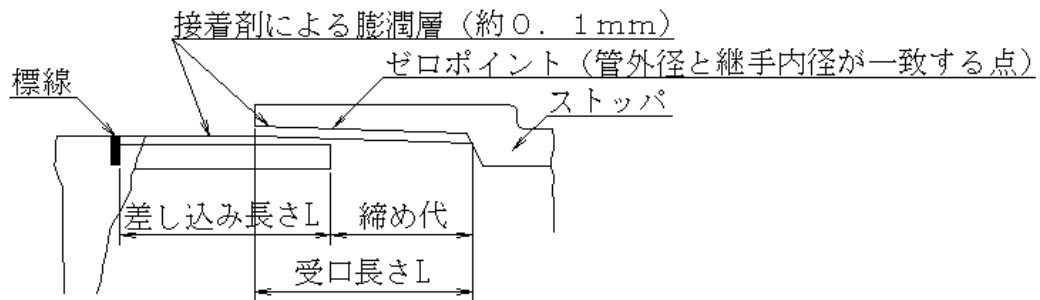
#### ③ビニル管

給水管の配管では、ほとんどがTS継手を用いて行われ、この接合方法をTS接合と呼び、次の各号により施工するものとする。

TS接合は継手の受口をテーパにして、接着剤による塩ビの膨潤と塩ビの弾力性を利用したものである。接着剤を管と継手に塗れば、その表面は図のように厚さ約 0.1mm の膨潤層ができ、この層により管は流動的に差し込まれる。差し込み後、管と継手の各膨潤層がからみ合い接合面を一体化させる。

従って、一体溶着による大きな接着強度が得られる。

図 8-4 TS 接合部



管および継手には、寸法許容差があるためゼロポイントの位置・接着長さは組合せにより多少異なる。

このため管が大きく継手が小さい組合せの場合、必ず管がストッパーまで入るとは限らないので、無理に叩き込みなどをしないこと。そのためには、接着剤を塗布する前に管を継手に差込み、ゼロポイントが、受口長さLの1/3～2/3の長さであれば、管と継手の組合せは標準である。

また接合のときは、管軸心と継手軸心をよく合わせて継手部に無理な応力を発生させないように注意しなければならない。

TS 接合の手順は次による。

A 材料・工具類の確認

TS 接合に必要な材料・工具類がそろっているかを確認する。

B 材料の点検と配置

管・継手にひび割れやねじれ、その他の損傷がないかを点検し配管場所に運搬・配置する。

C 管差口と継手口の清掃

乾いたウエスで差口外面と受口内面をきれいにふく。

特に油分や水分が付着していると接着剤をはじき、接着効果が出ないため注意してふき取らなければならない。油などの汚れがひどいときは、アセトン・シンナーなどでふき取る。

なお、作業中の手袋は、油や水分の付着したものが多いためウエスの替わりとして使わないこと。

D 差込み標栓の記入

管端より継手受口長さL (図 8-4) を測り、マジックインキなどで管差口に記入する。

これは後述の手順の挿入力保持に対する確認と配管後の差込み深さを検査するためであり、正しい接合をするために必ず実行しなければならない。

E ゼロポイントの確認

管を継手に軽く差込んでみて、どの位挿入されるかゼロポイントを確認する。差込みは標線を目標に行うが、あらかじめゼロポイントを調べることにより、差込み不足やはめ合いがきつい場合での差込み過ぎをなくす目安となる。

F 接着剤の塗布

まず始めに、土砂が付きにくく接着剤が乾燥しにくい継手受口をストッパー部から入口に向かって薄く均一に塗布し、次に管差口を標線まで継手受口よりやや厚く均一に塗布する。

接着剤は必ず受口・差口の両面に、かつ円周方向に塗布する。

G 接合

管を継手受口に軽く差込み管軸を合わせた後、一気に差込む。

呼び計 50 mm以下の給水管では、人力のみで接合できる。

叩き込みによる接合は避けること。

H 挿入力の保持とはみ出した接着剤の除去

T S接合では差込んですぐ挿入力を取り除くと、受口テーパの影響で抜け出してくることがあるので挿入力を保持しなければならない。

保持時間は接着剤の塗布量・温度・はめ合いの状態によって異なるが、呼び径 50 mm以下の管では 10～30 秒である。

接合後、はみ出した接着剤はウエスで必ずふき取ること。

I ビニル接着剤

ビニル接着剤は溶剤である。のりのようにたっぷりと塗った方が良いという考え方は誤りであり、冬期は有害な亀裂事故（ソルベント・クラッキング）にもなりかねないので必要以上に接着剤を厚く塗ってはならない。

接着剤は溶剤特有の刺激臭がないものや粘り過ぎたものは、接着効果がないので使用してはならない。

④ポリエチレン管

ポリエチレン管は硬質塩化ビニル管と比較すると撓みに富み、軽量で耐寒性、耐衝撃性が大であり又長尺物のため、少ない継手で施工できる。しかし、他の管に比べると柔らかく、傷がつきやすいため、管の保管や加工に際して取り扱いに注意する。又、有機溶剤、ガソリン等の触れるような場所での使用は避けること。

規格としては、JIS K 6762（水道用ポリエチレン 2 層管）があり、1 種（軟質）2 種（硬質）がある。

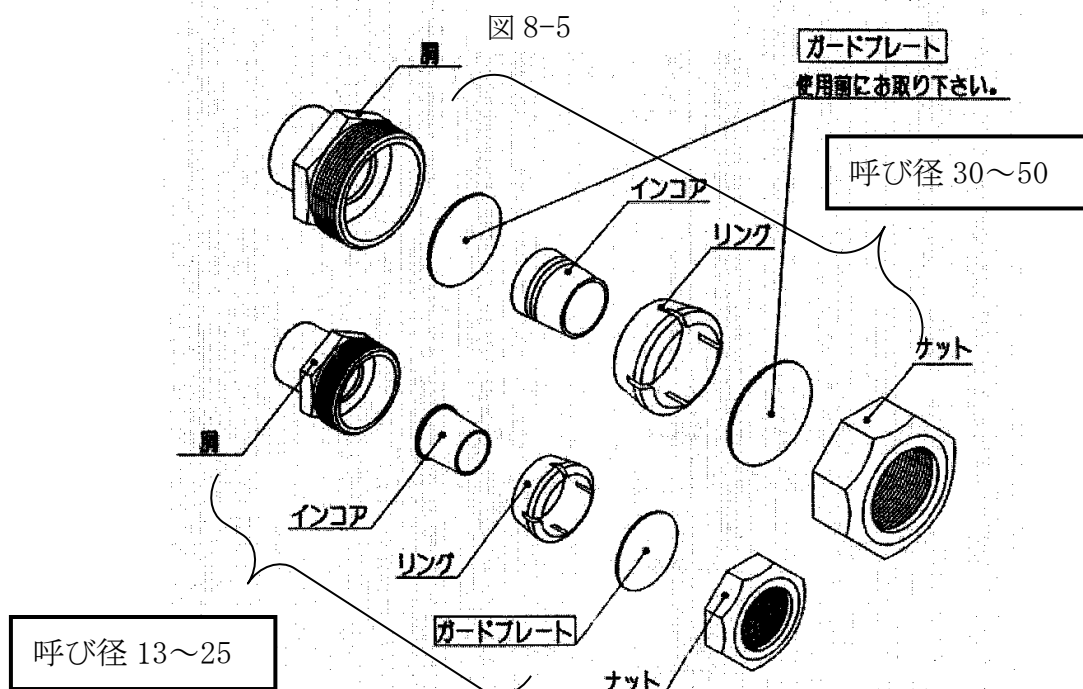
継手は、JWWA B 116（水道用ポリエチレン管金属継手）があり、管の種

類別にインコアの違いによる2種類がある。

継手の手順は以下の通りである。

#### A 基本接合手順

- a 袋ナットと胴を分解し、ガードプレートを取りはずす。ガードプレートは呼び径 13～25mm では袋ナット側のみ、30～50mm は胴の方にも入っている場合がある。



- b 接続する水道用 P P 管をパイプカッタで切断する。

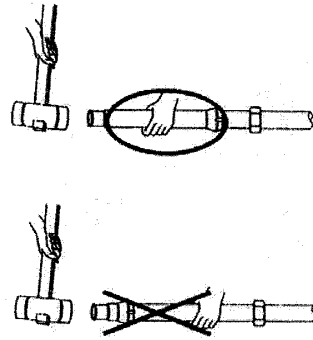
この際、管は管軸に対して切り口が直角になるように切断する。

- c インコアが入りにくい場合は、面取器で内面のバリ取りを行う。

- d 袋ナット、リングの順で管へ通す。リングは割りの方が先に通した袋ナットの方を向くようにする。

- e 水道用 P P 管にインコアをプラスチックハンマーなどで根元まで十分に打ち込む。インコアを打ち込む時には、切断面(インコアの打ち込み面)とリングの間隔を十分に開けておく。

図 8-6



f セットされた管端を胴に差し込み、リングを押し込みながら胴のねじ部に袋ナットを十分に手で締めこむ。

g パイプレンチ及びトルクレンチを用いて標準締め付けトルクまで締め付ける。

表 8-2 袋ナットの標準締め付けトルク

単位 N. m

呼び径	13	20	25	30	40	50
標準締め付けトルク	40.0	60.0	80.0	110.0	130.0	150.0

### 3 各種材料の接合

ビニル管及び铸铁管による止水栓、メータ等の接合は、表 8-3 によるものとし、その配管例は図 8-7 の通りである。

また、ポリエチレン管の配管例は、図 8-8、8-9 の通りである。

表 8-3

接合材料	口径						
	Φ 13	Φ 20	Φ 25	Φ 30	Φ 40	Φ 50	Φ 75 以上
サドル分水栓+HiVP		伸縮TMU					
HiVP+止水栓		ガイドユニオン					
HiVP+メータ				伸縮メータ用TMU			
メータ+HiVP		伸縮TMU					
HiVP+バルブ又は合フランジ				伸縮TGU			
HiVP又は铸铁管+メータ						合フランジ	

図 8-7 鋳鉄管で分岐の配管

給水管径  $\phi 75$  以上

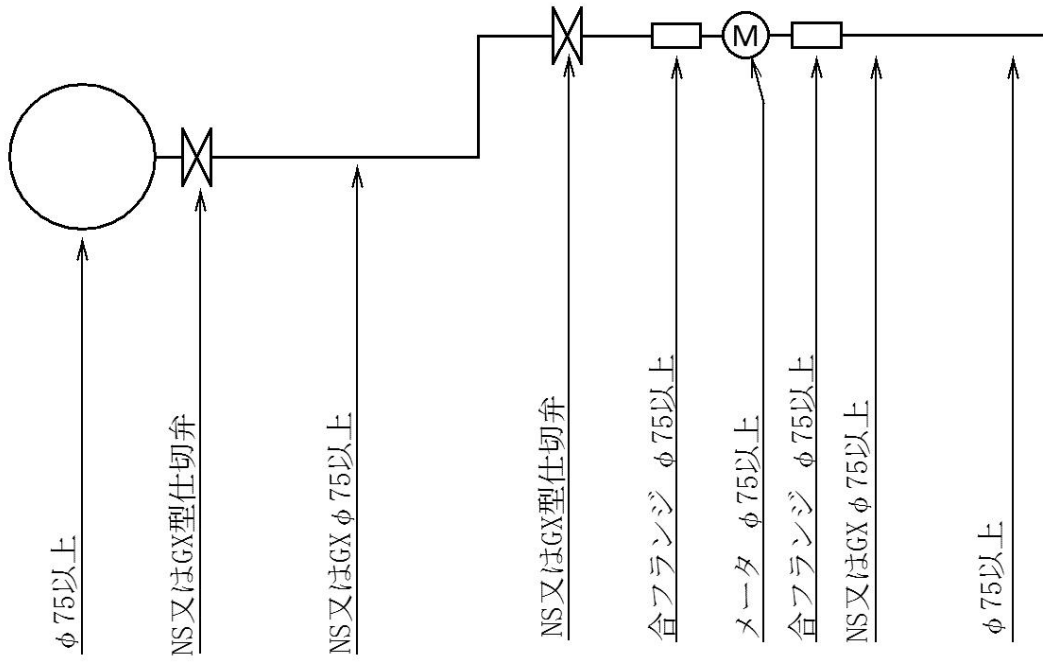
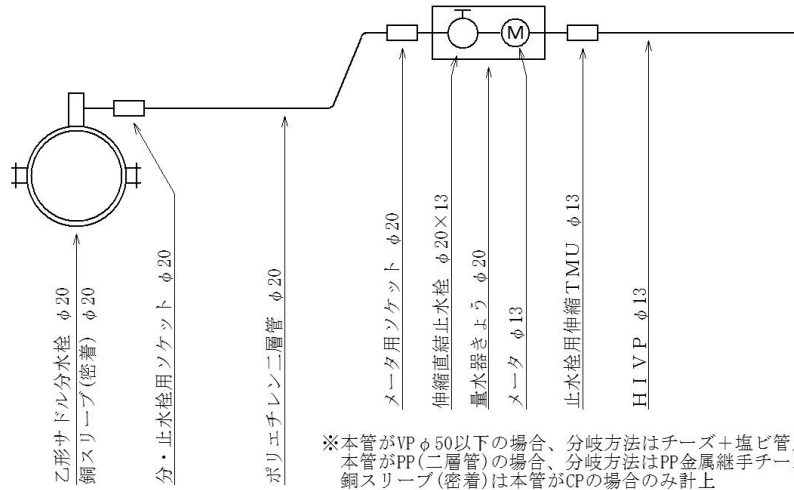


図8-8 ポリエチレン管で分岐の配管（直結止水栓）

給水管径 φ20(メータ径13)



給水管径 φ20~25

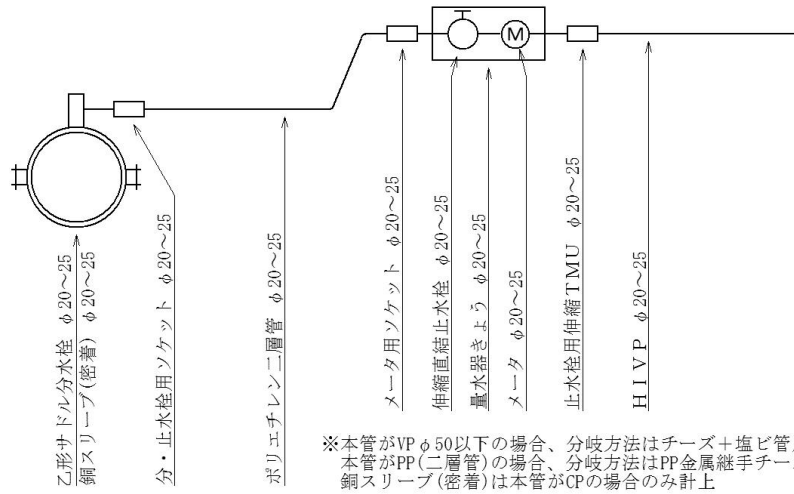
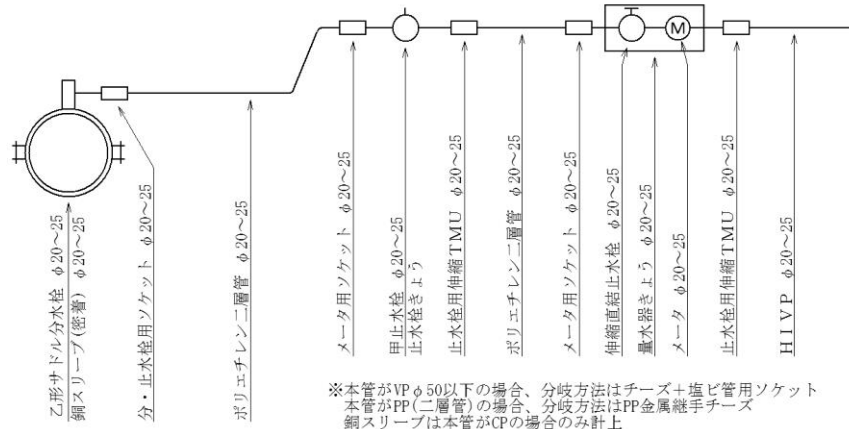


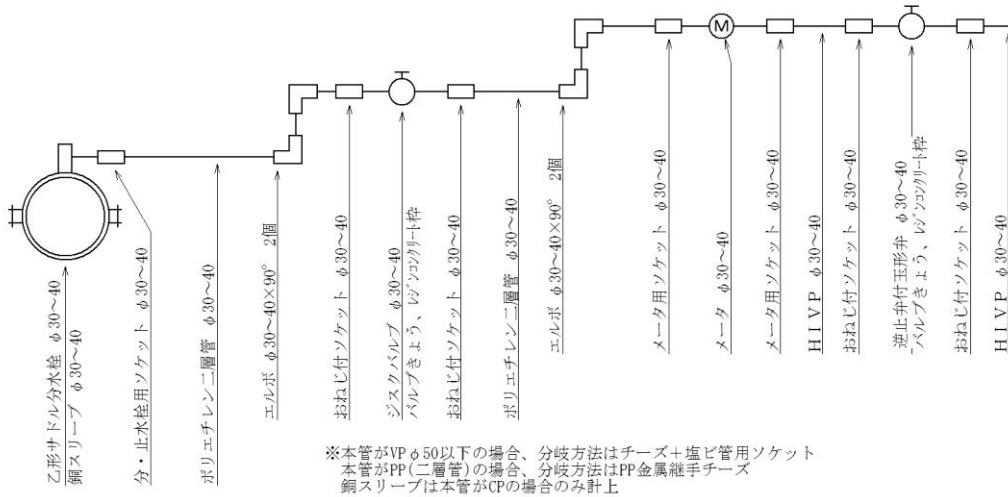
図 8-9 ポリエチレン管で分岐の配管 (甲止水栓・バルブ)

給水管径  $\phi 20 \sim 25$



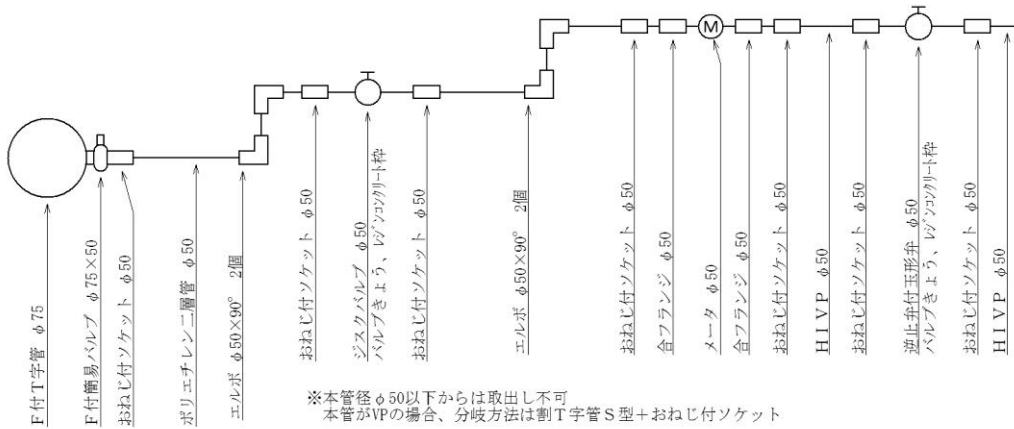
※本管がVP  $\phi 50$  以下の場合、分岐方法はチース+塩ビ管用ソケット  
 本管がPP(二層管)の場合、分岐方法はPP金属継手チース  
 銅スリーブは本管がCPの場合のみ計上

給水管径  $\phi 30 \sim 40$



※本管がVP  $\phi 50$  以下の場合、分岐方法はチース+塩ビ管用ソケット  
 本管がPP(二層管)の場合、分岐方法はPP金属継手チース  
 銅スリーブは本管がCPの場合のみ計上

給水管径  $\phi 50$



※本管径  $\phi 50$  以下からは取出し不可  
 本管がVPの場合、分岐方法は割T字管S型+おねじ付ソケット

#### 8・4・4 撤去工事

##### 1 給水管の撤去

給水管の撤去工事にあたっては、次の各号によるものとする。

- ① 配水管から分水栓によって取出されている給水管の撤去の場合は、分水栓でキャップ止とすること。
- ② ビニルチーズでの取出しは、チーズを撤去し、伸縮継手（MCユニオン等）で連結すること。
- ③ ポリエチレンチーズでの取出しは、チーズを撤去し、前後の管を少し切断し、新管を挿入後、両端をソケットで接合する。

##### 2 給水装置の廃止

給水装置を廃止する場合は、給水条例に基づいて届け出て、給水装置を分岐点から取りはずすなどの処置をとり、放置するようなことのないようにすること。これは使用者不在による漏水その他の事故の見逃しや、給水装置内に停滞する水が配水管内水質に与える悪影響を予防するためである。

##### 3 残存管の撤去

家屋の焼失や都市の再開発・区画整理による家屋取払いなどによって、放置されている給水管は、給水装置の廃止の場合と同様、漏水や水質汚染の原因になるので、鉄管探知器などによって積極的な調査を行い、早期に撤去すること。