

土木工事共通仕様書

令和2年4月

姫路市

(令和2年7月修正版)

— 総 目 次 —

第1編 共通編	1-1
第2編 材料編	2-1
第3編 土木工事共通編	3-1
第4編 河川編	4-1
第5編 漁港・漁港海岸編	5-1
第6編 道路編	6-1
第7編 下水道編	7-1
第8編 公園緑地編	8-1
第9編 水道編	9-1
第10編 農林編	10-1

(参考資料)

土木工事施工管理基準	基準-1
------------	------

目次

第1編 共通編	1-1
第1章 総則	1-1
第1節 総則	1-1
1-1-1-1 適用	1-1
1-1-1-2 用語の定義	1-1
1-1-1-3 設計図書の照査等	1-5
1-1-1-4 工程表	1-6
1-1-1-5 施工計画書	1-6
1-1-1-6 コリンズ（CORINS）への登録	1-7
1-1-1-7 施工体制台帳	1-7
1-1-1-8 現場代理人・技術者台帳	1-8
1-1-1-9 社内検査員届及び社内検査完了届	1-8
1-1-1-10 監督員	1-8
1-1-1-11 工事用地等の使用	1-8
1-1-1-12 工事の着手	1-9
1-1-1-13 工事の下請負	1-9
1-1-1-14 受注者相互の協力	1-9
1-1-1-15 調査・試験に対する協力	1-9
1-1-1-16 工事の一時中止	1-10
1-1-1-17 設計図書の変更	1-11
1-1-1-18 工期（契約期間）変更	1-11
1-1-1-19 支給材料及び貸与品	1-11
1-1-1-20 工事現場発生品	1-12
1-1-1-21 建設副産物	1-12
1-1-1-22 工事完成図	1-13
1-1-1-23 完了検査	1-14
1-1-1-24 出来高検査	1-15
1-1-1-25 部分使用	1-15
1-1-1-26 施工管理	1-16
1-1-1-27 履行報告	1-17
1-1-1-28 工事関係者に対する措置請求	1-17
1-1-1-29 使用人等の管理	1-17
1-1-1-30 工事中の安全確保	1-17
1-1-1-31 爆発及び火災の防止	1-19
1-1-1-32 後片付け	1-20
1-1-1-33 事故報告書	1-20
1-1-1-34 環境対策	1-21
1-1-1-35 文化財の保護	1-24

1-1-1-36	交通安全管理	1-24
1-1-1-37	施設管理	1-26
1-1-1-38	諸法令の遵守	1-26
1-1-1-39	官公庁等への手続等	1-29
1-1-1-40	施工時期及び施工時間の変更	1-30
1-1-1-41	工事測量	1-30
1-1-1-42	不可抗力による損害	1-31
1-1-1-43	特許権等	1-31
1-1-1-44	保険の付保及び事故の補償	1-32
1-1-1-45	臨機の措置	1-32
1-1-1-46	工事標示板設置基準	1-32
第2章	土 工	1-36
第1節	適 用	1-36
第2節	適用すべき諸基準	1-36
第3節	河川土工・海岸土工	1-36
1-2-3-1	一般事項	1-36
1-2-3-2	掘削工	1-39
1-2-3-3	盛土工	1-39
1-2-3-4	盛土補強工	1-41
1-2-3-5	法面整形工	1-43
1-2-3-6	堤防天端工	1-43
1-2-3-7	残土処理工	1-43
第4節	道路土工	1-43
1-2-4-1	一般事項	1-43
1-2-4-2	掘削工	1-47
1-2-4-3	路体盛土工	1-48
1-2-4-4	路床盛土工	1-50
1-2-4-5	法面整形工	1-52
1-2-4-6	残土処理工	1-52
第5節	漁港土工	1-52
第6節	その他土工（区画整理・圃場整備）	1-52
1-2-6-1	整地工	1-52
第3章	無筋・鉄筋コンクリート	1-53
第1節	適 用	1-53
第2節	適用すべき諸基準	1-53
第3節	レディーミクストコンクリート	1-54
1-3-3-1	一般事項	1-54
1-3-3-2	工場の選定	1-54
1-3-3-3	配 合	1-57
第4節	コンクリートミキサー船	1-58

1-3-4-1 一般事項.....	1-58
1-3-4-2 コンクリートミキサー船の選定.....	1-58
第5節 現場練りコンクリート.....	1-58
1-3-5-1 一般事項.....	1-58
1-3-5-2 材料の貯蔵.....	1-58
1-3-5-3 配 合.....	1-58
1-3-5-4 材料の計量及び練混ぜ.....	1-58
第6節 運搬・打設.....	1-60
1-3-6-1 一般事項.....	1-60
1-3-6-2 準 備.....	1-60
1-3-6-3 運 搬.....	1-60
1-3-6-4 打 設.....	1-61
1-3-6-5 締固め.....	1-63
1-3-6-6 沈下ひびわれに対する処置.....	1-63
1-3-6-7 打継目.....	1-63
1-3-6-8 表面仕上げ.....	1-64
1-3-6-9 養 生.....	1-65
第7節 鉄筋工.....	1-66
1-3-7-1 一般事項.....	1-66
1-3-7-2 貯 蔵.....	1-66
1-3-7-3 加 工.....	1-66
1-3-7-4 組立て.....	1-67
1-3-7-5 継 手.....	1-68
1-3-7-6 ガス圧接.....	1-69
第8節 型枠・支保.....	1-69
1-3-8-1 一般事項.....	1-69
1-3-8-2 構 造.....	1-69
1-3-8-3 組立て.....	1-70
1-3-8-4 取外し.....	1-70
第9節 暑中コンクリート.....	1-71
1-3-9-1 一般事項.....	1-71
1-3-9-2 施 工.....	1-71
1-3-9-3 養 生.....	1-71
第10節 寒中コンクリート.....	1-72
1-3-10-1 一般事項.....	1-72
1-3-10-2 施 工.....	1-72
1-3-10-3 養 生.....	1-73
第11節 マスコンクリート.....	1-73
1-3-11-1 一般事項.....	1-73
1-3-11-2 施 工.....	1-73

第12節 水中コンクリート	1-74
1-3-12-1 一般事項.....	1-74
1-3-12-2 施 工.....	1-74
1-3-12-3 海水の作用を受けるコンクリート.....	1-76
第13節 水中不分離性コンクリート	1-76
1-3-13-1 一般事項.....	1-76
1-3-13-2 材料の貯蔵.....	1-76
1-3-13-3 コンクリートの製造.....	1-76
1-3-13-4 運搬打設.....	1-77
第14節 プレパックドコンクリート	1-78
1-3-14-1 一般事項.....	1-78
1-3-14-2 施工機器.....	1-78
1-3-14-3 施 工.....	1-79
第15節 袋詰コンクリート	1-80
1-3-15-1 一般事項.....	1-80
1-3-15-2 施 工.....	1-80
第2編 材料編	2-1
第1章 一般事項	2-1
第1節 適 用	2-1
2-1-1-1 適 用.....	2-1
第2節 工事材料の品質	2-1
第2章 土木工事材料	2-4
第1節 土	2-4
2-2-1-1 一般事項.....	2-4
第2節 石	2-4
2-2-2-1 石 材.....	2-4
2-2-2-2 割ぐり石.....	2-4
2-2-2-3 雑割石.....	2-4
2-2-2-4 雑石（粗石）.....	2-4
2-2-2-5 野面石.....	2-4
2-2-2-6 玉 石.....	2-4
2-2-2-7 ぐり石.....	2-4
2-2-2-8 再生切込砕石.....	2-4
2-2-2-9 ごみ熔融スラグ、下水汚泥熔融スラグ.....	2-4
2-2-2-10 その他の砂利、碎石、砂.....	2-5
第3節 骨 材	2-5
2-2-3-1 一般事項.....	2-5
2-2-3-2 セメントコンクリート用骨材.....	2-6
2-2-3-3 アスファルト舗装用骨材.....	2-8

2-2-3-4	アスファルト用再生骨材	2-12
2-2-3-5	フィラー	2-13
2-2-3-6	安定材	2-13
第4節	木 材	2-16
2-2-4-1	一般事項	2-16
第5節	鋼 材	2-16
2-2-5-1	一般事項	2-16
2-2-5-2	構造用圧延鋼材	2-16
2-2-5-3	軽量形鋼	2-16
2-2-5-4	鋼 管・ダクタイル鋳鉄管	2-16
2-2-5-5	鋳鉄品、鋳鋼品及び鍛鋼品	2-17
2-2-5-6	ボルト用鋼材	2-17
2-2-5-7	溶接材料	2-18
2-2-5-8	鉄 線	2-18
2-2-5-9	ワイヤロープ	2-18
2-2-5-10	プレストレストコンクリート用鋼材	2-18
2-2-5-11	鉄 網	2-18
2-2-5-12	鋼製杭及び鋼矢板	2-18
2-2-5-13	鋼製支保工	2-18
2-2-5-14	鉄線じゃかご	2-19
2-2-5-15	コルゲートパイプ	2-19
2-2-5-16	ガードレール（路側用、分離帯用）	2-19
2-2-5-17	ガードケーブル（路側用、分離帯用）	2-19
2-2-5-18	ガードパイプ（歩道用、路側用）	2-20
2-2-5-19	ボックスビーム（分離帯用）	2-20
第6節	セメント及び混和材料	2-20
2-2-6-1	一般事項	2-20
2-2-6-2	セメント	2-21
2-2-6-3	混和材料	2-23
2-2-6-4	コンクリート用水	2-24
第7節	セメントコンクリート製品	2-24
2-2-7-1	一般事項	2-24
2-2-7-2	セメントコンクリート製品	2-24
第8節	瀝青材料	2-25
2-2-8-1	一般瀝青材料	2-25
2-2-8-2	その他の瀝青材料	2-27
2-2-8-3	再生用添加剤	2-28
第9節	種子、芝及びそだ	2-28
2-2-9-1	種 子	2-28
2-2-9-2	芝（姫高麗芝、高麗芝、野芝、人工植生芝）	2-29

2-2-9-3	そ だ	2-29
第10節	目地材料	2-29
2-2-10-1	注入目地材	2-29
2-2-10-2	目地板	2-30
第11節	塗 料	2-30
2-2-11-1	一般事項	2-30
第12節	道路標識及び区画線	2-30
2-2-12-1	道路標識	2-30
2-2-12-2	区画線	2-32
第13節	その他	2-32
2-2-13-1	エポキシ系樹脂接着剤	2-32
2-2-13-2	合成樹脂製品	2-32
2-2-13-3	下水道シールド・ミニシールド工用セグメント	2-33
2-2-13-4	陶 管	2-33
2-2-13-5	マンホール蓋	2-33
2-2-13-6	ステンレス材及びアルミ材	2-33
2-2-13-7	レンガ	2-33
2-2-13-8	路盤紙	2-33
第3章	漁港・漁港海岸工事材料	2-35
第1節	適 用	2-35
第3編	土木工事共通編	3-1
第1章	総 則	3-1
第1節	総 則	3-1
3-1-1-1	現場技術員	3-1
3-1-1-2	支給材料及び貸与品	3-1
3-1-1-3	監督員による確認及び立会等	3-1
3-1-1-4	数量の算出及び出来形図	3-5
3-1-1-5	工事完成図書の納品	3-6
3-1-1-6	中間検査	3-6
3-1-1-7	工事中の安全確保	3-7
3-1-1-8	交通安全管理	3-7
3-1-1-9	工事測量	3-7
3-1-1-10	提出書類	3-7
3-1-1-11	創意工夫	3-8
第2章	一般施工	3-9
第1節	適 用	3-9
第2節	適用すべき諸基準	3-9
第3節	共通的工種	3-11
3-2-3-1	一般事項	3-11

3-2-3-2 材 料.....	3-11
3-2-3-3 作業土工（床掘り・埋戻し）.....	3-14
3-2-3-4 矢板工.....	3-15
3-2-3-5 縁石工.....	3-16
3-2-3-6 小型標識工.....	3-17
3-2-3-7 防止柵工.....	3-18
3-2-3-8 路側防護柵工.....	3-19
3-2-3-9 区画線工.....	3-19
3-2-3-10 道路付属物工.....	3-20
3-2-3-11 コンクリート面塗装工.....	3-21
3-2-3-12 支給品運搬工.....	3-21
3-2-3-13 プレテンション桁製作工（購入工）.....	3-21
3-2-3-14 ポストテンション桁製作工.....	3-22
3-2-3-15 プレキャストセグメント主桁組立工.....	3-25
3-2-3-16 PCホロースラブ製作工.....	3-26
3-2-3-17 PC箱桁製作工.....	3-26
3-2-3-18 根固めブロック工.....	3-27
3-2-3-19 沈床工.....	3-28
3-2-3-20 捨石工.....	3-29
3-2-3-21 笠コンクリート工.....	3-29
3-2-3-22 ハンドホール工.....	3-30
3-2-3-23 階段工.....	3-30
3-2-3-24 護岸用吸い出し防止シート工.....	3-30
3-2-3-25 現場継手工.....	3-31
3-2-3-26 伸縮装置工.....	3-35
3-2-3-27 銘板工.....	3-35
3-2-3-28 多自然型護岸工.....	3-37
3-2-3-29 羽口工.....	3-37
3-2-3-30 プレキャストカルバート工.....	3-38
3-2-3-31 側溝工.....	3-38
3-2-3-32 集水柵工.....	3-39
3-2-3-33 現場塗装工.....	3-40
3-2-3-34 かごマット工.....	3-44
3-2-3-35 袋詰玉石工.....	3-48
3-2-3-36 モルタル工.....	3-50
3-2-3-37 視覚障害者誘導ブロック及びライン.....	3-51
第4節 基礎工.....	3-52
3-2-4-1 一般事項.....	3-52
3-2-4-2 土台基礎工.....	3-52
3-2-4-3 基礎工（護岸）.....	3-53

3-2-4-4 既製杭工.....	3-53
3-2-4-5 場所打杭工.....	3-57
3-2-4-6 深礎工.....	3-60
3-2-4-7 オープンケーソン基礎工.....	3-61
3-2-4-8 ニューマチックケーソン基礎工.....	3-63
3-2-4-9 鋼管矢板基礎工.....	3-64
第5節 石・ブロック積（張）工.....	3-67
3-2-5-1 一般事項.....	3-67
3-2-5-2 作業土工（床掘り・埋戻し）.....	3-69
3-2-5-3 コンクリートブロック工.....	3-69
3-2-5-4 緑化ブロック工.....	3-70
3-2-5-5 石積（張）工.....	3-71
第6節 一般舗装工.....	3-72
3-2-6-1 一般事項.....	3-72
3-2-6-2 材 料.....	3-72
3-2-6-3 アスファルト舗装の材料.....	3-73
3-2-6-4 コンクリート舗装の材料.....	3-80
3-2-6-5 舗装準備工.....	3-81
3-2-6-6 橋面防水工.....	3-81
3-2-6-7 アスファルト舗装工.....	3-82
3-2-6-8 半たわみ性舗装工.....	3-88
3-2-6-9 排水性舗装工.....	3-88
3-2-6-10 透水性舗装工.....	3-92
3-2-6-11 グースアスファルト舗装工.....	3-92
3-2-6-12 コンクリート舗装工.....	3-97
3-2-6-13 薄層カラー舗装工.....	3-108
3-2-6-14 ブロック舗装工.....	3-108
3-2-6-15 路面切削工.....	3-108
3-2-6-16 舗装打換え工.....	3-109
3-2-6-17 オーバーレイ工.....	3-109
3-2-6-18 アスファルト舗装補修工.....	3-109
3-2-6-19 コンクリート舗装補修工.....	3-111
第7節 地盤改良工.....	3-112
3-2-7-1 一般事項.....	3-112
3-2-7-2 路床安定処理工.....	3-112
3-2-7-3 置換工.....	3-113
3-2-7-4 表層安定処理工.....	3-113
3-2-7-5 パイルネット工.....	3-114
3-2-7-6 サンドマット工.....	3-115
3-2-7-7 パーチカルドレーン工.....	3-115

3-2-7-8 締固め改良工.....	3-115
3-2-7-9 固結工.....	3-116
第8節 工場製品輸送工.....	3-117
3-2-8-1 一般事項.....	3-117
3-2-8-2 輸送工.....	3-117
第9節 構造物撤去工.....	3-117
3-2-9-1 一般事項.....	3-117
3-2-9-2 作業土工（床掘り・埋戻し）.....	3-118
3-2-9-3 構造物取壊し工.....	3-118
3-2-9-4 防護柵撤去工.....	3-119
3-2-9-5 標識撤去工.....	3-119
3-2-9-6 道路付属物撤去工.....	3-119
3-2-9-7 プレキャスト擁壁撤去工.....	3-119
3-2-9-8 排水構造物撤去工.....	3-120
3-2-9-9 かご撤去工.....	3-120
3-2-9-10 落石雪害防止撤去工.....	3-120
3-2-9-11 ブロック舗装撤去工.....	3-120
3-2-9-12 縁石撤去工.....	3-121
3-2-9-13 冬季安全施設撤去工.....	3-121
3-2-9-14 骨材再生工.....	3-121
3-2-9-15 運搬処理工.....	3-122
第10節 仮設工.....	3-123
3-2-10-1 一般事項.....	3-123
3-2-10-2 工事用道路工.....	3-123
3-2-10-3 仮橋・仮栈橋工.....	3-124
3-2-10-4 路面覆工.....	3-124
3-2-10-5 土留・仮締切工.....	3-124
3-2-10-6 水替工.....	3-127
3-2-10-7 地下水位低下工.....	3-127
3-2-10-8 地中連続壁工（壁式）.....	3-127
3-2-10-9 地中連続壁工（柱列式）.....	3-128
3-2-10-10 仮水路工.....	3-129
3-2-10-11 残土受入れ施設工.....	3-130
3-2-10-12 作業ヤード整備工.....	3-130
3-2-10-13 電力設備工.....	3-130
3-2-10-14 コンクリート製造設備工.....	3-131
3-2-10-15 トンネル仮設備工.....	3-131
3-2-10-16 橋梁足場等設備工.....	3-133
3-2-10-17 防塵対策工.....	3-133
3-2-10-18 汚濁防止工.....	3-133

3-2-10-19 防護施設工.....	3-134
3-2-10-20 除雪工.....	3-134
3-2-10-21 雪寒施設工.....	3-134
3-2-10-22 法面吹付工.....	3-134
3-2-10-23 足場工.....	3-134
第11節 軽量盛土工.....	3-134
3-2-11-1 一般事項.....	3-134
3-2-11-2 軽量盛土工.....	3-134
第12節 工場製作工（共通）.....	3-135
3-2-12-1 一般事項.....	3-135
3-2-12-2 材 料.....	3-135
3-2-12-3 桁製作工.....	3-138
3-2-12-4 検査路製作工.....	3-149
3-2-12-5 鋼製伸縮継手製作工.....	3-149
3-2-12-6 落橋防止装置製作工.....	3-150
3-2-12-7 橋梁用防護柵製作工.....	3-150
3-2-12-8 アンカーフレーム製作工.....	3-150
3-2-12-9 プレビーム用桁製作工.....	3-151
3-2-12-10 鋼製排水管製作工.....	3-151
3-2-12-11 工場塗装工.....	3-151
第13節 橋梁架設工.....	3-154
3-2-13-1 一般事項.....	3-154
3-2-13-2 地組工.....	3-154
3-2-13-3 架設工（クレーン架設）.....	3-155
3-2-13-4 架設工（ケーブルクレーン架設）.....	3-155
3-2-13-5 架設工（ケーブルエレクション架設）.....	3-155
3-2-13-6 架設工（架設桁架設）.....	3-156
3-2-13-7 架設工（送出し架設）.....	3-156
3-2-13-8 架設工（トラベラークレーン架設）.....	3-156
第14節 法面工（共通）.....	3-157
3-2-14-1 一般事項.....	3-157
3-2-14-2 植生工.....	3-157
3-2-14-3 吹付工.....	3-159
3-2-14-4 法枠工.....	3-160
3-2-14-5 法面施肥工.....	3-162
3-2-14-6 アンカー工.....	3-162
3-2-14-7 かご工.....	3-163
第15節 擁壁工（共通）.....	3-164
3-2-15-1 一般事項.....	3-164
3-2-15-2 プレキャスト擁壁工.....	3-164

3-2-15-3 補強土壁工.....	3-164
3-2-15-4 井桁ブロック工.....	3-166
第16節 浚渫工（共通）.....	3-166
3-2-16-1 一般事項.....	3-166
3-2-16-2 配土工.....	3-166
3-2-16-3 浚渫船運転工.....	3-166
第17節 植栽維持工.....	3-167
3-2-17-1 一般事項.....	3-167
3-2-17-2 材 料.....	3-168
3-2-17-3 樹木・芝生管理工.....	3-169
第18節 床版工.....	3-172
3-2-18-1 一般事項.....	3-172
3-2-18-2 床版工.....	3-172
第4編 河川編.....	4-1
第1章 総 則.....	4-1
第1節 総 則.....	4-1
4-1-1-1 適 用.....	4-1
第5編 漁港・漁港海岸編.....	5-1
第1章 総 則.....	5-1
第1節 総 則.....	5-1
5-1-1-1 適 用.....	5-1
第2節 適用すべき諸基準.....	5-1
第6編 道路編.....	6-1
第1章 道路改良.....	6-1
第1節 適 用.....	6-1
第2節 適用すべき諸基準.....	6-1
第3節 工場製作工.....	6-2
6-1-3-1 一般事項.....	6-2
6-1-3-2 遮音壁支柱製作工.....	6-2
第4節 地盤改良.....	6-2
6-1-4-1 一般事項.....	6-2
6-1-4-2 路床安定処理工.....	6-2
6-1-4-3 置換工.....	6-2
6-1-4-4 サンドマット工.....	6-2
6-1-4-5 バーチカルドレーン工.....	6-2
6-1-4-6 締固め改良工.....	6-3
6-1-4-7 固結工.....	6-3

第5節 法面工	6-3
6-1-5-1 一般事項.....	6-3
6-1-5-2 植生工.....	6-3
6-1-5-3 法面吹付工.....	6-3
6-1-5-4 法砕工.....	6-3
6-1-5-5 法面施肥工.....	6-3
6-1-5-6 アンカー工.....	6-3
6-1-5-7 かご工.....	6-3
第6節 軽量盛土工	6-3
6-1-6-1 一般事項.....	6-3
6-1-6-2 軽量盛土工.....	6-3
第7節 擁壁工	6-4
6-1-7-1 一般事項.....	6-4
6-1-7-2 作業土工（床掘り・埋戻し）.....	6-4
6-1-7-3 既製杭工.....	6-4
6-1-7-4 場所打杭工.....	6-4
6-1-7-5 場所打擁壁工.....	6-4
6-1-7-6 プレキャスト擁壁工.....	6-4
6-1-7-7 補強土壁工.....	6-4
6-1-7-8 井桁ブロック工.....	6-4
第8節 石・ブロック積（張）工	6-4
6-1-8-1 一般事項.....	6-4
6-1-8-2 作業土工（床掘り・埋戻し）.....	6-4
6-1-8-3 コンクリートブロック工.....	6-4
6-1-8-4 石積（張）工.....	6-4
第9節 カルバート工	6-5
6-1-9-1 一般事項.....	6-5
6-1-9-2 材 料.....	6-5
6-1-9-3 作業土工（床掘り・埋戻し）.....	6-5
6-1-9-4 既製杭工.....	6-5
6-1-9-5 場所打杭工.....	6-5
6-1-9-6 場所打函渠工.....	6-5
6-1-9-7 プレキャストカルバート工.....	6-5
6-1-9-8 防水工.....	6-6
第10節 排水構造物工（小型水路工）	6-6
6-1-10-1 一般事項.....	6-6
6-1-10-2 作業土工（床掘り・埋戻し）.....	6-6
6-1-10-3 側溝工.....	6-6
6-1-10-4 管渠工.....	6-7
6-1-10-5 集水柵・マンホール工.....	6-7

6-1-10-6 地下排水工.....	6-7
6-1-10-7 場所打水路工.....	6-8
6-1-10-8 排水工（小段排水・縦排水）.....	6-8
第11節 落石雪害防止工.....	6-8
6-1-11-1 一般事項.....	6-8
6-1-11-2 材 料.....	6-8
6-1-11-3 作業土工（床掘り・埋戻し）.....	6-8
6-1-11-4 落石防止網工.....	6-9
6-1-11-5 落石防護柵工.....	6-9
6-1-11-6 防雪柵工.....	6-9
6-1-11-7 雪崩予防柵工.....	6-9
第12節 遮音壁工.....	6-10
6-1-12-1 一般事項.....	6-10
6-1-12-2 材 料.....	6-10
6-1-12-3 作業土工（床掘り・埋戻し）.....	6-10
6-1-12-4 遮音壁基礎工.....	6-10
6-1-12-5 遮音壁本体工.....	6-10
第2章 舗 装.....	6-11
第1節 適 用.....	6-11
第2節 適用すべき諸基準.....	6-11
第3節 地盤改良.....	6-12
6-2-3-1 一般事項.....	6-12
6-2-3-2 路床安定処理工.....	6-12
6-2-3-3 置換工.....	6-12
第4節 舗装工.....	6-12
6-2-4-1 一般事項.....	6-12
6-2-4-2 材 料.....	6-12
6-2-4-3 舗装準備工.....	6-12
6-2-4-4 橋面防水工.....	6-12
6-2-4-5 アスファルト舗装工.....	6-12
6-2-4-6 半たわみ性舗装工.....	6-12
6-2-4-7 排水性舗装工.....	6-13
6-2-4-8 透水性舗装工.....	6-13
6-2-4-9 グースアスファルト舗装工.....	6-13
6-2-4-10 コンクリート舗装工.....	6-13
6-2-4-11 薄層カラー舗装工.....	6-13
6-2-4-12 ブロック舗装工.....	6-13
第5節 排水構造物工（路面排水工）.....	6-14
6-2-5-1 一般事項.....	6-14
6-2-5-2 作業土工（床掘り・埋戻し）.....	6-14

6-2-5-3 側溝工.....	6-14
6-2-5-4 管渠工.....	6-14
6-2-5-5 集水柵（街渠柵）・マンホール工.....	6-14
6-2-5-6 地下排水工.....	6-15
6-2-5-7 場所打水路工.....	6-15
6-2-5-8 排水工（小段排水・縦排水）.....	6-15
6-2-5-9 排水性舗装用路肩排水工.....	6-15
第6節 縁石工.....	6-15
6-2-6-1 一般事項.....	6-15
6-2-6-2 作業土工（床掘り・埋戻し）.....	6-15
6-2-6-3 縁石工.....	6-15
第7節 踏掛版工.....	6-16
6-2-7-1 一般事項.....	6-16
6-2-7-2 材 料.....	6-16
6-2-7-3 作業土工（床掘り・埋戻し）.....	6-16
6-2-7-4 踏掛版工.....	6-16
第8節 防護柵工.....	6-16
6-2-8-1 一般事項.....	6-16
6-2-8-2 作業土工（床掘り・埋戻し）.....	6-17
6-2-8-3 路側防護柵工.....	6-17
6-2-8-4 防止柵工.....	6-17
6-2-8-5 ボックスビーム工.....	6-17
6-2-8-6 車止めポスト工.....	6-17
6-2-8-7 防護柵基礎工.....	6-18
第9節 標識工.....	6-18
6-2-9-1 一般事項.....	6-18
6-2-9-2 材 料.....	6-18
6-2-9-3 小型標識工.....	6-19
6-2-9-4 大型標識工.....	6-19
第10節 区画線工.....	6-19
6-2-10-1 一般事項.....	6-19
6-2-10-2 区画線工.....	6-19
第11節 道路植栽工.....	6-20
6-2-11-1 一般事項.....	6-20
6-2-11-2 材 料.....	6-20
6-2-11-3 道路植栽工.....	6-21
第12節 道路付属施設工.....	6-23
6-2-12-1 一般事項.....	6-23
6-2-12-2 材 料.....	6-23
6-2-12-3 境界工.....	6-24

6-2-12-4 道路付属物工.....	6-24
6-2-12-5 ケーブル配管工.....	6-24
6-2-12-6 照明工.....	6-24
第13節 橋梁付属物工.....	6-24
6-2-13-1 一般事項.....	6-24
6-2-13-2 伸縮装置工.....	6-24
第3章 橋梁下部.....	6-25
第1節 適用.....	6-25
第2節 適用すべき諸基準.....	6-25
第3節 工場製作工.....	6-26
6-3-3-1 一般事項.....	6-26
6-3-3-2 刃口金物製作工.....	6-26
6-3-3-3 鋼製橋脚製作工.....	6-26
6-3-3-4 アンカーフレーム製作工.....	6-26
6-3-3-5 工場塗装工.....	6-26
第4節 工場製品輸送工.....	6-27
6-3-4-1 一般事項.....	6-27
6-3-4-2 輸送工.....	6-27
第5節 軽量盛土工.....	6-27
6-3-5-1 一般事項.....	6-27
6-3-5-2 軽量盛土工.....	6-27
第6節 橋台工.....	6-27
6-3-6-1 一般事項.....	6-27
6-3-6-2 作業土工（床掘り・埋戻し）.....	6-27
6-3-6-3 既製杭工.....	6-27
6-3-6-4 場所打杭工.....	6-27
6-3-6-5 深礎工.....	6-27
6-3-6-6 オープンケーソン基礎工.....	6-27
6-3-6-7 ニューマチックケーソン基礎工.....	6-27
6-3-6-8 橋台躯体工.....	6-27
6-3-6-9 地下水位低下工.....	6-28
第7節 RC橋脚工.....	6-28
6-3-7-1 一般事項.....	6-28
6-3-7-2 作業土工（床掘り・埋戻し）.....	6-28
6-3-7-3 既製杭工.....	6-28
6-3-7-4 場所打杭工.....	6-28
6-3-7-5 深礎工.....	6-29
6-3-7-6 オープンケーソン基礎工.....	6-29
6-3-7-7 ニューマチックケーソン基礎工.....	6-29
6-3-7-8 鋼管矢板基礎工.....	6-29

6-3-7-9 橋脚躯体工.....	6-29
6-3-7-10 地下水位低下工.....	6-29
第8節 鋼製橋脚工.....	6-29
6-3-8-1 一般事項.....	6-29
6-3-8-2 作業土工（床掘り・埋戻し）.....	6-29
6-3-8-3 既製杭工.....	6-29
6-3-8-4 場所打杭工.....	6-29
6-3-8-5 深礎工.....	6-29
6-3-8-6 オープンケーソン基礎工.....	6-29
6-3-8-7 ニューマチックケーソン基礎工.....	6-29
6-3-8-8 鋼管矢板基礎工.....	6-30
6-3-8-9 橋脚フーチング工.....	6-30
6-3-8-10 橋脚架設工.....	6-30
6-3-8-11 現場継手工.....	6-31
6-3-8-12 現場塗装工.....	6-31
6-3-8-13 地下水位低下工.....	6-31
第9節 護岸基礎工.....	6-31
6-3-9-1 一般事項.....	6-31
6-3-9-2 作業土工（床掘り・埋戻し）.....	6-32
6-3-9-3 基礎工.....	6-32
6-3-9-4 矢板工.....	6-32
6-3-9-5 土台基礎工.....	6-32
第10節 矢板護岸工.....	6-32
6-3-10-1 一般事項.....	6-32
6-3-10-2 作業土工（床掘り・埋戻し）.....	6-32
6-3-10-3 笠コンクリート工.....	6-32
6-3-10-4 矢板工.....	6-32
第11節 法覆護岸工.....	6-32
6-3-11-1 一般事項.....	6-32
6-3-11-2 コンクリートブロック工.....	6-32
6-3-11-3 護岸付属物工.....	6-32
6-3-11-4 緑化ブロック工.....	6-33
6-3-11-5 環境護岸ブロック工.....	6-33
6-3-11-6 石積（張）工.....	6-33
6-3-11-7 法枠工.....	6-33
6-3-11-8 多自然型護岸工.....	6-33
6-3-11-9 吹付工.....	6-33
6-3-11-10 植生工.....	6-33
6-3-11-11 覆土工.....	6-33
6-3-11-12 羽口工.....	6-33

第12節 擁壁護岸工	6-33
6-3-12-1 一般事項.....	6-33
6-3-12-2 作業土工（床掘り・埋戻し）.....	6-33
6-3-12-3 場所打擁壁工.....	6-33
6-3-12-4 プレキャスト擁壁工.....	6-33
第4章 鋼橋上部	6-35
第1節 適用	6-35
第2節 適用すべき諸基準	6-35
第3節 工場製作工	6-35
6-4-3-1 一般事項.....	6-35
6-4-3-2 材 料.....	6-36
6-4-3-3 桁製作工.....	6-36
6-4-3-4 検査路製作工.....	6-36
6-4-3-5 鋼製伸縮継手製作工.....	6-36
6-4-3-6 落橋防止装置製作工.....	6-36
6-4-3-7 鋼製排水管製作工.....	6-36
6-4-3-8 橋梁用防護柵製作工.....	6-36
6-4-3-9 橋梁用高欄製作工.....	6-36
6-4-3-10 横断歩道橋製作工.....	6-36
6-4-3-11 鑄造費.....	6-36
6-4-3-12 アンカーフレーム製作工.....	6-37
6-4-3-13 工場塗装工.....	6-37
第4節 工場製品輸送工	6-37
6-4-4-1 一般事項.....	6-37
6-4-4-2 輸送工.....	6-37
第5節 鋼橋架設工	6-37
6-4-5-1 一般事項.....	6-37
6-4-5-2 材 料.....	6-37
6-4-5-3 地組工.....	6-38
6-4-5-4 架設工（クレーン架設）.....	6-38
6-4-5-5 架設工（ケーブルクレーン架設）.....	6-38
6-4-5-6 架設工（ケーブルエレクション架設）.....	6-38
6-4-5-7 架設工（架設桁架設）.....	6-38
6-4-5-8 架設工（送出し架設）.....	6-38
6-4-5-9 架設工（トラベラークレーン架設）.....	6-38
6-4-5-10 支承工.....	6-38
6-4-5-11 現場継手工.....	6-38
第6節 橋梁現場塗装工	6-38
6-4-6-1 一般事項.....	6-38
6-4-6-2 材 料.....	6-39

6-4-6-3 現場塗装工.....	6-39
第7節 床版工.....	6-39
6-4-7-1 一般事項.....	6-39
6-4-7-2 床版工.....	6-39
第8節 橋梁付属物工.....	6-39
6-4-8-1 一般事項.....	6-39
6-4-8-2 伸縮装置工.....	6-39
6-4-8-3 落橋防止装置工.....	6-39
6-4-8-4 排水装置工.....	6-39
6-4-8-5 地覆工.....	6-39
6-4-8-6 橋梁用防護柵工.....	6-39
6-4-8-7 橋梁用高欄工.....	6-39
6-4-8-8 検査路工.....	6-40
6-4-8-9 銘板工.....	6-40
第9節 歩道橋本体工.....	6-40
6-4-9-1 一般事項.....	6-40
6-4-9-2 作業土工（床掘り・埋戻し）.....	6-40
6-4-9-3 既製杭工.....	6-40
6-4-9-4 場所打杭工.....	6-40
6-4-9-5 橋脚フーチング工.....	6-40
6-4-9-6 歩道橋（側道橋）架設工.....	6-40
6-4-9-7 現場塗装工.....	6-41
第10節 鋼橋足場等設置工.....	6-41
6-4-10-1 一般事項.....	6-41
6-4-10-2 橋梁足場工.....	6-41
6-4-10-3 橋梁防護工.....	6-41
6-4-10-4 昇降用設備工.....	6-41
第5章 コンクリート橋上部.....	6-42
第1節 適用.....	6-42
第2節 適用すべき諸基準.....	6-42
第3節 工場製作工.....	6-43
6-5-3-1 一般事項.....	6-43
6-5-3-2 プレビーム用桁製作工.....	6-43
6-5-3-3 橋梁用防護柵製作工.....	6-43
6-5-3-4 鋼製伸縮継手製作工.....	6-43
6-5-3-5 検査路製作工.....	6-43
6-5-3-6 工場塗装工.....	6-43
6-5-3-7 鋳造費.....	6-43
第4節 工場製品輸送工.....	6-43
6-5-4-1 一般事項.....	6-43

6-5-4-2 輸送工.....	6-43
第5節 PC橋工.....	6-43
6-5-5-1 一般事項.....	6-43
6-5-5-2 プレテンション桁製作工（購入工）.....	6-44
6-5-5-3 ポストテンション桁製作工.....	6-44
6-5-5-4 プレキャストセグメント製作工（購入工）.....	6-44
6-5-5-5 プレキャストセグメント主桁組立工.....	6-44
6-5-5-6 支承工.....	6-45
6-5-5-7 架設工（クレーン架設）.....	6-45
6-5-5-8 架設工（架設桁架設）.....	6-45
6-5-5-9 床版・横組工.....	6-45
6-5-5-10 落橋防止装置工.....	6-45
第6節 プレビーム桁橋工.....	6-46
6-5-6-1 一般事項.....	6-46
6-5-6-2 プレビーム桁製作工（現場）.....	6-47
6-5-6-3 支承工.....	6-48
6-5-6-4 架設工（クレーン架設）.....	6-48
6-5-6-5 架設工（架設桁架設）.....	6-48
6-5-6-6 床版・横組工.....	6-48
6-5-6-7 局部（部分）プレストレス工.....	6-48
6-5-6-8 床版・横桁工.....	6-48
6-5-6-9 落橋防止装置工.....	6-48
第7節 PCホロースラブ橋工.....	6-48
6-5-7-1 一般事項.....	6-48
6-5-7-2 架設支保工（固定）.....	6-49
6-5-7-3 支承工.....	6-49
6-5-7-4 PCホロースラブ製作工.....	6-49
6-5-7-5 落橋防止装置工.....	6-49
第8節 RCホロースラブ橋工.....	6-50
6-5-8-1 一般事項.....	6-50
6-5-8-2 架設支保工（固定）.....	6-50
6-5-8-3 支承工.....	6-50
6-5-8-4 RC場所打ホロースラブ製作工.....	6-50
6-5-8-5 落橋防止装置工.....	6-50
第9節 PC版桁橋工.....	6-51
6-5-9-1 一般事項.....	6-51
6-5-9-2 PC版桁製作工.....	6-51
第10節 PC箱桁橋工.....	6-51
6-5-10-1 一般事項.....	6-51
6-5-10-2 架設支保工（固定）.....	6-52

6-5-10-3 支承工.....	6-52
6-5-10-4 PC箱桁製作工.....	6-52
6-5-10-5 落橋防止装置工.....	6-52
第11節 PC片持箱桁橋工.....	6-52
6-5-11-1 一般事項.....	6-52
6-5-11-2 PC片持箱桁製作工.....	6-53
6-5-11-3 支承工.....	6-53
6-5-11-4 架設工（片持架設）.....	6-53
第12節 PC押出し箱桁橋工.....	6-54
6-5-12-1 一般事項.....	6-54
6-5-12-2 PC押出し箱桁製作工.....	6-54
6-5-12-3 架設工（押出し架設）.....	6-55
第13節 橋梁付属物工.....	6-55
6-5-13-1 一般事項.....	6-55
6-5-13-2 伸縮装置工.....	6-55
6-5-13-3 排水装置工.....	6-55
6-5-13-4 地覆工.....	6-55
6-5-13-5 橋梁用防護柵工.....	6-55
6-5-13-6 橋梁用高欄工.....	6-55
6-5-13-7 検査路工.....	6-56
6-5-13-8 銘板工.....	6-56
第14節 コンクリート橋足場等設置工.....	6-56
6-5-14-1 一般事項.....	6-56
6-5-14-2 橋梁足場工.....	6-56
6-5-14-3 橋梁防護工.....	6-56
6-5-14-4 昇降用設備工.....	6-56
第6章 トンネル（NATM）.....	6-57
第1節 適用.....	6-57
第2節 適用すべき諸基準.....	6-58
第3節 トンネル掘削工.....	6-58
6-6-3-1 一般事項.....	6-58
6-6-3-2 掘削工.....	6-58
第4節 支保工.....	6-59
6-6-4-1 一般事項.....	6-59
6-6-4-2 材 料.....	6-59
6-6-4-3 吹付工.....	6-60
6-6-4-4 ロックボルト工.....	6-60
6-6-4-5 鋼製支保工.....	6-61
6-6-4-6 金網工.....	6-61
第5節 覆 工.....	6-61

6-6-5-1 一般事項.....	6-61
6-6-5-2 材 料.....	6-62
6-6-5-3 覆工コンクリート工.....	6-62
6-6-5-4 側壁コンクリート工.....	6-63
6-6-5-5 床版コンクリート工.....	6-64
6-6-5-6 トンネル防水工.....	6-64
第6節 インバート工.....	6-64
6-6-6-1 一般事項.....	6-64
6-6-6-2 材 料.....	6-64
6-6-6-3 インバート掘削工.....	6-64
6-6-6-4 インバート本体工.....	6-64
第7節 坑内付帯工.....	6-65
6-6-7-1 一般事項.....	6-65
6-6-7-2 材 料.....	6-65
6-6-7-3 箱抜工.....	6-65
6-6-7-4 裏面排水工.....	6-65
6-6-7-5 地下排水工.....	6-65
第8節 坑門工.....	6-65
6-6-8-1 一般事項.....	6-65
6-6-8-2 坑口付工.....	6-65
6-6-8-3 作業土工（床掘り・埋戻し）.....	6-65
6-6-8-4 坑門本体工.....	6-65
6-6-8-5 明り巻工.....	6-66
6-6-8-6 銘板工.....	6-66
第9節 掘削補助工.....	6-66
6-6-9-1 一般事項.....	6-66
6-6-9-2 材 料.....	6-66
6-6-9-3 掘削補助工A.....	6-66
6-6-9-4 掘削補助工B.....	6-67
第7章 コンクリートシェッド.....	6-68
第1節 適 用.....	6-68
第2節 適用すべき諸基準.....	6-68
第3節 プレキャストシェッド下部工.....	6-69
6-7-3-1 一般事項.....	6-69
6-7-3-2 作業土工（床掘り・埋戻し）.....	6-69
6-7-3-3 既製杭工.....	6-69
6-7-3-4 場所打杭工.....	6-69
6-7-3-5 深礎工.....	6-69
6-7-3-6 受台工.....	6-69
6-7-3-7 アンカー工.....	6-70

第4節 プレキャストシェッド上部工	6-70
6-7-4-1 一般事項.....	6-70
6-7-4-2 シェッド購入工.....	6-70
6-7-4-3 架設工.....	6-70
6-7-4-4 土砂囲工.....	6-70
6-7-4-5 柱脚コンクリート工.....	6-70
6-7-4-6 横締め工.....	6-70
6-7-4-7 防水工.....	6-71
第5節 RCシェッド工	6-71
6-7-5-1 一般事項.....	6-71
6-7-5-2 作業土工（床掘り・埋戻し）.....	6-71
6-7-5-3 既製杭工.....	6-71
6-7-5-4 場所打杭工.....	6-71
6-7-5-5 深礎工.....	6-71
6-7-5-6 躯体工.....	6-71
6-7-5-7 アンカー工.....	6-71
第6節 シェッド付属物工	6-71
6-7-6-1 一般事項.....	6-71
6-7-6-2 緩衝工.....	6-72
6-7-6-3 落橋防止装置工.....	6-72
6-7-6-4 排水装置工.....	6-72
6-7-6-5 銘板工.....	6-72
第8章 鋼製シェッド	6-73
第1節 適用	6-73
第2節 適用すべき諸基準	6-73
第3節 工場製作工	6-74
6-8-3-1 一般事項.....	6-74
6-8-3-2 材 料.....	6-74
6-8-3-3 梁（柱）製作工.....	6-74
6-8-3-4 屋根製作工.....	6-74
6-8-3-5 鋼製排水管製作工.....	6-74
6-8-3-6 鋳造費.....	6-74
6-8-3-7 工場塗装工.....	6-74
第4節 工場製品輸送工	6-74
6-8-4-1 一般事項.....	6-74
6-8-4-2 輸送工.....	6-74
第5節 鋼製シェッド下部工	6-74
6-8-5-1 一般事項.....	6-74
6-8-5-2 作業土工（床掘り・埋戻し）.....	6-75
6-8-5-3 既製杭工.....	6-75

6-8-5-4 場所打杭工.....	6-75
6-8-5-5 深礎工.....	6-75
6-8-5-6 受台工.....	6-75
第6節 鋼製シェッド上部工.....	6-76
6-8-6-1 一般事項.....	6-76
6-8-6-2 材 料.....	6-76
6-8-6-3 架設工.....	6-76
6-8-6-4 現場継手工.....	6-76
6-8-6-5 現場塗装工.....	6-76
6-8-6-6 屋根コンクリート工.....	6-76
6-8-6-7 防水工.....	6-77
第7節 シェッド付属物工.....	6-77
6-8-7-1 一般事項.....	6-77
6-8-7-2 材 料.....	6-77
6-8-7-3 排水装置工.....	6-77
6-8-7-4 落橋防止装置工.....	6-77
6-8-7-5 銘板工.....	6-77
第9章 地下横断歩道.....	6-78
第1節 適 用.....	6-78
第2節 適用すべき諸基準.....	6-78
第3節 開削土工.....	6-78
6-9-3-1 一般事項.....	6-78
6-9-3-2 掘削工.....	6-79
6-9-3-3 残土処理工.....	6-79
第4節 地盤改良工.....	6-79
6-9-4-1 一般事項.....	6-79
6-9-4-2 路床安定処理工.....	6-79
6-9-4-3 置換工.....	6-79
6-9-4-4 サンドマット工.....	6-79
6-9-4-5 バーチカルドレーン工.....	6-79
6-9-4-6 締固め改良工.....	6-79
6-9-4-7 固結工.....	6-79
第5節 現場打構築工.....	6-79
6-9-5-1 一般事項.....	6-79
6-9-5-2 作業土工（床掘り・埋戻し）.....	6-79
6-9-5-3 現場打躯体工.....	6-79
6-9-5-4 継手工.....	6-80
6-9-5-5 カラー継手工.....	6-80
6-9-5-6 防水工.....	6-80
第10章 地下駐車場.....	6-81

第1節 適用	6-81
第2節 適用すべき諸基準	6-81
第3節 工場製作工	6-81
6-10-3-1 一般事項	6-81
6-10-3-2 設備・金物製作工	6-81
6-10-3-3 工場塗装工	6-81
第4節 工場製品輸送工	6-81
6-10-4-1 一般事項	6-81
6-10-4-2 輸送工	6-82
第5節 開削土工	6-82
6-10-5-1 一般事項	6-82
6-10-5-2 掘削工	6-82
6-10-5-3 埋戻し工	6-82
6-10-5-4 残土処理工	6-82
第6節 構築工	6-82
6-10-6-1 一般事項	6-82
6-10-6-2 躯体工	6-83
6-10-6-3 防水工	6-83
第7節 付属設備工	6-83
6-10-7-1 一般事項	6-83
6-10-7-2 設備工	6-83
6-10-7-3 付属金物工	6-83
6-10-7-4 情報案内施設工	6-83
第11章 共同溝	6-84
第1節 適用	6-84
第2節 適用すべき諸基準	6-84
第3節 工場製作工	6-84
6-11-3-1 一般事項	6-84
6-11-3-2 設備・金物製作工	6-84
6-11-3-3 工場塗装工	6-84
第4節 工場製品輸送工	6-85
6-11-4-1 一般事項	6-85
6-11-4-2 輸送工	6-85
第5節 開削土工	6-85
6-11-5-1 一般事項	6-85
6-11-5-2 掘削工	6-85
6-11-5-3 埋戻し工	6-85
6-11-5-4 残土処理工	6-85
第6節 現場打構築工	6-85
6-11-6-1 一般事項	6-85

6-11-6-2	現場打躯体工	6-86
6-11-6-3	歩床工	6-86
6-11-6-4	カラー継手工	6-86
6-11-6-5	防水工	6-86
第7節	プレキャスト構築工	6-86
6-11-7-1	一般事項	6-86
6-11-7-2	プレキャスト躯体工	6-86
6-11-7-3	縦締工	6-86
6-11-7-4	横締工	6-86
6-11-7-5	可とう継手工	6-87
6-11-7-6	目地工	6-87
第8節	付属設備工	6-87
6-11-8-1	一般事項	6-87
6-11-8-2	設備工	6-87
6-11-8-3	付属金物工	6-87
第12章	電線共同溝	6-88
第1節	適用	6-88
第2節	適用すべき諸基準	6-88
第3節	舗装版撤去工	6-88
6-12-3-1	一般事項	6-88
6-12-3-2	舗装版破碎工	6-88
第4節	開削土工	6-88
6-12-4-1	一般事項	6-88
6-12-4-2	掘削工	6-88
6-12-4-3	埋戻し工	6-88
6-12-4-4	残土処理工	6-89
第5節	電線共同溝工	6-89
6-12-5-1	一般事項	6-89
6-12-5-2	管路工（管路部）	6-89
6-12-5-3	プレキャストボックス工（特殊部）	6-90
6-12-5-4	現場打ボックス工（特殊部）	6-90
第6節	付帯設備工	6-90
6-12-6-1	一般事項	6-90
6-12-6-2	ハンドホール工	6-90
6-12-6-3	土留壁工（継壁）	6-90
第13章	情報ボックス工	6-91
第1節	適用	6-91
第2節	適用すべき諸基準	6-91
第3節	情報ボックス工	6-91
6-13-3-1	一般事項	6-91

6-13-3-2 舗装版破碎工.....	6-91
6-13-3-3 作業土工（床掘り・埋戻し）.....	6-91
6-13-3-4 管路工（管路部）.....	6-91
第4節 付帯設備工.....	6-91
6-13-4-1 一般事項.....	6-91
6-13-4-2 ハンドホール工.....	6-92
第14章 道路維持.....	6-93
第1節 適用.....	6-93
第2節 適用すべき諸基準.....	6-93
第3節 巡視・巡回工.....	6-94
6-14-3-1 一般事項.....	6-94
6-14-3-2 道路巡回工.....	6-94
第4節 舗装工.....	6-95
6-14-4-1 一般事項.....	6-95
6-14-4-2 材 料.....	6-95
6-14-4-3 路面切削工.....	6-95
6-14-4-4 舗装打換え工.....	6-95
6-14-4-5 切削オーバーレイ工.....	6-95
6-14-4-6 オーバーレイ工.....	6-95
6-14-4-7 路上再生工.....	6-95
6-14-4-8 薄層カラー舗装工.....	6-98
6-14-4-9 コンクリート舗装補修工.....	6-98
6-14-4-10 アスファルト舗装補修工.....	6-98
6-14-4-11 グルーピング工.....	6-98
第5節 排水構造物工.....	6-99
6-14-5-1 一般事項.....	6-99
6-14-5-2 作業土工（床掘り・埋戻し）.....	6-99
6-14-5-3 側溝工.....	6-99
6-14-5-4 管渠工.....	6-99
6-14-5-5 集水柵・マンホール工.....	6-99
6-14-5-6 地下排水工.....	6-99
6-14-5-7 場所打水路工.....	6-99
6-14-5-8 排水工.....	6-99
第6節 防護柵工.....	6-99
6-14-6-1 一般事項.....	6-99
6-14-6-2 作業土工（床掘り・埋戻し）.....	6-99
6-14-6-3 路側防護柵工.....	6-99
6-14-6-4 防止柵工.....	6-99
6-14-6-5 ボックスビーム工.....	6-99
6-14-6-6 車止めポスト工.....	6-99

6-14-6-7 防護柵基礎工.....	6-100
第7節 標識工.....	6-100
6-14-7-1 一般事項.....	6-100
6-14-7-2 材 料.....	6-100
6-14-7-3 小型標識工.....	6-100
6-14-7-4 大型標識工.....	6-100
第8節 道路付属施設工.....	6-100
6-14-8-1 一般事項.....	6-100
6-14-8-2 材 料.....	6-100
6-14-8-3 境界工.....	6-101
6-14-8-4 道路付属物工.....	6-101
6-14-8-5 ケーブル配管工.....	6-101
6-14-8-6 照明工.....	6-101
第9節 軽量盛土工.....	6-101
6-14-9-1 一般事項.....	6-101
6-14-9-2 軽量盛土工.....	6-101
第10節 擁壁工.....	6-101
6-14-10-1 一般事項.....	6-101
6-14-10-2 作業土工（床掘り・埋戻し）.....	6-101
6-14-10-3 場所打擁壁工.....	6-101
6-14-10-4 プレキャスト擁壁工.....	6-101
第11節 石・ブロック積（張）工.....	6-101
6-14-11-1 一般事項.....	6-101
6-14-11-2 作業土工（床掘り・埋戻し）.....	6-101
6-14-11-3 コンクリートブロック工.....	6-102
6-14-11-4 石積（張）工.....	6-102
第12節 カルバート工.....	6-102
6-14-12-1 一般事項.....	6-102
6-14-12-2 材 料.....	6-102
6-14-12-3 作業土工（床掘り・埋戻し）.....	6-102
6-14-12-4 場所打函渠工.....	6-102
6-14-12-5 プレキャストカルバート工.....	6-102
6-14-12-6 防水工.....	6-102
第13節 法面工.....	6-102
6-14-13-1 一般事項.....	6-102
6-14-13-2 植生工.....	6-103
6-14-13-3 法面吹付工.....	6-103
6-14-13-4 法枠工.....	6-103
6-14-13-5 法面施肥工.....	6-103
6-14-13-6 アンカー工.....	6-103

6-14-13-7 かが工	6-103
第14節 橋梁床版工	6-103
6-14-14-1 一般事項	6-103
6-14-14-2 材 料	6-103
6-14-14-3 床版補強工（鋼板接着工法）	6-103
6-14-14-4 床版補強工（増桁架設工法）	6-104
6-14-14-5 床版増厚補強工	6-104
6-14-14-6 床版取替工	6-105
6-14-14-7 旧橋撤去工	6-105
第15節 橋梁付属物工	6-106
6-14-15-1 一般事項	6-106
6-14-15-2 伸縮継手工	6-106
6-14-15-3 排水施設工	6-106
6-14-15-4 地覆工	6-106
6-14-15-5 橋梁用防護柵工	6-106
6-14-15-6 橋梁用高欄工	6-106
6-14-15-7 検査路工	6-106
第16節 横断歩道橋工	6-107
6-14-16-1 一般事項	6-107
6-14-16-2 材 料	6-107
6-14-16-3 横断歩道橋工	6-107
第17節 現場塗装工	6-107
6-14-17-1 一般事項	6-107
6-14-17-2 材 料	6-107
6-14-17-3 橋梁塗装工	6-107
6-14-17-4 道路付属構造物塗装工	6-108
6-14-17-5 張紙防止塗装工	6-108
6-14-17-6 コンクリート面塗装工	6-109
第18節 トンネル工	6-109
6-14-18-1 一般事項	6-109
6-14-18-2 内装板工	6-109
6-14-18-3 裏込注入工	6-109
6-14-18-4 漏水対策工	6-110
第19節 道路付属物復旧工	6-110
6-14-19-1 一般事項	6-110
6-14-19-2 材 料	6-110
6-14-19-3 付属物復旧工	6-110
第20節 道路清掃工	6-111
6-14-20-1 一般事項	6-111
6-14-20-2 材 料	6-111

6-14-20-3 路面清掃工.....	6-111
6-14-20-4 路肩整正工.....	6-111
6-14-20-5 排水施設清掃工.....	6-111
6-14-20-6 橋梁清掃工.....	6-112
6-14-20-7 道路付属物清掃工.....	6-112
6-14-20-8 構造物清掃工.....	6-112
第21節 植栽維持工.....	6-113
6-14-21-1 一般事項.....	6-113
6-14-21-2 材 料.....	6-113
6-14-21-3 樹木・芝生管理工.....	6-113
第22節 除草工.....	6-113
6-14-22-1 一般事項.....	6-113
6-14-22-2 道路除草工.....	6-113
第23節 冬期対策施設工.....	6-113
6-14-23-1 一般事項.....	6-113
6-14-23-2 冬期安全施設工.....	6-114
第24節 応急処理工.....	6-114
6-14-24-1 一般事項.....	6-114
6-14-24-2 応急処理事業工.....	6-114
第15章 雪 寒.....	6-115
第1節 適 用.....	6-115
第2節 適用すべき諸基準.....	6-115
第3節 除雪工.....	6-115
6-15-3-1 一般事項.....	6-115
6-15-3-2 材 料.....	6-117
6-15-3-3 一般除雪工.....	6-117
6-15-3-4 運搬除雪工.....	6-117
6-15-3-5 凍結防止工.....	6-117
6-15-3-6 歩道除雪工.....	6-117
6-15-3-7 安全処理工.....	6-118
6-15-3-8 雪道巡回工.....	6-118
6-15-3-9 待機補償費.....	6-119
6-15-3-10 保険費.....	6-119
6-15-3-11 除雪機械修理工.....	6-119
第16章 道路修繕.....	6-120
第1節 適 用.....	6-120
第2節 適用すべき諸基準.....	6-120
第3節 工場製作工.....	6-121
6-16-3-1 一般事項.....	6-121
6-16-3-2 材 料.....	6-121

6-16-3-3 床版補強材製作工.....	6-121
6-16-3-4 桁補強材製作工.....	6-121
6-16-3-5 落橋防止装置製作工.....	6-121
6-16-3-6 R C橋脚巻立て鋼板製作工.....	6-121
第4節 工場製品輸送工.....	6-121
6-16-4-1 一般事項.....	6-121
6-16-4-2 輸送工.....	6-122
第5節 舗装工.....	6-122
6-16-5-1 一般事項.....	6-122
6-16-5-2 材 料.....	6-122
6-16-5-3 路面切削工.....	6-122
6-16-5-4 舗装打換え工.....	6-122
6-16-5-5 切削オーバーレイ工.....	6-122
6-16-5-6 オーバーレイ工.....	6-122
6-16-5-7 路上再生工.....	6-122
6-16-5-8 薄層カラー舗装工.....	6-122
6-16-5-9 グルーピング工.....	6-123
第6節 排水構造物工.....	6-123
6-16-6-1 一般事項.....	6-123
6-16-6-2 作業土工（床掘り・埋戻し）.....	6-123
6-16-6-3 側溝工.....	6-123
6-16-6-4 管渠工.....	6-123
6-16-6-5 集水柵・マンホール工.....	6-123
6-16-6-6 地下排水工.....	6-123
6-16-6-7 場所打水路工.....	6-123
6-16-6-8 排水工.....	6-123
第7節 縁石工.....	6-123
6-16-7-1 一般事項.....	6-123
6-16-7-2 作業土工（床掘り・埋戻し）.....	6-123
6-16-7-3 縁石工.....	6-123
第8節 防護柵工.....	6-123
6-16-8-1 一般事項.....	6-123
6-16-8-2 作業土工（床掘り・埋戻し）.....	6-124
6-16-8-3 路側防護柵工.....	6-124
6-16-8-4 防止柵工.....	6-124
6-16-8-5 ボックスビーム工.....	6-124
6-16-8-6 車止めポスト工.....	6-124
6-16-8-7 防護柵基礎工.....	6-124
第9節 標識工.....	6-124
6-16-9-1 一般事項.....	6-124
6-16-9-2 材 料.....	6-124

6-16-9-3 小型標識工	6-124
6-16-9-4 大型標識工	6-125
第10節 区画線工	6-125
6-16-10-1 一般事項	6-125
6-16-10-2 区画線工	6-125
第11節 道路植栽工	6-125
6-16-11-1 一般事項	6-125
6-16-11-2 材 料	6-125
6-16-11-3 道路植栽工	6-125
第12節 道路付属施設工	6-125
6-16-12-1 一般事項	6-125
6-16-12-2 材 料	6-125
6-16-12-3 境界工	6-125
6-16-12-4 道路付属物工	6-125
6-16-12-5 ケーブル配管工	6-126
6-16-12-6 照明工	6-126
第13節 軽量盛土工	6-126
6-16-13-1 一般事項	6-126
6-16-13-2 軽量盛土工	6-126
第14節 擁壁工	6-126
6-16-14-1 一般事項	6-126
6-16-14-2 作業土工（床掘り・埋戻し）	6-126
6-16-14-3 場所打擁壁工	6-126
6-16-14-4 プレキャスト擁壁工	6-126
第15節 石・ブロック積（張）工	6-126
6-16-15-1 一般事項	6-126
6-16-15-2 作業土工（床掘り・埋戻し）	6-126
6-16-15-3 コンクリートブロック工	6-126
6-16-15-4 石積（張）工	6-126
第16節 カルバート工	6-127
6-16-16-1 一般事項	6-127
6-16-16-2 材 料	6-127
6-16-16-3 作業土工（床掘り・埋戻し）	6-127
6-16-16-4 場所打函渠工	6-127
6-16-16-5 プレキャストカルバート工	6-127
6-16-16-6 防水工	6-127
第17節 法面工	6-127
6-16-17-1 一般事項	6-127
6-16-17-2 植生工	6-128
6-16-17-3 法面吹付工	6-128

6-16-17-4 法枠工.....	6-128
6-16-17-5 法面施肥工.....	6-128
6-16-17-6 アンカー工.....	6-128
6-16-17-7 かご工.....	6-128
第18節 落石雪害防護工.....	6-128
6-16-18-1 一般事項.....	6-128
6-16-18-2 材 料.....	6-128
6-16-18-3 作業土工（床掘り・埋戻し）.....	6-128
6-16-18-4 落石防止網工.....	6-128
6-16-18-5 落石防護柵工.....	6-128
6-16-18-6 防雪柵工.....	6-128
6-16-18-7 雪崩予防柵工.....	6-128
第19節 橋梁床版工.....	6-129
6-16-19-1 一般事項.....	6-129
6-16-19-2 材 料.....	6-129
6-16-19-3 床版補強工（鋼板接着工法）.....	6-129
6-16-19-4 床版補強工（増桁架設工法）.....	6-129
6-16-19-5 床版増厚補強工.....	6-129
6-16-19-6 床版取替工.....	6-129
6-16-19-7 旧橋撤去工.....	6-129
第20節 鋼桁工.....	6-129
6-16-20-1 一般事項.....	6-129
6-16-20-2 材 料.....	6-129
6-16-20-3 鋼桁補強工.....	6-129
第21節 橋梁支承工.....	6-129
6-16-21-1 一般事項.....	6-129
6-16-21-2 材 料.....	6-129
6-16-21-3 鋼橋支承工.....	6-130
6-16-21-4 P C橋支承工.....	6-130
第22節 橋梁付属物工.....	6-130
6-16-22-1一般事項.....	6-130
6-16-22-2 材 料.....	6-130
6-16-22-3 伸縮継手工.....	6-130
6-16-22-4 落橋防止装置工.....	6-130
6-16-22-5 排水施設工.....	6-130
6-16-22-6 地覆工.....	6-130
6-16-22-7 橋梁用防護柵工.....	6-131
6-16-22-8 橋梁用高欄工.....	6-131
6-16-22-9 検査路工.....	6-131
6-16-22-10 沓座拡幅工.....	6-131

第23節 横断歩道橋工	6-131
6-16-23-1 一般事項.....	6-131
6-16-23-2 材 料.....	6-131
6-16-23-3 横断歩道橋工.....	6-131
第24節 橋脚巻立て工	6-131
6-16-24-1 一般事項.....	6-131
6-16-24-2 材 料.....	6-131
6-16-24-3 作業土工（床掘り・埋戻し）.....	6-131
6-16-24-4 R C橋脚鋼板巻立て工.....	6-131
6-16-24-5 橋脚コンクリート巻立て工.....	6-135
第25節 現場塗装工	6-135
6-16-25-1 一般事項.....	6-135
6-16-25-2 材 料.....	6-135
6-16-25-3 橋梁塗装工.....	6-136
6-16-25-4 道路付属構造物塗装工.....	6-136
6-16-25-5 張紙防止塗装工.....	6-136
6-16-25-6 コンクリート面塗装工.....	6-136
第26節 トンネル工	6-136
6-16-26-1 一般事項.....	6-136
6-16-26-2 材 料.....	6-136
6-16-26-3 内装板工.....	6-136
6-16-26-4 裏込注入工.....	6-136
6-16-26-5 漏水対策工.....	6-136
第7編 下水道編	7-1
第1章 総 則	7-1
第1節 適 用	7-1
第2節 適用すべき諸基準	7-1
第3節 酸素欠乏症等防止	7-1
第2章 管 路	7-2
第1節 管きょ工（開削）	7-2
7-2-1-1 一般事項.....	7-2
7-2-1-2 管路土工.....	7-2
7-2-1-3 管布設工.....	7-3
7-2-1-4 管基礎工.....	7-5
7-2-1-5 水路築造工.....	7-6
7-2-1-6 管路土留工.....	7-6
7-2-1-7 埋設物防護工.....	7-8
7-2-1-8 管路路面覆工.....	7-8
7-2-1-9 開削水替工.....	7-8

7-2-1-10 地下水位低下工.....	7-8
7-2-1-11 補助地盤改良工.....	7-9
第2節 管きょ工（小口径推進）.....	7-9
7-2-2-1 一般事項.....	7-9
7-2-2-2 小口径推進工.....	7-9
7-2-2-3 立坑内管布設工.....	7-11
7-2-2-4 仮設備工.....	7-11
7-2-2-5 送排泥設備工.....	7-12
7-2-2-6 泥水処理設備工.....	7-12
7-2-2-7 推進水替工.....	7-12
7-2-2-8 補助地盤改良工.....	7-12
第3節 管きょ工（推進）.....	7-12
7-2-3-1 一般事項.....	7-12
7-2-3-2 推進工.....	7-12
7-2-3-3 立坑内管布設工.....	7-15
7-2-3-4 仮設備工.....	7-15
7-2-3-5 通信・換気設備工.....	7-16
7-2-3-6 送排泥設備工.....	7-16
7-2-3-7 泥水処理設備工.....	7-16
7-2-3-8 注入設備工.....	7-17
7-2-3-9 推進水替工.....	7-17
7-2-3-10 補助地盤改良工.....	7-17
第4節 管きょ工（シールド）.....	7-17
7-2-4-1 一般事項.....	7-17
7-2-4-2 一次覆工.....	7-17
7-2-4-3 二次覆工.....	7-19
7-2-4-4 空伏工.....	7-20
7-2-4-5 立坑内管布設工.....	7-20
7-2-4-6 坑内整備工.....	7-20
7-2-4-7 仮設備工（シールド）.....	7-20
7-2-4-8 坑内設備工.....	7-21
7-2-4-9 立坑設備工.....	7-22
7-2-4-10 圧気設備工.....	7-23
7-2-4-11 送排泥設備工.....	7-23
7-2-4-12 泥水処理設備工.....	7-23
7-2-4-13 注入設備工.....	7-24
7-2-4-14 シールド水替工.....	7-24
7-2-4-15 補助地盤改良工.....	7-24
第5節 マンホール工.....	7-24
7-2-5-1 一般事項.....	7-24

7-2-5-2 標準マンホール工	7-24
7-2-5-3 組立マンホール工	7-25
7-2-5-4 小型マンホール工	7-26
第6節 特殊マンホール工	7-27
7-2-6-1 一般事項	7-27
7-2-6-2 管路土工	7-27
7-2-6-3 躯体工	7-27
7-2-6-4 土留工	7-29
7-2-6-5 路面覆工	7-29
7-2-6-6 開削水替工	7-29
7-2-6-7 地下水位低下工	7-29
7-2-6-8 補助地盤改良工	7-29
第7節 取付管及びます工	7-29
7-2-7-1 一般事項	7-29
7-2-7-2 管路土工	7-29
7-2-7-3 ます設置工	7-29
7-2-7-4 取付管布設工	7-29
7-2-7-5 管路土留工	7-30
7-2-7-6 開削水替工	7-30
第8節 地盤改良工	7-30
7-2-8-1 一般事項	7-30
7-2-8-2 固結工	7-30
第9節 付帯工	7-30
7-2-9-1 一般事項	7-30
7-2-9-2 舗装撤去工	7-30
7-2-9-3 管路土工	7-30
7-2-9-4 舗装復旧工	7-30
7-2-9-5 道路付属物撤去工	7-30
7-2-9-6 道路付属物復旧工	7-31
7-2-9-7 殻運搬処理工	7-31
第10節 立坑工	7-31
7-2-10-1 一般事項	7-31
7-2-10-2 管路土工	7-31
7-2-10-3 土留工	7-31
7-2-10-4 ライナープレート式土留工及び土工	7-31
7-2-10-5 鋼製ケーシング式土留工及び土工	7-32
7-2-10-6 地中連続壁工（コンクリート壁）	7-33
7-2-10-7 地中連続壁工（ソイル壁）	7-33
7-2-10-8 路面覆工	7-34
7-2-10-9 立坑設備工	7-34

7-2-10-10 埋設物防護工.....	7-34
7-2-10-11 立坑水替工.....	7-34
7-2-10-12 地下水位低下工.....	7-34
7-2-10-13 補助地盤改良工.....	7-34
第3章 処理場・ポンプ場.....	7-35
第1節 敷地造成工.....	7-35
7-3-1-1 一般事項.....	7-35
7-3-1-2 掘削工.....	7-35
7-3-1-3 盛土工.....	7-35
7-3-1-4 法面整形工.....	7-35
7-3-1-5 作業発生土処理工.....	7-35
第2節 法面工.....	7-35
7-3-2-1 一般事項.....	7-35
7-3-2-2 法枠工.....	7-35
7-3-2-3 植生工.....	7-35
第3節 地盤改良工.....	7-35
7-3-3-1 一般事項.....	7-35
7-3-3-2 表層安定処理工.....	7-35
7-3-3-3 バーチカルドレーン工.....	7-35
7-3-3-4 締固め改良工.....	7-35
7-3-3-5 固結工.....	7-35
第4節 本体作業土工.....	7-36
7-3-4-1 一般事項.....	7-36
7-3-4-2 掘削工.....	7-36
7-3-4-3 埋戻工.....	7-36
7-3-4-4 盛土工.....	7-36
7-3-4-5 法面整形工.....	7-36
7-3-4-6 作業発生土処理工.....	7-36
第5節 本体仮設工.....	7-36
7-3-5-1 一般事項.....	7-36
7-3-5-2 土留・仮締切工.....	7-36
7-3-5-3 地中連続壁工（コンクリート壁）.....	7-36
7-3-5-4 地中連続壁工（ソイル壁）.....	7-36
7-3-5-5 水替工.....	7-36
7-3-5-6 地下水位低下工.....	7-37
7-3-5-7 補助地盤改良工.....	7-37
7-3-5-8 仮橋・作業構台工.....	7-37
第6節 本体築造工.....	7-37
7-3-6-1 一般事項.....	7-37
7-3-6-2 直接基礎工（改良）.....	7-37

7-3-6-3 直接基礎工（置換）	7-37
7-3-6-4 既製杭工	7-38
7-3-6-5 場所打杭工	7-38
7-3-6-6 オープンケーソン基礎工	7-38
7-3-6-7 ニューマチックケーソン基礎工	7-38
7-3-6-8 躯体工	7-38
7-3-6-9 伸縮継手工	7-39
7-3-6-10 越流樋工	7-39
7-3-6-11 越流堰板工	7-39
7-3-6-12 蓋工	7-40
7-3-6-13 角落工	7-40
7-3-6-14 手摺工	7-40
7-3-6-15 防食工	7-41
7-3-6-16 左官工	7-41
7-3-6-17 防水工	7-42
7-3-6-18 塗装工	7-42
7-3-6-19 埋込管工	7-44
7-3-6-20 仮壁撤去工	7-44
7-3-6-21 付属物工	7-45
第7節 場内管路工	7-45
7-3-7-1 一般事項	7-45
7-3-7-2 作業土工（床掘り・埋戻し）	7-45
7-3-7-3 補助地盤改良工	7-45
7-3-7-4 管路土留工	7-45
7-3-7-5 路面覆工	7-45
7-3-7-6 開削水替工	7-45
7-3-7-7 地下水位低下工	7-45
7-3-7-8 管基礎工	7-46
7-3-7-9 管布設工	7-46
7-3-7-10 水路築造工	7-46
7-3-7-11 側溝設置工	7-46
7-3-7-12 標準マンホール工	7-46
7-3-7-13 組立マンホール工	7-46
7-3-7-14 小型マンホール工	7-46
7-3-7-15 取付管布設工	7-46
7-3-7-16 ます設置工	7-46
7-3-7-17 舗装撤去工	7-46
7-3-7-18 舗装復旧工	7-46
第8節 吐口工	7-46
7-3-8-1 一般事項	7-46

7-3-8-2	作業土工（床掘り・埋戻し）	7-46
7-3-8-3	土留・仮締切工	7-46
7-3-8-4	水替工	7-47
7-3-8-5	地下水位低下工	7-47
7-3-8-6	補助地盤改良工	7-47
7-3-8-7	直接基礎工（改良）	7-47
7-3-8-8	直接基礎工（置換）	7-47
7-3-8-9	既製杭工	7-47
7-3-8-10	場所打杭工	7-47
7-3-8-11	躯体工	7-47
7-3-8-12	伸縮継手工	7-47
7-3-8-13	角落工	7-47
7-3-8-14	手摺工	7-47
7-3-8-15	コンクリートブロック工	7-47
7-3-8-16	護岸付属物工	7-47
7-3-8-17	環境護岸ブロック工	7-47
7-3-8-18	石積（張）工	7-48
7-3-8-19	法枠工	7-48
7-3-8-20	羽口工	7-48
7-3-8-21	根固ブロック工	7-48
7-3-8-22	間詰工	7-48
7-3-8-23	沈床工	7-48
7-3-8-24	捨石工	7-48
7-3-8-25	かご工	7-48
第9節	場内・進入道路工	7-48
7-3-9-1	一般事項	7-48
7-3-9-2	材 料	7-48
7-3-9-3	掘削工	7-48
7-3-9-4	作業発生土処理工（発生土搬出工）	7-49
7-3-9-5	舗装撤去工	7-49
7-3-9-6	路床安定処理工	7-49
7-3-9-7	盛土工	7-49
7-3-9-8	法面整形工	7-49
7-3-9-9	法面植生工	7-49
7-3-9-10	アスファルト舗装工	7-49
7-3-9-11	コンクリート舗装工	7-49
7-3-9-12	薄層カラー舗装工	7-49
7-3-9-13	ブロック舗装工	7-49
7-3-9-14	区画線工	7-49
7-3-9-15	道路付属物工	7-49

7-3-9-16 小型標識工.....	7-50
7-3-9-17 作業土工（床掘り・埋戻し）.....	7-50
7-3-9-18 路側防護柵工.....	7-50
7-3-9-19 縁石工.....	7-50
7-3-9-20 側溝設置工.....	7-50
7-3-9-21 ます設置工.....	7-50
第10節 擁壁工.....	7-50
7-3-10-1 一般事項.....	7-50
7-3-10-2 作業土工（床掘り・埋戻し）.....	7-50
7-3-10-3 土留・仮締切工.....	7-50
7-3-10-4 水替工.....	7-50
7-3-10-5 地下水位低下工.....	7-50
7-3-10-6 補助地盤改良工（固結工）.....	7-50
7-3-10-7 既製杭工.....	7-50
7-3-10-8 場所打杭工.....	7-50
7-3-10-9 現場打擁壁工.....	7-51
7-3-10-10 プレキャスト擁壁工.....	7-51
7-3-10-11 補強土壁工.....	7-51
7-3-10-12 井桁ブロック工.....	7-51
7-3-10-13 コンクリートブロック工.....	7-51
7-3-10-14 緑化ブロック工.....	7-51
7-3-10-15 石積（張）工.....	7-51
第11節 場内植栽工.....	7-52
7-3-11-1 一般事項.....	7-52
7-3-11-2 材 料.....	7-52
7-3-11-3 植栽工.....	7-52
7-3-11-4 移植工.....	7-52
7-3-11-5 地被類植付工.....	7-52
7-3-11-6 種子吹付工.....	7-52
第12節 修景池・水路工.....	7-52
7-3-12-1 一般事項.....	7-52
7-3-12-2 材 料.....	7-52
7-3-12-3 作業土工（床掘り・埋戻し）.....	7-52
7-3-12-4 植ます工.....	7-52
7-3-12-5 修景池工.....	7-52
7-3-12-6 修景水路及びます工.....	7-52
第13節 場内付帯工.....	7-53
7-3-13-1 一般事項.....	7-53
7-3-13-2 作業土工（床掘り・埋戻し）.....	7-53
7-3-13-3 門扉工.....	7-53

7-3-13-4 フェンス工.....	7-53
7-3-13-5 デッキ工.....	7-53
7-3-13-6 四阿工.....	7-53
7-3-13-7 ベンチ工.....	7-53
7-3-13-8 モニュメント工.....	7-53
7-3-13-9 パーゴラ工.....	7-53
7-3-13-10 旗ポール工.....	7-53
7-3-13-11 遊具工.....	7-53
7-3-13-12 案内板工.....	7-53
7-3-13-13 花壇工.....	7-54
7-3-13-14 階段工.....	7-54
7-3-13-15 給水設備工.....	7-54
7-3-13-16 照明工.....	7-54
第14節 構造物撤去工.....	7-54
7-3-14-1 一般事項.....	7-54
7-3-14-2 作業土工（床掘り・埋戻し）.....	7-54
7-3-14-3 構造物取壊し及び撤去工.....	7-54
第15節 試験等.....	7-54
7-3-15-1 水張試験.....	7-54
7-3-15-2 気密試験.....	7-55
7-3-15-3 試運転調整.....	7-55
第8編 公園緑地編.....	8-1
第1章 基盤整備.....	8-1
第1節 適用.....	8-1
第2節 適用すべき諸基準.....	8-1
第3節 敷地造成工.....	8-2
8-1-3-1 一般事項.....	8-2
8-1-3-2 表土保全工.....	8-2
8-1-3-3 整地工.....	8-2
8-1-3-4 掘削工.....	8-3
8-1-3-5 盛土工.....	8-3
8-1-3-6 路体盛土工.....	8-3
8-1-3-7 路床盛土工.....	8-3
8-1-3-8 法面整形工.....	8-3
8-1-3-9 路床安定処理工.....	8-3
8-1-3-10 置換工.....	8-3
8-1-3-11 サンドマット工.....	8-3
8-1-3-12 パーチカルドレーン工.....	8-3
8-1-3-13 残土処理工.....	8-3

第4節 公園土工	8-3
8-1-4-1 一般事項.....	8-3
8-1-4-2 小規模造成工.....	8-3
8-1-4-3 残土処理工.....	8-4
第5節 植栽基盤工	8-4
8-1-5-1 一般事項.....	8-4
8-1-5-2 材 料.....	8-4
8-1-5-3 透水層工.....	8-5
8-1-5-4 土層改良工.....	8-5
8-1-5-5 土性改良工.....	8-5
8-1-5-6 表土盛土工.....	8-6
8-1-5-7 人工地盤工.....	8-6
8-1-5-8 造形工.....	8-7
第6節 法面工	8-7
8-1-6-1 一般事項.....	8-7
8-1-6-2 材 料.....	8-7
8-1-6-3 法面ネット工.....	8-7
8-1-6-4 植生工.....	8-8
8-1-6-5 法枠工.....	8-8
8-1-6-6 編柵工.....	8-8
8-1-6-7 かご工.....	8-8
第7節 軽量盛土工	8-8
8-1-7-1 一般事項.....	8-8
8-1-7-2 軽量盛土工.....	8-8
第8節 擁壁工	8-8
8-1-8-1 一般事項.....	8-8
8-1-8-2 材 料.....	8-8
8-1-8-3 作業土工（床掘り・埋戻し）.....	8-9
8-1-8-4 現場打擁壁工.....	8-9
8-1-8-5 プレキャスト擁壁工.....	8-9
8-1-8-6 補強土壁工.....	8-9
8-1-8-7 コンクリートブロック工.....	8-9
8-1-8-8 石積工.....	8-9
8-1-8-9 土留工.....	8-15
第9節 公園カルバート工	8-15
8-1-9-1 一般事項.....	8-15
8-1-9-2 材 料.....	8-15
8-1-9-3 作業土工（床掘り・埋戻し）.....	8-16
8-1-9-4 現場打函渠工.....	8-16
8-1-9-5 プレキャストカルバート工.....	8-16

第10節 公園施設等撤去・移設工	8-16
8-1-10-1 一般事項.....	8-16
8-1-10-2 公園施設撤去工.....	8-16
8-1-10-3 移設工.....	8-16
8-1-10-4 伐採工.....	8-17
8-1-10-5 発生材再利用工.....	8-17
第2章 植 栽	8-18
第1節 適 用	8-18
第2節 適用すべき諸基準	8-18
第3節 植栽工	8-18
8-2-3-1 一般事項.....	8-18
8-2-3-2 材 料.....	8-20
8-2-3-3 高木植栽工.....	8-25
8-2-3-4 中低木植栽工.....	8-26
8-2-3-5 特殊樹木植栽工.....	8-26
8-2-3-6 地被類植栽工.....	8-26
8-2-3-7 草花種子散布工.....	8-27
8-2-3-8 播種工.....	8-27
8-2-3-9 花壇植栽工.....	8-27
8-2-3-10 樹木養生工.....	8-27
8-2-3-11 樹名板工.....	8-28
8-2-3-12 根囲い保護工.....	8-28
8-2-3-13 芝生保護工.....	8-28
8-2-3-14 壁面緑化施設工.....	8-28
第4節 移植工	8-28
8-2-4-1 一般事項.....	8-28
8-2-4-2 材 料.....	8-30
8-2-4-3 根回し工.....	8-30
8-2-4-4 高木移植工.....	8-30
8-2-4-5 根株移植工.....	8-30
8-2-4-6 中低木移植工.....	8-31
8-2-4-7 地被類移植工.....	8-31
8-2-4-8 樹木養生工.....	8-31
8-2-4-9 樹名板工.....	8-31
8-2-4-10 根囲い保護工.....	8-31
第5節 樹木整姿工	8-31
8-2-5-1 一般事項.....	8-31
8-2-5-2 材 料.....	8-32
8-2-5-3 高中木整姿工.....	8-32
8-2-5-4 低木整姿工.....	8-33

8-2-5-5 樹勢回復工.....	8-33
第6節 公園施設等撤去・移設工.....	8-33
8-2-6-1 公園施設撤去工.....	8-33
8-2-6-2 移設工.....	8-33
8-2-6-3 伐採工.....	8-33
8-2-6-4 発生材再利用工.....	8-34
第3章 施設整備.....	8-35
第1節 適用.....	8-35
第2節 適用すべき諸基準.....	8-35
第3節 給水設備工.....	8-36
8-3-3-1 一般事項.....	8-36
8-3-3-2 材 料.....	8-36
8-3-3-3 水栓類取付工.....	8-36
8-3-3-4 貯水施設工.....	8-37
8-3-3-5 循環設備工.....	8-38
8-3-3-6 散水施設工.....	8-39
8-3-3-7 消火栓工.....	8-39
8-3-3-8 給水設備修繕工.....	8-40
8-3-3-9 作業土工（床掘り・埋戻し）.....	8-40
8-3-3-10 給水管路工.....	8-40
第4節 雨水排水設備工.....	8-41
8-3-4-1 一般事項.....	8-41
8-3-4-2 材 料.....	8-42
8-3-4-3 調整池工.....	8-42
8-3-4-4 貯留施設工.....	8-42
8-3-4-5 作業土工（床掘り・埋戻し）.....	8-43
8-3-4-6 側溝工.....	8-43
8-3-4-7 管渠工.....	8-44
8-3-4-8 集水柵・マンホール工.....	8-45
8-3-4-9 地下排水工.....	8-45
8-3-4-10 公園水路工.....	8-45
第5節 汚水排水設備工.....	8-45
8-3-5-1 一般事項.....	8-45
8-3-5-2 材 料.....	8-46
8-3-5-3 作業土工（床掘り・埋戻し）.....	8-46
8-3-5-4 管渠工.....	8-46
8-3-5-5 汚水柵・マンホール工.....	8-46
8-3-5-6 浄化槽工.....	8-46
第6節 電気設備工.....	8-47
8-3-6-1 一般事項.....	8-47

8-3-6-2 材 料.....	8-47
8-3-6-3 照明設備工.....	8-48
8-3-6-4 放送設備工.....	8-48
8-3-6-5 監視カメラ設置工.....	8-48
8-3-6-6 電気設備修繕工.....	8-48
8-3-6-7 作業土工（床掘り・埋戻し）.....	8-49
8-3-6-8 電線管路工.....	8-49
第7節 園路広場整備工.....	8-49
8-3-7-1 一般事項.....	8-49
8-3-7-2 材 料.....	8-50
8-3-7-3 舗装撤去工.....	8-50
8-3-7-4 舗装準備工.....	8-50
8-3-7-5 アスファルト舗装工.....	8-51
8-3-7-6 排水性舗装工.....	8-51
8-3-7-7 透水性舗装工.....	8-51
8-3-7-8 アスファルト系舗装工.....	8-51
8-3-7-9 コンクリート系舗装工.....	8-51
8-3-7-10 土系舗装工.....	8-52
8-3-7-11 レンガ・タイル系舗装工.....	8-52
8-3-7-12 木系舗装工.....	8-53
8-3-7-13 樹脂系舗装工.....	8-53
8-3-7-14 石材系舗装工.....	8-53
8-3-7-15 舗装仮復旧工.....	8-54
8-3-7-16 園路縁石工.....	8-54
8-3-7-17 区画線工.....	8-54
8-3-7-18 階段工.....	8-54
8-3-7-19 公園橋工.....	8-55
8-3-7-20 デッキ工.....	8-55
8-3-7-21 視覚障害者誘導用ブロック工.....	8-55
8-3-7-22 作業土工（床掘り・埋戻し）.....	8-55
8-3-7-23 植樹ブロック工.....	8-55
第8節 修景施設整備工.....	8-55
8-3-8-1 一般事項.....	8-55
8-3-8-2 材 料.....	8-56
8-3-8-3 石組工.....	8-56
8-3-8-4 添景物工.....	8-56
8-3-8-5 袖垣・垣根工.....	8-56
8-3-8-6 花壇工.....	8-56
8-3-8-7 トレリス工.....	8-56
8-3-8-8 モニュメント工.....	8-56

8-3-8-9 小規模水景施設工.....	8-56
8-3-8-10 修景施設修繕工.....	8-57
8-3-8-11 作業土工（床掘り・埋戻し）.....	8-57
8-3-8-12 水景施設工.....	8-57
第9節 遊戯施設整備工.....	8-57
8-3-9-1 一般事項.....	8-57
8-3-9-2 材 料.....	8-57
8-3-9-3 遊具組立設置工.....	8-58
8-3-9-4 小規模現場打遊具工.....	8-59
8-3-9-5 遊具施設修繕工.....	8-59
8-3-9-6 作業土工（床掘り・埋戻し）.....	8-60
8-3-9-7 現場打遊具工.....	8-60
第10節 サービス施設整備工.....	8-60
8-3-10-1 一般事項.....	8-60
8-3-10-2 材 料.....	8-60
8-3-10-3 時計台工.....	8-60
8-3-10-4 水飲み場工.....	8-60
8-3-10-5 洗い場工.....	8-60
8-3-10-6 ベンチ・テーブル工.....	8-60
8-3-10-7 野外炉工.....	8-61
8-3-10-8 炊事場工.....	8-61
8-3-10-9 サイン施設工.....	8-61
8-3-10-10 サービス施設修繕工.....	8-61
第11節 管理施設整備工.....	8-61
8-3-11-1 一般事項.....	8-61
8-3-11-2 材 料.....	8-61
8-3-11-3 リサイクル施設工.....	8-61
8-3-11-4 ゴミ焼却施設工.....	8-62
8-3-11-5 ゴミ施設工.....	8-62
8-3-11-6 井戸工.....	8-62
8-3-11-7 門扉工.....	8-62
8-3-11-8 柵 工.....	8-62
8-3-11-9 車止め工.....	8-63
8-3-11-10 園名板工.....	8-63
8-3-11-11 掲揚ポール工.....	8-63
8-3-11-12 反射鏡工.....	8-63
8-3-11-13 境界工.....	8-63
8-3-11-14 管理施設修繕工.....	8-63
第12節 建築施設組立設置工.....	8-63
8-3-12-1 一般事項.....	8-63

8-3-12-2 材 料.....	8-64
8-3-12-3 四阿工.....	8-64
8-3-12-4 パーゴラ工.....	8-65
8-3-12-5 シェルター工.....	8-65
8-3-12-6 キャビン（ロッジ）工.....	8-66
8-3-12-7 温室工.....	8-66
8-3-12-8 観察施設工.....	8-66
8-3-12-9 売店工.....	8-66
8-3-12-10 荷物預り所工.....	8-66
8-3-12-11 更衣室工.....	8-66
8-3-12-12 便所工.....	8-66
8-3-12-13 倉庫工.....	8-66
8-3-12-14 自転車置場工.....	8-66
8-3-12-15 建築施設修繕工.....	8-66
第13節 施設仕上げ工.....	8-66
8-3-13-1 一般事項.....	8-66
8-3-13-2 材 料.....	8-67
8-3-13-3 塗装仕上げ工.....	8-67
8-3-13-4 加工仕上げ工.....	8-70
8-3-13-5 左官仕上げ工.....	8-70
8-3-13-6 タイル仕上げ工.....	8-71
8-3-13-7 石仕上げ工.....	8-71
第14節 公園施設等撤去・移設工.....	8-71
8-3-14-1 公園施設撤去工.....	8-71
8-3-14-2 移設工.....	8-71
8-3-14-3 伐採工.....	8-71
8-3-14-4 発生材再利用工.....	8-71
第4章 グラウンド・コート整備.....	8-72
第1節 適 用.....	8-72
第2節 適用すべき諸基準.....	8-72
第3節 グラウンド・コート舗装工.....	8-73
8-4-3-1 一般事項.....	8-73
8-4-3-2 材 料.....	8-73
8-4-3-3 舗装準備工.....	8-77
8-4-3-4 グラウンド・コート用舗装工.....	8-77
8-4-3-5 グラウンド・コート縁石工.....	8-82
第4節 スタンド整備工.....	8-82
8-4-4-1 一般事項.....	8-82
8-4-4-2 材 料.....	8-82
8-4-4-3 スタンド擁壁工.....	8-83

8-4-4-4	ベンチ工	8-84
8-4-4-5	スタンド施設修繕工	8-84
第5節 グラウンド・コート施設整備工		8-84
8-4-5-1	一般事項	8-84
8-4-5-2	材 料	8-85
8-4-5-3	ダッグアウト工	8-86
8-4-5-4	スコアボード工	8-86
8-4-5-5	バックネット工	8-86
8-4-5-6	競技施設工	8-87
8-4-5-7	スポーツポイント工	8-87
8-4-5-8	審判台工	8-87
8-4-5-9	掲揚ポール工	8-88
8-4-5-10	衝撃吸収材工	8-88
8-4-5-11	グラウンド・コート柵工	8-88
8-4-5-12	グラウンド・コート施設修繕工	8-88
第6節 公園施設等撤去・移設工		8-88
8-4-6-1	公園施設撤去工	8-88
8-4-6-2	移設工	8-88
8-4-6-3	伐採工	8-88
8-4-6-4	発生材再利用工	8-88
第5章 自然育成		8-89
第1節 適 用		8-89
第2節 適用すべき諸基準類		8-89
第3節 自然育成施設工		8-89
8-5-3-1	一般事項	8-89
8-5-3-2	材 料	8-89
8-5-3-3	自然育成盛土工	8-89
8-5-3-4	自然水路工	8-89
8-5-3-5	水田工	8-90
8-5-3-6	ガレ山工	8-90
8-5-3-7	粗朶山工	8-90
8-5-3-8	カントリーヘッジ工	8-90
8-5-3-9	石積土堰堤工	8-90
8-5-3-10	しがらみ柵工	8-90
8-5-3-11	自然育成型護岸工	8-90
8-5-3-12	保護柵工	8-91
8-5-3-13	解説板工	8-91
8-5-3-14	自然育成施設修繕工	8-91
8-5-3-15	作業土工（床掘り・埋戻し）	8-91
8-5-3-16	自然育成型護岸基礎工	8-91

8-5-3-17 沈床工.....	8-91
8-5-3-18 捨石工.....	8-91
8-5-3-19 かご工.....	8-91
8-5-3-20 元付工.....	8-91
8-5-3-21 牛・粹工.....	8-91
8-5-3-22 杭出し水制工.....	8-91
第4節 自然育成植栽工.....	8-92
8-5-4-1 一般事項.....	8-92
8-5-4-2 材 料.....	8-92
8-5-4-3 湿地移設工.....	8-92
8-5-4-4 水生植物植栽工.....	8-92
8-5-4-5 林地育成工.....	8-92
第5節 公園施設等撤去・移設工.....	8-93
8-5-5-1 公園施設撤去工.....	8-93
8-5-5-2 移設工.....	8-93
8-5-5-3 伐採工.....	8-93
8-5-5-4 発生材再利用工.....	8-93
第9編 水道編.....	9-1
第1章 総 則.....	9-1
第1節 総 則.....	9-1
9-1-1-1 適 用.....	9-1
9-1-1-2 提出書類.....	9-1
9-1-1-3 使用材料.....	9-1
9-1-1-4 鉄管工.....	9-1
9-1-1-5 水圧試験.....	9-1
9-1-1-6 水圧試験要領.....	9-2
9-1-1-7 適用すべき諸基準.....	9-2
第10編 農林編.....	10-1
第1章 ため池工事.....	10-1
第1節 総 則.....	10-1
10-1-1-1 適 用.....	10-1
10-1-1-2 監督員による段階確認.....	10-1
第2節 品質管理及び施工管理.....	10-2
10-1-2-1 一般事項.....	10-2
10-1-2-2 適 用.....	10-2
10-1-2-3 施工管理の実施.....	10-2
第2章 治山・林道工事.....	10-8
第1節 総 則.....	10-8

10-2-1-1 適用..... 10-8

(參考資料)

土木工事施工管理基準..... 基準-1

第 1 編 共 通 編

第1編 共通編

第1章 総則

第1節 総則

1-1-1-1 適用

1. 適用工事

本共通仕様書は、姫路市が発注する土木工事に係る工事請負契約書（頭書を含み以下「契約書」という。）及び**設計図書**の内容について、統一的な解釈及び運用を図るとともに、その他必要な事項を定め、もって契約の適正な履行の確保を図るためのものである。

2. 優先事項

設計図書のうち、**図面**、契約数量表、数量計算書、**特記仕様書**、現場説明書及び現場説明に対する質問回答書に記載された事項は、この共通仕様書に優先する。

3. 設計図書間の不整合

図面、契約数量表、数量計算書及び**特記仕様書**の間に相違がある場合は、又は**図面**からの読み取りと**図面**に書かれた数字が相違する場合、契約の相手方（以下「受注者」という。）は監督員に**確認**して**指示**を受けなければならない。

4. SI 単位

設計図書は、SI 単位を使用しなければならない。SI 単位については、SI 単位と非 SI 単位が併記されている場合は（ ）内を非 SI 単位とする。

1-1-1-2 用語の定義

1. 監督員

監督員とは、姫路市契約規則第 42 条第 2 項に基づき、市長（発注者）が命じた職員をいう。監督員は、総括監督員、主任監督員を総称していう。受注者には主として主任監督員が対応する。

2. 総括監督員

総括監督員とは、監督総括業務を担当し、主に、受注者に対する**指示**、**承諾**又は**協議**及び関連工事の調整のうち重要なものの処理、及び一時中止又は打切りの必要があると認める場合における契約担当者に対する報告等を行うとともに、主任監督員の指揮監督並びに監督業務の掌理を行う者をいう。

3. 主任監督員

主任監督員とは、現場監督業務を担当し、主に、受注者に対する**指示**、**承諾**又は**協議**及び関連工事の調整（重要なものを除く）の処理、**設計図書**に基づく工事施工のための詳細図等の作成及び交付又は受注者が作成した詳細図等の**承諾**を行い、また、**契約図書**に基づく工程の管理、**立会**、工事施工状況の検査（**確認**及び**段階確認**をいう）及び工事材料の試験又は検査（他のものを実施させ当該実施を**確認**することを含む）を行うとともに、現場監督業務の掌理（総括監督員の業務に属するものを除く）を行う者をいう。

4. 契約図書

契約図書とは、契約書及び**設計図書**をいう。

5. 設計図書

設計図書とは、契約書第1条に規定する図書（**図面**、仕様書、現場説明書及び現場説明に対する質問回答書）をいう。

6. 仕様書

仕様書とは、各工事に共通する共通仕様書及び各工事ごとに規定される**特記仕様書**及び契約数量表、数量計算書を総称していう。

7. 共通仕様書

共通仕様書とは、各建設作業の順序、使用材料の品質、数量、仕上げの程度、施工方法等工事を施工するうえで必要な技術的要求、工事内容を説明したもののうち、あらかじめ定型的な内容を盛り込み作成したものをいう。

8. 特記仕様書

特記仕様書とは、共通仕様書を補足し、工事の施工に関する明細又は工事に固有の技術的要求を定める図書をいう。

なお、**設計図書**に基づき監督員が受注者に**指示**した**書面**及び受注者が**提出**し監督員が**承諾**した**書面**は、**特記仕様書**に含まれる。

9. 現場説明書

現場説明書とは、工事の入札に参加するものに対して発注者が当該工事の契約条件等を説明するための書類をいう。

10. 質問回答書

質問回答書とは、質問受付時に入札参加者が質問した契約条件等に対して発注者が回答する文書をいう。

11. 図面

図面とは、入札に際して発注者が示した設計図、発注者から変更又は追加された設計図、工事完成図等をいう。

なお、**設計図書**に基づき監督員が受注者に**指示**した**図面**及び受注者が**提出**し、監督員が**書面**により**承諾**した**図面**を含むものとする。

12. 契約図面

契約図面とは、契約時に**設計図書**の一部として、契約書に添付されている**図面**をいう。

13. 契約数量表

契約数量表とは、当該工事における契約事項を示す書類であり、工事目的物の数量や規格のほか、指定すべきものについて記載した図書をいう。

14. 数量計算書

数量計算書とは、数量集計表など、契約数量表の根拠となる図書をいう。

15. 指示

指示とは、**契約図書**の定めに基づき、発注者又は監督員が受注者に対し、工事の施工上必要な事項について**書面**をもって示し、実施させることをいう。

16. 承諾

承諾とは、**契約図書**で明示した事項について、発注者又は監督員と受注者が**書面**により同意することをいう。

17. 協議

協議とは、**書面**により**契約図書**の協議事項について、発注者又は監督員と受注者が対等の立場で合議し、結論を得ることをいう。

18. 提出

提出とは、監督員が受注者に対し、又は受注者が監督員に対し工事に係わる**書面**又はその他の資料を説明し、差し出すことをいう。

19. 提示

提示とは、監督員が受注者に対し、又は受注者が監督員又は検査員に対し工事に係わる**書面**又はその他の資料を示し、説明することをいう。

20. 報告

報告とは、受注者が監督員に対し、工事の状況又は結果について**書面**をもって知らせることをいう。

21. 通知

通知とは、発注者又は監督員と受注者又は現場代理人の間で、監督員が受注者に対し、又は受注者が監督員に対し、工事の施工に関する事項について、**書面**により知らせることをいう。ただし、契約書第9条第1項、第32条第2項前段、第38条第4項前段に規定する発注者のしなければならない**通知**においては**書面**によらないことができる。

22. 連絡

連絡とは、監督員と受注者又は現場代理人の間で、監督員が受注者に対し、又は受注者が監督員に対し、契約書第18条に該当しない事項又は緊急で伝達すべき事項について、口頭、ファクシミリ、電子メールなどの署名又は押印が不要な手段により互いに知らせることをいう。なお、後日**書面**による**連絡**内容の伝達は不要とする。

23. 納品

納品とは、受注者が監督員に工事完成時に成果品を納めることをいう。

24. 電子納品

電子納品とは、電子成果品を**納品**することをいう。

25. 工事写真

工事写真とは、工事着手前及び工事完成、また、施工管理の手段として各工事の施工段階及び工事完成後目視できない箇所の施工状況、出来形寸法、品質管理状況、工事中の災害写真等を写真管理基準に基づき撮影したものをいう。

26. 契約関係書類

契約関係書類とは、契約書第9条第5項の定めにより監督員を経由して受注者から発注者へ、又は受注者へ**提出**される書類をいう。

27. 工事書類

工事書類とは、**施工計画書**、工事打合簿、品質管理資料、出来形管理資料等の定形様式の資料、及び工事打合簿等に添付して**提出**される非定型の資料及び工事写真をいう。

28. 工事完成図書

工事完成図書とは、工事完成時に**納品**する成果品をいう。

29. 電子成果品

電子成果品とは、電子的手段によって発注者に**納品**する成果品となる電子データをいう。

30. 書 面

書面とは、手書き、印刷等の伝達物をいい、発行年月日を記載し、署名又は押印したものを有効とする。

ただし、緊急を要する場合は、ファクシミリ又はEメールにより伝達できるものとするが、後日有効な**書面**と差し替えなければならない。

なお、電子納品を行う場合は、別途監督員と**協議**しなければならない。

31. 確 認

確認とは、**契約図書**に示された事項について、臨場又は関係資料により、その内容について**契約図書**との適合を確かめることをいう。

32. 段階確認

段階確認とは、**設計図書**に示された施工段階において、監督員が臨場等により、出来形、品質、規格、数値等を**確認**することをいう。

33. 立 会

立会とは、**契約図書**に示された項目について、監督員が臨場により、その内容について**契約図書**との適合を確かめることをいう。

34. 工事検査

工事検査とは、検査員が契約書第 32 条、第 38 条及び第 39 条に基づいて行う給付の完了の**確認**の検査(完了検査(部分引渡しを含む)及び出来高検査(第 38 条に基づくもの)、出来高検査(第 38 条に基づかないもの)及び中間検査をいう。

35. 検査員

検査員とは、姫路市契約規則第 42 条第 2 項に基づき、市長(発注者)が命じた職員をいう。検査員は、契約書第 32 条第 2 項、第 38 条第 4 項及び第 39 条第 1 項に基づき、工事の検査を行わなければならない。また、検査員は、中間検査を行うことができる。

36. 完了検査

完了検査とは、契約書第 32 条第 2 項及び第 39 条第 1 項に基づく検査をいう。工事が全部又は部分完成し、目的物の全部又は部分引渡しのために行う検査をいう。部分引渡しは、発注者が工事の完成前に目的物の部分引渡しを受ける必要がある場合に限り行うことができる。

37. 出来高検査

出来高検査とは、契約書第 38 条第 4 項に基づく検査等部分払に必要な検査をいう。受注者の請求又は契約解除等に基づき請負代金の一部支払又は精算等のために行う検査で出来形部分又は工事現場に搬入済みの工事材料若しくは製造工場等にある工場製品を**確認**するために行うものである。

38. 中間検査

中間検査とは、特別な事情により契約書第 34 条に基づく目的物の引渡し前に部分使用が生じた時又は完了検査時に検査ができない部分がある時等工事の進捗状況及び施工技術等工事の実態の把握並びに工事成績の評定の参考とするため、工事施工中に検査員が臨場して行う検査で目的物の引渡し及び請負代金の支払いを伴わないものである。

39. 同等以上の品質

同等以上の品質とは、**特記仕様書**で指定する品質又は**特記仕様書**に指定がない場合、監

督員が**承諾**する試験機関の品質確認を得た品質又は、監督員の**承諾**した品質をいう。

なお、試験機関において品質を確かめるために必要となる費用は、受注者の負担とする。

40. 工期

工期とは、**契約図書**に明示した工事を実施するために要する準備及び跡片付け期間を含めた始期日から終期日までの期間をいう。工期は、通常「契約期間」を指す。

41. 工事開始日

工事開始日とは、工期の始期日又は**設計図書**において規定する始期日をいう。

42. 工事着手

工事着手とは、工事開始日以降の実際の工事のための準備工事（現場事務所等の設置又は測量をいう。）、詳細設計付工事における詳細設計又は工場製作を含む工事における工場製作工のいずれかに着手することをいう。

43. 工事

工事とは、本体工事及び仮設工事、又はそれらの一部をいう。

44. 本体工事

本体工事とは、**設計図書**に従って、工事目的物を施工するための工事をいう。

45. 仮設工事

仮設工事とは、各種の仮工事であって、工事の施工及び完成に必要とされるものをいう。仮設工事には、指定仮設（**設計図書**に定めのあるもの）と任意仮設（**設計図書**に定めのないもの）がある。任意仮設は、受注者が自らの責任において行うものである。

46. 工事区域

工事区域とは、工事用地、その他**設計図書**で定める土地又は水面の区域をいう。

47. 現場

現場とは、工事を施工する場所及び工事の施工に必要な場所及び**設計図書**で明確に指定される場所をいう。

48. SI

SIとは、国際単位系をいう。

49. 現場発生品

現場発生品とは、工事の施工により現場において副次的に生じたもので、その所有権は発注者に帰属する。

50. 常駐

常駐とは、現場施工の稼働中、特別の理由がある場合を除き、常時継続的に当該工事現場に滞在していることをいう。（契約書第10条第2項）

51. 専任

専任とは、他の工事現場に係る職務を兼務せず、常時継続的に当該現場に係る職務にのみ従事することをいう。

52. JIS規格

JIS規格とは、日本工業規格をいう。

1-1-1-3 設計図書の照査等

1. 図面原図の貸与

受注者から要求があり、監督員が必要と認めた場合、受注者に**図面**の原図を貸与するこ

とができる。ただし、共通仕様書等市販・公開されているものについては、受注者が備えなければならない。

2. 設計図書の照査

受注者は、施行前及び施工途中において、自らの負担により契約書第 18 条第 1 項第 1 号から第 5 号に係る**設計図書**の照査を行い、該当する事実がある場合は、監督員にその事実が**確認**できる資料を**書面**により**提出**し、**確認**を求めなければならない。なお、**確認**できる資料とは、現場地形図、設計図との対比図、取合い図、施工図等を含むものとする。また、受注者は、監督員から更に詳細な説明又は資料の追加の要求があった場合は従わなければならない。

3. 契約図書等の使用制限

受注者は、契約の目的のために必要とする以外は、**契約図書**、及びその他の図書を監督員の**承諾**なくして第三者に使用させ、又は伝達してはならない。

1-1-1-4 工程表

受注者は、契約書第 3 条に規定する工程表を所定の様式に基づき作成し、契約締結後 7 日以内に、監督員を経由して発注者に**提出**しなければならない。

1-1-1-5 施工計画書

1. 一般事項

受注者は、工事着手前に工事目的物を完成するために必要な手順や工法等についての**施工計画書**を監督員に**提出**しなければならない。

受注者は、**施工計画書**を遵守し工事の施工に当たらなければならない。

この場合、受注者は、**施工計画書**に以下の事項について記載しなければならない。また、監督員がその他の項目について補足を求めた場合には、追記しなければならない。ただし、受注者は維持工事等簡易な工事においては監督員の**承諾**を得て記載内容の一部を省略することができる。

- (1) 工事概要
- (2) 計画工程表
- (3) 現場組織表
- (4) 指定機械
- (5) 主要船舶・機械
- (6) 主要資材
- (7) 施工方法（主要機械、仮設備計画、工事用地等を含む）
- (8) 施工管理計画
- (9) 安全管理
- (10) 緊急時の体制及び対応
- (11) 交通管理
- (12) 環境対策
- (13) 現場作業環境の整備
- (14) 再生資源の利用の促進と建設副産物の適正処理方法
- (15) その他

2. 変更施工計画書

受注者は、**施工計画書**の内容に重要な変更が生じた場合には、その都度当該工事に着手する前に変更に関する事項について、変更**施工計画書**を監督員に**提出**しなければならない。

3. 詳細施工計画書

受注者は、**施工計画書**を**提出**した際、監督員が**指示**した事項について、更に詳細な**施工計画書**を**提出**しなければならない。

1-1-1-6 コリنز (CORINS) への登録

受注者は、受注時又は変更時において工事契約金額が 500 万円以上の工事について、工事実績情報システム (コリنز) に基づき、受注・変更・完成・訂正時に工事実績情報として作成した「登録のための確認のお願い」をコリنزから監督員にメール送信し、監督員の**確認**を受けたうえ、受注時は契約後、土曜日、日曜日、祝日等を除き 10 日以内に、登録内容の変更時は変更があった日から土曜日、日曜日、祝日等を除き 10 日以内に、完成時は工事完成後、土曜日、日曜日、祝日等を除き 10 日以内に、訂正時は適宜登録機関に登録申請しなければならない。

登録対象は、工事契約金額 500 万円以上 (単価契約の場合は契約総額) の全ての工事とし、受注・変更・完成・訂正時にそれぞれ登録しなければならない。

また、登録機関発行の「登録内容確認書」は、コリنز登録時に監督員にメール送信される。

なお、変更時と完成時の間が 10 日間 (土曜日、日曜日、祝日等を除く) に満たない場合は、変更時の登録申請を省略できる。

また、本工事の完成後において訂正又は削除する場合も同様に、コリنزから発注者にメール送信し、速やかに発注者の**確認**を受けた上で、登録機関に登録申請しなければならない。

1-1-1-7 施工体制台帳

1. 一般事項

受注者は、工事を施工するために下請契約を締結した場合、国土交通省令及び「施工体制台帳に係る書類の提出について」(平成 30 年 12 月 20 日付け国官技第 62 号、国営整第 154 号、平成 27 年 3 月 27 日付け国港技第 123 号、平成 27 年 3 月 16 日付け国空安保第 763 号、国空交企第 643 号) に従って記載した施工体制台帳を作成し、工事現場に備えるとともに、その写しを監督員に**提出**しなければならない。

2. 施工体系図

第 1 項の受注者は、国土交通省令等及び「施工体制台帳に係る書類の提出について」(平成 27 年 3 月 30 日付け国官技第 325 号、国営整第 292 号、平成 27 年 3 月 27 日付け国港技第 123 号、平成 27 年 3 月 16 日付け国空安保第 763 号、国空交企第 643 号) に従って、各下請負者の施工の分担関係を表示した施工体系図を作成し、「公共工事の入札及び契約の適正化の促進に関する法律」に従って、工事関係者が見やすい場所及び公衆が見やすい場所に掲げるとともにその写しを監督員に**提出**しなければならない。

3. 名札等の着用

第 1 項の受注者は、「施工体制台帳に係る書類の提出に関する実施要領の改正に伴う追加措置について」(平成 13 年 3 月 30 日付け国コ企第 3 号) に基づき、現場代理人、監理技術者、主任技術者 (下請負者を含む) 及び第 1 項の受注者の専門技術者 (**専任**している

場合のみ)に、工事現場内において、工事名、工期、顔写真、所属会社名及び社印の入った名札等を着用させなければならない。

(名札の例)

監理（主任）技術者	
写 真 2cm×3cm 程 度	氏 名 ○○ ○○
	工事名 ○○改良工事
	工 期 自○○年○○月○○日 至○○年○○月○○日
	会社名 ◇◇建設株式会社
印	

注) 1. 用紙の大きさは名刺サイズ以上とする。
2. 社印は所属会社の社印とする。

4. 施工体制台帳等変更時の処置

第1項の受注者は、施工体制台帳及び施工体系図に変更が生じた場合は、その都度速やかに監督員に**提出**しなければならない。

1-1-1-8 現場代理人・技術者台帳

受注者は、工事着手前に現場代理人・技術者台帳を監督員に**提出**しなければならない。

1-1-1-9 社内検査員届及び社内検査完了届

受注者は、工事検査に先立ち自ら社内検査員を定め、検査を行わなければならない。また、受注者は、工事着手前に社内検査員届を、社内検査完了後に社内検査完了届を監督員に**提出**しなければならない。

なお、社内検査員は、受注者の社員で当該工事の現場代理人及び主任（監理）技術者以外の者から選任すること。

1-1-1-10 監督員

1. 監督員の権限

当該工事における監督員の権限は、契約書第9条第2項に規定した事項である。

2. 監督員の権限の行使

監督員がその権限を行使するときは、**書面**により行うものとする。ただし、緊急を要する場合は、受注者に対し口頭による**指示**等を行えるものとする。口頭による**指示**等が行われた場合には、後日**書面**により監督員と受注者の両者が**指示**内容等を**確認**しなければならない。

1-1-1-11 工事用地等の使用

1. 維持・管理

受注者は、発注者から使用承認あるいは提供を受けた工事用地等は、善良なる管理者の注意をもって維持・管理しなければならない。

2. 用地の確保

設計図書において受注者が確保するものとされる用地及び工事の施工上受注者が必要とする用地については、自ら準備し、確保しなければならない。この場合において、工事

の施工上受注者が必要とする用地とは、営繕用地（受注者の現場事務所、宿舎、駐車場）及び型枠又は鉄筋作業場等専ら受注者が使用する用地並びに構造物掘削等に伴う借地等をいう。

3. 第三者からの調達用地

受注者は、工事の施工上必要な土地等を第三者から借用したときは、その土地等の所有者との間の契約を遵守し、その土地等の使用による苦情又は紛争が生じないように努めなければならない。

4. 用地の返還

受注者は、第1項に規定した工事用地等の使用終了後は、**設計図書**の定め又は監督員の指示に従い復旧の上、速やかに発注者に返還しなければならない。工事の完成前に発注者が返還を要求した場合も速やかに発注者に返還しなければならない。

5. 復旧費用の負担

発注者は、第1項に規定した工事用地等について受注者が復旧の義務を履行しないときは受注者の費用負担において自ら復旧することができるものとし、その費用は受注者に支払うべき契約金額から控除しなければならない。この場合において、受注者は、復旧に要した費用に関して発注者に異議を申し立てることができない。

6. 用地の使用制限

受注者は、提供を受けた用地を工事用仮設物等の用地以外の目的に使用してはならない。

1-1-1-12 工事の着手

受注者は、**特記仕様書**に定めのある場合を除き、特別の事情がない限り、契約書に定める工事始期日以降30日以内に工事に着手しなければならない。

1-1-1-13 工事の下請負

受注者は、下請負に付する場合には、次の各号に掲げる要件をすべて満たさなければならない。

- (1) 受注者が、工事の施工につき総合的に企画、指導及び調整するものであること。
- (2) 下請負者が姫路市の入札参加資格者である場合には、指名停止期間中でないこと。
- (3) 下請負者は、当該下請負工事の施工能力を有すること。

1-1-1-14 受注者相互の協力

受注者は、契約書第2条の規定に基づき隣接工事又は関連工事の施工業者等と相互に協力し、施工しなければならない。また、関連のある電力、通信、水道施設等の工事及び地方公共団体等が施工する関連工事が同時に施工される場合にも、これら関係者と相互に協力しなければならない。

1-1-1-15 調査・試験に対する協力

1. 一般事項

受注者は、発注者が自ら又は発注者が指定する第三者が行う調査及び試験に対して、監督員の指示によりこれに協力しなければならない。この場合、発注者は、具体的な内容等を事前に受注者に**通知**しなければならない。

2. 公共事業労務費調査

受注者は、当該工事が発注者の実施する公共事業労務費調査の対象工事となった場合には、以下の各号に掲げる協力をしなければならない。また、工期経過後においても同様と

する。

- (1) 調査票等に必要事項を正確に記入し、発注者に**提出**する等必要な協力をしなければならない。
- (2) 調査票等を**提出**した事業所を発注者が、事後に訪問して行う調査・指導の対象になった場合には、その実施に協力しなければならない。
- (3) 正確な調査票等の**提出**が行えるよう、労働基準法等に従い就業規則を作成すると共に賃金台帳を調製・保存する等、日頃より使用している現場労働者の賃金時間管理を適切に行わなければならない。
- (4) 対象工事の一部について下請契約を締結する場合には、当該下請負工事の受注者（当該下請負工事の一部に係る二次以降の下請負者を含む。）が前号と同様の義務を負う旨を定めなければならない。

3. 諸経費動向調査

受注者は、当該工事が発注者の実施する諸経費動向調査の対象工事となった場合には、調査等の必要な協力をしなければならない。また、工期経過後においても同様とする。

4. 施工合理化調査等

受注者は、当該工事が発注者の実施する施工合理化調査等の対象工事となった場合には、調査等の必要な協力をしなければならない。また、工期経過後においても同様とする。

5. 独自の調査・試験を行う場合の処置

受注者は、工事現場において独自の調査・試験等を行う場合、具体的な内容を事前に監督員に説明し、**承諾**を得なければならない。

また、受注者は、調査・試験等の成果を公表する場合、事前に発注者に説明し、**承諾**を得なければならない。

1-1-1-16 工事の一時中止

1. 一般事項

発注者は、契約書第20条の規定に基づき以下の各号に該当する場合には、受注者に対してあらかじめ**書面**をもって**通知**した上で、必要とする期間、工事の全部又は一部の施工について一時中止させることができる。なお、暴風、豪雨、洪水、高潮、地震、地すべり、落盤、火災、騒乱、暴動その他自然的又は人為的な事象による工事の中断については、第1編1-1-1-45 臨機の措置により、受注者は、適切に対応しなければならない。

- (1) 埋蔵文化財の調査、発掘の遅延及び埋蔵文化財が新たに発見され、工事の続行が不適當又は不可能となった場合
- (2) 関連する他の工事の進捗が遅れたため工事の続行を不適當と認めた場合
- (3) 工事着手後、環境問題等の発生により工事の続行が不適當又は不可能となった場合
- (4) 第三者、受注者、使用人及び監督員の安全のため必要があると認める場合

2. 発注者の中止権

発注者は、受注者が**契約図書**に違反し又は監督員の**指示**に従わない場合等、監督員が必要と認めた場合には、工事の中止内容を受注者に**通知**し、工事の全部又は一部の施工について一時中止させることができる。

3. 基本計画書の作成

前1項及び2項の場合において、受注者は施工を一時中止する場合は、中止期間中の維持・管理に関する基本計画書を監督員を通じて発注者に**提出**し、**承諾**を得るものとする。

また、受注者は工事の再開に備え工事現場を保全しなければならない。

1-1-1-17 設計図書の変更

設計図書の変更とは、入札に際して発注者が示した**設計図書**を、発注者が**指示**した内容及び設計変更の対象となることを認めた協議内容に基づき、発注者が修正することをいう。

1-1-1-18 工期（契約期間）変更

1. 一般事項

契約書第15条第7項、第17条第1項、第18条第5項、第19条、第20条第3項、第22条及び第44条第2項の規定に基づく工期（契約期間）の変更について、契約書第24条の工期変更協議の対象であるか否かを監督員と受注者との間で**確認**（本条において以下「事前協議」という。）し、監督員はその結果を受注者に**通知**しなければならない。

2. 設計図書の変更等

受注者は、契約書第18条第5項及び第19条に基づき**設計図書**の変更又は訂正が行われた場合、第1項に示す事前協議において工期変更協議の対象であると**確認**された事項について、必要とする変更日数の算出根拠、変更工程表その他必要な資料を添付の上、契約書第24条第2項に定める協議開始の日までに工期変更に関して監督員と**協議**しなければならない。

3. 工事の一時中止

受注者は、契約書第20条に基づく工事の全部又は一部の施工が一時中止となった場合、第1項に示す事前協議において工期変更協議の対象であると**確認**された事項について、必要とする変更日数の算出根拠、変更工程表その他必要な資料を添付の上、契約書第24条第2項に定める協議開始の日までに工期変更に関して監督員と**協議**しなければならない。

4. 工期の延長

受注者は、契約書第22条に基づき工期の延長を求める場合、第1項に示す事前協議において工期変更協議の対象であると**確認**された事項について、必要とする延長日数の算出根拠、変更工程表その他必要な資料を添付の上、契約書第24条第2項に定める協議開始の日までに工期変更に関して監督員と**協議**しなければならない。

5. 工期の短縮

受注者は、契約書第23条第1項に基づき工期の短縮を求められた場合、可能な短縮日数の算出根拠、変更工程表その他必要な資料を添付し、契約書第24条第2項に定める協議開始の日までに工期変更に関して監督員と**協議**しなければならない。

1-1-1-19 支給材料及び貸与品

1. 一般事項

受注者は、支給材料及び貸与品を契約書第15条第8項の規定に基づき善良な管理者の注意をもって管理しなければならない。

2. 受払状況の記録

受注者は、支給材料及び貸与品の受払状況を記録した帳簿を備え付け、常にその残高を明らかにしておかなければならない。

3. 支給品精算書

受注者は、工事完成時（完成前に工事工程上、支給材料の精算が可能な場合は、その時点。）に支給品精算書を監督員に**提出**しなければならない。

4. 支給品要求書

受注者は、契約書第 15 条第 1 項の規定に基づき、支給材料及び貸与品の支給を受ける場合、品名、数量、品質、規格又は性能を記した要求書をその使用予定日の 14 日前までに監督員に**提出**しなければならない。

5. 引渡場所

契約書第 15 条第 1 項に規定する「引渡場所」は、**設計図書**又は監督員の**指示**による。引渡場所からの積み込み、荷降ろしを含む運搬に係る費用と責任は、受注者の負担とする。

6. 返 還

受注者は、契約書第 15 条第 9 項「不用となった支給材料又は貸与品の返還」の規定に基づき返還する場合、監督員の**指示**に従うものとする。なお、受注者は、返還が完了するまで材料の損失に対する責任を免れることはできないものとする。また、返還に要する費用は受注者の負担とする。

7. 修理等

受注者は、支給材料及び貸与品の修理等を行う場合、事前に監督員の**承諾**を得なければならない。

8. 流用の禁止

受注者は、支給材料及び貸与品を他の工事に流用してはならない。

9. 所有権

支給材料及び貸与品の所有権は、受注者が管理する場合でも発注者に属しなければならない。

1-1-1-20 工事現場発生品

1. 一般事項

受注者は、**設計図書**に定められた現場発生品について、**設計図書**又は監督員の**指示**する場所で監督員に引き渡すとともに、あわせて現場発生品調書を作成し、監督員を通じて発注者に**提出**しなければならない。なお、引き渡しに要する費用は受注者の負担とする。

2. 設計図書以外の現場発生品の処置

受注者は、第 1 項以外のものが発生した場合、監督員に**連絡**し、監督員が引き渡しを**指示**したものについては、監督員の**指示**する場所で監督員に引き渡すとともに、あわせて現場発生品調書を作成し、監督員を通じて発注者に**提出**しなければならない。

1-1-1-21 建設副産物

1. 一般事項

受注者は、掘削により発生した石、砂利、砂その他の材料を工事に用いる場合、**設計図書**によるが、**設計図書**に明示がない場合には、本体工事又は**設計図書**に指定された仮設工事にあつては、監督員と**協議**するものとし、**設計図書**に明示がない任意の仮設工事にあつては、監督員の**承諾**を得なければならない。

2. マニフェスト

受注者は、産業廃棄物が搬出される工事にあつては、産業廃棄物管理票（紙マニフ

ェスト)又は電子マニフェストにより、適正に処理されていることを確かめるとともに産業廃棄物管理票による場合はD票又はE票の写しを監督員に**提示**しなければならない。ただし、E票の写しについては、**提示**が工事完成後となってもやむを得ない。

3. 法令遵守

受注者は、廃棄物の処理及び清掃に関する法律(令和元年6月改正法律第37号)、資源の有効な利用の促進に関する法律(平成26年6月改正法律第69号)、建設工事に係る資材の再資源化等に関する法律(平成26年6月改正法律第55号)、姫路市産業廃棄物の不適正な処理の防止に関する条例(平成19年12月18日姫路市条例第67号)、建設副産物適正処理推進要綱(国土交通事務次官通達、平成14年5月30日)、再生資源の利用の促進について(建設大臣官房技術審議官通達、平成3年10月25日)(航空局飛行場部建設課長通達、平成4年1月24日)、建設汚泥の再生利用に関するガイドライン(県土整備部県土企画局技術管理室長通知、平成18年10月16日)を遵守して、建設副産物の適正な処理及び再生資源の活用を図らなければならない。

4. 再生資源利用計画

受注者は、コンクリート、コンクリート及び鉄から成る建設資材、木材、アスファルト混合物等を工事現場に搬入する場合には、法令に基づき、建設副産物情報交換システム(COBRIS)により、再生資源利用計画を作成し、**施工計画書**に含め監督員に**提出**しなければならない。

5. 再生資源利用促進計画

受注者は、建設発生土、コンクリート塊、アスファルト・コンクリート塊、建設発生木材、建設汚泥又は建設混合廃棄物等を工事現場から搬出する場合には、法令に基づき、建設副産物情報交換システム(COBRIS)により、再生資源利用促進計画を作成し、**施工計画書**に含め監督員に**提出**しなければならない。

6. 実施書の提出

受注者は、再生資源利用計画及び再生資源利用促進計画を作成した場合には、建設副産物情報交換システム(COBRIS)により、工事完了後速やかに実施状況を記録した「再生資源利用計画書(実施書)」及び「再生資源利用促進計画書(実施書)」を監督員に**提出**しなければならない。

7. 建設資材廃棄物引渡完了報告の提出

建設資材廃棄物の産業廃棄物処分業者への引渡しが通知完了したときは、「姫路市産業廃棄物の不適正な処理の防止に関する条例」(平成19年12月18日姫路市条例第67号)第17条に基づき、建設資材廃棄物引渡完了報告を**提出**しなければならない。

8. 工事間流用

受注者は、建設発生土を工事間流用する場合は、処分先、処分量など監督員と**協議**しなければならない。

1-1-1-22 工事完成図

受注者は、出来形測量の結果及び**設計図書**に従って工事完成図を作成し、監督員に**提出**しなければならない。

ただし、各種ブロック製作工等工事目的物によっては、監督員の**承諾**を得て工事完成図を省略することができる。なお、工事完成図とは**設計図書**に従って作成された完成図書のこと

であり、出来形測量の結果、最終的にできあがった**図面**をいう。

1-1-1-23 完了検査

1. 工事等完了届の提出

受注者は、契約書第 32 条及び第 39 条の規定に基づき、工事等完了届を監督員に**提出**しなければならない。

2. 工事完了検査の要件

受注者は、工事等完了届を監督員に**提出**する際には、次の各号に掲げる要件をすべて満たさなくてはならない。

- (1) **設計図書**（追加、変更指示も含む。）に示されるすべての工事が完成していること。（部分引渡しの場合は、その部分に限る。）
- (2) 契約書第 17 条第 1 項の規定に基づき、監督員の請求した改造が完了していること。（部分引渡しの場合は、その部分に限る。）
- (3) **設計図書**により義務付けられた工事記録写真、出来形管理資料、工事関係図等の資料の整備がすべて完了していること。（部分引渡しの場合は、その部分に限る。）
- (4) 契約変更を行う必要が生じた工事においては、最終変更契約を発注者と締結していること。（部分引渡しの場合は、その部分に限る。）

3. 工事完了検査の根拠（一般工事の場合）

検査員は、姫路市契約規則第 48 条及び第 49 条並びに姫路市検査事務処理要綱に基づき完了検査を実施する。

4. 工事完了検査の根拠（水道工事の場合）

姫路市水道局発注の請負工事については、姫路市水道局契約規程及び姫路市水道局検査事務処理要綱に基づき完了検査を実施する。

5. 検査日の通知

監督員は、工事検査に先立って受注者に対して検査日を**通知**しなければならない。ただし、本**通知**は、受注者の了解により**書面**によらないことができる。

6. 検査内容

検査員は、監督員及び現場代理人並びに主任技術者又は監理技術者を定めている場合にはそれぞれ臨場の上、工事目的物を対象として**契約図書**と対比し、次の各号に掲げる検査を行うものとする。

- (1) 工事の出来形について、形状、寸法、精度、数量、品質及び出来ばえ
- (2) 工事管理状況に関する書類、記録及び写真等

7. 修補の指示

検査員は、修補の必要があると認めた場合には、受注者に対して、期限を定めて修補の**指示**を行うことができるものとする。

8. 修補期間

修補の完了が**確認**された場合は、その**指示**の日から修補完了の**確認**の日までの期間は、契約書第 32 条第 2 項に規定する期間に含めないものとする。

9. 適用規定

受注者は、当該工事完了検査については、第 3 編 3-1-1-3 監督員による**確認**及び**立会**等第 3 項の規定を準用する。

1-1-1-24 出来高検査

1. 一般事項

受注者は、契約書第 38 条第 3 項の部分払の**確認**の請求を行った場合は、既済部分に係わる検査を受けなければならない。

2. 部分払いの請求

受注者は、契約書第 38 条に基づく部分払いの請求を行うときは、前項の検査を受ける前に工事の出来高に関する資料を作成するとともに工事進捗届を、監督員に**提出**しなければならない。

3. 出来高検査の根拠

検査員は、前条の第 3 項及び第 4 項の規定に基づき出来高検査を実施する。

4. 検査日の通知

監督員は、出来高検査に先立って、受注者に対して検査日を**通知**しなければならない。ただし、本**通知**は、受注者の了解により**書面**によらないことができる。

5. 検査内容

検査員は、監督員及び受注者の臨場の上、工事目的物を対象として工事の出来高に関する資料と対比し、以下の各号に掲げる検査を行うものとする。

- (1) 工事の出来形について、形状、寸法、精度、数量、品質及び出来ばえの検査を行う。
- (2) 工事管理状況について、書類、記録及び写真等を参考にして検査を行う。

6. 修補の指示

受注者は、検査員の**指示**による修補については、前条の第 7 項の規定に従うものとする。

7. 適用規定

受注者は、当該出来高検査については、第 3 編 3-1-1-3 監督員による**確認**及び**立会**等第 3 項の規定を準用する。

8. その他の出来高検査

契約書第 38 条に基づかない出来高検査についても、本条の規定を準用する。

1-1-1-25 部分使用

1. 一般事項

発注者は、受注者の同意を得て部分使用できるものとする。

2. 監督員による検査

受注者は、発注者が契約書第 34 条の規定に基づく当該工事に係わる部分使用を行う場合には、監督員による品質及び出来形等の検査（**確認**を含む）を受けるものとする。

なお、土木工事にあつては、中間検査による検査（**確認**）でも良い。

3. 検査（確認）内容

監督員は、受注者の臨場の上、工事目的物を対象として工事の出来形に関する資料と対比し、以下の各号に掲げる検査（**確認**）を行うものとする。

- (1) 工事の出来形について、形状、寸法、精度、数量、品質及び出来ばえの検査（**確認**）を行う。
- (2) 工事管理状況について、書類、記録及び写真等を参考にして検査（**確認**）を行う。

1-1-1-26 施工管理

1. 一般事項

受注者は、工事の施工にあたっては、**施工計画書**に示される作業手順に従い施工し、品質及び出来形が**設計図書**に適合するよう、十分な施工管理をしなければならない。

また、受注者は、**契約図書**に適合するよう工事を施工するために、自らの責任において、施工管理体制を確立しなければならない。

2. 施工管理頻度、密度の変更

監督員は、以下に掲げる場合、**設計図書**に示す品質管理の測定頻度及び出来形管理の測定密度を変更することができる。この場合、受注者は、監督員の**指示**に従うものとする。

これに伴う費用は、受注者の負担としなければならない。

- (1) 工事の初期で作業が定常的になっていない場合
- (2) 管理試験結果が限界値に異常接近した場合
- (3) 試験の結果、品質及び出来形に均一性を欠いた場合
- (4) 前各号に掲げるもののほか、監督員が必要と判断した場合

3. 工事標示板の設置

受注者は、施工に先立ち工事現場又はその周辺の一般通行人等が見易い場所に、工事名、工期、発注者名及び受注者名を記載した工事標示板を設置し、工事完成後は速やかに工事標示板を撤去しなければならない。ただし、工事標示板の設置が困難な場合は、監督員の**承諾**を得て省略することができる。工事標示板の設置基準については、第1編 1-1-1-46 工事標示板設置基準に定める。

4. 整理整頓

受注者は、工事期間中現場内及び周辺の整理整頓に努めなければならない。

5. 周辺への影響防止

受注者は、施工に際し施工現場周辺並びに他の構造物及び施設などへ影響を及ぼさないよう施工しなければならない。また、影響が生じる恐れがある場合、又は影響が生じた場合には直ちに監督員へ**連絡**し、その対応方法等に関して監督員と速やかに**協議**しなければならない。また、損傷が受注者の過失によるものと認められる場合、受注者自らの負担で原形に復元しなければならない。

6. 良好な作業環境の確保

受注者は、作業員が健全な身体と精神を保持できるよう作業場所、現場事務所及び作業員宿舍等における良好な作業環境の確保に努めなければならない。

7. 発見・拾得物の処置

受注者は、工事中に物件を発見又は拾得した場合、直ちに監督員及び関係官公庁へ**通知**し、その**指示**を受けるものとする。

8. 記録及び関係書類

受注者は、出来形管理基準及び品質管理基準により施工管理を行い、その記録及び関係書類を受注者の責任と費用により作成、保管し、検査時に監督員へ**提出**しなければならない。ただし、それ以外で監督員からの請求があった場合は**提示**しなければならない。

なお、出来形管理基準及び品質管理基準が定められていない工種については、監督員と**協議**の上、施工管理を行うものとする。

1-1-1-27 履行報告

受注者は、契約書第 11 条の規定に基づき、工期（変更契約日以降の工期を含む）が 90 日以上の工事（軽工事を除く）は、毎月ごとに工事履行報告書を監督員に**提出**しなければならない。

1-1-1-28 工事関係者に対する措置請求

1. 現場代理人に対する措置

発注者は、契約書第 12 条に基づき、現場代理人が工事目的物の品質・出来形の確保及び工期の遵守に関して、著しく不相当と認められるものがあるときは、受注者に対して、その理由を明示した**書面**により、必要な措置をとるべきことを請求することができる。

2. 技術者に対する措置

発注者又は監督員は、契約書第 12 条に基づき、主任技術者（監理技術者）、専門技術者（これらの者と現場代理人を兼務する者を除く。）が工事目的物の品質・出来形の確保及び工期の遵守に関して、著しく不相当と認められるものがあるときは、受注者に対して、その理由を明示した**書面**により、必要な措置をとるべきことを請求することができる。

1-1-1-29 使用人等の管理

1. 労働条件の確保

受注者は、使用人等（下請負者又はその代理人若しくはその使用人その他これに準ずる者を含む。以下「使用人等」という。）の雇用条件、賃金の支払い状況、宿舍環境等を十分に把握し、適正な労働条件を確保しなければならない。

2. 管理及び監督

受注者は、使用人等に適時、安全対策、環境対策、衛生管理、地域住民に対する対応等の指導及び教育を行うとともに、工事が適正に遂行されるように管理及び監督しなければならない。

1-1-1-30 工事中の安全確保

1. 安全指針等の遵守

受注者は、土木工事安全施工技術指針（国土交通大臣官房技術審議官通達、平成 29 年 3 月 31 日）、建設機械施工安全技術指針（国土交通省大臣官房技術調査課長、国土交通省総合政策局建設施工企画課長通達、平成 17 年 3 月 31 日）、「港湾工事安全施工指針（社）日本埋立浚渫協会」、「潜水作業安全施工指針（社）日本潜水協会」及び「作業船団安全運行指針（社）日本海上起重技術協会」、JIS A 8972（斜面・法面工事に用いられる仮設設備）を参考にして、また、建設工事公衆災害防止対策要綱（平成 5 年 1 月 12 日付け建設省経建発第 2 号）を遵守して常に工事の安全に留意し現場管理を行い災害の防止を図らなければならない。ただし、これらの指針は当該工事の契約条項を超えて受注者を拘束するものではない。

2. 支障行為等の防止

受注者は、工事施工中、監督員及び管理者の許可なくして、流水及び水陸交通の支障となるような行為、又は公衆に支障を及ぼすなどの施工をしてはならない。

3. 周辺への支障防止

受注者は、工事箇所及びその周辺にある地上地下の既設構造物に対して支障を及ぼさないよう必要な措置を施さなければならない。

4. 防災体制

受注者は、豪雨、出水、土石流、その他天災に対しては、天気予報などに注意を払い、常に災害を最小限に食い止めるため防災体制を確立しておかなくてはならない。

5. 第三者の立入り禁止措置

受注者は、工事現場付近における事故防止のため一般の立入りを禁止する場合、その区域に、柵、門扉、立入禁止の標示板等を設けなければならない。

6. 安全巡視

受注者は、工事期間中、安全巡視を行い、工事区域及びその周辺の監視あるいは**連絡**を行い、安全を確保しなければならない。

7. 現場環境改善

受注者は、工事現場の現場環境改善を図るため、現場事務所、作業員宿舎、休憩所又は作業環境等の改善を行い、快適な職場を形成するとともに、地域との積極的なコミュニケーション及び現場周辺的美装化に努めるものとする。

8. 定期安全研修・訓練等

受注者は、工事着手後、作業員全員の参加により月あたり、半日以上時間を割当て、以下の各号から実施する内容を選択し、定期的に安全に関する研修・訓練等を実施しなければならない。

- (1) 安全活動のビデオ等視覚資料による安全教育
- (2) 当該工事内容等の周知徹底
- (3) 工事安全に関する法令、通達、指針等の周知徹底
- (4) 当該工事における災害対策訓練
- (5) 当該工事現場で予想される事故対策
- (6) その他、安全・訓練等として必要な事項

9. 施工計画書

受注者は、工事の内容に応じた安全教育及び安全訓練等の具体的な計画を作成し、**施工計画書**に記載しなければならない。

受注者は、施工計画の立案に当たっては、既往の気象記録及び洪水記録並びに地形等現地の状況を勘案し、防災対策を考慮の上施工方法及び施工時期を決定しなければならない。特に梅雨、台風等の出水期の施工にあたっては、工法、工程について十分に考慮しなければならない。

10. 安全教育・訓練等の記録

受注者は、安全教育及び安全訓練等の実施状況について、ビデオ等又は工事報告等に記録した資料を整備及び保管し、監督員の請求があった場合は直ちに**提示**しなければならない。

11. 関係機関との連絡

受注者は、所轄警察署、所管海上保安部、道路管理者、鉄道事業者、河川管理者、港湾管理者、空港管理者、海岸管理者、漁港管理者、海上保安部、労働基準監督署等の関係者及び関係機関と緊密な**連絡**を取り、工事中の安全を確保しなければならない。

12. 工事関係者の連絡会議

受注者は、工事現場が隣接し、又は同一場所において別途工事がある場合は、受注者間

の安全施工に関する緊密な情報交換を行うとともに、非常時における臨機の措置を定める等の連絡調整を行うため、関係者による工事関係者連絡会議を組織しなければならない。

13. 安全衛生協議会の設置

監督員が、労働安全衛生法（令和 元年 6 月改正法律第 37 号）第 30 条第 1 項に規定する措置を講じる者として、同条第 2 項の規定に基づき、受注者を指名した場合には、受注者はこれに従うものとする。

14. 安全優先

受注者は、工事中における安全の確保をすべてに優先させ、労働安全衛生法（令和 元年 6 月改正法律第 37 号）等関連法令に基づく措置を常に講じておくものとする。特に重機械の運転、電気設備等については、関係法令に基づいて適切な措置を講じておかなければならない。

15. 災害発生時の応急処置

災害発生時においては、第三者及び作業員等の人命の安全確保をすべてに優先させるものとし、応急処置を講じるとともに、直ちに関係機関に通報及び監督員に**連絡**しなければならない。

16. 地下埋設物等の調査

受注者は、工事施工箇所に地下埋設物等が予想される場合には、管理者と現地立会のうえ、当該物件の位置、深さ等を**確認**し、保安対策について十分打合せを行い監督員に**報告**しなければならない。

17. 不明の地下埋設物等の処置

受注者は施工中、管理者不明の地下埋設物等を発見した場合は、監督員に**連絡**し、その処置については占有者全体の現地確認を求め、管理者を明確にしなければならない。

18. 地下埋設物件等損害時の処置

受注者は、地下埋設物件等に損害を与えた場合は、直ちに関係機関に通報及び監督員に**連絡**し、応急処置をとり、受注者の負担により補修しなければならない。

19. 機雷・爆弾等の扱い

受注者は、工事中に機雷、爆弾等の爆発物を発見又は拾得した場合、監督員及び関係官公庁へ直ちに**通知**し、**指示**を受けるものとする。

20. 建築物等の解体作業等における石綿の適正な対策について

石綿障害予防規則に基づき、解体等の作業における保護具の装着、湿潤を保つ処置をおこなう費用、石綿の使用の有無を分析によって調査した場合に要する費用、特別の教育を受注者が実施する場合の費用について監督員と**協議**のうえ、設計変更で見込むものとする。

また、石綿の使用の有無を分析によって調査する場合の工期についても、契約書の関係条項に基づき適切に変更することとする。

1-1-1-31 爆発及び火災の防止

1. 火薬類の使用

受注者は、火薬類の使用については、以下の規定による。

- (1) 受注者は、発破作業に使用する火薬類等の危険物を備蓄し、使用する必要がある場合、火薬類取締法等関係法令を遵守しなければならない。また、関係官公庁の指導に従い、爆発等の防止の措置を講じるものとする。

なお、監督員の請求があった場合には、直ちに従事する火薬類取扱保安責任者の火薬類保安手帳及び従事者手帳を**提示**しなければならない。

- (2) 現地に火薬庫等を設置する場合は、火薬類の盗難防止のための立入防止柵、警報装置等を設置し保管管理に万全の措置を講ずるとともに、夜間においても、周辺の監視等を行い安全を確保しなければならない。

2. 火気の使用

受注者は、火気の使用については、以下の規定による。

- (1) 受注者は、火気の使用を行う場合は、工事中の火災予防のため、その火気の使用場所及び日時、消火設備等を**施工計画書**に記載しなければならない。
- (2) 受注者は、喫煙等の場所を指定し、指定場所以外での火気の使用を禁止しなければならない。
- (3) 受注者は、ガソリン、塗料等の可燃物の周辺に火気の使用を禁止する旨の表示を行い、周辺の整理に努めなければならない。
- (4) 受注者は、伐開除根、掘削等により発生した雑木、草等を野焼きしてはならない。

1-1-1-32 後片付け

受注者は、工事の全部又は一部の完成に際して、一切の受注者の機器、余剰資材、残骸及び各種の仮設物を片付けかつ撤去し、現場及び工事にかかる部分を清掃し、かつ整然とした状態にしなければならない。

ただし、**設計図書**において存置するとしたものを除く。また、工事検査に必要な足場、はしご等は、監督員の**指示**に従って存置し、検査終了後撤去しなければならない。

1-1-1-33 事故報告書

1. 事故発生時点での対応

受注者は、工事の施工中に事故が発生した場合には、直ちに監督員及び関係機関に**連絡**したのちに、速やかに事故発生報告書(速報)を監督員に**提出**しなければならない。

2. 工事事務報告書の作成

受注者は、本条第1項で**連絡**した事故が、次の基準に該当する場合は、監督員が**指示**する期日までに工事事務報告書を発注者に**提出**しなければならない。

- (1) 労働災害(工事作業が起因して、工事関係者が死傷した事故)

工事作業場内※1及びその隣接区域※2(以下工事区域という)において、工事関係作業が起因して、工事関係者が死亡あるいは負傷した事故。

資機材・工場製品輸送作業(第1編 1-1-1-36 交通安全管理2項に規定された安全輸送上の計画に記載された作業。以下「輸送作業」という。)が起因して工事関係者が、死亡あるいは負傷した事故。

なお、ここでいう負傷とは休業4日以上を負傷をいう。

※1 工事作業場：工事を施工するに当たって作業し、材料を集積し、又は機械類を置く等工事のために、固定あるいは移動柵等により周囲から明確に区分して使用する区域内をいうものとする。

※2 隣接区域：本来、工事作業場外での作業は禁じられているが、適切な安全対策のもとに作業上やむを得ず使用する工事作業場に接続した区域。

- (2) もらい事故(第三者の行為が起因して、工事関係者が死傷した事故)

工事区域において、当該関係者以外の第三者が起因して工事関係者が死亡あるいは負傷した事故。

なお、ここでいう負傷とは休業4日以上を負傷をいう。

(3) 死傷公衆災害（工事作業が起因して、当該工事関係者以外の第三者が死傷した事故）

工事区域における工事関係作業及び輸送作業が起因して当該工事関係者以外の第三者が死傷した事故。

なお、ここでいう第三者の負傷とは休業4日以上又はそれに相当する負傷をいう。

(4) 物損公衆災害（工事作業が起因して、当該工事関係者以外の第三者の資産に損害が生じた事故）

工事区域における工事関係作業及び輸送作業が起因して第三者の資産に損害を与えた事故であって、第三者の死傷に繋がる可能性の高かった事故。

1-1-1-34 環境対策

1. 環境保全

受注者は、建設工事に伴う騒音振動対策技術指針（建設大臣官房技術参事官通達、昭和62年3月30日）、関連法令及び仕様書の規定を遵守の上、騒音、振動、大気汚染及び水質汚濁等の問題については、施工計画及び工事の実施の各段階において十分に検討し、周辺地域の環境保全に努めなければならない。また、監督官庁に届出が義務づけられている各種書類は、工事着手前に、申請し監督官庁の許認可等を得なければならない。

2. 苦情対応

受注者は、環境への影響が予知され又は発生した場合は、直ちに応急処置を講じ監督員に**連絡**し、監督員の**指示**があればそれに従わなければならない。また、第三者からの環境問題に関する苦情に対しては、誠意をもってその対応にあたり、その交渉等の内容は、後日紛争とならないよう文書で**確認**する等明確にしておくとともに、状況を随時監督員に**報告**し、監督員の**指示**があればそれに従わなければならない。

3. 注意義務

受注者は、工事の施工に伴い地盤沈下、地下水の断絶等の理由により第三者への損害が生じた場合には、受注者が善良な管理者の注意義務を果たし、その損害が避け得なかったか否かの判断をするための資料を監督員に**提出**しなければならない。

4. 廃油等の適切な措置

受注者は、工事に使用する作業船等から発生した廃油等を「海洋汚染等及び海上災害の防止に関する法律」に基づき、適切な措置をとらなければならない。

5. 水中への落下防止措置

受注者は、水中に工事用資材等が落下しないよう措置を講じるものとする。また、工事の廃材、残材等を海中に投棄してはならない。落下物が生じた場合は、受注者は自らの負担で撤去し、処理しなければならない。

6. 排出ガス対策型建設機械

受注者は、工事の施工にあたり表 1-1-1 に示す建設機械を使用する場合は、「特定特殊自動車排出ガスの規制等に関する法律」（平成29年5月改正法律第41号）に基づく技術基準に適合する特定特殊自動車、又は、「排出ガス対策型建設機械指定要領」（平成3年10月8日付建設省経機発第249号）、「排出ガス対策型建設機械の普及促進に関する規程」（最

終改正平成 24 年 3 月 23 日付け国土交通省告示第 318 号) 又は「第 3 次排出ガス対策型建設機械指定要領」(最終改訂平成 28 年 8 月 30 日付け国総環リ第 6 号) に基づき指定された排出ガス対策型建設機械を使用しなければならない。排出ガス対策型建設機械を使用できない場合は、平成 7 年度建設技術評価制度公募課題「建設機械の排出ガス浄化装置の開発」、又はこれと同等の開発目標で実施された民間開発建設技術の技術審査・証明事業、あるいはこれと同等の開発目標で実施された建設技術審査証明事業により評価された排出ガス浄化装置を装着することで、排出ガス対策型建設機械と同等とみなす。ただし、これにより難しい場合は、監督員と**協議**しなければならない。

受注者はトンネル坑内作業において表 1-1-2 に示す建設機械を使用する場合は、排出ガス 2011 年基準に適合するものとして、「特定特殊自動車排出ガスの規制等に関する法律施行規則」(平成 28 年 11 月 11 日経済産業省・国土交通省・環境省令第 2 号) 第 16 条第 1 項第 2 号若しくは第 20 条第 1 項第 2 号のロに定める表示が付された特定特殊自動車、又は「排出ガス対策型建設機械指定要領」(平成 3 年 10 月 8 日付け建設省経機発第 249 号) 若しくは「第 3 次排出ガス対策型建設機械指定要領」(最終改訂平成 28 年 8 月 30 日付け国総環リ第 6 号) に基づき指定されたトンネル工事中用排出ガス対策型建設機械を使用しなければならない。

トンネル工事中用排出ガス対策型建設機械を使用できない場合は、平成 7 年度建設技術評価制度公募課題「建設機械の排出ガス浄化装置の開発」、又はこれと同等の開発目標で実施された民間開発建設技術の技術審査・証明事業、あるいはこれと同等の開発目標で実施された建設技術審査証明事業により評価された排出ガス浄化装置を装着(黒煙浄化装置付)することで、トンネル工事中用排出ガス対策型建設機械と同等とみなす。ただし、これにより難しい場合は、監督員と**協議**しなければならない。

表 1-1-1 排出ガス対策型建設機械

機 械	備 考
一般工事中建設機械 ・バックホウ ・トラクタショベル(車輪式) ・ブルドーザ ・発動発電機(可搬式) ・空気圧縮機(可搬式) ・油圧ユニット(以下に示す基礎工事中機械のうち、ベースマシンとは別に、独立したディーゼルエンジン駆動の油圧ユニットを搭載しているもの;油圧ハンマ、バイブロハンマ、油圧式鋼管圧入・引抜機、油圧式杭圧入・引抜機、アースオーガ、オールケーシング掘削機、リバーサーキュレーションドリル、アースドリル、地下連続壁施工機、全回転型オ	ディーゼルエンジン(エンジン出力 7.5kW以上 260kW以下)を搭載した建設機械に限る。 ただし、道路運送車両の保安基準に排出ガス基準が定められている自動車で、有効な自動車検査証の交付を受けているものは除く。

ールケーシング掘削機) ・ロードローラ、タイヤローラ、振動ローラ ・ホイールクレーン	
--	--

表 1-1-2 トンネル工事に排出ガス対策型建設機械

機 種	備 考
トンネル工事に建設機械 ・バックホウ ・トラクタショベル ・大型ブレーカ ・コンクリート吹付機 ・ドリルジャンボ ・ダンプトラック ・トラックミキサー	ディーゼルエンジン（エンジン出力 30kW 以上 260kW 以下）を搭載した建設機械に限る。 ただし、道路運送車両の保安基準に排出ガス基準が定められている大型特殊自動車及び小型特殊自動車以外の自動車の種別で、有効な自動車検査証の交付を受けているものは除く。

7. 特定特殊自動車の燃料

受注者は、軽油を燃料とする特定特殊自動車の使用にあたって、燃料を購入して使用するときは、当該特定特殊自動車の製作等に関する事業者又は団体が推奨する軽油（ガソリンスタンド等で販売されている軽油をいう。）を選択しなければならない。また、監督員から特定特殊自動車に使用した燃料の購入伝票を求められた場合、**提示**しなければならない。

なお、軽油を燃料とする特定特殊自動車の使用にあたっては、下請負者等に関係法令等を遵守させるものとする。

8. 不正軽油の使用の禁止

受注者は、工事の施工にあたり、使用する車両及び建設機械等の燃料として、不正軽油（地方税法第 700 条の 22 の 2（製造等の承認を受ける義務等）の規定に違反する燃料をいう。）を使用してはならない。

なお、受注者は、不正軽油の使用が判明した場合には、速やかに是正処置を講じなければならない。

9. 低騒音型・低振動型建設機械

受注者は、建設工事に伴う騒音振動対策技術指針（建設大臣官房技術参事官通達、昭和 62 年 3 月 30 日改正）によって低騒音型・低振動型建設機械を**設計図書**で使用を義務付けている場合には、低騒音型・低振動型建設機械の指定に関する規定（国土交通省告示、平成 13 年 4 月 9 日改正）に基づき指定された建設機械を使用しなければならない。ただし、施工時期・現場条件等により一部機種の変達が不可能な場合は、認定機種と同程度と認められる機種又は対策をもって**協議**することができる。

10. 特定調達品目

受注者は、資材（材料及び機材を含む）、工法、建設機械又は目的物の使用にあたっては、事業ごとの特性を踏まえ、必要とされる強度や耐久性、機能の確保、コスト等に留意しつつ、「国等による環境物品等の調達の推進等に関する法律（平成 27 年 9 月改正 法律

第 66 号。「グリーン購入法」という。)」第 6 条の規定に基づく「環境物品等の調達推進に関する基本方針」で定める特定調達品目の使用を積極的に推進しなければならない。

1-1-1-35 文化財の保護

1. 一般事項

受注者は、工事の施工に当たって文化財の保護に十分注意し、使用人等に文化財の重要性を十分認識させ、工事中に文化財を発見したときは直ちに工事を中止し、監督員に**報告**し、その**指示**に従わなければならない。

2. 文化財等発見時の処置

受注者が、工事の施工にあたり、文化財その他の埋蔵物を発見した場合は、発注者との契約に係る工事に起因するものとみなし、発注者が、当該埋蔵物の発見者としての権利を保有するものである。

1-1-1-36 交通安全管理

1. 一般事項

受注者は、工事用運搬路として、公衆に供する道路を使用するときは、積載物の落下等により、路面を損傷し、あるいは汚損することのないようにするとともに、特に第三者に工事公害による損害を与えないようにしなければならない。

なお、第三者に工事公害による損害を及ぼした場合は、契約書第 29 条によって処置しなければならない。

2. 輸送災害の防止

受注者は、工事用車両による土砂、工事用資材及び機械などの輸送を伴う工事については、関係機関と打合せを行い、交通安全に関する担当者、輸送経路、輸送期間、輸送方法、輸送担当者、交通誘導員の配置、標識安全施設等の設置場所、その他安全輸送上の事項について計画をたて、災害の防止を図らなければならない。

3. 交通安全等輸送計画

受注者は、ダンプトラック等の大型輸送機械で大量の土砂、工事用資材等の輸送をともなう工事は、事前に関係機関と**協議**のうえ、交通安全等輸送に関する必要な事項の計画を立て、**施工計画書**に記載しなければならない。

なお、受注者は、過積載防止対策について、入札のしおりの指導事項を参考に**施工計画書**に記載しなければならない。

4. 交通安全法令の遵守

受注者は、供用中の公共道路に係る工事の施工にあたっては、交通の安全について、監督員、道路管理者及び所轄警察署と打合せを行うとともに、道路標識、区画線及び道路標示に関する命令（平成 29 年 4 月 21 日改正 内閣府・国土交通省令第 3 号）、道路工事現場における標示施設等の設置基準（県土整備部長通知、平成 19 年 9 月 14 日）、道路工事現場における工事情報看板及び工事説明看板の設置について（同）及び道路工事保安施設設置基準（案）（建設省道路局国道第一課通知、昭和 47 年 2 月）に基づき、安全対策を講じなければならない。

5. 工事用道路使用の義務

受注者は、**設計図書**において指定された工事用道路を使用する場合は、**設計図書**の定めに従い、工事用道路の新設、改良、維持管理及び補修を行うものとする。

6. 工事中道路使用の責任

発注者が工事中道路に指定するもの以外の工事中道路は、受注者の責任において使用しなければならない。

7. 工事中道路共用時の処置

受注者は、**特記仕様書**に他の受注者と工事中道路を共用する定めがある場合においては、その定めに従うとともに、関連する受注者と緊密に打合せ、相互の責任区分を明らかにして使用しなければならない。

8. 公衆交通の確保

受注者は、公衆の交通が自由かつ安全に通行するのに支障となる場所に材料又は設備を保管してはならない。受注者は、毎日の作業終了時及び何らかの理由により建設作業を中断する時には、交通管理者**協議**で許可された常設作業帯内を除き一般の交通に使用される路面からすべての設備その他の障害物を撤去しなくてはならない。

9. 水上輸送

工事の性質上、受注者が、水上輸送によることを必要とする場合には本条の「道路」は、水門、又は水路に関するその他の構造物と読み替え「車両」は船舶と読み替えるものとする。

10. 作業区域の標示等

受注者は、工事の施工にあたっては、作業区域の標示及び関係者への周知など、必要な安全対策を講じなければならない。また、作業船等が船舶の輻輳している区域を航行又はえい航する場合、見張りを強化する等、事故の防止に努めなければならない。

11. 水中落下支障物の処置

受注者は、船舶の航行又は漁業の操業に支障をきたす恐れのある物体を海中に落とした場合、直ちに、その物体を取り除かなければならない。

なお、直ちに取り除けない場合は、標識を設置して危険箇所を明示し、関係機関に通報及び監督員へ**連絡**しなければならない。

12. 作業船舶機械故障時の処理

受注者は、作業船舶機械が故障した場合、安全の確保に必要な措置を講じなければならない。なお、故障により二次災害を招く恐れがある場合は、直ちに応急の措置を講じ、関係機関に通報及び監督員へ**連絡**しなければならない。

13. 通行許可

受注者は、建設機械、資材等の運搬にあたり、車両制限令（平成 26 年 5 月 28 日改正政令第 187 号）第 3 条における一般的制限値を超える車両を通行させるときは、道路法第 47 条の 2 に基づく通行許可を得ていることを**確認**しなければならない。また、道路交通法施行令（令和 元年 9 月改正政令第 109 号）第 22 条における制限を超えて建設機械、資材等を積載して運搬するとき、道路交通法（令和 元年 6 月改正法律第 37 号）第 57 条に基づく許可を得ていることを**確認**しなければならない。

① **施工計画書**に一般制限値を超える車両を記載し**提出**。

② 出発地点、走行途中、現場到着地点における写真の**提示**。

（荷姿全景、ナンバープレート等通行許可証と照合可能な写真）

なお、走行途中の写真撮影が困難な場合は、監督員の**承諾**を得て省略できるものとする。

③ 通行許可証の写しの**提示**。

④ 夜間通行が条件の場合は、車両通行記録計(タコグラフ)の写しを**提示**。

表 1-1-3 一般的制限値

車両の諸元	一般的制限値
幅	2.5m
長さ	12.0m
高さ	3.8m (但し、指定道路については4.1m)
質量 総質量	20.0 t (但し、高速自動車国道・指定道路については、軸距・長さに応じ最大 25.0 t)
軸重	10.0 t
隣接軸重の合計	隣り合う車軸に係る軸距 1.8m未満の場合は 18 t (隣り合う車軸に係る軸距が 1.3m以上で、かつ、当該隣り合う車軸に係る軸重が 9.5 t 以下の場合は 19 t)、1.8 m以上の場合は 20 t
輪荷重	5.0 t
最小回転半径	12.0m

ここでいう車両とは、人が乗車し、又は貨物が積載されている場合にはその状態におけるものをいい、他の車両をけん引している場合にはこのけん引されている車両を含む。

1-1-1-37 施設管理

受注者は、工事現場における公物(各種公益企業施設を含む。)又は部分使用施設(契約書第 34 条の適用部分)について、施工管理上、**契約図書**における規定の履行をもって不都合が生ずる恐れがある場合には、その処置について監督員と**協議**できる。

なお、当該**協議**事項は、契約書第 9 条の規定に基づき処理されるものとする。

1-1-1-38 諸法令の遵守

1. 諸法令の遵守

受注者は、当該工事に関する諸法令を遵守し、工事の円滑な進捗を図るとともに、諸法令の適用運用は受注者の責任において行わなければならない。

なお、主な法令は以下に示すとおりであるが、法改正にあたっては表記にかかわらず、原則最新で改正されたものを適用する。

- | | |
|------------------|-------------------------|
| (1) 地方自治法 | (令和 元年 6 月改正法律第 37 号) |
| (2) 建設業法 | (令和 元年 6 月改正法律第 37 号) |
| (3) 下請代金支払遅延等防止法 | (平成 21 年 6 月改正法律第 51 号) |
| (4) 労働基準法 | (平成 30 年 7 月改正法律第 71 号) |
| (5) 労働安全衛生法 | (令和 元年 6 月改正法律第 37 号) |
| (6) 作業環境測定法 | (令和 元年 6 月改正法律第 37 号) |
| (7) じん肺法 | (平成 30 年 7 月改正法律第 71 号) |
| (8) 雇用保険法 | (平成 30 年 7 月改正法律第 71 号) |
| (9) 労働者災害補償保険法 | (平成 30 年 5 月改正法律第 31 号) |

(10) 健康保険法	(令和 元年 5 月改正法律第 9 号)
(11) 中小企業退職金共済法	(令和 元年 5 月改正法律第 16 号)
(12) 建設労働者の雇用の改善等に関する法律	(令和 元年 6 月改正法律第 37 号)
(13) 出入国管理及び難民認定法	(平成 30 年 12 月改正法律第 102 号)
(14) 道路法	(平成 30 年 3 月改正法律第 6 号)
(15) 道路交通法	(令和 元年 6 月改正法律第 37 号)
(16) 道路運送法	(令和 元年 6 月改正法律第 37 号)
(17) 道路運送車両法	(令和 元年 6 月改正法律第 37 号)
(18) 砂防法	(平成 25 年 11 月改正法律第 76 号)
(19) 地すべり等防止法	(平成 29 年 6 月改正法律第 45 号)
(20) 河川法	(平成 29 年 6 月改正法律第 45 号)
(21) 海岸法	(平成 30 年 12 月改正法律第 95 号)
(22) 港湾法	(令和 元年 6 月改正法律第 37 号)
(23) 港則法	(平成 29 年 6 月改正法律第 55 号)
(24) 漁港漁場整備法	(平成 30 年 12 月改正法律第 95 号)
(25) 下水道法	(平成 27 年 5 月改正法律第 22 号)
(26) 航空法	(令和 元年 6 月改正法律第 38 号)
(27) 公有水面埋立法	(平成 26 年 6 月改正法律第 51 号)
(28) 軌道法	(平成 29 年 6 月改正法律第 45 号)
(29) 森林法	(平成 30 年 6 月改正法律第 35 号)
(30) 環境基本法	(平成 30 年 6 月改正法律第 50 号)
(31) 火薬類取締法	(令和 元年 6 月改正法律第 37 号)
(32) 大気汚染防止法	(平成 29 年 6 月改正法律第 45 号)
(33) 騒音規制法	(平成 26 年 6 月改正法律第 72 号)
(34) 水質汚濁防止法	(平成 29 年 6 月改正法律第 45 号)
(35) 湖沼水質保全特別措置法	(平成 26 年 6 月改正法律第 72 号)
(36) 振動規制法	(平成 26 年 6 月改正法律第 72 号)
(37) 廃棄物の処理及び清掃に関する法律	(令和 元年 6 月改正法律第 37 号)
(38) 文化財保護法	(平成 30 年 6 月改正法律第 42 号)
(39) 砂利採取法	(平成 27 年 6 月改正法律第 50 号)
(40) 電気事業法	(平成 30 年 6 月改正法律第 41 号)
(41) 消防法	(平成 30 年 6 月改正法律第 67 号)
(42) 測量法	(令和 元年 6 月改正法律第 37 号)
(43) 建築基準法	(令和 元年 6 月改正法律第 37 号)
(44) 都市公園法	(平成 29 年 5 月改正法律第 26 号)
(45) 建設工事に係る資材の再資源化等に関する法律	(平成 26 年 6 月改正法律第 55 号)
(46) 土壌汚染対策法	(平成 29 年 6 月改正法律第 45 号)
(47) 駐車場法	(平成 29 年 5 月改正法律第 26 号)
(48) 海上交通安全法	(平成 28 年 5 月改正法律第 42 号)
(49) 海上衝突予防法	(平成 15 年 6 月改正法律第 63 号)

(50) 海洋汚染等及び海上災害の防止に関する法律	(令和 元年 5 月改正法律第 18 号)
(51) 船員法	(平成 30 年 6 月改正法律第 41 号)
(52) 船舶職員及び小型船舶操縦者法	(平成 30 年 6 月改正法律第 59 号)
(53) 船舶安全法	(平成 29 年 5 月改正法律第 41 号)
(54) 自然環境保全法	(平成 31 年 4 月改正法律第 20 号)
(55) 自然公園法	(令和 元年 6 月改正法律第 37 号)
(56) 公共工事の入札及び契約の適正化の促進に関する法律	(令和 元年 6 月改正法律第 37 号)
(57) 国等による環境物品等の調達の推進等に関する法律	(平成 27 年 9 月改正法律第 66 号)
(58) 河川法施行法 抄	(平成 11 年 12 月改正法律第 160 号)
(59) 技術士法	(令和 元年 6 月改正法律第 37 号)
(60) 漁業法	(令和 元年 5 月改正法律第 1 号)
(61) 空港法	(令和 元年 6 月改正法律第 37 号)
(62) 計量法	(平成 26 年 6 月改正法律第 69 号)
(63) 厚生年金保険法	(平成 30 年 7 月改正法律第 71 号)
(64) 航路標識法	(平成 28 年 5 月改正法律第 42 号)
(65) 資源の有効な利用の促進に関する法律	(平成 26 年 6 月改正法律第 69 号)
(66) 最低賃金法	(平成 24 年 4 月改正法律第 27 号)
(67) 職業安定法	(令和 元年 6 月改正法律第 37 号)
(68) 所得税法	(令和 元年 6 月改正法律第 28 号)
(69) 水産資源保護法	(平成 30 年 12 月改正法律第 95 号)
(70) 船員保険法	(令和 元年 5 月改正法律第 9 号)
(71) 著作権法	(平成 30 年 7 月改正法律第 72 号)
(72) 電波法	(令和 元年 6 月改正法律第 23 号)
(73) 土砂等を運搬する大型自動車による交通事故の防止等に関する特別措置法	(令和 元年 6 月改正法律第 20 号)
(74) 労働保険の保険料の徴収等に関する法律	(平成 29 年 6 月改正法律第 45 号)
(75) 農薬取締法	(平成 30 年 6 月改正法律第 53 号)
(76) 毒物及び劇物取締法	(平成 30 年 6 月改正法律第 66 号)
(77) 特定特殊自動車排出ガスの規制等に関する法律	(平成 29 年 5 月改正法律第 41 号)
(78) 公共工事の品質確保の促進に関する法律	(令和 元年 6 月改正法律第 35 号)
(79) 警備業法	(令和 元年 6 月改正法律第 37 号)
(80) 水道法	(令和 元年 6 月改正法律第 37 号)
(81) 工業用水法	(平成 26 年 6 月改正法律第 69 号)
(82) 工業用水道事業法	(平成 26 年 6 月改正法律第 69 号)
(83) 地方税法	(令和 元年 6 月改正法律第 37 号)
(84) 行政機関の保有する個人情報の保護に関する法律	(令和 元年 6 月改正法律第 37 号)
(85) 高齢者、障害者等の移動等の円滑化の促進に関する法律	(平成 30 年 6 月改正法律第 67 号)

2. 法令違反の処置

受注者は、諸法令を遵守し、これに違反した場合発生するであろう責務が、発注者に及ばないようにしなければならない。

3. 不適当な契約図書の処置

受注者は、当該工事の計画、**契約図面**、仕様書及び契約そのものが第1項の諸法令に照らし不適当であったり矛盾していることが判明した場合には速やかに監督員と**協議**しなければならない。

1-1-1-39 官公庁等への手続等

1. 一般事項

受注者は、工事期間中、関係官公庁及びその他の関係機関との**連絡**を保たなければならない。

2. 関係機関への届出

受注者は、工事施工にあたり受注者の行うべき関係官公庁及びその他の関係機関への届出等を、法令、条例又は**設計図書**の定めにより実施しなければならない。

3. 諸手続きの提示、提出

受注者は、諸手続において許可、**承諾**等を得たときは、その**書面**を監督員に**提示**しなければならない。

なお、監督員から請求があった場合は、写しを**提出**しなければならない。

4. 許可承諾条件の遵守

受注者は、手続きに許可承諾条件がある場合これを遵守しなければならない。

なお、受注者は、許可承諾内容が**設計図書**に定める事項と異なる場合、監督員と**協議**しなければならない。

5. 地域住民への協力要請

受注者は、工事施工にあたり、工事のお知らせ等により、あらかじめ地元自治会、関係農区、水利組合及び地域住民の理解と協力を求め、円滑な施工に努めなければならない。

6. コミュニケーション

受注者は、工事の施工にあたり、地域住民との間に紛争が生じないように努めなければならない。

7. 苦情対応

受注者は、地元関係者等から工事の施工に関して苦情があり、受注者が対応すべき場合は誠意をもってその解決に当たらなければならない。

8. 交渉時の注意

受注者は、県及びその他の地方公共団体、警察等関係機関と工事の施工上必要な交渉を、自らの責任において行わなければならない。受注者は、交渉に先立ち、監督員に**連絡**の上、これらの交渉に当たっては誠意をもって対応しなければならない。

9. 交渉内容明確化

受注者は、前項までの交渉等の内容は、後日紛争とならないよう文書で**確認**する等明確にしておくとともに、状況を随時監督員に**報告**し、**指示**があればそれに従うものとする。

1-1-1-40 施工時期及び施工時間の変更

1. 施工時間の変更

受注者は、**設計図書**に施工時間が定められている場合でその時間を変更する必要がある場合は、あらかじめ監督員と**協議**しなければならない。

2. 休日又は夜間の作業連絡

受注者は、**設計図書**に施工時間が定められていない場合で、官公庁の休日又は夜間に作業を行うにあたっては、事前にその理由を監督員に**連絡**しなければならない。

ただし、現道上の工事については**書面**により**提出**しなければならない。

3. 時間的制約

受注者は、**設計図書**に施工時間が定められていない場合で警察等関係機関から通常勤務すべき時間帯（8～17時）内において作業時間に制約（以下「時間的制約」という。）を受けた場合は、時間的制約を受けない作業及び区域等と工事手順の調整を行うとともに、あらかじめ監督員と**協議**しなければならない。

1-1-1-41 工事測量

1. 一般事項

受注者は、工事着手後直ちに測量を実施し、測量標（仮BM）、工事中多角点の設置及び用地境界、中心線、縦断、横断等を**確認**しなければならない。測量結果が**設計図書**に示されている数値と差異を生じた場合は監督員に測量結果を直ちに**提出**し**指示**を受けなければならない。なお、測量標（仮BM）及び多角点を設置するための基準となる点の選定は、監督員の**指示**を受けなければならない。また受注者は、測量結果を監督員に**提出**しなければならない。

2. 引照点等の設置

受注者は、工事施工に必要な仮水準点、多角点、基線、法線、境界線の引照点等を設置し、施工期間中適宜これらを**確認**し、変動や損傷のないよう努めなければならない。変動や損傷が生じた場合、監督員に**連絡**し、速やかに水準測量、多角測量等を実施し、仮の水準点、多角点、引照点等を復元しなければならない。

3. 工事中測量標の取扱い

受注者は、用地幅杭、測量標（仮BM）、工事中多角点及び重要な工事中測量標を移設してはならない。ただし、これを存置することが困難な場合は、監督員の**承諾**を得て移設することができる。また、用地幅杭が現存しない場合は、監督員と**協議**しなければならない。なお、用地幅杭を移設する場合は、隣接土地所有者との間に紛争等が生じないようにしなければならない。

4. 既存杭の保全

受注者は、工事の施工にあたり、損傷を受ける恐れのある杭又は障害となる杭の設置換え、移設及び復元を含めて、発注者の設置した既存杭の保全に対して責任を負わなければならない。

5. 水準測量・水深測量

水準測量及び水深測量は、**設計図書**に定められている基準高あるいは工事中基準面を基準として行うものとする。

1-1-1-42 不可抗力による損害

1. 工事災害の報告

受注者は、災害発生後直ちに被害の詳細な状況を把握し、当該被害が契約書第 30 条の規定の適用を受けられる場合には、直ちに損害発生通知書を監督員を通じて発注者に**通知**しなければならない。

2. 設計図書で定めた基準

契約書第 30 条第 1 項に規定する「**設計図書**で基準を定めたもの」とは、以下の各号に掲げるものをいう。

(1) 波浪、高潮に起因する場合

波浪、高潮が想定している設計条件以上又は周辺状況から判断してそれと同等以上と認められる場合

(2) 降雨に起因する場合

以下のいずれかに該当する場合とする。

- ① 24 時間雨量（任意の連続 24 時間における雨量をいう。）が 80 mm 以上
- ② 1 時間雨量（任意の 60 分における雨量をいう。）が 20 mm 以上
- ③ 連続雨量（任意の 72 時間における雨量をいう。）が 150 mm 以上
- ④ その他**設計図書**で定めた基準

(3) 強風に起因する場合

最大風速（10 分間の平均風速で最大のものをいう。）が 15m/秒以上あった場合

(4) 河川沿いの施設にあたっては、河川のはん濫注意水位以上、又はそれに準ずる出水により発生した場合

(5) 地震、津波、豪雪に起因する場合

周囲の状況により判断し、相当の範囲にわたって他の一般物件にも被害を及ぼしたと認められる場合

3. その他

契約書第 30 条第 2 項に規定する「受注者が善良な管理者の注意義務を怠ったことに基づくもの」とは、**設計図書**及び契約書第 27 条に規定する予防措置を行ったと認められないもの及び災害の一因が施工不良等受注者の責によるとされるものをいう。

1-1-1-43 特許権等

1. 一般事項

受注者は、特許権等を使用する場合、**設計図書**に特許権等の対象である旨明示が無く、その使用に関する費用負担を契約書第 8 条に基づき発注者に求める場合、権利を有する第三者と使用条件の交渉を行う前に、監督員と**協議**しなければならない。

2. 保全措置

受注者は、業務の遂行により発明又は考案したときは、これを保全するために必要な措置を講じ、出願及び権利の帰属等については、発注者と**協議**しなければならない。

3. 著作権法に規定される著作物

発注者が、引渡しを受けた契約の目的物が著作権法（平成 30 年 7 月改正法律第 72 号）第 2 条第 1 項第 1 号に規定される著作物に該当する場合は、当該著作物の著作権は発注者に帰属する。なお、前項の規定により出願及び権利等が発注者に帰属する著作物について

は、発注者はこれを自由に加除又は編集して利用することができる。

1-1-1-44 保険の付保及び事故の補償

1. 一般事項

受注者は、残存爆発物があると予測される区域で工事に従事する作業船及びその乗組員並びに陸上建設機械等及びその作業員に**設計図書**に定める水雷保険、傷害保険及び動産総合保険を付保しなければならない。

2. 回航保険

受注者は、作業船、ケーソン等を回航する場合、回航保険を付保しなければならない。

3. 保険加入の義務

受注者は、雇用保険法、労働者災害補償保険法、健康保険法及び厚生年金保険法の規定により、雇用者等の雇用形態に応じ、雇用者等を被保険者とするこれらの保険に加入しなければならない。

4. 補償

受注者は、雇用者等の業務に関して生じた負傷、疾病、死亡及びその他の事故に対して責任をもって適正な補償をしなければならない。

5. 掛金収納書等の提出

受注者は、建設業退職金共済制度に該当する場合は同組合に加入し、建設業退職金共済証紙購入確認書にその掛金収納書(発注者用)を貼付して工事請負契約締結時に、発注者に**提出**しなければならない。また、建退共加入シールを工事標示板等の工事現場の見やすいところに掲示しなければならない。

受注者は、建設業退職金共済制度に該当する場合は、建設業退職金共済制度の実施状況について建設業退職金共済証紙の受払簿等関係書類を監督員に**提示**するとともに、工事完了時に、建設業退職金共済証紙受払簿、退職金共済手帳の写し、被共済者の就労状況報告書及び建設業退職金共済証紙辞退届の写しを**提出**しなければならない。

1-1-1-45 臨機の措置

1. 一般事項

受注者は、災害防止等のため必要があると認めるときは、臨機の措置をとらなければならない。また、受注者は、措置をとった場合には、その内容を直ちに監督員に**通知**しなければならない。

2. 天災等

監督員は、暴風、豪雨、洪水、高潮、地震、津波、地すべり、落盤、火災、騒乱、暴動その他自然的又は人為的事象(以下「天災等」という。)に伴い、工事目的物の品質・出来形の確保及び工期の遵守に重大な影響があると認められるときは、受注者に対して臨機の措置をとることを請求することができる。

1-1-1-46 工事標示板設置基準

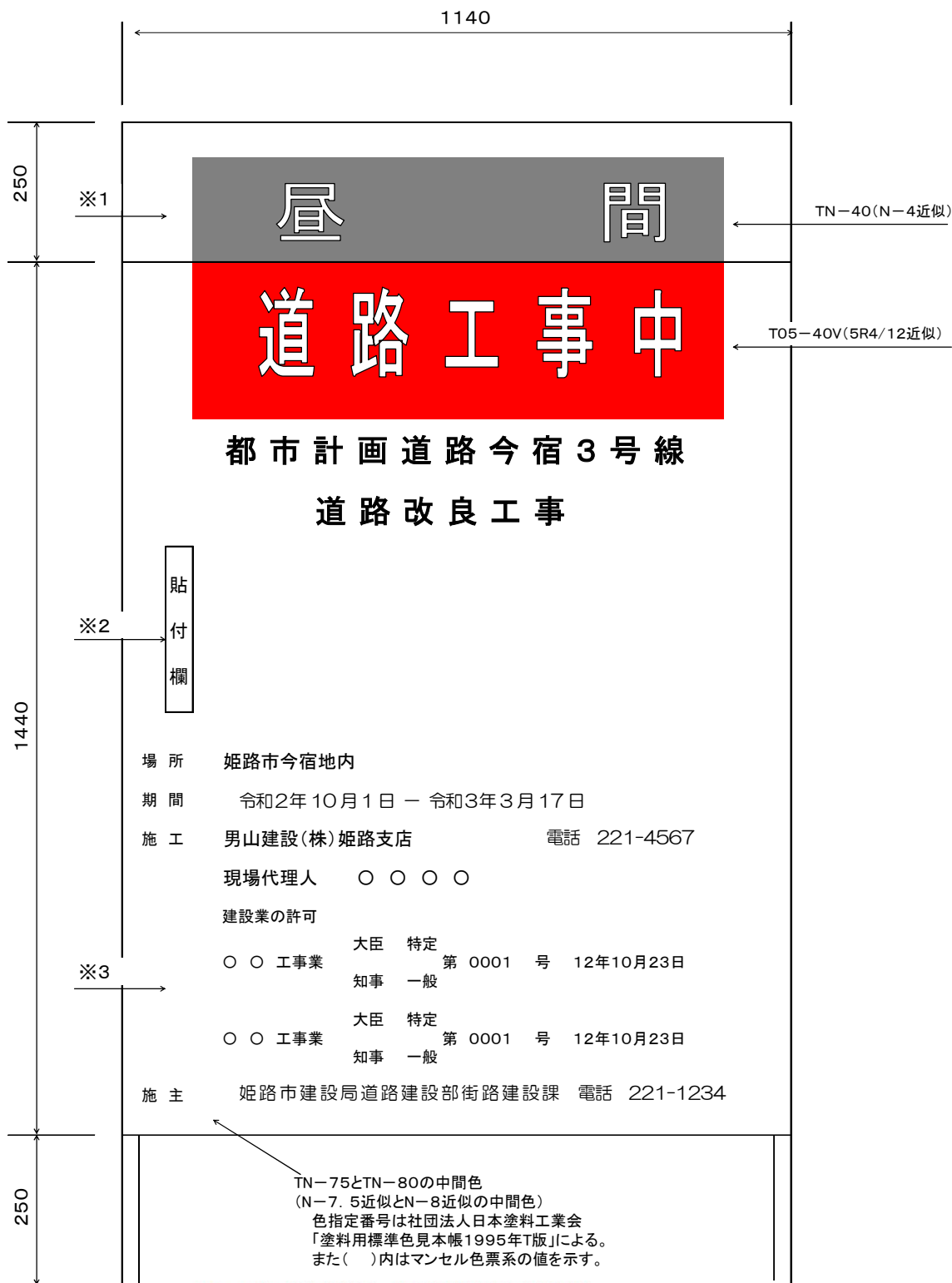
1. この基準は、姫路市が発注する建設工事について、発注者と受注者の体制を明示し、工事現場及びその周辺区域の安全管理の責務と市民及び通行者の協力と理解を求め、かつその行政広報活動を図るため定めるものである。

2. 受注者は、監督員の**指示**がない限りすべての建設工事について工事標示板を設置しなければならない。

3. 工事標示板の設置数については、監督員の**指示**により決定しなければならない。
4. 受注者は、工事標示板の記載事項及び貼り付け内容に変更が生じた時は、すみやかに修正しなければならない。
5. 工事標示板の設置位置は、広報効果の高い位置で極力、公共用地とする。なお、民有地に設置する場合、受注者は、必ず土地管理者の同意を得なければならない。
6. 工事標示板の寸法・記載内容等については、次の様式とする。
7. ○○工事中の名称は以下とする。
 - (1) 建設局が行う道路工事は、道路工事中
 - (2) 下水道局が行う下水道管理設工事は、下水道工事中
下水道局が行う舗装工事等は、道路工事中
 - (3) 公園築造工事は、公園工事中
 - (4) 植栽工事は、植栽工事中
 - (5) 河川・水路工事は、河川工事中
 - (6) 区画整理工事は、道路・河川・公園等の名称を使用
 - (7) 農業集落排水管工事は、下水道工事中
 - (8) 水道管工事は、水道工事中

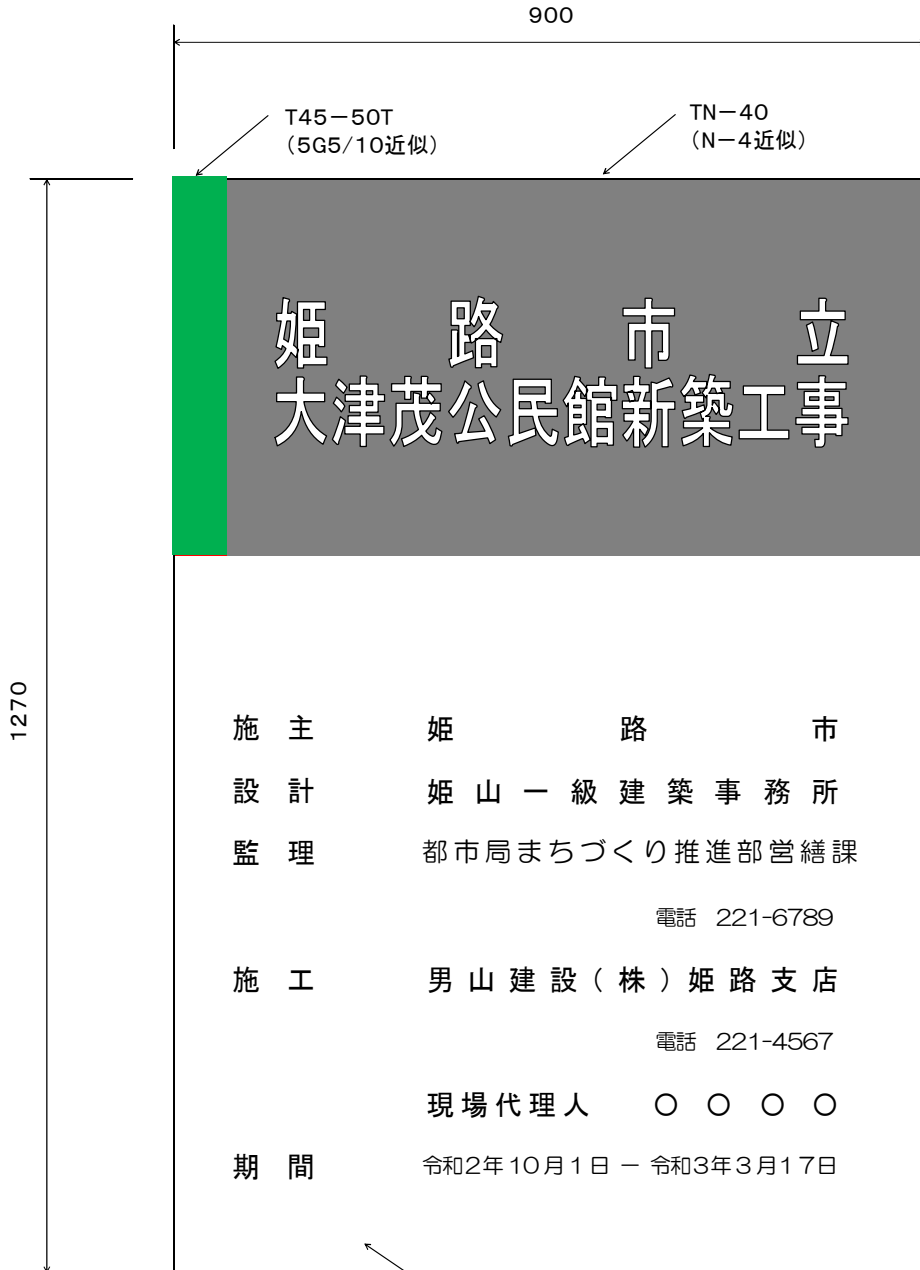
※上記の工事名称を標準とし、それ以外の工事についても監督員に**協議**を行い、市民、通行車両等にわかりやすい名称を使用すること。
8. 工事標示板の工事期間については、工期（契約期間）とする。
9. 土木及び建築工事の工事標示板の仕様は、次頁を標準とする。

土木工事用



- ※1 工事の作業時間帯は、①昼間②夜間③昼夜間とする。
- ※2 貼付欄には、道路使用許可証(写し)、施工体系図、建退共加入シール、労災保険(写し)等の証書をビニールケースに入れ貼付すること。なお、貼付するスペースが無い場合、補助看板等を使用すること。
- ※3 建設業の許可の欄には、施工に必要な許可業種を記入すること。

建築工事用



TN-75とTN-80の中間色
(N-7.5近似とN-8近似の中間色)
色指定番号は社団法人日本塗料工業会
「塗料用標準色見本帳1995年T版」による。
また()内はマンセル色票系の値を示す。

第2章 土 工

第1節 適 用

1. 適用工種

本章は、河川土工、海岸土工、道路土工、漁港土工、その他土工（区画整理・圃場整備）、これらに類する工種について適用する。

2. 適用規定

本章に特に定めのない事項については、第2編材料編の規定による。

第2節 適用すべき諸基準

受注者は、**設計図書**において特に定めのない事項については、以下の基準類による。これにより難しい場合は、監督員の**承諾**を得なければならない。

なお、基準類と**設計図書**に相違がある場合は、原則として**設計図書**の規定に従うものとし、疑義がある場合は監督員と**協議**しなければならない。

また、基準類については表記にかかわらず、原則最新で改正されたものを適用する。

日本道路協会 道路土工要綱 (平成21年6月)

日本道路協会 道路土工－軟弱地盤対策工指針 (平成24年8月)

日本道路協会 道路土工－盛土工指針 (平成22年4月)

日本道路協会 道路土工－切土工・斜面安定工指針 (平成21年6月)

土木研究センター 建設発生土利用技術マニュアル (平成25年12月)

国土交通省 建設副産物適正処理推進要綱 (平成14年5月)

建設省 堤防余盛基準について (昭和44年1月)

土木研究センター ジオテキスタイルを用いた補強土の設計施工マニュアル
(平成25年12月)

土木研究センター 多数アンカー式補強土壁工法 設計・施工マニュアル
(平成26年8月)

土木研究センター 補強土（テールアルメ）壁工法 設計・施工マニュアル
(平成26年8月)

国土開発技術研究センター 河川土工マニュアル (平成21年4月)

国土交通省 道路土工構造物技術基準 (平成27年3月)

国土交通省 建設汚泥処理土利用技術基準 (平成18年6月)

国土交通省 発生土利用基準 (平成18年8月)

第3節 河川土工・海岸土工

1-2-3-1 一般事項

1. 適用工種

本節は、河川土工・海岸土工その他これらに類する土工として掘削工、盛土工、盛土補強工、法面整形工、堤防天端工、残土処理工その他これらに類する工種について定める。

2. 地山の土及び岩の分類

地山の土及び岩の分類は、表1-2-1 による。

受注者は、**設計図書**に示された現地の土及び岩の分類の境界を確かめられた時点で、監督員の**確認**を受けなければならない。また、受注者は、**設計図書**に示された土及び岩の分類の境界が現地の状況と一致しない場合は、契約書第18条第1項の規定により監督員に**通知**しなければならない。

なお、**確認**のための資料を整備及び保管し、監督員の請求があった場合は遅滞なく**提示**するとともに、検査時に**提出**しなければならない。

表1-2-1 土及び岩の分類表

名 称			説 明		概 要
A	B	C			
土	礫質土	礫まじり土	礫の混入があつて掘削時の能率が低下するもの。	礫の多い砂、 礫の多い砂質土、 礫の多い粘性土	礫(G) 礫質土(GF)
	砂質土 及び砂	砂	バケット等に山盛り形状になりにくいもの。	海岸砂丘の砂 マサ土	砂(S)
		砂質土 (普通土)	掘削が容易で、バケット等に山盛り形状にし易く空げきの少ないもの。	砂質土、マサ土 粒度分布の良い砂 条件の良いローム	砂(S) 砂質土(SF) シルト(M)
	粘性土	粘性土	バケット等に付着し易く空げきの多い状態になり易いもの、トラフィカビリティが問題となり易いもの。	ローム 粘性土	シルト(M) 粘性土(C)
		高含水比 粘性土	バケットなどに付着し易く特にトラフィカビリティが悪いもの。	条件の悪いローム 条件の悪い粘性土 火山灰質粘性土	シルト(M) 粘性土(C) 火山灰質粘性(V) 有機質土(O)
	岩又は石	岩塊 玉石	岩塊 玉石	岩塊、玉石が混入して掘削しにくく、バケット等に空げきのでき易いもの。 岩塊、玉石は粒径 7.5cm以上とし、まるみのあるのを玉石とする。	
軟岩		軟岩	I	第三紀の岩石で固結の程度が弱いもの。 風化がはなはだしくきわめてもろいもの。 指先で離しうる程度のものでき裂の間隔は1～5cmくらいのもので及び第三紀の岩石で固結の程度が良好なもの。 風化が相当進み多少変色を伴い軽い打撃で容易に割れるもの、離れ易いもので、き裂間隔は5～10cm程度のもの。	地山弾性波速度 700～2,800m/sec
			II	凝灰質で強く固結しているもの。 風化が目によって相当進んでいるもの。 き裂間隔が 10～30cm程度で軽い打撃により離しうる程度、異質の硬	

			い互層をなすもので層面を楽に離しうるもの。	
硬岩	中硬岩		石灰岩、多孔質安山岩のように、特にち密でなくても相当の固さを有するもの。 風化の程度があまり進んでいないもの。 硬い岩石で間隔 30～50cm程度のき裂を有するもの。	地山弾性波速 2,000～ 4,000m/sec
		硬岩	I	花崗岩、結晶片岩等で全く変化していないもの。 き裂間隔が1m内外で相当密着しているもの。 硬い良好な石材を取り得るようなもの。
	II		けい岩、角岩などの石英質に富む岩質で最も硬いもの。風化していない新鮮な状態のもの。 き裂が少なく、よく密着しているもの。	

3. 排水処理

受注者は、工事施工中については、雨水滞水に対し地山に影響が出ないよう対策を講じるとともに滞水を生じないような排水状態に維持しなければならない。

4. 適用規定

受注者は、建設発生土については、第1編1-1-1-21 建設副産物の規定により適切に処理しなければならない。

5. 発生土受入れ地等

受注者は、建設発生土受入れ地及び建設廃棄物処理地の位置、及び建設発生土の内容等については、**設計図書**及び監督員の**指示**に従わなければならない。

なお、受注者は、施工上やむを得ず指定された場所以外に建設発生土又は、建設廃棄物を処分する場合には、事前に**設計図書**に関して監督員と**協議**しなければならない。

6. 施工計画書

受注者は、建設発生土処理にあたり第1編1-1-1-5 施工計画書第1項の**施工計画書**の記載内容に加えて**設計図書**に基づき以下の事項を**施工計画書**に記載しなければならない。

- (1) 処理方法（場所・形状等）
- (2) 排水計画
- (3) 場内維持等

7. 建設発生土受入れ地の実測

受注者は、建設発生土の受入れ地への搬入に先立ち、指定された建設発生土の受入れ地について地形を実測し、資料を監督員に**提出**しなければならない。ただし、受注者は、実測困難な場合等には、これに代わる資料により、監督員の**承諾**を得なければならない。

8. 建設発生土受入れ地の条件

建設発生土受入れ地については、受注者は、建設発生土受入地ごとの特定条件に応じて施工しなければならない。

9. 伐開発生物の処理方法

受注者は、伐開除根作業における伐開発生物の処理方法については、**設計図書**によるが、**設計図書**に示されていない場合には、**設計図書**に関して監督員と**協議**しなければならない。

10. 伐除根作業範囲

受注者は、伐除根作業範囲が**設計図書**に示されていない場合には、表1-2-2に従い施工しなければならない。

表1-2-2 伐除根作業

区 分	種 別			
	雑草・ささ類	倒 木	古根株	立 木
盛土箇所全部	根からすきとる	除 去	抜根除去	同 左

1-2-3-2 掘削工

1. 一般事項

受注者は、水門等の上流側での掘削工を行うにあたり、流下する土砂その他によって河川管理施設、許可工作物等、他の施設の機能に支障を与えてはならない。受注者は、特に指定されたものを除き水の流れに対して影響を与える場合には、掘削順序、方向又は高さ等についてあらかじめ**設計図書**に関して監督員の**承諾**を得なければならない。水中掘削を行う場合も同様とする。

2. 浮石等の処理

受注者は、軟岩掘削及び硬岩掘削において、規定断面に仕上げた後、浮石等が残らないようにしなければならない。

3. 異常時の処置

受注者は、掘削工の施工中に、自然に崩壊、地すべり等が生じた場合、あるいはそれらを生ずる恐れがあるときは、工事を中止し、監督員と**協議**しなければならない。ただし、緊急を要する場合には、応急処置をとった後、直ちにその処置内容を監督員に**通知**しなければならない。

4. 地山の挙動監視

受注者は、掘削工の施工中の地山の挙動を監視しなければならない。

1-2-3-3 盛土工

1. 一般事項

受注者は、盛土工の開始にあたって、地盤の表面を本条3項に示す盛土層厚の1/2の厚さまで掻き起こしてほぐし、盛土材料とともに締固め、地盤と盛土の一体性を確保しなければならない。

2. 盛土の滑動防止

受注者は、1：4より急な勾配を有する地盤上に盛土工を行う場合には、特に**指示**する場合を除き、段切を行い、盛土と現地盤の密着を図り、滑動を防止しなければならない。

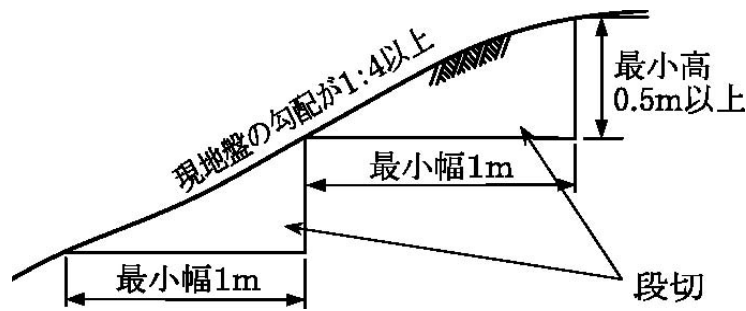


図 1-2-1 盛土基礎地盤の段切

3. 一層の仕上り厚

受注者は、築堤の盛土工の施工において、一層の仕上り厚を30cm以下とし、平坦に締固めなければならない。

4. 狭隘箇所等の締固め

受注者は、構造物の隣接箇所や狭い箇所の盛土工について、タンパ・振動ローラ等の小型締固め機械により、仕上がり厚を20cm以下で入念に締固めなければならない。

また、樋管等の構造物がある場合には、過重な偏土圧がかからないように盛土し、締固めなければならない。

5. 石が混入する盛土材料の処置

受注者は、盛土材料に石が混入する場合には、その施工にあたって石が1箇所にも集まらないようにしなければならない。

6. 作業終了時等の排水処理

受注者は、盛土工の作業終了時又は作業を中断する場合は、表面に4%程度の横断勾配を設けるとともに、平坦に締固め、排水が良好に行われるようにしなければならない。

7. 適切な含水比の確保

受注者は、締固め作業の実施にあたり、適切な含水比の状態で行う施工しなければならない。

8. 異常時の処置

受注者は、盛土工の施工中、予期できなかった沈下等の有害な現象があった場合には、工事を中止し、監督員と協議しなければならない。ただし、緊急を要する場合には、応急処置をとった後、直ちに監督員に通知しなければならない。

9. 採取場の実測

受注者は、土の採取に先立ち、指定された採取場について地形を実測し、資料を監督員に提出しなければならない。ただし、受注者は、実測困難な場合等には、これに代わる資料により、監督員の承諾を得なければならない。

10. 採取場の維持及び修復

受注者は、土の採取にあたり、採取場の維持及び修復について採取場ごとの条件に応じ

て施工するとともに、土の採取中、土質に著しい変化があった場合には、**設計図書**に関して監督員と**協議**しなければならない。

11. 採取土及び購入土運搬時の注意

受注者は、採取土盛土及び購入土盛土の施工にあたって、採取土及び購入土を運搬する場合には沿道住民に迷惑がかからないようにつとめなければならない。流用土盛土及び発生土盛土の施工にあたって、一般道路を運搬に利用する場合も同様とする。

12. 軟弱地盤上の盛土の施工

受注者は、軟弱地盤上の盛土の施工にあたり、沈下の恐れのある場所の盛土の丁張を、常時点検しなければならない。

13. 沈下量確認方法

受注者は、軟弱地盤上の盛土工施工時の沈下量確認方法については、**設計図書**によらなければならない。

14. 盛土敷の排水乾燥

受注者は、軟弱地盤及び地下水位の高い地盤上に盛土工を行う場合には、すみやかに排水施設を設け、盛土敷の乾燥を図らなければならない。

15. 一段階の盛土高さ

軟弱地盤上の盛土工の施工の一段階の盛土高さは**設計図書**によるものとし、受注者は、その沈下や周囲の地盤の水平変位等を監視しながら盛土を施工し、監督員の**承諾**を得た後、次の盛土に着手しなければならない。

16. 異常時の処置

受注者は、軟弱地盤上の盛土工の施工中、予期できなかった沈下又は滑動等が生ずる恐れがあると予測された場合には、工事を中止し、監督員と**協議**しなければならない。ただし、緊急を要する場合には、応急処置をとった後、直ちにその処置内容を監督員に**通知**しなければならない。

1-2-3-4 盛土補強工

1. 一般事項

盛土補強工とは、面状あるいは帯状等の補強材を土中に敷設し、盛土体の安定を図ることをいうものとする。

2. 盛土材の確認

盛土材については**設計図書**による。受注者は、盛土材のまきだしに先立ち、予定している盛土材料の**確認**を行い、**設計図書**に関して監督員の**確認**を受けなければならない。

3. 基盤面の排水処理

受注者は、第1層の補強材の敷設に先立ち、現地盤の伐開除根及び不陸の整地を行うとともに、**設計図書**に関して監督員と**協議**のうえ、基盤面に排水処理工を行わなければならない。

4. 補強材の敷設

受注者は、**設計図書**に示された規格及び敷設長を有する補強材を、所定の位置に敷設しなければならない。補強材は水平に、かつたるみや極端な凹凸がないように敷設し、ピンや土盛りなどにより適宜固定しなければならない。

5. 盛土横断方向の面状補強材

受注者は、面状補強材の引張り強さを考慮する盛土横断方向については、**設計図書**で特に定めのある場合を除き、面状補強材に継ぎ目を設けてはならない。ただし、やむを得ない事情がある場合は**設計図書**に関して監督員と**協議**しなければならない。

6. 盛土縦断方向の面状補強材

受注者は、面状補強材の引張り強さを考慮しない盛土縦断方向については、**設計図書**で特に定めのある場合を除き、面状補強材に5 cm程度の重ね合せ幅を確保しなければならない。

7. 敷設困難な場合の処置

受注者は、現場の状況や曲線、隅角などの折れ部により**設計図書**に示された方法で補強材を敷設することが困難な場合は、**設計図書**に関して監督員と**協議**しなければならない。なお、やむを得ず隣り合う面状補強材との間にすき間が生じる場合においても、盛土の高さ方向にすき間が連続しないように敷設しなければならない。

8. 盛土材のまき出し及び締固め

受注者は、盛土材のまき出し及び締固めについては、第1編1-2-3-3 盛土工の規定により一層ごとに適切に施工しなければならない。まき出し及び締固めは、壁面工側から順次奥へ行くとともに、重機械の急停止や急旋回等を避け、補強材にずれや損傷を与えないように注意しなければならない。

9. 壁面工の段数

受注者は、盛土に先行して組立てられる壁面工の段数は、2段までとしなければならない。なお、これにより難しい場合は、**設計図書**に関して監督員の**承諾**を得なければならない。

10. 壁面工付近等の締固め

受注者は、**設計図書**に明示した場合を除き、壁面工付近や隅角部の締固めにおいては、各補強土工法のマニュアルに基づくとともに、壁面から1.0～1.5m程度の範囲では、振動コンパクタや小型振動ローラなどを用いて人力によって入念に行わなければならない。これにより難しい場合は、**設計図書**に関して監督員と**協議**しなければならない。

11. 補強材取扱い上の注意

受注者は、補強材を壁面工と連結する場合や、面状補強材の盛土のり面や接合部での巻込みに際しては、局部的な折れ曲がりやゆるみを生じないようにしなければならない。

12. 壁面変位の観測

受注者は、壁面工の設置に先立ち、壁面の直線性や変形について**確認**しながら施工しなければならない。許容値を超える壁面変位が観測された場合は、直ちに作業を中止し、**設計図書**に関して監督員と**協議**しなければならない。

13. 壁面材の損傷及び劣化の防止

受注者は、壁面材の搬入、仮置きや吊上げに際しては、損傷あるいは劣化をきたさないようにしなければならない。

14. 補強材の管理

補強材は、搬入から敷設後の締固め完了までの施工期間中、劣化や破断によって強度が低下することがないように管理しなければならない。面状補強材の保管にあたっては直射

日光を避け、紫外線による劣化を防がなければならない。

1-2-3-5 法面整形工

1. 一般事項

受注者は、掘削（切土）部法面整形の施工にあたり、ゆるんだ転石、岩塊等は、整形法面の安定のために取り除かなければならない。

なお、浮石が大きく取り除くことが困難な場合には、**設計図書**に関して監督員と**協議**しなければならない。

2. 盛土の法面崩壊の防止

受注者は、盛土部法面整形の施工にあたり、法面の崩壊が起こらないように締固めを行わなければならない。

3. 平場仕上げの排水処理

受注者は、平場仕上げの施工にあたり、平坦に締固め、排水が良好に行われるようにしなければならない。

1-2-3-6 堤防天端工

受注者は、堤防天端に砕石材を敷設する場合は、平坦に敷均さなければならない。

1-2-3-7 残土処理工

1. 一般事項

残土処理工とは作業土工で生じた残土の工区外への運搬及び受入れ地の整形処理までの一連作業をいう。

2. 残土運搬時の注意

残土を受入れ地へ運搬する場合には、沿道住民に迷惑がかからないようつとめなければならない。

第4節 道路土工

1-2-4-1 一般事項

1. 適用工種

本節は、道路土工として掘削工、路体盛土工、路床盛土工、法面整形工、残土処理工その他これらに類する工種について定める。

2. 路床、路体

路床とは盛土部においては、盛土仕上り面下、掘削（切土）部においては掘削仕上り面下1 m以内の部分をいう。

路体とは盛土における路床以外の部分をいう。

3. 地山の土及び岩の分類

地山の土及び岩の分類は、表1-2-1 による。

受注者は、**設計図書**に示された現地の土及び岩の分類の境界を確かめられた時点で、監督員の**確認**を受けなければならない。また、受注者は、**設計図書**に示された土及び岩の分類の境界が現地の状況と一致しない場合は、契約書第18条第1項の規定により監督員に**通知**しなければならない。

なお、**確認**のための資料を整備・保管し、監督員の請求があった場合は遅滞なく**提示**するとともに、検査時に**提出**しなければならない。

4. 構造物取付け部

受注者は、盛土と橋台や横断構造物との取付け部である裏込めや埋戻し部分は、供用開始後に構造物との間の路面の連続性を損なわないように、適切な材料を用いて入念な締固めと排水工の施工を行わなければならない。

なお、構造物取付け部の範囲は、「道路橋示方書・同解説 IV 下部構造編7. 9 橋台背面アプローチ部」（日本道路協会、平成29年11月）及び「道路土工 盛土工指針 4-10 盛土と他の構造物との取付け部の構造」（日本道路協会、平成22年4月）を参考とする。

5. 雨水による侵食等の防止

受注者は、盛土及び地山法面の雨水による侵食や土砂崩れを発生させないように施工しなければならない。

6. 湧水処理

受注者は、工事箇所に工事目的物に影響をおよぼす恐れがあるような予期できなかった湧水が発生した場合には、工事を中止し、監督員と**協議**しなければならない。ただし、緊急を要する場合には応急処置をとった後、直ちにその処置内容を監督員に**通知**しなければならない。

7. 排水処理

受注者は、工事施工中については、雨水等の滞水を生じないような排水状態を維持しなければならない。

8. 適用規定

受注者は、建設発生土については、第1編1-1-1-21 建設副産物の規定により適切に処理しなければならない。

9. 建設発生土受入れ地等

受注者は、建設発生土受入れ地及び建設廃棄物処理地の位置、建設発生土の内容等については、**設計図書**及び監督員の**指示**に従わなければならない。

なお、受注者は、施工上やむを得ず指定された場所以外に建設発生土又は、建設廃棄物を処分する場合には、事前に**設計図書**に関して監督員と**協議**しなければならない。

10. 施工計画書

受注者は、建設発生土処理にあたり第1編1-1-1-5 施工計画書第1項の**施工計画書**の記載内容に加えて**設計図書**に基づき以下の事項を**施工計画書**に記載しなければならない。

- (1) 処理方法（場所・形状等）
- (2) 排水計画
- (3) 場内維持等

11. 建設発生土の受入れ地の実測

受注者は、建設発生土の受入れ地への搬入に先立ち、指定された建設発生土の受入れ地について地形を実測し、資料を監督員に**提出**しなければならない。ただし、受注者は、実測困難な場合等には、これに代わる資料により、監督員の**承諾**を得なければならない。

12. 建設発生土の土質区分

建設発生土の土質区分については、表1-2-3 土質区分基準による。

表1-2-3 土質区分基準

区分 (国土交通 省令) *1)	細区分 *2), 3), 4)	コーン 指数 qc*5) (kN/m ²)	土質材料の工学的分類*6), 7)		備考*6)	
			大分類	中分類 土質 {記号}	含水比 (地山) wn (%)	掘削 方法
第1種 建設発生土 (砂、礫及びこれら に準ずるもの)	第1種	—	礫質土	礫 {G}、砂礫 {GS}	—	*排水に考慮するが、降水、浸出地下水等により含水比が増加すると予想される場合は、1ランク下の区分とする。
	第1種改良土*8)		砂質土	砂 {S}、礫質砂 {SG}		
第2種 建設発生土 (砂質土、礫質土及 びこれらに準ず るもの)	第2a種	800 以上	人工材料	改良土 {I}	—	
	第2b種		礫質土	細粒分まじり礫 {GF}	—	
	第2種改良土		砂質土	細粒分まじり砂 {SF}	—	
第3種 建設発生土 (通常の施工性が 確保される粘性 土及びこれに準 ずるもの)	第3a種	400 以上	人工材料	改良土 {I}	—	
	第3b種		砂質土	細粒分まじり砂 {SF}	—	
	第3種改良土		粘性土	シルト {M}、粘土 {C}	40% 程度以下	
			火山灰質粘性土	火山灰質粘性土 {V}	—	
第4種 建設発生土 (粘性土及びこれ に準ずるもの(第 3種発生土を除 く))	第4a種	200 以上	人工材料	改良土 {I}	—	
	第4b種		砂質土	細粒分まじり砂 {SF}	—	
	第4種改良土		粘性土	シルト {M}、粘土 {C}	40~80% 程度	
			火山灰質粘性土	火山灰質粘性土 {V}	—	
			有機質土	有機質土 {O}	40~80% 程度	
粘土*1), 9)	粘土a	200 未満	人工材料	改良土 {I}	—	
	粘土b		砂質土	細粒分まじり砂 {SF}	—	
			粘性土	シルト {M}、粘土 {C}	80% 程度以上	
			火山灰質粘性土	火山灰質粘性土 {V}	—	
			有機質土	有機質土 {O}	80% 程度以上	
粘土c	高有機質土	高有機質土 {Pt}	—			

*1) 国土交通省令（建設業に属する事業を行う者の再生資源の利用に関する判断の基準となるべき事項を定める省令 平成13年3月29日 国交令59、建設業に属する事業を行う者の指定副産物に係る再生資源の利用の促進に関する判断の基準となるべき事項を定める省令 平成13年3月29日 国交令60）においては区分として第1種～第4種建設発生土が規定されている。

- *2) この土質区分基準は工学的判断に基づく基準であり、発生土が産業廃棄物であるか否かを定めるものではない。
- *3) 表中の第1種～第4種改良土は、土(泥土を含む)にセメントや石灰を混合し化学的安定処理したものである。例えば第3種改良土は、第4種建設発生土又は泥土を安定処理し、コーン指数400kN/m²以上の性状に改良したものである。
- *4) 含水比低下、粒度調整などの物理的な処理や高分子系や無機材料による水分の土中への固定を主目的とした改良材による土質改良を行った場合は、改良土に分類されないため、処理後の性状に応じて改良土以外の細区分に分類する。
- *5) 所定の方法でモールドに締め固めた試料に対し、コーンペネトロメーターで測定したコーン指数(兵庫県土木請負工事必携30-3ページ表-2参照)。
- *6) 計画段階(掘削前)において発生土の区分を行う必要があり、コーン指数を求めるために必要な試料を得られない場合には、土質材料の工学的分類体系((社)地盤工学会)と備考欄の含水比(地山)、掘削方法から概略の区分を選定し、掘削後所定の方法でコーン指数を測定して区分を決定する。
- *7) 土質材料の工学的分類体系における最大粒径は75mmと定められているが、それ以上の粒径を含むものについても本基準を参照して区分し、適切に利用する。
- *8) 砂及び礫と同等の品質が確保できているもの。
- *9) ・港湾、河川等のしゅんせつに伴って生ずる土砂その他これに類するものは廃棄物処理法の対象となる廃棄物ではない。(廃棄物の処理及び清掃に関する法律の施行について 昭和46年10月16日 環整43 厚生省通知)
 ・地山の掘削により生じる掘削物は土砂であり、土砂は廃棄物処理法の対象外である。(建設工事等から生ずる廃棄物の適正処理について 平成23年3月30日 環廃産第110329004号 環境省通知)
 ・建設汚泥に該当するものについては、廃棄物処理法に定められた手続きにより利用が可能となり、その場合「建設汚泥処理土利用技術基準」(国官技第50号、国官総第137号、国営計第41号、平成18年6月12日)を適用する。

13. 建設発生土受入れ地

建設発生土受入れ地については、受注者は、建設発生土受入れ地ごとの特定条件に応じて施工しなければならない。

14. 伐開発生物の処理方法

受注者は、伐開除根作業における伐開発生物の処理方法については、**設計図書**によるが、処理方法が示されていない場合には、**設計図書**に関して監督員と**協議**しなければならない。

15. 伐開除根作業範囲

受注者は、伐開除根作業範囲が**設計図書**に示されていない場合には、表1-2-4 に従い施工しなければならない。

表1-2-4 伐開除根作業

区 分	種 別			
	雑草・ささ類	倒 木	古根株	立 木
盛土高 1 m を越える場合	地面で刈り取る	除 去	根元で切り取る	同 左
盛土高 1 m 以下の場合	根からすき取る	除 去	抜根除去	同 左

16. 軟弱地盤上の盛土の施工

受注者は、軟弱地盤上の盛土の施工にあたり、沈下の恐れのある場所の盛土の丁張を、常時点検しなければならない。

17. 沈下量確認方法

受注者は、軟弱地盤上の盛土工施工時の沈下量確認方法については、**設計図書**によらなければならない。

18. 盛土敷の排水乾燥

受注者は、軟弱地盤及び地下水位の高い地盤上に盛土工を行う場合には、速やかに排水施設を設け、盛土敷の乾燥を図らなければならない。

19. 一段階の盛土高さ

軟弱地盤上の盛土工の施工の一段階の盛土高さは**設計図書**によるものとし、受注者は、その沈下や周囲の地盤の水平変化等を監視しながら盛土を施工し、監督員の**承諾**を得た後、次の盛土に着手しなければならない。

20. 異常時の処置

受注者は、軟弱地盤上の盛土工の施工中、予期できなかつた沈下又は滑動等が生ずる恐れがあると予測された場合には、工事を中止し、監督員と**協議**しなければならない。ただし、緊急を要する場合には応急処置をとった後、直ちにその処置内容を監督員に**通知**しなければならない。

1-2-4-2 掘削工

1. 一般事項

受注者は、掘削の施工にあたり、掘削中の土質に著しい変化が認められた場合、又は埋設物を発見した場合は、工事を中止し、監督員と**協議**しなければならない。ただし、緊急を要する場合には応急処置をとった後、直ちにその処置内容を監督員に**通知**しなければならない。

2. 掘削機械の選定

受注者は、掘削の施工にあたり、現場の地形、掘削高さ、掘削量、地層の状態（岩の有無）、掘削土の運搬方法などから、使用機械を設定しなければならない。

3. 自然崩壊等異常時の処理

受注者は、掘削工の施工中に自然に崩壊、地すべり等が生じた場合、あるいはそれらを生ずる恐れがあるときは、工事を中止し、監督員と**協議**しなければならない。ただし、緊急を要する場合には応急処置をとった後、直ちにその処置内容を監督員に**通知**しなければならない。

4. 路床面の支持力

受注者は、路床面において、**設計図書**に示す支持力が得られない場合、又は均等性に疑義がある場合には、監督員と**協議**しなければならない。

5. 地山の監視

受注者は、掘削工の施工中の地山の挙動を監視しなければならない。

6. 硬岩掘削時の注意

受注者は、硬岩掘削における法の仕上り面近くでは過度な発破をさけるものとし、浮石等が残らないようにしなければならない。

万一誤って仕上げ面を超えて発破を行った場合には、受注者は監督員の**承諾**を得た工法で修復しなければならない。

7. 残土運搬時の注意

受注者は、掘削工により発生する残土を受入れ地に運搬する場合には、沿道住民に迷惑をかけないようにしなければならない。

1-2-4-3 路体盛土工

1. 一般事項

受注者は、路体盛土工を施工する地盤で盛土の締固め基準を確保できないような予測しない軟弱地盤・有機質土・ヘドロ等の不良地盤が現れた場合には、敷設材工法等の処置工法について、**設計図書**に関して監督員と**協議**しなければならない。

2. 水中路体盛土の材料

受注者は、水中で路体盛土工を行う場合の材料については、**設計図書**によらなければならない。

3. 管渠等周辺の締固め

受注者は、路体盛土工箇所に管渠等がある場合には、盛土を両側から行き偏圧のかからないよう締固めなければならない。

4. 作業終了時等の排水処理

受注者は、路体盛土工の作業終了時又は作業を中断する場合には、表面に4%程度の横断勾配を設けるとともに、平坦に締固め、排水が良好に行われるようにしなければならない。

5. 運搬路使用時の注意

受注者は、路体盛土部分を運搬路に使用する場合、常に良好な状態に維持し、路体盛土に悪影響を及ぼさないようにしなければならない。

6. 一層の仕上り厚

受注者は、路体盛土工の施工においては、一層の仕上り厚を30cm以下とし、各層ごとに締固めなければならない。

7. 岩塊、玉石の路体盛土

受注者は、路体盛土工の主材料が岩塊、玉石である場合は、空隙を細かい材料で充填しなければならない。止むを得ず30cm程度のものを使用する場合は、路体の最下層に使用しなければならない。

8. 段切

受注者は、1：4より急な勾配を有する地盤上に路体盛土工を行う場合には、特に指示する場合を除き段切を行い、盛土と現地盤との密着を図り、滑動を防止しなければならない。

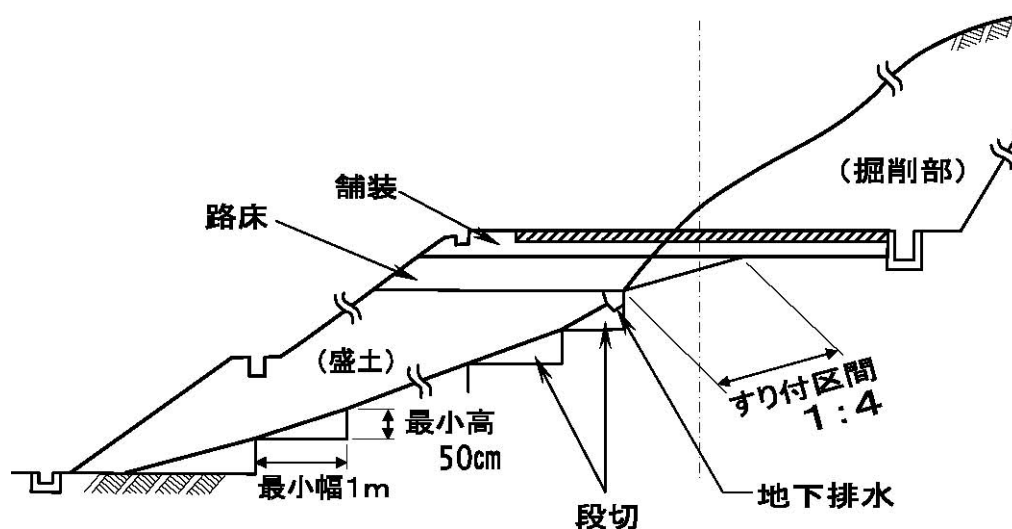


図1-2-2 盛土基礎地盤の段切

9. 狭隘箇所等の締固め

受注者は、構造物の隣接箇所や狭い箇所の路体盛土工の施工については、タンパ、振動ローラ等の小型締固め機械により、仕上がり厚を20cm以下で入念に締固めなければならない。

なお、現場発生土等を用いる場合は、その中で良質な材料を用いて施工しなければならない。

10. 適切な含水比確保

受注者は、路体盛土工の締固め作業の実施にあたり、適切な含水比の状態で行う施工しなければならない。

11. 異常時の処置

受注者は、路体盛土工の作業中、予期できなかった沈下等の有害な現象のあった場合に、工事を中止し、監督員と協議しなければならない。ただし、緊急を要する場合には、応急処置をとった後、直ちにその処置内容を監督員に通知しなければならない。

12. 採取場の実測

受注者は、土の採取に先立ち、指定された採取場について地形を実測し、資料を監督員に提出しなければならない。ただし、受注者は、実測困難な場合等には、これに代わる資料により、監督員の承諾を得なければならない。

13. 採取場の維持及び修復

受注者は、土の採取にあたり、採取場の維持及び修復について採取場ごとの条件に応じて施工するとともに、土の採取中、土質に著しい変化があった場合には、設計図書に関して監督員と協議しなければならない。

14. 採取土及び購入土運搬時の注意

受注者は、採取土盛土及び購入土盛土の施工にあたって、採取土及び購入土を運搬する場合には沿道住民に迷惑がかからないようにつとめなければならない。流用土盛土及び発生土盛土の施工にあたって、一般道路を運搬に利用する場合も同様とする。

1-2-4-4 路床盛土工

1. 一般事項

受注者は、路床盛土工を施工する地盤で盛土の締固め基準を確保できないような予測しない軟弱地盤・有機質土・ヘドロ等の不良地盤が現れた場合には、敷設材工法などの処理方法について監督員と協議しなければならない。

2. 管渠等周辺の締固め

受注者は、路床盛土工箇所に管渠等がある場合には、盛土を両側から行き偏圧のかからないよう締固めなければならない。

3. 作業終了時等の排水処理

受注者は、路床盛土工の作業終了時又は作業を中断する場合には、表面に4%程度の横断勾配を設けるとともに、平坦に締固め、排水が良好に行われるようにしなければならない。

4. 運搬路使用時の注意

受注者は、路床盛土部分を運搬路に使用する場合、常に良好な状態に維持し、路床盛土に悪影響を及ぼさないようにしなければならない。

5. 一層の仕上り厚

受注者は、路床盛土の施工においては、一層の仕上り厚を20cm以下とし、各層ごとに締固めなければならない。

6. 盛土材料の最大寸法

路床の盛土材料の最大寸法は10cm程度としなければならない。

7. 狭隘箇所等の締固め

受注者は、構造物の隣接箇所や狭い箇所の路床盛土の施工については、タンパ、振動ローラ等の小型締固め機械により、仕上がり厚を20cm以下で入念に締固めなければならない。

8. 適切な含水比の確保

受注者は、路床盛土工の締固め作業の実施にあたり、適切な含水比の状態で行う必要がある。

9. 異常時の処置

受注者は、路床盛土工の作業中、予期できなかった沈下等の有害な現象のあった場合に工事を中止し、監督員と協議しなければならない。ただし、緊急を要する場合には応急処置をとった後、直ちにその処置内容を監督員に通知しなければならない。

10. 路床盛土の締固め度

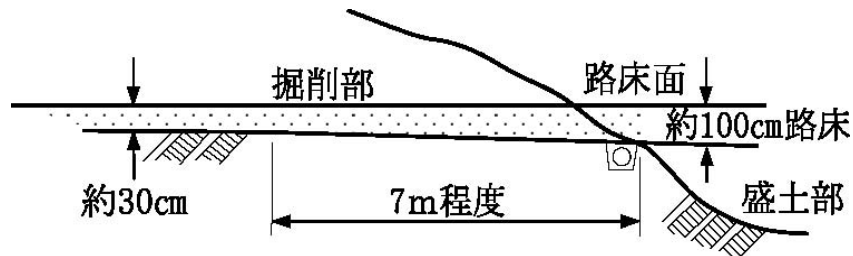
路床盛土の締固め度については、第1編1-1-1-26 施工管理 第8項の規定による。

11. 接続部の緩和区間

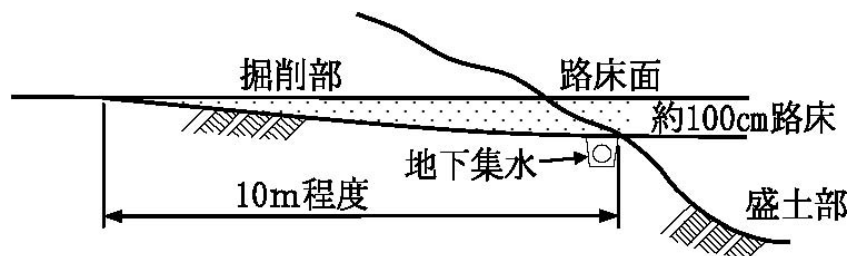
受注者は、特に指示する場合を除き、片切り、片盛りの接続部には1:4程度の勾配をもって緩和区間を設けるものとする。また、掘削(切土)部、盛土部の縦断方向の接続部には岩の場合1:5以上、土砂の場合1:10程度のすり付け区間を設けて路床支持力の不

連続をさけなければならない。

(a) 掘削部路床に置き換えのないとき



(b) 掘削部路床に置き換えのあるとき



(c) 現地盤がすりつけ区間を長く取ることが不経済となる場合

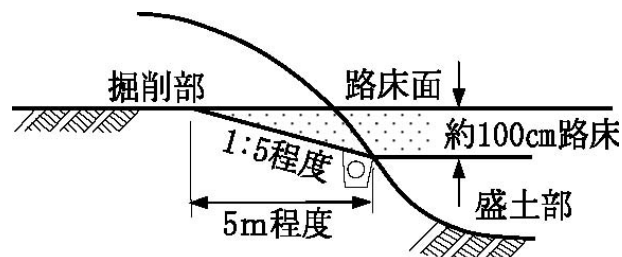


図1-2-3 掘削(切土)部、盛土部接続部のすり付け

12. 歩道・路肩部分等の締固め

受注者は、歩道・路肩部分等の大型機械での施工が困難な箇所の締固めについては、タンパ、振動ローラ等の小型締固め機械等を用いて、一層の仕上り厚を20cm以内で行わなければならない。

13. 滞水の処理

受注者は、路床盛土工の施工中に降雨や湧水によって路床面に水が滞水する場合は、路肩部分などに仮排水路を設け、道路外へ速やかに排水できるようにしておかなければならない。

14. 土の採取

受注者は、土の採取の搬入に先立ち、指定された採取場、建設発生土の受入れ地について地形を実測し、資料を監督員に提出しなければならない。ただし、受注者は、実測困難な場合等には、これに代わる資料により、監督員の承諾を得なければならない。

15. 採取場の維持及び修復

受注者は、土の採取にあたり、採取場の維持及び修復について採取場ごとの条件に応じて施工するとともに、土の採取中、土質に著しい変化があった場合には、**設計図書**に関して監督員と**協議**しなければならない。

16. 採取土及び購入土を運搬の注意

受注者は、採取土盛土及び購入土盛土の施工にあたって、採取土及び購入土を運搬する場合には沿道住民に迷惑がかからないようにつとめなければならない。流用土盛土及び発生土盛土の施工にあっても、一般道路を運搬に利用する場合も同様とする。

1-2-4-5 法面整形工

1. 一般事項

受注者は、掘削（切土）部法面整形の施工にあたり、ゆるんだ転石、岩塊等は、整形した法面の安定のために取り除かなければならない。

なお、浮石が大きく取り除くことが困難な場合には、**設計図書**に関して監督員と**協議**しなければならない。

2. 法面の崩壊防止

受注者は、盛土部法面整形の施工にあたり、法面の崩壊が起こらないように締固めを行わなければならない。

1-2-4-6 残土処理工

残土処理工については、第1編1-2-3-7 残土処理工の規定による。

第5節 漁港土工

漁港土工の施工については、兵庫県土木工事共通仕様書第4編第3章第21節 土工の規定による。

第6節 その他土工（区画整理・圃場整備）

1-2-6-1 整地工

1. 一般事項

受注者は、整地の施工については、残材、転石を除去し不陸のないように、地ならしを行わなければならない。

2. 適切な含水比の確保

受注者は、現況地盤、盛土及び切土等の整形にあたり、適切な含水比の状態で行わなければならない。

3. 平坦性の確保

受注者は、圃場、グラウンドなど仕上がり面が日数経過等により平坦性、平面性が損なわれないよう、地山及び整形土の状況、施工方法などを熟知検討しなければならない。

第3章 無筋・鉄筋コンクリート

第1節 適用

1. 適用事項

本章は、無筋・鉄筋コンクリート構造物、プレストレストコンクリート構造物に使用するコンクリート、鉄筋、型枠等の施工その他これらに類する事項について適用する。

2. 適用規定（1）

本章に特に定めのない事項については、第2編材料編の規定による。

3. 適用規定（2）

受注者は、コンクリートの施工にあたり、**設計図書**に定めのない事項については、「コンクリート標準示方書（施工編）」（土木学会、平成30年3月）のコンクリートの品質の規定による。これ以外による場合は、施工前に、**設計図書**に関して監督員の**承諾**を得なければならない。

4. アルカリシリカ反応抑制対策

受注者は、コンクリートの使用にあたって「アルカリ骨材反応抑制対策について」（国土交通省大臣官房技術審議官、国土交通省大臣官房技術参事官、国土交通省航空局飛行場部長通達、平成14年7月31日）及び「アルカリ骨材反応抑制対策について」の運用について（国土交通省大臣官房技術調査課長、国土交通省港湾局環境・技術課長、国土交通省航空局飛行場部建設課長通達、平成14年7月31日）を遵守し、アルカリシリカ反応抑制対策の適合を確かめなければならない。

第2節 適用すべき諸基準

1. 適用規定

受注者は、**設計図書**において特に定めのない事項については、下記の基準類による。これにより難しい場合は、監督員の**承諾**を得なければならない。

なお、基準類と**設計図書**に相違がある場合は、原則として**設計図書**の規定に従うものとし、疑義がある場合は監督員と**協議**しなければならない。

また、基準類については表記にかかわらず、原則最新で改正されたものを適用する。

土木学会	コンクリート標準示方書（施工編）	（平成30年3月）
土木学会	コンクリート標準示方書（設計編）	（平成30年3月）
土木学会	コンクリートのポンプ施工指針（2012年度版）	（平成24年6月）
国土交通省	アルカリ骨材反応抑制対策について	（平成14年7月31日）
国土交通省	「アルカリ骨材反応抑制対策について」の運用について	（平成14年7月31日）
土木学会	鉄筋定着・継手指針	（平成19年8月）
公益社団法人日本鉄筋継手協会	鉄筋継手工事標準仕様書ガス圧接継手工事	（平成29年9月）
機械式鉄筋定着工法技術検討委員会	機械式鉄筋定着工法の配筋設計ガイドライン	（平成28年7月）

流動性を高めたコンクリートの活用検討委員会 流動性を高めた現場打ちコンクリートの活用に関するガイドライン (平成29年3月)

機械式鉄筋継手工法技術検討委員会 現場打ちコンクリート構造物に適用する機械式鉄筋継手工法ガイドライン (平成29年3月)

橋梁等のプレキャスト化及び標準化による生産性向上検討委員会 コンクリート構造物における埋設型枠・プレハブ鉄筋に関するガイドライン (平成30年6月)

橋梁等のプレキャスト化及び標準化による生産性向上検討委員会 コンクリート橋のプレキャスト化ガイドライン (平成30年6月)

道路プレキャストコンクリート工技術委員会ガイドライン検討小委員会 プレキャストコンクリート構造物に適用する機械式鉄筋継手工法ガイドライン (平成31年1月)

2. 許容塩化物量

受注者は、コンクリートの使用にあたって、以下に示す許容塩化物量以下のコンクリートを使用しなければならない。

- (1) 鉄筋コンクリート部材、ポストテンション方式のプレストレストコンクリート部材（シーす内のグラウトを除く）及び用心鉄筋を有する無筋コンクリート部材における許容塩化物量（Cl⁻）は、0.30kg/m³以下とする。
- (2) プレテンション方式のプレストレストコンクリート部材及びオートクレーブ養生を行う製品における許容塩化物量（Cl⁻）は0.30 kg/m³以下とする。また、グラウトに含まれる塩化物イオン総量は、セメント質量の0.08%以下とする。
- (3) アルミナセメントを用いる場合、電食の恐れがある場合等は、試験結果等から適宜定めるものとし、特に資料がない場合の許容塩化物量（Cl⁻）は0.30kg/m³以下とする。

3. 塩分の浸透防止

受注者は、土木工事においては、海水又は潮風の影響を著しく受ける海岸付近及び外部から浸透する塩化物の影響を受ける箇所において、アルカリシリカ反応による損傷が構造物の品質・性能に重大な影響を及ぼすと考えられる場合には、塩分の浸透を防止するための塗装等の措置方法について、**設計図書**に関して監督員と**協議**しなければならない。

第3節 レディーミクストコンクリート

1-3-3-1 一般事項

本節は、レディーミクストコンクリートの製造に関する一般的事項を取り扱うものとする。なお、本節に規定していない製造に関する事項は、JIS A 5308（レディーミクストコンクリート）を適用する。

1-3-3-2 工場の選定

1. 一般事項

受注者は、レディーミクストコンクリートを用いる場合の工場選定は以下による。

- (1) JISマーク表示認証製品を製造している工場（工業標準化法の一部を改正する法律（平成16年6月9日公布 法律第95号）に基づき国に登録された民間の第三者機関（登録認証機関）により製品にJISマークを表示する認証を受けた製品を製造している工場（以下「JIS認証工場」という。））で、かつ、コンクリートの製造、施工、試験、検査及び管理などの技術的業務を実施する能力のある技術者（コンクリート主任技士等）が常駐※しており、

配合設計及び品質管理等を適切に実施できる工場（全国品質管理監査会議の策定した統一監査基準に基づく監査に合格した工場（以下「監査合格工場」という。）等）から選定しなければならない。

- (2) JIS認証工場が工事現場近くに見当たらない場合は、使用する工場について、**設計図書**に指定したコンクリートの品質が得られることを確かめたうえ、その資料により監督員の**確認**を得なければならない。

なお、コンクリートの製造、施工、試験、検査及び管理などの技術的業務を実施する能力のある技術者（コンクリート主任技士等）が常駐※しており、配合設計及び品質管理等を適切に実施できる工場から選定しなければならない。

※受注者は、技術者（コンクリート主任技士等）の資格証（登録証も可）及び同技術者が所属工場と直接的かつ恒常的な雇用関係にあることを確認できる書面により、常駐の確認をしなければならない。なお、監査合格工場は、これを省略することができる。

2. JISのレディーミクストコンクリート

受注者は、第1編1-3-3-2第1項(1)により選定した工場が製造したJISマーク表示されたレディーミクストコンクリートを用いる場合は、工場が発行するレディーミクストコンクリート配合計画書及びレディーミクストコンクリート納入書を整備及び保管し、監督員又は検査員からの請求があった場合は、速やかに**提示**しなければならない。

なお、第1編1-3-3-2第1項(1)により選定した工場が製造するJISマーク表示のされないレディーミクストコンクリートを用いる場合は、受注者は配合試験に臨場し品質を確認するとともにレディーミクストコンクリート配合計画書及び基礎資料、レディーミクストコンクリート納入書又はバッチごとの計量記録を整備及び保管し、監督員又は検査員からの請求があった場合は速やかに**提示**しなければならない。

3. JIS以外のレディーミクストコンクリート等

受注者は、第1編 1-3-3-2 第1項(2)に該当する工場が製造するレディーミクストコンクリートを用いる場合は、**設計図書**及び第1編 1-3-5-4 材料の計量及び練混ぜの規定によるものとし、配合試験に臨場するとともにレディーミクストコンクリート配合計画書及び基礎資料を**確認**のうえ、使用するまでに監督員へ**提出**しなければならない。また、バッチごとの計量記録やレディーミクストコンクリート納入書などの品質を**確認**、証明できる資料を整備及び保管し、監督員又は検査員からの請求があった場合は速やかに**提示**しなければならない。

4. 打設状況報告書

受注者は、レディーミクストコンクリートの打設に関し、表 1-3-3 の練混ぜから打設完了までに要した時間の**確認**ができる記録資料（以下「打設状況報告書」という。）を作成・整備・保管し、監督員の請求があった場合は、遅滞なく**提示**するとともに、検査時に**提出**しなければならない。

5. レディーミクストコンクリートの品質検査

受注者は、レディーミクストコンクリートの品質を確かめるための検査を JIS A 5308 (レディーミクストコンクリート) により実施しなければならない。

なお、生産者等に検査のための試験を代行させる場合は、受注者がその試験に臨場しなければならない。また現場練りコンクリートについても、これに準ずるものとする。

1-3-3-3 配合

1. 一般事項

受注者は、コンクリートの配合において、**設計図書**の規定のほか、構造物の目的に必要な強度、耐久性、ひび割れ抵抗性、鋼材を保護する性能、水密性及び作業に適するワーカビリティをもつ範囲内で単位水量を少なくするように定めなければならない。

2. 配合試験

受注者は、施工に先立ち、あらかじめ配合試験を行い、表1-3-4 の示方配合配合表を作成し監督員の**確認**を得なければならない。ただし、すでに他工事（公共工事に限る）において使用実績があり、品質管理データがある場合は、配合試験を行わず他工事（公共工事に限る）の配合表によることができる。また、JIS マーク表示されたレディーミクストコンクリートを使用する場合は配合試験を省略できる。

3. 水セメント比

受注者は、土木コンクリート構造物の耐久性を向上させるため、一般の環境条件の場合のコンクリート構造物に使用するコンクリートの水セメント比は、鉄筋コンクリートについては55%以下、無筋コンクリートについては60%以下とする。

表1-3-4 示方配合表

粗骨材の 最大寸法 (mm)	スランブ (cm)	水セメ ント比 W/C (%)	空気量 (%)	細骨材率 S/a (%)	単位量 (kg/m ³)					
					水 W	セメント C	混和材 F	細骨材 S	粗骨材 G	混和剤 A

4. 現場配合

受注者は、示方配合を現場配合に直す場合には、骨材の含水状態、5mmふるいに留まる細骨材の量、5mmふるいを通る粗骨材の量、及び混和剤の希釈水量等を考慮しなければならない。

5. 材料変更等

受注者は、使用する材料を変更したり、示方配合の修正が必要と認められる場合には、本条2項の規定に従って示方配合表を作成し、事前に監督員に**協議**しなければならない。

6. セメント混和材料

受注者は、セメント混和材料を使用する場合には、材料の品質に関する資料により使用前に監督員の**確認**を得なければならない。

第4節 コンクリートミキサー船

1-3-4-1 一般事項

本節は、コンクリートミキサー船によりコンクリートを製造することに関する一般的事項を取り扱うものとする。

なお、本節に規定していない製造に関する事項は、JIS A 5308（レディーミクストコンクリート）を準用する。

1-3-4-2 コンクリートミキサー船の選定

受注者は、施工に先立ちコンクリート製造能力、製造設備、品質管理状態等を考慮してコンクリートミキサー船を選定し、監督員の**承諾**を得なければならない。

第5節 現場練りコンクリート

1-3-5-1 一般事項

本節は、現場練りコンクリートの製造に関する一般的事項を取り扱うものとする。

1-3-5-2 材料の貯蔵

1. セメントの貯蔵

受注者は、防湿性のあるサイロに、セメントを貯蔵しなければならない。また、貯蔵中にわずかでも固まったセメントは使用してはならない。

2. 混和材料の貯蔵

受注者は、ゴミ、その他不純物が混入しない構造の容器又は防湿性のあるサイロ等に、混和材料を分離、変質しないように貯蔵しなければならない。また、貯蔵中に分離、変質した混和材料を使用してはならない。

3. 骨材の貯蔵

受注者は、ゴミ、泥、その他の異物が混入しないよう、かつ、大小粒が分離しないように、排水設備の整った貯蔵施設に骨材を貯蔵しなければならない。

1-3-5-3 配合

受注者は、コンクリートの配合については、第1編 1-3-3-3 配合の規定による。

1-3-5-4 材料の計量及び練混ぜ

1. 計量装置

(1) 各材料の計量方法及び計量装置は、工事に適し、かつ、各材料を規定の計量値の許容差内で計量できること。

なお、受注者は、各材料の計量方法及び計量装置について、**施工計画書**へ記載しなければならない。また、練混ぜに用いた各材料の計量値を記録しておかなければならない。

(2) 受注者は、材料の計量設備の計量精度の定期的な点検を行わなければならない。

なお、点検結果の資料を整備及び保管し、監督員又は検査員の請求があった場合は速やかに**提示**しなければならない。

2. 材料の計量

(1) 受注者は、計量については現場配合によって行わなければならない。また、骨材の表面水率の試験は、JIS A 1111（細骨材の表面水率試験方法）若しくは JIS A 1125（骨材の含水率試験方法及び含水率に基づく表面水率の試験方法）又は監督員の**承諾**を得た方法によらなければならない。

なお、骨材が乾燥している場合の有効吸水率の値は、骨材を適切な時間吸水させて求めなければならない。

(2) 受注者は、第1編 1-3-3-3 配合で定めた示方配合を現場配合に修正した内容をその都度、監督員に**協議**しなければならない。

(3) 計量値の許容差は、1回計量分に対し、「表 1-3-5 計量値の許容差」の値以下とする。

(4) 連続ミキサーを使用する場合、各材料は容積計量してよいものとする。

その計量値の許容差は、ミキサーの容量によって定められる規定の時間あたりの計量分を質量に換算して、「表 1-3-5 計量値の許容差」の値以下とする。

なお、受注者は、ミキサーの種類、練混ぜ時間などに基づき、規定の時間あたりの計量分を適切に定めなければならない。

(5) 受注者は、材料の計量値を自動記録装置により記録しなければならない。

表 1-3-5 計量値の許容差

材料の種類	最大値 (%)
水	1
セメント	1
骨材	3
混和材	2※
混和剤	3

※高炉スラグ微粉末の場合は、1 (%)以内

(6) 受注者は、各材料を、一練り分ずつ重量で計量しなければならない。ただし、水及び混和剤溶液は容積で計量してもよいものとする。

なお、一練りの量は、工事の種類、コンクリートの打込み量、練りませ設備、運搬方法等を考慮して定めなければならない。

(7) 受注者は、混和剤を溶かすのに用いた水又は混和剤をうすめるのに用いた水は、練り混ぜ水の一部としなければならない。

3. 練混ぜ

(1) 受注者は、コンクリートの練混ぜに際し、可傾式又は強制練りバッチミキサー又は連続ミキサーを使用しなければならない。

(2) 受注者は、ミキサーの練混ぜ試験を、JIS A 1119 (ミキサーで練り混ぜたコンクリート中のモルタルの差及び粗骨材量の差の試験方法) 及び土木学会規準「連続ミキサー練混ぜ性能試験方法」により行わなければならない。

(3) 受注者は、JIS A 8603-1 (コンクリートミキサー第1部：用語及び仕様項目)、JIS A 8603-2 (コンクリートミキサー第2部：練混ぜ性能試験方法) に適合するか、又は同等以上の性能を有するミキサーを使用しなければならない。ただし、機械練りが不可能でかつ簡易な構造物の場合で、手練りで行う場合には、受注者は、**設計図書**に関して監督員に**協議**しなければならない。

(4) 受注者は、練混ぜ時間を試験練りによって定めなければならない。

- やむを得ず、練り混ぜ時間の試験を行わない場合は、その最小時間を可傾式バッチミキサーを用いる場合1分30秒、強制練りバッチミキサーを用いる場合1分とする。
- (5) 受注者は、あらかじめ定めた練混ぜ時間の3倍以内で、練混ぜを行わなければならない。
 - (6) 受注者は、ミキサー内のコンクリートを排出し終わった後でなければ、ミキサー内に新たに材料を投入してはならない。
 - (7) 受注者は、使用の前後にミキサーを清掃しなければならない。
 - (8) ミキサーは、練上げコンクリートを排出する時に材料の分離を起こさない構造でなければならない。
 - (9) 受注者は、連続ミキサーを用いる場合、練混ぜ開始後、最初に排出されるコンクリートを用いてはならない。
なお、この場合の廃棄するコンクリート量は、ミキサー部の容積以上とする。
 - (10) 受注者は、コンクリートを手練りにより練り混ぜる場合は、水密性が確保された練り台の上で行わなければならない。
 - (11) 受注者は、練上りコンクリートが均等質となるまでコンクリート材料を練り混ぜなければならない。

第6節 運搬・打設

1-3-6-1 一般事項

本節は、コンクリートの運搬及び打設に関する一般的事項を取り扱うものとする。

1-3-6-2 準備

1. 一般事項

受注者は、レディーミクストコンクリートの運搬に先立ち、搬入間隔、経路、荷下し場所等の状況を把握しておかななければならない。

2. 潮待ち作業時の注意

受注者は、コンクリート打設が潮待ち作業となる場合、打設に要する時間と潮位の関係を十分に把握し、施工しなければならない。

3. 打設前の確認

受注者は、コンクリートの打込み前に型枠、鉄筋等が**設計図書**に従って配置されていることを確かめなければならない。

4. 打設前の注意

受注者は、打設に先立ち、打設場所を清掃し、鉄筋を正しい位置に固定しなければならない。また、コンクリートと接して吸水の恐れのあるところは、あらかじめ湿らせておかななければならない。

1-3-6-3 運搬

1. 一般事項

受注者は、コンクリート練混ぜ後、速やかに運搬しなければならない。

2. 品質の保持

受注者は、材料の分離その他コンクリートの品質を損なうことのないように、コンクリートを運搬しなければならない。

3. トラックアジテータ

受注者は、運搬車の使用にあたって、練り混ぜたコンクリートを均一に保持し、材料の分離を起こさずに、容易に完全に排出できるトラックアジテータを使用しなければならない。これにより難しい場合は、**設計図書**に関して監督員と**協議**しなければならない。

1-3-6-4 打 設

1. 一般事項

受注者は、コンクリートを速やかに運搬し、直ちに打込み、十分に締固めなければならない。練混ぜてから打ち終わるまでの時間は、原則として外気温が 25℃を超える場合で 1.5 時間、25℃以下の場合で 2 時間を超えないものとし、かつコンクリートの運搬時間（練り混ぜ開始から荷卸し地点に到着するまでの時間）は 1.5 時間以内としなければならない。これ以外で施工する可能性がある場合は、監督員と**協議**しなければならない。

なお、コンクリートの練混ぜから打ち終わるまでの時間中、コンクリートを日光、風雨等から保護しなければならない。

2. 適用気温

受注者は、コンクリートの打込みを、日平均気温が 4℃を超え 25℃以下の範囲に予想されるときに実施しなければならない。日平均気温の予想がこの範囲にない場合には、第 1 編第 3 章第 9 節 暑中コンクリート、第 10 節 寒中コンクリートの規定による。

3. 施工計画書

受注者は、1 回の打設で完了するような小規模構造物を除いて 1 回（1 日）のコンクリート打設高さを**施工計画書**に明記しなければならない。また、受注者は、これを変更する場合には、施工前に**施工計画書**の記載内容を変更しなければならない。

4. コンクリート打設中の注意

受注者は、コンクリートの打設作業中、型枠のずれ、浮上り、目地材の離れ及び鉄筋の配置を乱さないように注意しなければならない。

5. コンクリートポンプ使用時の注意

受注者はコンクリートポンプを用いる場合は、「コンクリートのポンプ施工指針（案）5 章圧送」（土木学会、平成 24 年 6 月）の規定による。また、受注者はコンクリートプレーサ、ベルトコンベア、その他を用いる場合も、材料の分離を防ぐようこれらを配置しなければならない。

6. ベルトコンベヤ使用時の注意

受注者は、ベルトコンベヤを使用する場合、適切な速度で十分容量のある機種を選定し、終端にはバッフルプレート及びシュートを設け、材料が分離しない構造のものとしなければならない。

なお、配置にあたっては、コンクリートの横移動ができるだけ少なくなるようにしなければならない。

7. バケツ及びスキップ使用時の注意

受注者は、バケツ及びスキップを使用する場合、コンクリートに振動を与えないよう適切な処置を講じなければならない。また、排出口は、排出時に材料が分離しない構造のものとしなければならない。

8. シュート使用時の注意

受注者は、打設にシュートを使用する場合には縦シュートを用いるものとし、漏斗管、フレキシブルなホース等により、自由に曲がる構造のものを選定しなければならない。

なお、これにより難しい場合は、事前に監督員の**承諾**を得なければならない。

9. 打設コンクリートの横移動禁止

受注者は、打設したコンクリートを型枠内で横移動させてはならない。

10. 連続打設

受注者は、一区画内のコンクリートの一層を打設が完了するまで連続して打設しなければならない。

11. 水平打設

受注者は、コンクリートの打上がり面が一区画内でほぼ水平となるように打設しなければならない。また、締固め能力等を考慮して、コンクリート打設の1層の高さを定めなければならない。

12. 打設計画書

受注者は、コンクリートの打設作業に際しては、あらかじめ打設計画書を作成し、適切な高さに設定してこれに基づき、打設作業を行わなければならない。また、受注者は、型枠の高さが高い場合には、型枠にコンクリートが付着して硬化するのを防ぐため、型枠に投入口を設けるか、縦シュートあるいはポンプ配管の吐出口を打込み面近くまで下げてコンクリートを打ち込まなければならない。この場合、シュート、ポンプ配管、バケット、ホッパー等の吐出口と打込み面までの自由落下高さは1.5m以下とする。

13. 材料分離防止

受注者は、著しい材料分離が生じないように打込まなければならない。

14. 上層下層一体の締固め

受注者は、コンクリートを2層以上に分けて打込む場合、上層のコンクリートの打込みは、下層のコンクリートが固まり始める前に行い、上層と下層が一体になるように施工しなければならない。

15. ブリーディング水の除去

受注者は、コンクリートの打込み中、表面にブリーディング水がある場合には、これを取り除いてからコンクリートを打たなければならない。

16. 壁又は柱の連続打設時の注意

受注者は、壁又は柱のような幅に比べて高さが大きいコンクリートを連続して打込む場合には、打込み及び締固めの際、ブリーディングの悪影響を少なくするように、コンクリートの1回の打込み高さや打上り速度を調整しなければならない。

17. アーチ形式のコンクリート端部

受注者は、アーチ形式のコンクリートの打込みにあたって、その端面がなるべくアーチと直角になるように打込みを進めなければならない。

18. アーチ形式のコンクリート打設

受注者は、アーチ形式のコンクリートの打込みにあたって、アーチの中心に対し、左右対称に同時に打たなければならない。

19. アーチ形式のコンクリート打継目

受注者は、アーチ形式のコンクリートの打継目を設ける場合は、アーチ軸に直角となるように設けなければならない。また、打込み幅が広いときはアーチ軸に平行な方向の鉛直打継目を設けてもよいものとする。

1-3-6-5 締固め

1. 一般事項

受注者は、コンクリートの締固めに際し、バイブレーターを用いなければならない。

なお、薄い壁等バイブレーターの使用が困難な場所には、型枠振動機を使用しなければならない。

2. 締固め方法

受注者は、コンクリートが鋼材の周囲及び型枠のすみずみに行き渡るように打設し、速やかにコンクリートを十分締め固めなければならない。

3. 上層下層一体の締固め

受注者は、コンクリートを2層以上に分けて打設する場合、バイブレーターを下層のコンクリート中に10 cm程度挿入し、上層と下層が一体となるように入念に締め固めなければならない。

1-3-6-6 沈下ひびわれに対する処置

1. 沈下ひび割れ対策

受注者は、スラブ又は梁のコンクリートが壁又は柱のコンクリートと連続している構造の場合、沈下ひび割れを防止するため、壁又は柱のコンクリートの沈下がほぼ終了してからスラブ又は梁のコンクリートを打設しなければならない。また、張出し部分を持つ構造物の場合も、前記と同様にして施工しなければならない。

2. 沈下ひび割れの防止

受注者は、沈下ひびわれが発生した場合、直ちにタンピングや再振動を行い、これを修復しなければならない。

再振動にあたっては、その時期をあらかじめ定めるなどコンクリートの品質の低下を招かないように適切な時期に行わなければならない。

1-3-6-7 打継目

1. 一般事項

打継目の位置及び構造は、**契約図面**の定めによる。ただし、受注者は、やむを得ず**契約図面**で定められていない場所に打継目を設ける場合、構造物の性能を損なわないように、その位置、方向及び施工方法を定め、監督員に**協議**しなければならない。

2. 打継目を設ける位置

受注者は、打継目を設ける場合には、せん断力の小さい位置に設け、PC鋼材定着部背面等の常時引張応力が作用する断面を避け、打継面を部材に圧縮力が作用する方向と直角になるよう施工することを原則とする。

3. 打継目を設ける場合の注意

受注者は、やむを得ずせん断力の大きい位置に打継目を設ける場合には、打継目に、ほぞ、又は溝の凹凸によるせん断キーで抵抗する方法や、差し筋等の鉄筋によって打継目を補強する方法等の対策を講じなければならない。また、これらの対策は、所要の性能を満

足することを照査した上で実施する。

4. 新コンクリートの打継時の注意

受注者は、硬化したコンクリートに、新コンクリートを打継ぐ場合には、その打込み前に、型枠をしめ直し、硬化したコンクリートの表面のレイタンス、緩んだ骨材粒、品質の悪いコンクリート、雑物などを取り除き吸水させなければならない。

また受注者は、構造物の品質を確保するために必要と判断した場合には、旧コンクリートの打継面を、ワイヤブラシで表面を削るか、チップング等により粗にして十分吸水させ、セメントペースト、モルタルあるいは湿潤面用エポキシ樹脂などを塗った後、新コンクリートを打継がなければならない。

なお、レイタンス処理が不要とされるコンクリート打継面処理剤（遅延剤は除く）は、原則として使用しないものとし、現場条件などこれにより難しい場合は、構造物に求められる性能が確保されることが**確認**できる資料をもって事前に監督員の**承諾**を得なければならない。

5. 床と一体になった柱又は壁の打継目

受注者は、床組みと一体になった柱又は壁の打継目を設ける場合には、床組みとの境の付近に設けなければならない。スラブと一体となるハンチは、床組みと連続してコンクリートを打つものとする。張出し部分を持つ構造物の場合も、同様にして施工しなければならない。

6. 床組みの打継目

受注者は、床組みにおける打継目を設ける場合には、スラブ又は、はりのスパンの中央付近に設けなければならない。ただし、受注者は、はりがそのスパンの中央で小ばりと交わる場合には、小ばりの幅の約2倍の距離を隔てて、はりの打継目を設け、打継目を通る斜めの引張鉄筋を配置して、せん断力に対して補強しなければならない。

7. 目地

目地の施工は、**設計図書**の定めによる。

8. 伸縮目地

伸縮目地の材質、厚、間隔については**設計図書**によるが、特に定めのない場合は瀝青系目地材料厚さ1cm、施工間隔10m程度とする。

9. ひび割れ誘発目地

受注者は、温度変化や乾燥収縮などにより生じるひび割れを集中させる目的で、ひび割れ誘発目地を設ける場合は、構造物の強度及び機能を害さないようにその構造及び位置について、監督員と**協議**しなければならない。

1-3-6-8 表面仕上げ

1. 一般事項

受注者は、せき板に接して露出面となるコンクリートの仕上げにあたっては、平らなモルタルの表面が得られるように打込み、締固めをしなければならない。

2. せき板に接しない面の仕上げ

受注者は、せき板に接しない面の仕上げにあたっては、締固めを終り、ならしたコンクリートの上面に、しみ出た水がなくなるか、又は上面の水を処理した後でなければ仕上げ作業にかかってはならない。

3. 不完全な部分の仕上げ

受注者は、コンクリート表面にできた突起、すじ等はこれらを除いて平らにし、豆板、欠けた箇所等は、その不完全な部分を取り除いて水で濡らした後、本体コンクリートと同等の品質を有するコンクリート、又はモルタルのパッチングを施し平らな表面が得られるように仕上げなければならない。

1-3-6-9 養生

1. 一般事項

受注者はコンクリートの打込み後の一定期間を、硬化に必要な温度及び湿度条件を保ち、有害な作用の影響を受けないように、その部位に応じた適切な方法により養生しなければならない。

2. 湿潤状態の保持

受注者は、打ち込み後のコンクリートをその部位に応じた適切な養生方法により、一定期間は十分な湿潤状態に保たなければならない。養生期間は、使用するセメントの種類や養生期間中の環境温度等に応じて適切に定めなければならない。通常のコンクリート工事におけるコンクリートの湿潤養生期間は、表 1-3-6 を標準とする。

なお、中庸熱ポルトランドセメントや低熱ポルトランドセメント等の表 1-3-6 に示されていないセメントを使用する場合には、湿潤養生期間に関して監督職員と協議しなければならない。

表 1-3-6 コンクリートの養生期間

日平均気温	普通ポルトランドセメント	混合セメント B種	早強ポルトランドセメント
15℃以上	5日	7日	3日
10℃以上	7日	9日	4日
5℃以上	9日	12日	5日

[注] 寒中コンクリートの場合は、第1編第3章第10節 寒中コンクリートの規定による。
養生期間とは、湿潤状態を保つ期間のことである。

3. 温度制御養生

受注者は、温度制御養生を行う場合には、温度制御方法及び養生日数についてコンクリートの種類及び構造物の形状寸法を考慮して、養生方法を**施工計画書**に記載しなければならない。

4. 蒸気養生等

受注者は、蒸気養生、その他の促進養生を行う場合には、コンクリートに悪影響を及ぼさないよう養生を開始する時期、温度の上昇速度、冷却速度、養生温度及び養生時間などの養生方法を**施工計画書**に記載しなければならない。

なお、膜養生を行う場合には、**設計図書**に関して監督員と協議しなければならない。

第7節 鉄筋工

1-3-7-1 一般事項

1. 適用事項

本節は、鉄筋の加工、鉄筋の組立て、鉄筋の継手、ガス圧接その他これらに類する事項について定める。

2. 照査

受注者は、施工前に、配筋図、鉄筋組立図、及びかぶり詳細図により組立可能か、また配力鉄筋及び組立筋を考慮したかぶりとなっているかを照査し、不備を発見したときは監督員に協議しなければならない。

3. 亜鉛メッキ鉄筋の加工

受注者は、亜鉛メッキ鉄筋の加工を行う場合、その特性に応じた適切な方法で行わなければならない。

4. エポキシ系樹脂塗装鉄筋の加工・組立

受注者は、エポキシ系樹脂塗装鉄筋の加工・組立を行う場合、塗装並びに鉄筋の材質を害さないよう、衝撃・こすれによる損傷のないことを作業完了時に確かめなければならない。

5. エポキシ系樹脂塗装鉄筋の切断・溶接

エポキシ系樹脂塗装鉄筋の切断・溶接による塗膜欠落や、加工・組立にともなう有害な損傷部を発見した場合、受注者は、十分清掃した上、コンクリートの打込み前に適切な方法で補修しなければならない。

1-3-7-2 貯蔵

受注者は、鉄筋を直接地表に置くことを避け、倉庫内に貯蔵しなければならない。また、屋外に貯蔵する場合は、雨水等の侵入を防ぐためシート等で適切な覆いをしなければならない。

1-3-7-3 加工

1. 一般事項

受注者は、鉄筋の材質を害しない方法で加工しなければならない。

2. 鉄筋加工時の温度

受注者は、鉄筋を常温で加工しなければならない。ただし、鉄筋をやむを得ず熱して加工するときには、既往の実績を調査し、現地において試験施工を行い、悪影響を及ぼさないことを確かめた上で施工方法を定め、施工しなければならない。

なお、調査・試験及び確認資料を整備・保管し、監督員又は検査員から請求があった場合は速やかに提示しなければならない。

3. 鉄筋の曲げ半径

受注者は、鉄筋の曲げ形状の施工にあたり、**設計図書**に鉄筋の曲げ半径が示されていない場合は、「コンクリート標準示方書（設計編）本編第13章 鉄筋コンクリートの前提、標準7編第2章 鉄筋コンクリートの前提」（土木学会、平成30年3月）の規定による。これにより難しい場合は、監督員の**承諾**を得なければならない。

4. 曲げ戻しの禁止

受注者は、原則として曲げ加工した鉄筋を曲げ戻してはならない。

5. かぶり

受注者は、**設計図書**に示されていない鋼材等（組立用鉄筋や金網、配管等）を配置する場合は、その鋼材等についても所定のかぶりを確保し、かつその鋼材等と他の鉄筋とのあきを粗骨材の最大寸法の4/3以上としなければならない。

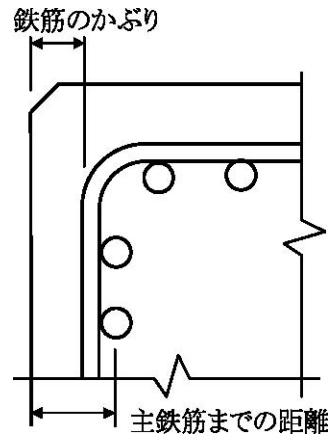


図 1-3-1 鉄筋のかぶり

1-3-7-4 組立て

1. 一般事項

受注者は、鉄筋を組立てる前にこれを清掃し浮き錆や鉄筋の表面についた泥、油、ペンキ、その他鉄筋とコンクリートの付着を害する恐れのあるものは、これを除かなければならない。

2. 配筋・組立て

受注者は、配筋・組立てにおいて以下によらなければならない。

- (1) 受注者は、**契約図面**に定めた位置に、鉄筋を配置し、コンクリート打設中に動かないよう十分堅固に組み立てなければならない。

なお、必要に応じて**契約図面**に示されたもの以外の組立用鉄筋等を使用しなければならない。

- (2) 受注者は、鉄筋の交点の要所を、直径0.8mm以上の焼きなまし鉄線、又はクリップで緊結し、鉄筋が移動しないようにしなければならない。また、**設計図書**に特別な組立用架台等が指定されている場合は、それに従うものとする。

- (3) 受注者は、鉄筋の配筋において、施工段階で必要となる形状保持や施工中の安全対策等を目的として、組立て鉄筋、段取り鉄筋等の鉄筋やアングル等の仮設物を配置するが、これらをやむを得ず構造物本体に存置する場合、これらの仮設物において、設計の前提が成立することを事前に**確認**しなければならない。

3. 鉄筋かぶりの確保

受注者は、**設計図書**に特に定めのない限り、鉄筋のかぶりを保つよう、スペーサーを設置し、構造物の側面については1㎡あたり2個以上、構造物の底面については、1㎡あたり4個以上設置し、個数について、鉄筋組立て完了時の**段階確認**時に監督員の**確認**を受けなければならない。鉄筋のかぶりとはコンクリート表面から鉄筋までの最短距離をいい、

設計上のコンクリート表面から主鉄筋の中心までの距離とは異なる。また、受注者は、型枠に接するスペーサーについてはコンクリート製あるいはモルタル製で本体コンクリートと同等以上の品質を有するものを使用しなければならない。

なお、これ以外のスペーサーを使用する場合は使用前に監督員と**協議**しなければならない。

4. コンクリート打設前の点検、清掃

受注者は、鉄筋を組立ててからコンクリートを打ち込むまでに鉄筋の位置がずれたり、泥、油等の付着がないかについて点検し、清掃してからコンクリートを打たなければならない。

5. 上層部の鉄筋の組立て時の注意

受注者は、上層部の鉄筋の組立てを下層部のコンクリート打設後 24 時間以上経過した後に行わなければならない。

1-3-7-5 継手

1. 一般事項

受注者は、**設計図書**に示されていない鉄筋の継手を設けるときには、継手の位置及び方法について、施工前に**設計図書**に関して監督員の**承諾**を得なければならない。

2. 重ね継手

受注者は、鉄筋の重ね継手を行う場合は、**設計図書**に示す長さを重ね合わせて、直径 0.8mm 以上の焼なまし鉄線で数箇所緊結しなければならない。

なお、エポキシ系樹脂塗装鉄筋の重ね継手長さは、「エポキシ樹脂塗装鉄筋を用いる鉄筋コンクリートの設計施工指針（改訂版）平成 15 年 11 月土木学会」により、コンクリートの付着強度を無塗装鉄筋の 85%として求めてよい。

3. 継手位置

受注者は、原則、継手を同一断面に集めてはならない。また、受注者は、継手を同一断面に集めないため、継手位置を軸方向に相互にずらす距離は、継手の長さに鉄筋直径の 25 倍を加えた長さ以上としなければならない。継手が同一断面となる場合は、継手が確実に施工でき、継手付近のコンクリートが確実に充填され、継手としての性能が発揮されるとともに、構造物や部材に求められる性能を満たしていることを**確認**しなければならない。

4. 継手構造の選定

受注者は、鉄筋の継手に圧接継手、溶接継手又は機械式継手を用いる場合には、鉄筋の種類、直径及び施工箇所に応じた施工方法を選び、その品質を証明する資料を整備及び保管し、監督員又は検査員から請求があった場合は速やかに**提示**しなければならない。

5. 継足し鉄筋の保護

受注者は、将来の継足しのために構造物から鉄筋を露出しておく場合には、損傷、腐食等からこれを保護しなければならない。

6. 引張断面での継手の禁止

受注者は、鉄筋の継手位置として、引張応力の大きい断面を避けなければならない。

7. 鉄筋間の寸法

受注者は、継手部と隣接する鉄筋とのあき、又は継手部相互のあきを粗骨材の最大寸法以上としなければならない。

1-3-7-6 ガス圧接

1. 圧接工の資格

圧接工は、JIS Z 3881（鉄筋のガス圧接技術検定における試験方法及び判定基準）に定められた試験の種類のうち、その作業に該当する試験の技量を有する技術者でなければならない。また、自動ガス圧接装置を取り扱う者は、JIS G 3112（鉄筋コンクリート用棒鋼）に規定する棒鋼を酸素・アセチレン炎により圧接する技量を有する技術者でなければならない。

なお、受注者は、ガス圧接の施工方法を熱間押し抜き法とする場合は、**設計図書**に関して監督員の**承諾**を得なければならない。

また、圧接工の技量の**確認**に関して、監督員又は検査員から請求があった場合は、資格証明書等を速やかに**提示**しなければならない。

2. 施工できない場合の処置

受注者は、鉄筋のガス圧接箇所が**設計図書**どおりに施工できない場合は、その処置方法について施工前に監督員と**協議**しなければならない。

3. 圧接の禁止

受注者は、規格又は形状の著しく異なる場合及び径の差が7mmを超える場合は手動ガス圧接してはならない。ただし、D41とD51の場合はこの限りではない。

4. 圧接面の清掃

受注者は、圧接しようとする鉄筋の両端部は、（公社）日本鉄筋継手協会によって認定された鉄筋冷間直角切断機を使用して切断しなければならない。自動ガス圧接の場合、チップソーをあわせて使用しなければならない。ただし、すでに直角かつ平滑である場合や鉄筋冷間直角切断機により切断した端面の汚損等を取り除く場合は、ディスクグラインダーで端面を研削するとともに、錆、油脂、塗料、セメントペースト、その他の有害な付着物を完全に除去しなければならない。

5. 圧接面のすき間

突合わせた圧接面は、なるべく平面とし周辺のすき間は2mm以下とする。

6. 悪天候時の作業禁止

受注者は、降雪雨又は、強風等のときは作業をしてはならない。ただし、作業が可能なように、防風対策を施して適切な作業ができることが**確認**された場合は作業を行うことができる。

第8節 型枠・支保

1-3-8-1 一般事項

本節は、型枠・支保として構造、組立て、取外しその他これらに類する事項について定める。

1-3-8-2 構造

1. 一般事項

受注者は、型枠・支保をコンクリート構造物の位置及び形状寸法を正確に保つために十分な強度と安定性を持つ構造としなければならない。

2. 面取り

受注者は、特に定めのない場合はコンクリートのかどに面取りができる型枠を使用しなければならない。

3. 型枠の構造

受注者は、型枠を容易に組立て及び取りはずすことができ、せき板又はパネルの継目はなるべく部材軸に直角又は平行とし、モルタルのもれない構造にしなければならない。

4. 支保形式

受注者は、支保の施工にあたり、荷重に耐えうる強度を持った支保を使用するとともに、受ける荷重を適切な方法で確実に基礎に伝えられるように適切な形式を選定しなければならない。

5. 支保基礎の注意

受注者は、支保の基礎に過度の沈下や不等沈下などが生じないようにしなければならない。

1-3-8-3 組立て

1. 一般事項

受注者は、型枠を締付けるにあたって、ボルト又は棒鋼を用いなければならない。また、外周をバンド等で締め付ける場合、その構造、施工手順等を**施工計画書**に記載しなければならない。

なお、型枠取り外し後はコンクリート表面にこれらの締付け材を残しておいてはならない。

2. はく離剤

受注者は、型枠の内面に、はく離剤を均一に塗布するとともに、はく離剤が、鉄筋に付着しないようにしなければならない。

3. コンクリート出来形の確保

受注者は、型枠・支保の施工にあたり、コンクリート部材の位置、形状及び寸法が確保され工事目的物の品質・性能が確保できる性能を有するコンクリートが得られるように施工しなければならない。

1-3-8-4 取外し

1. 一般事項

受注者は、型枠・支保の取外しの時期及び順序について、**設計図書**に定められていない場合には、構造物と同じような状態で養生した供試体の圧縮強度をもとに、セメントの性質、コンクリートの配合、構造物の種類とその重要性、部材の種類及び大きさ、部材の受ける荷重、気温、天候、風通し等を考慮して、取外しの時期及び順序の計画を、**施工計画書**に記載しなければならない。

2. 取外し時期

受注者は、コンクリートがその自重及び施工中に加わる荷重を受けるのに必要な強度に達するまで、型枠・支保を取外してはならない。

3. 型枠穴の補修

受注者は、型枠の組立に使用した締付け材の穴及び壁つなぎの穴を、本体コンクリートと同等以上の品質を有するモルタル等で補修しなければならない。

第9節 暑中コンクリート

1-3-9-1 一般事項

1. 一般事項

本節は、暑中コンクリートの施工に関する一般的事項を取り扱うものとする。

なお、本節に定めのない事項は、第1編第3章第3節 レディーミクストコンクリート、第4節 コンクリートミキサー船、第5節 現場練りコンクリート及び第6節 運搬・打設の規定による。

2. 適用気温

受注者は、日平均気温が25℃を超えることが予想されるときは、暑中コンクリートとしての施工を行わなければならない。

3. 材料の温度

受注者は、コンクリートの材料の温度を、品質が確保できる範囲内で使用しなければならない。

1-3-9-2 施 工

1. 施工計画書

暑中コンクリートにおいて、減水剤、AE減水剤、流動化剤等を使用する場合はJIS A 6204（コンクリート用化学混和剤）の規格に適合する遅延形のものを使用することが望ましい。

なお、受注者は、遅延剤を使用する場合には使用したコンクリートの品質を確かめ、その使用方法添加量等について**施工計画書**に記載しなければならない。

2. 打設前の注意

受注者は、コンクリートの打設前に、地盤、型枠等のコンクリートから吸水する恐れのある部分は十分吸水させなければならない。また、型枠及び鉄筋等が直射日光を受けて高温になる恐れのある場合は、散水及び覆い等の適切な処置を講じなければならない。

3. 打設時のコンクリート温度

打設時のコンクリート温度は、35℃以下とする。

4. 運搬時の注意

受注者は、コンクリートの運搬時にコンクリートが乾燥したり、熱せられたりすることの少ない装置及び方法により運搬しなければならない。

5. 所用時間

コンクリートの練混ぜから打設終了までの時間は、1.5時間を超えてはならないものとする。

6. コールドジョイント

受注者は、コンクリートの打設をコールドジョイントが生じないように行わなければならない。

1-3-9-3 養 生

受注者は、コンクリートの打設を終了後、速やかに養生を開始し、コンクリートの表面を乾燥から保護しなければならない。また、特に気温が高く湿度が低い場合には、打込み直後の急激な乾燥によってひび割れが生じることがあるので、直射日光、風等を防ぐために必要な処置を施さなければならない。

第10節 寒中コンクリート

1-3-10-1 一般事項

1. 一般事項

本節は、寒中コンクリートの施工に関する一般的事項を取り扱うものとする。

なお、本節に定めのない事項は、第1編第3章第3節 レディーミクストコンクリート、第4節 コンクリートミキサー船、第5節 現場練りコンクリート及び第6節 運搬・打設の規定による。

2. 適用気温

受注者は、日平均気温が4℃以下になることが予想される時は、寒中コンクリートとしての施工を行わなければならない。

3. 寒中コンクリートの施工

受注者は、寒中コンクリートの施工にあたり、材料、配合、練りませ、運搬、打込み、養生、型枠・支保についてコンクリートが凍結しないように、また、寒冷下においても**設計図書**に示す品質が得られるようにしなければならない。

1-3-10-2 施 工

1. 一般事項

受注者は、寒中コンクリートにおいて以下によらなければならない。

- (1) 受注者は、凍結しているか、又は冰雪の混入している骨材をそのまま用いてはならない。
- (2) 受注者は、材料を加熱する場合、水又は骨材を加熱することとし、セメントはどんな場合でも直接これを熱してはならない。骨材の加熱は、温度が均等で、かつ過度に乾燥しない方法による。
- (3) 受注者は、AEコンクリートを用いなければならない。これ以外を用いる場合は、監督員と**協議**しなければならない。

2. 熱量損失の低減

受注者は、熱量の損失を少なくするようにコンクリートの練りませ、運搬及び打込みを行わなければならない。

3. 打設時のコンクリート温度

受注者は、打込み時のコンクリートの温度を、構造物の断面最小寸法、気象条件等を考慮して、5～20℃の範囲に保たなければならない。

4. 材料投入順序の設定

受注者は、セメントが急結を起こさないように、加熱した材料をミキサーに投入する順序を設定しなければならない。

5. 冰雪の付着防止

受注者は、鉄筋、型枠等に冰雪が付着した状態でコンクリートを打設してはならない。また、地盤が凍結している場合、これを溶かし、水分を十分に除去した後に打設しなければならない。

6. 凍結融解害コンクリートの除去

受注者は、凍結融解によって害をうけたコンクリートを除かなければならない。

1-3-10-3 養生

1. 養生計画

受注者は、養生方法及び養生期間について、外気温、配合、構造物の種類及び大きさ、その他養生に影響を与えると考えられる要因を考慮して計画しなければならない。

2. 初期養生

受注者は、コンクリートの打込み終了後直ちにシートその他材料で表面を覆い、養生を始めるまでの間のコンクリートの表面の温度の急冷を防がなければならない。

3. 凍結からの保護

受注者は、コンクリートが打込み後の初期に凍結しないように保護し、特に風を防がなければならない。

4. コンクリートに給熱

受注者は、コンクリートに給熱する場合、コンクリートが局部的に乾燥又は熱せられることのないようにしなければならない。また、保温養生終了後、コンクリート温度を急速に低下させてはならない。

5. 養生中のコンクリート温度

受注者は、養生中のコンクリートの温度を5℃以上に保たなければならない。また、養生期間については、表1-3-7の値以上とするのを標準とする。

なお、表1-3-7の養生期間の後、さらに2日間はコンクリート温度を0℃以上に保たなければならない。また、湿潤養生に保つ養生日数として表1-3-7に示す期間も満足する必要がある。

表 1-3-7 寒中コンクリートの温度制御養生期間

5℃以上の温度制御養生を行った後の次の春までに想定される凍結融解の頻度	養生温度	セメントの種類		
		普通ポルトランドセメント	早強ポルトランドセメント	混合セメントB種
(1) しばしば凍結融解を受ける場合	5℃	9日	5日	12日
	10℃	7日	4日	9日
(2) まれに凍結融解を受ける場合	5℃	4日	3日	5日
	10℃	3日	2日	4日

注：W/C=55%の場合の標準的な養生期間を示した。W/Cがこれと異なる場合は増減する。

第11節 マスコンクリート

1-3-11-1 一般事項

本節は、マスコンクリートの施工に関する一般的事項を取り扱うものとする。

1-3-11-2 施工

1. 一般事項

受注者は、マスコンクリートの施工にあたって、事前にセメントの水和熱による温度応力及び温度ひび割れに対する十分な検討を行わなければならない。

2. マスコンクリート打設計画

受注者は、温度ひび割れに関する検討結果に基づき、打込み区画の大きさ、リフト高さ、継目の位置及び構造、打込み時間間隔を設定しなければならない。

3. マスコンクリート打設温度

受注者は、あらかじめ計画した温度を超えて打ち込みを行ってはならない。

4. マスコンクリート温度制御

受注者は、養生にあたって、温度ひび割れ制御が計画どおりに行えるようコンクリート温度を制御しなければならない。

5. 型枠による対策

受注者は、温度ひび割れに制御が適切に行えるよう、実際の施工条件に基づく温度ひび割れの照査時に想定した型枠の材料及び構造を選定するとともに、型枠を適切な期間存置しなければならない。

第12節 水中コンクリート

1-3-12-1 一般事項

本節は、水中コンクリートの施工に関する一般的事項を取り扱うものとする。

なお、本節に定めのない事項は、第1編第3章第3節 レディーミクストコンクリート、第4節 コンクリートミキサー船、第5節 現場練りコンクリート、第6節 運搬・打設及び第8節 型枠・支保の規定による。

1-3-12-2 施 工

1. 一般事項

受注者は、コンクリートを静水中に打設しなければならない。これ以外の場合であっても、流速は0.05m/s以下でなければ打設してはならない。

2. 水中落下の防止

受注者は、コンクリートを水中落下させないようにし、かつ、打設開始時のコンクリートは水と直接接しないようにしなければならない。

3. 水中コンクリート打設時の注意

受注者は、コンクリート打設中、その面を水平に保ちながら、規定の高さに達するまで連続して打設しなければならない。

なお、やむを得ず打設を中止した場合は、そのコンクリートのレイタンスを完全に除かなければ次のコンクリートを打設してはならない。

4. レイタンス発生防止

受注者は、レイタンスの発生を少なくするため、打設中のコンクリートをかきみださないようにしなければならない。

5. 水の流動防止

受注者は、コンクリートが硬化するまで、水の流動を防がなければならない。

なお、**設計図書**に特別の処置が指定されている場合は、それに従わなければならない。

6. 水中コンクリート型枠

受注者は、水中コンクリートに使用する型枠について、仕上げの計画天端高が、水面より上にある場合は、海水面の高さ以上のところに、型枠の各面に水抜き穴を設けなければ

ならない。

7. 水中コンクリートの打設方法

受注者は、ケーシング（コンクリートポンプとケーシングの併用方式）、トレミー又はコンクリートポンプを使用してコンクリートを打設しなければならない。これにより難しい場合は、代替工法について監督員と協議しなければならない。

8. ケーシング打設（コンクリートポンプとケーシングの併用方式）

- (1) 受注者は、打込み開始にあたって、ケーシングの先端にプランジャーや鋼製蓋を装着し、その筒先を地盤に着地させ、ケーシングの安定や水密性を確かめてから輸送管を通してコンクリートを打ち込まなければならない。
- (2) 受注者は、コンクリート打込み中、輸送管を起重機船等で吊り上げている場合は、できるだけ船体の動揺を少なくしなければならない。
- (3) 打込み時において、輸送管及びケーシングの先端は、常にコンクリート中に挿入しなければならない。
- (4) 受注者は、打込み時のケーシング引き上げにあたって、既に打ち込まれたコンクリートをかき乱さないように垂直に引き上げなければならない。
- (5) 受注者は、1本のケーシングで打ち込む面積について、コンクリートの水中流動距離を考慮して過大であってはならない。
- (6) 受注者は、コンクリートの打継目をやむを得ず水中に設ける場合、旧コンクリート表層の材料分離を起こしているコンクリートを完全に除去してから新コンクリートを打ち込まなければならない。
- (7) 受注者は、打込みが終り、ほぼ所定の高さに均したコンクリートの上面が、しみ出た水がなくなるか、又は上面の水を処理した後でなければ、これを仕上げてはならない。

9. トレミー打設

- (1) 受注者は、トレミーを水密でコンクリートが自由落下できる大きさとし、打設中は常にコンクリートで満たさなければならない。また、打設中にトレミーを水平移動してはならない。
- (2) 受注者は、1本のトレミーで打ち込む面積について、コンクリートの水中流動距離を考慮して過大であってはならない。
- (3) 受注者は、トレミーの取扱いの各段階における状態をあらかじめ詳しく検討し、打込み中のコンクリートに対して好ましくない状態が起こらないよう、予防措置を講じなければならない。
- (4) 受注者は、特殊なトレミーを使用する場合には、その適合性を確かめ、使用方法を十分検討しなければならない。

10. コンクリートポンプ打設

- (1) コンクリートポンプの配管は、水密でなければならない。
- (2) 打込みの方法は、トレミーの場合に準じなければならない。

11. 底開き箱及び底開き袋による打設

受注者は、底開き箱及び底開き袋を使用してコンクリートを打設する場合、底開き箱及び底開き袋の底が打設面上に達した際、容易にコンクリートを吐き出しできる構造のものを用いるものとする。また、打設にあたっては、底開き箱及び底開き袋を静かに水中に降

ろし、コンクリートを吐き出した後は、コンクリートから相当離れるまで徐々に引き上げるものとする。ただし、底開き箱又は底開き袋を使用する場合は、事前に監督員の**承諾**を得なければならない。

1-3-12-3 海水の作用を受けるコンクリート

1. 一般事項

受注者は、海水の作用を受けるコンクリートの施工にあたり、品質が確保できるように、打込み、締固め、養生などを行わなければならない。

2. 水平打継目の設置位置

受注者は、**設計図書**に示す最高潮位から上 60 cm 及び最低潮位から下 60 cm 間のコンクリートに水平打継目を設けてはならない。干満差が大きく一回の打上がり高さが非常に高くなる場合や、その他やむを得ない事情で打継目を設ける必要がある場合には、**設計図書**に関して監督員の**承諾**を得なければならない。

3. 海水からの保護期間

受注者は、普通ポルトランドセメントを用いた場合材齢 5 日以上、高炉セメント、フライアッシュセメントを用いた場合、B 種については、材齢 7 日以上とし、さらに、日平均気温が 10℃ 以下となる場合には、9 日以上になるまで海水にあらわれないよう保護しなければならない。

第 13 節 水中不分離性コンクリート

1-3-13-1 一般事項

本節は、水中コンクリート構造物に用いる水中不分離性コンクリートの施工に関する一般的事項を取り扱うものとする。

なお、本節に定めのない事項は、第 1 編第 3 章第 3 節 レディーミクストコンクリート、第 4 節 コンクリートミキサー船、第 5 節 現場練りコンクリート、第 7 節 鉄筋工及び第 8 節 型枠・支保の規定による。

1-3-13-2 材料の貯蔵

材料の貯蔵は、第 1 編 1-3-5-2 材料の貯蔵の規定による。

1-3-13-3 コンクリートの製造

1. 一般事項

受注者は、所要の品質の水中不分離性コンクリートを製造するため、コンクリートの各材料を正確に計量し、十分に練り混ぜるものとする。

2. 計量装置

計量装置は、第 1 編 1-3-5-4 材料の計量及び練混ぜの規定による。

3. 材料の計量

(1) 受注者は、各材料を 1 バッチ分ずつ質量計量しなければならない。

ただし、水及び混和剤溶液は容積計量してもよいものとする。

(2) 計量値の許容差は、1 バッチ計量分に対し、「表 1-3-8 計量値の許容差（水中不分離性コンクリート）」の値以下としなければならない。

表 1-3-8 計量値の許容差（水中不分離性コンクリート）

材料の種類	最大値（%）
水	1
セメント	1
骨材	3
混和材	2※
水中不分離性混和剤	3
混和剤	3

※高炉スラグ微粉末の場合は、1（%）以内

4. 練混ぜ

- (1) 受注者は、レディーミクストコンクリートを用いる場合、本節によるほか、JIS A 5308（レディーミクストコンクリート）に準じるものとする。
- (2) 受注者は、強制練りバッチミキサーを用いてコンクリートを練り混ぜるものとする。
- (3) 受注者は、コンクリート製造設備の整ったプラントで練り混ぜなければならない。

なお、やむを得ず現場で水中不分離性混和剤及び高性能減水剤を添加する場合は、事前に以下の項目を検討し監督員と協議しなければならない。

- (ア) 混和剤の添加方法・時期
- (イ) アジテータトラック 1 車輛の運搬量
- (ウ) コンクリート品質の試験確認
- (4) 受注者は、練混ぜ時間を試験によって定めなければならない。
- (5) 受注者は、練混ぜ開始にあたって、あらかじめミキサーにモルタルを付着させなければならない。

5. ミキサー、運搬機器の洗浄及び洗浄排水の処理

- (1) 受注者は、ミキサー及び運搬機器を使用の前後に十分洗浄しなければならない。
- (2) 受注者は、洗浄排水の処理方法をあらかじめ定めなければならない。

1-3-13-4 運搬打設

1. 準備

- (1) 受注者は、フレッシュコンクリートの粘性を考慮して、運搬及び打設の方法を適切に設定しなければならない。
- (2) 受注者は、打設されたコンクリートが均質となるように、打設用具の配置間隔及び 1 回の打上り高さを定めなければならない。

2. 運搬

受注者は、コンクリートの運搬中に骨材の沈降を防止し、かつ、荷下しが容易なアジテータトラック等で運搬しなければならない。

3. 打設

- (1) 受注者は、打設に先立ち、鉄筋、型枠、打込設備等が計画どおりに配置されていることを確かめなければならない。
- (2) 受注者は、コンクリートをコンクリートポンプ又はトレミーを用いて打ち込まなけれ

ばならない。

- (3) 受注者は、コンクリートポンプを使用する場合、コンクリートの品質低下を生じさせないように行わなければならない。
- (4) 受注者は、トレミーを使用する場合、コンクリートが円滑に流下する断面寸法を持ち、トレミーの継手は水密なものを使用しなければならない。
- (5) 受注者は、コンクリートの品質低下を生じさせないように、コンクリートの打込みを連続的に行わなければならない。
- (6) 受注者は、コンクリートを静水中で水中落下高さ 50 cm以下で打ち込まなければならない。やむを得ず、流水中や水中落下高さが 50 cmを超える状態での打込みを行う場合には、所要の品質を満足するコンクリートが得られることを**確認**するとともに、**設計図書**に関して監督員と**協議**しなければならない。
- (7) 受注者は、水中流動距離を 5 m以下としなければならない。
- (8) 受注者は、波浪の影響を受ける場所では、打設前に、気象・海象等がコンクリートの施工や品質に悪影響を与えないことを確かめなければならない。

4. 打継ぎ

- (1) 受注者は、せん断力の小さい位置に打継目を設け、新旧コンクリートが十分に密着するように処置しなければならない。
- (2) 受注者は、打継面を高圧ジェット、水中清掃機械等を用い清掃し、必要に応じて補強鉄筋等により補強しなければならない。

5. コンクリート表面の保護

受注者は、流水、波等の影響により、セメント分の流失又はコンクリートが洗掘される恐れがある場合、表面をシートで覆う等の適切な処置をしなければならない。

第14節 プレパックドコンクリート

1-3-14-1 一般事項

本節は、プレパックドコンクリートの施工に関する一般的事項を取り扱うものとする。

なお、本節に定めのない事項は、第1編第3章第3節 レディーミクストコンクリート、第4節 コンクリートミキサー船、第5節 現場練りコンクリート、第6節 運搬・打設、第7節 鉄筋工及び第8節 型枠・支保の規定による。

1-3-14-2 施工機器

1. 施工機械

- (1) 受注者は、5分以内に規定の品質の注入モルタルを練り混ぜることのできるモルタルミキサーを使用しなければならない。
- (2) 受注者は、注入モルタルを緩やかに攪拌でき、モルタルの注入が完了するまで規定の品質を保てるアジテータを使用しなければならない。
- (3) 受注者は、十分な圧送能力を有し、注入モルタルを連続的に、かつ、空気を混入させないで注入できるモルタルポンプを使用しなければならない。

2. 輸送管

受注者は、注入モルタルを円滑に輸送できる輸送管を使用しなければならない。

3. 注入管

受注者は、確実に、かつ、円滑に注入作業ができる注入管を使用しなければならない。
なお、注入管の内径寸法は、輸送管の内径寸法以下とする。

1-3-14-3 施 工

1. 型 枠

- (1) 受注者は、型枠をプレパックドコンクリートの側圧及びその他施工時の外力に十分耐える構造に組み立てなければならない。
- (2) 受注者は、事前に型枠の取外し時期について、監督員の**承諾**を得なければならない。

2. モルタルの漏出防止

受注者は、基礎と型枠との間や型枠の継目などのすき間から、注入モルタルが漏れないように処置しなければならない。

3. 粗骨材の投入

- (1) 受注者は、粗骨材の投入に先立ち、鉄筋、注入管、検査管等を規定の位置に配置しなければならない。
- (2) 受注者は、粗骨材を大小粒が均等に分布するように、また、破碎しないように投入しなければならない。
- (3) 受注者は、粗骨材を泥やごみ、藻貝類など付着しないよう良好な状態に管理しなければならない。

4. 注入管の配置

- (1) 受注者は、鉛直注入管を水平間隔 2 m 以下に配置しなければならない。
なお、水平間隔が 2 m を超える場合は、事前に監督員の**承諾**を得なければならない。
- (2) 受注者は、水平注入管の水平間隔を 2 m 程度、鉛直間隔を 1.5 m 程度に配置しなければならない。また、水平注入管には、逆流防止装置を備えなければならない。

5. 練混ぜ

- (1) 受注者は、練混ぜをモルタルミキサーで行うものとし、均一なモルタルが得られるまで練り混ぜなければならない。
- (2) 受注者は、練混ぜ作業には、細骨材の粒度及び表面水量を確かめ、規定の流動性等の品質が得られるように、粒度の調整、配合の修正、水量の補正等の適切な処置をしなければならない。
- (3) 受注者は、モルタルミキサー 1 バッチの練混ぜを、ミキサーの定められた練混ぜ容量に適した量で練り混ぜなければならない。

6. 注 入

- (1) 受注者は、管の建込み終了後、異常がないことを確かめた後、モルタルを注入しなければならない。
- (2) 受注者は、規定の高さまで継続して、モルタル注入を行わなければならない。
なお、やむを得ず注入を中断し、**設計図書**又は施工計画にないところに打継目を設ける場合は、事前に打継目処置方法に関して監督員の**承諾**を得なければならない。
- (3) 受注者は、最下部から上方へモルタル注入し、注入モルタル上面の上昇速度は 0.3～2.0 m/h としなければならない。
- (4) 受注者は、鉛直注入管を引き抜きながら注入し、注入管の先端を、0.5～2.0 m モルタ

ル中に埋込まれた状態に保たなければならない。

(5) 受注者は、注入が完了するまで、モルタルの攪拌を続けなければならない。

7. 注入モルタルの上昇状況の確認

受注者は、注入モルタルの上昇状況を**確認**するため、注入モルタルの上面の位置を測定できるようにしておかなければならない。

8. 寒中における施工

受注者は、寒中における施工の場合、粗骨材及び注入モルタルの凍結を防ぐ処置をしなければならない。また、注入モルタルの膨張の遅延が起こるのを防ぐため、必要に応じて、適切な保温給熱を行わなければならない。

9. 暑中における施工

受注者は、暑中における施工の場合、注入モルタルの温度上昇、注入モルタルの過早な膨張及び流動性の低下等が起こらないよう施工しなければならない。

第15節 袋詰コンクリート

1-3-15-1 一般事項

本節は、袋詰コンクリートの施工に関する一般的事項を取り扱うものとする。

なお、本節に定めのない事項は、第1編第3章12節 水中コンクリートの規定による。

1-3-15-2 施 工

1. 袋 詰

受注者は、袋の容量の2/3程度にコンクリートを詰め、袋の口を確実に縛らなければならない。

2. 袋詰コンクリート積みの方 法

受注者は、袋を長手及び小口の層に交互に、1袋ずつ丁寧に積みなければならない。また、水中に投げ込んで서는ならない。

第 2 編 材 料 編

第2編 材料編

第1章 一般事項

第1節 適用

2-1-1-1 適用

工事に使用する材料は、**設計図書**に品質規格を特に明示した場合を除き、この共通仕様書に示す品質規格に適合したもの、又はこれと同等以上の品質を有しなければならない。

ただし、監督員が**承諾**した材料及び**設計図書**に明示されていない仮設材料については除くものとする。

なお、監督員が**承諾**した材料とは、**設計図書**の品質規格に適合しない材料を使用する場合に監督員が**承諾**した材料をいう。

第2節 工事材料の品質

1. 一般事項

受注者は、工事に使用した材料の品質を証明する、試験成績表、性能試験結果、ミルシート等の品質規格証明書を受注者の責任において整備、保管し、監督員から請求があった場合は、速やかに**提示**するとともに、工事完成図書の納品時に**提出**しなければならない。

なお、JIS規格品のうちJISマーク表示が認証されJISマーク表示がされている材料・製品等（以下、「JISマーク表示品」という）については、JISマーク表示状態を示す写真等**確認**資料の**提示**に替えることができる。

2. 中等の品質

契約書第13条第1項に規定する「中等の品質」とは、JIS規格に適合したもの又は、これと同等以上の品質を有するものをいう。

3. 試験を行う工事材料

受注者は、**設計図書**において試験を行うこととしている工事材料について、JIS又は**設計図書**に定める方法により、試験を実施し、その結果を監督員に**提出**しなければならない。

なお、JISマーク表示品については試験を省略できる。

4. 見本・品質証明資料

受注者は、**設計図書**において指定した材料及び下記①～③の工事材料について、見本又は品質を証明する資料を工事材料を使用するまでに監督員に**提出**し**確認**を受けなければならない。

なお、JIS（日本工業規格）JAWAS（日本下水道協会規格）JWWA（日本水道協会規格）（以下、JIS等という。）規格品の品質を証明する資料については、JIS等認証書又は製品カタログとする。また、JIS等マーク表示品については、JIS等マーク表示状態を示す写真等に替えることができる。

- ① 表2-1-1に示す指定材料
- ② 監督員が**提出**を**指示**した材料
- ③ 受注者が**確認**を必要と判断した材料

表 2-1-1 指定材料

区 分	確認材料名	摘 要
鋼 材	構造用圧延鋼材	
	プレストレストコンクリート用鋼材 (ポストテンション)	
	鋼製杭及び鋼矢板	仮設材は除く
セメント及び混和材料	セメント	JIS 製品以外
	混和材料	JIS 製品以外
セメントコンクリート 製品	セメントコンクリート製品一般	JIS 製品以外
	コンクリート杭、コンクリート矢板	JIS 製品以外
塗 料	塗料一般	
そ の 他	レディーミクストコンクリート	
	アスファルト混合物	事前審査制度の認定 混合物を除く
	場所打杭用レディーミクストコンクリート	JIS 製品以外
	薬液注入材	
	種子・肥料	
	薬剤	
	現場発生品	
	護岸用吸い出し防止シート	

5. 材料の保管

受注者は、工事材料を使用するまでにその材質に変質が生じないように、これを保管しなければならない。

なお、材質の変質により工事材料の使用が、不相当と監督員から**指示**された場合には、これを取り替えるとともに、新たに搬入する材料については、再度**確認**を受けなければならない。

6. 海外の建設資材の品質証明

受注者は、海外で生産された建設資材のうち JIS マーク表示品以外の建設資材を用いる場合は、海外建設資材品質審査・証明事業実施機関が発行する海外建設資材品質審査証明書あるいは、日本国内の公的機関で実施した試験結果資料を監督員に**提出**しなければならない。なお、表 2-1-2 に示す海外で生産された建設資材を用いる場合は、海外建設資材品質審査証明書を材料の品質を証明する資料とすることができる。

表 2-1-2 「海外建設資材品質審査・証明」対象資材

区分／細別	品目	対応 JIS 規格(参考)
I セメント	ポルトランドセメント	JIS R 5210
	高炉セメント	JIS R 5211
	シリカセメント	JIS R 5212
	フライアッシュセメント	JIS R 5213

II 鋼材	1 構造用圧延鋼材	一般構造用圧延鋼材	JIS G 3101
		溶接構造用圧延鋼材	JIS G 3106
		鉄筋コンクリート用棒鋼	JIS G 3112
		溶接構造用耐候性熱間圧延鋼材	JIS G 3114
	2 軽量形鋼	一般構造用軽量形鋼	JIS G 3350
	3 鋼管	一般構造用炭素鋼鋼管	JIS G 3444
		配管用炭素鋼鋼管	JIS G 3452
		配管用アーク溶接炭素鋼鋼管	JIS G 3457
		一般構造用角形鋼管	JIS G 3466
	4 鉄線	鉄線	JIS G 3532
	5 ワイヤロープ	ワイヤロープ	JIS G 3525
	6 プレストレスト コンクリート 用鋼材	P C 鋼線及びP C 鋼より線	JIS G 3536
		P C 鋼棒	JIS G 3109
		ピアノ線材	JIS G 3502
		硬鋼線材	JIS G 3506
	7 鉄鋼	鉄線	JIS G 3532
		溶接金網	JIS G 3551
		ひし形金網	JIS G 3552
	8 鋼製杭 及び鋼矢板	鋼管杭	JIS A 5525
		H型鋼杭	JIS A 5526
		熱間圧延鋼矢板	JIS A 5528
		鋼管矢板	JIS A 5530
	9 鋼製支保工	一般構造用圧延鋼材	JIS G 3101
		六角ボルト	JIS B 1180
		六角ナット	JIS B 1181
		摩擦接合用高力六角ボルト、 六角ナット、平座金のセット	JIS B 1186
	III 瀝青材料	舗装用石油アスファルト	日本道路規定規格
石油アスファルト乳剤		JIS K 2208	
IV 割ぐり石及び骨材	割ぐり石	JIS A 5006	
	道路用砕石	JIS A 5001	
	アスファルト舗装用骨材	JIS A 5001	
	フィラー（舗装用石炭石粉）	JIS A 5008	
	コンクリート用砕石及び砕砂	JIS A 5005	
	コンクリート用スラグ骨材	JIS A 5011	
	道路用鉄鋼スラグ	JIS A 5015	

第2章 土木工事材料

第1節 土

2-2-1-1 一般事項

工事に使用する土は、**設計図書**における各工種の施工に適合しなければならない。

第2節 石

2-2-2-1 石 材

天然産の石材については、以下の規格に適合しなければならない。

JIS A 5003 (石材)

2-2-2-2 割ぐり石

割ぐり石は、以下の規格に適合しなければならない。

JIS A 5006 (割ぐり石)

2-2-2-3 雑割石

雑割石の形状は、概ねくさび形とし、うすっぺらなもの及び細長いものであってはならない。前面は概ね四辺形であって二稜辺の平均の長さが控長の2/3程度のものとする。

2-2-2-4 雑石（粗石）

雑石は、天然石又は破碎石とし、うすっぺらなもの及び細長いものであってはならない。

2-2-2-5 野面石

野面石は、天然石で稜線は明らかでなく、通常胴径は控長の2/3程度のものとし、うすっぺらなもの及び細長いものであってはならない。

ただし、形状の悪いようなものは、玄能払いしなければならない。

2-2-2-6 玉 石

玉石は、天然に産し、丸みをもつ石で通常おおむね15 cm～25 cmのものとし、形状は概ね卵体とし、表面が粗雑なもの、うすっぺらなもの及び細長いものであってはならない。

2-2-2-7 ぐり石

ぐり石は、玉石又は割ぐり石で20 cm以下の小さいものとし、主に基礎・裏込ぐり石に用いるものであり、うすっぺらなもの及び細長いものであってはならない。

2-2-2-8 再生切込砕石

再生切込砕石の規格は、下層路盤工の規格に準じるものとする。

受注者は、アスファルトコンクリート塊又はスラグ材が混入した再生切込砕石を河川に関わる工事のコンクリートブロック張（積）・石張（積）の裏込材として使用してはならない。

受注者は、生産者の都合により再生切込砕石の供給に支障がある場合は、監督員と協議しなければならない。

2-2-2-9 ごみ溶融スラグ、下水汚泥溶融スラグ

1. ごみ溶融スラグ

ごみ溶融スラグは、エコパークあぼし（姫路市網干区網干浜4-1）で製造された溶融スラグとする。

2. 下水汚泥溶融スラグ

下水汚泥溶融スラグは、揖保川浄化センター（兵庫西流域下水汚泥広域処理場）（姫路市網干区網干浜240-2）で製造された溶融スラグとする。

3. 規格

ごみ溶融スラグ及び下水汚泥溶融スラグは、JIS A 5032（一般廃棄物、下水汚泥又はそれらの焼却灰を溶融固化した道路用溶融スラグ）の規格に適合しなければならない。

4. 骨材配合比

スラグ混合再生アスファルト合材の細骨材として使用のごみ溶融スラグ及び下水汚泥溶融スラグの骨材配合比は、10%とする。

5. 試験

受注者は、ごみ溶融スラグ及び下水汚泥溶融スラグを単体として管渠の巻き立て材、透水性舗装のクッション材等として使用する場合は、工事用材料使用承諾願にスラグ試験成績書を添付しなければならない。

6. 配合設計

受注者は、スラグ混合再生アスファルト合材を使用するときは、工事用材料使用承諾願にアスファルト合材配合設計書を添付ものとする。ただし、スラグ混合再生アスファルト合材が（一社）日本道路建設業協会のアスファルト混合物事前審査制度による認定を受けている場合は、この限りではない。

7. 供給に支障がある場合

受注者は、生産者の都合によりごみ溶融スラグ又は下水汚泥溶融スラグの供給に支障がある場合は、監督員と協議しなければならない。

2-2-2-10 その他の砂利、碎石、砂

1. 砂利、碎石

砂利、碎石の粒度、形状及び有機物含有量は、本共通仕様書における関係条項の規定に適合しなければならない。

2. 砂

砂の粒度及びゴミ・泥・有機不純物等の含有量は、本共通仕様書における関係条項の規定に適合しなければならない。

第3節 骨材

2-2-3-1 一般事項

1. 適合規格

道路用碎石及びコンクリート用骨材等は、以下の規格に適合しなければならない。

JIS A 5001（道路用碎石）

JIS A 5308（レディーミクストコンクリート）附属書 A（レディーミクストコンクリート用骨材）

JIS A 5005（コンクリート用碎石及び砕砂）

JIS A 5011-1（コンクリート用スラグ骨材－第1部：高炉スラグ骨材）

JIS A 5011-2（コンクリート用スラグ骨材－第2部：フェロニッケルスラグ骨材）

JIS A 5011-3（コンクリート用スラグ骨材－第3部：銅スラグ骨材）

JIS A 5011-4（コンクリート用スラグ骨材－第4部：電気炉酸化スラグ骨材）

JIS A 5015 (道路用鉄鋼スラグ)

JIS A 5021 (コンクリート用再生骨材H)

2. 骨材の貯蔵

受注者は、骨材を寸法別及び種類別に貯蔵しなければならない。

3. 有害物の混入防止

受注者は、骨材に有害物が混入しないように貯蔵しなければならない。

4. 粒度調整路盤材等の貯蔵

受注者は、粒度調整路盤材等を貯蔵する場合には、貯蔵場所を平坦にして清掃し、できるだけ骨材の分離を生じないようにし、貯蔵敷地面全面の排水を図るようにしなければならない。

5. 水硬性粒度調整鉄鋼スラグ等の貯蔵

受注者は、水硬性粒度調整鉄鋼スラグ、細骨材、又は細粒分を多く含む骨材を貯蔵する場合に、防水シートなどで覆い、雨水がかからないようにしなければならない。

6. 石粉、石灰等の貯蔵

受注者は、石粉、石灰、セメント、回収ダスト、フライアッシュを貯蔵する場合に、防湿的な構造を有するサイロ又は倉庫等を使用しなければならない。

7. 海砂使用の場合の注意

細骨材として海砂を使用する場合は、細骨材貯蔵設備の排水不良に起因して濃縮された塩分が滞留することのないように施工しなければならない。

8. 海砂の塩分の許容限度

プレストレストコンクリート部材に細骨材として海砂を使用する場合には、シーす内のグラウト及びプレテンション方式の部材の細骨材に含まれる塩分の許容限度は、原則として細骨材の絶乾質量に対しNaClに換算して0.03%以下としなければならない。

2-2-3-2 セメントコンクリート用骨材

1. 細骨材及び粗骨材の粒度

細骨材及び粗骨材の粒度は、表 2-2-1、表 2-2-2 の規格に適合しなければならない。

表 2-2-1 無筋・鉄筋コンクリート、舗装コンクリート、プレパックスコンクリートの細骨材の粒度の範囲

(1) 無筋・鉄筋コンクリート、舗装コンクリート

ふるいの呼び寸法 (mm)	ふるいを通るものの質量百分率 (%)
10	100
5	90~100
2.5	80~100
1.2	50~90
0.6	25~65
0.3	10~35
0.15	2~10 [注1]

[注1] 砕砂あるいはスラグ細骨材を単独に用いる場合には、2~15%にしてよい。

混合使用する場合で、0.15 mm通過分の大半が砕砂あるいはスラグ細骨材である場合に

は15%としてよい。

[注2] 連続した2つのふるいの間の量は45%を超えないのが望ましい。

[注3] 空気量が3%以上で単位セメント量が250 kg/m³以上のコンクリートの場合、良質の鉱物質微粉末を用いて細粒の不足分を補う場合等に0.3 mmふるい及び0.15 mmふるいを通るものの質量百分率の最小値をそれぞれ5及び0に減らしてよい。

(2) プレパックドコンクリート

ふるいの呼び寸法 (mm)	ふるいを通るものの質量百分率 (%)
2.5	100
1.2	90~100
0.6	60~80
0.3	20~50
0.15	5~30

表 2-2-2 無筋・鉄筋コンクリート、舗装コンクリート、プレパックドコンクリートの粗骨材の粒度の範囲

(1) 無筋・鉄筋コンクリート、舗装コンクリート

ふるいの呼び 粗骨材の 最大寸法 (mm)	ふるいを通るものの質量百分率 (%)								
	50	40	25	20	15	13	10	5	2.5
40	100	95~ 100	—	35~ 70	—	—	10~ 30	0~ 5	—
25	—	100	95~ 100	—	30~ 70	—	—	0~ 10	0~ 5
20	—	—	100	90~ 100	—	—	20~ 55	0~ 10	0~ 5
10	—	—	—	—	—	100	90~ 100	0~ 15	0~ 5

(2) プレパックドコンクリート

最小寸法	15mm 以上。
最大寸法	部材最小寸法の 1/4 以下かつ鉄筋コンクリートの場合は、鉄筋のあきの 1/2 以下。

2. 細骨材及び粗骨材の使用規定

硫酸ナトリウムによる骨材の安定性の試験で、損失質量が品質管理基準の規格値を超えた細骨材及び粗骨材は、これを用いた同程度のコンクリートが、予期される気象作用に対して満足な耐凍害性を示した実例がある場合には、これを用いてよいものとする。

また、これを用いた実例がない場合でも、これを用いてつくったコンクリートの凍結融

解試験結果から満足なものであると認められた場合には、これを用いてよいものとする。

3. 使用規定の例外

気象作用をうけない構造物に用いる細骨材は、本条2項を適用しなくてもよいものとする。

4. 使用不可の細骨材及び粗骨材

化学的あるいは物理的に不安定な細骨材及び粗骨材は、これを用いてはならない。ただし、その使用実績、使用条件、化学的あるいは物理的安定性に関する試験結果等から、有害な影響をもたらさないものであると認められた場合には、これを用いてもよいものとする。

5. すりへり減量の限度

舗装コンクリートに用いる粗骨材は、すりへり試験を行った場合のすりへり減量の限度は、35%以下とする。

なお、積雪寒冷地においては、すりへり減量が25%以下のものを使用しなければならない。

2-2-3-3 アスファルト舗装用骨材

1. 砕石・再生砕石及び鉄鋼スラグの粒度

砕石・再生砕石及び鉄鋼スラグの粒度は、表2-2-3、表2-2-4、表2-2-5の規格に適合しなければならない。

表2-2-3 砕石の粒度

ふるい目の開き 粒度範囲 呼び名 (mm)			ふるいを通るものの質量百分率 (%)													
			106 mm	75 mm	63 mm	53 mm	37.5 mm	31.5 mm	26.5 mm	19 mm	13.2 mm	4.75 mm	2.36 mm	1.18 mm	425 μm	75 μm
単 粒 度 砕 石	S-80 (1号)	80~60	100	85~ 100	0~ 15											
	S-60 (2号)	60~40		100	85~ 100	—	0~ 15									
	S-40 (3号)	40~30				100	85~ 100	0~ 15								
	S-30 (4号)	30~20					100	85~ 100	—	0~ 15						
	S-20 (5号)	20~13							100	85~ 100	0~ 15					
	S-13 (6号)	13~5								100	85~ 100	0~ 15				
	S-5 (7号)	5~2.5								100	85~ 100	0~ 25	0~5			
粒 度 調 整 砕 石	M-40	40~0				100	95~ 100	—	—	60~ 90	—	30~ 65	20~ 50	—	10~ 30	2~ 10
	M-30	30~0					100	95~ 100	—	60~ 90	—	30~ 65	20~ 50	—	10~ 30	2~ 10
	M-25	25~0						100	95~ 100	—	55~ 85	30~ 65	20~ 50	—	10~ 30	2~ 10
ク ラ ッ シ ャ ラ ン	C-40	40~0				100	95~ 100	—	—	50~ 80	—	15~ 40	5~ 25			
	C-30	30~0					100	95~ 100	—	55~ 85	—	15~ 45	5~ 30			
	C-20	20~0							100	95~ 100	60~ 90	20~ 50	10~ 35			

[注 1] 呼び名別粒度の規定に適合しない粒度の碎石であっても、他の碎石、砂、石粉等と合成したときの粒度が、所要の混合物の骨材粒度に適合すれば使用することができる。

[注 2] 花崗岩や頁岩などの碎石で、加熱によってすりへり減量が特に大きくなったり破壊したりするものは表層に用いてはならない。

表 2-2-4 再生碎石の粒度

ふるい 目の開き		粒度範囲 (呼び名)		
		40~0 (RC-40)	30~0 (RC-30)	20~0 (RC-20)
通過質量百分率 (%)	53 mm	100		
	37.5mm	95~100	100	
	31.5mm	—	95~100	
	26.5mm	—	—	100
	19 mm	50~80	55~85	95~100
	13.2mm	—	—	60~90
	4.75mm	15~40	15~45	20~50
	2.36mm	5~25	5~30	10~35

[注] 再生骨材の粒度は、モルタル粒などを含んだ解砕されたままの見かけの骨材粒度を使用する。

表 2-2-5 再生粒度調整碎石の粒度

ふるい 目の開き		粒度範囲 (呼び名)		
		40~0 (RM-40)	30~0 (RM-30)	20~0 (RM-20)
通過質量百分率 (%)	53 mm	100		
	37.5mm	95~100	100	
	31.5mm	—	95~100	100
	26.5mm	—	—	95~100
	19 mm	60~90	60~90	—
	13.2mm	—	—	55~85
	4.75mm	30~65	30~65	30~65
	2.36mm	20~50	20~50	20~50
	425 μm	10~30	10~30	10~30
	75 μm	2~10	2~10	2~10

[注] 再生骨材の粒度は、モルタル粒などを含んだ解砕されたままの見かけの骨材粒度を使用する。

2. 碎石の材質

碎石の材質については、表 2-2-6 の規格に適合しなければならない。

表 2-2-6 安定性試験の限度

用 途	表層・基層	上層路盤
損失量%	12 以下	20 以下

[注] 試験方法は、「舗装調査・試験法便覧〔第2分冊〕」の「A004 硫酸ナトリウムによる骨材の安定性試験方法」による。

3. 砕石の品質

砕石の品質は、表 2-2-7 の規格に適合しなければならない。

表 2-2-7 砕石の品質

用 途 項 目	表層・基層	上層路盤
表乾比重	2.45 以上	—
吸水率 %	3.0 以下	—
すり減り減量%	30 以下 ^{注1)}	50 以下

[注1] 表層、基層用砕石のすり減り減量試験は、粒径 13.2~4.75 mmのものについて実施する。

[注2] 上層路盤用砕石については主として使用する粒径について行えばよい。

4. 鉄鋼スラグ

鉄鋼スラグは、硫黄分による黄濁水が流出せず、かつ、細長いあるいは扁平なもの、ゴミ、泥、有機物などを有害量含まないものとする。その種類と用途は表 2-2-8 による。また、単粒度製鋼スラグ、クラッシュラン製鋼スラグ及び水硬性粒度調整鉄鋼スラグの粒度規格は JIS A 5015（道路用鉄鋼スラグ）によるものとし、その他は砕石の粒度に準ずるものとする。

表 2-2-8 鉄鋼スラグの種類と主な用途

名 称	呼び名	用 途
単粒度製鋼スラグ	SS	加熱アスファルト混合物用
クラッシュラン製鋼スラグ	CSS	瀝青安定処理（加熱混合）用
粒度調整鉄鋼スラグ	MS	上層路盤用
水硬性粒度調整鉄鋼スラグ	HMS	上層路盤用
クラッシュラン鉄鋼スラグ	CS	下層路盤用

5. 鉄鋼スラグの規格（路盤材用）

路盤材に用いる鉄鋼スラグの規格は、表 2-2-9 の規格に適合しなければならない。

表 2-2-9 鉄鋼スラグの規格

呼び名	修正 CBR (%)	一軸圧縮 強さ (MPa)	単位容積 質量 (kg/l)	呈色判定 試験	水浸 膨張比 (%)	エージング 期間
MS	80 以上	—	1.5 以上	呈色なし	1.5 以下	6 箇月以上
HMS	80 以上	1.2 以上	1.5 以上	呈色なし	1.5 以下	6 箇月以上
CS	30 以上	—	—	呈色なし	1.5 以下	6 箇月以上

[注 1] 呈色判定は、高炉除冷スラグを用いた鉄鋼スラグに適用する。

[注 2] 水浸膨張比は製鋼スラグを用いた鉄鋼スラグに適用する。

[注 3] エージングとは高炉徐冷スラグの黄濁水発生防止や製鋼スラグの膨張性安定化を目的とし、冷却固化した高炉徐冷スラグ及び製鋼スラグを破碎後、空気及び水と反応させる処理をいう。エージング方法には、空気及び水による通常エージングと温水又は蒸気による促進エージングがある。

[注 4] エージング期間は、製鋼スラグを用いた鉄鋼スラグの通常エージングに適用する。ただし、電気炉スラグを 3 箇月以上通常エージングした後の水浸膨張比が 0.6%以下となる場合及び製鋼スラグを促進エージングした場合は、施工実績などを参考にし、膨張性が安定したことを十分確認してエージング期間を短縮することができる。

6. 鉄鋼スラグの規格（加熱アスファルト混合物用、瀝青安定処理用）

加熱アスファルト混合物、瀝青安定処理（加熱混合）に用いる鉄鋼スラグ（製鋼スラグ）は、表 2-2-10 の規格に適合しなければならない。

表 2-2-10 製鋼スラグの規格

呼び名	表乾密度 (g/cm ³)	吸水率 (%)	すりへり減量 (%)	水浸膨張比 (%)	エージング 期間
CSS	—	—	50 以下	2.0 以下	3 箇月以上
SS	2.45 以上	3.0 以下	30 以下	2.0 以下	3 箇月以上

[注 1] 試験方法は、「舗装調査・試験法便覧」を参照する。

[注 2] エージングとは製鋼スラグの膨張性安定化を目的とし、製鋼スラグを破碎後、空気及び水と反応させる処理（通常エージング）をいう。

7. 砂

砂は、天然砂、人工砂、スクリーニングス（砕石ダスト）などを用い、粒度は混合物に適合しなければならない。

8. スクリーニングス粒度の規格

スクリーニングス（砕石ダスト）の粒度は、表 2-2-11 の規格に適合しなければならない。

表 2-2-11 スクリーニングスの粒度範囲

種 類	呼び名	ふるい目を通るものの質量百分率 (%)					
		4.75mm	2.36mm	600 μ m	300 μ m	150 μ m	75 μ m
スクリーニングス	F.2.5	100	85~100	25~55	15~40	7~28	0~20

9. 再生切込砕石

アスファルトコンクリート塊を原料とする再生切込砕石を下層路盤材として使用する場合は、別途資材と混合して使用し、アスファルトコンクリート塊の混合割合は質量比60%以下とする。

ただし、別途資材として鉄鋼スラグ路盤材、アッシュストーンを30%以上混合した場合に限り、アスファルトコンクリート塊の混合割合は規定しない。

2-2-3-4 アスファルト用再生骨材

再生加熱アスファルト混合物に用いるアスファルトコンクリート再生骨材の品質は、表2-2-12の規格に適合しなければならない。

表 2-2-12 アスファルトコンクリート再生骨材の品質

項 目 名 称	旧アスファルト 含有率 (%)	旧アスファルト 針入度 (25°C) 1/10mm	骨材の微粒分量試験で 75 μ mを通過する量 (%)
規格値	3.8以上	20以上	5以下

旧アスファルトの含有量	%	3.8以上	
旧アスファルトの性状	針入度	1/10mm	20以上
	圧裂係数	MPa/mm	1.70以下
骨材の微粒分量	%	5以下	

[注 1] アスファルトコンクリート再生骨材中に含まれるアスファルトを旧アスファルト、新たに用いる舗装用石油アスファルトを新アスファルトと称する。

[注 2] アスファルトコンクリート再生骨材は、通常20~13 mm、13~5 mm、5~0 mmの3種類の粒度や20~13 mm、13~0 mmの2種類の粒度にふるい分けられるが、本表に示される規格は、13~0 mmの粒度区分のものに適用する。

[注 3] アスファルトコンクリート再生骨材の13 mm以下が2種類にふるい分けられている場合には、再生骨材の製造時における各粒度区分の比率に応じて合成した試料で試験するか、別々に試験して合成比率に応じて計算により13~0 mm相当分を求めてもよい。また、13~0 mmあるいは13~5 mm、5~0 mm以外でふるい分けられている場合には、ふるい分け前の全試料から13~0 mmをふるい取ってこれを対象に試験を行う。

[注 4] アスファルトコンクリート再生骨材中の旧アスファルト含有量及び75 μ mを通過する量は、アスファルトコンクリート再生骨材の乾燥質量に対する百分率で表す。

[注 5] 骨材の微粒分量試験はJIS A 1103（骨材の微粒分量試験方法）により求める。

[注 6] アスファルト混合物層の切削材は、その品質が本表に適合するものであれば再生加熱アスファルト混合物に利用できる。ただし、切削材は粒度がばらつきやすいので他のアスファルトコンクリート発生材を調整して使用することが望ましい。

[注7] 旧アスファルトの性状は、針入度又は、圧列係数のどちらかが基準を満足すればよい。

2-2-3-5 フィラー

1. フィラー

フィラーは、石灰岩やその他の岩石を粉砕した石粉、消石灰、セメント、回収ダスト及びフライアッシュなどを用いる。石灰石を粉砕した石粉の水分量は 1.0%以下のものを使用する。

2. 石灰岩の石粉等の粒度範囲

石灰岩を粉砕した石粉、回収ダスト及びフライアッシュの粒度範囲は表 2-2-13 の規格に適合しなければならない。

表 2-2-13 石粉、回収ダスト及びフライアッシュの粒度範囲

ふるい目 (μm)	ふるいを通るものの質量百分率 (%)
600	100
150	90~100
75	70~100

3. 石灰岩以外の石粉の規定

フライアッシュ、石灰岩以外の岩石を粉砕した石粉をフィラーとして用いる場合は表 2-2-14 に適合しなければならない。

表 2-2-14 フライアッシュ、石灰岩以外の岩石を粉砕した石粉をフィラーとして用いる場合の規定

項 目	規 定
塑性指数 (PI)	4 以下
フロー試験 %	50 以下
吸水膨張 %	3 以下
剥離試験	合格

4. 消石灰の品質規格

消石灰をはく離防止のためにフィラーとして使用する場合の品質は、JIS R 9001 (工業用石灰) に規定されている生石灰 (特号及び 1 号)、消石灰表 (特号及び 1 号) の規格に適合しなければならない。

5. セメントの品質規格

セメントをはく離防止のためにフィラーとして使用する場合の品質は、JIS R 5210 (ポルトランドセメント)、JIS R 5211 (高炉セメント) の規格に適合しなければならない。

2-2-3-6 安定材

1. 瀝青材料の品質

瀝青安定処理に使用する瀝青材料の品質は、表 2-2-15 に示す舗装用石油アスファルトの規格及び表 2-2-16 に示す石油アスファルト乳剤の規格に適合しなければならない。

表 2-2-15 舗装用石油アスファルトの規格

種 類 項 目	40～60	60～80	80～100	100～120	120～150	150～200	200～300
針入度 (25℃) 1/10mm	40 を超え 60 以下	60 を超え 80 以下	80 を超え 100 以下	100 を超え 120 以下	120 を超え 150 以下	150 を超え 200 以下	200 を超え 300 以下
軟化点 ℃	47.0～ 55.0	44.0～ 52.0	42.0～ 50.0	40.0～ 50.0	38.0～ 48.0	30.0～ 45.0	30.0～ 45.0
伸 度 (15℃) cm	10 以上	100 以上	100 以上	100 以上	100 以上	100 以上	100 以上
トルエン 可溶分 %	99.0 以上	99.0 以上	99.0 以上	99.0 以上	99.0 以上	99.0 以上	99.0 以上
引火点 ℃	260 以上	260 以上	260 以上	260 以上	240 以上	210 以上	210 以上
薄膜加熱質量 変化率 %	0.6 以下	0.6 以下	0.6 以下	0.6 以下	—	—	—
薄膜加熱針入 度残留率 %	58 以上	55 以上	50 以上	50 以上	—	—	—
蒸発後の 針入度比 %	110 以下	110 以下	110 以下	110 以下	—	—	—
密 度 (15℃) g/cm ³	1.000 以上	1.000 以上	1.000 以上	1.000 以上	1.000 以上	1.000 以上	1.000 以上

[注] 各種類とも 120℃、150℃、180℃のそれぞれにおける動粘度を試験表に付記する。

表 2-2-16 石油アスファルト乳剤の規格

種類及び記号 項目		カチオン乳剤							ノニオン乳剤
		PK-1	PK-2	PK-3	PK-4	MK-1	MK-2	MK-3	MN-1
エングラード度(25℃)		3~15		1~6		3~40			2~30
ふるい残留分(質量%) (1.18mm)		0.3以下							0.3以下
付着度		2/3以上			—				—
粗粒度骨材混合性		—			均等であること		—		—
密粒度骨材混合性		—			均等であること		—		—
土混じり骨材混合性 (質量%)		—					5以下		—
セメント混合性 (質量%)		—							1.0以下
粒子の電荷		陽(+)							—
蒸発残留分(質量%)		60以上		50以上		57以上			57以上
蒸発残留物	針入度(25℃) (1/10mm)	100を超え 200以下	150を超え 300以下	100を超え 300以下	60を超え 150以下	60を超え 200以下		60を超え 300以下	60を超え 300以下
	トルエン可溶分 (%)	98以上				97以上			97以上
貯蔵安定度(24hr) (質量%)		1以下							1以下
凍結安定度 (-5℃)		—	素粒子、 塊がない こと	—					—
主な用途		温暖期浸透用 及び表面処理用	寒冷期浸透用 及び表面処理用	プライムコート用及び セメント 安定処理層養生用	タックコート用	粗粒度骨材混合用	密粒度骨材混合用	土混じり骨材混合用	セメント・アスファルト 乳剤安定処理剤

[注1] 種類記号の説明 P：浸透用乳剤、M：混合用乳剤、K：カチオン乳剤、N：ノニオン乳剤

[注2] エングラード度が15以下の乳剤については JIS K 2208（石油アスファルト乳剤）6.3 エングラード度試験方法によって求め、15を超える乳剤については JIS K 2208（石油アスファルト乳剤）6.4 セイボルトフロー秒試験方法によって粘度を求め、エングラード度に換算する。

2. セメント安定処理に使用するセメント

セメント安定処理に使用するセメントは、JIS R 5210（ポルトランドセメント）及び JIS R5211（高炉セメント）の規格に適合しなければならない。

3. 石灰安定処理に使用する石灰

石灰安定処理に使用する石灰は、JIS R 9001（工業用石灰）に規定されている生石灰（特号及び1号）、消石灰（特号及び1号）、又はそれらを主成分とする石灰系安定材に適合しなければならない。

第4節 木 材

2-2-4-1 一般事項

1. 一般事項

工事に使用する木材は、有害な腐れ、割れ等の欠陥のないものとする。

2. 寸法表示

設計図書に示す寸法の表示は、製材においては仕上がり寸法とし、素材については特に明示する場合を除き末口寸法としなければならない。

第5節 鋼 材

2-2-5-1 一般事項

1. 一般事項

工事に使用する鋼材は、錆、腐れ等変質のないものとする。

2. 鋼材取扱いの注意

受注者は、鋼材をじんあいや油類等で汚損しないようにするとともに、防蝕しなければならない。

2-2-5-2 構造用圧延鋼材

構造用圧延鋼材は、以下の規格に適合しなければならない。

JIS G 3101（一般構造用圧延鋼材）

JIS G 3106（溶接構造用圧延鋼材）

JIS G 3112（鉄筋コンクリート用棒鋼）

JIS G 3114（溶接構造用耐候性熱間圧延鋼材）

2-2-5-3 軽量形鋼

軽量形鋼は、以下の規格に適合しなければならない。

JIS G 3350（一般構造用軽量形鋼）

2-2-5-4 鋼 管・ダクタイル鋳鉄管

鋼管及びダクタイル鋳鉄管は、以下の規格に適合しなければならない。

JIS A 5314（ダクタイル鋳鉄管モルタルライニング）

JIS G 3443-1（水輸送用塗覆装鋼管）

JIS G 3443-2（水輸送用塗覆装鋼管の異形管）

JIS G 3444（一般構造用炭素鋼鋼管）

JIS G 3448（一般配管用ステンレス鋼管）

JIS G 3452（配管用炭素鋼管）

JIS G 3454（圧力配管用炭素鋼鋼管）

JIS G 3455（高圧配管用炭素鋼鋼管）

JIS G 3456（高温配管用炭素鋼鋼管）

JIS G 3457（配管用アーク溶接炭素鋼鋼管）

JIS G 3459 (配管用ステンレス鋼鋼管)
JIS G 3460 (低温配管用鋼管)
JIS G 3466 (一般構造用角形鋼管)
JIS G 3468 (配管用溶接大径ステンレス鋼管)
JIS G 3469 (ポリエチレン被覆鋼管)
JIS G 5526 (ダクティル鑄鉄管)
JIS G 5527 (ダクティル鑄鉄異形管)
JSWAS G-1 (下水道用ダクティル鑄鉄管)
JSWAS G-2 (下水道推進工法用ダクティル鑄鉄管)
JWWA G 113 (水道用ダクティル鑄鉄管)
JWWA G 114 (水道用ダクティル鑄鉄異形管)
JWWA G 117 (水道用塗覆装鋼管)
JWWA G 118 (水道用塗覆装鋼管の異形管)
JWWA G 115 (水道用ステンレス鋼鋼管)
JWWA G 116 (水道用ステンレス鋼鋼管継手)
JWWA G 119 (水道用波状ステンレス鋼管)
JWWA K 116 (水道用硬質塩化ビニルライニング鋼管)
JWWA K 132 (水道用ポリエチレン粉体ライニング鋼管)
JWWA K 150 (水道用ライニング鋼管用管端防食形継手)
WSP 018 (水道用推進鋼管設計基準)
WSP 068 (水道用ステンレス鋼管設計施工指針)

2-2-5-5 鑄鉄品、鑄鋼品及び鍛鋼品

鑄鉄品、鑄鋼品及び鍛鋼品は、以下の規格に適合しなければならない。

JIS G 5501 (ねずみ鑄鉄品)
JIS G 5101 (炭素鋼鑄鋼品)
JIS G 3201 (炭素鋼鍛鋼品)
JIS G 5102 (溶接構造用鑄鋼品)
JIS G 5111 (構造用高張力炭素鋼及び低合金鋼鑄鋼品)
JIS G 4051 (機械構造用炭素鋼鋼材)
JIS G 5502 (球状黒鉛鑄鉄品)

2-2-5-6 ボルト用鋼材

ボルト用鋼材は、以下の規格に適合しなければならない。

JIS B 1180 (六角ボルト)
JIS B 1181 (六角ナット)
JIS B 1186 (摩擦接合用高力六角ボルト、六角ナット、平座金のセット)
JIS B 1256 (平座金)
JIS B 1198 (頭付きスタッド)
JIS M 2506 (ロックボルト及びその構成部品)
摩擦接合用トルシア形高力ボルト・六角ナット・平座金のセット (日本道路協会)
支圧接合用打込み式高力ボルト・六角ナット・平座金暫定規格 (日本道路協会)

2-2-5-7 溶接材料

溶接材料は、以下の規格に適合しなければならない。

JIS Z 3211 (軟鋼、高張力鋼及び低温用鋼用被覆アーク溶接棒)

JIS Z 3214 (耐候性鋼用被覆アーク溶接棒)

JIS Z 3312 (軟鋼、高張力鋼及び低温用鋼用のマグ溶接及びミグ溶接ソリッドワイヤ)

JIS Z 3313 (軟鋼、高張力鋼及び低温用鋼用アーク溶接フラックス入りワイヤ)

JIS Z 3315 (耐候性鋼用のマグ溶接及びミグ溶接用ソリッドワイヤ)

JIS Z 3320 (耐候性鋼用アーク溶接フラックス入りワイヤ)

JIS Z 3351 (炭素鋼及び低合金鋼用サブマージアーク溶接ソリッドワイヤ)

JIS Z 3352 (サブマージアーク溶接及びエレクトロスラグ溶接用フラックス)

2-2-5-8 鉄線

鉄線は、以下の規格に適合しなければならない。

JIS G 3532 (鉄線)

2-2-5-9 ワイヤロープ

ワイヤロープは、以下の規格に適合しなければならない。

JIS G 3525 (ワイヤロープ)

2-2-5-10 プレストレストコンクリート用鋼材

プレストレストコンクリート用鋼材は、以下の規格に適合しなければならない。

JIS G 3536 (P C鋼線及びP C鋼より線)

JIS G 3109 (P C鋼棒)

JIS G 3137 (細径異形P C鋼棒)

JIS G 3502 (ピアノ線材)

JIS G 3506 (硬鋼線材)

2-2-5-11 鉄網

鉄網は、以下の規格に適合しなければならない。

JIS G 3551 (溶接金網及び鉄筋格子)

JIS G 3552 (ひし形金網)

2-2-5-12 鋼製杭及び鋼矢板

鋼製杭及び鋼矢板は、以下の規格に適合しなければならない。

JIS A 5523 (溶接用熱間圧延鋼矢板)

JIS A 5525 (鋼管杭)

JIS A 5526 (H型鋼杭)

JIS A 5528 (熱間圧延鋼矢板)

JIS A 5530 (鋼管矢板)

2-2-5-13 鋼製支保工

鋼製支保工は、以下の規格に適合しなければならない。

JIS G 3101 (一般構造用圧延鋼材)

JIS B 1180 (六角ボルト)

JIS B 1181 (六角ナット)

JIS B 1186 (摩擦接合用高力六角ボルト、六角ナット、平座金のセット)

2-2-5-14 鉄線じゃかご

鉄線じゃかごは、以下の規格に準ずるものとする。

なお、亜鉛アルミニウム合金めっき鉄線を使用する場合は、アルミニウム含有率 10%、めつき付着量 300g/m²以上のめっき鉄線を使用しなければならない。

JIS A 5513 (じゃかご)

2-2-5-15 コルゲートパイプ

コルゲートパイプは、以下の規格に適合しなければならない。

JIS G 3470 (コルゲートセクション)

JIS G 3471 (コルゲートパイプ)

2-2-5-16 ガードレール (路側用、分離帯用)

ガードレール (路側用、分離帯用) は、以下の規格に適合しなければならない。

(1) ビーム (袖ビーム含む)

JIS G 3101 (一般構造用圧延鋼材)

JIS G 3454 (圧力配管用炭素鋼鋼管)

(2) 支柱

JIS G 3444 (一般構造用炭素鋼鋼管)

JIS G 3466 (一般構造用角形鋼管)

(3) ブラケット

JIS G 3101 (一般構造用圧延鋼材)

(4) ボルトナット

JIS B 1180 (六角ボルト)

JIS B 1181 (六角ナット)

ブラケット取付け用ボルト (ねじの呼びM20) は 4.6 とし、ビーム継手用及び取付け用ボルト (ねじの呼びM16) は 6.8 としなければならない。

2-2-5-17 ガードケーブル (路側用、分離帯用)

ガードケーブル (路側用、分離帯用) は、以下の規格に適合しなければならない。

(1) ケーブル

JIS G 3525 (ワイヤロープ)

ケーブルの径は 18 mm、構造は 3 × 7 G/o とする。

なお、ケーブル 1 本あたりの破断強度は 160kN 以上の強さを持つものとする。

(2) 支柱

JIS G 3444 (一般構造用炭素鋼鋼管)

(3) ブラケット

JIS G 3101 (一般構造用圧延鋼材)

(4) 索端金具

ソケットはケーブルと調整ねじを取付けた状態において、ケーブルの 1 本あたりの破断強度以上の強さを持つものとする。

(5) 調整ねじ

強度は、ケーブルの破断強度以上の強さを持つものとする。

(6) ボルトナット

JIS B 1180 (六角ボルト)

JIS B 1181 (六角ナット)

ブラケット取付け用ボルト (ねじの呼びM12) 及びケーブル取付け用ボルト (ねじの呼びM10) はともに 4.6 としなければならない。

2-2-5-18 ガードパイプ (歩道用、路側用)

ガードパイプ (歩道用、路側用) は、以下の規格に適合しなければならない。

(1) パイプ

JIS G 3444 (一般構造用炭素鋼鋼管)

(2) 支柱

JIS G 3444 (一般構造用炭素鋼鋼管)

(3) ブラケット

JIS G 3101 (一般構造用圧延鋼材)

(4) 継手

JIS G 3101 (一般構造用圧延鋼材)

JIS G 3444 (一般構造用炭素鋼鋼管)

(5) ボルトナット

JIS B 1180 (六角ボルト)

JIS B 1181 (六角ナット)

ブラケット取付け用ボルト (ねじの呼びM16) は 4.6 とし、継手用ボルト (ねじの呼びM16 [種別A p] M14 [種別B p 及びC p]) は 6.8 とする。

2-2-5-19 ボックスビーム (分離帯用)

ボックスビーム (分離帯用) は、以下の規格に適合しなければならない。

(1) ビーム

JIS G 3466 (一般構造用角形鋼管)

(2) 支柱

JIS G 3101 (一般構造用圧延鋼材)

(3) パドル及び継手

JIS G 3101 (一般構造用圧延鋼材)

(4) ボルトナット

JIS B 1180 (六角ボルト)

JIS B 1181 (六角ナット)

パドル取付け用ボルト (ねじの呼びM16) 及び継手用ボルト (ねじの呼びM20) はともに 6.8 とする。

第6節 セメント及び混和材料

2-2-6-1 一般事項

1. 工事用セメント

工事に使用するセメントは、普通ポルトランドセメントを使用し、他のセメント及び混和材料を使用する場合は、**設計図書**によらなければならない。

2. セメントの貯蔵

受注者は、セメントを防湿的な構造を有するサイロ又は倉庫に、品種別に区分して貯蔵しなければならない。

3. サイロの構造

受注者は、セメントを貯蔵するサイロに、底にたまって出ない部分ができないような構造としなければならない。

4. 異常なセメント使用時の注意

受注者は、貯蔵中に塊状になったセメントを用いてはならない。また、湿気をうけた疑いのあるセメント、その他異常を認めたセメントの使用にあたっては、これを用いる前に試験を行い、その品質を確かめなければならない。ただし、保管期間が長期にわたると品質が変動する可能性があるため、長期間貯蔵したセメントは使用してはならない。

5. セメント貯蔵の温度、湿度

受注者は、セメントの貯蔵にあたって温度、湿度が過度に高くないようにしなければならない。

6. 混和剤の貯蔵

受注者は、混和剤に、ゴミ、その他の不純物が混入しないよう、液状の混和剤は分離したり変質したり凍結しないよう、また、粉末状の混和剤は吸湿したり固結したりしないように、これを貯蔵しなければならない。

7. 異常な混和剤使用時の注意

受注者は、貯蔵中に前項に示す分離・変質等が生じた混和剤やその他異常を認めた混和剤について、これらを用いる前に試験を行い、性能が低下していないことを確かめなければならない。ただし、保管期間が長期にわたると品質が変動する可能性があるため、長期間貯蔵したセメントは使用してはならない。

8. 混和剤の使用順序

受注者は、混和材を防湿的なサイロ又は、倉庫等に品種別に区分して貯蔵し、入荷の順にこれを用いなければならない。

9. 異常な混和剤使用時の注意

受注者は、貯蔵中に吸湿により固結した混和材、その他異常を認めた混和材の使用にあたって、これを用いる前に試験を行い、その品質を確かめなければならない。ただし、保管期間が長期にわたると品質が変動する可能性があるため、長期間貯蔵したセメントは使用してはならない。

2-2-6-2 セメント

1. 適用規格

セメントは表 2-2-17 の規格に適合しなければならない。

表 2-2-17 セメントの種類

JIS 番号	名 称	区 分	摘 要
R5210	ポルトランドセメント	(1) 普通ポルトランド (2) 早強ポルトランド (3) 中庸熟ポルトランド (4) 超早強ポルトランド (5) 低熟ポルトランド (6) 耐硫酸塩ポルトランド	低アルカリ形を含む 〃 〃 〃 〃 〃
R5211	高炉セメント	(1) A種高炉 (2) B種高炉 (3) C種高炉	高炉スラグの分量 (質量%) 5 を超え 30 以下 30 を超え 60 以下 60 を超え 70 以下
R5212	シリカセメント	(1) A種シリカ (2) B種シリカ (3) C種シリカ	シリカ質混合材の分量 (質量%) 5 を超え 10 以下 10 を超え 20 以下 20 を超え 30 以下
R5213	フライアッシュセメント	(1) A種フライアッシュ (2) B種フライアッシュ (3) C種フライアッシュ	フライアッシュの分量 (質量%) 5 を超え 10 以下 10 を超え 20 以下 20 を超え 30 以下
R5214	エコセメント	(1) 普通エコセメント (2) 速硬エコセメント	塩化物イオン量 (質量%) 0.1 以下 0.5 以上 1.5 以下

2. 普通ポルトランドセメントの規定

コンクリート構造物に使用する普通ポルトランドセメントは、本条3項、4項の規定に適合しなければならない。

なお、小規模工種で、1工種あたりの総使用量が 10 m³未満の場合は、本条項の適用を除外することができる。

3. 普通ポルトランドセメントの品質

普通ポルトランドセメントの品質は、表 2-2-18 の規格に適合しなければならない。

表 2-2-18 普通ポルトランドセメントの品質

品 質		規 格
比表面積 cm^2/g		2,500 以上
凝 結 h	始 発	1 以上
	終 結	10 以上
安定性	パット法	良
	ルシャテリエ法 mm	10 以下
圧縮強さ N/mm^2	3 d	12.5 以上
	7 d	22.5 以上
	28 d	42.5 以上
水和熱 J/g	7 d	測定値を報告する
	28 d	測定値を報告する
酸化マグネシウム	%	5.0 以下
三酸化硫黄	%	3.5 以下
強熱減量	%	5.0 以下
全アルカリ (Na o eq)	%	0.75 以下
塩化物イオン	%	0.035 以下

[注] 普通ポルトランドセメント（低アルカリ形）については、全アルカリ (Na o eq) の値を 0.6% 以下とする。

4. 原材料、検査等の規定

原材料、検査、包装及び表示は、JIS R 5210（ポルトランドセメント）の規定による。

2-2-6-3 混和材料

1. 適用規格

混和材として用いるフライアッシュは、JIS A 6201（コンクリート用フライアッシュ）の規格に適合しなければならない。

2. コンクリート用膨張材

混和材として用いるコンクリート用膨張材は、JIS A 6202（コンクリート用膨張材）の規格に適合しなければならない。

3. 高炉スラグ微粉末

混和材として用いる高炉スラグ微粉末は、JIS A 6206（コンクリート用高炉スラグ微粉末）の規格に適合しなければならない。

4. 混和剤の適合規格

混和剤として用いる A E 剤、減水剤、A E 減水剤、高性能 A E 減水剤、高性能減水剤、流動化剤及び硬化促進剤は、JIS A 6204（コンクリート用化学混和剤）の規格に適合しなければならない。

5. 急結剤

急結剤は、「コンクリート標準示方書（規準編）JSCE-D 102-2018 吹付けコンクリート（モルタル）用急結剤品質規格（案）」（土木学会、平成 30 年 10 月）の規格に適合しなければならない。

2-2-6-4 コンクリート用水

1. 練混ぜ水

コンクリートの練混ぜに用いる水は、上水道又は JIS A 5308（レディーミクストコンクリート）附属書 C（レディーミクストコンクリートの練混ぜに用いる水）の規格に適合しなければならない。また、養生水は、油、酸、塩類等コンクリートの表面を侵す物質を有害量含んではならない。

2. 海水の使用禁止

受注者は、鉄筋コンクリートには、海水を練り混ぜ水として使用してはならない。ただし、用心鉄筋を配置しない無筋コンクリートには海水を用いることでコンクリートの品質に悪影響がないことを**確認**したうえで、練混ぜ水として用いてよいものとする。

第7節 セメントコンクリート製品

2-2-7-1 一般事項

1. 一般事項

セメントコンクリート製品は有害なひび割れ等損傷のないものでなければならない。

2. 塩化物含有量

セメントコンクリート中の塩化物含有量は、コンクリート中に含まれる塩化物イオン（Cl⁻）の総量で表すものとし、練りませ時の全塩化物イオンは 0.30 kg/m³以下としなければならない。

なお、受注者は、これを超えるものを使用する場合は、**設計図書**に関して監督員の**承諾**を得なければならない。

3. アルカリシリカ反応抑制対策

受注者は、セメントコンクリート製品の使用にあたって「アルカリ骨材反応抑制対策について」（国土交通大臣官房技術審議官通達、平成 14 年 7 月 31 日）及び「アルカリ骨材反応抑制対策について」の運用について（国土交通省大臣官房技術調査課長通達、平成 14 年 7 月 31 日）を遵守し、アルカリシリカ反応抑制対策の適合を**確認**した資料を監督員に**提出**しなければならない。

2-2-7-2 セメントコンクリート製品

セメントコンクリート製品は、以下の規格に適合しなければならない。

JIS A 5361（プレキャストコンクリート製品－種類、製品の呼び方及び表示の通則）

JIS A 5364（プレキャストコンクリート製品－材料及び製造方法の通則）

JIS A 5365（プレキャストコンクリート製品－検査方法通則）

JIS A 5371（プレキャスト無筋コンクリート製品）

JIS A 5372（プレキャスト鉄筋コンクリート製品）

JIS A 5373（プレキャストプレストレストコンクリート製品）

JIS A 5406（建築用コンクリートブロック）

JIS A 5506（下水道用マンホールふた）

JSWAS A-1（下水道用鉄筋コンクリート管）

JSWAS A-2（下水道用推進工法用鉄筋コンクリート管）

JSWAS A-5（下水道用鉄筋コンクリート卵形管）

JSWAS A-6（下水道用小口径推進工法用鉄筋コンクリート管）

- JSWAS A-8 (下水道用推進工法用ガラス繊維鉄筋コンクリート管)
- JSWAS A-9 (下水道用台付鉄筋コンクリート管)
- JSWAS A-10 (下水道用鉄筋コンクリート製小型組立マンホール)
- JSWAS K-10 (下水道用レジンコンクリート製マンホール)
- JSWAS K-11 (下水道用レジンコンクリート管)
- JSWAS K-12 (下水道推進工法用レジンコンクリート管)

第8節 瀝青材料

2-2-8-1 一般瀝青材料

1. 適用規格

舗装用石油アスファルトは、第2編 2-2-3-6 安定材の表 2-2-15 の規格に適合しなければならない。

2. ポリマー改質アスファルト

ポリマー改質アスファルトの性状は、表 2-2-19 の規格に適合しなければならない。

なお、受注者は、プラントミックスタイプを使用する場合、使用する舗装用石油アスファルトに改質材料を添加し、その性状が表 2-2-19 に示す値に適合していることを施工前に**確認**しなければならない。

表 2-2-19 ポリマー改質アスファルトの標準的性状

項目	種類	I型	II型	III型		H型	
	付加記号			III型-W	III型-WF		H型-F
軟化点	℃	50.0 以上	56.0 以上	70.0 以上		80.0 以上	
伸度	(7℃) cm	30 以上	—	—		—	—
	(15℃) cm	—	30 以上	50 以上		50 以上	—
タフネス (25℃)	N・m	5.0 以上	8.0 以上	16 以上		20 以上	—
テナシティ (25℃)	N・m	2.5 以上	4.0 以上	—		—	—
粗骨材の剥離面積率	%	—	—	—	5 以下		—
フラース脆化点	℃	—	—	—	—	-12 以下	-12 以下
曲げ仕事量 (-20℃)	kPa	—	—	—	—	—	400 以上
曲げスティフネス (-20℃)	MPa	—	—	—	—	—	100 以上
針入度 (25℃)	1/10 mm	40 以上					
薄膜加熱質量変化率	%	0.6 以下					
薄膜加熱後の針入度残留率	%	65 以上					
引火点	℃	260 以上					
密度 (15℃)	g/cm ³	試験表に付記					
最適混合温度	℃	試験表に付記					
最適締固め温度	℃	試験表に付記					

[注] 付加記号の略字 W:耐水性 (Water resistance) F:可撓(とう)性 (Flexibility)

3. セミブローンアスファルト

セミブローンアスファルトは、表 2-2-20 の規格に適合しなければならない。

表 2-2-20 セミブローンアスファルト (AC-100) の規格

項目		規格値
粘 度 (60℃)	Pa・s	1,000±200
粘 度 (180℃)	mm ² /s	200 以下
薄膜加熱質量変化率	%	0.6 以下
針入度 (25℃)	1/10 mm	40 以上
トルエン可溶分	%	99.0 以上
引火点	℃	260 以上
密度 (15℃)	g/cm ³	1,000 以上
粘度比 (60℃、薄膜加熱後/加熱前)		5.0 以下

[注] 180℃での粘度のほか、140℃、160℃における動粘度を試験表に付記すること。

4. 硬質アスファルトに用いるアスファルト

硬質アスファルトに用いるアスファルトは表 2-2-21 の規格に適合し、硬質アスファルトの性状は表 2-2-22 の規格に適合しなければならない。

表 2-2-21 硬質アスファルトに用いるアスファルトの標準的性状

項目	種類	規格値	
		石油アスファルト 20~40	トリニダッドレイク アスファルト
針入度 (25℃)	1/10 mm	20 を超え 40 以下	1~4
軟化点	℃	55.0~65.0	93~98
伸 度 (25℃)	cm	50 以上	—
蒸発質量変化率	%	0.3 以下	—
トルエン可溶分	%	99.0 以上	52.5~55.5
引火点	℃	260 以上	240 以上
密 度 (15℃)	g/cm ³	1.00 以上	1.38~1.42

[注] 石油アスファルト 20~40 の代わりに、石油アスファルト 40~60 などを使用する場合もある。

表 2-2-22 硬質アスファルトの標準的性状

項 目	試験値
針入度 (25°C) 1/10 mm	15~30
軟化点 °C	58~68
伸 度 (25°C) cm	10 以上
蒸発質量変化率 %	0.5 以下
トルエン可溶分 %	86~91
引火点 °C	240 以上
密 度 (15°C) g/cm ³	1.07~1.13

5. 石油アスファルト乳剤

石油アスファルト乳剤は表 2-2-16、表 2-2-23 の規格に適合しなければならない。

表 2-2-23 アスファルト乳剤の標準的性状

項 目		種類及び記号	PKR-T	
エングラード (25°C)			1~10	
ふるい残留分 (1.18mm)		%	0.3 以下	
付着度			2/3 以上	
粒子の電荷			陽 (+)	
蒸発残留分		%	50 以上	
蒸 発 残 留 物	針入度 (25°C)	1/10 mm	60 を超え 150 以下	
	軟化点	°C	42.0 以上	
	タフネス	(25°C)	N・m	3.0 以上
		(15°C)	N・m	—
	テナシティ	(25°C)	N・m	1.5 以上
		(15°C)	N・m	—
貯蔵安定度 (24hr)		質量%	1 以下	

6. グースアスファルトに用いるアスファルト

グースアスファルトに用いるアスファルトは表 2-2-21 に示す硬質アスファルトに用いるアスファルトの規格に適合しなければならない。

7. グースアスファルト

グースアスファルトは、表 2-2-22 に示す硬質アスファルトの規格に適合しなければならない。

2-2-8-2 その他の瀝青材料

その他の瀝青材料は、以下の規格に適合しなければならない。

JIS A 6005 (アスファルトルーフィングフェルト)

JIS K 2439 (クレオソート油・加工タール・タールピッチ)

2-2-8-3 再生用添加剤

再生用添加剤の品質は、労働安全衛生法施行令（平成30年6月8日改正政令第184号）に規定されている特定化学物質を含まないものとし、表2-2-24、表2-2-25、表2-2-26の規格に適合しなければならない。

表 2-2-24 再生用添加剤の品質（エマルジョン系）

路上表層再生用

項目	単位	規格値	試験方法	
粘度 (25℃)	SFS	15～85	舗装調査・試験法便覧 A072	
蒸発残留分	%	60以上	舗装調査・試験法便覧 A079	
蒸発残留物	引火点 (COC)	℃	200以上	舗装調査・試験法便覧 A045
	粘度 (60℃)	mm ² /s	50～300	舗装調査・試験法便覧 A051
	薄膜加熱後の粘度比 (60℃)		2以下	舗装調査・試験法便覧 A046
	薄膜加熱質量変化率	%	6.0以下	舗装調査・試験法便覧 A046

表 2-2-25 再生用添加剤の品質（オイル系）

路上表層再生用

項目	単位	規格値	試験方法
引火点 (COC)	℃	200以上	舗装調査・試験法便覧 A045
粘度 (60℃)	mm ² /s	50～300	舗装調査・試験法便覧 A051
薄膜加熱後の粘度比 (60℃)		2以下	舗装調査・試験法便覧 A046
薄膜加熱質量変化率	%	6.0以下	舗装調査・試験法便覧 A046

表 2-2-26 再生用添加剤の標準的性状

プラント再生用

項目	標準的性状
動粘度 (60℃)	mm ² /s 80～1,000
引火点	℃ 250以上
薄膜加熱後の粘度比 (60℃)	2以下
薄膜加熱質量変化率	% ±3以内
密度 (15℃)	g/cm ³ 報告
組成 (石油学会法 JPI-5S-70-10)	報告

[注] 密度は、旧アスファルトとの分離などを防止するため 0.95g/cm³ とすることが望ましい。

第9節 種子、芝及びそだ

2-2-9-1 種子

1. 一般事項

種子の種類、品質及び配合は、**設計図書**の定めによる。

また、表2-2-27の兵庫県の生物多様性に悪影響を及ぼす外来生物（ブラックリスト種）

は、使用してはならない。

表 2-2-27 植生工や植栽工などの緑化において使用してはならない植物

アゾラ・クリスタータ(アメリカオアカウキ草), アレチウリ, ナガエツルノケイトウ, ハリエシジュ, ブラジルトメグサ, オオアサモ, オオカサシヤ, オオバタウサ, オオキクイキク, ミズヒマワリ, ナルトサウキク, オオカナダモ, ホトタウキクサ, ホテイアオイ, シタダレスズメカヤ(ウービソングラフグラス), イタドリ(*), イタチハキ, コマツナギ(*), マルハハキ(*), カラメハキ(*), トウネズミモチ, ヤマハシノギ(*), ヒメヤシアブシ(*), オオバヤシアブシ(*), ナンキンハゼ, フサフサウツギ(ニシキフサウツギ), ヨモギ(*), オオハコソウ, カモカヤ(オチャートグラス), チカヤ(*), ネズミムギ(イタリアンライグラス), ススキ(*), メリケンキンソウ, メハキ(*), ヤマハキ(*), セイヨウスイレン(スイレン園芸品種含む), ヒイラギナンテン, ケナフ, ヒロカンサ類(タチバナトキ, トキワサシ, カサノテマリなど), ハリエシダ, ニワウルシ, セイヨウホト(ヨウシュホト), シサケルミ, ウチワゼニグサ, コマツヨイグサ, アレチハナガサ, キクイ, キョウブ, スズメノキナタ, セイヨウカラシナ(カラシナ), シヤクチリソバ, セイタカアワダチソウ, オオナモミ, コカナダモ, メリケンカルカヤ, ハルカヤ, モウソウチク, セイバンモロコシ, オオナミズキンバイ

[注] (*)印については、兵庫県内産のみ使用可

なお、上記の表は平成 30 年 10 月現在のものであるため、施工前に下記ホームページにて**確認**をおこなうこと。

ひょうごの生物多様性ひろば：

<http://www.pref.hyogo.jp/JPN/apr/topics/biodiversity/index.html>

http://www.pref.hyogo.lg.jp/JPN/apr/topics/biodiversity/030_biotic_info/03_alien_species_blacklist.pdf

2. 県内産の使用

上表の(*)印の植物を使用する際は、兵庫県内産（県内で種子が採取されるなど産地が県内であるもの）であることを明らかにし、監督員の**確認**を受けなければならない。

2-2-9-2 芝（姫高麗芝、高麗芝、野芝、人工植生芝）

1. 一般事項

芝は成育が良く緊密な根茎を有し、茎葉の萎縮、徒長、むれ、病虫害等のないものとする。

2. 芝の取り扱い

受注者は、芝を切取り後、速やかに運搬し、乾燥、むれ、傷み、土くずれ等のないものとする。

2-2-9-3 そ だ

そだに用いる材料は、針葉樹を除く堅固でじん性に富むかん木としなければならない。

第 10 節 目地材料

2-2-10-1 注入目地材

1. 一般事項

注入目地材は、コンクリート版の膨張、収縮に順応し、コンクリートとよく付着し、しかもひびわれが入らないものとする。

2. 注入目地材

注入目地材は、水に溶けず、また水密性のものとする。

3. 注入目地材の物理的性質

注入目地材は、高温時に流れ出ず、低温時にも衝撃に耐え、土砂等異物の侵入を防げ、かつ、耐久的なものとする。

4. 加熱施工式注入目地材

注入目地材で加熱施工式のもの、加熱したときに分離しないものとする。

2-2-10-2 目地板

目地板は、コンクリートの膨張収縮に順応し、かつ耐久性に優れたものとする。

第11節 塗料

2-2-11-1 一般事項

1. 一般事項

受注者は、JIS の規格に適合する塗料を使用し、また、希釈剤は塗料と同一製造者の製品を使用しなければならない。

2. 塗料の調合

受注者は、塗料は工場調合したものをいなければならない。

3. 錆止めに使用する塗料

錆止めに使用する塗料は、油性系錆止め塗料としなければならない。

4. 道路標識支柱の錆止め塗料等の規格

道路標識の支柱の錆止め塗料又は下塗塗料は、以下の規格に適合しなければならない。

JIS K 5621 (一般用錆止めペイント)

JIS K 5623 (亜酸化鉛錆止めペイント)

JIS K 5625 (シアナミド鉛錆止めペイント)

JIS K 5674 (鉛・クロムフリー錆止めペイント)

5. 塗料の保管

受注者は、塗料を直射日光を受けない場所に保管し、その取扱いは関係諸法令及び諸法規を遵守しなければならない。

6. 塗料の有効期限

塗料の有効期限は、ジンクリッチペイントの亜鉛粉末は製造後 6 箇月以内、その他の塗料は製造後 12 箇月以内とし、受注者は、有効期限を経過した塗料は使用してはならない。

第12節 道路標識及び区画線

2-2-12-1 道路標識

標示板、支柱、補強材、取付金具、反射シートの品質は、以下の規格に適合しなければならない。

(1) 標示板

JIS G 3131 (熱間圧延軟鋼板及び鋼帯)

JIS G 3141 (冷間圧延鋼板及び鋼帯)

JIS K 6744 (ポリ塩化ビニル被覆金属板)

JIS H 4000 (アルミニウム及びアルミニウム合金の板及び条)

JIS K 6718-1 (プラスチック-メタクリル樹脂板-タイプ、寸法及び特性-第1部:キャスト板)

JIS K 6718-2 (プラスチック-メタクリル樹脂板-タイプ、寸法及び特性-第2部：押出板)

ガラス繊維強化プラスチック板 (FRP)

(2) 支柱

JIS G 3452 (配管用炭素鋼鋼管)

JIS G 3444 (一般構造用炭素鋼鋼管)

JIS G 3192 (熱間圧延形鋼の形状、寸法、質量、及びその許容差)

JIS G 3101 (一般構造用圧延鋼材)

(3) 補強材及び取付金具

JIS G 3101 (一般構造用圧延鋼材)

JIS G 3131 (熱間圧延軟鋼板及び鋼帯)

JIS G 3141 (冷間圧延鋼板及び鋼帯)

JIS H 4100 (アルミニウム及びアルミニウム合金押出形材)

(4) 反射シート

標示板に使用する反射シートは、広角プリズム型反射シート、ガラスビーズをプラスチックの中に封入したレンズ型反射シート又は、空気層の中にガラスビーズをプラスチックで覆ったカプセルレンズ型反射シートとし、その性能は表 2-2-28(1)、表 2-2-28(2)、表 2-2-28(3) に示す規格以上のものとする。

また、反射シートは、屋外にさらされても、著しい色の変化、ひび割れ、剥れが生じないものとする。

なお、表 2-2-28(1)、表 2-2-28(2)、表 2-2-28(3) に示した品質以外の反射シートを用いる場合に、受注者は監督員の**確認**を受けなければならない。

表 2-2-28(1) 反射性能 (広角プリズム型反射シートの再帰反射係数)

観測角	入射角	白	黄	赤	青	緑
12' (0.2°)	5°	570	380	75	50	70
	30°	235	190	45	16	25
20' (0.33°)	5°	400	280	54	30	50
	30°	170	140	20	12	19
30' (0.5°)	5°	300	230	45	30	45
	30°	170	140	20	12	19
1.0°	5°	120	70	14	5	10
	30°	50	40	8	2.5	5

[注] 試験及び測定方法は、JIS Z 9117 (再帰性反射材) による。

表 2-2-28 (2) 反射性能 (封入レンズ型反射シートの再帰反射係数)

観測角	入射角	白	黄	赤	青	緑
12' (0.2°)	5°	70	50	15	4	9
	30°	30	22	6	1.7	3.5
20' (0.33°)	5°	50	35	10	2	7
	30°	24	16	4	1	3
2.0°	5°	5	3	0.8	0.2	0.6
	30°	2.5	1.5	0.4	0.1	0.3

[注] 試験及び測定方法は、JIS Z 9117 (再帰性反射材) による。

表 2-2-28 (3) 反射性能 (カプセルレンズ型反射シートの再帰反射係数)

観測角	入射角	白	黄	赤	青	緑
12' (0.2°)	5°	250	170	45	20	45
	30°	150	100	25	11	25
20' (0.33°)	5°	180	122	25	14	21
	30°	100	67	14	7	11
2.0°	5°	5	3	0.8	0.2	0.6
	30°	2.5	1.5	0.4	0.1	0.3

[注] 試験及び測定方法は、JIS Z 9117 (再帰性反射材) による。

2-2-12-2 区画線

区画線の品質は以下の規格に適合しなければならない。

JIS K 5665 (路面標示用塗料)

第 13 節 その他

2-2-13-1 エポキシ系樹脂接着剤

エポキシ系樹脂接着剤は、接着、埋込み、打継ぎ、充填、ライニング注入等は**設計図書**によらなければならない。

2-2-13-2 合成樹脂製品

合成樹脂製品は、以下の規格に適合しなければならない。

JIS K 6741 (硬質ポリ塩化ビニル管)

JIS K 6742 (水道用硬質ポリ塩化ビニル管)

JIS K 6745 (プラスチック-硬質ポリ塩化ビニル板)

JIS K 6761 (一般用ポリエチレン管)

JIS K 6762 (水道用ポリエチレン二層管)

JIS K 6773 (ポリ塩化ビニル止水板)

JIS A 6008 (合成高分子系ルーフィングシート)

JIS C 8430 (硬質塩化ビニル電線管)

JIS A 5350 (強化プラスチック複合管)

JSWAS K-1 (下水道用硬質塩化ビニル管)

JSWAS K-2 (下水道用強化プラスチック複合管)
JSWAS K-3 (下水道用硬質塩化ビニル卵形管)
JSWAS K-6 (下水道推進工法用硬質塩化ビニル管)
JSWAS K-7 (下水道用硬質塩化ビニル製ます)
JSWAS K-8 (下水道用ポリプロピレン製ます)
JSWAS K-9 (下水道用硬質塩化ビニル製小型マンホール)
JSWAS K-13 (下水道用リブ付硬質塩化ビニル管)
JSWAS K-14 (下水道用ポリエチレン管)
JSWAS K-15 (下水道用リブ付ポリエチレン管)
JSWAS K-16 (下水道内挿用強化プラスチック複合管)
FRPM K201J (下水道推進工法用強化プラスチック複合管)

2-2-13-3 下水道シールド・ミニシールド工用セグメント

JSWAS A-3,4 (下水道シールド工用セグメント)
JSWAS A-7 (下水道ミニシールド用鉄筋コンクリートセグメント)

2-2-13-4 陶 管

JIS R 1201 (陶管)
JSWAS R-1 (下水道用陶製卵形管)
JSWAS R-2 (下水道用陶管)
JSWAS R-3 (下水道推進工法用陶管)

2-2-13-5 マンホール蓋

JIS A 5506 (下水道用マンホールふた)
JSWAS G-3 (下水道用鋳鉄製防護ふた)
JSWAS G-4 (下水道用鋳鉄製マンホールふた)

2-2-13-6 ステンレス材及びアルミ材

JIS G 4303 (ステンレス鋼棒)
JIS G 4304 (熱間圧延ステンレス鋼板及び鋼帯)
JIS G 4305 (冷間圧延ステンレス鋼板及び鋼帯)
JIS H 4100 (アルミニウム及びアルミニウム合金の押出形材)

2-2-13-7 レンガ

レンガは、JIS R 1250 (普通レンガ並焼 2 等) の規格に適合し、方形で各面が平らであり、かつ、対面がよく並行し、また各辺正角の製品でなければならない。一個の重量は水分を含まない場合で 2.5kg 以上のものであり、またその割口には、すき間、亀裂、気泡、小粒石等のない全面が平等に光沢のある上等品でなければならない。

2-2-13-8 路盤紙

路盤紙は、取扱いが容易で、吸水しにくく、コンクリートの打込み、締固めの際に破れるものであってはならない。

品質は、以下を標準とする。

JIS Z 1702 (ポリエチレンフィルム)
JIS Z 1503 (ターポリン紙)
JIS Z 4302 (クラフト紙)

表 2-2-29 路盤紙の規格

品 名	JIS	備 考
ポリエチレンフィルム	Z 1702	呼び厚さ 0.1mm 以上のもの
ターポリン紙	Z 1503	
クラフト紙	Z 4302	MS-81、84

第3章 漁港・漁港海岸工事材料

第1節 適用

漁港・漁港海岸工事に使用する材料は、第2編第1章第1節の規定を適用する。また、兵庫県土木工事共通仕様書第2編第3章 港湾工事材料各節を準用する。ただし、その準用に当たっては、漁港漁場関係工事共通仕様書(全国漁港漁場協会) (平成30年5月)も参考にする。これにない項目については、港湾工事共通仕様書(平成31年3月 国土交通省港湾局)第1編第2章を準用する。

第3編 土木工事共通編

第3編 土木工事共通編

第1章 総則

第1節 総則

3-1-1-1 現場技術員

受注者は、発注者から建設コンサルタント等に委託した現場技術員の配置を**通知**された場合には、次の各号によらなければならない。

- (1) 受注者は、現場技術員が監督員に代わり現場に臨場し、**立会**等を行う場合には、その業務に協力しなければならない。また、書類（計画書、報告書、データ、**図面**等）の**提出**に際し、説明を求められた場合はこれに応じなければならない。
- (2) 現場技術員は、契約書第9条に規定する監督員ではなく、**指示、承諾、協議及び確認**の適否等を行う権限は有しないものである。ただし、監督員から受注者に対する**指示**又は、**通知**等を現場技術員を通じて行うことがある。

また、受注者が監督員に対して行う**報告**又は**通知**は、現場技術員を通じて行うことができる。

3-1-1-2 支給材料及び貸与品

1. 適用規定

土木工事にあつては、第1編1-1-1-19 支給材料及び貸与品の規定による。

3-1-1-3 監督員による確認及び立会等

1. 立会願の提出

受注者は**設計図書**に従って監督員の**立会**が必要な場合は、あらかじめ立会願を所定の様式により監督員に**提出**しなければならない。

2. 監督員の立会

監督員は、必要に応じ、工事現場又は製作工場において**立会**し、又は資料の**提出**を請求できるものとし、受注者はこれに協力しなければならない。

3. 検査（確認を含む）、立会の準備等

受注者は、監督員による検査（**確認**を含む）及び**立会**に必要な準備、人員及び資機材等の提供並びに写真その他資料の整備をしなければならない。

なお、監督員が製作工場において**立会**及び監督員による検査（**確認**を含む）を行う場合、受注者は監督業務に必要な設備等の備わった執務室を提供しなければならない。

4. 検査（確認を含む）及び立会の時間

監督員による検査（**確認**を含む）及び**立会**の時間は、監督員の勤務時間内とする。ただし、やむを得ない理由があると監督員が認めた場合はこの限りではない。

5. 遵守義務

受注者は、契約書第9条第2項第3号、第13条第2項又は第14条第1項若しくは同条第2項の規定に基づき、監督員の**立会**を受け、材料検査（**確認**を含む）に合格した場合にあつても、契約書第17条及び第32条に規定する義務を免れないものとする。

6. 段階確認

段階確認は、以下に掲げる各号に基づいて行うものとする。

- (1) 受注者は、表3-1-1**段階確認**一覧表に示す**確認**時期において、**段階確認**を受けなければならない。
- (2) 受注者は、事前に**段階確認**に係わる**報告**（種別、細別、施工予定時期等）を所定の様式により監督員に**提出**しなければならない。また、監督員から**段階確認**の実施について**通知**があった場合には、受注者は、**段階確認**を受けなければならない。
- (3) **段階確認**は、受注者が臨場し、**確認**した箇所に係る監督員が押印した**書面**を、受注者は保管し検査時に**提出**しなければならない。
- (4) 受注者は、監督員に完成時不可視になる施工箇所の調査ができるよう十分な機会を提供しなければならない。

7. 段階確認の臨場

監督員は、**設計図書**に定められた**段階確認**において臨場を机上とすることができる。この場合において、受注者は、施工管理記録、写真等の資料を整備し、監督員にこれらを**提示**し**確認**を受けなければならない。

表3-1-1 段階確認一覧表

種 別	細 別	確認時期	確認事項
指定仮設工		設置完了時	使用材料、幅、長さ、高さ、深さ等
河川土工（掘削工） 海岸土工（掘削工） 道路土工（掘削工）		土（岩）質の変化した時	土（岩）質、変化位置
道路土工（路床盛土工） 舗装工（下層路盤）		ブルーフローリング実施時	ブルーフローリング実施状況
表層安定処理工	表層混合処理・路床安定処理	処理完了時	使用材料、基準高、幅、延長、施工厚さ
	置換	掘削完了時	使用材料、基準高、幅、延長、施工厚さ
	サンドマット	処理完了時	使用材料、基準高、幅、延長、施工厚さ
パーチカルドレーン工	サンドドレーン 袋詰式サンドドレーン ペーパードレーン	施工時	使用材料、打込長さ
		施工完了時	施工位置、杭径
締固め改良工	サンドコンパクションパイル	施工時	使用材料、打込長さ
		施工完了時	基準高、施工位置、杭径
固結工	粉体噴射攪拌 高圧噴射攪拌 セメントミルク攪拌 生石灰パイル	施工時	使用材料、深度
		施工完了時	基準高、位置・間隔、杭径
	薬液注入	施工時	使用材料、深度、注入量
矢板工 （任意仮設を除く）	鋼矢板	打込時	使用材料、長さ、溶接部の適否
		打込完了時	基準高、変位
	鋼管矢板	打込時	使用材料、長さ、溶接部の適否
		打込完了時	基準高、変位
既製杭工	既製コンクリート杭 鋼管杭 H鋼杭	打込時	使用材料、長さ、溶接部の適否、杭の支持力
		打込完了時（打込杭）	基準高、偏心量
		掘削完了時（中掘杭）	掘削長さ、杭の先端土質
		施工完了時（中掘杭）	基準高、偏心量
		杭頭処理完了時	杭頭処理状況
場所打杭工	リバース杭 オールケーシング杭 アースドリル杭 大口径杭	掘削完了時	掘削長さ、支持地盤
		鉄筋組立て完了時	使用材料、設計図書との対比
		施工完了時	基準高、偏心量、杭径
		杭頭処理完了時	杭頭処理状況

表3-1-1 段階確認一覧表

種 別	細 別	確認時期	確認事項
深礎工		土(岩)質の変化した時	土(岩)質、変化位置
		掘削完了時	長さ、支持地盤
		鉄筋組立て完了時	使用材料、設計図書との対比
		施工完了時	基準高、偏心量、径
		グラウト注入時	使用材料、使用量
オープンケーソン基礎工 ニューマチックケーソン基礎工		鉄沓据え付け完了時	使用材料、施工位置
		本体設置前(オープンケーソン)	支持層
		掘削完了時(ニューマチックケーソン)	
		土(岩)質の変化した時	土(岩)質、変化位置
		鉄筋組立て完了時	使用材料、設計図書との対比
鋼管矢板基礎工		打込時	使用材料、長さ、溶接部の適否、支持力
		打込完了時	基準高、偏心量
		杭頭処理完了時	杭頭処理状況
置換工(重要構造物)		掘削完了時	使用材料、幅、延長、置換厚さ、支持地盤
築堤・護岸工		法線設置完了時	法線設置状況
護岸工	法覆工(覆土施工がある場合)	覆土前	設計図書との対比、(不可視部分の出来形)
	基礎工・根固工	設置完了時	設計図書との対比、(不可視部分の出来形)
重要構造物	函渠工(樋門・樋管含む) 躯体工(橋台) RC躯体工(橋脚) 橋脚フーチング工 RC擁壁 堰堤本体工 排水機場本体工 水門工 共同溝本体工	土(岩)質の変化した時	土(岩)質、変化位置
		床掘掘削完了時	支持地盤(直接基礎)
		鉄筋組立て完了時	使用材料、設計図書との対比
		埋戻し前	設計図書との対比、(不可視部分の出来形)
躯体工 RC躯体工		沓座の位置決定時	沓座の位置
床版工		鉄筋組立て完了時	使用材料、設計図書との対比
鋼橋		仮組立て完了時(仮組立てが省略となる場合を除く)	キャンバー、寸法等

表3-1-1 段階確認一覧表

種 別	細 別	確認時期	確認事項
コンクリート橋上部 (工場制作を除く)	ポストテンションT(I)桁製作工	プレストレス導入完了時	設計図書との対比
	プレビーム桁製作工	横締め作業完了時	
	プレキャストブロック桁組立工	プレストレス導入完了時	設計図書との対比
	PCホロースラブ製作工	縦締め作業完了時	
	PC版桁製作工	PC鋼線・鉄筋組立完了時 (工場製作除く)	使用材料、設計図書との対比
	PC箱桁製作工		
	PC片持箱桁製作工		
	PC押し箱桁製作工		
床版・横組工			
トンネル	トンネル掘削工	土(岩)質の変化した時	土(岩)質、変化位置
	トンネル支保工	支保工完了時 (支保工変化毎)	吹付コンクリート厚、 ロックボルト打込本数及び長さ
	トンネル覆工	コンクリート打設前	巻立空間
		コンクリート打設後	出来形寸法
トンネルインバート工	鉄筋組立て完了時	設計図書との対比	
鋼板巻立て工	フーチング定着アンカーせん孔工	フーチング定着アンカー用せん孔完了時	削孔長、径、間隔、孔内状況
	鋼板取り付け工、 固定アンカー工	鋼板建込み固定アンカー完了時	施工図との照合(鋼板の割付、 形状、継手形状)、 材片の組合せ状況
	現場溶接工	現場溶接前	仮付け溶接前の開先面の清掃と乾燥状況、 仮付け溶接寸法、 外観状況
		現場溶接完了時	溶接部の外観状況
	現場塗装工	現場塗装前	鋼板面素地調整状況
		現場塗装完了時	外観状況
ダム工	各工事ごと別途定める		各工事ごとに別途定める

3-1-1-4 数量の算出及び出来形図

1. 一般事項

受注者は、出来形数量を算出するために出来形測量を実施しなければならない。

2. 出来形数量の提出

受注者は、出来形測量の結果を基に、土木工事数量算出要領(案)及び**設計図書**に従って、出来形数量を算出し、その結果を監督員からの請求があった場合は速やかに**提示**するとともに、工事完成時までに**提出**しなければならない。出来形測量の結果が、**設計図書**の寸法に対し、土木工事施工管理基準及び規格値を満たしていれば、出来形測量は設計数量とする。

なお、設計数量とは、**設計図書**に示された数量及びそれを基に算出された数量をいう。

3-1-1-5 工事完成図書の納品

1. 一般事項

受注者は、工事完成図書として以下の書類を**提出**しなければならない。

- ① 工事打合せ簿（出来形、品質管理、施設台帳等の資料を含む）
- ② **施工計画書**
- ③ 完成図面（出来形図）
- ④ 工事写真
- ⑤ 工事履行報告書
- ⑥ 段階確認書
- ⑦ 社内検査完了届
- ⑧ 工事完了・進捗届
- ⑨ 建設副産物計量伝票及びマニフェスト総括表
- ⑩ 再生資源利用計画書（実施書）及び再生資源利用促進計画書（実施書）

2. 電子納品の作成

受注者は、電子納品を行う場合、「工事完成図書の電子納品要領」（国土交通省 平成20年5月）、「工事完成図書の電子納品に関する運用指針（案）」（兵庫県）、「電子納品に係る手引書（案）」（姫路市 平成17年3月）等に基づいて作成した電子データを、電子媒体で**提出**しなければならない。

電子納品にあたっては、「電子納品運用ガイドライン（案）」（国土交通省 平成17年8月）、「CAD製図基準に関する運用ガイドライン（案）」（国土交通省 平成17年8月）「工事完成図書の電子納品に関する運用指針（案）」（兵庫県）等を参考にし、監督員と**協議**の上、電子化の範囲等を決定しなければならない。

3. 電子納品の確認

受注者は、電子納品に際して、「電子納品チェッカー」等によるチェックを行い、エラーがないことを**確認**した後、ウィルス対策を実施した上で電子媒体を**提出**しなければならない。

3-1-1-6 中間検査

1. 一般事項

受注者は、姫路市検査事務処理要綱に基づく、中間検査を受けなければならない。

2. 中間検査の適用

中間検査は、**設計図書**において対象工事と定められた工事について実施しなければならない。

3. 中間検査の時期

中間検査の時期選定は、監督員が行うものとし、発注者は受注者に対して中間検査を実施する旨及び検査日を監督員を通じて事前に**通知**しなければならない。ただし、本通知は、**書面**によらないことができる。

4. 検査内容

検査員は、監督員及び受注者の臨場の上、工事目的物を対象として**設計図書**と対比し、次の各号に掲げる検査を行うものとする。

- (1) 工事の出来形について、形状、寸法、精度、数量、品質及び出来ばえの検査を行う。
- (2) 工事管理状況について、書類、記録及び写真等を参考にして検査を行う。

5. 適用規定

受注者は、当該中間検査については、第3編3-1-1-3 監督員による**確認**及び**立会**等第3項の規定を準用する。

3-1-1-7 工事中の安全確保

1. 適用規定

第1編1-1-1-30 工事中の安全確保の規定に加え以下の規定によらなければならない。

2. 建設工事公衆災害防止対策要綱

受注者は、建設工事公衆災害防止対策要綱（建設事務次官通達、平成5年1月12日）を遵守して災害の防止を図らなければならない。

3. 使用する建設機械

受注者は、工事に使用する建設機械の選定、使用等について、**設計図書**により建設機械が指定されている場合には、これに適合した建設機械を使用しなければならない。ただし、より条件に合った機械がある場合には、監督員の**承諾**を得て、それを使用することができる。

3-1-1-8 交通安全管理

1. 適用規定

土木工事にあつては、第1編1-1-1-36 交通安全管理の規定に加え以下の規定による。

2. 工事用道路の維持管理

受注者は、**設計図書**において指定された工事用道路を使用する場合は、**設計図書**の定めに従い、工事用道路の維持管理及び補修を行うものとする。

3. 施工計画書

受注者は、指定された工事用道路の使用開始前に当該道路の維持管理、補修及び使用方法等を**施工計画書**に記載しなければならない。この場合において、受注者は、関係機関に所要の手続をとるものとし、発注者が特に**指示**する場合を除き、標識の設置その他の必要な措置を行わなければならない。

3-1-1-9 工事測量

1. 適用規定

土木工事にあつては、第1編1-1-1-41 工事測量の規定に加え以下の規定による。

2. 仮設標識

受注者は、丁張、その他工事施工の基準となる仮設標識を、設置しなければならない。

3-1-1-10 提出書類

1. 一般事項

受注者は、提出書類を工事請負契約関係の書式集等に基づいて、監督員に**提出**しなければならない。これに定めのないものは、監督員の**指示**する様式によらなければならない。

2. 設計図書に定めるもの

契約書第9条第5項に規定する「**設計図書**に定めるもの」とは契約金額に係わる請求

書、代金代理受領諾申請書、遅延利息請求書、監督員に関する措置請求に係わる書類及びその他現場説明の際指定した書類をいう。

3-1-1-11 創意工夫

受注者は、自ら立案実施した創意工夫や地域社会への貢献として、特に評価できる項目について、工事完成時までに所定の様式により、監督員に**提出**することができる。

第2章 一般施工

第1節 適用

1. 適用工種

本章は、各工事において共通的に使用する工種、基礎工、石・ブロック積（張）工、一般舗装工、地盤改良工、工場製品輸送工、構造物撤去工、仮設工、工場製作工（共通）、橋梁仮設工、法面工（共通）、擁壁工（共通）、浚渫工（共通）、植栽維持工、床版工その他これらに類する工種について適用する。

2. 適用規定

本章に特に定めのない事項については、第2編材料編及び第1編第3章 無筋・鉄筋コンクリートの規定による。

第2節 適用すべき諸基準

受注者は、**設計図書**において特に定めのない事項については、下記の基準類による。これにより難い場合は、監督員の**承諾**を得なければならない。

なお、基準類と**設計図書**に相違がある場合は、原則として**設計図書**の規定に従うものとし、疑義がある場合は監督員と**協議**しなければならない。

また、基準類については表記にかかわらず、原則最新で改正されたものを適用する。

日本道路協会	道路構造令の解説と運用	(平成27年6月)
日本道路協会	道路橋示方書・同解説（Ⅰ共通編）	(平成29年11月)
日本道路協会	道路橋示方書・同解説（Ⅱ鋼橋・鋼部材編）	(平成29年11月)
日本道路協会	道路橋示方書・同解説（Ⅳ下部構造編）	(平成29年11月)
日本道路協会	鋼道路橋施工便覧	(平成27年3月)
日本道路協会	鋼道路橋防食便覧	(平成26年3月)
日本道路協会	舗装調査・試験法便覧	(平成31年3月)
日本道路協会	アスファルト舗装工事共通仕様書解説	(平成4年12月)
日本道路協会	転圧コンクリート舗装技術指針（案）	(平成2年11月)
建設省	薬液注入工法による建設工事の施工に関する暫定指針	(昭和49年7月)
建設省	薬液注入工事に係る施工管理等について	(平成2年9月)
日本薬液注入協会	薬液注入工法の設計・施工指針	(平成元年6月)
国土交通省	仮締切堤設置基準（案）	(平成26年12月一部改正)
環境省	水質汚濁に係る環境基準について	(平成28年3月)
国土交通省	防護柵の設置基準	(平成16年3月)
日本道路協会	防護柵の設置基準・同解説	(平成28年12月)
日本道路協会	杭基礎施工便覧	(平成27年3月)
全国特定法面保護協会	のり枠工の設計施工指針	(平成25年10月)
地盤工学会	グラウンドアンカー設計・施工基準・同解説	(平成24年5月)
日本道路協会	道路土工－軟弱地盤対策工指針	(平成24年8月)
日本道路協会	道路土工要綱	(平成21年6月)
日本道路協会	道路土工－盛土工指針	(平成22年4月)

日本道路協会	道路土工一切土工・斜面安定工指針	(平成21年 6月)
日本道路協会	道路土工—擁壁工指針	(平成24年 7月)
日本道路協会	道路土工—カルバート工指針	(平成22年 3月)
日本道路協会	道路土工—仮設構造物工指針	(平成11年 3月)
日本道路協会	斜面上の深礎基礎設計施工便覧	(平成24年 4月)
日本道路協会	舗装設計便覧	(平成18年 2月)
日本道路協会	舗装再生便覧	(平成22年11月)
日本道路協会	舗装施工便覧	(平成18年 2月)
日本道路協会	アスファルト混合所便覧	(平成 8年10月)
日本道路協会	鋼管矢板基礎設計施工便覧	(平成 9年12月)
日本道路協会	道路維持修繕要綱	(昭和53年 7月)
建設省	トンネル工事における可燃性ガス対策について	(昭和53年 7月)
建設業労働災害防止協会	ずい道等建設工事における換気技術指針 (換気技術の設計及び粉じん等の測定)	(平成24年 3月)
建設省	道路付属物の基礎について	(昭和50年 7月)
日本道路協会	道路標識設置基準・同解説	(昭和62年 1月)
日本道路協会	視線誘導標設置基準・同解説	(昭和59年10月)
建設省	土木構造物設計マニュアル(案)[土工構造物・橋梁編]	(平成11年11月)
建設省	土木構造物設計マニュアル(案)に係わる設計・施工の手引き(案) [ボックスカルバート・擁壁編]	(平成11年11月)
国土交通省	建設副産物適正処理推進要綱	(平成14年 5月)
厚生労働省	ずい道等建設工事における粉じん対策に関するガイドライン	(平成29年 6月)
国土交通省	土木構造物設計マニュアル(案)[樋門編]	(平成13年12月)
国土交通省	土木構造物設計マニュアル(案)に係わる設計・施工の手引き(案) [樋門編]	(平成13年12月)
国土交通省	道路土工構造物技術基準	(平成27年 3月)
国土交通省	車道及び側帯の舗装の構造の基準に関する省令 (平成13年 6月29日 国土交通省令第103号)	
透水性舗装ハンドブック	山海堂 社団法人日本道路建設業協会編	(昭和54年 5月)
インターロッキングブロック舗装技術協会	インターロッキングブロック舗装設計施工 要領 改訂版	
インターロッキングブロック舗装技術協会	インターロッキングブロック舗装維持・補 修要領	
労働省	騒音障害防止のためのガイドライン	(平成 4年10月)
厚生労働省	手すり先行工法に関するガイドライン	(平成21年 4月)
土木学会	コンクリート標準示方書(規準編)	(平成30年10月)

第3節 共通の工種

3-2-3-1 一般事項

本節は、各工事に共通的に使用する工種として作業土工（床掘り・埋戻し）、矢板工、縁石工、小型標識工、防止柵工、路側防護柵工、区画線工、道路付属物工、コンクリート面塗装工、プレテンション桁製作工（購入工）、ポストテンション桁製作工、プレキャストセグメント主桁組立工、PCホロースラブ製作工、PC箱桁製作工、根固めブロック工、沈床工、捨石工、笠コンクリート工、ハンドホール工、階段工、現場継手工、伸縮装置工、銘板工、多自然型護岸工、羽口工、プレキャストカルバート工、側溝工、集水柵工、現場塗装工、かごマット工、袋詰玉石工その他これらに類する工種について定める。

3-2-3-2 材 料

1. アスカーブの材料

縁石工で使用するアスカーブの材料は、第3編3-2-6-3 アスファルト舗装の材料の規定による。

2. コンクリート二次製品

縁石工において、縁石材料にコンクリート二次製品を使用する場合は、使用する材料は、第2編2-2-7-2 セメントコンクリート製品の規定による。また、長尺物の縁石についてはJIS A 5308（レディーミクストコンクリート）に準ずる。

3. 反射シート

小型標識工に使用する反射シートは、JIS Z 9117（再帰性反射材）又は、カプセルレンズ型反射シートを用いるものとする。

4. 路側防護柵工の材料

塗装仕上げをする場合の路側防護柵工で使用する材料は、以下による。

- (1) 溶融亜鉛めっき仕上げの場合は、溶融亜鉛めっき法により、亜鉛めっきを施し、その上に工場にて仕上げ塗装を行わなければならない。この場合受注者は、めっき面に磷酸塩処理などの下地処理を行わなければならない。
- (2) 溶融亜鉛めっき仕上げの場合は、めっき付着量を両面で275g/m²以上とし、防錆を施さなければならない。ただし、亜鉛めっきが外面のみのパイプを使用する場合、内面を塗装その他の方法で防蝕を施したものでなければならない。その場合、受注者は、耐触性が前述以上であることを**確認**しなければならない。
- (3) 熱硬化性アクリル樹脂塗装仕上げの場合は、熱硬化性アクリル樹脂塗料を用いて、20 μm 以上の塗装厚としなければならない。
- (4) 受注者は、ガードケーブルのロープの素線に対しては、亜鉛付着量がJIS G 3525（ワイヤーロープ）で定めた300g/m²以上の亜鉛めっきを施さなければならない。
- (5) 受注者は、支柱については、埋込み部分に亜鉛めっき後、黒ワニスを用いて内外面とも塗装を行わなければならない。
- (6) ボルト・ナット（オートガードに使用するボルト・ナットを除く）については、(1)、(2)により亜鉛めっきを施したものをを用いるものとするが、ステンレス製品を用いる場合は、無処理としなければならない。
- (7) 鋼製材料の支柱をコンクリートに埋め込む場合（支柱を土中に埋め込む場合であって地表面をコンクリートで覆う場合を含む）において、支柱地際部の比較的早期の劣化が

想定される以下のような場所には、一般的な防錆・防食処理方法に加え、必要に応じて支柱地際部の防錆・防食強化を図らなければならない。

- ① 海岸に近接し、潮風が強く当たる場所
- ② 雨水や凍結防止剤を含んだ水分による影響を受ける可能性がある場所
- ③ 路面上の水を路側に排水する際、その途上に支柱がある場合

5. 亜鉛めっき地肌のままの材料

亜鉛めっき地肌のままの場合の路側防護柵工で使用する材料は、以下による。

- (1) 受注者は、ケーブル以外の材料については、成形加工後、溶融亜鉛めっきを施さなければならない。
- (2) 受注者は、めっき付着量をビーム、パイプ、ブラケット、パドル、支柱の場合JIS H 8641（溶融亜鉛めっき）2種（HDZ55）の550g/m²（片面の付着量）以上とし、その他の部材（ケーブルは除く）の場合は同じく2種（HDZ35）の350g/m²（片面の付着量）以上としなければならない。
- (3) ガードレール用ビームの板厚が3.2mm未満となる場合については、上記の規定にかかわらず本条4項の規定による。また、受注者は、歩行者、自転車用防護柵が、成形加工後溶融亜鉛めっきが可能な形状と判断できる場合は、(2)のその他の部材の場合によらなければならない。
- (4) 受注者は、ガードケーブルのロープの素線に対して付着量が300g/m²以上の亜鉛めっきを施さなければならない。

6. 視線誘導標の形状及び性能

受注者は、視線誘導標を使用する場合、**設計図書**に明示した場合を除き、以下の形状及び性能を有するものを使用しなければならない。

(1) 反射体

- ① 受注者は、形状が丸型で直径70mm以上100mm以下の反射体を用いなければならない。また、受注者は、反射体裏面を蓋などで密閉し、水、ゴミなどの入らない構造としなければならない。
- ② 受注者は、色が白色又は橙色で以下に示す色度範囲にある反射体を用いなければならない。

白色

$$0.31+0.25x \geq y \geq 0.28+0.25x$$

$$0.50 \geq x \geq 0.41$$

橙色

$$0.44 \geq y \geq 0.39$$

$$y \geq 0.99 - x$$

ただし、x、yはJIS Z 8781-3（測色—第3部：CIE 三刺激値）の色度座標である。

- ③ 受注者は、反射性能がJIS D 5500（自動車用ランプ類）に規定する反射性試験装置による試験で、表3-2-1に示す値以上である反射体を用いなければならない。

表3-2-1 反射体

(単位：cd/10.76 lx)

反射体の色		白 色			橙 色		
観測角	入射角	0°	10°	20°	0°	10°	20°
	0.2°	35	28	21	22	18	13
	0.5°	17	14	10	11	9	6
	1.5°	0.55	0.44	0.33	0.34	0.28	0.20

注) 上表は、反射有効径70mmの場合の値である。

(2) 支 柱

- ① 受注者は、反射体を所定の位置に確実に固定できる構造の支柱を用いなければならない。
- ② 受注者は、白色又はこれに類する色の支柱を用いなければならない。
- ③ 使用する支柱の諸元の標準は表3-2-2 に示すものとする。

表3-2-2 支柱の諸元

設置場所	設置条件		長さ (mm)	材 質		
	反射体の設置高さ (cm)	基礎の種類		鋼	アルミニウム合金	合成樹脂
				外径×厚さ (mm)×(mm)	外径×厚さ (mm)×(mm)	外径×厚さ (mm)×(mm)
一般道	90	コンクリート基礎	1,150	34×2.3 以上	45×3 以上	60×4.5 (89)以上
		土中埋込基礎	1,450			
自動車専用道	90	コンクリート基礎	1,175	34×1.6 以上	34×2 以上	60×3.5 以上
	120	コンクリート基礎	1,525			

注) () 書きは、材料にポリエチレン樹脂を使用する場合。

④ 塗装仕上げする鋼管の場合

- 1) 受注者は、熔融亜鉛めっき法により、亜鉛めっきを施し、その上に工場にて仕上げ塗装を行わなければならない。この場合、受注者は、めっき面に磷酸塩処理などの下地処理を行わなければならない。
- 2) 受注者は、亜鉛の付着量をJIS G 3302 (熔融亜鉛めっき鋼板及び鋼帯) 構造用 (Z 27) の275g/m² (両面付着量) 以上としなければならない。ただし、亜鉛めっきが外面のみのパイプの場合、受注者は、内面を塗装その他の方法で防蝕を施さなければならない。その場合、耐蝕性は、前述以上としなければならない。
- 3) 受注者は、熱硬化性アクリル樹脂塗装以上の塗料を用いて、20μm 以上の塗装で仕上げ塗装しなければならない。

⑤ 亜鉛めっき地肌のままの場合

受注者は、支柱に使用する鋼管及び取付金具に亜鉛の付着量がJIS H 8641 (熔融

亜鉛めっき) 2種 (HDZ35) の350g/m² (片面の付着量) 以上の溶融亜鉛めっきを施さなければならない。受注者は、ボルト、ナットなども溶融亜鉛めっきで表面処理をしなければならない。

3-2-3-3 作業土工 (床掘り・埋戻し)

1. 埋設物

受注者は、埋設物を発見した場合は、**設計図書**に関して監督員と**協議**しなければならない。

2. 床掘りの施工

受注者は、作業土工における床掘りの施工にあたり、地質の硬軟、地形及び現地の状況を考慮して**設計図書**に示した工事目的物の深さまで掘り下げなければならない。

3. 異常時の処置

受注者は、床掘りにより崩壊又は破損の恐れがある構造物等を発見した場合には、応急処置を講ずるとともに直ちに**設計図書**に関して監督員と**協議**しなければならない。

4. 床掘りの仕上げ

受注者は、床掘りの仕上がり面においては、地山を乱さないように、かつ不陸が生じないように施工しなければならない。

5. 岩盤床掘りの仕上げ

受注者は、岩盤床掘りを発破によって行う場合には**設計図書**に定める仕上げ面を超えて発破を行わないように施工しなければならない。万一誤って仕上げ面を超えて発破を行った場合は、計画仕上がり面まで修復しなければならない。この場合、修復箇所が目的構造物の機能を損なわず、かつ現況地盤に悪影響を及ぼさない方法で施工しなければならない。

6. 排水処理

受注者は、床掘り箇所の湧水及び滞水などは、ポンプあるいは排水溝を設けるなどして排除しなければならない。

7. 過掘りの処置

受注者は、施工上やむを得ず、既設構造物等を**設計図書**に定める断面を超えて床掘りの必要が生じた場合には、事前に**設計図書**に関して監督員と**協議**しなければならない。

8. 埋戻し材料

受注者は、監督員が**指示**する構造物の埋戻し材料については、この仕様書における関係各項に定めた土質のものを用いなければならない。

9. 埋戻し箇所の締固め

受注者は、埋戻しにあたり、埋戻し箇所の残材、廃物、木くず等を撤去し、1層の仕上り厚を30cm以下を基本として十分締固めながら埋戻さなければならない。

10. 埋戻し箇所の排水

受注者は、埋戻し箇所に湧水及び滞水などがある場合には、施工前に排水しなければならない。

11. 狭隘箇所等の埋戻し

受注者は、構造物の隣接箇所や狭い箇所において埋戻しを行う場合は、小型締固め機械を使用し、均一になるように仕上げなければならない。また、一層の仕上り厚は、20

cmを基本として埋戻さなければならない。なお、これにより難しい場合は、**設計図書**に関して監督員と**協議**しなければならない。

12. 埋設物周辺の埋戻し

受注者は、埋戻しを行うにあたり埋設構造物がある場合は、偏土圧が作用しないように、埋戻さなければならない。

13. 水密性の確保

受注者は、河川構造物付近のように水密性を確保しなければならない箇所の埋戻しにあたり、埋戻し材に含まれる石等が一箇所に集中しないように施工しなければならない。

14. 適切な含水比の確保

受注者は、埋戻しの施工にあたり、適切な含水比の状態で行わなければならない。

3-2-3-4 矢板工

1. 一般事項

矢板とは、鋼矢板、軽量鋼矢板、コンクリート矢板、広幅鋼矢板及び可とう鋼矢板の事をいう。

2. 鋼矢板の継手部

鋼矢板の継手部は、かみ合わせて施工しなければならない。

なお、これにより難しい場合は**設計図書**に関して監督員と**協議**しなければならない。

3. 打込み工法の選定

受注者は、打込み方法、使用機械等については、**設計図書**によるが、**設計図書**に示されていない場合には、打込み地点の土質条件、立地条件、矢板の種類等に応じたものを選ばなければならない。

4. 矢板の打込み

受注者は、矢板の打込みにあたり、導材を設置するなどして、ぶれ、よじれ、倒れを防止し、また隣接矢板が共下りしないように施工しなければならない。

5. 異常時の処置

受注者は、**設計図書**に示された深度に達する前に矢板が打込み不能となった場合は、原因を調査するとともに、**設計図書**に関して監督員と**協議**しなければならない。

6. 控索材の取付け

受注者は、控索材の取付けにあたり、各控索材が一様に働くように締付けを行わなければならない。

7. ウォータージェット工法の打止め

受注者は、ウォータージェットを用いて矢板を施工する場合は、最後の打ち止めを併用機械で貫入させ、落ち着かせなければならない。

8. 矢板引抜き跡の埋戻し

受注者は、矢板の引抜き跡の空洞を砂等で充てんするなどして地盤沈下を生じないようにしなければならない。空隙による地盤沈下の影響が大きいと判断される場合は、**設計図書**に関して監督員と**協議**しなければならない。

9. 鋼矢板の運搬保管の注意

受注者は、鋼矢板の運搬、保管にあたり、変形を生じないようにしなければならない。

10. 腹起し施工の一般事項

受注者は、腹起しの施工にあたり、矢板と十分に密着するようにし、すき間が生じた場合にはパッキング材を用いて土圧を均等に受けるようにしなければならない。

11. 腹起材の落下防止処置

受注者は、腹起しの施工にあたり、受け金物、吊りワイヤ等によって支持し、振動その他により落下することのないようにしなければならない。

12. コンクリートの運搬

受注者は、コンクリート矢板の運搬にあたり、矢板を2点以上で支えなければならない。

13. コンクリート矢板の保管

受注者は、コンクリート矢板の保管にあたり、矢板を水平に置くものとし、3段以上積み重ねてはならない。

14. 落錘による打込み

受注者は、落錘によりコンクリート矢板を打込む場合、落錘の質量は矢板の質量以上、錘の落下高は2 m程度として施工しなければならない。

15. 鋼矢板防食処置

受注者は、鋼矢板防食を行うにあたり、現地状況に適合した防食を行わなければならない。

16. 部材損傷防止

受注者は、鋼矢板防食を行うにあたり、部材の運搬、保管、打込み時などに、部材を傷付けないようにしなければならない。

17. 控え版の施工

受注者は、控え版の施工にあたり、外力による転倒、滑動及び沈下によって控索材に曲げが生じぬように施工しなければならない。

18. 控え版の据付け調整

受注者は、控え版の据付けにあたり、矢板側の控索材取付け孔と控え版側の取付け孔の位置が、上下及び左右とも正しくなるように調整しなければならない。

3-2-3-5 縁石工

1. 一般事項

縁石工の施工にあたり、縁石ブロック等は、あらかじめ施工した基盤の上に据付けるものとする。敷モルタルの配合は、1 : 3（セメント : 砂）とし、この敷モルタルを基礎上に敷均した後、縁石ブロック等を**契約図面**に定められた線形及び高さに合うよう十分注意して据付けなければならない。

2. アスカーブの適用規定

アスカーブの施工については、第3編3-2-6-7 アスファルト舗装工の規定による。

3. アスカーブの施工

アスカーブの施工にあたり、アスファルト混合物の舗設は、既設舗層面等が清浄で乾燥している場合のみ施工しなければならない。気温が5℃以下のとき、又は雨天時には施工してはならない。

3-2-3-6 小型標識工

1. 一般事項

受注者は、認識上適切な反射特性を持ち、耐久性があり、維持管理が容易な反射材料を用いなければならない。

2. 反射標識の取扱い

受注者は、全面反射の標識を用いるものとするが、警戒標識及び補助標識の黒色部分は無反射としなければならない。

3. 標示板基板の表面状態

受注者は、標示板基板表面を機械的に研磨（サウンディング処理）シラッカーシンナー又は、表面処理液（弱アルカリ性処理液）で脱脂洗浄を施した後乾燥を行い、反射シートを貼付けるのに最適な表面状態を保たなければならない。

4. 反射シート一般事項

受注者は、反射シートの貼付けは、真空式加熱圧着機で行わなければならない。やむを得ず他の機械で行う場合は、あらかじめ**施工計画書**にその理由・機械名等を記載し、使用にあたっては、その性能を十分に**確認**しなければならない。手作業による貼付けを行う場合は、反射シートが基板に密着するよう脱脂乾燥を行い、ゴムローラーなどを用い転圧しなければならない。

なお、気温が10℃以下における屋外での貼付け及び0.5㎡以上の貼付けは行ってはならない。

5. 反射シートの貼付け方式

受注者は、重ね貼り方式又は、スクリーン印刷方式により、反射シートの貼付けを行わなければならない。

6. 反射シートの仕上げ

受注者は、反射シートの貼付けについて、反射シートの表面のゆがみ、しわ、ふくれのないよう均一に仕上げなければならない。

7. 2枚以上の反射シート貼付け

受注者は、2枚以上の反射シートを接合して貼付けるか、あるいは、組として使用する場合は、あらかじめ反射シート相互間の色合わせ（カラーマッチング）を行い、標示板面が日中及び夜間に均一、かつそれぞれ必要な輝きを有するようにならなければならない。

8. 2枚以上の反射シートの重ね合わせ

受注者は、2枚以上の反射シートを接合して使用する場合には、5～10mm程度重ね合わせなければならない。

9. 標示板の製作

受注者は、スクリーン印刷方式で標示板を製作する場合には、印刷した反射シート表面に、クリアー処理を施さなければならない。ただし、黒色の場合は、クリアー処理の必要はないものとする。

10. 素材加工

受注者は、素材加工に際し、縁曲げ加工をする標示板については、基板の端部を円弧に切断し、グラインダなどで表面を滑らかにしなければならない。

11. 工場取付け

受注者は、取付け金具及び板表面の補強金具（補強リブ）すべてを工場において溶接により取付けるものとし、現場で取付けてはならない。

12. 錆止めの実施

受注者は、標示板の素材に鋼板を用いる場合には、塗装に先立ち脱錆（酸洗い）などの下地処理を行った後、リン酸塩被膜法などによる錆止めを施さなければならない。

13. 支柱素材の錆止め塗装

受注者は、支柱素材についても本条12項と同様の方法で錆止めを施すか、錆止めペイントによる錆止め塗装を施さなければならない。

14. 支柱の上塗り塗装

受注者は、支柱の上塗り塗装につや、付着性及び塗膜硬度が良好で長期にわたって変色、退色しないものを用いなければならない。

15. 溶融亜鉛メッキの基準

受注者は、支柱用鋼管及び取付け鋼板などに溶融亜鉛メッキする場合、その付着量をJIS H 8641（溶融亜鉛めっき）2種の（HDZ55）550g/m²（片面の付着量）以上としなければならない。ただし、厚さ 3.2mm未満の鋼材については2種（HDZ35）350g/m²（片面の付着量）以上としなければならない。

16. 防錆処理

受注者は、防錆処理にあたり、その素材前処理、メッキ及び後処理作業をJIS H 8641（溶融亜鉛めっき）の規定により行わなければならない。

なお、ネジ部はメッキ後ネジさらい、又は遠心分離をしなければならない。

17. 現場仕上げ

受注者は、メッキ後加工した場合、鋼材の表面の水分、油分などの付着物を除去し、入念な清掃後にジンクリッチ塗装で現場仕上げを行わなければならない。

18. ジンクリッチ塗装用塗料

ジンクリッチ塗装用塗料は、亜鉛粉末の無機質塗料として塗装は2回塗りで400～500g/m²、又は塗装厚は2回塗りで、40～50μm としなければならない。

19. ジンクリッチ塗装の塗り重ね

ジンクリッチ塗装の塗り重ねは、塗装1時間以上経過後に先に塗布した塗料が乾燥状態になっていることを確認して行わなければならない。

3-2-3-7 防止柵工

1. 一般事項

受注者は、防止柵を設置する場合、現地の状況により、位置に支障があるとき又は、位置が明示されていない場合には、**設計図書**に関して監督員と**協議**しなければならない。

2. 支柱の施工

受注者は、支柱の施工にあたって、地下埋設物に破損や障害を発生させないようにするとともに既設舗装に悪影響を及ぼさないよう施工しなければならない。

3. 亜鉛メッキ地肌の基準

塗装を行わずに、亜鉛めっき地肌のままの部材等を使用する場合に受注者は、ケーブル以外は成形加工後、溶融亜鉛めっきをJIS H 8641（溶融亜鉛めっき）2種（HDZ35）

の350g/m²（片面付着量）以上となるよう施工しなければならない。

3-2-3-8 路側防護柵工

1. 一般事項

受注者は、土中埋込み式の支柱を打込み機、オーガーボーリングなどを用いて堅固に建て込まなければならない。この場合受注者は、地下埋設物に破損や障害が発生させないようにすると共に既設舗装に悪影響を及ぼさないよう施工しなければならない。

2. 掘削・埋戻し方法

受注者は、支柱の施工にあたって設置穴を掘削して埋戻す方法で土中埋込み式の支柱を建て込む場合、支柱が沈下しないよう穴の底部を締固めておかななければならない。

3. 支柱位置支障等の処置

受注者は、支柱の施工にあたって橋梁、擁壁、函渠などのコンクリートの中に防護柵を設置する場合、**設計図書**に定められた位置に支障があるとき又は、位置が明示されていない場合、**設計図書**に関して監督員と**協議**して定めなければならない。

4. ガードレールのビーム取付け

受注者は、ガードレールのビームを取付ける場合は、自動車進行方向に対してビーム端の小口が見えないように重ね合わせ、ボルト・ナットで十分締付けなければならない。

5. ガードケーブル端末支柱の土中設置

受注者は、ガードケーブルの端末支柱を土中に設置する場合、打設したコンクリートが**設計図書**で定めた強度以上あることを**確認**した後、コンクリート基礎にかかる所定の力を支持できるよう土砂を締固めながら埋戻しをしなければならない。

6. ガードケーブルの支柱取付

受注者は、ガードケーブルを支柱に取付ける場合、ケーブルにねじれなどを起こさないようにするとともに所定の張力（A種は20kN/本、B種及びC種は9.8kN/本）を与えなければならない。

3-2-3-9 区画線工

1. 一般事項

受注者は、溶融式、ペイント式、高視認性、仮区画線の施工について設置路面の水分、泥、砂じん、ほこりを取り除き、均一に接着するようにしなければならない。

2. 区画線施工前の打合せ

受注者は、溶融式、ペイント式、高視認性、仮区画線の施工に先立ち施工箇所、施工時間帯、施工種類について監督員の**指示**を受けるとともに、所轄警察署とも打ち合わせを行い、交通渋滞をきたすことのないよう施工しなければならない。

3. 路面への作図

受注者は、溶融式、ペイント式、高視認性、仮区画線の施工に先立ち路面に作図を行い、施工箇所、施工延長、施工幅等の適合を**確認**しなければならない。

4. 区画線施工の接着

受注者は、溶融式、高視認性区画線の施工にあたって、塗料の路面への接着をより強固にするよう、プライマーを路面に均等に塗布しなければならない。

5. 区画線施工と気温

受注者は、溶融式、高視認性区画線の施工にあたって、やむを得ず気温5℃以下で施

工しなければならない場合は、路面を予熱し路面温度を上昇させた後施工しなければならない。

6. 塗料溶解槽の温度

受注者は、熔融式、高視認性区画線の施工にあたって、常に180℃～220℃の温度で塗料を塗布できるよう溶解槽を常に適温に管理しなければならない。

7. ガラスビーズの散布

受注者は、塗布面へガラスビーズを散布する場合、風の影響によってガラスビーズに片寄りが生じないように注意して、反射に明暗がないよう均等に固着させなければならない。

8. 区画線の消去

受注者は、区画線の消去については、表示材（塗料）のみの除去を心掛け、路面への影響を最小限にとどめなければならない。また受注者は消去により発生する塗料粉じんの飛散を防止する適正な処理を行わなければならない。

3-2-3-10 道路付属物工

1. 視線誘導標

受注者は、視線誘導標の施工にあたって、設置場所、建込角度が安全かつ、十分な誘導効果が得られるように設置しなければならない。

2. 支柱打込み

受注者は、視線誘導標の施工にあたって、支柱を打込む方法によって施工する場合、支柱の傾きに注意するとともに支柱の頭部に損傷を与えないよう支柱を打込まなければならない。また、受注者は、地下埋設物に破損や障害が発生させないように施工しなければならない。

3. 支柱穴掘り埋戻し方法

受注者は、視線誘導標の施工にあたって、支柱の設置穴を掘り埋戻す方法によって施工する場合、支柱が沈下しないよう穴の底部を締固めておかななければならない。

4. 支柱のコンクリート構造物中の設置方法

受注者は、視線誘導標の施工にあたって、支柱を橋梁、擁壁、函渠などのコンクリート中に設置する場合、**設計図書**に定めた位置に設置しなければならないが、その位置に支障があるとき、また位置が明示されていない場合は、**設計図書**に関して監督員と**協議**しなければならない。

5. 距離標の設置

受注者は、距離標を設置する際は、**設計図書**に定められた位置に設置しなければならないが、設置位置が明示されていない場合には、左側に設置しなければならない。ただし、障害物などにより所定の位置に設置できない場合は、**設計図書**に関して監督員と**協議**しなければならない。

6. 道路鋸の設置

受注者は、道路鋸を設置する際は、**設計図書**に定められた位置に設置しなければならないが、設置位置が明示されていない場合は、**設計図書**に関して監督員と**協議**しなければならない。

3-2-3-11 コンクリート面塗装工

1. 素地調整

受注者は、塗装に先立ちコンクリート面の素地調整において、以下の項目に従わなければならない。

- (1) 受注者は、コンクリート表面に付着したレイタンス、塵あい(埃)、油脂類、塩分等の有害物や脆弱部等、前処理のプライマーの密着性に悪影響を及ぼすものは確実に除去しなければならない。
- (2) 受注者は、コンクリート表面に小穴、き裂等のある場合、有離石灰を除去し、穴埋めを行い、表面を平滑にしなければならない。

2. 均一な塗装厚

受注者は、塗装にあたり、塗り残し、ながれ、しわ等のないよう全面を均一の厚さに塗り上げなければならない。

3. 塗装の禁止

受注者は、次の場合、塗装を行ってはならない。

- (1) 気温が、コンクリート塗装用エポキシ樹脂プライマー、コンクリート塗装用エポキシ樹脂塗料中塗及び柔軟系エポキシ樹脂塗料中塗を用いる場合で5℃以下のとき、コンクリート塗装用ふっ素樹脂塗料上塗及び柔軟系塗装用ふっ素樹脂塗料上塗を用いる場合で0℃以下のとき
- (2) 湿度が85%以上のとき
- (3) 風が強いとき、及びじんあいが多いとき
- (4) 塗料の乾燥前に降雪雨の恐れがあるとき
- (5) コンクリートの乾燥期間が3週間以内のとき
- (6) コンクリート表面の含水率が高周波水分計で8%以上のとき
- (7) コンクリート面の漏水部
- (8) その他監督員が不相当と認めたとき

4. 塗り重ね

受注者は、塗り重ねにおいては、前回塗装面、塗膜の乾燥及び清掃状態を**確認**して行わなければならない。

3-2-3-12 支給品運搬工

1. 一般事項

支給品運搬工とは支給品の引き渡し場所での積込みから、工事現場（仮置き場所を含む）での取卸しまでの一連の作業をいう。

2. 支給品の運搬

支給品の運搬については、沿道住民に迷惑がかからないように努めなければならない。

3-2-3-13 プレテンション桁製作工（購入工）

1. 一般事項

受注者は、プレテンション桁を購入する場合は、JISマーク表示認証製品を製造している工場において製作したものをを用いなければならない。

2. 適用規定

受注者は、以下の規定を満足した桁を用いなければならない。

- (1) P C鋼材に付いた油、土、ゴミなどのコンクリートの付着を害する恐れのあるものを除去し製作されたもの。
- (2) プレストレッシング時のコンクリート圧縮強度が $30\text{N}/\text{mm}^2$ 以上であることを**確認**し、製作されたもの。
なお、圧縮強度の**確認**は、構造物と同様な養生条件におかれた供試体を用いるものとする。
- (3) コンクリートの施工について、以下の規定により製作されたもの。
 - ① 振動数の多い振動機を用いて、十分に締固めて製作されたもの。
 - ② 蒸気養生を行う場合は、コンクリートの打込み後2時間以上経過してから加熱を始めて製作されたもの。また、養生室の温度上昇は1時間あたり15度以下とし、養生中の温度は65度以下として製作されたもの。また、養生終了後は急激に温度を降下させてはならない。
- (4) プレストレスの導入については、固定装置を徐々にゆるめ、各P C鋼材が一様にゆるめられるようにして製作されたもの。また、部材の移動を拘束しないようにして製作されたもの。

3. 表示する事項

型枠を取り外したプレテンション方式の桁に速やかに以下の事項を表示しなければならない。

- ① 工事名又は記号
- ② コンクリート打設年月日
- ③ 通し番号

3-2-3-14 ポストテンション桁製作工

1. コンクリートの施工

受注者は、コンクリートの施工については、以下の事項に従わなければならない。

- (1) 受注者は、主桁型枠製作**図面**を作成し、**設計図書**との適合を**確認**しなければならない。
- (2) 受注者は、桁の荷重を直接受けている部分の型枠の取りはずしにあたっては、プレストレス導入後に行わなければならない。その他の部分は、乾燥収縮に対する拘束を除去するため、部材に有害な影響を与えないよう早期に取り外さなければならない。
- (3) 受注者は、内部及び外部振動によってシースの破損、移動がないように締固めなければならない。
- (4) 受注者は、桁端付近のコンクリートの施工については、鋼材が密集していることを考慮し、コンクリートが鉄筋、シースの周囲及び型枠のすみずみまで行き渡るように行わなければならない。
- (5) 受注者は、コンクリートの打込み後にコンクリート表面が早期の乾燥を受けて収縮ひび割れが発生しないように、適切に仕上げなければならない。

2. P Cケーブルの施工

P Cケーブルの施工については、以下の規定による。

- (1) 横組シース及び縦組シースは、コンクリート打設時の振動、締固めによって、その位置及び方向が移動しないように組立てなければならない。

- (2) 受注者は、P C鋼材をシースに挿入する前に清掃し、油、土、ゴミなどが付着しないよう、挿入しなければならない。
- (3) シースの継手部をセメントペーストの漏れない構造で、コンクリート打設時にも必要な強度を有し、また、継手箇所が少なくなるようにしなければならない。
- (4) P C鋼材又はシースが**設計図書**で示す位置に確実に配置できるよう支持間隔を定めなければならない。
- (5) P C鋼材又はシースがコンクリート打設時の振動、締固めによって、その位置及び方向が移動しないように組立てなければならない。
- (6) 定着具の支圧面をP C鋼材と垂直になるように配慮しなければならない。また、ねじ部分は緊張完了までの期間、錆や損傷から保護しなければならない。

3. P C緊張の施工

P C緊張の施工については、以下の規定による。

- (1) プレストレッシング時のコンクリートの圧縮強度が、プレストレッシング直後にコンクリートに生じる最大圧縮応力度の1.7倍以上であることを**確認**しなければならない。

なお、圧縮強度の**確認**は、構造物と同様な養生条件におかれた供試体を用いて行うものとする。
- (2) プレストレッシング時の定着部付近のコンクリートが、定着により生じる支圧応力度に耐える強度以上であることを**確認**しなければならない。
- (3) プレストレッシングに先立ち、以下の調整及び試験を行わなければならない。
 - ① 引張装置のキャリブレーション
 - ② P C鋼材のプレストレッシングの管理に用いる摩擦係数及びP C鋼材の見かけのヤング係数を求める試験
- (4) プレストレスの導入に先立ち、(3)の試験に基づき、監督員に緊張管理計画書を**提出**しなければならない。
- (5) 緊張管理計画書に従ってプレストレスを導入するように管理しなければならない。
- (6) 緊張管理計画書で示された荷重計の示度と、P C鋼材の拔出し量の測定値との関係が許容範囲を超える場合は、直ちに監督員に**連絡**するとともに原因を調査し、適切な措置を講じなければならない。
- (7) プレストレッシングの施工については、各桁ともできるだけ同一強度の時期に行わなければならない。
- (8) プレストレッシングの施工は、「道路橋示方書・同解説（Ⅲコンクリート橋・コンクリート部材編）17.11P C鋼材工及び緊張工」（日本道路協会、平成29年11月）に基づき管理し、順序、緊張力、P C鋼材の拔出し量、緊張の日時、コンクリートの強度等の記録を整備及び保管し、監督員又は検査員から請求があった場合は速やかに**提示**しなければならない。
- (9) プレストレッシング終了後のP C鋼材の切断は、機械的手法によるものとする。これにより難しい場合は、**設計図書**に関して監督員と**協議**しなければならない。
- (10) 緊張装置の使用については、P C鋼材の定着部及びコンクリートに有害な影響を与えるものを使用してはならない。

- (11) P C鋼材を順次引張る場合には、コンクリートの弾性変形を考慮して、引張の順序及び各々のP C鋼材の引張力を定めなければならない。

4. グラウトの施工

受注者は、グラウトの施工については、以下の規定による。

- (1) 受注者は、本条で使用するグラウト材料は、以下の規定によるものを使用しなければならない。

- ① グラウトに用いるセメントは、JIS R 5210（ポルトランドセメント）に適合するポルトランドセメントを標準とするが、これにより難しい場合は監督員と協議しなければならない。
- ② グラウトは、ノンブリーディングタイプを使用しなければならない。
- ③ グラウトの水セメント比は、45%以下としなければならない。
- ④ グラウトの材齢28日における圧縮強度は、 30.0N/mm^2 以上としなければならない。
- ⑤ グラウトの体積変化率は $\pm 0.5\%$ の範囲内とする。
- ⑥ グラウトのブリーディング率は、24時間後0.0%としなければならない。
- ⑦ グラウトに含まれる塩化物イオン総量は、普通ポルトランドセメント質量の0.08%以下としなければならない。
- ⑧ グラウトの品質は、混和剤により大きく影響されるので、気温や流動性に対する混和剤の適用性を検討しなければならない。

- (2) 受注者は、使用グラウトについて事前に以下の試験及び測定を行い、**設計図書**に示す品質が得られることを**確認**しなければならない。ただし、この場合の試験及び測定は、現場と同一条件で行うものとする。

- ① 流動性試験
- ② ブリーディング率及び体積変化率の試験
- ③ 圧縮強度試験
- ④ 塩化物含有量の測定

- (3) グラウトの施工については、ダクト内に圧縮空気を通し、導通があること及びダクトの気密性を**確認**した後、グラウト注入時の圧力が高くなりすぎないように管理し、ゆっくり行う。また、排出口より一様な流動性のグラウトが流出したことを**確認**して作業を完了しなければならない。

- (4) グラウトの施工については、ダクト内の残留水等がグラウトの品質に影響を及ぼさないことを**確認**した後、グラウト注入時の圧力が強くなりすぎないように管理し、ゆっくり行う。

- (5) 連続ケーブルの曲げ上げ頂部付近など、ダクト内に空隙が生じないように空気孔を設けなければならない。

- (6) 寒中におけるグラウトの施工については、グラウト温度は注入後少なくとも3日間、 $+5^{\circ}\text{C}$ 以上に保ち、凍結することのないように行わなければならない。

- (7) 暑中におけるグラウトの施工については、グラウトの温度上昇、過早な硬化などがないように、材料及び施工については、事前に**設計図書**に関して監督員の**承諾**を得なければならない。

なお、注入時のグラウトの温度は 35°C を越えてはならない。

5. 主桁の仮置き

受注者は、主桁の仮置きを行う場合は、仮置きした主桁に、過大な応力が生じないように支持するとともに、横倒れ防止処置を行わなければならない。

6. 主桁製作設備の施工

主桁製作設備の施工については、以下の規定による。

- (1) 主桁製作台の製作については、プレストレスングにより、有害な変形、沈下などが生じないようにしなければならない。

7. プレグラウトされたP C鋼材

プレグラウトされたP C鋼材を使用する場合は、以下の規定による。

- (1) P C鋼材は、JIS G 3536 (P C鋼線及びP C鋼より線) に適合し又はこれと同等以上の特性や品質を有しなければならない。
- (2) 使用する樹脂又はグラウトは、所定の緊張可能期間を有し、P C鋼材を防食するとともに、コンクリート部材とP C鋼材とを付着により一体化しなければならない。
- (3) 被覆材は、所定の強度、耐久性能を有しコンクリート部材と一体化が図られるものとする。
- (4) プレグラウトされたP C鋼材として(1) から(3) を使用して加工された製品は、所要の耐久性能を有しなければならない。

3-2-3-15 プレキャストセグメント主桁組立工

1. ブロック取卸し

受注者は、ブロック取卸しについては、特にブロック接合面の損傷に対して十分に保護しなければならない。

2. ブロック組立て施工

ブロック組立ての施工については、以下の規定による。

- (1) プレキャストブロックの接合に用いる接着剤の使用にあたり材質がエポキシ樹脂系接着剤で強度、耐久性及び水密性がブロック同等以上のものを使用しなければならない。エポキシ樹脂系接着剤を使用する場合は、室内で密封して保管し、原則として製造後6箇月以上経過したものは使用してはならない。また、水分を含むと品質が劣化するので、雨天の時の作業は中止しなければならない。これ以外の場合は、**設計図書**による。

未硬化の接着剤の外観、粘度、可使時間、だれ最小厚さ、硬化した接着剤の比重、引張強さ、圧縮強さ、引張せん断接着強さ、接着強さ、硬さ、特殊な条件下で使用する場合は、高温時の引張強さ、水中硬化時の引張強さ、衝撃強さ、圧縮ヤング係数、熱膨張係数、硬化収縮率、吸水率等について、必要に応じて試験を行い、性能を**確認**しなければならない。

なお、接着剤の試験方法は「コンクリート標準示方書(規準編)」(土木学会、平成30年10月)における、JSCE-H101-2013 プレキャストコンクリート用樹脂系接着剤(橋げた用)品質規格(案)による。これにより難しい場合は、監督員の**承諾**を得なければならない。

- (2) プレキャストブロックの接合面のレイタンス、ゴミ、油等を取り除かなければならない。

(3) プレキャストブロックの連結にあたって、**設計図書**に示す品質が得られるように施工しなければならない。

(4) プレキャストブロックを連結する場合に、ブロックの位置、形状及びダクトが一致するようにブロックを設置し、プレストレスング中に、くい違いやねじれが生じないようにしなければならない。

3. PCケーブル及びPC緊張の施工

PCケーブル及びPC緊張の施工については、第3編3-2-3-14 ポストテンション桁製作工の規定による。

4. グラウトの施工

グラウトの施工については、以下の規定による。

(1) 接着剤の硬化を**確認**した後にグラウトを行わなければならない。

(2) グラウトについては、第3編3-2-3-14 ポストテンション桁製作工の規定による。

3-2-3-16 PCホロースラブ製作工

1. 円筒型枠の施工

受注者は、円筒型枠の施工については、コンクリート打設時の浮力に対して必要な浮き上がり防止装置を設置しなければならない。

2. 移動型枠の施工

受注者は、移動型枠の施工については、型枠の移動が円滑に行われるための装置を設置しなければならない。

3. コンクリートの施工

コンクリートの施工については、第3編3-2-3-14 ポストテンション桁製作工の規定による。

4. PCケーブル・PC緊張の施工

PCケーブル・PC緊張の施工については、第3編3-2-3-14 ポストテンション桁製作工の規定による。

5. PC固定及びPC継手の施工

受注者は、主ケーブルに片引きによるPC固定及びPC継手がある場合は、「プレストレストコンクリート工法設計施工指針第6章 施工」（土木学会、平成3年3月）の規定により施工しなければならない。

6. グラウトの施工

グラウトの施工については、第3編3-2-3-14 ポストテンション桁製作工の規定による。

3-2-3-17 PC箱桁製作工

1. 移動型枠の施工

移動型枠の施工については、第3編3-2-3-16 PCホロースラブ製作工の規定による。

2. コンクリート・PCケーブル・PC緊張の施工

コンクリート・PCケーブル・PC緊張の施工については、第3編3-2-3-14 ポストテンション桁製作工の規定による。

3. PC固定・PC継手の施工

PC固定・PC継手の施工については、第3編3-2-3-16 PCホロースラブ製作工の

規定による。

4. その他の施工

横締め鋼材・横締め緊張・鉛直締め鋼材・鉛直締め緊張・グラウトの施工については、第3編3-2-3-14 ポストテンション桁製作工の規定による。

3-2-3-18 根固めブロック工

1. 型枠の材料

受注者は、製作にあたっては、型枠が損傷・変形しているものを使用してはならない。

2. はく離材

受注者は、製作にあたっては、はく離材はムラなく塗布し、型枠組立て時には余分なはく離材が型枠内部に残存しないようにしなければならない。

3. 型枠の組立

受注者は、型枠の組立てにあたっては、締付け金具をもって堅固に組立てなければならない。

4. コンクリートの打込み

受注者は、コンクリートの打込みにあたっては、打継目を設けてはならない。

5. 脱型

受注者は、製作中のコンクリートブロックの脱型は、型枠自重及び製作中に加える荷重に耐えられる強度に達するまで行ってはならない。

6. 養生

コンクリート打設後の施工については、第1編1-3-6-9 養生の規定による。

なお、養生用水に海水を使用してはならない。

7. 脱型後の横置き、仮置き

受注者は、コンクリートブロック脱型後の横置き、仮置きは強度がでてから行うものとし、吊り上げの際、急激な衝撃や力がかからないよう取扱わなければならない。

8. 製作数量等の確認

受注者は、根固めブロック製作後、製作数量等が**確認**できるように記号を付けなければならない。

9. 損傷防止

受注者は、根固めブロックの運搬及び据付けについては、根固めブロックに損傷を与えないように施工しなければならない。

10. 連結ナット

受注者は、根固めブロックの据付けについては、各々の根固めブロックを連結する場合は、連結ナットが抜けないようにネジ山をつぶさなければならない。

11. 乱積施工

受注者は、根固めブロックを乱積施工する場合には噛み合わせを良くし、不安定な状態が生じないようにしなければならない。

12. 打継目

受注者は、根固めブロック、場所打ブロックのコンクリートの打込みにあたっては、打継目を設けてはならない。

13. 水中打込みの禁止

受注者は、場所打ブロックの施工については、コンクリートの水中打込みを行ってはいない。

3-2-3-19 沈床工

1. 一般事項

受注者は、粗朶沈床の施工については、連柴は梢を一方に向け径15cm を標準とし、緊結は長さおよそ60cm ごとに連柴締金を用いて締付け、亜鉛引鉄線又は、シュロ縄等にて結束し、この間2箇所を二子縄等により結束し、連柴の長さは格子を結んだときに端にそれぞれ約15cm を残すようにしなければならない。

2. 組立て方向

受注者は、連柴及び敷粗朶を縦横ともそれぞれ梢を下流と河心に向けて組立てなければならない。

3. 組立て順序

受注者は、粗朶沈床の上下部の連柴を上格子組立て後、完全に結束しなければならない。

4. 粗朶沈床の設置

受注者は、粗朶沈床の設置については、流速による沈設中のズレを考慮して、沈設開始位置を定めなければならない。

5. 沈石の施工

受注者は、沈石の施工については、沈床が均等に沈下するように投下し、当日中に完了しなければならない。

6. 粗朶沈床の施工

受注者は、粗朶沈床の施工については、多層の場合、下層の作業完了の**確認**をしなければ上層沈設を行ってはならない。

7. 木工沈床材の施工

受注者は、木工沈床の施工については、使用する方格材及び敷成木は、**設計図書**による。受注者は、使用する方格材を組立て可能なように加工しなければならない。

8. 木工沈床の配列と緊結

受注者は、木工沈床の施工については、敷成木を最下層の方格材に一格間の所定の本数を間割正しく配列し、鉄線等で方格材に緊結しなければならない。

9. 木工沈床の連結用鉄筋

受注者は、木工沈床の施工については、連結用鉄筋の下部の折り曲げしろを12cm 以上とし、下流方向に曲げなければならない。

10. 木工沈床の詰石

受注者は、木工沈床の施工については、表面に大きい石を用い、詰石の空隙を少なくするよう充填しなければならない。

11. 木工沈床の水制根固め

受注者は、木工沈床を水制の根固めに使用する場合、幹部水制の方格材組立てにあたっては、流向に直角方向の部材を最上層としなければならない。

12. 改良沈床の施工

受注者は、改良沈床の施工におけるその他の事項については、本条7項～11項の規定により施工しなければならない。

13. 吸出し防止材の施工

受注者は、吸出し防止材の施工については、平滑に設置しなければならない。

3-2-3-20 捨石工

1. 一般事項

受注者は、捨石基礎の施工にあたっては、表面に大きな石を選び施工しなければならない。

2. 施工方法の変更

受注者は、**設計図書**において指定した捨石基礎の施工方法に関して、施工箇所の波浪及び流水の影響により施工方法の変更が必要な場合は、**設計図書**に関して監督員と**協議**しなければならない。

3. 河川汚濁防止

受注者は、施工箇所における水質汚濁防止に努めなければならない。

4. 捨石基礎の施工（1）

受注者は、捨石基礎の施工にあたっては、極度の凹凸や粗密が発生しないように潜水士又は測深器具をもって捨石の施工状況を**確認**しながら施工しなければならない。

5. 捨石基礎の施工（2）

受注者は、捨石基礎の施工にあたっては、大小の石で噛み合わせ良く、均し面にゆるみがないよう施工しなければならない。

6. 均し面仕上げ

受注者は、遺方を配置し、貫材、鋼製定規を用いて均し面を平坦に仕上げなければならない。

3-2-3-21 笠コンクリート工

1. 適用規定

笠コンクリートの施工については、第1編第3章 無筋・鉄筋コンクリートの規定による。

2. プレキャスト笠コンクリートの施工

プレキャスト笠コンクリートの施工については、第3編3-2-5-3 コンクリートブロック工の規定による。

3. プレキャスト笠コンクリートの運搬

受注者は、プレキャスト笠コンクリートの運搬にあたっては、部材に損傷や衝撃を与えないようにしなければならない。また、ワイヤー等で損傷する恐れのある部分は保護しなければならない。

4. プレキャスト笠コンクリートの施工上の注意

プレキャスト笠コンクリートの施工については、接合面が食い違わないよう施工しなければならない。

3-2-3-22 ハンドホール工

1. 一般事項

受注者は、ハンドホールの施工にあたっては、基礎について支持力が均等になるように、かつ不陸を生じないようにしなければならない。

2. モルタル配合

受注者は、保護管等との接合部において、**設計図書**に示された場合を除き、セメントと砂の比が1：3の配合のモルタルを用いて施工しなければならない。

3-2-3-23 階段工

1. 一般事項

受注者は、階段工を**設計図書**に基づいて施工できない場合には、**設計図書**に関して監督員と**協議**しなければならない。

2. プレキャスト階段の据付け

受注者は、プレキャスト階段の据付けにあたっては、部材に損傷や衝撃を与えないようにしなければならない。また、ワイヤー等で損傷する恐れのある部分は保護しなければならない。

3-2-3-24 護岸用吸い出し防止シート工

1. 材料の規格

護岸用吸い出し防止シートの品質は、表3-2-4 の規格に適合した「河川護岸用吸い出し防止シート評価書」（国土交通省認可）を有しているシートとする。なお、上記評価書を有していない製品についても「公的機関による技術証明書」を有しているシートについては、使用できる。

表3-2-4 河川護岸用吸い出し防止シートの規格値

項目	規格	備考
厚さ	10mm以上	
開孔径	0.2mm以下	
引張り強度	9.8kN/m以上	縦・横方向
科学的安定性（強度保持率）	70%以上 130%以下	JIS K 7114準拠（pH 5～9）
対候性（強度保持率）	70%以上 130%以下	JIS A 1410, A 1415準拠
密度	0.12g/cm ³ 以上	JIS L 3204
圧縮率	12%以下	JIS L 3204
引張強さ	9.8kN/m以上	JIS L 3204
伸び率	50%以上	JIS L 3204
対薬品性	90%以上	JIS L 3204
透水係数	0.01cm/s以上	JIS L 3204

2. 敷 設

受注者は、吸い出し防止シートを敷設する際には、**設計図書**に示された場合を除き、以下のとおり施工しなければならない。

- (1) 吸い出し防止材の敷設にあたっては、上流側シートを上にして重ね合わせるものとし、すき間やめくれないよう施工しなければならない。
- (2) 吸出し防止材の重ね幅は10cm 以上とする。

3-2-3-25 現場継手工

1. 一般事項

受注者は、高力ボルト継手の接合を摩擦接合としなければならない。また、接合される材片の接触面を表3-2-5 示すすべり係数が得られるように、以下に示す処置を施すものとする。

- (1) 接触面を塗装しない場合、接触面は黒皮を除去して粗面としなければならない。受注者は、材片の締付けにあたっては、接触面の浮き錆、油、泥等を清掃して取り除かなければならない。
- (2) 接触面を塗装する場合は、表3-2-6 に示す条件に基づき、無機ジンクリッチペイントを使用しなければならない。

表3-2-5 すべり係数

項 目	すべり係数
a) 接触面を塗装しない場合	0.40以上
b) 接触面に無機ジンクリッチペイントを塗装する場合	0.45以上

表3-2-6 無機ジンクリッチペイントを塗装する場合の条件

項 目	条 件
接触面片面あたりの最小乾燥塗膜厚	50 μ m以上
接触面の合計乾燥塗膜厚	100~200 μ m
乾燥塗膜中の亜鉛含有量	80%以上
亜鉛末の粒径 (50%平均粒径)	10 μ m程度以上

- (3) 接触面に(1)、(2)以外の処理を施す場合は、**設計図書**に関して監督員と**協議**しなければならない。

2. 密 着

受注者は、部材と連結板を、締付けにより密着させるようにしなければならない。

3. ボルトの締付け

ボルトの締付けについては、以下の規定による。

- (1) ボルト軸力の導入をナットをまわして行わなければならない。やむを得ず頭まわしを行う場合は、トルク係数値の変化を**確認**しなければならない。
- (2) ボルトの締付けをトルク法によって行う場合、締付けボルト軸力が各ボルトに均一に導入されるよう締付けボルトを調整しなければならない。

- (3) トルシア形高力ボルトを使用する場合、本締付けには専用締付け機を使用しなければならない。
- (4) ボルトの締付けを回転法によって行う場合、接触面の肌すきがなくなる程度にトルクレンチで締めた状態、又は組立て用スパナで力いっぱい締めた状態から、以下に示す回転角を与えなければならない。ただし、回転法はF8T、B8T のみに用いるものとする。
- ① ボルト長が径の5倍以下の場合：1/3回転（120度）±30度
 - ② ボルト長が径の5倍を越える場合：施工条件に一致した予備試験によって目標回転数を決定する。
- (5) ボルトの締付けを耐力点法によって行う場合は、JIS B 1186（摩擦接合用高力六角ボルト・六角ナット・平座金のセット）に規定された第2種の呼びM20、M22、M24を標準とし、耐遅れ破壊特性の良好な高力ボルトを用い、専用の締付け機を使用して本締付けを行わなければならない。
- (6) ボルトの締付け機、測定器具などの検定は、下記に示す時期に行い、その精度を**確認**しなければならない。
- ・軸力計は現場搬入直前に1回、その後は3箇月に1回検定を行う。
 - ・トルクレンチは現場搬入時に1回、搬入後は1箇月に1回検定を行う。
 - ・ボルト締付け機は現場搬入前に1回点検し、搬入後は3箇月に1回検定を行う。ただし、トルシア形高力ボルト専用締付け機は検定の必要はなく、整備点検を行えばよい。

4. 締付けボルト軸力

締付けボルト軸力については、以下の規定による。

- (1) セットのトルク係数値は、0.11～0.16に適合しなければならない。
- (2) 摩擦接合ボルトを、表3-2-7 に示す設計ボルト軸力が得られるように締付けなければならない。

表3-2-7 設計ボルト軸力 (kN)

セット	ねじの呼び	設計ボルト軸力
F8T B8T	M20	133
	M22	165
F10T S10T B10T	M24	192
	M20	165
	M22	205
S14T	M24	238
	M22	299
	M24	349

- (3) トルク法によって締付ける場合の締付けボルト軸力は、設計ボルト軸力の10%増を標準としなければならない。

- (4) トルシア形高力ボルトの締付けボルト軸力試験は、締付け以前に一つの製造ロットから5組の供試セットを無作為に抽出し、行うものとする。試験の結果、平均値は表3-2-8 及び表3-2-9 に示すボルト軸力の範囲に入るものとする。

表3-2-8 常温時（10～30℃）の締付けボルト軸力の平均値

セット	ねじの呼び	1 製造ロットのセットの締付けボルト軸力の平均値 (kN)
S10T	M20	172～202
	M22	212～249
	M24	247～290
S14T	M22	311～373
	M24	363～436

表3-2-9 常温時以外（0～10℃、30～60℃）の締付けボルト軸力の平均値

セット	ねじの呼び	1 製造ロットのセットの締付けボルト軸力の平均値 (kN)
S10T	M20	167～211
	M22	207～261
	M24	241～304
S14T	M22	299～391
	M24	349～457

- (5) 耐力点法によって締付ける場合の締付けボルト軸力は、使用する締付け機に対して一つの製造ロットから5組の供試セットを無作為に抽出して試験を行った場合の平均値が、表3-2-10 に示すボルトの軸力の範囲に入るものとする。

表3-2-10 耐力点法による締付けボルトの軸力の平均値

セット	ねじの呼び	1 製造ロットのセットの締付けボルト軸力の平均値 (kN)
F10T	M20	$0.196 \sigma_y \sim 0.221 \sigma_y$
	M22	$0.242 \sigma_y \sim 0.273 \sigma_y$
	M24	$0.282 \sigma_y \sim 0.318 \sigma_y$

[注] σ_y : ボルト試験片の耐力 (N/mm²) (JIS Z 2241 の4号試験片による)

5. ボルトの締付け順序

受注者は、ボルトの締付けを、連結板の中央のボルトから順次端部ボルトに向かって行い、2度締めを行わなければならない。順序は、図3-2-1 のとおりとする。

なお、予備締め後には締め忘れや共まわりを容易に**確認**できるようにボルト・ナット及び座金にマーキングを行わなければならない。

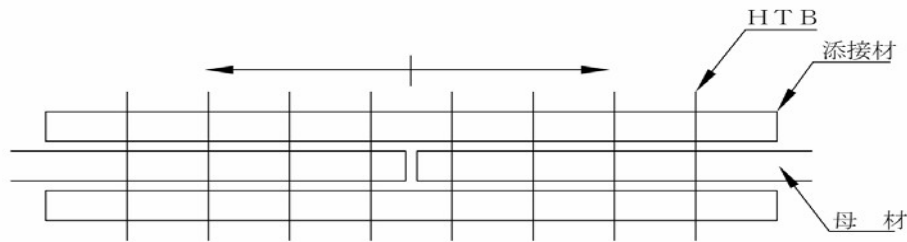


図3-2-1 ボルト締付け順序

6. ボルトの包装と現場保管

受注者は、ボルトのセットを、工事出荷時の品質が現場施工時まで保たれるように、その包装と現場保管に注意しなければならない。また、包装は、施工直前に解くものとする。

7. 締付け確認

締付け確認については、以下の規定による。

- (1) 締付け確認をボルト締付け後速やかに行い、その記録を整備及び保管し、監督員又は検査員から請求があった場合は速やかに提示しなければならない。
- (2) ボルトの締付け確認については、以下の規定による。
 - ① トルク法による場合は、各ボルト群の10%のボルト本数を標準として、トルクレンチによって締付け確認を行わなければならない。
 - ② トルシア形高力ボルトの場合は、全数につきピンテールの切断の確認とマーキングによる外観確認を行わなければならない。
- (3) 回転法及び耐力点法による場合は、全般についてマーキングによる外観確認を行わなければならない。

8. 併用する場合の施工順序

受注者は、溶接と高力ボルト摩擦接合とを併用する場合は、溶接の完了後に高力ボルトを締付けなければならない。

9. 現場溶接

- (1) 受注者は、溶接・溶接材料の清掃・乾燥状態に注意し、それらを良好な状態に保つのに必要な諸設備を現場に備えなければならない。
- (2) 受注者は、現場溶接に先立ち、開先の状態、材片の拘束状態等について注意を払わなければならない。
- (3) 受注者は、溶接材料、溶接検査等に関する溶接施工上の注意点については、工場溶接に準じて考慮しなければならない。
- (4) 受注者は、溶接のアークが風による影響を受けないように防風設備を設置しなければならない。
- (5) 受注者は、溶接現場の気象条件が以下に該当するときは、溶接欠陥の発生を防止するため、防風設備及び予熱等により溶接作業条件を整えられる場合を除き溶接作業を行ってはならない。
 - ① 雨天又は作業中に雨天となる恐れのある場合
 - ② 雨上がり直後
 - ③ 風が強いとき

- ④ 気温が5℃以下の場合
- ⑤ その他監督員が不相当と認めた場合
- (6) 受注者は、現場継手工の施工については、圧接作業において常に安定した姿勢で施工ができるように、作業場には安全な足場を設けなければならない。

3-2-3-26 伸縮装置工

1. 一般事項

受注者は、伸縮装置の据付けについては、施工時の気温を考慮し、設計時の標準温度で、橋と支承の相対位置が標準位置となるよう温度補正を行って据付け位置を決定しなければならない。また、監督員又は検査員から請求があった場合は速やかに**提示**しなければならない。

2. 漏水防止

受注者は、伸縮装置工の漏水防止の方法について、**設計図書**によらなければならない。

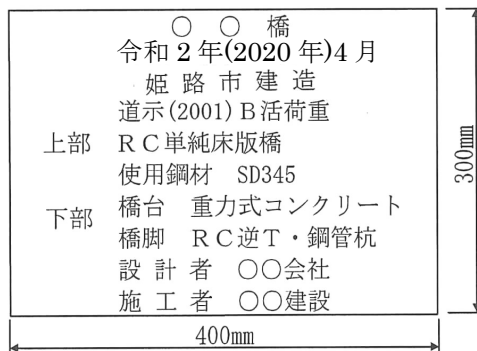
3-2-3-27 銘板工

1. 一般事項

受注者は、橋歴板の作成については、**設計図書**に指定されたものを除き、図3-2-2、3、4、5の様式寸法を標準として、監督員の**指示**する箇所に取付けなければならない。

(1) 上下部を同一受注者が施工する場合

厚さ30mmの石造品を標準とし、文字等は彫り込みとする。



(注) 上部形式の下に使用鋼材の材質 (SD345、SM491YA等) 又は、P C橋の場合は定着工法を記載する。

図3-2-2

(2) 上下部の受注者が異なる場合

① 下部工

厚さ30mmの石造品を標準とし、文字等は彫り込みとする。

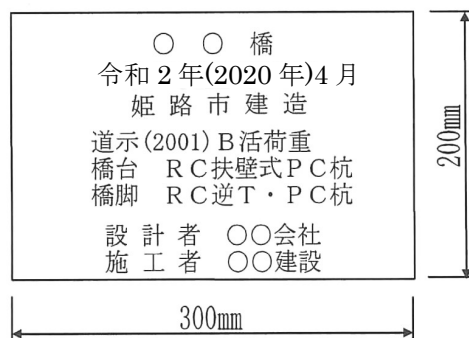


図3-2-3

② 上部工

橋歴板は鋳造品を標準とし、文字等は浮き出しとする。

1) 鋼橋の場合

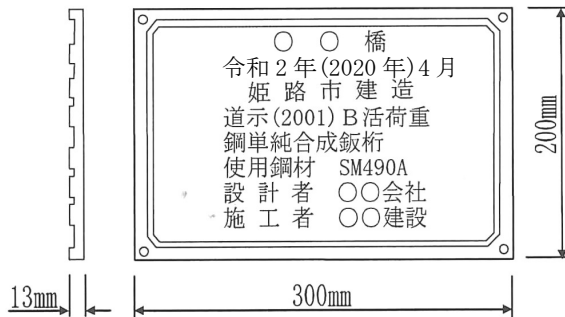


図3-2-4

(注)使用する主たる鋼材の材質
(SM520、SM490、SM400、SS400等)
を型式の下に記載する。

2) コンクリート橋の場合

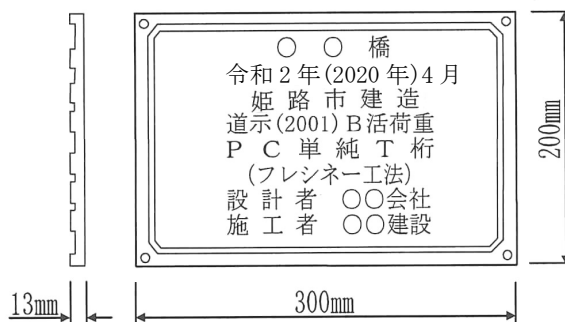


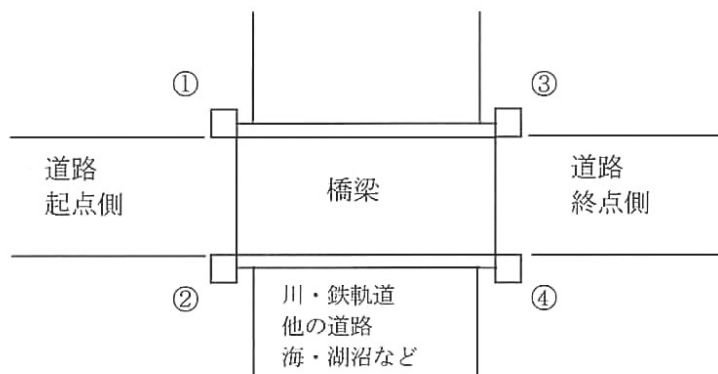
図3-2-5

(注)RC橋のとき鉄筋の材質(SD345)、
PC橋のときは定着工法(フレシネー
ー工法など)を記載する。

(3)受注者は、橋歴板に記載する年月は、橋梁の完成年月を記入しなければならない。

2. 橋銘板

橋梁の橋銘板は**設計図書**に定める材料及び寸法により作成し、図3-2-6 のとおり配置しなければならない。



河川に架る橋梁の場合

- ①橋名(漢字)
- ②河川名(")
- ③ " (ひらがな)
- ④橋名(")

その他に架る橋梁の場合

- ①橋名(漢字)
- ② " (ひらがな)
- ③ " (")
- ④ " (漢字)

図3-2-6

3-2-3-28 多自然型護岸工

1. 一般事項

受注者は、河川が本来有している生物の良好な生育環境、自然景観に考慮して計画、設計された多自然型河川工法による施工については、工法の趣旨をふまえ施工しなければならない。

2. 木杭の施工

受注者は、木杭の施工にあたり、木杭の材質が**設計図書**に示めされていない場合には、樹皮をはいだ生松丸太で、有害な腐れ、割れ、曲がり等のない材料を使用しなければならない。

3. 木杭の先端

受注者は、木杭の先端は、角すい形に削るものとし、角すい形の高さは、径の1.5倍程度としなければならない。

4. 巨石張り（積み）等の施工

巨石張り（積み）、巨石据付及び雑割石張りの施工については、第3編3-2-5-5 石積（張）工の規定による。

5. 柳枝の施工

受注者は、柳枝の施工については、のりごしらえ後、ます形に、杭を垂直に打込むとともに、杭頭を打ちそろえなければならない。

6. 柳粗朶の施工

受注者は、柳粗朶の施工については、柳粗朶の元口を上流側に向け、ます内に均一に敷きならべた後、帯梢を用いて柵を仕上げなければならない。

7. ぐり石粗朶工の施工

受注者は、ぐり石粗朶工の施工については、柳枝に準じて帯梢を用いて柵工を造り、中詰めぐり石の表面をごぼう張りに仕上げなければならない。

3-2-3-29 羽口工

1. 一般事項

受注者は、じゃかごの中詰用ぐり石については、15～25cm のもので、じゃかごの網目より大きな天然石又は割ぐり石を使用しなければならない。

2. じゃかごの詰石

受注者は、じゃかごの詰石については、じゃかごの先端から石を詰込み、外回りに大きな石を配置するとともに、じゃかご内の空隙を少なくしなければならない。

なお、じゃかごの法肩及び法尻の屈折部が、扁平にならないようにしなければならない。

3. じゃかごの布設

受注者は、じゃかごの布設については、床ごしらえのうえ、間割りをしてかご頭の位置を定めなければならない。

4. じゃかごの連結

受注者は、じゃかごの連結については、丸輪の箇所（骨線胴輪）でじゃかご用鉄線と同一規格の鉄線で緊結しなければならない。

5. じゃかごの開口部の緊結

受注者は、じゃかごの詰石後、じゃかごの材質と同一規格の鉄線を使用し、じゃかごの開口部を緊結しなければならない。

6. ふとんかご中詰用ぐり石

受注者は、ふとんかごの中詰用ぐり石については、ふとんかごの厚さが30cmの場合は5～15cm、ふとんかごの厚さが50cmの場合は15～20cmの大きさとし、ふとんかごの網目より大きな天然石又は割ぐり石を使用しなければならない。

7. 連節ブロック張りの施工

受注者は、連節ブロック張りの施工については、平滑に設置しなければならない。

8. ふとんかご、かご枠の施工

受注者は、ふとんかご、かご枠の施工については、1. ～7. の各項により施工しなければならない。

3-2-3-30 プレキャストカルバート工

1. 一般事項

受注者は、現地の状況により**設計図書**に示された据付け勾配により難い場合は、**設計図書**に関して監督員と**協議**しなければならない。

2. 施工順序

受注者は、プレキャストカルバート工の施工については、基礎との密着をはかり、接合面が食い違わぬように注意して、カルバートの下流側又は低い側から設置しなければならない。

3. 縦締め施工

受注者は、プレキャストボックスカルバートの縦締め施工については、「道路土工—カルバート工指針7-2 (2) 2) 敷設工」（日本道路協会、平成22年3月）の規定による。これ以外の施工方法による場合は、施工前に**設計図書**に関して監督員の**承諾**を得なければならない。

4. プレキャストパイプの施工

受注者は、プレキャストパイプの施工については、ソケットのあるパイプの場合はソケットをカルバートの上流側又は高い側に向けて設置しなければならない。ソケットのないパイプの接合は、カラー接合又は印ろう接合とし、接合部はモルタルでコーキングし、漏水が起こらないように施工しなければならない。

5. プレキャストパイプの切断

受注者は、プレキャストパイプの施工については、管の一部を切断する必要がある場合は、切断によって使用部分に損傷が生じないように施工しなければならない。損傷させた場合は、取換えなければならない。

3-2-3-31 側溝工

1. 一般事項

受注者は、プレキャストU型側溝、L型側溝、自由勾配側溝の継目部の施工は、付着、水密性を保ち段差が生じないように施工しなければならない。

2. 側溝蓋の施工

受注者は、側溝蓋の設置については、側溝本体及び路面と段差が生じないように平坦に

施工しなければならない。

3. 管渠の施工

受注者は、管渠の施工については、管渠の種類と埋設形式（突出型、溝型）の関係を損なうことのないようにするとともに基礎は、支持力が均等になるように、かつ不陸を生じないようにしなければならない。

4. 管渠施工上の注意

受注者は、コンクリート管、コルゲートパイプ管等の施工については、前後の水路とのすり付けを考慮して、その施工高、方向を定めなければならない。

5. 埋戻し及び盛土の施工

受注者は、管渠周辺の埋戻し及び盛土の施工については、管渠を損傷しないように、かつ偏心偏圧がかからないように、左右均等に層状に締固めなければならない。

6. フィルター材料

受注者は、フィルター材料を使用する場合は、排水性のよい砂又は、クラッシュラン等を使用しなければならない。

7. ソケット付管の布設

受注者は、ソケット付の管を布設するときは、上流側又は高い側にソケットを向けなければならない。

8. 管の据付

受注者は、基礎工の上に通リよく管を据付けるとともに、管の下面及びカラーの周囲にはコンクリート又は固練りモルタルを充填し、空隙や漏水が生じないように施工しなければならない。

9. 管の切断

受注者は、管の一部を切断する必要がある場合は、切断によって使用部分に損傷が生じないように施工しなければならない。損傷させた場合は、取換えなければならない。

10. 異常時の処置

受注者は、コルゲートパイプの布設については、砂質土又は軟弱地盤が出現した場合には、施工する前に**設計図書**に関して監督員と**協議**しなければならない。

11. コルゲートパイプの組立て

受注者は、コルゲートパイプの組立てについては、上流側又は高い側のセクションを下流側又は低い側のセクションの内側に重ね合うようにし、重ね合わせ部分の接合は、パイプ断面の両側で行うものとし、底部及び頂部で行ってはならない。また、埋戻し後も可能な限りボルトの緊結状態を点検し、ゆるんでいるものがあれば締直しを行わなければならない。

12. コルゲートパイプの布設条件

受注者は、コルゲートパイプの布設条件（地盤条件・出来形等）については**設計図書**によるものとし、予期しない沈下の恐れがあって、上げ越しが必要な場合には、**設計図書**に関して監督員と**協議**しなければならない。

3-2-3-32 集水柵工

1. 一般事項

受注者は、集水柵の据付けについては、部材に損傷や衝撃を与えないようにしなけれ

ばならない。またワイヤー等で損傷する恐れのある部分には、保護しなければならない。

2. 蓋の設置

受注者は、蓋の設置については、本体及び路面と段差が生じないように平坦に施工しなければならない。

3-2-3-33 現場塗装工

1. 一般事項

受注者は、鋼橋の現場塗装は、床版工終了後に、鋼製えん堤の現場塗装は、鋼製堰堤の据付け終了後に行うものとし、これにより難い場合は、**設計図書**によらなければならない。

2. 塗膜損傷時の処置

受注者は、鋼橋の架設後及び鋼製堰堤の据付け後に前回までの塗膜を損傷した場合、補修塗装を行ってから現場塗装を行わなければならない。

3. 有害な付着物の処置

受注者は、現場塗装に先立ち、下塗り塗膜の状態を調査し、塗料を塗り重ねると悪い影響を与える恐れがある、たれ、はじき、あわ、ふくれ、われ、はがれ、浮き錆及び塗膜に有害な付着物がある場合は、必要な処置を講じなければならない。

4. 塗装塗布方法

受注者は、塗装作業にエアレススプレー、ハケ又はローラーブラシを用いなければならない。また、塗布作業に際しては各塗布方法の特徴を理解して行わなければならない。

5. 付着油脂類等の除去

受注者は、現場塗装の前にジンクリッチペイントの白錆及び付着した油脂類は除去しなければならない。

6. 必要塗膜厚の確保

受注者は、溶接部、ボルトの接合部分、形鋼の隅角部その他の構造の複雑な部分について、必要塗膜厚を確保するように施工しなければならない。

7. 有害薬品の使用禁止

受注者は、施工に際し有害な薬品を用いてはならない。

8. 付着塩分の水洗い

受注者は、海岸地域に架設又は保管されていた場合、海上輸送を行った場合、その他臨海地域を長距離輸送した場合など部材に塩分の付着が懸念された場合には、塩分付着量の測定を行いNaCl が $50\text{mg}/\text{m}^2$ 以上のときは水洗いしなければならない。

9. 塗装の禁止条件

受注者は、以下の場合塗装を行ってはならない。これ以外の場合は、**設計図書**に関して監督員と**協議**しなければならない。

塗装禁止条件は、表3-2-11 に示すとおりである。

表3-2-11 塗装禁止条件

塗装の種類	気温 (°C)	湿度 (RH%)
長ばく形エッチングプライマー	5 以下	85 以上
無機ジンクリッチプライマー 無機ジンクリッチペイント	0 以下	50 以下
有機ジンクリッチペイント	10 以下	85 以上
エポキシ樹脂塗料下塗 ※ 変性エポキシ樹脂塗料下塗 変性エポキシ樹脂塗料内面用 ※	10 以下	85 以上
亜鉛めっき用エポキシ樹脂塗料下塗 弱溶剤形変性エポキシ樹脂塗料下塗	5 以下	85 以上
超厚膜形エポキシ樹脂塗料	10 以下	85 以上
エポキシ樹脂塗料下塗 (低温用) 変性エポキシ樹脂塗料下塗 (低温用) 変性エポキシ樹脂塗料内面用 (低温用)	5 以下、20 以上	85 以上
無溶剤形変性エポキシ樹脂塗料 ※	10 以下、30 以上	85 以上
無溶剤形変性エポキシ樹脂塗料 (低温用)	5 以下、20 以上	85 以上
コンクリート塗装用エポキシ樹脂プライマー	5 以下	85 以上
ふっ素樹脂塗料用中塗 弱溶剤形ふっ素樹脂塗料用中塗 コンクリート塗装用エポキシ樹脂塗料中塗 コンクリート塗装用柔軟形エポキシ樹脂塗料中塗	5 以下	85 以上
ふっ素樹脂塗料上塗 弱溶剤形ふっ素樹脂塗料上塗 コンクリート塗装用ふっ素樹脂塗料上塗 コンクリート塗装用柔軟形ふっ素樹脂塗料上塗	0 以下	85 以上
鉛・クロムフリー錆止めペイント 長油性フタル酸樹脂塗料中塗 長油性フタル酸樹脂塗料上塗	5 以下	85 以上

注) ※印を付した塗料を低温時に塗布する場合は、低温用の塗料を用いなければならない。

- (1) 降雨等で表面が濡れているとき。
- (2) 風が強いとき及び塵埃が多いとき。
- (3) 塗料の乾燥前に降雨、雪、霜の恐れがあるとき。
- (4) 炎天で鋼材表面の温度が高く塗膜にアワを生ずる恐れのあるとき。
- (5) その他監督員が不相当と認めたとき。

10. 乾燥状態での施工

受注者は、鋼材表面及び被塗装面の汚れ、油類等を除去し、乾燥状態のときに塗装しなければならない。

11. 欠陥防止

受注者は、塗り残し、ながれ、しわ等の欠陥が生じないように塗装しなければならない。

12. 均一塗料の使用

受注者は、塗料を使用前に攪拌し、容器の塗料を均一な状態にしてから使用しなければならない。

13. 下塗り

(1) 受注者は、被塗装面の素地調整状態を**確認**したうえで下塗りを施工しなければならない。天災その他の理由によりやむを得ず下塗りが遅れ、そのため錆が生じたときは再び素地調整を行い、塗装しなければならない。

(2) 受注者は、塗料の塗り重ねにあたって、先に塗布した塗料が乾燥（硬化）状態になっていることを**確認**したうえで行わなければならない。

(3) 受注者は、ボルト締め後又は溶接施工のため塗装が困難となる部分で**設計図書**に示されている場合又は、監督員の**指示**がある場合にはあらかじめ塗装を完了させなければならない。

(4) 受注者は、支承等の機械仕上げ面に、防錆油等を塗布しなければならない。

(5) 受注者は、現場溶接を行う部分及びこれに隣接する両側の幅10cmの部分に工場塗装を行ってはならない。ただし、錆の生ずる恐れがある場合には防錆剤を塗布することができるが、溶接及び塗膜に影響を及ぼす恐れのあるものについては溶接及び塗装前に除去しなければならない。

なお、受注者は、防錆剤の使用については、**設計図書**に関して監督員の**承諾**を得なければならない。

14. 中塗り、上塗り

(1) 受注者は、中塗り及び上塗りにあたって、被塗装面、塗膜の乾燥及び清掃状態を**確認**したうえで行わなければならない。

(2) 受注者は、海岸地域、大気汚染の著しい地域などの特殊環境における鋼橋の塗装については、素地調整終了から上塗完了までを速やかに行わなければならない。

15. 塗装禁止箇所

受注者は、コンクリートとの接触面の塗装を行ってはならない。ただしプライマーは除くものとする。また、箱げた上フランジなどのコンクリート接触部は、錆汁による汚れを考慮し無機ジンクリッチペイントを30 μ m 塗布しなければならない。

16. 検査

(1) 受注者は、現場塗装終了後、塗膜厚検査を行い、塗膜厚測定記録を作成及び保管し、監督員又は検査員から請求があった場合は速やかに**提示**するとともに、検査時に監督員へ**提出**しなければならない。

(2) 受注者は、塗膜の乾燥状態が硬化乾燥状態以上に経過した後塗膜厚測定をしなければならない。

(3) 受注者は、同一工事、同一塗装系、同一塗装方法により塗装された500m² 単位毎に25点（1点あたり5回測定）以上塗膜厚の測定をしなければならない。

(4) 受注者は、塗膜厚の測定を、塗装系別、塗装方法別、部材の種類別又は作業姿勢別

に測定位置を定め平均して測定するよう配慮しなければならない。

(5) 受注者は、膜厚測定器として電磁膜厚計を使用しなければならない。

(6) 受注者は、以下に示す要領により塗膜厚の判定をしなければならない。

- ① 塗膜厚測定値（5回平均）の平均値は、目標塗膜厚合計値の90%以上としなければならない。
- ② 塗膜厚測定値（5回平均）の最小値は、目標塗膜厚合計値の70%以上としなければならない。
- ③ 塗膜厚測定値（5回平均）の分布の標準偏差は、目標塗膜厚合計値の20%を越えないものとする。ただし、標準偏差が20%を超えた場合、測定値の平均値が目標塗膜厚合計値より大きい場合は合格としなければならない。
- ④ 平均値、最小値、標準偏差のうち1 つでも不合格の場合は2倍の測定を行い、管理基準値を満足すれば合格とし、不合格の場合は最上層の塗料を増し塗りして、再検査しなければならない。

(7) 受注者は、塗料の缶貼付ラベルを完全に保ち、開封しないままで現場に搬入し、塗料の品質、製造年月日、ロット番号、色彩及び数量を監督員に提示しなければならない。また、受注者は、塗布作業の開始前に出荷証明書及び塗料成績表（製造年月日、ロット番号、色採、数量を明記）を**確認**し、記録、保管し、監督員又は検査員の請求があった場合は速やかに提示しなければならない。

17. 記録

(1) 受注者が、記録として作成・保管する施工管理写真は、カラー写真としなければならない。

(2) 受注者は、最終塗装の完了後、橋体起点側（左）又は終点側（右）の外桁腹板に、ペイント又は塩ビ系の粘着シートにより図3-2-7 のとおり記録しなければならない。

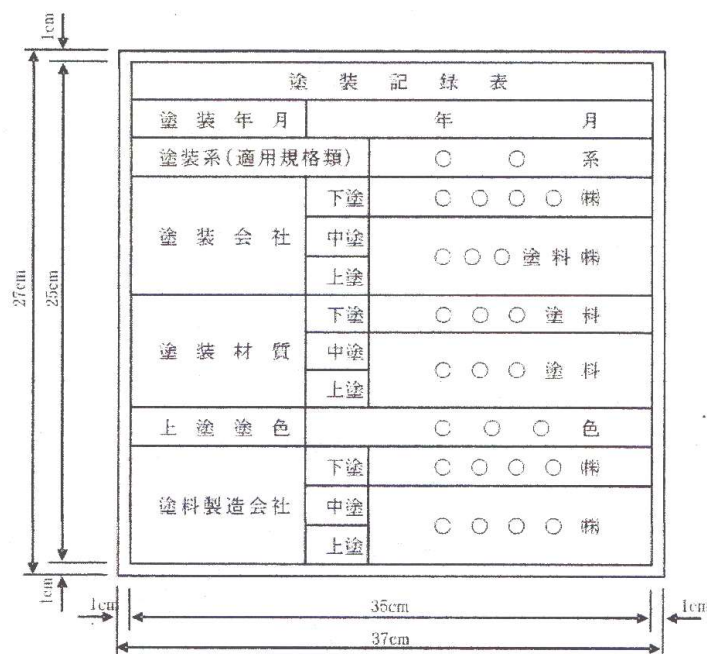


図3-2-7 塗装記録表の仕様

3-2-3-34 かがマット工

1. 一般事項

かがマットの構造及び要求性能については、「鉄線籠型護岸の設計・施工技術基準（案）」（国土交通省、平成21年4月）（以下「鉄線籠型基準」という。）によるほか、**契約図面**及び以下による。

2. 要求性能

線材は、以下の要求性能を満足することを**確認**するとともに、周辺環境や設置条件等、現場の状況を勘案し、施工性、経済性などを総合的に判断のうえ、施工現場に適した線材を使用しなければならない。また、受注者は要求性能を満足することを**確認**するために設定した基準値に適合することを示した公的試験機関の証明書又は公的試験機関の試験結果を事前に監督員に**提出**し、**確認**を受けなければならない。

なお、本工事において蓋材に要求される性能（摩擦抵抗）は**設計図書**によるが、短期性能を要求された箇所については、短期・長期性能型双方を使用可とする。

3. 表示標の提出

受注者は、納入された製品について監督員が指定する表示標（底網、蓋網、側網及び仕切網毎に網線に使用した線材の製造工場名及び表示番号、製造年月日を記載したもの）を監督員に**提出**しなければならない。また、監督員が指定する各網の表示標に記載された番号に近い線材の公的機関における試験結果を**提出**しなければならない。

表3-2-12 要求性能の確認方法

項目		要求性能	確認方法		
			試験方法	試験条件	基準値
線材に要求される性能	母材の健全性	母材が健全であること	JIS H 0401の間接法で使用する試験液によるメッキ溶脱後の母材鉄線の写真撮影	メッキを剥いだ状態での母材鉄線の表面撮影	母材に傷が付いていないこと
	強度	洗掘時の破断抵抗及び洗掘に追随する屈とう性を有する鉄線籠本体の一部として機能するために必要な強度を有すること	引張試験 (JIS G 3547に準拠)	—	引張強さ 290N/ mm ² 以上
	耐久性	淡水中での耐用年数 30 年程度を確保すること	腐食促進試験 (JIS G 0594に準拠)	塩素イオン濃度 0ppm 試験時間 1,000時間	メッキ残存量 30g/ m ² 以上
			線材摩耗試験	回転数 20,000回転	
	均質性	性能を担保する品質の均質性を確保していること	鉄線籠型基準「8. 線材の品質管理」に基づくこと		
	環境適合性	周辺環境に影響を与える有害成分を溶出しないこと	鉄線籠型基準「1. 適用河川」に基づくこと		
上記性能に加えて蓋材に要求される性能	摩擦抵抗 (短期性能型)	作業中の安全のために必要な滑りにくさを有すること	面的摩擦試験又は線的摩擦試験	—	摩擦係数 0.90以上
	摩擦抵抗 (長期性能型)	供用後における水辺の安全な利用のために必要な滑りにくさを有すること	線材摩耗試験の線的摩擦試験又は面材摩耗試験の面的摩擦試験	[線材摩耗試験の場合] 回転数 2,500回転 [面材摩耗試験の場合] 回転数 100回転	摩擦係数 0.90以上 (初期摩耗後)

[注1] 表3-2-12 の**確認**方法に基づく公的機関による性能**確認**については、1 回の実施でよいものとし、その後は、均質性の確保の観点から、鉄線籠型基準「8. 線材の品質管理」

に基づき、定期的に線材の品質管理試験（表3-2-14）を行うものとする。

[注2] メッキ鉄線以外の線材についても、鉄線籠型基準「7. 線材に要求される性能」に基づく要求性能を満足することを**確認**した公的試験機関による審査証明を事前に監督員に**提出し、確認**を受けなければならない。

4. 網の結束

側網、仕切網はあらかじめ工場で底網に結束しなければならない。ただし、特殊部でこれにより難しい場合は監督員の**承諾**を得なければならない。

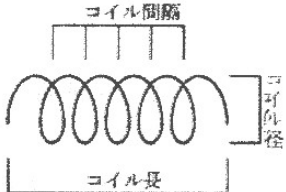
5. 結束方法

網線材の端末は1.5回以上巻き式によって結束し線端末は内面に向けるものとする。ただし、蓋金網の端部については1.5回以上巻きとするが、リング方式でも良いものとする。また、いかなる部位においても溶接は行ってはならない。

6. 連結方法

連結の方法はコイル式とし表3-2-13 のとおりとする。また、側網と仕切網、流水方向の底網と底網、外周部については、接続長の全長を連結し、その他の部分は接続長1/2以上（1本/m）を連結しなければならない。連結終了時のコイルは両端の線端末を内側に向けるものとする。

表3-2-13 連結コイル線

線径	コイル径	連結支点的 間隔	コイル長	
5 mm	50mm以下	80mm以下	(高さ方向30cm) (その他50cm以上) 50cm以上	

[注] コイル長の上段：（ ）書きは、かごの厚さ30cm規格の場合

表3-2-14 線材の品質管理試験の内容

項目 試験箇所	試験項目	基準値	試験方法	試験の頻度
工場	線径	$\left[\begin{array}{l} 3.2 \pm 0.09\text{mm} \\ 4.0 \pm 0.10\text{mm} \\ 5.0 \pm 0.12\text{mm} \\ 6.0 \pm 0.12\text{mm} \end{array} \right]$	JISG3547準拠	5巻線※1に1回
	引張強さ	290N/mm ² 以上	JISG3547準拠	5巻線に1回
	ねじり特性	JISG3547の4.3	JISG3547準拠	5巻線に1回
	巻付性	線径の1.5倍の円筒に6回以上巻き付け著しい亀裂及びはく離を生じない	JISG3547準拠	5巻線に1回
	メッキ成分	※2	原子吸光分析法、又はICP発光分析法	5巻線に1回
	メッキ付着量	※2	JISH0401準拠	5巻線に1回
公的試験機関	線径	$\left[\begin{array}{l} 3.2 \pm 0.09\text{mm} \\ 4.0 \pm 0.10\text{mm} \\ 5.0 \pm 0.12\text{mm} \\ 6.0 \pm 0.12\text{mm} \end{array} \right]$	JISG3547準拠	200巻線に1回
	引張強さ	290N/mm ² 以上	JISG3547準拠	200巻線に1回
	母材の健全性	母材に傷が付いていないこと	JISH0401の間接法で使用する試験液によるメッキ溶脱後の母材鉄線の写真撮影	200巻線に1回
	メッキ成分	※2	原子吸光分析法、又はICP発光分析法	200巻線に1回
	メッキ付着量	※2	JISH0401準拠	200巻線に1回
	摩擦抵抗 (蓋材のみ)	短期性能型 摩擦係数0.90以上	面的摩擦試験、又は線的摩擦試験	200巻線に1回
	長期性能型 摩擦係数0.90以上 (初期摩耗後)	線材摩耗試験後の線的摩擦試験又は面材摩耗試験後の面的摩擦試験	200巻線に1回	

[注1] ※1 巻線とは、工場における製造単位を言い、約1tとする。

※2 メッキ成分及び付着量の基準値は、耐久性に関する性能確認試験及び摩擦抵抗に関する性能確認試験に使用した製品のメッキ成分及び付着量を基に決定する。
 なお、メッキ鉄線以外の線材については、メッキ成分及びメッキ付着量の試験項目を省略できる。

[注2] 線径の基準値の（ ）書きは、30cm 規格、[] 書きは、50cm 規格

[注3] メッキ鉄線以外の鉄線についても、鉄線籠型基準に基づく要求性能を満足することを**確認**した公的試験機関による審査証明にて設定された試験項目、基準値、試験方法、試験の頻度により、品質確認試験を行うものとする。

7. かごマットの詰石の施工

受注者は、かごマットの詰石の施工については、できるだけ空隙を少なくしなければならない。また、かご材を傷つけないように注意するとともに詰石の施工の際、側壁、仕切りが扁平にならないように注意しなければならない。

8. かごマットの中詰用ぐり石

受注者は、かごマットの中詰用ぐり石については、かごマットの厚さが30cmの場合は5～15cm、かごマットの厚さが50cmの場合は15～20cmの大きさとし、かごマットの網目より大きな天然石又は割ぐり石を使用しなければならない。

3-2-3-35 袋詰玉石工

1. 根固め用袋材

本条項は、高分子系の合成繊維（再生材を含む）を主要構成材料とする袋型根固め用袋材に適用する。

2. 根固め用袋材の性能

袋型根固め用袋材は、表3-2-15 に示す性能を満足することを**確認**しなければならない。

3. 根固め用袋材の要求性能の確認

要求性能の**確認**は、表3-2-15 に記載する確認方法で行うことを原則とし、受注者は基準値に適合することを示した公的試験機関の証明書又は公的試験機関の試験結果を事前に監督員に**提出**し、**確認**を受けなければならない。

表3-2-15(1) 袋型根固め用袋材の要求性能及び確認方法

場所	項目	要求性能	確認方法		
			試験方法	基準値	
公的試験機関	強度 (※1)	必要重量の中詰め材料を充填し直接クレーンで吊り上げて破断しない強度を有すること。	引張試験 (JIS A 8960に準拠)	(2トン型)	(2重)400N以上 (1重)700N以上
				(4トン型)	(2重)500N以上 (1重)900N以上
	耐候性	紫外線により劣化した場合も、必要な強度を保持すること。 短期性能型： 試験耐候性は求めない。 長期性能型： 耐用年数30年程度	耐候性試験 (長期性能型のみ) (JIS L 0842 オープンフレームカーボンアーク灯式耐候性試験機により紫外線を7500時間照射後、JIS A 8960 準拠の引張試験を実施)	(2トン型)	(2重)200N以上 (1重)200N以上
				(4トン型)	(2重)250N以上 (1重)250N以上
	耐燃焼性	中詰め材料を充填した状態で網地の燃焼が広がらないこと。	たき火試験 (参考資料参照)	燃焼部以上に延焼しないこと。	
	環境適合性	生態系を阻害するような有害物質の溶出がないこと。	煮沸試験 飼育試験 (参考資料参照)	有害物質が溶出しないこと。	
均質性	性能を担保する品質の均質性を確保していること。	材料20000袋あたり1回の引張試験を実施 (JIS A 8960に準拠)	「強度」の基準値を満足すること。		
発注機関	網目・網地の信頼性	中詰め材料の抜け出しや、網地の破断が促進することがないこと。	監督員による事前確認	中詰め材料が抜け出さない網目の寸法で、かつ、網目を構成する網糸が破断しても解れが連続的に広がらない加工がなされていること。	

[注] ※1 表3-2-15(1)の確認方法のうち、公的機関による性能確認については、均質性の項目を除き、1回の実施でよいものとする。

表3-2-15(2) 参考資料

[たき火試験]

袋型根固め用袋材に中詰め材を充填した後、静置させ上部にたき火用材料を積み上げてライターにて点火する。

中詰め材割	栗石 150mm
点火方法	ライター
たき火用材料	野原の草木（枯れ草、枯れ木）

[煮沸試験]

網地を沸水中に浸漬し、下記時間の経過後取り出し網地の質量変化を測定する。

浸漬温度	98 ± 2℃
浸漬時間	120 ± 10min
浸漬水	蒸留水
試験体の数	5個
乾燥温度	105℃
抽出条件(質量比)	網地：水 = 1：500

[飼育試験]

金魚を入れた水槽に網地を浸漬し、下記期間飼育しその生存状態を確認する。

金魚の飼育時間	3箇月
飼育条件（質量比）	網地：水 = 1：100
金魚の匹数	3匹

3-2-3-36 モルタル工

1. 使用材料

モルタル工に使用する砂及びセメントは、第2編2-2-2-10 砂、2-2-6-2 セメントの規定による。

2. 特殊モルタル

受注者は、樹脂系等、混和材を使用する特殊モルタルを使用する場合は、試験練りを行い監督員の承諾を得なければならない。

3. 練り混ぜ

現場において練り混ぜをする場合は、ミキサー等機械練りを原則とする。ただし、少量使用の時はこの限りではない。

4. 水量

受注者は、施工性の範囲内で練り混ぜ用の水量を最小量になるよう練り上げなければならない。

5. 目地材

受注者は、目地材としてモルタルを使用する場合は、密着性を確保するため、既設コンクリートの粗面仕上や水打ち等表面処理をしなければならない。

3-2-3-37 視覚障害者誘導ブロック及びライン

1. 法令遵守

受注者は、県条例、「福祉のまちづくり条例」の主旨に基づき入念に施工しなければならない。

2. 施工計画図

受注者は、着工に先立ち**設計図書**に基づいた施工計画図を作成し、監督員と**協議**しなければならない。

3. 誘導標示（ブロックを使用する場合）

受注者は、誘導標示にブロックを使用する場合は、ブロック柄の張り方を間違えないよう、また、各ブロックの段差やがたつきがないよう張らなければならない。

4. 誘導標示（熱可塑性樹脂を使用する場合）

- (1) 誘導標示に、熱可塑性樹脂を塗膜形成主要素とした塗料を使用する場合の品質項目及び規格は、表3-2-16 に基づくものとする。

表3-2-16 誘導標示の規格

項目	品質規格	試験方法
密度 (20℃) g/cm ³	2.3 以下	JIS K 5665準拠
軟化点 ℃	80以上	〃
塗膜の外観	塗膜の外観が正常であること。	〃
タイヤ付着性	3分後に塗膜がタイヤに付着しないこと。	〃
耐摩耗性 mg	200以下	〃
圧縮強さ KN/cm ² (kgf/cm ²)	1.177 (120) 以上	〃
色番号	U22- 80× (レモンイエロー) マンセル値 2.5 Y 8/14()	〃

- (2) 受注者は、施工に先立ち**設計図書**又は施工計画図に基づき作図をしなければならない。また、**設計図書**又は施工計画図と現地状況が一致しない場合は、監督員に**指示**を求めなければならない。

- (3) 受注者は、プライマーの塗布は、路面清掃を行い下地が乾燥状態の時に施工しなければならない。

- (4) 受注者は、プライマー塗布後は、速やかに1次塗装しなければならない。また、凸部塗装においても同様とする。なお、やむを得ず凸部塗装が遅れる場合は、再度行わなければならない。

- (5) 凸部仕上厚の基準は、5mm±1とする。

- (6) 受注者は、冷却固化前にガラスビーズを散布固着させなければならない。

5. 誘導標示（貼り付けシートを使用する場合）

- (1) 受注者は、誘導標示に貼り付けシートを使用する場合、監督員の**指示**する内容に基づき品質項目及び規格について**承諾**を得なければならない。
- (2) 受注者は、貼り付け下地面のゴミ、ホコリ、水分、油分など除去した後、作図に従い接着剤が飛散しないよう均一に塗布しなければならない。
- (3) 受注者は、接着剤塗布後、直ちに（15分以内）点字タイルをエアが残らないように固定しなければならない。

第4節 基礎工

3-2-4-1 一般事項

1. 適用工種

本節は、基礎工として土台基礎工、基礎工（護岸）、既製杭工、場所打杭工、深礎工、オープンケーソン基礎工、ニューマチックケーソン基礎工、鋼管矢板基礎工その他これらに類する工種について定める。

2. 基礎工の施工

受注者は、切込砂利、砕石基礎工、割ぐり石基礎工の施工においては、床掘り完了後（割ぐり石基礎には割ぐり石に切込砂利、砕石などの間隙充てん材を加え）締固めながら仕上げなければならない。

3-2-4-2 土台基礎工

1. 一般事項

土台基礎工とは、一本土台、片梯子土台、梯子土台及び止杭一本土台をいうものとする。

2. 木製の土台基礎工

受注者は、土台基礎工に木材を使用する場合には、樹皮をはいだ生木を用いなければならない。

3. 土台基礎の施工

受注者は、土台基礎工の施工にあたり、床を整正し締固めた後、据付けるものとし、空隙には、割ぐり石、砕石等を充填しなければならない。

4. 片梯子土台及び梯子土台の施工

受注者は、片梯子土台及び梯子土台の施工にあたっては、部材接合部にすき間が生じないように土台を組み立てなければならない。

5. 止杭一本土台の施工

受注者は、止杭一本土台の施工にあたっては、上部からの荷重の偏心が生じないように設置しなければならない。

6. 土台基礎に用いる木材

受注者は、土台基礎工に用いる木材について**設計図書**に示されていない場合には、樹皮をはいだ生松丸太で、有害な腐れ、割れ、曲がり等のない材料を使用しなければならない。

7. 止杭の先端

止め杭の先端は、角すい形に削るものとし、角すい形の高さは径の1.5倍程度にしな

なければならない。

3-2-4-3 基礎工（護岸）

1. 一般事項

受注者は、基礎工設置のための掘削に際しては、掘り過ぎのないように施工しなければならない。

2. 水中打込みの禁止

受注者は、基礎工（護岸）のコンクリート施工において、水中打込みを行ってはならない。

3. 目地の施工位置

受注者は、基礎工（護岸）の目地の施工位置は**設計図書**に従って施工しなければならない。

4. 裏込め材の施工

受注者は、基礎工（護岸）の施工において、裏込め材は、締固め機械等を用いて施工しなければならない。

5. プレキャスト法留基礎の施工

受注者は、プレキャスト法留基礎の施工に際しては、本条1項及び3項による他、沈下等による法覆工の安定に影響が生じないようにしなければならない。

3-2-4-4 既製杭工

1. 既製杭工の種類

既製杭工とは、既製コンクリート杭、鋼管杭、及びH鋼杭をいうものとする。

2. 既製杭工の工法

既製杭工の工法は、打込み杭工法、中掘り杭工法、プレボーリング杭工法、鋼管ソイルセメント杭工法又は回転杭工法とし、取扱いは本条及び**設計図書**によらなければならない。

3. 試験杭の施工

受注者は、試験杭の施工に際して、**設計図書**に従って試験杭を施工しなければならない。また、**設計図書**に示されていない場合には、基礎ごとに、試験杭を施工しなければならない。

なお、**設計図書**に示されていない場合には、基礎ごとに、**設計図書**に示す工事目的物の基礎杭の一部として使用できるように最初の一本を試験杭として施工してもよい。

また、一本だけで施工管理のための十分な情報が得られない場合は、次に施工する杭も試験杭として実施することで不足する情報を補足し、以降の杭施工に反映しなければならない。

4. 施工計画書・施工記録

受注者は、あらかじめ杭の打止め管理方法（ペン書き法による貫入量、リバウンドの測定あるいは杭頭計測法による動的貫入抵抗の測定など）等を定め**施工計画書**に記載し、施工にあたり施工記録を整備及び保管し、監督員の請求があった場合は、速やかに**提示**するとともに検査時に監督員へ**提出**しなければならない。

5. 杭施工跡の埋戻し

受注者は、既製杭工の施工後に、地表面に凹凸や空洞が生じた場合には、第3編

3-2-3-3 作業土工（床掘り・埋戻し）の規定により、これを埋戻さなければならない。

6. 既製杭工の杭頭処理

受注者は、既製杭工の杭頭処理に際して、杭本体を損傷させないように行わなければならない。

7. 既製杭工の打込み工法の選定

受注者は、既製杭工の打込み方法、使用機械等については打込み地点の土質条件、立地条件、杭の種類に応じたものを選ばなければならない。

8. 打込みキャップ等

受注者は、コンクリート既製杭工の打込みに際し、キャップは杭径に適したものをを用いるものとし、クッションは変形のないものをを用いなければならない。

9. 杭頭損傷の修補

受注者は、既製杭工の施工にあたり、杭頭打込みの打撃等により損傷した場合は、杭の機能を損なわないように、修補又は取り替えなければならない。

10. 打込み不能の場合の処置

受注者は、既製杭工の施工を行うにあたり、**設計図書**に示された杭先端の深度に達する前に打込み不能となった場合は、原因を調査するとともに、**設計図書**に関して監督員と**協議**しなければならない。また、支持力の測定値が、**設計図書**に示された支持力に達しない場合は、受注者は、**設計図書**に関して監督員と**協議**しなければならない。

11. 中掘り杭工法による既製杭工施工

受注者は、中掘り杭工法で既製杭工を施工する場合には、掘削及び沈設中は土質性状の変化や杭の沈設状況などを観察し、杭周辺及び先端地盤の乱れを最小限に留めるように、沈設するとともに、必要に応じて所定の位置に保持しなければならない。また、先端処理については、試験杭等の条件に基づいて、管理を適正に行わなければならない。杭の掘削・沈設速度は杭径や土質条件によって異なるが、試験杭により**確認**した現場に適した速度で行う。なお、施工管理装置は、中掘り掘削・沈設及びセメントミルク噴出攪拌方式の根固部の築造時、コンクリート打設方式の孔底処理に必要な施工管理項目について常時表示・記録できるものを選定する。

12. 残杭の再使用時の注意

受注者は、既製杭工の打込みを終わり、切断した残杭を再び使用する場合は、**設計図書**に関して監督員の**承諾**を得なければならない。

13. 既製コンクリート杭の施工

既製コンクリート杭の施工については、以下の各号の規定による。

- (1) 受注者は、杭の適用範囲、杭の取扱い、杭の施工法分類はJIS A 7201（遠心力コンクリート杭の施工標準）の規格による。
- (2) 受注者は、杭の打込み、埋込みはJIS A 7201（遠心力コンクリート杭の施工標準）の規定による。
- (3) 受注者は、杭の継手はJIS A 7201（遠心力コンクリート杭の施工標準）の規定による。

14. 杭支持層の確認・記録

受注者は、杭の施工を行うにあたり、JIS A 7201（遠心力コンクリート杭の施工標準）

⑧施工8.3杭施工で、8.3.2埋込み工法を用いる施工の先端処理方法が、セメントミルク噴出攪拌方式又は、コンクリート打設方式の場合は、杭先端が**設計図書**に示された支持層付近に達した時点で支持層の**確認**をするとともに、**確認**のための資料を整備及び保管し、監督員の請求があった場合は、速やかに**提示**するとともに、工事完成時に監督員へ**提出**しなければならない。セメントミルクの噴出攪拌方式の場合は、受注者は、過度の掘削や長時間の攪拌などによって杭先端周辺の地盤を乱さないようにしなければならない。また、コンクリート打設方式の場合においては、受注者は、根固めを造成する生コンクリートを打込むにあたり、孔底沈殿物（スライム）を除去した後、トレミー管などを用いて杭先端部を根固めしなければならない。

15. 既製コンクリート杭又は鋼管杭の先端処理

受注者は、既製コンクリート杭又は鋼管杭の先端処理をセメントミルク噴出攪拌方式による場合は、杭基礎施工便覧に示されている工法技術又はこれと同等の工法技術によるものとし、受注者は施工に先立ち、当該工法技術について、**設計図書**に関して監督員の**承諾**を得なければならない。ただし、最終打撃方式及びコンクリート打設方式はこれらの規定には該当しない。

16. セメントミルクの水セメント比

受注者は、既製コンクリート杭の施工を行うにあたり、根固め球根を造成するセメントミルクの水セメント比は**設計図書**に示されていない場合は、60%以上かつ70%以下としなければならない。掘削時及びオーガ引上げ時に負圧を発生させてボイリングを起こす可能性がある場合は、杭中空部の孔内水位を常に地下水位より低下させないように十分注意して掘削しなければならない。また、攪拌完了後のオーガの引上げに際して、吸引現象を防止する必要がある場合には、セメントミルクを噴出しながら、ゆっくりと引き上げなければならない。

17. 既製コンクリート杭のカットオフ

受注者は、既製コンクリート杭のカットオフの施工にあたっては、杭内に設置されている鉄筋等の鋼材を傷つけないように、切断面が水平となるように行わなければならない。

18. 殻運搬処理

受注者は、殻運搬処理を行うにあたり、運搬物が飛散しないように、適正な処置を行わなければならない。

19. 鋼管杭及びH鋼杭の運搬・保管

受注者は、鋼管杭及びH鋼杭の運搬、保管にあたっては、杭の表面、H鋼杭のフランジ縁端部、鋼管杭の継手、開先部分などに損傷を与えないようにしなければならない。また、杭の断面特性を考えて大きなたわみ、変形を生じないようにしなければならない。

20. 鋼管杭及びH鋼杭の頭部の切りそろえ

受注者は、鋼管杭及びH鋼杭の頭部を切りそろえる場合には、杭の切断面を水平かつ平滑に切断し、鉄筋、ずれ止めなどを取付けるときは、確実に施工しなければならない。

21. 鋼管杭・H鋼杭の現場継手

既製杭工における鋼管杭及びH鋼杭の現場継手については、以下の各号の規定による。

- (1) 受注者は、鋼管杭及びH鋼杭の現場継手を溶接継手による場合については、アーク溶接継手とし、現場溶接に際しては溶接工の選定及び溶接の管理、指導、検査及び記録を行う溶接施工管理技術者を常駐させるとともに、以下の規定による。
- (2) 受注者は、鋼管杭及びH鋼杭の溶接は、JIS Z 3801（手溶接技術検定における試験方法及び判定基準）に定められた試験のうち、その作業に該当する試験（又は同等以上の検定試験）に合格した者でかつ現場溶接の施工経験が6箇月以上の者に行わせなければならない。ただし半自動溶接を行う場合は、JIS Z 3841（半自動溶接技術検定における試験方法及び判定基準）に定められた試験の種類のうち、その作業に該当する試験（又はこれと同等以上の検定試験）に合格した者でなければならない。
- (3) 鋼管杭及びH鋼杭の溶接に従事する溶接工は資格証明書を常携し、監督員が資格証明書の**提示**を求めた場合は、これに応じなければならない。なお、受注者は、溶接工の作業従事者の名簿を**施工計画書**に記載しなければならない。
- (4) 受注者は、鋼管杭及びH鋼杭の溶接には直流又は交流アーク溶接機を用いるものとし、二次側に電流計、電圧計を備えておき、溶接作業場にて電流調節が可能でなければならない。
- (5) 受注者は、降雪雨時、強風時に露天で鋼管杭及びH鋼杭の溶接作業を行ってはならない。風は、セルフシールドアーク溶接の場合には10m/sec以内、ガスシールドアーク溶接の場合には2m/sec以内とする。ただし、作業が可能なように、遮へいした場合等には、**設計図書**に関して監督員の**承諾**を得て作業を行うことができる。また、気温が5℃以下のときは溶接を行ってはならない。ただし、気温が-10～+5℃の場合で、溶接部から100mm以内の部分がすべて+36℃以上に予熱した場合は施工できる。
- (6) 受注者は、鋼管杭及びH鋼杭の溶接部の表面の錆、ゴミ、泥土等の有害な付着物をワイヤブラシ等でみがいて清掃し、乾燥させなければならない。
- (7) 受注者は、鋼管杭の上杭の建込みにあたっては、上下軸が一致するように行い、表3-2-16の許容値を満足するように施工しなければならない。
なお、測定は、上杭の軸方向を直角に近い異なる二方向から行わなければならない。

表 3-2-16 現場円周溶接部の目違いの許容値

外 径	許容量	摘 要
700 mm未満	2 mm以下	上ぐいと下ぐいの外周長の差で表し、その差を $2 \text{ mm} \times \pi$ 以下とする。
700 mm以上 1,016 mm以下	3 mm以下	上ぐいと下ぐいの外周長の差で表し、その差を $3 \text{ mm} \times \pi$ 以下とする。

1, 016 mmを超え 1, 524 mm以下	4 mm以下	上ぐいと下ぐいの外周長の差で表し、その差を $4\text{ mm} \times \pi$ 以下とする。
--------------------------	--------	---

(8) 受注者は、鋼管杭及びH鋼杭の溶接完了後、溶接箇所について、欠陥の有無の**確認**を行わなければならない。

なお、**確認**の結果、発見された欠陥のうち手直しを要するものについては、グラインダ又はガウジングなどで完全にはつとり、再溶接して補修しなければならない。

(9) 受注者は、斜杭の場合の鋼杭及びH鋼杭の溶接にあたり、自重により継手が引張りをうける側から開始しなければならない。

(10) 受注者は、本項(7)及び(8)のほか、杭の現場溶接継手に関する溶接条件、溶接作業、検査結果等の記録を整備及び保管し、監督員の請求があった場合は、速やかに**提示**するとともに、工事完成時に**提出**しなければならない。

(11) 受注者は、H鋼杭の溶接にあたり、まず下杭のフランジの外側に継目板をあて周囲をすみ肉溶接した後、上杭を建込み上下杭軸の一致を**確認**のうえ、継目板上杭にすみ肉溶接しなければならない。突合わせ溶接は両側フランジ内側に対しては片面V形溶接、ウェブに対しては両面K形溶接を行わなければならない。ウェブに継目板を使用する場合、継目板の溶接はフランジと同一の順序とし、杭断面の突合わせ溶接はフランジ、ウェブとも片面V形溶接を行わなければならない。

22. 鋼管杭中掘り杭工法の先端処理

鋼管杭における中掘り杭工法の先端処理については、本条14項15項及び16項の規定による。

23. 鋼管杭防食処置

受注者は、鋼管杭防食を行うにあたり、現地状況に適合した防食を行わなければならない。

24. 部材の損傷防止

受注者は、鋼管杭防食の施工を行うにあたり、部材の運搬、保管、打込み時などに部材を傷付けないようにしなければならない。

3-2-4-5 場所打杭工

1. 試験杭

受注者は、試験杭の施工に際して、**設計図書**に従って試験杭を施工しなければならない。また、**設計図書**に示されていない場合には、道路橋示方書下部構造編19.3に従って試験杭の施工について監督員と**協議**すること。

なお、**設計図書**に示されていない場合には、各基礎ごとに、**設計図書**に示す工事目的物の基礎杭の一部として使用できるように最初の一本を試験杭として施工してもよい。

また、一本だけで施工管理のための十分な情報が得られない場合には、次に施工する杭も試験杭として実施することで不足する情報を補足し、以降の杭施工に反映しなければならない。

2. 施工計画書、施工記録

受注者は、杭長決定の管理方法等を定め**施工計画書**に記載し、施工にあたり施工記録を整備及び保管し、監督員の請求があった場合は、速やかに**提示**するとともに工事完成時に監督員へ**提出**しなければならない。

3. 場所打杭工の施工後の埋戻し

受注者は、場所打杭工の施工後に、地表面に凹凸や空洞が生じた場合には、第3編 3-2-3-3 作業土工（床掘り・埋戻し）の規定により、これを掘削土等の良質な土を用いて埋戻さなければならない。

4. 杭頭処理

受注者は、場所打杭工の杭頭処理に際して、杭の本体を損傷させないように行わなければならない。

5. 機械据付け地盤の整備

受注者は、場所打杭工の施工に使用する掘削機械の作業中の水平度や安定などを確保するために、据付け地盤を整備しなければならない。掘削機は、杭位置に据付けなければならない。

6. 周辺への影響防止

受注者は、場所打杭工の施工を行うにあたり、周辺地盤及び支持層を乱さないように掘削し、**設計図書**に示された深度に達する前に掘削不能となった場合は、原因を調査するとともに、**設計図書**に関して、監督員と**協議**しなければならない。

7. 鉛直の保持

受注者は、場所打杭工の施工を行うにあたり、常に鉛直を保持し、所定の深度まで確実に掘削しなければならない。

8. 掘削速度

受注者は、場所打杭工の施工にあたり、地質に適した速度で掘削しなければならない。

9. 支持地盤の確認

受注者は、場所打杭工の施工にあたり、**設計図書**に示した支持地盤に達したことを、掘削深さ、掘削土砂、地質柱状図及びサンプルなどにより**確認**し、その資料を整備及び保管し、監督員の請求があった場合は、速やかに**提示**するとともに、検査時に監督員へ**提出**しなければならない。また、受注者は、コンクリート打込みに先立ち孔底沈殿物（スライム）を除去しなければならない。

10. 鉄筋かごの建込み

受注者は、場所打杭工における鉄筋かごの建込み中及び建込み後に、湾曲、脱落座屈などを防止するとともに、鉄筋かごには、**設計図書**に示されたかぶりが確保できるように、スペーサーを同一深さ位置に4箇所以上、深さ方向3m間隔程度で取り付けなければならない。特に杭頭部は、位置がずれやすいことから鉄筋かご円周長に対して500～700mmの間隔で設置しなければならない。

11. 鉄筋かごの継手

受注者は、場所打杭工における鉄筋かごの継手は重ね継手としなければならない。これにより難しい場合は、**設計図書**に関して監督員の**承諾**を得なければならない。

12. 鉄筋かごの組立て

受注者は、場所打杭工における鉄筋かごの組立てにあたっては、形状保持などのための溶接を構造設計上考慮する鉄筋に対して行ってはならない。ただし、これにより難しい場合には監督員と**協議**しなければならない。また、コンクリート打込みの際に鉄筋が動かないように堅固なものとしなければならない。

なお、鉄筋かごを運搬する場合には、変形を生じないようにしなければならない。

13. コンクリート打設

受注者は、場所打杭工のコンクリート打込みにあたっては、トレミー管を用いたプランジャー方式によるものとし、打込み量及び打込み高を常に計測しなければならない。これにより難しい場合は、**設計図書**に関して監督員の**承諾**を得なければならない。また、受注者は、トレミー管下端とコンクリート立上り高の関係をトレミー管の位置、コンクリート打込み数量より検討し、トレミー管をコンクリートの上面から打込み開始時を除き、2 m以上入れておかななければならない。

14. 杭頭の処理

受注者は、場所打杭工の施工にあたり、連続してコンクリートを打込み、レイタンス部分を除いて品質不良のコンクリート部分を見込んで**設計図書**に示す打上り面より孔内水を使用しない場合で50 cm以上、孔内水を使用する場合で80 cm以上高く打込み、硬化後、**設計図書**に示す高さまで取り壊さなければならない。

15. オールケーシング工法の施工

受注者は、オールケーシング工法の施工におけるケーシングチューブの引抜きにあたり、鉄筋かごの共上りを起こさないようにするとともに、引抜き最終時を除き、ケーシングチューブ下端をコンクリートの上面から2 m以上コンクリート内に挿入しておかななければならない。

16. 杭径確認

受注者は、全ての杭について、床掘完了後（杭頭余盛部分の撤去前）に杭頭部の杭径を**確認**するとともに、その状況について写真撮影を行い監督員に**提出**しなければならない。その際、杭径が出来形管理基準を満たさない状況が発生した場合は、補修方法等について監督員と**協議**しなければならない。

17. 水頭差の確保

受注者は、リバース工法、アースドリル工法、ダウンザホールハンマー工法及び大口径ボーリングマシン工法の施工にあたり、掘削中には孔壁の崩壊を生じないように、孔内水位を外水位より低下させてはならない。また、掘削深度、排出土砂、孔内水位の変動及び安定液を用いる場合の孔内の安定液濃度、比重等の状況について管理しなければならない。

18. 鉄筋かご建込み時の孔壁崩壊防止

受注者は、リバース工法、アースドリル工法、ダウンザホールハンマー工法及び大口径ボーリングマシン工法において鉄筋かごを降下させるにあたり、孔壁に接触させて孔壁崩壊を生じさせてはならない。

19. 殻運搬処理

受注者は、殻運搬処理を行うにあたり、運搬物が飛散ないように、適正な処置を

行わなければならない。

20. 泥水処理

受注者は、泥水処理を行うにあたり、水質汚濁に係る環境基準について（環境省告示）、環境保全と創造に関する条例（兵庫県）に従い、適切に処理を行わなければならない。

21. 杭土処理

受注者は杭土処理を行うにあたり、適切な方法及び機械を用いて処理しなければならない。

22. 地下水への影響防止

受注者は、周辺地域の地下水利用状況等から作業に伴い水質水量等に影響を及ぼす恐れのある場合には、あらかじめその調査・対策について**設計図書**に関して監督員と**協議**しなければならない。

23. 泥水・油脂等の飛散防止

受注者は、基礎杭施工時における泥水・油脂等が飛散しないようにしなければならない。

3-2-4-6 深礎工

1. 仮巻コンクリート

受注者は、仮巻コンクリートの施工を行う場合は、予備掘削を行いコンクリートはライナープレートとすき間無く打設しなければならない。

2. 深礎掘削

受注者は、深礎掘削を行うにあたり、常に鉛直を保持し支持地盤まで連続して掘削するとともに、余掘りは最小限にしなければならない。また、常に孔内の排水を行わなければならない。

3. 土留工

受注者は、掘削孔の全長にわたって土留工を行い、かつ撤去してはならない。これにより難しい場合は、**設計図書**に関して監督員と**協議**しなければならない。また、土留材は脱落、変形及び緩みのないように組立てなければならない。

なお、掘削完了後、支持地盤の地質が水を含んで軟化する恐れがある場合には、速やかに孔底をコンクリートで覆わなければならない。

4. 支持地盤の確認

受注者は、孔底が**設計図書**に示す支持地盤に達したことを、掘削深度、掘削土砂、地質柱状図などにより**確認**し、その資料を整備及び保管し、監督員の請求があった場合は、速やかに**提示**するとともに、検査時に監督員へ**提出**しなければならない。

5. コンクリート打設

受注者は、コンクリート打設にあたっては、打込み量及び打込み高を常に計測しなければならない。

6. 鉄筋組立て

受注者は、深礎工において鉄筋を組み立てる場合は、適切な仮設計画のもと所定の位置に堅固に組み立てるとともに、曲がりやよじれが生じないように、土留材に固定しなければならない。ただし、鉄筋の組立てにおいては、組立て上の形状保持等のた

めの溶接を構造設計上考慮する鉄筋に対して行ってはならない。

7. 鉄筋の継手

軸方向鉄筋の継手は機械式継手とし、重ね継手又は機械継手とする。これにより難しい場合は、監督員の**承諾**を得なければならない。

8. 裏込注入

受注者は、土留め材と地山との間に生じた空隙部には、全長にわたって裏込注入を行わなければならない。

なお、裏込注入材料が**設計図書**に示されていない場合には、監督員の**承諾**を得なければならない。

9. 裏込材注入圧力

裏込材注入圧力は、低圧（0.1N/mm²程度）とするが、これにより難しい場合は、施工に先立って監督員の**承諾**を得なければならない。

10. 湧水処理

受注者は、掘削中に湧水が著しく多くなった場合には、**設計図書**に関して監督員と協議しなければならない。

11. ライナープレートの組立て

受注者は、ライナープレートの組立にあたっては、偏心と歪みをできるだけ小さくするようにしなければならない。

12. 施工計画書、施工記録

受注者は、グラウトの注入方法については、**施工計画書**に記載し、施工にあたっては施工記録を整備保管し、監督員の請求があった場合は速やかに**提示**するとともに、検査時に監督員へ**提出**しなければならない。

13. 殻運搬処理

受注者は、殻運搬処理を行うにあたり、運搬物が飛散しないように、適正な処置を行わなければならない。

3-2-4-7 オープンケーソン基礎工

1. 施工計画書

受注者は、オープンケーソンのコンクリート打込み、1ロットの長さ、ケーソン内の掘削方法、載荷方法等については、**施工計画書**に記載しなければならない。

2. 刃口金物据付け

受注者は、不等沈下を起こさないよう刃口金物据付けを行わなければならない。

3. 1ロットのコンクリートの連続打設

受注者は、オープンケーソンの1ロットのコンクリートが、水密かつ必要によっては気密な構造となるように、連続して打込まなければならない。

4. 施工記録の整備、保管

受注者は、オープンケーソンの施工にあたり、施工記録を整備及び保管し、監督員の請求があった場合は、速やかに**提示**するとともに検査時に監督員へ**提出**しなければならない。

5. 火薬類の使用

受注者は、オープンケーソン基礎工の掘削沈下を行うにあたり、火薬類を使用する

必要が生じた場合は、事前に**設計図書**に関して監督員と**協議**しなければならない。

なお、火薬類の使用によってみだりに周辺地盤を乱さないようにしなければならない。

6. オープンケーソンの沈下促進

受注者は、オープンケーソンの沈下促進を行うにあたり、全面を均等に、中央部からできるだけ対称に掘り下げ、トランシット等で観測し移動や傾斜及び回転が生じないように、矯正しながら施工しなければならない。オープンケーソン施工長及び沈下量は、オープンケーソン外壁に刃口からの長さを記入し、これを観測し、急激な沈下を生じないように施工しなければならない。

7. 過進の禁止

受注者は、オープンケーソンの沈下促進にあたり、刃先下部に過度の掘り起こしをしてはならない。著しく沈下が困難な場合には、原因を調査するとともに、その処理方法について、**設計図書**に関して監督員と**協議**しなければならない。

8. 最終沈下直前の掘削

受注者は、オープンケーソンの最終沈下直前の掘削にあたっては、刃口周辺部から中央部に向かって行い、中央部の深掘りは避けなければならない。

9. 支持地盤の確認

受注者は、オープンケーソンが**設計図書**に示された深度に達したときは、ケーソン底面の乱された地盤の底ざらいを行い、支持地盤となる地山及び土質柱状図に基づき底面の支持地盤条件が**設計図書**を満足することを**確認**し、その資料を整備及び保管し、監督員の請求があった場合は、速やかに**提示**するとともに、検査時に監督員へ**提出**しなければならない。

10. 底版コンクリート打設準備

受注者は、底版コンクリートを打込む前に刃口より上にある土砂を掘削しなければならない。さらに刃先下部の掘越した部分はコンクリートで埋戻さなければならない。また陸掘りの場合を除き、水中コンクリートは、オープンケーソン内の水位の変動がないことを**確認**したうえで、トレミー管又はコンクリートポンプ等を用いて打込むものとする。この場合、管の先端は常に打込まれたコンクリート中に貫入された状態にしておかななければならない。

11. 掘削時の注意

受注者は、機械により掘削する場合には、作業中、オープンケーソンに衝撃を与えないようにしなければならない。

12. オープンケーソン内の湛水処理

受注者は、底版コンクリート打込みの後、オープンケーソン内の湛水を排除してはならない。

13. 中詰充填の施工

受注者は、中詰充填を施工するにあたり、オープンケーソン内の水位を保った状態で密実に行わなければならない。

14. 止水壁取壊し

受注者は、止水壁取壊しを行うにあたり、構造物本体及びオープンケーソンを損傷

させないよう、壁内外の外力が釣り合うよう注水、埋戻しを行わなければならない。

15. 殻運搬処理

受注者は、殻運搬処理を行うにあたり、運搬物が飛散しないように、適正な処置を行わなければならない。

3-2-4-8 ニューマチックケーソン基礎工

1. 施工計画書

受注者は、ニューマチックケーソンのコンクリート打込み、1ロットの長さ、ケーソン内の掘削方法、載荷方法等については、**施工計画書**に記載しなければならない。

2. 1ロットコンクリートの連続打設

受注者は、ニューマチックケーソンの1ロットのコンクリートが、水密かつ必要によっては気密な構造となるように、連続して打込まなければならない。

3. 施工記録の整備、保管

受注者は、ニューマチックケーソンの施工にあたり、施工記録を整備及び保管し、監督員の請求があった場合は、速やかに**提示**するとともに、検査時に監督員へ**提出**しなければならない。

4. マンロック及びマテリアルロック

通常安全施工上の面から、ニューマチックケーソン1基につき、作業員の出入りのためのマンロックと、材料の搬入搬出、掘削土砂の搬出のためのマテリアルロックの2本以上のシャフトが計画されるが、受注者は、1本のシャフトしか計画されていない場合で、施工計画の検討により、2本のシャフトを設置することが可能と判断されるときには、その設置方法について、**設計図書**に関して監督員と**協議**しなければならない。

5. ニューマチックケーソン沈下促進

受注者は、ニューマチックケーソン沈下促進を行うにあたり、ケーソン自重、載荷荷重、摩擦抵抗の低減などにより行わなければならない。やむを得ず沈下促進に減圧沈下を併用する場合は、工事着手前に**設計図書**に関して監督員の**承諾**を得るとともに、施工にあたってはケーソン本体及び近接構造物に障害を与えないようにしなければならない。

6. 掘削沈設管理

受注者は、掘削沈設を行うにあたり、施工状況、地質の状態などにより沈下関係図を適宜修正しながら行い、ニューマチックケーソンの移動傾斜及び回転を生じないように施工するとともに、急激な沈下を避けなければならない。

7. 底面地盤の支持力と地盤反力係数

受注者は、ニューマチックケーソンが**設計図書**に示された深度に達したときは底面地盤の支持力と地盤反力係数を**確認**するために平板載荷試験を行い、当該ケーソンの支持に関して**設計図書**との適合を**確認**するとともに、**確認**のための資料を整備及び保管し、監督員の請求があった場合は、速やかに**提示**するとともに、検査時に監督員へ**提出**しなければならない。

8. 中埋めコンクリート施工前の作業

受注者は、中埋めコンクリートを施工する前にあらかじめニューマチックケーソン

底面地盤の不陸整正を行い、作業室内部の刃口や天井スラブ、シャフト及びエアロックに付着している土砂を除去するなど、作業室内を清掃しなければならない。

9. 中埋めコンクリートの打設

受注者は、中埋めコンクリートを施工するにあたり、作業室内の気圧を管理しながら、作業に適するワーカビリティの中埋めコンクリートを用いて、刃口周辺から中央へ向って打込み、打込み後 24 時間以上、気圧を一定に保ち養生し、断気しなければならない。

10. 砂セントルの構造

受注者は、刃口及び作業室天井スラブを構築するにあたり、砂セントルは全荷重に対して十分に堅固な構造としなければならない。

11. 砂セントルの解体

受注者は、砂セントルを解体するにあたり、打設したコンクリートの圧縮強度が 14 N/mm^2 以上かつコンクリート打設後 3 日以上経過した後に行わなければならない。

12. 止水壁取壊し

受注者は、止水壁取壊しを行うにあたり、構造物本体及びニューマチックケーソンを損傷させないように、壁内外の外力が釣り合うよう注水、埋戻しを行わなければならない。

13. 殻運搬処理

受注者は、殻運搬処理を行うにあたり、運搬物が飛散ないように、適正な処置を行わなければならない。

3-2-4-9 鋼管矢板基礎工

1. 試験杭の施工

受注者は、鋼管矢板基礎工の施工においては、**設計図書**に従って試験杭として鋼管矢板を施工しなければならない。また、**設計図書**に示されていない場合には、基礎ごとに、試験杭として鋼管矢板を施工しなければならない。

なお、**設計図書**に示されていない場合には、各基礎ごとに、**設計図書**に示す工事目的物の基礎杭の一部として使用できるように最初の一本を試験杭として施工してもよい。

2. 施工計画書、施工記録

受注者は、施工前に杭長決定の管理方法等を定め**施工計画書**に記載し施工にあたり施工記録を整備及び保管し、監督員の請求があった場合は、速やかに**提示**するとともに検査時に監督員へ**提出**しなければならない。

3. プレボーリングの取扱い

プレボーリングの取扱いは、**設計図書**によらなければならない。

4. 杭頭損傷の修補

受注者は、鋼管矢板基礎工の施工にあたり、杭頭打込みの打撃等により損傷した場合は、杭の機能を損なわないように、修補又は取り替えなければならない。

5. 杭施工跡の埋戻し

受注者は、鋼管矢板の施工後に、地表面に凹凸や空洞が生じた場合には、第 3 編 3-2-3-3 作業土工（床掘り・埋戻し）の規定により、これを埋戻さなければならない。

6. 鋼管矢板施工法の選定

受注者は、鋼管矢板の施工にあたり、打込み方法、使用機械等については打込み地点の土質条件、立地条件、杭の種類に応じたものを選ばなければならない。

7. 打込み不能時の処置

受注者は、鋼管矢板の施工にあたり、**設計図書**に示された深度に達する前に打込み不能となった場合は、原因を調査するとともに、**設計図書**に関して監督員と**協議**しなければならない。また、**設計図書**に示された深度における支持力の測定値が、**設計図書**に示された支持力に達しない場合は、**設計図書**に関して監督員と**協議**しなければならない。

8. 鋼管矢板の運搬、保管

受注者は、鋼管矢板の運搬、保管にあたっては、杭の表面、継手、開先部分などに損傷を与えないようにしなければならない。また矢板の断面特性を考えて大きなたわみ、変形を生じないようにしなければならない。

9. 杭頭部の切りそろえ

受注者は、杭の頭部を切りそろえる場合には、杭の切断面を水平かつ平滑に切断し、鉄筋、ずれ止めなどを取り付けるときは、確実に施工しなければならない。

10. 残杭の再使用の場合の処置

受注者は、鋼管矢板の打込みを終わり、切断した残杭を再び使用する場合は、**設計図書**に関して監督員の**承諾**を得なければならない。

11. 鋼管矢板の溶接

鋼管矢板基礎工において鋼管矢板の溶接を行う場合については、以下の各号の規定による。

- (1) 受注者は、鋼管矢板の現場継手を溶接継手による場合については、アーク溶接継手とし、現場溶接に際しては溶接工の選定及び溶接の管理、指導、検査及び記録を行う溶接施工管理技術者を常駐させなければならない。
- (2) 受注者は、鋼管矢板の溶接については、JIS Z 3801（手溶接技術検定における試験方法及び判定基準）に定められた試験のうち、その作業に該当する試験（又は同等以上の検定試験）に合格した者で、かつ現場溶接の施工経験が6箇月以上の者に行わさせなければならない。ただし半自動溶接を行う場合は、JIS Z 3841（半自動溶接技術検定における試験方法及び判定基準）に定められた試験の種類のうち、その作業に該当する試験（又はこれと同等以上の検定試験）に合格した者でなければならない。
- (3) 鋼管矢板の溶接に従事する溶接工は資格証明書を常携し、監督員が資格証明書の**提示**を求めた場合は、これに応じなければならない。

なお、受注者は、溶接工の作業従事者の名簿を**施工計画書**に記載しなければならない。

- (4) 受注者は、鋼管矢板の溶接には直流又は交流アーク溶接機を用いるものとし、二次側に電流計、電圧計を備えておき、溶接作業場にて電流調節が可能でなければならない。
- (5) 受注者は、降雪雨時、強風時に露天下で鋼管杭及びH鋼杭の溶接作業を行ってはならない。ただし、作業が可能のように、遮へいした場合等には、**設計図書**に関して監督

員の**承諾**を得て作業を行うことができる。また、気温が5℃以下の時は溶接を行ってはならない。ただし、気温が-10～+5℃の場合で、溶接部から100mm以内の部分がすべて+36℃以上に予熱した場合は施工できる。

- (6) 受注者は、鋼管矢板の溶接部の表面の錆、ゴミ、泥土等の有害な付着物をワイヤブラシ等でみがいて清掃し、乾燥させなければならない。
- (7) 受注者は、鋼管矢板の上杭の建込みにあたっては、上下軸が一致するように行い、表 3-2-17 の許容値を満足するように施工しなければならない。なお、測定は、上杭の軸方向を直角に近い異なる二方向から行わなければならない。

表 3-2-17 現場円周溶接部の目違いの許容値

外 径	許容量	摘 要
700 mm未満	2 mm以下	上ぐいと下ぐいの外周長の差で表し、その差を $2\text{ mm} \times \pi$ 以下とする。
700 mm以上 1,016 mm以下	3 mm以下	上ぐいと下ぐいの外周長の差で表し、その差を $3\text{ mm} \times \pi$ 以下とする。
1,016 mmを超え 1,524 mm以下	4 mm以下	上ぐいと下ぐいの外周長の差で表し、その差を $4\text{ mm} \times \pi$ 以下とする。

- (8) 受注者は、鋼管矢板の溶接完了後、**設計図書**に示された方法、個数につき、指定された箇所について欠陥の有無を**確認**しなければならない。

なお、**確認**の結果、発見された欠陥のうち手直しを要するものについては、その箇所をグラインダー又はガウジングなどで完全にはつとり再溶接して補修しなければならない。

- (9) 受注者は、本項(7)及び(8)のほか、杭の現場溶接継手に関する溶接条件、溶接作業、検査結果等の記録を整備及び保管し、監督員の請求があった場合は、速やかに**提示**するとともに、検査時に検査員へ**提出**しなければならない。

12. 導材の設置

受注者は、鋼管矢板の打込みにあたり、導枠と導杭から成る導材を設置しなければならない。導材は、打込み方法に適した形状で、かつ堅固なものとする。

13. 建込み精度管理

受注者は、鋼管矢板の建込みに際しては、導枠のマーキング位置に鋼管矢板を設置して二方向から鉛直性を**確認**しながら施工しなければならない。受注者は、打込みを行う際には、鋼管矢板を閉合させる各鋼管矢板の位置決めを行い、建込みや精度を**確認**後に行わなければならない。建込み位置にずれや傾斜が生じた場合には、鋼管矢板を引抜き、再度建込みを行わなければならない。

14. 頂部の処置

受注者は、鋼管矢板打込み後、頂部の処置については**設計図書**によらなければならない。

15. 継手部の処置

受注者は、鋼管矢板の継手管内は、ウォータージェットなどにより排土し、**設計図**

書の定めによる中詰材を直ちに充填しなければならない。

16. 鋼管矢板掘削時の注意

受注者は、鋼管矢板の掘削を行うにあたり、鋼管矢板及び支保等に衝撃を与えないようにしなければならない。

17. 中詰コンクリート打設前準備

受注者は、鋼管矢板本体部の中詰コンクリートの打込みに先立ち、鋼管矢板本体内の土砂等を取り除かなければならない。

18. 中詰コンクリートの打設

受注者は、鋼管矢板基礎工の中詰コンクリートの打込みにおいては、材料分離を生じさせないように施工しなければならない。

19. 底盤コンクリートの打設前準備

受注者は、底盤コンクリートの打込みに先立ち、鋼管矢板表面に付着している土砂等の掃除を行い、これを取り除かなければならない。

20. 頂版接合部材の溶接

受注者は、鋼管矢板本体に頂版接合部材を溶接する方式の場合は、鋼管矢板表面の泥土、水分、油、錆等の溶接に有害なものを除去するとともに、排水及び換気に配慮して行わなければならない。

21. 頂版コンクリートの打設前準備

受注者は、鋼管矢板基礎工の頂版コンクリートの打込みに先立ち、鋼管矢板表面及び頂版接合部材に付着している土砂等の掃除を行い、これを取り除かなければならない。

22. 仮締切部鋼管矢板切断時の注意

受注者は、鋼管矢板基礎工の仮締切り兼用方式の場合、頂版・躯体完成後の仮締切部鋼管矢板の切断にあたっては、**設計図書**及び**施工計画書**に示す施工方法・施工順序に従い、躯体に悪影響を及ぼさないように行わなければならない。

23. 殻運搬処理

受注者は、殻運搬処理を行うにあたり、運搬物が飛散しないように、適正な処置を行わなければならない。

24. 間詰コンクリートの施工

受注者は、鋼管矢板基礎工の間詰コンクリートの施工にあたり、腹起しと鋼管矢板のすき間に密実に充填しなければならない。

25. 間詰コンクリートの撤去

受注者は、鋼管矢板基礎工の間詰コンクリートの撤去にあたっては、鋼管矢板への影響を避け、この上でコンクリート片等が残留しないように行わなければならない。

第5節 石・ブロック積（張）工

3-2-5-1 一般事項

1. 適用工種

本節は、石・ブロック積（張）工として作業土工（床掘り・埋戻し）、コンクリートブロック工、緑化ブロック工、石積（張）工その他これらに類する工種について定め

る。

2. 付着物の除去

受注者は、石・ブロック積（張）工の施工に先立ち、石・ブロックに付着したゴミ、泥等の汚物を取り除かなければならない。

3. 積み上げ時の注意

受注者は、石・ブロック積（張）工の施工にあたっては、等高を保ちながら積み上げなければならない。

4. 水抜き孔

受注者は、コンクリートブロック工及び石積（張）工の水抜き孔を**設計図書**に基づいて施工するとともに、勾配について定めがない場合には、2%程度の勾配で設置しなければならない。

なお、これにより難しい場合は、**設計図書**に関して監督員と**協議**しなければならない。

5. 谷 積

受注者は、コンクリートブロック工及び石積（張）工の施工にあたり、**設計図書**に示されていない場合は谷積としなければならない。

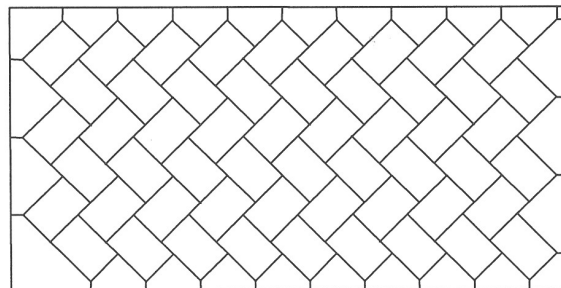


図3-2-8 谷 積

6. 裏込め

受注者は、裏込めに割ぐり石を使用する場合は、クラッシュラン等で間隙を充填しなければならない。また、河川工事の裏込めに再生砕石を使用する場合は、アスファルトコンクリート塊又はスラグ材が混入したものを使用してはならない。

なお、再生砕石の品質は、第2編材料編 2-2-3-3 アスファルト舗装用骨材の規定による。

7. 端末部及び曲線部等の処置

受注者は、端末部及び曲線部等で間隙が生じる場合は、半ブロックを用いるものとし、半ブロックの設置が難しい場合は、コンクリート等を用いて施工しなければならない。

8. 端部保護ブロック及び天端コンクリート施工時の注意

受注者は、端部保護ブロック及び天端コンクリートの施工にあたっては、裏込め材の流出、地山の漏水や浸食等が生じないようにしなければならない。

9. 石・ブロック積（張）工の基礎

受注者は、石・ブロック積（張）工の基礎の施工にあたっては、沈下、壁面の変形

などの石・ブロック積（張）工の安定に影響が生じないようにしなければならない。

3-2-5-2 作業土工（床掘り・埋戻し）

作業土工の施工については、第3編 3-2-3-3 作業土工（床掘り・埋戻し）の規定による。

3-2-5-3 コンクリートブロック工

1. 一般事項

コンクリートブロック工とは、コンクリートブロック積、コンクリートブロック張り、連節ブロック張り及び天端保護ブロックをいうものとする。

2. コンクリートブロック積

コンクリートブロック積とは、プレキャストコンクリートブロックによって練積されたもので、法勾配が1：1より急なものをいうものとする。

コンクリートブロック張りとは、プレキャストブロックを法面に張りつけた、法勾配が1：1若しくは1：1よりゆるやかなものをいうものとする。

3. コンクリートブロック張りの基礎

受注者は、コンクリートブロック張りの施工に先立って、砕石、割ぐり石又はクラッシュランを敷均し、締固めを行わなければならない。また、ブロックは凹凸なく張込まなければならない。

4. コンクリートブロック工の空張の積上げ

受注者は、コンクリートブロック工の空張の積上げにあたり、胴がい及び尻がいを用いて固定し、胴込め材及び裏込め材を充填した後、天端付近に著しい空げきが生じないように入念に施工し、締固めなければならない。

5. コンクリートブロック工の練積又は練張の施工

受注者は、コンクリートブロック工の練積又は練張の施工にあたり、合端を合わせ尻がいを用いて固定し、胴込めコンクリートを充填した後に締固め、合端付近に空隙が生じないようにしなければならない。

6. 裏込めコンクリート

受注者は、コンクリートブロック工の練積における裏込めコンクリートは、**設計図書**に示す厚さを背面に確保するために、裏型枠を設けて打設しなければならない。ただし、コンクリート打設した後に、裏型枠を抜き取り、すき間を埋めておかななければならない。

なお、これにより難しい場合は、**設計図書**に関して監督員と**協議**しなければならない。

7. 伸縮目地、水抜き孔の施工

受注者は、コンクリートブロック工の練積又は練張における伸縮目地、水抜き孔などの施工にあたり、施工位置については**設計図書**に従って施工しなければならない。なお、これにより難しい場合は、**設計図書**に関して監督員と**協議**しなければならない。

8. 合端の施工

受注者は、コンクリートブロック工の練積又は練張における合端の施工にあたり、モルタル目地を塗る場合は、あらかじめ、**設計図書**に関して監督員の**承諾**を得なければならない。

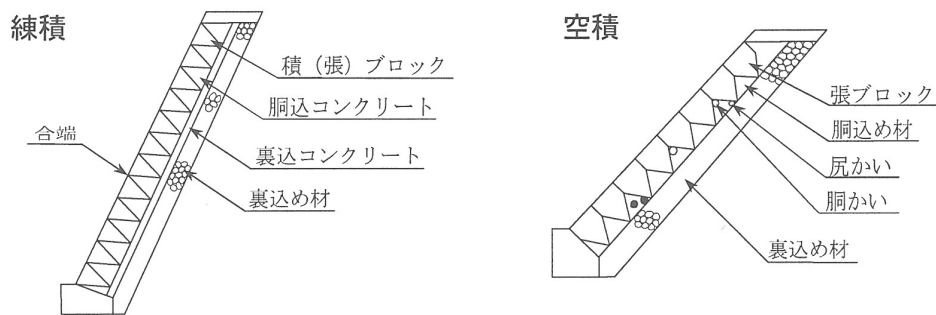


図 3-2-9 コンクリートブロック工

9. 末端部及び曲線部等の処置

受注者は、プレキャストコンクリート板を使用するコンクリートブロック張りにおいて、末端部及び曲線部等で間隙が生じる場合には半ブロックを用いるものとし、半ブロックの設置が難しい場合はコンクリート等を用いなければならない。また、縦継目はブロック相互の目地が通らないように施工しなければならない。

10. 施工時の注意

受注者は、プレキャストコンクリート板を使用するコンクリートブロック張りにおいて、ブロックの目地詰めには、空隙を生じないように目地材を充填し、表面を平滑に仕上げなければならない。

11. 施工計画書

受注者は、連節ブロックの連結材の接合方法について、あらかじめ**施工計画書**に記載しなければならない。

12. 積みブロックの質量

積みブロックの質量は特に定めがない場合には、JIS A 5371（プレキャスト無筋コンクリート製品）付属書 4（規定）ブロック式擁壁類の質量による区分 A（1 m²あたり 350 kg 以上）による。

なお、この規定は、環境に配慮した護岸ブロックについては適用しない。

3-2-5-4 緑化ブロック工

1. 一般事項

受注者は、緑化ブロック基礎のコンクリートは**設計図書**に記載されている打継目地以外には打継目地なしに一体となるように、打設しなければならない。

2. 緑化ブロック積のかみ合わせ施工

受注者は、緑化ブロック積の施工にあたり、各ブロックのかみ合わせを確実にしなければならない。

3. 緑化ブロック積の裏込め施工

受注者は、緑化ブロック積の施工にあたり、緑化ブロックと地山の間には空隙が生じないように裏込めを行い、1 段ごとに締固めなければならない。

4. 植栽養生

受注者は、工事完成引渡しまでの間、緑化ブロックに植栽を行った植物が枯死しないように養生しなければならない。工事完成引渡しまでの間に植物が枯死した場合は、受注者の負担において再度施工しなければならない。

3-2-5-5 石積（張）工

1. 一般事項

受注者は、石積（張）工の基礎の施工にあたり、使用する石のうち大きな石を根石とするなど、安定性を損なわないように据付けなければならない。

2. 石積（張）工の基礎

受注者は石積（張）工の施工に先立って、砕石、割ぐり石又はクラッシュランを敷均し、締固めを行わなければならない。

3. 裏込めコンクリート

受注者は、石積（張）工の施工における裏込めコンクリートは、**設計図書**に示す厚さを背面に確保するために、裏型枠を設けて打設しなければならない。ただし、コンクリート打設した後に、裏型枠を抜き取り、すき間を埋めておくものとする。

なお、これにより難しい場合は、**設計図書**に関して監督員と**協議**しなければならない。

4. 水抜き孔

受注者は、石積工における水抜き孔などの施工にあたり、**設計図書**によらなければならない。

なお、これによりがたい場合は、監督員と**協議**しなければならない。

5. 石積（張）工の積上げ

石積（張）工は、等高を保ちながら積上げるものとし、天端石及び根石は五角石を使用しなければならない。

6. 石積（張）工の目地

練石積（張）工の合端は**指示**されない限りモルタル目地ぬりを行ってはならない。

7. 石積（張）工の欠点

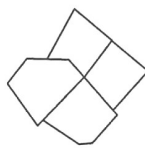
石積（張）工は、四ツ巻、八ツ巻、十字交差、落とし込み、石通り、重箱、浮石、はらみ、逆石、その他の欠点があってはならない。



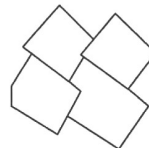
四ツ巻



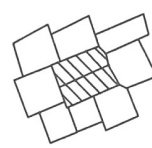
八ツ巻



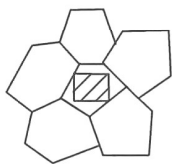
十字交差



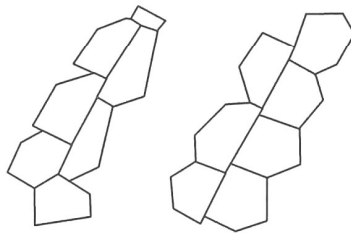
落とし込み



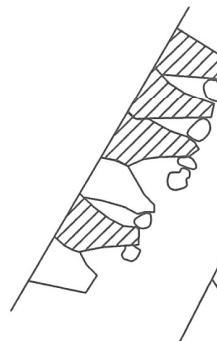
重箱



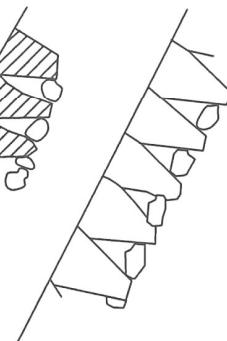
浮石



石通り



(不良)
逆石



(良)

第6節 一般舗装工

3-2-6-1 一般事項

1. 適用工種

本節は、一般舗装工として舗装準備工、橋面防水工、アスファルト舗装工、半たわみ性舗装、排水性舗装工、透水性舗装工、グースアスファルト舗装工、コンクリート舗装工、薄層カラー舗装工、ブロック舗装工、路面切削工、舗装打換え工、オーバーレイ工、アスファルト舗装補修工、コンクリート舗装補修工その他これらに類する工種について定める。

2. 下層路盤の築造工法

下層路盤の築造工法は、粒状路盤工法、セメント安定処理工法、及び石灰安定処理工法を標準とする。

3. 上層路盤の築造工法

上層路盤の築造工法は、粒度調整工法、セメント安定処理工法、石灰安定処理工法、瀝青安定処理工法、セメント・瀝青安定処理工法を標準とする。

4. 有害物の除去

受注者は、路盤の施工に先立って、路床面又は下層路盤面の浮石、その他の有害物を除去しなければならない。

5. 異常時の処置

受注者は、路床面又は下層路盤面に異常を発見したときは、直ちに監督員に**連絡**し、**設計図書**に関して監督員と**協議**しなければならない。

3-2-6-2 材 料

1. 適用規定

舗装工で使用する材料については、第3編 3-2-6-3 アスファルト舗装の材料、3-2-6-4 コンクリート舗装の材料の規定による。

2. 材料の品質

舗装工で以下の材料を使用する場合の品質は、**設計図書**によらなければならない。

- (1) 半たわみ性舗装工で使用する浸透用セメントミルク及び混合物
- (2) グースアスファルト混合物

3. 配合設計

受注者は、**設計図書**によりポーラスアスファルト混合物の配合設計を行わなければならない。また、配合設計によって決定したアスファルト量、添加材料については、監督員の**承諾**を得なければならない。

4. 試験練り

受注者は、舗設に先だって決定した配合の混合物について、混合所で試験練りを行い、**設計図書**に示す物性と照合し、異なる場合は、骨材粒度及びアスファルト量の修正を行わなければならない。

5. 現場配合

受注者は、本条4項で修正した配合によって製造した混合物の最初の1日の舗設状況を観察し、必要な場合には配合を修正し、監督員の**承諾**を得て現場配合を決定しなければならない。

6. 橋面防水層の品質規格試験方法

橋面防水層の品質規格試験方法は、「道路橋床版防水便覧第4章4.2 照査」（日本道路協会、平成19年3月）の規定による。これにより難しい場合は、監督員の**承諾**を得なければならない。

3-2-6-3 アスファルト舗装の材料

1. 使用材料の種類及び品質

アスファルト舗装工に使用する材料について、以下は**設計図書**による。

- (1) 粒状路盤材、粒度調整路盤材、セメント安定処理に使用するセメント、石灰安定処理に使用する石灰、加熱アスファルト安定処理・セメント安定処理・石灰安定処理に使用する骨材、加熱アスファルト安定処理に使用するアスファルト、表層・基層に使用するアスファルト及びアスファルト混合物の種類
- (2) セメント安定処理・石灰安定処理・加熱アスファルト安定処理に使用する骨材の最大粒径と品質
- (3) 粒度調整路盤材の最大粒径
- (4) 石粉以外のフィラーの品質

2. 事前審査認定書

受注者は、アスファルト混合物事前審査委員会の事前審査で認定された加熱アスファルト混合物を使用する場合は、事前に認定書（認定証、混合物総括表）の写しを監督員に**提出**し、アスファルト混合物及び混合物の材料に関する品質証明、試験成績表の**提出**及び試験練りは省略できる。

なお、上記以外の場合においては、以下による。

3. 試験結果の提出

受注者は、以下の材料の試験結果を、工事に使用する前に監督員に**提出**しなければならない。ただし、これまでに使用実績があるものを用いる場合には、その試験成績表を監督員が**承諾**した場合には、受注者は、試験結果の**提出**を省略することができる。

- (1) 粒状路盤材及び粒度調整路盤材
- (2) セメント安定処理、石灰安定処理、加熱アスファルト安定処理、基層及び表層に使用する骨材
- (3) 加熱アスファルト安定処理、基層及び表層に使用するアスファルトコンクリート再生骨材

4. 試験成績書の提出

受注者は、使用する以下の材料の試験成績書を工事に使用する前に監督員に**提出**しなければならない。

- (1) セメント安定処理に使用するセメント
- (2) 石灰安定処理に使用する石灰

5. 品質証明資料の提出

受注者は、使用する以下の材料の品質を証明する資料を工事に使用する前に監督員に**提出**しなければならない。

- (1) 加熱アスファルト安定処理、基層及び表層に使用するアスファルト
- (2) 再生用添加剤

(3) プライムコート及びタックコートに使用する瀝青材料

なお、製造後 60 日を経過した材料は、品質が規格に適合するかどうかを**確認**しなければならない。

6. 小規模工事の試験成績書

受注者は、ごく小規模な工事（総使用量 500 t 未満あるいは施工面積 2,000 m²未満）においては、使用実績のある以下の材料の試験成績書の**提出**によって、試験結果の**提出**に代えることができる。

(1) 粒状路盤材及び粒度調整路盤材

(2) セメント安定処理、石灰安定処理に使用する骨材

7. 小規模工事の骨材試験

受注者は、ごく小規模な工事（総使用量 500 t 未満あるいは施工面積 2,000 m²未満）においては、これまでの実績（過去 1 年以内にプラントから生産され使用した）又は定期試験結果の**提出**により、以下の骨材の骨材試験を省略することができる。

(1) 加熱アスファルト安定処理に使用する骨材

(2) 基層及び表層に使用する骨材

8. 下層路盤の材料規格

下層路盤に使用する粒状路盤材は、以下の規格に適合しなければならない。

(1) 下層路盤に使用する粒状路盤材は、粘土塊、有機物、ごみ等を有害量含まず、表 3-2-18 の規格に適合しなければならない。

表 3-2-18 下層路盤の品質規格

工 法	種 別	試験項目	試験方法	規格値
粒状路盤	クラッシュラン 砂利、砂 再生クラッシュラン等	PI	舗装調査・試験法 便覧 F005	※6 以下
		修正 CBR (%)	舗装調査・試験法 便覧 E001	※20 以上 [30 以上]
	クラッシュラン鉄鋼 スラグ (高炉徐冷スラグ)	修正 CBR (%)	舗装調査・試験法 便覧 E001	30 以上
		呈色判定試験	舗装調査・試験法 便覧 E002	呈色なし
	クラッシュラン鉄鋼 スラグ (製鋼スラグ)	修正 CBR (%)	舗装調査・試験法 便覧 E001	30 以上
		水浸膨張比 (%)	舗装調査・試験法 便覧 E004	1.5 以下
		エージング期間	—	6 箇月以上

[注 1] 特に**指示**されない限り最大乾燥密度の 95%に相当する CBR を修正 CBR とする。

[注 2] アスファルトコンクリート再生骨材を含む再生クラッシュランを用いる場合、上層路盤、基層、表層の合計厚が以下に示す数値より小さい場合は、修正 CBR の規格値の値は[]内の数値を適用する。

なお 40℃で CBR 試験を行う場合は 20%以上としてよい。

北海道地方—————20cm

東北地方—————30cm

その他の地域—————40cm

[注 3] 再生クラッシュランに用いるセメントコンクリート再生骨材は、すりへり減量が 50%以下としなければならない。

[注 4] エージング期間は、製鋼スラグを用いた鉄鋼スラグの通常エージングに適用する。ただし、電気炉スラグを 3 箇月以上通常エージングした後の水浸膨張比が 0.6%以下となる場合及び製鋼スラグを促進エージングした場合は、施工実績などを参考にし、膨張性が安定したことを十分**確認**してエージング期間を短縮することができる。

9. 上層路盤の材料規格

上層路盤に使用する粒度調整路盤材は以下の規格に適合しなければならない。

- (1) 粒度調整路盤材は、粒度調整砕石、再生粒度調整砕石、粒度調整鉄鋼スラグ、水硬性粒度調整鉄鋼スラグ、又は、砕石、クラッシュラン、鉄鋼スラグ、砂、スクリーニングス等を本項 (2) に示す粒度範囲に入るように混合したものとする。これらの粒度調整路盤材は、細長いあるいは扁平な石片、粘土塊、有機物ゴミ、その他を有害量含まず、表 3-2-19、表 3-2-20、表 3-2-21 の規格に適合しなければならない。

表 3-2-19 上層路盤の品質規格

種 別	試験項目	試験方法	規格値
粒度調整砕石	PI	舗装調査・試験法 便覧 F005	4 以下
	修正 CBR (%)	舗装調査・試験法 便覧 E001	80 以上
再生粒度調整 砕石	PI	舗装調査・試験法 便覧 F005	4 以下 安定性損失率 20%以下
	修正 CBR (%)	舗装調査・試験法 便覧 E001	80 以上 [90 以上]

[注 1] 粒度調整路盤に用いる破碎分級されたセメントコンクリート再生骨材は、すりへり減量が 50%以下としなければならない。

[注 2] アスファルトコンクリート再生骨材を含む再生粒度調整砕石の修正 CBR は、[] 内の数値を適用する。ただし、40℃で CBR 試験を行った場合は 80 以上とする。

表 3-2-20 上層路盤の品質規格

種 別	試験項目	試験方法	規格値
粒度調整 鉄鋼スラグ	呈色判定試験	舗装調査・試験法 便覧 E002	呈色なし
	水浸膨張比(%)	舗装調査・試験法 便覧 E004	1.5 以下
	エージング期間	—	6 箇月以上
	修正 CBR (%)	舗装調査・試験法 便覧 E001	80 以上
	単位容積質量 (kg/ℓ)	舗装調査・試験法 便覧 A023	1.5 以上

表 3-2-21 上層路盤の品質規格

種 別	試験項目	試験方法	規格値
水硬性粒度調整 鉄鋼スラグ	呈色判定試験	舗装調査・試験法 便覧 E002	呈色なし
	水浸膨張比(%)	舗装調査・試験法 便覧 E004	1.5 以下
	エージング期間	—	6 箇月以上
	一軸圧縮強さ [14 日] (MPa)	舗装調査・試験法 便覧 E003	1.2 以上
	修正 CBR (%)	舗装調査・試験法 便覧 E001	80 以上
	単位容積質量 (kg/ℓ)	舗装調査・試験法 便覧 A023	1.5 以上

[注] 表 3-2-20、表 3-2-21 に示す鉄鋼スラグ路盤材の品質規格は、修正 CBR、一軸圧縮強さ及び単位容積質量については高炉徐冷スラグ及び製鋼スラグ、呈色判定については高炉スラグ、水浸膨張比及びエージング期間については製鋼スラグにそれぞれ適用する。ただし、電気炉スラグを 3 箇月以上通常エージングした後の水浸膨張比が 0.6% 以下となる場合及び製鋼スラグを促進エージングした場合は、施工実績などを参考にし、膨張性が安定したことを十分**確認**してエージング期間を短縮することができる。

(2) 粒度調整路盤材の粒度範囲は、表 3-2-22 の規格に適合しなければならない。

表 3-2-22 粒度調整路盤材の粒度範囲

ふるい目 呼び名 粒度範囲			通過質量百分率(%)									
			53 mm	37.5 mm	31.5 mm	26.5 mm	19 mm	13.2 mm	4.75 mm	2.36 mm	425 μm	75 μm
粒度 調整 砕石	M-40	40~0	100	95~ 100	—	—	60~ 90	—	30~ 65	20~ 50	10~ 30	2~ 10
	M-30	30~0	—	100	95~ 100	—	60~ 90	—	30~ 65	20~ 50	10~ 30	2~ 10
	M-25	25~0	—	—	100	95~ 100	—	55~ 85	30~ 65	20~ 50	10~ 30	2~ 10

10. 上層路盤の石油アスファルトの規格

上層路盤に使用する加熱アスファルト安定処理の舗装用石油アスファルトは、第2編 2-2-3-6 安定材の舗装用石油アスファルトの規格のうち、40~60、60~80 及び 80~100 の規格に適合しなければならない。

11. アスファルト安定処理の材料規格

加熱アスファルト安定処理に使用する製鋼スラグ及びアスファルトコンクリート再生骨材は表 3-2-23、表 3-2-24 の規格に適合しなければならない。

表 3-2-23 鉄鋼スラグの品質規格

材料名	呼び名	表乾密度 (g/cm ³)	吸水率 (%)	すりへり減量 (%)	水浸膨張比 (%)
クラッシュラン 製鋼スラグ	CSS	—	—	50 以下	2.0 以下
単粒度製鋼スラグ	SS	2.45 以上	3.0 以下	30 以下	2.0 以下

[注] 水浸膨張比の規格は、3箇月以上通常エージングした後の製鋼スラグに適用する。
また、試験方法は舗装調査・試験法便覧 B014 を参照する。

表 3-2-24 アスファルトコンクリート再生骨材の品質

旧アスファルトの含有量	%	3.8以上
旧アスファルトの性状	針入度	1/10mm
	圧裂係数	MPa/mm
骨材の微粒分量	%	5以下

[注 1] アスファルトコンクリート再生骨材中に含まれるアスファルトを旧アスファルト、新たに用いる舗装用石油アスファルトを新アスファルトと称する。

[注 2] アスファルトコンクリート再生骨材は、通常 20~13mm、13~5mm、5~0mm の 3 種類の粒度や 20~13mm、13~0mm の 2 種類の粒度にふるい分けられるが、本表に示される規格は、13~0mm の粒度区分のものに適用する。

[注 3] アスファルトコンクリート再生骨材の 13mm 以下が 2 種類にふるい分けられ

ている場合には、再生骨材の製造時における各粒度区分の比率に応じて合成した試料で試験するか、別々に試験して合成比率に応じて計算により 13～0mm 相当分を求めてもよい。また、13～0mm あるいは 13～5mm、5～0mm 以外でふるい分けられている場合には、ふるい分け前の全試料から 13～0mm をふるい取ってこれを対象に試験を行う。

[注 4] アスファルトコンクリート再生骨材中の旧アスファルト含有量及び 75 μ m を通過する量は、アスファルトコンクリート再生骨材の乾燥質量に対する百分率で表す。

[注 5] 骨材の微粒分量試験は JIS A 1103 (骨材の微粒分量試験方法) により求める。

[注 6] アスファルト混合物層の切削材は、その品質が本表に適合するものであれば再生加熱アスファルト混合物に利用できる。ただし、切削材は粒度がばらつきやすいので他のアスファルトコンクリート発生材を調整して使用することが望ましい。

[注 7] 旧アスファルトの性状は、針入度又は、圧列係数のどちらかが基準を満足すればよい。

12. 使用する水

受注者は、セメント及び石灰安定処理に用いる水に油、酸、強いアルカリ、有機物等の有害含有量を含んでいない清浄なものを使用しなければならない。

13. 再生アスファルトの規格

アスファルト舗装の基層及び表層に再生アスファルトを使用する場合は、第 2 編 2-2-3-6 安定材に示す 40～60、60～80 及び 80～100 の規格に適合しなければならない。

14. 適用規定（再生アスファルト（1））

受注者は、アスファルト舗装の基層及び表層に再生アスファルトを使用する場合、以下の各規定に従わなければならない。

(1) 受注者は、アスファルト舗装の基層及び表層に再生アスファルトを使用する場合、プラントで使用する再生用添加剤の種類については、工事に使用する前に監督員の**承諾**を得なければならない。

(2) 再生加熱アスファルト混合物の再生用添加剤は、アスファルト系又は、石油潤滑油系とする。

15. 適用規定（再生アスファルト（2））

再生アスファルト混合物及び材料の規格は、舗装再生便覧（日本道路協会、平成 22 年 11 月）による。

16. 剥離防止対策

(1) フィラーの一部に消石灰やセメントを用いる場合は、その使用量は、アスファルト混合物全質量に対して 1～3% を標準とする。

(2) 剥離防止剤を用いる場合は、その使用量は、アスファルト全質量に対して 0.3% 以上とする。

17. 基層及び表層に使用する骨材

アスファルト舗装の基層及び表層に使用する骨材は、碎石、玉砕、砂利、製鋼スラ

グ、砂及び再生骨材としなければならない。

18. 基層及び表層に使用する細骨材

アスファルト舗装の基層及び表層に使用する細骨材は、天然砂、スクリーニングス、高炉水砕スラグ、クリンカーアッシュ、又はそれらを混合したものとする。

19. 基層及び表層に使用するフィラー

アスファルト舗装の基層及び表層に使用するフィラーは、石灰岩やその他の岩石を粉碎した石粉、消石灰、セメント、回収ダスト及びフライアッシュ等としなければならない。

20. 適用規定（加熱アスファルト）

アスファルト舗装の基層及び表層に使用する加熱アスファルト混合物は、以下の各規定に従わなければならない。

- (1) アスファルト舗装の基層及び表層に使用する加熱アスファルト混合物は、表 3-2-35、3-2-26 の規格に適合しなければならない。
- (2) 密粒度アスファルト混合物の骨材の最大粒径は車道部 20 mm、歩道部及び車道部のすりつけ舗装は 20 mm 又は 13 mm とする。
- (3) アスカーブの材料については**設計図書**によらなければならない。

21. マーシャル安定度試験

表 3-2-25、3-2-26 に示す種類以外の混合物のマーシャル安定度試験の基準値及び粒度範囲は、**設計図書**によらなければならない。

表 3-2-25 マーシャル安定度試験基準値

混合物の種類	①	②		③	④	⑤		⑥	⑦	⑧	⑨
	粗粒度アスファルト混合物 20	密粒度アスファルト混合物 20	13	細粒度アスファルト混合物 13	密粒度ギャップアスファルト混合物 13	密粒度アスファルト混合物 (20F)	(13F)	細粒度ギャップアスファルト混合物 (13F)	細粒度アスファルト混合物 (13F)	密粒度ギャップアスファルト混合物 (13F)	開粒度アスファルト混合物 13
突固め回数	1,000 ≤ T	75				50				75	
	T < 1,000	50								50	
空隙率 (%)	3~7	3~6		3~7	3~5		2~5		3~5	—	
飽和度 (%)	65~85	70~85		65~85	75~85		75~90		75~85	—	
安定度 kN	4.90 以上	4.90 (7.35) 以上	4.90 以上				3.43 以上		4.90 以上	3.43 以上	
フロー値 (1/100 cm)	20~40				20~80		20~40				

[注 1] T: 舗装計画交通量 (台/日・方向)

[注 2] 積雪寒冷地域の場合や、1,000 ≤ T < 3,000 であっても流動によるわだち掘れの恐れが少ないところでは突き固め回数を 50 回とする。

[注 3] () 内は、1,000 ≤ T で突き固め回数を 75 回とする場合の基準値を示す。

[注 4] 水の影響を受けやすいと思われる混合物又はそのような箇所に舗設される混合物は、次式で求めた残留安定度 75% 以上が望ましい。

$$\text{残留安定度 (\%)} = (60^\circ\text{C、48 時間水浸後の安定度 (kN)} / \text{安定度 (kN)}) \times 100$$

[注5] 開粒度アスファルト混合物を、歩道の透水性舗装の表層として用いる場合、一般に突固め回数を50回とする。

表 3-2-26 アスファルト混合物の種類と粒度範囲

混合物の種類	① 粗粒度 アスファルト 混合物	② 密粒度 アスファルト 混合物		③ 細粒度 アスファルト 混合物	④ 密粒度ギ ャップア スファルト 混合物	⑤ 密粒度 アスファルト 混合物		⑥ 細粒度ギ ャップア スファルト 混合物	⑦ 細粒 度ア スファ ルト混 合物 (13F)	⑧ 密粒度ギ ャップア スファ ルト混 合物 (13F)	⑨ 開粒度 アス ファ ルト混 合物 (13)	
	20	20	13	13	13	(20F)	(13F)	(13F)	(13F)	(13F)	13	
仕上がり厚 cm	4~6	4~6	3~5	3~5	3~5	4~6	3~5	4~6	3~4	3~5	3~4	
最大粒径 mm	20	20	13	13	13	20	13	13	13	13	20	
通過質量百分率 (%)	26.5 mm	100	100					100				
	19 mm	95~100	95~100	100	100	100	95~100	100	100	100	100	
	13.2 mm	70~90	75~90	95~100	95~100	95~100	75~95	95~100	95~100	95~100	95~100	
	4.75 mm	35~55	45~65	55~70	65~80	35~55	52~72		60~80	75~90	45~65	23~45
	2.36 mm	20~35	35~50		50~65	30~45	40~60		45~65	65~80	30~45	15~30
	600 μm	11~23	18~30		25~40	20~40	25~45		40~60	40~65	25~40	8~20
	300 μm	5~16	10~21		12~27	15~30	16~33		20~45	20~45	20~40	4~15
	150 μm	4~12	6~16		8~20	5~15	8~21		10~25	15~30	10~25	4~10
75 μm	2~7	4~8		4~10	4~10	6~11		8~13	8~15	8~12	2~7	
アスファルト量 %	4.5~6	5~7		6~8	4.5~6.5	6~8		6~8	7.5~.5	5.5~7.5	3.5~5.5	

22. プライムコート用石油アスファルト乳剤

プライムコートで使用する石油アスファルト乳剤は、**設計図書**に示す場合を除き、JIS K 2208（石油アスファルト乳剤）のPK-3の規格に適合しなければならない。

23. タックコート用石油アスファルト乳剤

タックコートで使用する石油アスファルト乳剤は、**設計図書**に示す場合を除き、JIS K 2208（石油アスファルト乳剤）のPK-4の規格に適合しなければならない。

3-2-6-4 コンクリート舗装の材料

1. 一般事項

コンクリート舗装工で使用する材料について、以下は**設計図書**による。

- (1) アスファルト中間層を施工する場合のアスファルト混合物の種類
- (2) 転圧コンクリート舗装の使用材料

2. 適用規定

コンクリート舗装工で使用する以下の材料等は、第3編 3-2-6-3 アスファルト舗装の材料の規格に適合しなければならない。

- (1) 上層・下層路盤の骨材
- (2) セメント安定処理、石灰安定処理、加熱アスファルト安定処理に使用する材料及び加熱アスファルト安定処理のアスファルト混合物

3. コンクリートの強度

コンクリート舗装工で使用するコンクリートの強度は、**設計図書**に示す場合を除き、材齢 28 日において求めた曲げ強度で 4.5MPa としなければならない。

4. 転圧コンクリート舗装

転圧コンクリート舗装において、転圧コンクリート版を直接表層に用いる場合のコンクリートの設計基準曲げ強度は、**設計図書**に示す場合を除き、交通量区分の N 3、N 4 及び N 5 においては 4.5MPa、また N 6 においては 5MPa としなければならない。

3-2-6-5 舗装準備工

1. 一般事項

受注者は、アスファルト舗装工、コンクリート舗装工の表層あるいは基層の施工に先立って、上層路盤面の浮石、その他の有害物を除去し、清掃しなければならない。

2. 異常時の処置

受注者は、アスファルト舗装工、コンクリート舗装工の表層及び基層の施工に先立って上層路盤面又は基層面の異常を発見したときは、直ちに監督員に**連絡**し、**設計図書**に関して監督員と**協議**しなければならない。

3. 防水層施工の禁止期間

受注者は降雨直後及びコンクリート打設 2 週間以内は防水層の施工を行ってはならない。また、防水層は気温 5℃以下で施工してはならない。

3-2-6-6 橋面防水工

1. 適用規定（1）

橋面防水工に加熱アスファルト混合物を用いて施工する場合は、第3編 3-2-6-7 アスファルト舗装工の規定による。

2. 適用規定（2）

橋面防水工にグースアスファルト混合物を用いて施工する場合は、第3編 3-2-6-11 グースアスファルト舗装工の規定による。

3. 特殊な施工方法

受注者は、橋面防水工に特殊な材料及び工法を用いて施工を行う場合の施工方法は、**設計図書**によらなければならない。

4. 橋面防水工の施工

受注者は、橋面防水工の施工にあたっては、「道路橋床版防水便覧 第6章材料・施工」（日本道路協会、平成 19 年 3 月）の規定及び第3編 3-2-6-7 アスファルト舗装工の規定による。これにより難しい場合は、監督員の**承諾**を得なければならない。

5. 滞水箇所の処置

受注者は、橋面防水工の施工において、床版面に滞水箇所を発見したときは、速や

かに監督員に**連絡**し、排水設備の設置などについて、**設計図書**に関して監督員と**協議**しなければならない。

3-2-6-7 アスファルト舗装工

1. 下層路盤の規定

受注者は、下層路盤の施工において以下の各規定に従わなければならない。

- (1) 受注者は、粒状路盤の敷均しにあたり、材料の分離に注意しながら、1層の仕上がり厚さで20 cmを超えないように均一に敷均さなければならない。
- (2) 受注者は、粒状路盤の締固めを行う場合、修正CBR試験によって求めた最適含水比付近の含水比で、締固めなければならない。ただし、路床の状態、使用材料の性状等によりこれにより難しい場合は、**設計図書**に関して監督員と**協議**しなければならない。

2. 上層路盤の規定

受注者は、上層路盤の施工において以下の各規定に従わなければならない。

- (1) 受注者は、各材料を均一に混合できる設備によって、**承諾**を得た粒度及び締固めに適した含水比が得られるように混合しなければならない。
- (2) 受注者は、粒度調整路盤材の敷均しにあたり、材料の分離に注意し、1層の仕上がり厚が15 cm以下を標準とし、敷均さなければならない。ただし、締固めに振動ローラを使用する場合には、仕上がり厚の上限を20 cmとすることができる。
- (3) 受注者は、粒度調整路盤材の締固めを行う場合、修正CBR試験によって求めた最適含水比付近の含水比で締固めなければならない。

3. セメント及び石灰安定処理の規定

受注者は、路盤においてセメント及び石灰安定処理を行う場合に、以下の各規定に従わなければならない。

- (1) 安定処理に使用するセメント量及び石灰量は、**設計図書**によらなければならない。
- (2) 受注者は、施工に先立って、「舗装調査・試験法便覧」（日本道路協会、平成31年3月）に示される「E013 安定処理混合物の一軸圧縮試験方法」により一軸圧縮試験を行い、使用するセメント量及び石灰量について監督員の**承諾**を得なければならない。
- (3) セメント量及び石灰量決定の基準とする一軸圧縮強さは、**設計図書**に示す場合を除き、表3-2-27の規格による。

ただし、これまでの実績がある場合で、**設計図書**に示すセメント量及び石灰量の路盤材が、基準を満足することが明らかであり、監督員が**承諾**した場合には、一軸圧縮試験を省略することができる。

表 3-2-27 安定処理路盤の品質規格

下層路盤

工 法	機 種	試験項目	試験方法	規格値
セメント 安定処理	—	一軸圧縮強さ [7日]	舗装調査・試験法 便覧 E013	0.98MPa
石灰 安定処理	—	一軸圧縮強さ [10日]	舗装調査・試験法 便覧 E013	0.7MPa

上層路盤

工 法	機 種	試験項目	試験方法	規格値
セメント 安定処理	—	一軸圧縮強さ [7日]	舗装調査・試験法 便覧 E013	2.9MPa
石灰 安定処理	—	一軸圧縮強さ [10日]	舗装調査・試験法 便覧 E013	0.98MPa

- (4) 受注者は、「舗装調査・試験法便覧」（日本道路協会、平成31年3月）に示される「F007 突固め試験方法」によりセメント及び石灰安定処理路盤材の最大乾燥密度を求め、監督員の**承諾**を得なければならない。
- (5) 受注者は、監督員が**承諾**した場合以外は、気温5℃以下のとき及び雨天時に、施工を行ってはならない。
- (6) 受注者は、下層路盤の安定処理を施工する場合に、路床の整正を行った後、安定処理をしようとする材料を均一な層状に整形し、その上に本項(2)～(5)により決定した配合量のセメント又は石灰を均一に散布し、混合機械で1～2回空練りした後、最適含水比付近の含水比になるよう水を加えながら混合しなければならない。
- (7) 受注者は、下層路盤の安定処理を行う場合に、敷均した安定処理路盤材を最適含水比付近の含水比で、締固めなければならない。ただし、路床の状態、使用材料の性状等によりこれにより難しい場合は、**設計図書**に関して監督員と**協議**しなければならない。
- (8) 受注者は、下層路盤の安定処理を行う場合に、締固め後の1層の仕上がり厚さが30cmを超えないように均一に敷均さなければならない。
- (9) 受注者は、下層路盤のセメント安定処理を行う場合、締固めは、水を加え、混合後2時間以内で完了するようにしなければならない。
- (10) 上層路盤の安定処理の混合方式は、**設計図書**による。
- (11) 受注者は、上層路盤の安定処理を行う場合に、路盤材の分離を生じないよう敷均し、締固めなければならない。
- (12) 受注者は、上層路盤の安定処理を行う場合に、1層の仕上がり厚さは、最小厚さが最大粒径の3倍以上かつ10cm以上、最大厚さの上限は20cm以下でなければならない。ただし締固めに振動ローラを使用する場合には、仕上がり厚の上限を30cmとすることができる。
- (13) 受注者は、上層路盤の安定処理を行う場合、セメント安定処理路盤の締固めは、混

- 合後2時間以内に完了するようにしなければならない。
- (14) 受注者は、一日の作業工程が終わったときは、道路中心線に直角に、かつ鉛直に、横断施工目地を設けなければならない。また、横断方向の施工目地は、セメントを用いた場合は施工端部を垂直に切り取り、石灰を用いた場合には前日の施工端部を乱して、それぞれ新しい材料を打ち継ぐものとする。
- (15) 受注者は、セメント及び石灰安定処理路盤を2層以上に施工する場合の縦継目の位置を1層仕上がり厚さの2倍以上、横継目の位置は、1m以上ずらさなければならない。
- (16) 受注者は、加熱アスファルト安定処理層、基層又は表層と、セメント及び石灰安定処理層の縦継目の位置を15cm以上、横継目の位置を1m以上ずらさなければならない。
- (17) 養生期間及び養生方法は、**設計図書**による。
- (18) 受注者は、セメント及び石灰安定処理路盤の養生を仕上げ作業完了後ただちに行わなければならない。

4. 加熱アスファルト安定処理の規定

受注者は、路盤において加熱アスファルト安定処理を行う場合に、以下の各規定による。

- (1) 加熱アスファルト安定処理路盤材は、表3-2-28に示すマーシャル安定度試験基準値に適合しなければならない。供試体の突固め回数は両面各々50回としなければならない。

表 3-2-28 マーシャル安定度試験基準値

項目	基準値
安定度 kN	3.43 以上
フロー値 (1/100 cm)	10~40
空げき率 (%)	3~12

[注] 25mmを超える骨材部分は、同質量だけ25mm~13mmで置き換えてマーシャル安定度試験を行う。

- (2) 受注者は、加熱アスファルト安定処理路盤材の粒度及びアスファルト量の決定にあたっては、配合設計を行い、監督員の**承諾**を得なければならない。ただし、これまでに実績（過去1年以内にプラントから生産され使用した）がある加熱アスファルト安定処理路盤材を用いる場合には、これまでの実績（過去1年以内にプラントから生産され使用した）又は、定期試験による配合設計書を監督員が**承諾**した場合に限り、配合設計を省略することができる。
- (3) 受注者は、ごく小規模な工事（総使用量500t未満あるいは施工面積2,000㎡未満）においては、これまでの実績（過去1年以内にプラントから生産され使用した）又は定期試験による試験結果の**提出**によって、配合設計を省略することができる。
- (4) 受注者は、加熱アスファルト安定処理路盤材の基準密度の決定にあたっては、監督員の**承諾**を得た配合で、室内で配合された混合物から3個のマーシャル供試体を作製し、次式により求めたマーシャル供試体の密度の平均値を基準密度としなけれ

ばならない。なお、マーシャル供試体を作製にあたっては、25 mmを超える骨材だけ25～13 mmの骨材と置き換えるものとする。ただし、これまでに実績（過去1年以内にプラントから生産され使用した）や定期試験で基準密度が求められている場合には、その試験結果を監督員が**承諾**した場合に限り、基準密度を省略することができる。

$$\text{密度 (g/cm}^3\text{)} = \frac{\text{乾燥供試体の空中質量 (g)}}{\text{表乾供試体の空中質量 (g) - 供試体の水中質量 (g)}} \times \text{常温の水の密度 (g/cm}^3\text{)}$$

- (5) 受注者は、加熱アスファルト安定処理混合物の排出時の温度について監督員の**承諾**を得なければならない。また、その変動は**承諾**を得た温度に対して±25℃の範囲内としなければならない。
- (6) 受注者は、加熱アスファルト安定処理混合物を貯蔵する場合、一時貯蔵ビン又は加熱貯蔵サイロに貯蔵しなければならない。
- (7) 受注者は、劣化防止対策を施していない一時貯蔵ビンでは、12時間以上加熱アスファルト安定処理混合物を貯蔵してはならない。
- (8) 受注者は、加熱アスファルト安定処理混合物を運搬する場合、清浄で平滑な荷台を有するダンプトラックを使用し、ダンプトラックの荷台内面には、混合物の付着を防止する油、又は溶液を薄く塗布しなければならない。
- (9) 受注者は、加熱アスファルト安定処理混合物の運搬時の温度低下を防ぐために運搬中はシート類で覆わなければならない。
- (10) 受注者は、加熱アスファルト安定処理混合物の舗設作業を監督員が**承諾**した場合を除き、気温が5℃以下のときに施工してはならない。また、雨が降り出した場合、敷均し作業を中止し、すでに敷均した箇所の混合物を速やかに締固めて仕上げを完了させなければならない。
- (11) 受注者は、加熱アスファルト安定処理混合物の敷均しにあたり、敷均し機械は施工条件に合った機種のアスファルトフィニッシャを選定しなければならない。また、プライムコートの散布は、本条5項(10)、(12)～(14)号による。
- (12) 受注者は、**設計図書**に示す場合を除き、加熱アスファルト安定処理混合物を敷均したときの混合物の温度は110℃以上、また、1層の仕上がり厚さは10 cm以下としなければならない。ただし、混合物の種類によって敷均しが困難な場合は、**設計図書**に関して監督員と**協議**の上、混合物の温度を決定しなければならない。
- (13) 機械仕上げが不可能な箇所は人力施工とする。
- (14) 受注者は、加熱アスファルト安定処理混合物の締固めにあたり、締固め機械は施工条件に合ったローラを選定しなければならない。
- (15) 受注者は、加熱アスファルト安定処理混合物を敷均した後、ローラにより締固めなければならない。
- (16) 受注者は、加熱アスファルト安定処理混合物をローラによる締固めが不可能な箇所は、タンパ、プレート、コテ等で締固めなければならない。
- (17) 受注者は、加熱アスファルト安定処理混合物の継目を締固めて密着させ平坦に仕

上げなければならない。すでに舗設した端部の締固めが不足している場合や、亀裂が多い場合は、その部分を切り取ってから隣接部を施工しなければならない。

(18) 受注者は、縦継目、横継目及び構造物との接合面に瀝青材料を薄く塗布しなければならない。

(19) 受注者は、表層と基層及び加熱アスファルト安定処理層の各層の縦継目の位置を 15 cm 以上、横継目の位置を 1 m 以上ずらさなければならない。

(20) 受注者は、表層と基層及び加熱アスファルト安定処理層の縦継目は、車輪走行位置の直下からずらして設置しなければならない。

なお、表層は原則としてレーンマークに合わせるものとする。

5. 基層及び表層の規定

受注者は、基層及び表層の施工を行う場合に、以下の各規定に従わなければならない。

(1) 受注者は、加熱アスファルト混合物の粒度及びアスファルト量の決定にあたっては、設計配合を行い監督員の**承諾**を得なければならない。ただし、これまでに実績（過去 1 年以内にプラントから生産され使用した）がある配合設計の場合には、これまでの実績又は定期試験による配合設計書を監督員が**承諾**した場合に限り、配合設計を省略することができる。

(2) 受注者は、ごく小規模な工事（総使用量 500 t 未満あるいは施工面積 2,000 m²未満）においては、これまでの実績（過去 1 年以内にプラントから生産され使用した）又は定期試験による配合設計書の**提出**によって配合設計を省略することができる。

(3) 受注者は、舗設に先立って、(1) 号で決定した場合の混合物について混合所で試験練りを行わなければならない。試験練りの結果が表 3-2-28 に示す基礎値と照合して基準値を満足しない場合には、骨材粒度又はアスファルト量の修正を行わなければならない。ただし、これまでに製造実績のある混合物の場合には、これまでの実績（過去 1 年以内にプラントから生産され使用した）又は定期試験による試験練り結果報告書を監督員が**承諾**した場合に限り、試験練りを省略することができる。

(4) 受注者は、ごく小規模な工事（総使用量 500 t 未満あるいは施工面積 2,000 m²未満）においては、これまでの実績（過去 1 年以内にプラントから生産され使用した）又は定期試験による試験練り結果報告書の**提出**によって試験練りを省略することができる。

(5) 受注者は混合物最初の一日の舗設状況を観察し、必要な場合には配合を修正し、監督員の**承諾**を得て最終的な配合（現場配合）を決定しなければならない。

(6) 受注者は表層及び基層用の加熱アスファルト混合物の基準密度の決定にあたっては、(7) 号に示す方法によって基準密度をもとめ、監督員の**承諾**を得なければならない。ただし、これまでの実績（過去 1 年以内にプラントから生産され使用した）や定期試験で基準密度が求められている場合には、それらの結果を監督員が**承諾**した場合に限り、基準密度の試験を省略することができる。

(7) 表層及び基層用の加熱アスファルトの基準密度は、監督員の**承諾**を得た現場配合により製造した最初の 1～2 日間の混合物から、午前・午後おのおの 3 個のマーシャル供試体を作成し、次式により求めたマーシャル供試体の密度の平均値を基準密

度とする。

開粒度アスファルト混合物以外の場合

$$\text{密度 (g/cm}^3\text{)} = \frac{\text{乾燥供試体の空中質量 (g)}}{\text{表乾供試体の空中質量 (g) - 供試体の水中質量 (g)}} \times \text{常温の水の密度 (g/cm}^3\text{)}$$

開粒度アスファルト混合物の場合

$$\text{密度 (g/cm}^3\text{)} = \frac{\text{乾燥供試体の空中質量 (g)}}{\text{供試体の断面積 (cm}^2\text{)} \times \text{ノギスを用いて計測した供試体の厚さ (cm)}}$$

- (8) 受注者は、ごく小規模な工事（総使用量 500 t 未満あるいは施工面積 2,000 m²未満）においては、実績（過去 1 年以内にプラントから生産され使用した）や定期試験で得られている基準密度の試験結果を**提出**することにより、基準密度の試験を省略することができる。
- (9) 混合所設備、混合作業、混合物の貯蔵、混合物の運搬及び舗設時の気候条件については本条第 4 項（5）～（10）号による。
- (10) 受注者は、施工にあたってプライムコート及びタックコートを施す面が乾燥していることを**確認**するとともに、浮石、ゴミ、その他の有害物を除去しなければならない。
- (11) 受注者は、路盤面及びタックコート施工面に異常を発見したときは、直ちに監督員に**連絡**し、**設計図書**に関して監督員と**協議**しなければならない。
- (12) アスファルト基層工及び表層工の施工にあたって、プライムコート及びタックコートの使用量は、**設計図書**による。
- (13) 受注者は、プライムコート及びタックコートの散布にあたって、縁石等の構造物を汚さないようにしながら、アスファルトディストリビュータ又はエンジンプレーヤで均一に散布しなければならない。
- (14) 受注者は、プライムコートを施工後、交通に開放する場合は、瀝青材料の車輪への付着を防ぐため、粗目砂等を散布しなければならない。交通によりプライムコートがはく離した場合には、再度プライムコートを施工しなければならない。
- (15) 受注者は、散布したタックコートが安定するまで養生するとともに、上層のアスファルト混合物を舗設するまでの間、良好な状態に維持しなければならない。
- (16) 混合物の敷均しは、本条 4 項（11）～（13）号による。ただし、**設計図書**に示す場合を除き、一層の仕上がり厚は 7 cm 以下としなければならない。
- (17) 混合物の締固めは、本条 4 項（14）～（16）号による。
- (18) 継目の施工は、本条 4 項（17）～（20）号による。
- (19) アスカーブの施工は、本条 5 項による。
- (20) 既設舗装との打継面及び新設工事で幅員が広く縦目地で打ち継ぐ場合は、すき間がないように施工しなければならない。また、すき間がある場合は、雨水侵入防止のため、シールコート工等ですき間を埋め、防水性を確保しなければならない。

6. 交通開放時の舗装表面温度

受注者は、監督員の**指示**による場合を除き、舗装表面温度が 50℃以下になってから交通開放を行わなければならない。

3-2-6-8 半たわみ性舗装工

1. 改質アスファルト

受注者は、流動対策として改質アスファルトを使用する場合には、第 2 編 2-2-8-1 一般瀝青材料の 3 項に規定するセミブローンアスファルト (AC-100) と同等品以上を使用しなければならない。

2. 半たわみ性舗装工の施工

半たわみ性舗装工の施工については、第 3 編 3-2-6-7 アスファルト舗装工の規定による。

3. 浸透性ミルクの使用量

受注者は、半たわみ性舗装工の浸透性ミルクの使用量は、**設計図書**によらなければならない。

4. 適用規定

受注者は、半たわみ性舗装工の施工にあたっては、「舗装施工便覧第 9 章 9-4-1 半たわみ性舗装工」(日本道路協会、平成 18 年 2 月)の規定、「舗装施工便覧 第 5 章及び第 6 章 構築路床・路盤の施工及びアスファルト・表層の施工」(日本道路協会、平成 18 年 2 月)の規定、「アスファルト舗装工事共通仕様書解説 10 章 10-3-7 施工」(日本道路協会、平成 4 年 12 月)の規定、「舗装再生便覧第 2 章 2-7 施工」(日本道路協会、平成 22 年 11 月)の規定による。これにより難しい場合は、監督員の**承諾**を得なければならない。

3-2-6-9 排水性舗装工

1. 適用規定 (1)

排水性舗装工の施工については、第 3 編 3-2-6-7 アスファルト舗装工の規定による。

2. 適用規定 (2)

受注者は、排水性舗装工の施工については、「舗装施工便覧 第 7 章 ポーラスアスファルト混合物の施工、第 9 章 9-3-1 排水機能を有する舗装」(日本道路協会、平成 18 年 2 月)の規定、「舗装再生便覧 2-7 施工」(日本道路協会、平成 22 年 11 月)の規定による。これにより難しい場合は、監督員の**承諾**を得なければならない。

3. バインダ (アスファルト) の標準的性状

ポーラスアスファルト混合物に用いるバインダ (アスファルト) はポリマー改質アスファルト H 型とし、表 3-2-29 の標準的性状を満足するものでなければならない。

表 3-2-29 ポリマー改質アスファルトH型の標準的性状

項目	種類	H型	
	付加記号		H型-F
軟化点	℃	80.0 以上	
伸度	(7℃) cm	—	—
	(15℃) cm	50 以上	—
タフネス (25℃)	N・m	20 以上	—
テナシティ (25℃)	N・m	—	—
粗骨材の剥離面積率	%	—	—
フラス脆化点	℃	—	-12 以下
曲げ仕事量 (-20℃)	kPa	—	400 以上
曲げスティフネス (-20℃)	MPa	—	100 以下
針入度 (25℃)	1/10mm	40 以上	
薄膜加熱質量変化率	%	0.6 以下	
薄膜加熱後の針入度残留率	%	65 以上	
引火点	℃	260 以上	
密度 (15℃)	g/cm ³	試験表に付記	
最適混合温度	℃	試験表に付記	
最適締固め温度	℃	試験表に付記	

4. タックコートに用いる瀝青材

タックコートに用いる瀝青材は、原則としてゴム入りアスファルト乳剤 (PKR-T) を使用することとし、表 3-2-30 の標準的性状を満足するものでなければならない。

表 3-2-30 アスファルト乳剤の標準的性状

項目		種類及び記号	PKR-T	
エングラード (25℃)			1 ~ 10	
セイボルトフロー秒 (50℃)		s	—	
ふるい残留分 (1.18mm)		%	0.3 以下	
付着度			2/3 以上	
粒子の電荷			陽 (+)	
留出油分 (360℃までの)			—	
蒸発残留分質量		%	50 以上	
蒸発残留度	針入度 (25℃)	1/10mm	60 を超え 150 以下	
	軟化点	℃	42.0 以上	
	タフネス	(25℃)	N・m	3.0 以上
		(15℃)	N・m	—
	テナシティ	(25℃)	N・m	1.5 以上
		(15℃)	N・m	—
貯蔵安定度 (24 時間)		質量%	1 以下	
浸透性		s	—	
凍結安定度 (-5℃)			—	

5. ポーラスアスファルト混合物の配合

ポーラスアスファルト混合物の配合は表3-2-31 を標準とし、表3-2-32 に示す目標値を満足するように決定する。

なお、ポーラスアスファルト混合物の配合設計は、「舗装設計施工指針」（日本道路協会、平成18年2月）及び「舗装施工便覧」（日本道路協会、平成18年2月）に従い、最適アスファルト量を設定後、密度試験、マーシャル安定度試験、透水試験及びホイールトラッキング試験により設計アスファルト量を決定する。ただし、同一の材料でこれまでに実績（過去1年以内にプラントから生産され使用した）がある配合設計の場合には、これまでの実績又は定期試験による配合設計書について監督員が**承諾**した場合に限り、配合設計を省略することができる。

表 3-2-31 ポーラスアスファルト混合物の標準的な粒度範囲

呼び寸法	ふるい目	粒度範囲	
		最大粒径(13)	最大粒径(20)
百分率 通過質量 (%)	26.2 mm	—	100
	19.0 mm	100	95~100
	13.2 mm	90~100	64~84
	4.75 mm	11~35	10~31
	2.36 mm	10~20	10~20
	75 μm	3~7	3~7
アスファルト量		4~6	

[注] 上表により難しい場合は監督員と協議しなければならない。

表 3-2-32 ポーラスアスファルト混合物の目標値

項目	目標値
空隙率 %	20 程度
透水係数 cm/sec	10 ⁻² 以上
安定度 kN	3.43 以上
動的安定度 (DS) 回/mm	一般部 4,000 程度 交差点部 5,000 程度

[注1] 突き固め回数は両面各50 回とする。(動的安定度は、交通量区分 N 7 の場合を示している。他はわだち掘れ対策に準ずる。)

[注2] 上表により難しい場合は監督員と協議しなければならない。

6. 混合時間

混合時間は骨材にアスファルトの被覆が充分に行われ均一に混合できる時間とする。ポーラスアスファルト混合物は粗骨材の使用量が多いため通常のアスファルト混合物と比較して骨材が過加熱になりやすいなど温度管理が難しく、また、製品により望ましい温度が異なることから、混合温度には十分注意をし、適正な混合温度で行わなければならない。

7. 施工方法

施工方法については、以下の各規定による。

- (1) 既設舗装版を不透水層とする場合は、事前又は路面切削完了後に舗装版の状況を調査し、その結果を監督員に報告するとともに、ひび割れ等が認められる場合の雨水の浸透防止あるいはリフレクションクラック防止のための処置は、設計図書に関して監督員の承諾を得てから講じなければならない。(切削オーバーレイ、オーバーレイの工事の場合)
- (2) 混合物の舗設は、通常混合物より高い温度で行う必要があること、温度低下が通常混合物より早いこと及び製品により望ましい温度が異なることから、特に温度管理には十分注意し速やかに敷均し、転圧を行わなければならない。

(3) 排水性舗装の継目の施工にあたっては、継目をよく清掃した後、加温を行い、敷均したポーラスアスファルト混合物を締固め、相互に密着させるものとする。また、摺り付け部の施工にあたっては、ポーラスアスファルト混合物が飛散しないよう入念に行わなければならない。

8. 施工工程

受注者は、第1編1-1-1-5 第1項の**施工計画書**の記載内容に加えて、一般部、交差点部の標準的な1日あたりの施工工程を記載しなければならない。

なお、作成にあたり、夏期においては初期わだち掘れ及び空隙つぶれに影響を与える交通開放温度に、冬期においては締固め温度に影響を与えるアスファルト混合物の温度低下に留意しなければならない。

3-2-6-10 透水性舗装工

1. 透水性舗装工の施工

透水性舗装工の施工については、「舗装施工便覧第7章ポーラスアスファルト舗装工、第9章9-3-2 透水機能を有する舗装」（日本道路協会、平成18年2月）、第3編3-2-6-7 アスファルト舗装工の規定による。これにより難しい場合は、監督員の**承諾**を得なければならない。

2. ポーラスアスファルト混合物の配合

ポーラスアスファルト混合物配合及び、目標値については、第3編3-2-6-9 排水性舗装工の規定による。

なお、ポーラスアスファルト混合物の配合設計は、「舗装設計施工指針」（日本道路協会、平成18年2月）及び「舗装施工便覧」（日本道路協会、平成18年2月）に従い、最適アスファルト量を設定後、密度試験、マーシャル安定度試験、透水試験及びホイールトラッキング試験により設計アスファルト量を決定する。ただし、同一の材料でこれまでに実績（過去1年以内にプラントから生産され使用した）がある配合設計の場合には、これまでの実績又は定期試験による配合設計書について監督員が**承諾**した場合に限り、配合設計を省略することができる。

3-2-6-11 グースアスファルト舗装工

1. 施工前準備

受注者は、グースアスファルト舗装工の施工に先立ち、基盤面の有害物を除去しなければならない。

なお、基盤が鋼床版の場合は、鋼床版の発錆状況を考慮して表面処理を施すものとする。

2. 異常時の処置

受注者は、基盤面に異常を発見したときは、直ちに監督員に**連絡**し、**設計図書**に関して監督員と**協議**しなければならない。

3. 舗設面の汚れの除去・乾燥

受注者は、グースアスファルト混合物の舗設にあたっては、ブリスタリング等の障害が出ないように、舗設面の汚れを除去し、乾燥させなければならない。また、鋼床版面は錆や異物がないように素地調整を行うものとする。

4. グースアスファルト混合物の混合

受注者は、グースアスファルト混合物の混合は、バッチ式のアスファルトプラントで行い、グースアスファルト混合物の混練・運搬にはクッカを用いなければならない。

5. グースアスファルト舗装工の施工

受注者は、グースアスファルト舗装工の施工については、「舗装施工便覧第9章9-4-2 グースアスファルト舗装」（日本道路協会、平成18年2月）の規定による。

6. 接着剤の塗布

接着剤の塗布にあたっては、以下の各規定による。

- (1) 受注者は、接着剤にゴムアスファルト系接着剤の溶剤型を使用しなければならない。
- (2) 接着剤の規格は表 3-2-33 を満足するものでなければならない。

表 3-2-33 接着剤の規格鋼床版用

項 目	規格値		試験法
	ゴムアスファルト系		
不揮発分 (%)	50 以上		JIS K 6833-1,2
粘度 (25℃) [Poise(Pa・s)]	5(0.5)以下		JIS K 6833-1,2
指触乾燥時間 (分)	90 以下		JIS K 5600
低温風曲試験(-10℃、3 mm)	合格		JIS K 5600
基盤目試験 (点)	10		JIS K 5600
耐湿試験後の基盤目試験 (点)	8 以上		JIS K 5664
塩水暴露試験後の基盤目試験 (点)	8 以上		JIS K 5600

[注] 基盤目試験の判定点は(財)日本塗料検査協会「塗膜の評価基準」の標準判定写真による。

表 3-2-33 (1) 接着剤の規格コンクリート床版用

項 目	アスファルト系 (ゴム入り)溶剤型	ゴム系溶剤型		試験方法
		1次プライマー	2次プライマー	
指触乾燥時間 (20℃) 分	60 分以内	30 分以内	60 分以内	JIS K 5600-1 *1
不揮発分 (%)	20 分以上	10 分以上	25 分以上	JIS K 833-1,2 *2
作業性	塗り作業に支障のないこと			JIS K 5600-1 *1
耐久性	5 日間で異常のないこと			JIS K 5600-1 *1

[注] *1 適用する床版の種類に応じた下地材を使用する。(例:コンクリート床版の場合はコンクリートブロック又はモルタルピースとし、鋼床版の場合は鋼板を使用する)

*2 試験方法は、JIS K 6833-1,2、JIS K 6387-1,2などを参考に実施する。

表3-2-33 (2) シート系床版防水層(流し貼り型、加熱溶着型、常温粘着型)プライマーの品質

種類 項目	溶剤型	水性型	水性型	試験方法
指触乾燥時間 (23℃)分	60分以内	60分以内	180分以内	JIS K 5600-1*1
不揮発分%	20以上	50以上	35以上	JIS K 6833-1,2*2
作業性	塗り作業に支障のないこと			JIS K 5600-1 *1
耐水性	5日間で異常のないこと			JIS K 5600-1 *1

[注1] *1 適用する床版の種類に応じた下地剤を使用する。

*2 試験方法はJIS K 6833-1,2,JIS K 6387-1,2などを参考に実施する。

[注2] と幕系床版防水層(アスファルト加熱型)のプライマーは上表の品質による。

(3) 受注者は、火気を厳禁し、鋼床版面にハケ・ローラーバケ等を用いて、0.3~0.40/m²の割合で塗布しなければならない。塗布は、鋼床版面にハケ・ローラーバケ等を用いて、0.15~0.20/m²の割合で1層を塗布し、その層を約3時間乾燥させた後に1層目の上に同じ要領によって2層目を塗布しなければならない。

(4) 受注者は、塗布された接着層が損傷を受けないようにして、2層目の施工後12時間以上養生しなければならない。

(5) 受注者は、施工時に接着剤をこぼしたり、部分的に溜まる等所要量以上に塗布して有害と認められる場合や、油類をこぼした場合には、その部分をかき取り再施工しなければならない。

7. 夏期高温時の施工

受注者は、夏期高温時に施工する場合は、以下の各規定による。

(1) 受注者は、夏期高温時に施工する場合には、流動抵抗性が大きくなるように瀝青材料を選択しなければならない。

(2) 骨材は第3編3-2-6-3 アスファルト舗装の材料の規定による。また、フィラーは石灰岩粉末とし、第2編2-2-3-5 フィラーの品質規格による。

8. グースアスファルトの示方配合

グースアスファルトの示方配合は、以下の各規定による。

(1) 骨材の標準粒度範囲は表3-2-34 に適合しなければならない。

表 3-2-34 骨材の標準粒度範囲

ふるい目の開き	通過質量百分率 (%)
19.0 mm	100
13.2 mm	95~100
4.75 mm	65~85
2.36 mm	45~62
600 μm	35~50
300 μm	28~42
150 μm	25~34
75 μm	20~27

(2) 標準アスファルト量の規格は表3-2-35 に適合しなければならない。

表 3-2-35 標準アスファルト量

	混合物全量に対する百分率 (%)
アスファルト量	7~10

(3) 受注者は、グースアスファルトの粒度及びアスファルト量の決定にあたっては配合設計を行い、**設計図書**に関して監督員の**承諾**を得なければならない。

9. 設計アスファルト量の決定

設計アスファルト量の決定については、以下の各規定による。

(1) 示方配合されたアスファルトプラントにおけるグースアスファルト混合物は表 3-2-36 の基準値を満足するものでなければならない。

表 3-2-36 アスファルトプラントにおけるグースアスファルト混合物の基準値

項 目	基準値
流動性試験、リュエル流動性 (240℃) sec	3~20
貫入量試験、貫入量 (40℃、52.5kg/5 cm ² 、30 分) mm	表層 1~4 基層 1~6
ホイールトラッキング試験、動的安定度 (60℃、6.4kg/cm ²) 回/mm	300 以上
曲げ試験、破断ひずみ (-10℃、50 mm/min)	8.0×10 ⁻³ 以上

[注] 試験方法は、「舗装調査・試験法便覧」を参照する。

(2) グースアスファルト混合物の流動性については同一温度で同一のリュエル流動性であっても施工方法や敷きならし機械の重量などにより現場での施工法に差があるので、受注者は、配合設計時にこれらの条件を把握するとともに過去の実績などを参考にして、最も適した値を設定しなければならない。

(3) 受注者は、試験の結果から基準値を満足するアスファルト量がまとまらない場合には、骨材の配合等を変更し、再試験を行わなければならない。

- (4) 受注者は、配合を決定したときには、**設計図書**に示す品質が得られることを**確認**し、**確認**のための資料を整備及び保管し、監督員の請求があった場合は速やかに**提示**しなければならない。
- (5) 大型車交通量が多く、特に流動性が生じやすい箇所に用いる場合、貫入量は2mm以下を目標とする。

10. 現場配合

現場配合については、受注者は舗設に先立って第3編3-2-6-11 グースアスファルト舗装工の9項の(4)で決定した配合の混合物を実際に使用する混合所で製造し、その混合物で流動性試験、貫入量試験等を行わなければならない。ただし、基準値を満足しない場合には骨材粒度又は、アスファルト量の修正を行わなければならない。

11. 混合物の製造

混合物の製造にあたっては、以下の各規定による。

- (1) アスファルトプラントにおけるグースアスファルトの標準加熱温度は表3-2-37を満足しなければならない。

表3-2-37 アスファルトプラントにおける標準加熱温度

材 料	加 熱 温 度
アスファルト	220℃以下
石 粉	常温～150℃

- (2) ミキサー排出時の混合物の温度は、180～220℃とする。

12. 敷均しの施工

敷均しの施工にあたっては、以下の各規定による。

- (1) 受注者は、グースアスファルトフィニッシャ又は人力により敷均ししなければならない。
- (2) 一層の仕上り厚は3～4cmとする。
- (3) 受注者は、表面が湿っていないときに混合物を敷均すものとする。作業中雨が降り出した場合には、直ちに作業を中止しなければならない。
- (4) 受注者は、グースアスファルトの舗設作業を監督員が**承諾**した場合を除き、気温が5℃以下のときに施工してはならない。

13. 目地工の施工

目地工の施工にあたっては、以下の各規定による。

- (1) 受注者は、横及び縦継目を加熱し密着させ、平坦に仕上げなければならない。
- (2) 受注者は、鋼床版上での舗装にあたって、リブ及び縦桁上に縦継目を設けてはならない。
- (3) 受注者は、雨水等の侵入するのを防止するために、標準作業がとれる場合には、構造物との接触部に成型目地材を用い、局所的な箇所等小規模の場合には、構造物との接触部に注入目地材を用いなければならない。
- (4) 成型目地材はそれを溶融して試験した時、注入目地材は、表3-2-38の規格を満足するものでなければならない。

表 3-2-38 目地材の規格

項目	規格値	試験法
針入度 (円錐針) (mm)	9 以下	舗装調査・試験法便覧
流動 (mm)	3 以下	
引張量 (mm)	10 以上	

[注] 試験方法は、「舗装調査・試験法便覧」を参照する。

- (5) 成型目地材は、厚さが10mm、幅がグースアスファルトの層の厚さに等しいものでなければならない。
- (6) 注入目地材の溶解は、間接加熱によらなければならない。
- (7) 注入目地材は、高温で長時間加熱すると変質し劣化する傾向があるから、受注者は、できるだけ短時間内で指定された温度に溶解し、使用しなければならない。
- (8) 受注者は、目地内部、構造物側面、成型目地に対してはプライマーを塗布しなければならない。
- (9) プライマーの使用量は、目地内部に対しては0.3ℓ/m²、構造物側面に対しては0.2ℓ/m²、成型目地材面に対しては0.3ℓ/m² とする。

3-2-6-12 コンクリート舗装工

1. 下層路盤の規定

受注者は、下層路盤の施工において以下の各規定に従わなければならない。

- (1) 受注者は、粒状路盤の敷均しにあたり、材料の分離に注意しながら、1層の仕上がり厚さで20cmを超えないように均一に敷均さなければならない。
- (2) 受注者は、粒状路盤の締固めを行う場合、修正CBR試験によって求めた最適含水比付近の含水比で、締固めなければならない。ただし、路床の状態、使用材料の性状等によりこれにより難しい場合は、**設計図書**に関して監督員と**協議**しなければならない。

2. 上層路盤の規定

受注者は、上層路盤の施工において以下の各規定に従わなければならない。

- (1) 受注者は、各材料を均一に混合できる設備によって、**承諾**を得た粒度及び締固めに適した含水比が得られるように混合しなければならない。
- (2) 受注者は、粒度調整路盤材の敷均しにあたり、材料の分離に注意し、1層の仕上がり厚が15cm以下を標準とし、敷均さなければならない。ただし、締固めに振動ローラを使用する場合には、仕上がり厚の上限を20cmとすることができる。
- (3) 受注者は、粒度調整路盤材の締固めを行う場合、修正CBR試験によって求めた最適含水比付近の含水比で、締固めなければならない。

3. セメント及び石灰安定処理の規定

受注者は、路盤においてセメント及び石灰安定処理を行う場合に、以下の各規定に従わなければならない。

- (1) 安定処理に使用するセメント量及び石灰量は、**設計図書**による。
- (2) 受注者は、施工に先立って、「舗装調査・試験法便覧」(日本道路協会、平成31年3月)に示される「E013 安定処理混合物の一軸圧縮試験方法」により一軸圧縮試験を行

- い、使用するセメント量及び石灰量について監督員の**承諾**を得なければならない。
- (3) 下層路盤、上層路盤に使用するセメント及び石灰安定処理に使用するセメント石灰安定処理混合物の品質規格は、**設計図書**に示す場合を除き、表 3-2-39、表 3-2-40 の規格に適合しなければならない。ただし、これまでの実績がある場合で、**設計図書**に示すセメント量及び石灰量の路盤材が、基準を満足することが明らかであり、監督員が**承諾**した場合には、一軸圧縮試験を省略することができる。

表 3-2-39 安定処理路盤（下層路盤）の品質規格

工 法	機 種	試験項目	試験方法	規格値
セメント安定処理	—	一軸圧縮強さ [7日]	舗装調査・試験法 便覧 E013	0.98MPa
石 灰安定処理	—	一軸圧縮強さ [10日]	舗装調査・試験法 便覧 E013	0.5MPa

表 3-2-40 安定処理路盤（上層路盤）の品質規格

工 法	機 種	試験項目	試験方法	規格値
セメント安定処理	—	一軸圧縮強さ [7日]	舗装調査・試験法 便覧 E013	2.0MPa
石 灰安定処理	—	一軸圧縮強さ [10日]	舗装調査・試験法 便覧 E013	0.98MPa

- (4) 受注者は、「舗装調査・試験法便覧」（日本道路協会、平成 31 年 3 月）に示される「F007 突固め試験方法」によりセメント及び石灰安定処理路盤材の最大乾燥密度を求め、監督員の**承諾**を得なければならない。
- (5) 受注者は、監督員が**承諾**した場合以外は、気温 5℃以下のとき及び雨天時に、施工を行ってはならない。
- (6) 受注者は、下層路盤の安定処理を施工する場合に、路床の整正を行った後、安定処理をしようとする材料を均一な層状に整形し、その上に本項（2）～（5）により決定した配合量のセメント又は石灰を均一に散布し、混合機械で 1～2 回空練りしたのち、最適含水比付近の含水比になるよう水を加えながら混合しなければならない。
- (7) 受注者は、下層路盤の安定処理を行う場合に、敷均した安定処理路盤材を最適含水比付近の含水比で、締固めなければならない。ただし、路床の状態、使用材料の性状によりこれにより難しい場合は、監督員と**協議**しなければならない。
- (8) 受注者は、下層路盤の安定処理を行う場合に、締固め後の 1 層の仕上がり厚さが 30 cmを超えないように均一に敷均さなければならない。
- (9) 受注者は、下層路盤のセメント安定処理を行う場合、締固めは水を加え、混合後 2 時間以内で完了するようにしなければならない。
- (10) 上層路盤の安定処理の混合方式は、**設計図書**によらなければならない。
- (11) 受注者は、上層路盤の安定処理を行う場合に、路盤材の分離を生じないよう敷均し、締固めなければならない。
- (12) 受注者は、上層路盤の安定処理を行う場合に、1 層の仕上がり厚さは、最小厚さが

最大粒径の3倍以上かつ10 cm以上、最大厚さの上限は20 cm以下でなければならない。ただし締固めに振動ローラを使用する場合には、仕上がり厚の上限を30 cmとすることができる。

- (13) 受注者は、上層路盤の安定処理を行う場合に、セメント安定処理路盤の締固めは、混合後2時間以内に完了するようにしなければならない。
- (14) 受注者は、一日の作業工程が終わったときは、道路中心線に直角に、かつ鉛直に横断施工目地を設けなければならない。また、横断方向の施工目地は、セメントを用いた場合は施工端部を垂直に切り取り、石灰を用いた場合には前日の施工端部を乱して、それぞれ新しい材料を打ち継ぐものとする。
- (15) 受注者は、セメント及び石灰安定処理路盤を2層以上に施工する場合の縦継目の位置を1層仕上がり厚さの2倍以上、横継目の位置は、1 m以上ずらさなければならない。
- (16) 受注者は、加熱アスファルト安定処理層、基層又は表層と、セメント及び石灰安定処理層の縦継目の位置を15 cm以上、横継目の位置を1 m以上ずらさなければならない。
- (17) 養生期間及び養生方法は、**設計図書**によらなければならない。
- (18) 受注者は、セメント及び石灰安定処理路盤の養生を、仕上げ作業完了後直ちに行わなければならない。

4. 加熱アスファルト安定処理の規定

発注者は、路盤において加熱アスファルト安定処理を行う場合に、以下の各規定に従わなければならない。

- (1) 加熱アスファルト安定処理路盤材は、表 3-2-41 に示すマーシャル安定度試験基準値に適合しなければならない。供試体の突固め回数は両面各々50回とする。

表 3-2-41 マーシャル安定度試験基準値

項目	基準値
安定度 kN	3.43 以上
フロー値 (1/100 cm)	10~40
空げき率 (%)	3~12

[注] 25 mmを超える骨材部分は、同質量だけ 25 mm~13 mmで置き換えてマーシャル安定度試験を行う。

- (2) 受注者は、加熱アスファルト安定処理路盤材の粒度及びアスファルト量の決定にあたっては、配合設計を行い、監督員の**承諾**を得なければならない。ただし、これまでに実績（過去1年以内にプラントから生産され使用した）がある加熱アスファルト安定処理路盤材を用いる場合には、これまでの実績（過去1年以内にプラントから生産され使用した）又は、定期試験による配合設計書を監督員が**承諾**した場合に限り、配合設計を省略することができる。
- (3) 受注者は、ごく小規模な工事（総使用量 500 t 未満あるいは施工面積 2,000 m²未満）においては、これまでの実績（過去1年以内にプラントから生産され使用した）又は定期試験による試験結果の**提出**によって、配合設計を省略することができる。

- (4) 受注者は、加熱アスファルト安定処理路盤材の基準密度の決定にあたっては、監督員の**承諾**を得た配合で、室内で配合された混合物から3個のマーシャル供試体を作製し、次式により求めたマーシャル供試体の密度の平均値を基準密度としなければならない。

なお、マーシャル供試体の作製にあたっては、25 mmを超える骨材だけ 25～13 mmの骨材と置き換えるものとする。ただし、これまでに実績（過去1年以内にプラントから生産され使用した）や定期試験で基準密度が求められている場合には、その試験結果を監督員が**承諾**した場合に限り、基準密度を省略することができる。

$$\text{密度 (g/cm}^3\text{)} = \frac{\text{乾燥供試体の空中質量 (g)}}{\text{表乾供試体の空中質量 (g)} - \text{供試体の水中質量 (g)}} \times \text{常温の水の密度 (g/cm}^3\text{)}$$

- (5) 受注者は、加熱アスファルト安定処理施工にあたって、材料の混合所は敷地とプラント、材料置き場等の設備を有するものでプラントはその周辺に対する環境保全対策を施したものでなければならない。
- (6) プラントは、骨材、アスファルト等の材料をあらかじめ定めた配合、温度で混合できる。
- (7) 受注者は、混合作業においてコールドフィーダのゲートを基準とする配合の粒度に合うように調整し、骨材が連続的に供給できるようにしなければならない。
- (8) 受注者は、混合作業においてバッチ式のプラントを用いる場合は、基準とする粒度に合うようホットビンごとの計量値を決定しなければならない。自動計量式のプラントでは、ホットビンから計量する骨材の落差補正を行うものとする。
- なお、ミキサーでの混合時間は、均一な混合物を得るのに必要な時間としなければならない。
- (9) 受注者は、加熱アスファルト安定処理混合物の排出時の温度について監督員の**承諾**を得なければならない。また、その変動は、**承諾**を得た温度に対して±25℃の範囲内としなければならない。
- (10) 受注者は、加熱アスファルト安定処理混合物を貯蔵する場合、一時貯蔵ビン又は加熱貯蔵サイロに貯蔵しなければならない。
- (11) 受注者は、劣化防止対策を施していない一時貯蔵ビンでは、12時間以上加熱アスファルト安定処理混合物を貯蔵してはならない。
- (12) 受注者は、加熱アスファルト安定処理混合物を運搬する場合、清浄で平滑な荷台を有するダンプトラックを使用し、ダンプトラックの荷台内面には、混合物の付着を防止する油、又は溶液を薄く塗布しなければならない。
- (13) 受注者は、加熱アスファルト安定処理混合物の運搬時の温度低下を防ぐために、運搬中はシート類で覆わなければならない。
- (14) 受注者は、加熱アスファルト安定処理混合物の舗設作業を監督員が**承諾**した場合を除き、気温が5℃以下のときに施工してはならない。また、雨が降り出した場合、敷均し作業を中止し、すでに敷均した箇所の混合物を速やかに締固めて仕上げを完了させなければならない。

- (15) 受注者は、加熱アスファルト安定処理混合物の敷均しにあたり、敷均し機械は施工条件に合った機種のアスファルトフィニッシャ、ブルドーザ、モーターグレーザ等を選定しなければならない。
- (16) 受注者は、**設計図書**に示す場合を除き、加熱アスファルト安定処理混合物を敷均したときの混合物の温度は110℃以上、また、1層の仕上がり厚さは10 cm以下としなければならない。ただし、混合物の種類によって敷均しが困難な場合は監督員と**協議**の上、混合物の温度を決定しなければならない。
- (17) 機械仕上げが不可能な箇所は人力施工としなければならない。
- (18) 受注者は、加熱アスファルト安定処理混合物の締固めにあたり、締固め機械は施工条件に合ったローラを選定しなければならない。
- (19) 受注者は、加熱アスファルト安定処理混合物を敷均した後、ローラによって締固めなければならない。
- (20) 受注者は、加熱アスファルト安定処理混合物をローラによる締固めが不可能な箇所は、タンパ、プレート、コテ等で締固めなければならない。
- (21) 受注者は、加熱アスファルト安定処理混合物の継目を締固めて密着させ、平坦に仕上げなければならない。すでに舗設した端部の締固めが不足している場合や、亀裂が多い場合は、その部分を切り取ってから隣接部を施工しなければならない。
- (22) 受注者は、縦継目、横継目及び構造物との接合面に瀝青材料を薄く塗布しなければならない。
- (23) 受注者は、表層と基層及び加熱アスファルト安定処理層の各層の縦継目の位置を15 cm以上、横継目の位置を1 m以上ずらさなければならない。
- (24) 受注者は、中間層及び加熱アスファルト安定処理層の縦継目は、車輪走行位置の直下からずらして設置しなければならない。

5. アスファルト中間層の規定

受注者は、アスファルト中間層の施工を行う場合に、以下の各規定に従わなければならない。

- (1) アスファルト混合物の種類は、**設計図書**によらなければならない。
- (2) 配合設計におけるマーシャル試験に対する基準値の突固め回数は、50回とする。
- (3) 受注者は、施工面が乾燥していることを**確認**するとともに浮石、ゴミ、その他の有害物を除去しなければならない。
- (4) 受注者は、路盤面に異常を発見したときは、直ちに監督員に**連絡**し、**設計図書**に関して監督員と**協議**しなければならない。
- (5) 受注者は、アスファルト中間層の施工にあたってプライムコートの使用量は、**設計図書**によらなければならない。
- (6) 受注者は、プライムコート及びタックコートの散布にあたって、縁石等の構造物を汚さないようにしながら、アスファルトディストリビュータ又はエンジンプレーヤで均一に散布しなければならない。
- (7) 受注者は、散布したタックコートが安定するまで養生するとともに、上層のアスファルト混合物を舗設するまでの間、良好な状態に維持しなければならない。
- (8) 混合物の敷均しは、本条4項(15)～(17)による。ただし、**設計図書**に示す場合

- を除き、1層の仕上がり厚は7 cm以下とする。
- (9) 混合物の締固めは、本条4項(18)～(20)による。
- (10) 継目は、本条4項(21)～(24)による。

6. コンクリートの配合基準

コンクリート舗装で使用するコンクリートの配合基準は、表3-2-42の規格に適合しなければならない。

表3-2-42 コンクリートの配合基準

粗骨材の最大寸法	スランプ	摘要
40 mm	2.5 cm又は沈下度 30 秒を標準とする。	舗設位置 において
	6.5 cmを標準とする。 (特殊箇所のコンクリート版)	

[注] 特殊箇所とは、**設計図書**で示された施工箇所をいう。

7. 材料の質量計量誤差

コンクリート舗装で使用するコンクリートの材料の質量計量誤差は1回計量分量に対し、表3-2-43の許容誤差の範囲内とする。

表3-2-43 計量誤差の許容値

材料の種類	水	セメント	骨材	混和材	混和剤
許容誤差(%)	± 1	± 1	± 3	± 2	± 3

8. コンクリート舗装の規定

受注者は、コンクリート舗装の練りませ、型枠の設置、コンクリートの運搬・荷卸しにあたって、以下の各規定に従わなければならない。

- (1) 受注者は、セメントコンクリート舗装の施工にあたって使用する現場練りコンクリートの練りませには、強制練りミキサー又は可搬式ミキサーを使用しなければならない。
- (2) 受注者は、セメントコンクリート舗装の施工にあたって型枠は、十分清掃し、まがり、ねじれ等変形のない堅固な構造とし、版の正確な仕上り厚さ、正しい計画高さを確保し、舗設の際、移動しないように所定の位置に据付けなければならない。また、コンクリートの舗設後、20時間以上経過後に取り外さなければならない。
- (3) 受注者は、コンクリートの運搬は、材料ができるだけ分離しない方法で行い、練りませしてから舗設開始までの時間は、ダンプトラックを用いる場合は、1時間以内、またアジテータトラックによる場合は1.5時間以内としなければならない。
- (4) アジテータトラックにより運搬されたコンクリートは、ミキサー内のコンクリートを均等質にし、等厚になるように取卸し、またシュートを振り分けて連続して、荷卸しを行うものとする。
- (5) コンクリートの運搬荷卸しは、舗設後のコンクリートに害を与えたり荷卸しの際コ

ンクリートが分離しないようにしなければならない。また、型枠やバーアセンブリ等に変形や変位を与えないように荷卸しをしなければならない。

- (6) 受注者は、ダンプトラックの荷台には、コンクリートの滑りをよくするため油類を塗布してはならない。

9. コンクリート舗装の敷均し、締固め規定

受注者は、コンクリート舗装のコンクリートの敷均し、締固めにあって、以下の各規定に従わなければならない。

- (1) 日平均気温が 25℃を超える時期に施工する場合には暑中コンクリートとしての施工ができるように準備しておき、コンクリートの打込み時における気温が 30℃を超える場合には、暑中コンクリートとしなければならない。また、日平均気温が 4℃以下又は、舗設後 6 日以内に 0℃となることが予想される場合には、寒中コンクリートとしなければならない。

受注者は、暑中コンクリート及び寒中コンクリートの施工にあたっては、「舗装施工便覧第 8 章 8-4-10 暑中及び寒中におけるコンクリート版の施工」（日本道路協会、平成 18 年 2 月）の規定によるものとし、第 1 編 1-1-1-5 第 1 項の**施工計画書**に、施工・養生方法等を記載しなければならない。

- (2) 受注者は、コンクリートをスプレッダを使用して材料が分離しないよう敷均さなければならない。ただし、拡幅摺付部、取付道路交差部で人力施工とする場合は、型枠に沿ったところから順序よく「スコップ返し」をしながら所要の高さで敷均すものとする。
- (3) 受注者は、コンクリートを、締固め後コンクリートを加えたり、削ったりすることのないように敷均さなければならない。
- (4) 受注者は、コンクリート版の四隅、ダウエルバー、タイバー等の付近は、分離したコンクリートが集まらないよう特に注意し、丁寧に施工しなければならない。
- (5) 受注者は、コンクリート舗設中、雨が降ってきたときは、ただちに作業を中止しなければならない。
- (6) 受注者が舗設中に機械の故障や、降雨のため、舗設を中止せざるを得ないときに設ける目地は、できるだけダミー目地の設計位置に置くようにしなければならない。

それができない場合は、目地の設計位置から 3 m 以上離すようにしなければならない。

この場合の目地構造は、タイバーを使った突き合わせ目地としなければならない。

- (7) 受注者は、フィニッシャを使用し、コンクリートを十分に締固めなければならない。
- (8) 受注者は、フィニッシャの故障、あるいはフィニッシャの使えないところなどの締固めのため、平面バイブレータ、棒状バイブレータを準備して、締固めなければならない。
- (9) 受注者は、型枠及び目地の付近を、棒状バイブレータで締固めなければならない。また、作業中ダウエルバー、タイバー等の位置が移動しないよう注意しなければならない。

10. コンクリート舗装の鉄網設置の規定

受注者は、コンクリート舗装の鉄網の設置にあたって、以下の各規定に従わなけれ

- ばならない。
- (1) 受注者は、コンクリートを締固めるときに、鉄網をたわませたり移動させたりしてはならない。
 - (2) 鉄網は、重ね継手とし、20 cm以上重ね合わせるものとする。
 - (3) 受注者は、鉄網の重ねを焼なまし鉄線で結束しなければならない。
 - (4) 受注者は、鉄網位置により、コンクリートを上下層に分けて施工する場合は、下層コンクリートを敷均した後、上層のコンクリートを打つまでの時間を30分以内としなければならない。

11. コンクリート舗装の表面仕上げ規定

受注者は、コンクリート舗装の表面仕上げにあたって、以下の各規定に従わなければならない。

- (1) 受注者は、コンクリート舗装の表面を粗面仕上げとし、かつ、仕上げ面は平坦で、緻密、堅硬な表面とし、特に縦方向の凹凸がないように仕上げなければならない。
- (2) 受注者は、荒仕上げをフィニッシャによる機械仕上げ、又は簡易フィニッシャやテンプレートタンパによる手仕上げで行わなければならない。
- (3) 受注者は、平坦仕上げを、荒仕上げに引き続いて行い、表面仕上げ機による機械仕上げ又はフロートによる手仕上げを行わなければならない。
- (4) 受注者は、人力によるフロート仕上げを、フロートを半分ずつ重ねて行わなければならない。また、コンクリート面が低くてフロートが当たらないところがあれば、コンクリートを補充してコンクリート全面にフロートが当たるまで仕上げなければならない。
- (5) 受注者は、仕上げ作業中、コンクリートの表面に水を加えてはならない。著しく乾燥するような場合には、フォッグスプレーを用いてもよいものとする。
- (6) 受注者は、仕上げ後に、平坦性の点検を行い、必要があれば不陸整正を行わなければならない。
- (7) 受注者は、粗面仕上げを、平坦仕上げが完全に終了し、表面の水光りが消えたら、粗面仕上げを機械又は、人力により版全体を均等に粗面に仕上げなければならない。

12. コンクリート舗装のコンクリートの養生の規定

受注者は、コンクリート舗装のコンクリートの養生を以下の各規定に従って行わなければならない。

- (1) 受注者は、表面仕上げの終わったコンクリート版は所定の強度になるまで日光の直射、風雨、乾燥、気温、荷重及び衝撃等有害な影響を受けないよう養生をしなければならない。
- (2) 受注者は、初期養生として、表面仕上げ終了直後から、コンクリート版の表面を荒らさないで養生作業ができる程度にコンクリートが硬化するまで養生を行わなければならない。
- (3) 受注者は、養生期間を原則試験によって定めるものとし、その期間は、現場養生を行った供試体の曲げ強度が配合強度の70%以上となるまでとする。

交通への開放時期は、この養生期間の完了後とする。ただし、設計強度が4.4MPa未満の場合は、現場養生を行った供試体の曲げ強度が3.5MPa以上で交通開放を行うこ

ととする。

後期養生については、その期間中、養生マット等を用いてコンクリート版の表面をすき間なく覆い、完全に湿潤状態になるよう散水しなければならない。

なお、養生期間を試験によらないで定める場合には、普通ポルトランドセメントの場合は2週間、早強ポルトランドセメントの場合は1週間、中庸熱ポルトランドセメント、フライアッシュセメントB種及び高炉セメントB種の場合は3週間とする。ただし、これらにより難い場合は、第1編 1-1-1-5 第1項の**施工計画書**に、その理由、施工方法等を記載しなければならない。

- (4) 受注者は、コンクリートが少なくとも圧縮強度が5MPa、曲げ強度が1MPaになるまで、凍結しないよう保護し、特に風を防がなければならない。
- (5) 受注者は、コンクリート舗装の交通開放の時期については、監督員の**承諾**を得なければならない。

13. 転圧コンクリート舗装の規定

受注者は、転圧コンクリート舗装を施工する場合に以下の各規定に従って行わなければならない。

- (1) 受注者は、施工に先立ち、転圧コンクリート舗装で使用するコンクリートの配合を定めるための試験を行って理論配合、示方配合を決定し、監督員の**承諾**を得なければならない。
- (2) 転圧コンクリート舗装において、下層路盤、上層路盤にセメント安定処理工を使用する場合、セメント安定処理混合物の品質規格は**設計図書**に示す場合を除き、表3-2-39、表3-2-40に適合しなければならない。ただし、これまでの実績がある場合で、**設計図書**に示すセメント安定処理混合物の路盤材が、基準を満足することが明らかであり監督員が**承諾**した場合には、一軸圧縮試験を省略することができる。
- (3) 受注者は、「転圧コンクリート舗装技術指針（案）4-2 配合条件」（日本道路協会、平成2年11月）に基づいて配合条件を決定し、監督員の**承諾**を得なければならない。
- (4) 受注者は、「転圧コンクリート舗装技術指針（案）4-2 配合設計」（日本道路協会、平成2年11月）の一般的手順に従って配合設計を行い、細骨材率、単位水量、単位セメント量を求めて理論配合を決定しなければならない。その配合に基づき使用するプラントにおいて試験練りを実施し、所要の品質が得られることを確かめ示方配合を決定し、監督員の**承諾**を得なければならない。

示方配合の標準的な表し方は、**設計図書**に示さない場合は表3-2-44による。

表 3-2-44 示方配合表

種別	粗骨材の最大寸法 (mm)	コンシステンシーの目標値 (%、秒)	細骨材率 s/a (%)	水セメント比 W/C (%)	単位粗骨材容積	単位量 (kg/m ³)					単位容積質量 (kg/m ³)	含水比 W (%)
						水 W	セメント C	細骨材 S	粗骨材 G	混和剤		
理論配合		-	-	-	-							
示方配合												
備考	(1) 設計基準曲げ強度＝ MPa (2) 配合強度＝ MPa (3) 設計空隙率＝ % (4) セメントの種類： (5) 混和剤の種類：					(6) 粗骨材の種類： (7) 細骨材の FM： (8) コンシステンシー評価法： (9) 施工時間： (10) 転圧コンクリート運搬時間：分						

- (5) **設計図書**に示されない場合、粗骨材の最大寸法は 20 mm とする。ただし、これにより難しいときは監督員の**承諾**を得て 25 mm とすることができる。
- (6) 受注者は、転圧コンクリートの所要の品質を確保できる施工機械を選定しなければならない。
- (7) 受注者は、転圧コンクリートの施工にあたって練りませ用ミキサーとして、2 軸パグミル型、水平回転型、あるいは可傾式のいずれかのミキサーを使用しなければならない。
- (8) 転圧コンクリートにおけるコンクリートの練りませ量は公称能力の 2/3 程度とするが、試験練りによって決定し、監督員の**承諾**を得なければならない。
- (9) 運搬は本条 8 項 (3) ～ (6) の規定による。
ただし、転圧コンクリートを練りませしてから転圧を開始するまでの時間は 60 分以内としなければならない。これにより難しい場合は監督員の**承諾**を得て、混和剤又は遅延剤を使用して時間を延長できるが、90 分を限度としなければならない。
- (10) 受注者は、運搬中シートによりコンクリートを乾燥から保護しなければならない。
- (11) 型枠は本条 8 項 (2) の規定による。
- (12) 受注者は、コンクリートの敷均しを行う場合に、所要の品質を確保できるアスファルトフィニッシャによって行わなければならない。
- (13) 受注者は、敷均したコンクリートを、表面の平坦性の規格を満足させ、かつ、所定の密度になるまで振動ローラ、タイヤローラなどによって締固めなければならない。
- (14) 受注者は、締固めの終了した転圧コンクリートを養生マットで覆い、コンクリートの表面を荒らさないよう散水による湿潤養生を行わなければならない。
- (15) 受注者は、散水養生を、車両の走行によって表面の剥脱、飛散が生じなくなるまで続けなければならない。

(16) 受注者は、養生期間終了後、監督員の**承諾**を得て、転圧コンクリートを交通に開放しなければならない。

14. コンクリート舗装目地の規定

受注者は、コンクリート舗装の目地を施工する場合に、以下の各規定に従わなければならない。

- (1) 受注者は、目地に接するところは、他の部分と同じ強度及び平坦性をもつように仕上げなければならない。目地付近にモルタルばかりよせて施工してはならない。
- (2) 目地を挟んだ、隣接コンクリート版相互の高さの差は2mmを超えてはならない。また、目地はコンクリート版面に垂直になるよう施工しなければならない。
- (3) 目地の肩は、半径5mm程度の面取りをしなければならない。ただし、コンクリートが硬化した後、コンクリートカッター等で目地を切る場合は、面取りを行わなくともよいものとする。
- (4) 目地の仕上げは、コンクリート面の荒仕上げが終わった後、面ごてで半径5mm程度の荒面取りを行い、水光が消えるのを待って最後の仕上げをしなければならない。
- (5) 受注者は、膨張目地のダウエルバーの設置において、バー端部付近に、コンクリート版の伸縮によるひび割れが生じないように、道路中心線に平行に挿入しなければならない。
- (6) 受注者は、膨張目地のダウエルバーに、版の伸縮を可能にするため、ダウエルバーの中央部約10cm程度にあらかじめ、錆止めペイントを塗布し、片側部分に瀝青材料等を2回塗布して、コンクリートとの絶縁を図り、その先端には、キャップをかぶせなければならない。
- (7) 受注者は、収縮目地を施工する場合に、ダミー目地を、定められた深さまで路面に対して垂直にコンクリートカッターで切り込み、目地材を注入しなければならない。
- (8) 受注者は、収縮目地を施工する場合に、突き合わせ目地に、硬化したコンクリート目地にアスファルトを塗るか、又はアスファルトペーパーその他を挟んで、新しいコンクリートが付着しないようにしなければならない。
- (9) 注入目地材（加熱施工式）の品質は、表3-2-45を標準とする。

表 3-2-45 注入目地材（加熱施工式）の品質

試験項目	低弾性タイプ	高弾性タイプ
針入度（円鍵針）	6mm以下	9mm以下
弾性（球針）		初期貫入量 0.5～1.5mm 復元率 60%以上
引張量	3mm以上	10mm以上
流れ	5mm以下	3mm以下

15. 転圧コンクリート舗装の目地

転圧コンクリート舗装において目地は、**設計図書**に従わなければならない。

3-2-6-13 薄層カラー舗装工

1. 施工前準備

受注者は、薄層カラー舗装工の施工に先立ち、基盤面の有害物を除去しなければならない。

2. 異常時の処置

受注者は、基盤面に異常を発見したときは、直ちに監督員に**連絡**し、**設計図書**に関して監督員と**協議**しなければならない。

3. 薄層カラー舗装の規定

薄層カラー舗装工の上層路盤、下層路盤、薄層カラー舗装の施工については、第3編 3-2-6-7 アスファルト舗装工の規定による。

4. 使用機械汚れの除去

受注者は、使用済み合材等により、色合いが悪くなる恐れのある場合には、事前にプラント、ダンプトラック、フィニッシャの汚れを除去するよう洗浄しなければならない。

3-2-6-14 ブロック舗装工

1. 適用規定

ブロック舗装工の施工については、第3編 3-2-6-7 アスファルト舗装工の規定による。

2. ブロック舗装の施工

受注者は、ブロック舗装の施工について、ブロックの不陸や不等沈下が生じないよう基礎を入念に締固めなければならない。

3. 端末部及び曲線部の処置

受注者は、ブロック舗装の端末部及び曲線部ですき間が生じる場合、半ブロック又は、コンクリートなどを用いて施工しなければならない。

4. ブロック舗装工の規定

ブロック舗装工の施工については、「舗装施工便覧第9章 9-4-8 インターロッキングブロック舗装」（日本道路協会、平成18年2月）の施工の規定、視覚障害者用誘導ブロック設置指針・同解説第4章施工（日本道路協会、昭和60年9月）の規定による。

なお、基準類と**設計図書**に相違がある場合は、原則として**設計図書**の規定に従うものとし、疑義がある場合は監督員と**協議**しなければならない。

5. 目地材 サンドクッション材

目地材、サンドクッション材は、砂（細砂）を使用しなければならない。

6. 路盤の転圧

受注者は、インターロッキングブロックが平坦になるように路盤を転圧しなければならない。

3-2-6-15 路面切削工

受注者は、路面切削前に縦横断測量を行い、舗設計画**図面**を作成し、**設計図書**に関して監督員の**承諾**を得なければならない。縦横断測量の間隔は**設計図書**によるものとし、特に定めていない場合は20m間隔とする。

3-2-6-16 舗装打換え工

1. 既設舗装の撤去

- (1) 受注者は、**設計図書**に示された断面となるように、既設舗装を撤去しなければならない。
- (2) 受注者は、施工中、既設舗装の撤去によって周辺の舗装や構造物に影響を及ぼす懸念がある場合や、計画撤去層より下層に不良部分が発見された場合には、直ちに監督員に**連絡**し、**設計図書**に関して監督員と**協議**しなければならない。

2. 舗 設

受注者は、既設舗装体撤去後以下に示す以外は本仕様書に示すそれぞれの層の該当する項目の規定に従って各層の舗設を行わなければならない。

- (1) シックリフト工法により瀝青安定処理を行う場合は、**設計図書**に示す条件で施工を行わなければならない。
- (2) 舗設途中の段階で交通解放を行う場合は、**設計図書**に示される処置を施さなければならない。
- (3) 受注者は、監督員の**指示**による場合を除き、舗装表面温度が50℃以下になってから交通開放を行わなければならない。

3-2-6-17 オーバーレイ工

1. 施工面の整備

- (1) 受注者は、施工前に、縦横断測量を行い、舗設計画**図面**を作成し、**設計図書**に関して監督員の**承諾**を得なければならない。縦横断測量の間隔は**設計図書**によるが、特に定めていない場合は20m間隔とする。
- (2) 受注者は、オーバーレイ工に先立って施工面の有害物を除去しなければならない。
- (3) 既設舗装の不良部分の撤去や不陸の修正などの処置は、**設計図書**によらなければならない。
- (4) 受注者は、施工面に異常を発見したときは、直ちに監督員に**連絡**し、**設計図書**に関して監督員と**協議**しなければならない。

2. 舗 設

- (1) セメント、アスファルト乳剤、補足材等の使用量は**設計図書**によらなければならない。
- (2) 舗装途中の段階で交通解放を行う場合は、**設計図書**に示される処置を施さなければならない。

3-2-6-18 アスファルト舗装補修工

1. わだち掘れ補修の施工

受注者は、わだち掘れ補修の施工については、施工前に縦横断測量を行い、舗設計画**図面**を作成し、**設計図書**に関して監督員の**承諾**を得なければならない。

なお、縦横断測量の間隔は**設計図書**によるが、特に定めていない場合は、20m間隔とする。

2. 施工前準備

受注者は、わだち掘れ補修の施工に先立って施工面の有害物を除去しなければならない。

3. 不良部分除去等の処置

わだち掘れ補修施工箇所の既設舗装の不良部分の除去、不陸の修正などの処置は、**設計図書**による。

4. 異常時の処置

受注者は、わだち掘れ補修の施工にあたり施工面に異常を発見したときは、直ちに監督員に**連絡**し、**設計図書**に関して施工前に監督員と**協議**しなければならない。

5. わだち掘れ補修の規定

受注者は、わだち掘れ補修の施工については、本条第2項、第3項、第4項により施工面を整備した後、第3編第2章第6節 一般舗装工のうち該当する項目の規定に従って舗設を行わなければならない。

6. わだち掘れ補修の施工

受注者は、わだち掘れ補修の施工にあたり、施工箇所以外の施工面に接する箇所については、施工端部がすり付けの場合はテープ、施工端部がすり付け以外の場合は、ぬき、こまいなどの木製型枠を使用しなければならない。

7. わだち掘れ補修の瀝青材の散布

受注者は、わだち掘れ補修の瀝青材の散布については、タックコート材を施工面に均一に散布しなければならない。

なお、施工面端部については、人力により均一に塗布しなければならない。

8. 路面切削の施工

受注者は、路面切削の施工については、施工前に縦横断測量を行い、切削計画**図面**を作成し、**設計図書**に関して監督員の**承諾**を得なければならない。ただし、切削厚に変更のある場合は、**設計図書**に関して監督員と**協議**しなければならない。

なお、縦横断測量の間隔は**設計図書**によるが、特に定めていない場合は、20m間隔とする。

9. パッチングの施工の時期、箇所等

受注者は、パッチングの施工については、時期、箇所等について監督員より**指示**を受けるものとし、完了後は速やかに合材使用数量等を監督員に**報告**しなければならない。

10. パッチングの施工

受注者は、パッチングの施工については、舗装の破損した部分で遊離したもの、動いているものは取り除き、正方形又は長方形でかつ垂直に整形し、清掃した後、既設舗装面と平坦性を保つように施工しなければならない。これにより難しい場合は、施工前に**設計図書**に関して監督員と**協議**しなければならない。

11. タックコート材の塗布

受注者は、パッチングの施工については、垂直に切削し整形した面に均一にタックコート材を塗布しなければならない。

12. クラック処理の施工

受注者は、クラック処理の施工に先立ち、ひび割れ中のゴミ、泥などを圧縮空気で吹き飛ばすなどの方法により清掃し、ひび割れの周囲で動く破損部分は取り除かなければならない。また、湿っている部分については、バーナーなどで加熱し乾燥させなければならない。

13. 安全溝の設置位置

受注者は、安全溝の設置位置について、現地の状況により**設計図書**に定められた設置位置に支障がある場合、又は設置位置が明示されていない場合には、**設計図書**に関して監督員と**協議**しなければならない。

3-2-6-19 コンクリート舗装補修工

1. 注入孔径

アスファルト注入における注入孔の孔径は、50mm 程度とする。

2. 注入孔の配列

受注者は、アスファルト注入における注入孔の配列を、等間隔・千鳥状としなければならない。

なお、配置については**設計図書**によらなければならない。

3. ジェッチング

受注者は、アスファルト注入における削孔終了後、孔の中のコンクリート屑、浮遊土砂、水分等を取り除き、注入がスムーズに行われるようジェッチングしなければならない。また、アスファルト注入までの期間、孔の中への土砂、水分等の浸入を防止しなければならない。

4. 加熱温度

受注者は、アスファルト注入に使用するブローンアスファルトの加熱温度については、ケトル内で210℃以上、注入時温度は190～210℃としなければならない。

5. アスファルト注入の施工

受注者は、アスファルト注入の施工にあたっては、注入作業近辺の注入孔で注入材料が噴出しないよう木栓等にて注入孔を止めるものとし、注入材が固まった後、木栓等を取り外し、セメントモルタル、アスファルトモルタル等を充填しなければならない。

6. アスファルト注入時の注入圧力

受注者は、アスファルト注入時の注入圧力については、0.2～0.4MPa としなければならない。

7. アスファルト注入後の一般交通の解放時期

受注者は、アスファルト注入後の一般交通の解放時期については、注入孔のモルタル充填完了から30分～1時間程度経過後としなければならない。

8. アスファルト注入材料の使用量の確認

アスファルト注入材料の使用量の**確認**は、質量検収によるものとし、監督員の**立会**の上に行うものとする。

なお、受注者は、使用する計測装置について、施工前に監督員の**承諾**を得なければならない。

9. タワミ測定

受注者は、アスファルト注入完了後、注入箇所を舗装版ごとにタワミ測定を行い、その結果を監督員に**提出**しなければならない。

なお、タワミ量が0.4mm以上となった箇所については、原因を調査するとともに、**設計図書**に関して監督員と**協議**しなければならない。

10. 目地補修の施工前準備

受注者は、目地補修において、注入目地材により舗装版目地部の補修を行う場合には、施工前に古い目地材、石、ゴミ等を取り除かなければならない。

なお、目地板の上に注入目地材を使用している目地は、注入目地部分の材料を取り除くものとし、また、一枚の目地板のみで施工している目地は目地板の上部3cm程度削り取り、目地材を注入しなければならない。

11. 目地の補修

受注者は、目地の補修において注入目地材により舗装版のひび割れ部の補修を行う場合には、注入できるひび割れはすべて注入し、注入不能のひび割れは、施工前に**設計図書**に関して監督員と**協議**しなければならない。

12. クラック防止シート張りを行う場合の注意

受注者は、目地補修においてクラック防止シート張りを行う場合には、舗装版目地部及び、ひび割れ部のすき間の石、ゴミ等を取り除き、接着部を清掃のうえ施工しなければならない。

なお、自接着型以外のクラック防止シートを使用する場合は、接着部にアスファルト乳剤を0.80 /m²程度を塗布のうえ張付けなければならない。

13. クラック防止シート張りの継目

受注者は、目地補修におけるクラック防止シート張りの継目については、シートの重ね合わせを5～8cm程度としなければならない。

14. 目地補修禁止の状態

受注者は、目地補修において目地及び、ひび割れ部が湿っている場合には、注入及び張付け作業を行ってはならない。

第7節 地盤改良工

3-2-7-1 一般事項

本節は、地盤改良工として路床安定処理工、置換工、表層安定処理工、パイルネット工、サンドマット工、バーチカルドレーン工、締固め改良工、固結工その他これらに類する工種について定める。

3-2-7-2 路床安定処理工

1. 一般事項

受注者は、路床土と安定材を均一に混合し、締固めて仕上げなければならない。

2. 作業前の準備

受注者は、安定材の散布を行う前に現地盤の不陸整正や必要に応じて仮排水路などを設置しなければならない。

3. 安定材の散布

受注者は、所定の安定材を散布機械又は人力によって均等に散布しなければならない。

4. 混合

受注者は、路床安定処理工にあたり、散布終了後に適切な混合機械を用いて混合しなければならない。また、受注者は混合中に混合深さの**確認**を行うとともに混合むら

が生じた場合は、再混合を行わなければならない。

5. 施 工

受注者は、路床安定処理工にあたり、粒状の石灰を用いる場合には、1回目の混合が終了した後仮転圧して放置し、生石灰の消化を待ってから再び混合を行わなければならない。ただし、粉状の生石灰（0～5mm）を使用する場合は、1回の混合とすることができる。

6. 粉塵対策

受注者は、路床安定処理工における散布及び混合を行うにあたり、粉塵対策について、**設計図書**に関して監督員と**協議**しなければならない。

7. 路床安定処理工の手順

受注者は、路床安定処理工にあたり、混合が終了したら表面を粗均しした後、整形し締固めなければならない。また、当該箇所が軟弱で締固め機械が入れない場合には、湿地ブルドーザなどで軽く転圧を行い、数日間養生した後に整形しタイヤローラなどで締固めなければならない。

3-2-7-3 置換工

1. 一般事項

受注者は、置換のために掘削を行うにあたり、掘削面以下の層を乱さないように施工しなければならない。

2. 一層の仕上がり厚さ

受注者は、路床部の置換工にあたり、一層の敷均し厚さは、仕上がり厚で20cm以下としなければならない。

3. 締固め管理

受注者は、構造物基礎の置換工にあたり、構造物に有害な沈下及びその他の影響が生じないように十分に締固めなければならない。

4. 終了表面の処理

受注者は、置換工において、終了表面を粗均しした後、整形し締固めなければならない。

3-2-7-4 表層安定処理工

1. 一般事項

受注者は、表層安定処理工にあたり、**設計図書**に記載された安定材を用いて、記載された範囲、形状に仕上げなければならない。

2. 適用規定

サンドマット及び安定シートの施工については、第3編3-2-7-6 サンドマット工の規定による。

3. 表層安定処理

受注者は、表層混合処理を行うにあたり、安定材に生石灰を用いこれを貯蔵する場合は、地表面50cm以上の水はけの良い高台に置き、水の侵入、吸湿を避けなければならない。

なお、受注者は、生石灰の貯蔵量が500kg越える場合は、消防法の適用を受けるので、これによらなければならない。

4. 掘削法面勾配の決定

受注者は、置換のための掘削を行う場合には、その掘削法面の崩壊が生じないように現地の状況に応じて勾配を決定しなければならない。

5. サンドマット（海上）

受注者は、サンドマット（海上）にあたっては、潮流を考慮し砂を所定の箇所へ投下しなければならない。

6. 配合試験

受注者は、安定材の配合について施工前に配合試験を行う場合は、安定処理土の静的締固めによる供試体作製方法又は、安定処理土の締固めをしない供試体の作製方法（地盤工学会）の各基準のいずれかにより供試体を作製し、JIS A 1216（土の一軸圧縮試験方法）の規準により試験を行わなければならない。

3-2-7-5 パイルネット工

1. 一般事項

受注者は、連結鉄筋の施工にあたり、**設計図書**に記載された位置に敷設しなければならない。

2. サンドマット及び安定シートの規定

サンドマット及び安定シートの施工については、第3編 3-2-7-6 サンドマット工の規定による。

3. 木杭の規定

パイルネット工における木杭の施工については、以下の各号の規定による。

- (1) 受注者は、材質が**設計図書**に示されていない場合には、樹皮をはいだ生松丸太で、有害な腐れ、割れ、曲がり等のない材料を使用しなければならない。
- (2) 受注者は、先端は角すい形に削るものとし、角すい形の高さは径の1.5倍程度としなければならない。

4. 既製コンクリート杭の規定

パイルネット工における既製コンクリート杭の施工については、以下の各号の規定による。

- (1) 受注者は、施工後に地表面に凹凸や空洞が生じた場合は、第3編 3-2-3-3 作業土工（床掘り・埋戻し）の規定により、これを埋戻ししなければならない。
- (2) 受注者は、杭頭処理にあたり、杭本体を損傷させないように行わなければならない。
- (3) 受注者は、杭の施工にあたり、施工記録を整備保管し、監督員又は検査員が施工記録を求めた場合は、速やかに**提示**しなければならない。
- (4) 受注者は、打込みにあたり、キャップは杭径に適したものをを用いるものとし、クッションは変形のないものをを用いなければならない。
- (5) 受注者は、杭の施工にあたり、杭頭を打込みの打撃等により損傷した場合は、これを整形しなければならない。
- (6) 受注者は、杭の施工にあたり、打込み不能となった場合は、原因を調査するとともに、**設計図書**に関して監督員と**協議**しなければならない。
- (7) 受注者は、杭の打込みを終わり、切断した残杭を再び使用する場合は、**設計図書**に関して監督員の**承諾**を得なければならない。

(8) 杭の施工については、以下の各号の規定による。

- ① 受注者は、杭の適用範囲、杭の取扱い、杭の施工法分類は JIS A 7201（遠心力コンクリート杭の施工標準）の規定による。
- ② 受注者は、杭の打込み、埋込みは JIS A 7201（遠心力コンクリート杭の施工標準）の規定による。
- ③ 受注者は、杭の継手は JIS A 7201（遠心力コンクリート杭の施工標準）の規定による。

(9) 受注者は、杭のカットオフにあたり、杭内に設置されている鉄筋等の鋼材を傷つけないように、切断面が水平となるように行わなければならない。

(10) 受注者は、殻運搬処理を行うにあたり、運搬物が飛散しないように、適正な処置を行わなければならない。

3-2-7-6 サンドマット工

1. 一般事項

受注者は、サンドマットの施工にあたり、砂のまき出しは均一に行い、均等に荷重をかけるようにしなければならない。

2. 安定シートの施工

受注者は、安定シートの施工にあたり、すき間無く敷設しなければならない。

3-2-7-7 パーチカルドレーン工

1. 施工計画書

受注者は、パーチカルドレーンの打設及び排水材の投入に使用する機械については、施工前に**施工計画書**に記載しなければならない。

2. 投入量の計測

受注者は、パーチカルドレーン内への投入材の投入量を計測し、確実に充填したことを**確認**しなければならない。

3. 打設数量の計測

受注者は、袋詰式サンドドレーン及びペーパードレーンについてはその打設による使用量を計測し、確実に打設されたことを**確認**しなければならない。

4. 異常時の処置

受注者は、袋詰式サンドドレーン及びペーパードレーンの打設にあたり、切断及び持ち上がりが生じた場合は、改めて打設を行わなければならない。

5. 排水効果の維持

受注者は、打設を完了したペーパードレーンの頭部を保護し、排水効果を維持しなければならない。

3-2-7-8 締固め改良工

1. 一般事項

受注者は、締固め改良工にあたり、地盤の状況を把握し、坑内へ**設計図書**に記載された粒度分布の砂を用いて適切に充填しなければならない。

2. 周辺への影響防止

受注者は、施工現場周辺の地盤や、他の構造物並びに施設などへ影響を及ぼさないよう施工しなければならない。

3. 施工位置

受注者は、海上におけるサンドコンパクションの施工にあたっては、**設計図書**に示された位置に打設しなければならない。

3-2-7-9 固結工

1. 攪拌

攪拌とは、粉体噴射攪拌、高圧噴射攪拌、スラリー攪拌及び中層混合処理を示すものとする。

2. 配合試験と一軸圧縮試験

受注者は、固結工による工事着手前に、攪拌及び注入する材料について配合試験と一軸圧縮試験を実施し、目標強度を**確認**しなければならない。また、監督員又は検査員の請求があった場合は、速やかに**提示**しなければならない。

3. 周辺の振動障害の防止

受注者は、固結工法にあたり、施工中における施工現場周辺の地盤や他の構造物並びに施設などに対して振動による障害を与えないようにしなければならない。

4. 地中埋設物の処置

受注者は、固結工の施工中に地下埋設物を発見した場合は、直ちに工事を中止し、監督員に**連絡**後、占有者全体の現地確認調査を求め管理者を明確にし、その管理者と埋設物の処理にあたらなければならない。

5. 生石灰パイルの施工

受注者は、生石灰パイルの施工にあたり、パイルの頭部は1 m程度空打ちし、砂又は粘土で埋戻さなければならない。

6. 中層混合処理

(1) 改良材は、セメント又はセメント系固化材とする。なお、土質等によりこれにより難しい場合は、監督員と**協議**しなければならない。

(2) 施工機械は、鉛直方向に攪拌混合が可能な攪拌混合機を用いることとする。攪拌混合機とは、アーム部に攪拌翼を有し、プラントからの改良材を攪拌翼を用いて原地盤と攪拌混合することで地盤改良を行う機能を有する機械である。

(3) 受注者は、設計図書に示す改良天端高並びに範囲を攪拌混合しなければならない。なお、現地状況によりこれにより難しい場合は、監督員と**協議**しなければならない。

施工後の改良天端高については、攪拌及び注入される改良材による盛上りが想定される場合、工事着手前に盛上り土の処理(利用)方法について、監督員と**協議**しなければならない。

7. 薬液注入工法

受注者は、薬液注入工の施工にあたり、薬液注入工法の適切な使用に関し、技術的知識と経験を有する現場責任者を選任し、事前に経歴書により監督員の**承諾**を得なければならない。

8. 薬液注入工事前の確認事項

受注者は、薬液注入工事の着手前に以下について監督員の**確認**を得なければならない。

(1) 工法関係

- ① 注入圧
- ② 注入速度
- ③ 注入順序
- ④ ステップ長

(2) 材料関係

- ① 材料（購入・流通経路等を含む）
- ② ゲルタイム
- ③ 配合

9. 適用規定

受注者は、薬液注入工を施工する場合には、「薬液注入工法による建設工事の施工に関する、暫定指針」（昭和49年7月10日建設省官技発第160号）の規定による。

10. 施工管理等

受注者は、薬液注入工における施工管理等については、「薬液注入工事に係る、施工管理等について」（平成2年9月18日建設省大臣官房技術調査室長通達）の規定による。

なお、受注者は、注入の効果の**確認**が判定できる資料を作成し、監督員又は検査員の請求があった場合は速やかに**提示**しなければならない。

第8節 工場製品輸送工

3-2-8-1 一般事項

1. 適用工種

本節は、工場製品輸送工として輸送工その他これらに類する工種について定める。

2. 施工計画書

受注者は、輸送計画に関する事項を**施工計画書**へ記載しなければならない。

3-2-8-2 輸送工

1. 部材発送前の準備

受注者は、部材の発送に先立ち、塗装等で組立て記号を記入しておかなければならない。

2. 輸送中の部材の損傷防止

受注者は、輸送中の部材の損傷を防止するために、発送前に堅固に荷造りしなければならない。

なお、受注者は、部材に損傷を与えた場合は直ちに監督員に**連絡**し、取り替え又は補修等の処置を講じなければならない。

第9節 構造物撤去工

3-2-9-1 一般事項

本節は、構造物撤去工として作業土工（床掘り・埋戻し）、構造物取壊し工、防護柵撤去工、標識撤去工、道路付属物撤去工、プレキャスト擁壁撤去工、排水構造物撤去工、かご撤去工、落石雪害防止撤去工、ブロック舗装撤去工、緑石撤去工、冬季安全施設撤

去工、骨材再生工、運搬処理工その他これらに類する工種について定める。

3-2-9-2 作業土工（床掘り・埋戻し）

作業土工の施工については、第3編 3-2-3-3 作業土工（床掘り・埋戻し）の規定による。

3-2-9-3 構造物取壊し工

1. 一般事項

受注者は、コンクリート構造物取壊し及びコンクリートはつりを行うにあたり、本体構造物の一部を撤去する場合には、本体構造物に損傷を与えないように施工しなければならない。

2. 舗装版取壊し

受注者は、舗装版取壊しを行うにあたり、他に影響を与えないように施工しなければならない。

3. 石積み取壊し等

受注者は、石積み取壊し、コンクリートブロック撤去及び吹付法面取壊しを行うにあたり、地山法面の雨水による浸食や土砂崩れを発生させないように施工しなければならない。

4. 鋼材切断

受注者は、鋼材切断を行うにあたり、本体部材として兼用されている部分において、本体の部材に悪影響を与えないように処理しなければならない。

5. 鋼矢板及びH鋼杭の引抜き跡の充填

受注者は、鋼矢板及びH鋼杭の引抜き跡の空洞を砂等で充填するなどして地盤沈下を生じないようにしなければならない。

6. 根固めブロック撤去

受注者は、根固めブロック撤去を行うにあたり、根固めブロックに付着した土砂、泥土、ゴミを現場内において取り除いた後、運搬しなければならない。

7. コンクリート表面処理

受注者は、コンクリート表面処理を行うにあたり、周辺環境や対象構造物に悪影響を与えないように施工しなければならない。

8. 表面処理の施工上の注意

受注者は、コンクリート表面処理を行うにあたり、供用中の施設に損傷及び機能上の悪影響が生じないように施工しなければならない。

9. 道路交通の支障防止対策

受注者は、コンクリート表面処理を行うにあたり、道路交通に対して支障が生じないように必要な対策を講じなければならない。

10. 施工基準

受注者は、コンクリート表面処理を行うにあたり、**設計図書**に従って施工しなければならない。

11. 発生する濁水の処分

受注者は、コンクリート表面処理において発生する濁水及び廃材については、**設計図書**による処分方法によらなければならない。

3-2-9-4 防護柵撤去工

1. 供用中の施設への影響防止

受注者は、ガードレール、ガードパイプ、横断・転落防止柵、ガードケーブル、立入り防止柵の撤去に際して、供用中の施設に損傷及び機能上の悪影響が生じないように施工しなければならない。

2. 道路交通に対する支障防止

受注者は、ガードレール、ガードパイプ、横断・転落防止柵、ガードケーブル、立入り防止柵の撤去に際して、道路交通に対して支障が生じないように必要な対策を講じなければならない。

3. 処分方法

受注者は、ガードレール、ガードパイプ、横断・転落防止柵、ガードケーブル、立入り防止柵の撤去において、**設計図書**による処分方法によらなければならない。

3-2-9-5 標識撤去工

1. 供用中の施設への影響防止

受注者は、標識撤去に際して、供用中の施設に損傷及び機能上の悪影響が生じないように施工しなければならない。

2. 道路交通への支障防止

受注者は、標識撤去に際して、道路交通に対して支障が生じないように必要な対策を講じなければならない。

3. 処分方法

受注者は、標識撤去において、**設計図書**による処分方法によらなければならない。

3-2-9-6 道路付属物撤去工

1. 供用中の施設への影響防止

受注者は、視線誘導標、境界杭、距離標、道路鋸、車線分離標、境界鋸等の撤去に際して、供用中の施設に損傷及び機能上の悪影響が生じないように施工しなければならない。

2. 道路交通への支障防止

受注者は、視線誘導標、境界杭、距離標、道路鋸、車線分離標、境界鋸等の撤去に際して、道路交通に対して支障が生じないように必要な対策を講じなければならない。

3. 撤去工法

受注者は、視線誘導標、境界杭、距離標、道路鋸、車線分離標、境界鋸等の撤去においては、適切な工法を検討し施工しなければならない。

4. 処分方法

受注者は、視線誘導標、境界杭、距離標、道路鋸、車線分離標、境界鋸等の撤去において、**設計図書**による処分方法によらなければならない。

3-2-9-7 プレキャスト擁壁撤去工

1. 供用中の施設への影響防止

受注者は、プレキャスト擁壁の撤去に際して、供用中の施設に損傷及び機能上の悪影響が生じないように施工しなければならない。

2. 他の構造物の損傷防止

受注者は、プレキャスト擁壁の一部を撤去する場合には、他の構造物に損傷を与えないよう施工しなければならない。

3. 処分方法

受注者は、プレキャスト擁壁の撤去において、**設計図書**による処分方法によらなければならない。

3-2-9-8 排水構造物撤去工

1. 供用中の施設への影響防止

受注者は、排水構造物の撤去に際して、供用中の施設に損傷及び機能上の悪影響が生じないよう施工しなければならない。

2. 他の構造物への損傷防止

受注者は、排水構造物の撤去に際して、他の排水構造物施設に損傷及び機能上の悪影響が生じないよう施工しなければならない。

3. 道路交通への支障の防止

受注者は、排水構造物の撤去に際して、道路交通に対して支障が生じないよう必要な対策を講じなければならない。

4. 切廻し水路の機能維持

受注者は、側溝・街渠、集水桝・マンホールの撤去に際して、切廻し水路を設置した場合は、その機能を維持するよう管理しなければならない。

5. 処分方法

受注者は、排水構造物の撤去において、**設計図書**による処分方法によらなければならない。

3-2-9-9 かが撤去工

1. 供用中の施設への影響防止

受注者は、じゃかご、ふとんかごの撤去にあたっては、ゴミを現場内において取り除いた後、鉄線とぐり石を分けて運搬しなければならない。

2. 処分方法

受注者は、じゃかご、ふとんかごの撤去において、**設計図書**による処分方法によらなければならない。

3-2-9-10 落石雪害防止撤去工

1. 供用中の施設への影響防止

受注者は、落石防護柵撤去、落石防止網（繊維網）の撤去に際して、供用中の施設に損傷及び機能上の悪影響が生じないよう施工しなければならない。

2. 処分方法

受注者は、落石防護柵撤去、落石防止網（繊維網）の撤去にあたっては、**設計図書**による処分方法によらなければならない。

3-2-9-11 ブロック舗装撤去工

1. 供用中の施設への影響防止

受注者は、インターロッキングブロック、コンクリート平板ブロック及びノンスリップの撤去に際して、供用中の施設に損傷及び機能上の悪影響が生じないよう施工し

なければならない。

2. 道路交通への支障の防止

受注者は、インターロッキングブロック、コンクリート平板ブロック及びノンスリップの撤去に際して、道路交通に対して支障が生じないよう必要な対策を講じなければならない。

3. 処分方法

受注者は、インターロッキングブロック、コンクリート平板ブロック及びノンスリップの撤去において、**設計図書**による処分方法によらなければならない。

3-2-9-12 縁石撤去工

1. 供用中の施設への影響防止

受注者は、歩車道境界ブロック、地先境界ブロックの撤去に際して、供用中の施設に損傷及び機能上の悪影響が生じないよう施工しなければならない。

2. 道路交通への支障防止

受注者は、歩車道境界ブロック、地先境界ブロックの撤去に際して、道路交通に対して支障が生じないよう必要な対策を講じなければならない。

3. 処分方法

受注者は、歩車道境界ブロック及び地先境界ブロックの撤去において、**設計図書**による処分方法によらなければならない。

3-2-9-13 冬季安全施設撤去工

1. 供用中の施設への影響防止

受注者は、吹溜式防雪柵、吹払式防雪柵の撤去に際して、供用中の施設に損傷及び機能上の悪影響が生じないよう施工しなければならない。

2. 適用規定

吹溜式防雪柵、吹払式防雪柵の撤去にあたっては、第3編3-2-9-3 構造物取壊し工の規定による。

3. 道路交通への支障防止

受注者は、吹溜式防雪柵、吹払式防雪柵の撤去にあたっては、道路交通に対して支障が生じないよう必要な対策を講じなければならない。

4. 処分方法

受注者は、吹溜式防雪柵、吹払式防雪柵の撤去において、**設計図書**による処分方法によらなければならない。

3-2-9-14 骨材再生工

1. 骨材再生工の施工

骨材再生工の施工については、**設計図書**に明示した場合を除き、第1編1-1-1-21 建設副産物の規定による。

2. 構造物の破碎・撤去

受注者は、構造物の破碎、撤去については、第3編3-2-9-3 構造物取壊し工及び第3編3-2-9-6 道路付属物撤去工の規定により施工しなければならない。ただし、これらの規定により難しい場合には、**設計図書**に関して監督員と**協議し承諾**を得なければならない。

3. 適切な使用機械の選定

受注者は、骨材再生工の施工にあたり、現場状況、破砕物の内容、破砕量や運搬方法などから、適切な使用機械を選定しなければならない。

4. 他の部分の損傷防止

受注者は、骨材再生工の施工については、施工箇所以外の部分に損傷や悪影響を与えないように行わなければならない。

5. 第三者の立ち入りの防止処置

受注者は、作業ヤードの出入り口の設置及び破砕作業に際して、関係者以外の立ち入りの防止に対して留意しなければならない。

6. 施工計画書

受注者は、破砕ホッパーに投入する材質、圧縮強度、大きさ等について使用機械の仕様、処理能力、選別方法や再生骨材の使用目的を考慮して、小割及び分別の方法を**施工計画書**に記載しなければならない。

なお、鉄筋、不純物、ゴミや土砂などの付着物の処理は、再生骨材の品質及び使用機械の適用条件に留意して行わなければならない。

7. 飛散、粉塵及び振動対策の協議

受注者は、コンクリート塊やアスファルト塊等の破砕や積込みにあたり、飛散、粉塵及び振動対策の必要性について変更が伴う場合には、事前に**設計図書**に関して監督員と**協議**しなければならない。

8. 施工ヤードの大きさ等の変更の協議

受注者は、作業ヤードの大きさ及び適切な施工基盤面の設備方法について変更が伴う場合は、事前に**設計図書**に関して監督員と**協議**しなければならない。

9. 設計図書により難しい場合の処置

受注者は、作業ヤードの大きさ及び適切な施工基盤面の整備方法については、**設計図書**によるものとし、これにより難しい場合は、事前に**設計図書**に関して監督員と**協議**しなければならない。

10. 指定場所以外の仮置き又は処分

受注者は、施工上やむを得ず指定された場所以外に再生骨材や建設廃棄物を仮置き又は処分する場合には、**設計図書**に関して監督員と**協議**しなければならない。

3-2-9-15 運搬処理工

1. 工事現場発生品の規定

工事の施工に伴い生じた工事現場発生品については、第1編 1-1-1-17 工事現場発生品の規定による。

2. 建設副産物の規定

工事の施工に伴い生じた建設副産物については、第1編 1-1-1-21 建設副産物の規定による。

3. 殻運搬処理

受注者は、殻運搬処理、現場発生品の運搬処理を行うにあたり、運搬物が飛散しないよう適正な処理を行わなければならない。

第10節 仮設工

3-2-10-1 一般事項

1. 適用工種

本節は、仮設工として工事用道路工、仮橋・仮栈橋工、路面覆工、土留・仮締切工、水替工、地下水位低下工、地中連続壁工（壁式）、地中連続壁工（柱列式）、仮水路工、残土受入れ施設工、作業ヤード整備工、電力設備工、コンクリート製造設備工、トンネル仮設備工、橋梁足場等設備工、防塵対策工、汚濁防止工、防護施設工、除雪工、雪寒施設工、法面吹付工その他これらに類する工種について定める。

2. 一般事項

受注者は、仮設工については、**設計図書**の定め又は監督員の**指示**がある場合を除き、受注者の責任において施工しなければならない。

3. 仮設物の撤去及び原形復旧

受注者は、仮設物については、**設計図書**の定め又は監督員の**指示**がある場合を除き工事完了後、仮設物を完全に撤去し、原形に復旧しなければならない。

3-2-10-2 工事用道路工

1. 一般事項

工事用道路とは、工事用の資機材や土砂を運搬するために仮に施工された道路をいうものとする。

2. 工事用道路の計画・施工

受注者は、工事用道路の施工にあたり、予定交通量・地形・気候を的確に把握し、周囲の環境に影響のないよう対策を講じなければならない。

3. 一般交通の支障防止

受注者は、工事用道路に一般交通がある場合には、一般交通の支障とならないようその維持管理に留意しなければならない。

4. 工事用道路盛土の施工

受注者は、工事用道路盛土の施工にあたり、不等沈下を起さないように締固めなければならない。

5. 盛土部法面の整形

受注者は、工事用道路の盛土部法面の整形する場合は、法面の崩壊が起こらないように締固めなければならない。

6. 工事用道路の敷砂利

受注者は、工事用道路の敷砂利を行うにあたり、石材を均一に敷均さなければならない。

7. 安定シート

受注者は、安定シートを用いて、工事用道路の盛土の安定を図る場合には、安定シートと盛土が一体化して所定の効果が発揮できるよう施工しなければならない。

8. 殻運搬処理

受注者は、殻運搬処理を行うにあたり、運搬物が飛散しないよう適正な処置を行わなければならない。

9. 既設構造物への影響防止

受注者は、工事用道路を堤防等の既設構造物に設置・撤去する場合は、既設構造物に悪影響を与えないようにしなければならない。

3-2-10-3 仮橋・仮棧橋工

1. 一般事項

受注者は、仮橋・仮棧橋工を河川内に設置する際に、**設計図書**に定めがない場合には、工事完了後及び工事期間中であっても出水期間中は撤去しなければならない。

2. 覆工板と仮橋上部との接合

受注者は、覆工板と仮橋上部との接合を行うにあたり、隅角部の設置に支障があるときはその処理方法等の対策を講じなければならない。

3. 仮設高欄及び防舷材の設置

受注者は、仮設高欄及び防舷材を設置するにあたり、その位置に支障があるときは、設置方法等の対策を講じなければならない。

4. 殻運搬処理

受注者は、殻運搬処理を行うにあたり、運搬物が飛散しないように、適切な処置を行わなければならない。

5. 杭の施工

受注者は、杭橋脚の施工にあたり、ウォータージェットを用いる場合には、最後の打止めを落錘等で貫入させ落ち着かせなければならない。

3-2-10-4 路面覆工

1. 一般事項

受注者は、路面覆工を施工するにあたり、覆工板間の段差、すき間、覆工板表面の滑り及び覆工板の跳ね上がり等に注意し、交通の支障とならないようにしなければならない。また、路面覆工の横断方向端部には必ず覆工板ずれ止め材を取り付けなければならない。

2. 第三者の立ち入り防止

受注者は、覆工部の出入り口の設置及び資器材の搬入出に際して、関係者以外の立ち入りの防止に対して留意しなければならない。

3. 路面覆工桁の転倒防止

受注者は、路面勾配がある場合に、覆工板の受桁に荷重が均等にかかるようにすると共に、受桁が転倒しない構造としなければならない。

3-2-10-5 土留・仮締切工

1. 一般事項

受注者は、周囲の状況を考慮し、本体工事の品質、出来形等の確保に支障のないように施工しなければならない。

2. 河積阻害等の防止

受注者は、仮締切工の施工にあたり、河積阻害や河川管理施設、許可工作物等に対する局所的な洗掘等を避けるような施工をしなければならない。

3. 適用規定

受注者は、河川堤防の開削をともなう施工にあたり、仮締切を設置する場合には、

国土交通省 仮締切堤設置基準（案）の規定による。

4. 埋設物の確認

受注者は、土留・仮締切工の仮設H鋼杭、仮設鋼矢板の打込みに先行し、支障となる埋設物の**確認**のため、溝掘り等を行い、埋設物を**確認**しなければならない。

5. 溝掘の仮復旧

受注者は、溝掘りを行うにあたり、一般の交通を開放する必要がある場合には、仮復旧を行い一般の交通に開放しなければならない。

6. 埋戻し

受注者は、埋戻しを行うにあたり、埋戻し箇所の残材、廃物、木くず等を撤去し、目標高さまで埋戻さなければならない。

7. 埋戻し箇所の排水

受注者は、埋戻し箇所が水中の場合には、施工前に排水しなければならない。

8. 埋戻土の締固め

受注者は、構造物の隣接箇所や狭い箇所において埋戻しを行う場合は、十分に締固めを行わなければならない。

9. 埋設構造物周辺の埋戻し

受注者は、埋戻しを行うにあたり、埋設構造物がある場合には、偏土圧が作用しないように、埋戻さなければならない。

10. 水密性の確保

受注者は、河川構造物付近のように水密性を確保しなければならない箇所の埋戻しにあたり、埋戻し材に含まれる石が一箇所に集中しないように施工しなければならない。

11. 適切な含水比の確保

受注者は、埋戻しの施工にあたり、適切な含水比の状態で行わなければならない。

12. 埋設物等への損傷防止

受注者は、仮設鋼矢板の打込みにおいて、埋設物等に損傷を与えないよう施工しなければならない。また、導材を設置するなどして、ぶれ、よじれ、倒れを防止するとともに、隣接の仮設鋼矢板が共下りしないように施工しなければならない。

13. 引き抜き

受注者は、仮設鋼矢板の引き抜きにおいて、隣接の仮設鋼矢板が共上りしないように施工しなければならない。

14. ウォータージェット工の最終打止め

受注者は、ウォータージェットを用いて仮設H鋼杭、鋼矢板等を施工する場合には、最後の打止めを落錘等で貫入させ落ち着かせなければならない。

15. 杭・矢板引抜き跡の埋戻し

受注者は、仮設H鋼杭、鋼矢板等の引抜き跡を沈下など地盤の変状を生じないように空洞を砂等で充填しなければならない。

16. 仮設アンカー影響防止

受注者は、仮設アンカーの削孔施工については、地下埋設物や周辺家屋等に悪影響を与えないように行わなければならない。

17. 土留め材の締付け

受注者は、タイロッド・腹起しあるいは切梁・腹起しの取付けにあたって各部材が一樣に働くように締付けを行わなければならない。また、盛替梁の施工にあたり、矢板の変状に注意し切梁・腹起し等の撤去を行わなければならない。

18. 横矢板の施工

受注者は、横矢板の施工にあたり、掘削と並行してはめ込み、横矢板と掘削土壁との間にすき間のないようにしなければならない。万一掘りすぎた場合は、良質な土砂、その他適切な材料を用いて裏込を行うとともに、土留め杭のフランジと土留め板の間にくさびを打ち込んで、すき間のないように固定しなければならない。

19. 簡易土留の施工

受注者は、躯体妻部の処理のための簡易土留を施工するにあたり、躯体損傷等の悪影響を与えないようにしなければならない。

20. じゃかご（仮設）施工

受注者は、じゃかご（仮設）施工にあたり、中詰用石材の網目からの脱落が生じないように、石材の選定を行わなければならない。

21. じゃかご（仮設）の詰石

受注者は、じゃかご（仮設）の詰石にあたり、外廻りに大きな石を配置し、かごの先端から逐次詰込み、空隙を少なくしなければならない。

22. じゃかご（仮設）の布設

受注者は、じゃかご（仮設）の布設にあたり、床ごしらえのうえ、間割りをしてかご頭の位置を定めなければならない。

なお、詰石に際しては、受注者は法肩及び法尻の屈折部が偏平にならないように充填し、適切な断面形状に仕上げなければならない。

23. ふとんかご（仮設）の施工

ふとんかご（仮設）の施工については、本条 18～20 項の規定による。

24. 締切盛土着手前の現状地盤確認

受注者は、締切盛土着手前に現状地盤を**確認**し、周囲の地盤や構造物に変状を与えないようにしなければならない。

25. 盛土部法面の整形

受注者は、盛土部法面の整形を行う場合には、締固めて法面の崩壊がないように施工しなければならない。

26. 止水シートの設置

受注者は、止水シートの設置にあたり、突起物やシートの接続方法の不良により漏水しないように施工しなければならない。側壁や下床版等のコンクリートの打継部では必要に応じて増張りを施すものとする。

27. 殻運搬処理

受注者は、殻運搬処理を行うにあたり、運搬物が飛散ないように、適正な処置を行わなければならない。

3-2-10-6 水替工

1. 一般事項

受注者は、ポンプ排水を行うにあたり、土質の**確認**によって、クイックサンド、ボイリングが起きない事を検討すると共に、湧水や雨水の流入水量を十分に排水しなければならない。

2. 排水管理

受注者は、本条1項の現象による法面や掘削地盤面の崩壊を招かぬように管理しなければならない。

3. 排水時の処置

受注者は、河川あるいは下水道等に排水する場合において、**設計図書**に明示がない場合には、工事着手前に、河川法、下水道法の規定に基づき、当該管理者に届出、あるいは許可を受けなければならない。

4. 濁水処理

受注者は、工事により発生する濁水を関係法令等に従って、濁りの除去等の処理を行った後、放流しなければならない。

3-2-10-7 地下水位低下工

1. 一般事項

受注者は、ウェルポイントあるいはディープウェルを行うにあたり、工事着手前に土質の**確認**を行い、地下水位、透水係数、湧水量等を**確認**し、確実に施工しなければならない。

2. 周辺被害の防止

受注者は、周辺に井戸がある場合には、状況の**確認**につとめ被害を与えないようにしなければならない。

3-2-10-8 地中連続壁工（壁式）

1. 工法の選定

受注者は、地盤条件、施工条件に適した工法、資機材を用いて、十分な作業スペースを確保して、施工を行わなければならない。

2. 作業床の施工

受注者は、作業床の施工にあたっては、路盤状況によっては砕石路盤を設けるなど作業床を堅固なものとしなければならない。

3. ガイドウォールの設置

受注者は、ガイドウォールの設置に際して、表層地盤の状況、地下水位上載荷重、隣接構造物との関係を考慮して、形状・寸法等を決定し、所定の位置に精度よく設置しなければならない。

4. 掘削速度

受注者は、連壁掘削（壁式）を施工するに際して、土質に適した掘削速度で掘削しなければならない。また、掘削底面は平坦となるようにしなければならない。

5. 連壁鉄筋の組立

受注者は、連壁鉄筋の組立に際して、運搬、建て込み時に変形が生じないようにしながら、所定の位置に正確に設置しなければならない。

6. 鉄筋かごの製作精度の確保

連壁鉄筋を深さ方向に分割して施工する場合には、受注者は、建て込み時の接続精度が確保できるように、各鉄筋かごの製作精度を保たなければならない。

7. エレメント間の止水性向上

受注者は、後行エレメントの鉄筋かごの建て込み前に、先行エレメントの、連壁継手部に付着している泥土や残存している充填砕石を取り除く等エレメント間の止水性の向上を図らなければならない。

8. 連壁コンクリート打設時の注意

受注者は、連壁コンクリートの打設に際して、鉄筋かごの浮き上がりのないように施工しなければならない。

9. 余盛りコンクリートの施工

打設天端付近では、コンクリートの劣化が生ずるため、受注者は 50 cm以上の余盛りを行う等その対応をしなければならない。

10. プラントの組立・解体

受注者は、安定液のプラント組立・解体に際して、プラントの移動が困難であることを考慮して、動線計画も考慮した位置にプラントの設置を行わなければならない。

11. 仮設アンカーの削孔時の注意

受注者は、仮設アンカーの削孔施工にあたり、地下埋設物や周辺家屋等に影響を与えないように行わなければならない。

12. 切梁・腹起し取付け時の注意

受注者は、切梁・腹起しの取付けにあたり、各部材が一様に働くように締付けを行わなければならない。

13. 殻運搬処理

受注者は、殻運搬処理を行うにあたり、運搬物が飛散しないように、適正な処置を行わなければならない。

3-2-10-9 地中連続壁工（柱列式）

1. 工法の選定

受注者は、作業着手にあたっては、地盤条件に適した工法、資機材を用いて、十分な作業スペースを確保して、施工を行わなければならない。

2. 作業床の施工

受注者は、作業床の施工にあたっては、路盤状況によっては砕石路盤を設けるなど作業床を堅固なものとしなければならない。

3. ガイドトレンチの設置

受注者は、ガイドトレンチの設置に際して、表層地盤の状況、地下水位上載荷重、隣接構造物との関係を考慮して、形状・寸法等を決定し、所定の位置に精度よく設置しなければならない。

4. 柱列杭の施工

受注者は、柱列杭の施工に際して、各杭の施工順序、間隔、柱列線及び掘孔精度等に留意し、連続壁の連続性の確保に努めなければならない。

5. オーバーラップ配置

オーバーラップ配置の場合に、受注者は、隣接杭の材齢が若く、固化材の強度が平均しているうちに掘孔しなければならない。

6. 芯材の建て込み

受注者は、芯材の建て込みに際して、孔壁を損傷しないようにするとともに、芯材を孔心に対して垂直に建て込まなければならない。

7. 芯材の挿入

受注者は、芯材の挿入が所定の深度まで自重により行えない場合には、孔曲り、固化材の凝結、余掘り長さ不足、ソイルセメントの攪拌不良等の原因を調査し、適切な処置を講じなければならない。

8. プラントの組立・解体

受注者は、安定液のプラント組立・解体に際して、プラントの移動が困難であることを考慮して、動線計画も考慮した位置にプラントの設計を行わなければならない。

9. 仮設アンカーの削孔時の注意

受注者は、仮設アンカーの削孔施工にあたり、周辺の地中構造物や家屋への影響が予測される場合には、工事着手前にその状況を把握し、地下埋設物や周辺家屋等に影響を与えないように行わなければならない。

10. 切梁・腹起し取付け時の注意

受注者は、切梁・腹起しの取付けにあたり、各部材が一様に働くように締付けを行わなければならない。

11. 殻運搬処理

受注者は、殻運搬処理を行うにあたり、運搬物が飛散しないように、適切な処置を行わなければならない。

3-2-10-10 仮水路工

1. 排水施設の損傷防止

受注者は、工事車両等によりヒューム管、コルゲートパイプ、塩ビ管の破損を受けないよう、設置しなければならない。

2. 排水管撤去跡の埋戻し

受注者は、ヒューム管・コルゲートパイプ、塩ビ管の撤去後、埋戻しを行う場合には、埋戻しに適した土を用いて締固めをしながら埋戻しをしなければならない。

3. 素掘側溝の施工

受注者は、素掘側溝の施工にあたり、周囲の地下水位への影響が小さくなるように施工しなければならない。また、水位の変動が予測される場合には、必要に応じて周囲の水位観測を行わなくてはならない。

4. 打込み方法の選定

受注者は、仮設鋼矢板水路及び仮設軽量鋼矢板水路の施工にあたり、打込み方法、使用機械について、打込み地点の土質条件、施工条件、矢板の種類等に応じたものを用いなければならない。

5. 打込み時の注意

受注者は、矢板の打込みにあたり、導材を設置するなどして、ぶれ、よじれ、倒れ

を防止し、また隣接矢板が共下りしないように施工しなければならない。

6. 切梁・腹起し取付けに時の注意

受注者は、切梁・腹起しの取付けにあたり、切梁・腹起しが一様に働くように締付けを行わなければならない。

7. 仮設鋼矢板水路

受注者は、仮設の鋼矢板水路を行うにあたり、控索材等の取付けにおいて、各控索材等が一様に働くように締付けを行わなければならない。

8. 杭・矢板等の引抜き跡の埋戻し

受注者は、仮設H鋼杭、鋼矢板等の引抜き跡を沈下など地盤の変状を生じないように空洞を砂等で充填しなければならない。

3-2-10-11 残土受入れ施設工

1. 搬入土砂の周囲への流出防止

受注者は、雨水の排水処理等を含めて、搬入土砂の周囲への流出防止対策を講じなければならない。

2. コンクリートブロック等の仮置き時の防護

受注者は、コンクリートブロック、プレキャストL型擁壁、プレキャスト逆T型擁壁を仮置きする場合には、転倒、他部材との接触による損傷がないようにこれらを防護しなければならない。

3. 資材受け入れ時の注意

受注者は、その他工事用諸資材の受入れにあつては、近隣住民に車両の通行や騒音等迷惑をかけないようにするとともに、侵入防止の為の対策を実施しなければならない。

3-2-10-12 作業ヤード整備工

1. 一般事項

受注者は、ヤード造成を施工するにあたり、工事の進行に支障のないように位置や規模を検討し造成・整備しなければならない。

2. 敷砂利施工の注意

受注者は、ヤード内に敷砂利を施工する場合、ヤード敷地内に碎石を平坦に敷均さなければならない。

3-2-10-13 電力設備工

1. 一般事項

受注者は、受電設備、配電設備、電動機設備、照明設備を設置するにあたり、必要となる電力量等を把握し、本体工事の施工に支障が生じない設備としなければならない。

2. 電気主任技術者

受注者は、電気事業法において定める自家用電気工作物施設の維持管理保守において電気主任技術者を選び、監督員に**提示**するとともに、保守規定を制定し適切な運用をしなければならない。

3. 防音対策

受注者は、騒音が予見される設備を設置する場合には、防音対策を講じるなど、周

辺環境に配慮しなければならない。

3-2-10-14 コンクリート製造設備工

1. 一般事項

コンクリートプラント設備は、練り上がりコンクリートを排出する時に材料の分離を起こさないものとする。

2. コンクリートの練りませ

受注者は、コンクリートの練りませにおいてはバッチミキサーを用いなければならない。

3. ケーブルクレーン設備のバケットの構造

ケーブルクレーン設備のバケットの構造は、コンクリートの投入及び搬出の際に材料の分離を起こさないものとし、また、バケットからコンクリートの排出が容易かつ速やかなものとする。

3-2-10-15 トンネル仮設備工

1. 一般事項

受注者は、トンネル仮設備について、本体工事の品質・性能等の確保のため、その保守に努めなければならない。

2. トンネル照明設備の設置

受注者は、トンネル照明設備を設置するにあたり、切羽等直接作業を行う場所、保線作業、通路等に対して適切な照度を確保するとともに、明暗の対比を少なくするようにしなければならない。また、停電時等の非常時への対応についても配慮した設備としなければならない。

3. 用水設備の設置

受注者は、用水設備を設置するにあたり、さっ孔水、コンクリート混練水、洗浄水、機械冷却水等の各使用量及び水質を十分把握し、本体工事の施工に支障が生じない設備としなければならない。

4. トンネル排水設備の設置

受注者は、トンネル排水設備を設置するにあたり、湧水量を十分調査し、作業その他に支障が生じないようにしなければならない。また、強制排水が必要な場合には、停電等の非常時に対応した設備としなければならない。

5. トンネル換気設備の設置

受注者は、トンネル換気設備の設置にあたり、発破の後ガス、粉じん、内燃機関の排気ガス、湧出有毒ガス等について、その濃度が関係法令等で定められた許容濃度以下に坑内環境を保つものとしなければならない。また、停電等の非常時に対応についても考慮した設備としなければならない。

6. トンネル送気設備の設置

受注者は、トンネル送気設備の設置にあたり、排気ガス等の流入を防止するように吸気口の位置の選定に留意しなければならない。また、停電等の非常時への対応についても考慮した設備としなければならない。

受注者は、機械による掘削作業、せん孔作業及びコンクリート等の吹付け作業にあたり、湿式の機械装置を用いて粉じんの発散を防止するための措置を講じなければな

らない。

7. トンネル工事連絡設備の設置

受注者は、トンネル工事連絡設備の設置にあたり、通常時のみならず非常時における**連絡**に関しても考慮しなければならない。

8. 換気装置の設置

受注者は、換気装置の設置にあたり、トンネルの規模、施工方法、施工条件等を考慮した上で、坑内の空気を強制的に換気するのに効果的な換気装置のものを選定しなければならない。

9. 集じん装置の設置

受注者は、集じん装置の設置にあたり、トンネル等の規模等を考慮した上で、十分な処理容量を有しているもので、粉じんを効率よく捕集し、かつ、吸入性粉じんを含めた粉じんを清浄化する処理能力を有しているものを選定しなければならない。

10. 換気等の効果確認

受注者は、換気の実施等の効果を**確認**するにあたって、半月以内ごとに1回、定期的に、定められた方法に従って、空気の粉じん濃度等について測定を行わなければならない。この際、粉じん濃度（吸入性粉じん濃度）目標レベルは 3 mg/m^3 以下とし、掘削断面積が小さいため、 3 mg/m^3 を達成するのに必要な大きさ（口径）の風管又は必要な本数の風管の設置、必要な容量の集じん装置の設置等が施工上極めて困難であるものについては、可能な限り、 3 mg/m^3 に近い値を粉じん濃度目標レベルとして設定し、当該値を記録しておくこと。また、各測定点における測定値の平均値が目標レベルを超える場合には、作業環境を改善するための必要な措置を講じなければならない。

粉じん濃度等の測定結果は関係労働者の閲覧できる措置を講じなければならない。

11. トンネル充電設備の設置

受注者は、トンネル充電設備を設置するにあたり、機関車台数等を考慮し工事に支障が生じないように充電所の大きさ及び充電器台数等を決定しなければならない。また、充電中の換気に対する配慮を行わなければならない。

12. スライドセントルの組立解体

受注者は、スライドセントル組立解体にあたり、換気管及び送気管等の損傷に留意し、また移動時にねじれなどによる変形を起こさないようにしなければならない。組立時には、可動部が長期間の使用に耐えるようにしなければならない。

13. 防水作業台車

受注者は、防水作業台車の構造を防水シートが作業台端部で損傷しない構造とするとともに、作業台組立解体にあたり、施工済みの防水シートを損傷することのないように作業しなければならない。

14. ターンテーブル設備の設置

受注者は、ターンテーブル設備の設置にあたり、その動きを円滑にするため、据付面をよく整地し不陸をなくさなければならない。

15. トンネル用濁水処理設備の設置

受注者は、トンネル用濁水処理設備の設置にあたり、水質汚濁防止法、関連地方自治体の公害防止条例等の規定による水質を達成できるものとしなければならない。ま

た、設備については、湧水量、作業内容及び作業の進捗状況の変化に伴う処理水の水质変化に対応できるものとしなければならない。

3-2-10-16 橋梁足場等設備工

1. 足場設備等の設置

受注者は、足場設備、防護設備及び登り栈橋の設置に際して、自重、積載荷重、風荷重、水平荷重を考慮して、転倒あるいは落下が生じない構造としなければならない。

2. 高所等へ足場を設置する場合

受注者は、高所等へ足場を設置する場合には、作業員の墜落及び吊荷の落下等が起こらないよう関連法令に基づき、手摺などの防護工を行わなければならない。

3. 板張防護等の施工

受注者は、板張防護、シート張り防護及びワイヤーブリッジ防護の施工にあたり、歩道あるいは供用道路上等に足場設備工を設置する場合には、必要に応じて交通の障害とならないよう、板張防護、シート張り防護などを行わなければならない。

4. シート張り防護の施工

受注者は、シート張り防護の施工にあたり、ボルトや鉄筋などの突起物によるシートの破れ等に留意しなければならない。

5. 工事中エレベーターの設置

受注者は、工事中エレベーターの設置に際して、その最大積載荷重について検討の上設備を設置し、設定した最大積載荷重については作業員に周知させなければならない。

3-2-10-17 防塵対策工

1. 一般事項

受注者は、工事車輛が車輪に泥土、土砂を付着したまま工事区域から外部に出る恐れがある場合には、タイヤ洗浄装置及びこれに類する装置の設置、その対策について**設計図書**に関して監督員と**協議**しなければならない。

2. 砂塵被害防止

受注者は、工事中機械及び車輛の走行によって砂塵の被害を第三者に及ぼす恐れがある場合には、散水あるいは路面清掃について、**設計図書**に関して監督員と**協議**しなければならない。

3-2-10-18 汚濁防止工

1. 汚濁防止フェンスの施工

受注者は、汚濁防止フェンスを施工する場合は、設置及び撤去時期、施工方法及び順序について、工事着手前に検討し施工しなければならない。

2. 河川等への排水時の処置

受注者は、河川あるいは下水道等に排水する場合において、**設計図書**に明示がない場合には、工事着手前に、河川法、下水道法の規定に基づき、当該管理者に届出、あるいは許可を受けなければならない。

3. 濁水放流時の処置

受注者は、工事により発生する濁水を関係法令等に従って、濁りの除去等の処理を行った後、放流しなければならない。

3-2-10-19 防護施設工

1. 一般事項

受注者は、防護施設の設置位置及び構造の選定にあたり、発破に伴う飛散物の周辺への影響がないように留意しなければならない。

2. 仮囲い等による支障対策

受注者は、仮囲い又は立入防止柵の設置にあたり、交通に支障をきたす場合あるいは苦情が発生すると予想される場合には、工事前に対策を講じなければならない。

3-2-10-20 除雪工

受注者は、除雪を行うにあたり、路面及び構造物、計画地盤に損傷を与えないようにしなければならない。

なお、万一損傷を与えた場合には受注者の責任において元に戻さなければならない。

3-2-10-21 雪寒施設工

1. 一般事項

受注者は、ウエザーシェルター及び雪寒仮囲いの施工にあたり、周囲の状況を把握し、設置位置、向きについて機材の搬入出に支障のないようにしなければならない。

2. ウエザーシェルターの施工

受注者は、ウエザーシェルターの施工にあたり、支柱の不等沈下が生じないように留意しなければならない。特に、足場上に設置する場合には足場の支持力の確保に留意しなければならない。

3. 樹木の冬囲い

受注者は、樹木の冬囲いとして小しぼり、中しぼり等を施工するにあたり、樹木に対する損傷が生じないようにしなければならない。

3-2-10-22 法面吹付工

法面吹付工の施工については、第3編3-2-14-3 吹付工の規定による。

3-2-10-23 足場工

受注者は、足場工の施工にあたり、「手すり先行工法等に関するガイドライン（厚生労働省 平成21年4月）」によるものとし、足場の組立、解体、変更の作業時及び使用時には、常時、全ての作業床において二段手すり及び幅木の機能を有するものを設置しなければならない。

第11節 軽量盛土工

3-2-11-1 一般事項

本節は、軽量盛土工として軽量盛土工その他これらに類する工種について定める。

3-2-11-2 軽量盛土工

1. 一般事項

受注者は、軽量盛土工を行う場合の材料については、**設計図書**によらなければならない。

2. 軽量材の損傷防止

受注者は、発砲スチロール等の軽量材の運搬を行うにあたり損傷を生じないようにしなければならない。仮置き時にあたっては飛散防止に努めるとともに、火気、油脂

類を避け防火管理体制を整えなければならない。また、長期にわたり紫外線を受ける場合はシート等で被覆しなければならない。

3. 湧水がある場合の処置

受注者は、基盤に湧水がある場合、**設計図書**に関して監督員と**協議**しなければならない。

4. 最下層ブロックの設置

受注者は、軽量材の最下層ブロックの設置にあたっては、特に段差が生じないように施工しなければならない。

5. ブロック間の固定

受注者は、軽量材のブロック間の固定にあたっては、**設計図書**に示された場合を除き、緊結金具を使用し固定しなければならない。

6. 中間床版

受注者は、中間床版については、**設計図書**に示された場合を除き、必要に応じて監督員と**協議**しなければならない。

第12節 工場製作工（共通）

3-2-12-1 一般事項

本節は、工場製作工として、桁製作工、検査路製作工、鋼製伸縮継手製作工、落橋防止装置製作工、橋梁用防護柵製作工、アンカーフレーム製作工、プレビーム用桁製作工、鋼製排水管製作工、工場塗装工その他これらに類する工種について定める。

3-2-12-2 材 料

1. 材料確認

受注者は、鋼材にJIS マーク表示のないもの（JIS マーク表示認証を受けていないもの、JIS マーク表示品であってもマーク表示の**確認**ができないものも含む）について以下のとおり**確認**しなければならない。

(1) 鋼材に製造ロット番号等が記され、かつ、これに対応するミルシート等が添付されているものについては、ミルシート等による品質**確認**及び現物による員数、形状寸法**確認**による。

なお、ミルシート等とは、鋼材の購入条件によりミルシートの原本が得られない場合のミルシートの写しも含むものとするが、この場合その写しが当該鋼材と整合していることを保証するものの氏名、捺印及び日付がついているものに限る。

(2) 鋼材の製造ロット番号等が不明で、ミルシート等との照合が不可能なものうち、主要構造部材として使用する材料については、機械試験による品質**確認**及び現物による員数、形状寸法**確認**による材料**確認**を行うものとする。

なお、機械試験の対象とする材料の選定については監督員と**協議**しなければならない。

(3) 上記以外の材料については、現物による員数、形状寸法**確認**を行うものとする。

2. ミルシートの提出

受注者は、鋼材の材料のうち、主要構造部材に使用される鋼材の品質が記されたミルシートについて、検査時に**提出**しなければならない。

3. 溶接材料

受注者は、溶接材料の使用区分を表3-2-46 に従って設定しなければならない。

表3-2-46 溶接材料区分

使用区分	使用する溶接材料
強度の同じ鋼材を溶接する場合	母材の規格値と同等又はそれ以上の機械的性質（じん性を除く）を有する溶接材料
強度の異なる鋼材を溶接する場合	低強度側の母材の規格値と同等又はそれ以上の機械的性質（じん性を除く）を有する溶接材料
じん性の同じ鋼材を溶接する場合	母材の要求値と同等又はそれ以上のじん性を有する溶接材料
じん性の異なる鋼材を溶接する場合	低じん性側の母材の要求値と同等又はそれ以上のじん性を有する溶接材料
耐候性鋼と普通鋼を溶接する場合	普通鋼の母材と同等又はそれ以上の機械的性質、じん性を有する溶接材料
耐候性鋼と耐候性鋼を溶接する場合	母材と同等又はそれ以上の機械的性質、じん性及び耐候性鋼を有する溶接材料

受注者は、耐候性鋼材を溶接する場合は、耐候性鋼材用の溶接材料を用いなければならない。

なお、被覆アーク溶接で施工する場合で以下の項目に該当する場合は、低水素系溶接材料を使用しなければならない。

(1) 耐候性鋼材を溶接する場合

(2) SM490、SM490Y、SM520、SBHS400、SM570及びSBHS500を溶接する場合

4. 被覆アーク溶接棒

受注者は、被覆アーク溶接棒を表3-2-47 に従って乾燥させなければならない。

表3-2-47 溶接棒乾燥の温度と時間

溶接棒の種類	溶接棒の状態	乾燥温度	乾燥時間
軟鋼用被覆アーク溶接棒	乾燥（開封）後12時間以上経過したとき若しくは溶接棒が吸湿した恐れがあるとき	100～150℃	1時間以上
低水素系被覆アーク溶接棒	乾燥（開封）後4時間以上経過したとき若しくは溶接棒が吸湿した恐れがあるとき	300～400℃	1時間以上

5. サブマージアーク溶接に用いるフラックス

受注者は、サブマージアーク溶接に用いるフラックスを表3-2-48 に従って乾燥させなければならない。

表3-2-48 フラックスの乾燥の温度と時間

フラックスの種類	乾燥温度	乾燥時間
溶触フラックス	150～200℃	1 時間以上
ボンドフラックス	200～250℃	1 時間以上

6. CO₂ガスシールドアーク溶接に用いるCO₂ガス

CO₂ ガスシールドアーク溶接に用いるCO₂ ガスは、JIS K 1106（液化二酸化炭素（液化炭酸ガス））に規定された第3種を使用しなければならない。

7. 工場塗装工の材料

工場塗装工の材料については、以下の規定による。

- (1) 受注者は、JIS に適合した塗料を使用しなければならない。また受注者は、**設計図書**に特に明示されていない場合は、施工前に色見本により監督員の**承諾**を得なければならない。
- (2) 受注者は、塗料を直射日光を受けない場所に保管し、その取扱について、関係諸法令及び諸法規を遵守しなければならない。
- (3) 受注者は、多液型塗料を使用する場合、混合の際の混合割合、混合法、混合塗料の状態、使用時間等について使用塗料の仕様を遵守しなければならない。
- (4) 受注者は、塗料の可使時間は、表3-2-49 の基準を遵守しなければならない。

表3-2-49 塗料の可使用時間

塗料名	可使用時間（時間）
長ばく形エッチングプライマー	20℃、8以内
無機ジンクリッチプライマー 無機ジンクリッチペイント 有機ジンクリッチペイント	20℃、5以内
エポキシ樹脂塗料下塗	10℃、8以内
変性エポキシ樹脂塗料下塗	20℃、5以内
亜鉛めっき用エポキシ樹脂塗料下塗	30℃、3以内
弱溶剤形変性エポキシ樹脂塗料下塗	
変性エポキシ樹脂塗料内面用	20℃、5以内
	30℃、3以内
超厚膜形エポキシ樹脂塗料	20℃、3以内
エポキシ樹脂塗料下塗（低温用）	5℃、5以内
変性エポキシ樹脂塗料下塗（低温用） 変性エポキシ樹脂塗料内面用（低温用）	10℃、3以内
無溶剤形変性エポキシ樹脂塗料	20℃、1以内
無溶剤形変性エポキシ樹脂塗料（低温用）	10℃、1以内
コンクリート塗装用エポキシ樹脂プライマー	20℃、5以内
ふっ素樹脂塗料用中塗 ふっ素樹脂塗料上塗 弱溶剤形ふっ素樹脂塗料用中塗 弱溶剤形ふっ素樹脂塗料上塗	20℃、5以内
コンクリート塗装用エポキシ樹脂塗料中塗 コンクリート塗装用柔軟形エポキシ樹脂塗料中塗 コンクリート塗装用ふっ素樹脂塗料上塗 コンクリート塗装用柔軟形ふっ素樹脂塗料上塗	30℃、3以内

- (5) 受注者は、塗料の有効期限を、ジンクリッチペイントの亜鉛粉末製造後6箇月以内、その他の塗料は製造後12箇月とし、有効期限を経過した塗料は使用してはならない。

3-2-12-3 桁製作工

1. 製作加工工

製作加工については、下記の規定による。

(1) 原 寸

- ① 受注者は、工作に着手する前に原寸図を作成し、**図面**の不備や製作上に支障がないかどうかを**確認**しなければならない。

ただし、コンピュータによる原寸システム等を使用する場合で、原寸図を用いずに**図面**の不備や製作上の問題点を**確認**できる場合は、原寸図の作成を省略しなければならない。

- ② 受注者は、原寸図の一部又は全部を省略する場合は、**設計図書**に関して監督員の**承諾**を得なければならない。
- ③ 原寸図を作成する場合、受注者は、JIS B 7512（鋼製巻尺）の1級に合格した鋼製巻尺を使用しなければならない。なお、これにより難しい場合は、**設計図書**に関して監督員の**承諾**を得なければならない。
- ④ 受注者は、現場と工場の鋼製巻尺の使用にあたって、温度補正を行わなければならない。なお、桁に鋼製巻尺を添わせる場合には、桁と同温度とみなせるため温度補正の必要はない。

(2) 工 作

- ① 受注者は、主要部材の板取りにあたり、主たる応力の方向と圧延方向とが一致することを**確認**しなければならない。ただし、圧延直角方向で、JIS G 3106（溶接構造用圧延鋼材）の機械的性質を満足する場合や、連結板などの溶接されない部材について板取りする場合は、この限りではない。
なお、板取りに関する資料を保管し、監督員又は検査員からの請求があった場合は、速やかに**提示**しなければならない。
- ② 受注者は、けがきにあたって、完成後も残るような場所にはタガネ・ポンチ傷をつけてはならない。
- ③ 受注者は、主要部材の切断を自動ガス切断法、プラズマアーク切断法又はレーザー切断法により行わなければならない。また、フィルター・タイプレート、形鋼、板厚10mm以下のガセット・プレート及び補剛材等は、せん断により切断してよいが、切断線に肩落ち、かえり、不揃い等のある場合は縁削り又はグラインダ仕上げを行って平滑に仕上げるものとする。
- ④ 受注者は、塗装等の防錆・防食を行う部材において、組立てた後に自由縁となる部材の角は面取りを行うものとし、半径2mm以上の曲面仕上げを行うものとする。
- ⑤ 受注者は、鋼材の切断面の表面の粗さを、50 μ m以下にしなければならない。
- ⑥ 受注者は、孔あけにあたって、**設計図書**に示す径にドリル又はドリルとリーマ通しの併用により行わなければならない。ただし、二次部材（道示による）で板厚16mm以下の材片は、押抜きにより行うことができる。また、仮組立時以前に主要部材に**設計図書**に示す径を孔あけする場合は、NCせん孔機又は型板を使用しなければならない。
なお、孔あけによって孔の周辺に生じたまくれは削り取るものとする。
- ⑦ 受注者は、主要部材において冷間曲げ加工を行う場合、内側半径は板厚の15倍以上にしなければならない。なお、これにより難しい場合は、**設計図書**に関して監督員の**承諾**を得なければならない。ただし、JIS Z 2242（金属材料のシャルピー衝撃試験法）に規定するシャルピー衝撃試験の結果が表3-2-50に示す条件を満たし、かつ化学成分中の窒素が0.006%を超えない材料については、内側半径を板厚の7倍以上又は5倍以上とすることができる。

表3-2-50 シャルピー吸収エネルギーに対する冷間曲げ加工半径の許容値

シャルピー吸収エネルギー (J)	冷間曲げ加工の内側半径	付記記号 ^{注)}
150 以上	板厚の 7 倍以上	-7L, -7C
200 以上	板厚の 5 倍以上	-5L, -5C

注) 1 番目の数字：最小曲げ半径の板厚の倍率

2 番目の記号：曲げ加工方向 (L：最終圧延方向と同一方向

C：最終圧延方向と直角方向)

⑧ 受注者は、調質鋼(Q)及び熱加工制御鋼(TMC)の熱間加工を行ってはならない。

(3) 溶接施工

① 受注者は、溶接施工について各継手に要求される溶接品質を確保するよう、以下の事項を**施工計画書**へ記載しなければならない。

- 1) 鋼材の種類及び特性
- 2) 溶接材料の種類及び特性
- 3) 溶接作業者の保有資格
- 4) 継手の形状及び精度
- 5) 溶接環境及び使用設備
- 6) 溶接施工条件及び留意事項
- 7) 溶接部の検査方法
- 8) 不適合品の取り扱い

② 受注者は、JIS Z 3801（手溶接技術検定における試験方法及び判定基準）に定められた試験の種類のうち、その作業に該当する試験又は、これと同等以上の検定試験に合格した溶接作業者を従事させなければならない。

ただし、半自動溶接を行う場合は、JIS Z 3841（半自動溶接技術検定における試験方法及び判定基準）に定められた試験の種類のうち、その作業に該当する試験又は、これと同等以上の検定試験に合格した溶接作業者を従事させるものとする。

また、サブマージアーク溶接を行う場合は、A-2F又は、これと同等以上の検定試験に合格した溶接作業者を従事させるものとする。

なお、工場溶接に従事する溶接作業者は、6箇月以上溶接工事に従事し、かつ工事前2箇月以上引き続きその工場において、溶接工事に従事した者でなければならない。また、現場溶接に従事する溶接作業者は、6箇月以上溶接工事に従事し、かつ適用する溶接施工方法の経験がある者又は十分な訓練を受けた者でなければならない。

(4) 溶接施工試験

① 受注者は、次の事項のいずれかに該当する場合は、溶接施工試験を行わなければならない。ただし、二次部材については、除くものとする。

なお、すでに過去に同等又はそれ以上の条件で溶接施工試験を行い、かつ施工経験をもつ工場では、その溶接施工試験報告書について、監督員の**承諾**を得た上で溶接施工試験を省略することができる。

- 1) SM570、SMA570W、SM520及びSMA490Wにおいて1パスの入熱量が7,000J/mmを超える場合

- 2) SBHS500、SBHS500W、SBHS400、SBHS400W、SM490Y及びSM490において、1パスの入熱量が10,000J/mmを超える場合
- 3) 被覆アーク溶接法(手溶接のみ)、ガスシールドアーク溶接法(CO₂ガス又はArとCO₂の混合ガス)、サブマージアーク溶接法以外の溶接を行う場合
- 4) 鋼橋製作の実績がない場合
- 5) 使用実績のないところから材料供給を受ける場合
- 6) 採用する溶接方法の施工実績がない場合

② 受注者は、溶接施工試験にあたって、品質管理基準に規定された溶接施工試験項目から該当する項目を選んで行わなければならない。

なお、供試鋼板の選定、溶接条件の選定その他は、下記による。

- 1) 供試鋼板には、同様な溶接条件で取扱う鋼板のうち、最も条件の悪いものを用いるものとする。
- 2) 溶接は、実際の施工で用いる溶接条件で行うものとし、溶接姿勢は実際に行う姿勢のうち、最も不利なもので行うものとする。
- 3) 異種の鋼材の開先溶接試験は、実際の施工と同等の組み合わせの鋼材で行うものとする。なお、同鋼種で板厚の異なる継手については板厚の薄い方の鋼材で行うことができる。
- 4) 再試験は、当初試験時の個数の2倍とする。

(5) 組立て

受注者は、部材の組立てにあたって、補助治具を有効に利用し、無理のない姿勢で組立溶接できるように考慮しなければならない。また支材やストロングバック等の異材を母材に溶接することは避けるものとする。やむを得ず溶接を行って母材を傷つけた場合は、本項(12)欠陥部の補修により補修しなければならない。

(6) 材片の組合せ精度

受注者は、材片の組合せ精度を、継手部の応力伝達が円滑で、かつ、継手性能が満足されるものにしなければならない。材片の組合せ精度は以下の値としなければならない。

ただし、施工試験によって誤差の許容量が**確認**された場合は、**設計図書**に関して監督員の**承諾**を得たうえで下記の値以上とすることができる。

① 開先溶接

ルート間隔の誤差：規定値±1.0mm以下

板厚方向の材片偏心： $t \leq 50$ 薄い方の板厚の10%以下

$50 < t$ 5mm以下

t ：薄い方の板厚

裏当金を用いる場合の密着度：0.5mm以下

開先角度：規定値±10°

② すみ肉溶接

材片の密着度：1.0mm以下

(7) 組立溶接

受注者は、本溶接の一部となる組立溶接にあたって、本溶接を行う溶接作業者と同

等の技術をもつ者を従事させ、使用溶接棒は、本溶接の場合と同様に管理しなければならない。

組立溶接のすみ肉脚長（すみ肉溶接以外の溶接にあつてはすみ肉換算の脚長）は4mm以上とし、長さは80mm以上としなければならない。ただし、厚い方の板厚が12mm以下の場合、又は以下の式により計算した鋼材の溶接われ感受性組成 P_{CM} が0.22%以下の場合、50mm以上とすることができる。

$$P_{CM} = C + \frac{Si}{30} + \frac{Mn}{20} + \frac{Cu}{20} + \frac{Ni}{60} + \frac{Cr}{20} + \frac{Mo}{15} + \frac{V}{10} + 5B \quad (\%)$$

(8) 予熱

受注者は、鋼種及び溶接方法に応じて、溶接線の両側100mm範囲の母材を表3-2-51の条件を満たす場合に限り、予熱することを標準とする。

なお、鋼材の P_{CM} 値を低減すれば予熱温度を低減できる。この場合の予熱温度は表3-2-52-1, 2とする。

表3-2-51 予熱温度の標準

鋼種	溶接方法	予熱温度(°C)			
		板厚区分(mm)			
		25以下	25をこえ 40以下	40をこえ 50以下	50をこえ 100以下
SM400	低水素系以外の溶接棒による被覆アーク溶接	予熱なし	50	—	—
	低水素系の溶接棒による被覆アーク溶接	予熱なし	予熱なし	50	50
	サブマージアーク溶接 ガスシールドアーク溶接	予熱なし	予熱なし	予熱なし	予熱なし
SMA400W	低水素系の溶接棒による被覆アーク溶接	予熱なし	予熱なし	50	50
	サブマージアーク溶接 ガスシールドアーク溶接	予熱なし	予熱なし	予熱なし	予熱なし
SM490 SM490Y	低水素系の溶接棒による被覆アーク溶接	予熱なし	50	80	80
	サブマージアーク溶接 ガスシールドアーク溶接	予熱なし	予熱なし	50	50
SM520 SM570	低水素系の溶接棒による被覆アーク溶接	予熱なし	80	80	100
	サブマージアーク溶接 ガスシールドアーク溶接	予熱なし	50	50	80
SMA490W SMA570W	低水素系の溶接棒による被覆アーク溶接	予熱なし	80	80	100
	サブマージアーク溶接 ガスシールドアーク溶接	予熱なし	50	50	80
SBHS400 SBHS400W SBHS500 SBHS500W	低酸素系の溶接棒による被覆アーク溶接	予熱なし	予熱なし	予熱なし	予熱なし
	サブマージアーク溶接 ガスシールドアーク溶接	予熱なし	予熱なし	予熱なし	予熱なし

[注1] 「予熱なし」については、気温（室内の場合は室温）が5°C以下の場合は20°C以上に加熱する。

表 3-2-52-1 予熱温度の標準を適用する場合のPCMの条件

(%)

鋼種 鋼材の 板厚(mm)	SM400	SMA400W	SM490 SM490Y	SM520 SM570	SMA490W SMA570W	SBHS400 SBHS400W	SBHS500 SBHS500W
25 以下	0.24 以下	0.24 以下	0.26 以下	0.26 以下	0.26 以下	0.22 以下	0.20 以下
25 を超え 50 以下	0.24 以下	0.24 以下	0.26 以下	0.27 以下	0.27 以下		
50 を超え 100 以下	0.24 以下	0.24 以下	0.27 以下	0.29 以下	0.29 以下		

表3-2-52-2 P_{CM}値と予熱温度の標準

P _{CM} 値 (%)	溶接方法	予熱温度 (°C)		
		板厚区分 (mm)		
		25以下	25をこえ 40以下	40をこえ 100以下
0.21	SMAW	予熱なし	予熱なし	予熱なし
	GMAW、SAV	予熱なし	予熱なし	予熱なし
0.22	SMAW	予熱なし	予熱なし	予熱なし
	GMAW、SAV	予熱なし	予熱なし	予熱なし
0.23	SMAW	予熱なし	予熱なし	50
	GMAW、SAV	予熱なし	予熱なし	予熱なし
0.24	SMAW	予熱なし	予熱なし	50
	GMAW、SAV	予熱なし	予熱なし	予熱なし
0.25	SMAW	予熱なし	50	50
	GMAW、SAV	予熱なし	予熱なし	50
0.26	SMAW	予熱なし	50	80
	GMAW、SAV	予熱なし	予熱なし	50
0.27	SMAW	50	80	80
	GMAW、SAV	予熱なし	50	50
0.28	SMAW	50	80	100
	GMAW、SAV	50	50	80
0.29	SMAW	80	100	100
	GMAW、SAV	50	80	80

(9) 溶接施工上の注意

- ① 受注者は、溶接を行おうとする部分の、ブローホールやわれを発生させる恐れのある黒皮、錆、塗料、油等を除去しなければならない。また受注者は、溶接を行う場合、溶接線周辺を十分乾燥させなければならない。
- ② 受注者は、開先溶接及び主桁のフランジと腹板のすみ肉溶接等の施工にあたって、原則として部材と同等の開先を有するエンドタブを取付け、溶接の始端及び終端が溶接する部材上に入らないようにしなければならない。
エンドタブは、部材の溶接端部において所定の溶接品質を確保できる寸法形状の材片を使用しなければならない。

なお、エンドタブは、溶接終了後ガス切断法によって除去し、グラインダ仕上げしなければならない。

- ③ 受注者は、完全溶込み開先溶接の施工においては、原則として裏はつりを行わなければならない。
- ④ 受注者は、部分溶込み開先溶接の施工において、連続した溶接線を2種の溶接法で施工する場合は、前のビードの端部をはつり、欠陥のないことを**確認**してから次の溶接を行わなければならない。ただし、手溶接又は半自動溶接で、クレータの処理を行う場合は行わなくてもよいものとする。
- ⑤ 受注者は、完全溶込み開先溶接からすみ肉溶接に変化する場合など、溶接線内で開先形状が変化する場合には、開先形状の遷移区間を設けなければならない。
- ⑥ 受注者は、材片の隅角部で終わるすみ肉溶接を行う場合、隅角部をまわして連続的に施工しなければならない。
- ⑦ 受注者は、サブマージアーク溶接法又はその他の自動溶接法を使用する場合、継手の途中でアークを切らないようにしなければならない。ただし、やむを得ず途中でアークが切れた場合は、前のビードの終端部をはつり、欠陥のないことを**確認**してから次の溶接を行うものとする。

(10) 開先溶接の余盛と仕上げ

受注者は、**設計図書**で、特に仕上げの指定のない開先溶接においては、品質管理基準の規定値に従うものとし、余盛高が規格値を超える場合には、ビード形状、特に止端部を滑らかに仕上げなければならない。

(11) 溶接の検査

- ① 受注者は、工場で行う完全溶込み突合せ溶接継手のうち主要部材の突合わせ継手を、放射線透過試験、超音波探傷試験で、表3-2-53 に示す1グループごとに1継手の抜き取り検査を行わなければならない。

ただし、監督員の**指示**がある場合には、それによる。

表3-2-53 主要部材の完全溶込みの突合せ継手の非破壊試験検査率

部 材		1検査ロットをグループ分けする場合の1グループの最大継手数	放射線透過試験	超音波探傷試験	
			撮影枚数	検査長さ	
引張部材		1	1枚（端部を含む）	継手全長を原則とする	
圧縮部材		5	1枚（端部を含む）		
曲 げ 部 材	引張フランジ	1	1枚（端部を含む）		
	圧縮フランジ	5	1枚（端部を含む）		
	腹 板	応力に直角な方向の継手	1		1枚（引張側）
		応力に平行な方向の継手	1		1枚（端部を含む）
鋼床版		1	1枚（端部を含む）		

② 受注者は、現場溶接を行う完全溶込みの突合せ溶接継手のうち、鋼製橋脚のはり及び柱、主桁のフランジ及び腹板、鋼床版のデッキプレートの溶接部については、表3-2-54 に示す非破壊試験に従い行わなければならない。

また、その他の部材の完全溶込みの突合せ溶接継手において、許容応力度を工場溶接の同種の継手と同じ値にすることを**設計図書**に明示された場合には、継手全長にわたって非破壊試験を行うものとする。ただし、受注者は、**設計図書**に関して監督員の**承諾**を得て放射線透過試験に代えて超音波探傷試験を行うことができる。

表3-2-54 現場溶接を行う完全溶込みの突合せ溶接継手の非破壊試験検査率

部 材	放射線透過試験	超音波探傷試験
	撮影箇所	検査長さ
鋼製橋脚のはり及び柱 主桁のフランジ（鋼床版を除く）及び腹板	継手全長を原則とする	
鋼床版のデッキプレート	継手の始末端で連続して各50cm(2枚)、中間部で1mにつき1箇所(1枚)及びワイヤ継部で1箇所(1枚)を原則とする。	継手全長を原則とする

③ 受注者は、放射線透過試験による場合で板厚が25mm以下の試験の結果については、次の規定を満足する場合に合格とする。

引張応力を受ける溶接部JIS Z 3104（鋼溶接継手の放射線透過試験方法）付属書4「透過写真によるきずの像の分類方法」に示す2類以上

圧縮応力を受ける溶接部JIS Z 3104（鋼溶接継手の放射線透過試験方法）付属書4「透過写真によるきずの像の分類方法」に示す3類以上

なお、上記規定を満足しない場合で、検査ロットのグループが1つの継手からなる場合には、試験を行ったその継手を不合格とする。また、検査ロットのグループが2つ以上の継手から成る場合は、そのグループの残りの各継手に対し非破壊試験を行い可否を判定しなければならない。

受注者は、不合格となった継手をその継手全体を非破壊試験によって検査し、欠陥の範囲を**確認**のうえ、本項（12）の欠陥部の補修の規定に従い補修しなければならない。また、補修部分は上記の規定を満足しなければならない。

受注者は、現場溶接を行う完全溶込み突合せ溶接継手の非破壊試験結果が上記の規定を満足しない場合は、次の処置をとらなければならない。

継手全長を検査した場合は、規定を満足しない撮影箇所を不合格とし、本項（12）の欠陥部の補修の規定に基づいて補修しなければならない。また、補修部分は上記の規定を満足しなければならない。

抜き取り検査をした場合は、規定を満足しない箇所の両側各1mの範囲について検査を行うものとし、それらの箇所においても上記規定を満足しない場合には、その1継手の残りの部分のすべてを検査しなければならない。不合格となった箇所は、欠陥の範囲を**確認**し、本項（12）の欠陥部の補修の規定に基づいて補修しなければ

ならない。また、補修部分は上記の規定を満足しなければならない。

なおここでいう継手とは、継手の端部から交差部又は交差部から交差部までを示すものとする。

- ④ 受注者は、溶接ビード及びその周辺にいかなる場合もわれを発生させてはならない。割れの検査は、溶接線全線を対象として肉眼で行うものとするが、判定が困難な場合には、磁粉探傷試験又は浸透探傷試験により検査しなければならない。
- ⑤ 受注者は、断面に考慮する突合せ溶接継手、十字溶接継手、T溶接継手、かど溶接継手に関しては、ビード表面にピットを発生させてはならない。

その他のすみ肉溶接又は部分溶込み開先溶接に関しては、1継手につき3個、又は継手長さ1mにつき3個まで許容しなければならない。

ただし、ピットの大きさが1mm以下の場合には、3個を1個として計算しなければならない。

- 1) 受注者は、ビード表面の凹凸に、ビード長さ25mmの範囲における高低差で表し、3mmを超える凹凸を発生させてはならない。
 - 2) 受注者は、アンダーカットの深さを設計上許容される値以下とし、オーバーラップを生じさせてはならない。
- ⑥ 外部きずの検査について、磁粉探傷試験又は浸透探傷試験を行う者は、それぞれの試験の種類に応じたJIS Z 2305（非破壊試験-技術者の資格及び認証）に規定するレベル2以上の資格を有していなければならない。

なお、極間法を適用する場合には、磁粉探傷試験の資格のうち、極間法に限定された磁粉探傷試験のレベル2以上の資格を有しなければならない。

内部きずの検査について、放射線透過試験又は超音波探傷試験を行う者は、それぞれの試験の種類に応じてJIS Z 2305（非破壊試験-技術者の資格及び認証）に基づく次の1)～3)に示す資格を有していなければならない。

- 1) 放射線透過試験を行う場合は、放射線透過試験におけるレベル2以上の資格とする。
- 2) 超音波自動探傷試験を行う場合は、超音波探傷試験におけるレベル3の資格とする。
- 3) 手探傷による超音波探傷試験を行う場合は、超音波探傷試験におけるレベル2以上の資格とする。

(12) 欠陥部の補修

受注者は、欠陥部の補修を行わなければならない。この場合、補修によって母材に与える影響を検討し、注意深く行うものとする。

補修方法は、表3-2-55に示すとおり行うものとする。これ以外の場合は、**設計図書**に関して監督員の**承諾**を得なければならない。

なお、補修溶接のビードの長さは40mm以上とし、補修にあたっては予熱等の配慮を行うものとする。

表3-2-55 欠陥の補修方法

欠陥の種類		補修方法
1	アークストライク	母材表面に凹みを生じた部分は肉盛り溶接の後グラインダ仕上げする。わずかな痕跡のある程度のはグラインダ仕上げのみでよい。
2	組立溶接の欠陥	欠陥部をエアアークガウジング等で除去し、必要であれば再度組立溶接を行う。
3	溶接われ	われ部分を完全に除去し、発生原因を究明して、それに応じた再溶接を行う。
4	溶接ビード表面のピット	エアアークガウジングでその部分を除去し、再溶接する。
5	オーバーラップ	グラインダで削りを整形する。
6	溶接ビード表面の凸凹	グラインダ仕上げする。
7	アンダーカット	程度に応じて、グラインダ仕上げのみ、又は溶接後、グラインダ仕上げする。

(13) ひずみとり

受注者は、溶接によって部材の変形が生じた場合、プレス、ガス炎加熱法等によって矯正しなければならない。ガス炎加熱法によって矯正する場合の鋼材表面温度及び冷却法は、表3-2-56 による。

表3-2-56 ガス炎加熱法による線状加熱時の鋼材表面温度及び冷却法

鋼 種		鋼材表面温度	冷却法
調質鋼 (Q)		750℃以下	空冷又は空冷後600℃以下で水冷
熱加工制	$C_{eq} > 0.38$	900℃以下	空冷又は空冷後600℃以下で水冷
御鋼(TMC)	$C_{eq} \leq 0.38$	900℃以下	加熱直後水冷又は空冷
その他の鋼材		900℃以下	赤熱状態からの水冷をさける

$$ceq = C + \frac{Mn}{6} + \frac{Si}{24} + \frac{Ni}{40} + \frac{Cr}{5} + \frac{Mo}{4} + \frac{V}{14} + \left[\frac{Cu}{13} \right] \quad (\%)$$

ただし、[] の項は $Cu \geq 0.5$ (%) の場合に加えるものとする。

(14) 仮組立て

- ① 受注者が、仮組立てを行う場合は、実際に部材を組み立てて行うこと（以下「実仮組立」という。）を基本とする。ただし、シミュレーション仮組立などの他の方法によって実仮組立と同等の精度の検査が行える場合は、監督員の**承諾**を得てこれに代えることができる。
- ② 受注者は、実仮組立てを行う場合、各部材が無応力状態になるような支持を設けなければならない。ただし、架設条件によりこれにより難しい場合は、**設計図書**に関して監督員と**協議**しなければならない。
- ③ 受注者は、実仮組立てにおける主要部分の現場添接部又は連結部を、ボルト及び

ドリフトピンを使用し、堅固に締付けなければならない。

- ④ 受注者は、母材間の食い違いにより締付け後も母材と連結板にすき間が生じた場合、**設計図書**に関して監督員の**承諾**を得た上で補修しなければならない。

2. ボルト・ナット

- (1) ボルト孔の径は、表3-2-57 に示すとおりとする。

ただし、摩擦接合で以下のような場合のうち、施工上やむを得ない場合は、呼び径+4.5mmまでの拡大孔をあけてよいものとする。

なお、この場合は、設計の断面控除（拡大孔の径+0.5mm）として改めて継手の安全性を照査しなければならない。

- ① 仮組立て時リーミングが難しい場合
- 1) 箱型断面部材の縦リブ継手
 - 2) 鋼床版橋の縦リブ継手
- ② 仮組立ての形状と架設時の形状が異なる場合
- 鋼床版橋の主桁と鋼床版を取付ける縦継手

表3-2-57 ボルト孔の径

ボルトの呼び	ボルトの孔の径 (mm)	
	摩擦/引張接合	支圧接合
M20	22.5	21.5
M22	24.5	23.5
M24	26.5	25.5

- (2) ボルト孔の径の許容差は、表3-2-58 に示すとおりとする。

ただし、摩擦接合の場合は1ボルト群の20%に対しては+1.0mmまで良いものとする。

表3-2-58 ボルト孔の径の許容差

ボルトの呼び	ボルトの孔の径許容差 (mm)	
	摩擦/引張接合	支圧接合
M20	+0.5	±0.3
M22	+0.5	±0.3
M24	+0.5	±0.3

- (3) 仮組立て時のボルト孔の精度

- ① 受注者は摩擦接合を行う材片を組み合わせた場合、孔のずれは1.0mm以下としなければならない。
- ② 受注者は、支圧接合を行う材片を組合わせた場合、孔のずれは0.5mm以下にしなければならない。
- ③ 受注者は、ボルト孔において貫通ゲージの貫通率及び停止ゲージの停止率を、表3-2-59 のとおりにしなければならない。

表3-2-59 ボルト孔の貫通率及び停止率

	ねじの呼び	貫通ゲージの 径(mm)	貫通率 (%)	停止ゲージの 径(mm)	停止率 (%)
摩擦/ 引張接合	M20	21.0	100	23.0	80 以上
	M22	23.0	100	25.0	80 以上
	M24	25.0	100	27.0	80 以上
支圧接合	M20	20.7	100	21.8	100
	M22	22.7	100	23.8	100
	M24	24.7	100	25.8	100

3-2-12-4 検査路製作工

1. 製作加工

- (1) 受注者は、検査路・昇降梯子・手摺等は原則として溶融亜鉛めっき処理を行わなければならない。
- (2) 受注者は、亜鉛めっきのため油抜き等の処理を行い、めっき後は十分なひずみ取りを行わなければならない。
- (3) 受注者は、検査路と桁本体との取付けピースは工場内で溶接を行うものとする。やむを得ず現場で取付ける場合は、**設計図書**に関して監督員の**承諾**を得て十分な施工管理を行わなければならない。
- (4) 受注者は、桁本体に仮組立て時点で取付け、取合いの**確認**を行わなければならない。
- (5) 受注者は、検査路と桁本体の取付けは取付けピースを介して、ボルト取合いとしなければならない。ただし、取合いは製作誤差を吸収できる構造としなければならない。

2. ボルト・ナットの施工

ボルト・ナットの施工については、第3編3-2-12-3 桁製作工の規定による。

3-2-12-5 鋼製伸縮継手製作工

1. 製作加工

- (1) 受注者は、切断や溶接等で生じたひずみは仮組立て前に完全に除去しなければならない。
なお、仮止め治具等で無理に拘束すると、据付け時に不具合が生じるので注意しなければならない。
- (2) 受注者は、フェースプレートのフィンガーは、せり合い等間隔不良を避けるため、一度切りとしなければならない。二度切りの場合には間隔を10mm 程度あけるものとする。
- (3) 受注者は、アンカーバーの溶接には十分注意し、リブの孔に通す鉄筋は工場ではリブに溶接しておかななければならない。
- (4) 受注者は、製作完了から据付け開始までの間、遊間の保持や変形・損傷を防ぐため、仮止め装置で仮固定しなければならない。

2. ボルト・ナットの施工

ボルト・ナットの施工については、第3編3-2-12-3 桁製作工の規定による。

3-2-12-6 落橋防止装置製作工

1. 製作加工

P C 鋼材等による落橋防止装置の製作加工については、以下の規定による。

- (1) 受注者は、P C 鋼材定着部分及び取付ブラケットの防食については、**設計図書**によらなければならない。

2. ボルト・ナットの施工

ボルト・ナットの施工については、第3編3-2-12-3 桁製作工の規定による。

3-2-12-7 橋梁用防護柵製作工

1. 製作加工

- (1) 亜鉛めっき後に塗装仕上げをする場合

- ① 受注者は、ビーム、パイプ、ブラケット、パドル及び支柱に溶融亜鉛めっきを施し、その上に工場で仕上げ塗装を行わなければならない。この場合、受注者は、めっき面に燐酸塩処理などの下地処理を行わなければならない。
- ② 受注者は、めっき付着量を両面で $275\text{g}/\text{m}^2$ 以上としなければならない。その場合、受注者は、めっき付着量が前述以上であることを**確認**しなければならない。
- ③ 受注者は、熱硬化性アクリル樹脂塗料を用いて、 $20\mu\text{m}$ 以上の塗膜厚で仕上げ塗装をしなければならない。

- (2) 亜鉛めっき地肌のままの場合

- ① 受注者は、ビーム、パイプ、ブラケット、パドル、支柱及びその他の部材（ケーブルは除く）に、成形加工後溶融亜鉛めっきを施さなければならない。
- ② 受注者は、めっき付着量をビーム、パイプ、ブラケット、パドル、支柱の場合JIS H 8641（溶融亜鉛めっき）2種の（HDZ55）の $550\text{g}/\text{m}^2$ （片面の付着量）以上とし、その他の部材（ケーブルは除く）の場合は、同じく2種（HDZ35）の $350\text{g}/\text{m}^2$ （片面の付着量）以上としなければならない。
- ③ 受注者は、歩行者、自転車用防護柵が、成形加工後溶融亜鉛めっきが可能な形状と判断できる場合は、②のその他の部材の場合を適用しなければならない。

2. ボルト・ナット

- (1) ボルト・ナットの塗装仕上げをする場合は、本条1項の製作加工（1）亜鉛めっき後に塗装仕上げをする場合の規定による。ただし、ステンレス性のボルト・ナットの場合は、無処理としなければならない。

- (2) ボルト・ナットが亜鉛めっき地肌のままの場合は、本条1項の製作加工（2）亜鉛めっき地肌のままの場合の規定による。

3. アンカーボルト

アンカーボルトについては、本条2項ボルト・ナットの規定による。

3-2-12-8 アンカーフレーム製作工

1. アンカーフレーム製作工の施工

アンカーフレーム製作工の施工については、第3編3-2-12-3 桁製作工の規定による。

2. アンカーボルトのねじの種類 ピッチ及び精度

受注者は、アンカーボルトのねじの種類、ピッチ及び精度は、表3-2-60 によらなければならない。

表3-2-60 ねじの種類、ピッチ及び精度

	ボルトの呼び径	
	68mm以下	68mmをこえるもの
ねじの種類	メートル並目ねじ JIS B 0205 (一般用メートルねじ)	メートル細目ねじ JIS B 0205 (一般用メートルねじ)
ピッチ	JIS規格による	6 mm
精度	3級 JIS B 0209 (一般用メートルねじ-公差)	3級 JIS B 0209 (一般用メートルねじ-公差)

3-2-12-9 プレビーム用桁製作工

1. 製作加工

プレビーム用桁の製作加工については、第3編3-2-12-3 桁製作工の規定によるが、仮組立ては行わないものとする。また、塗装は、プレビーム用桁製作後長時間仮置きする場合は、ジंकリッチプライマーにより、塗装を行わなければならない。

2. ボルト・ナットの施工

鋼桁の組立てに使用するボルト・ナットの施工については、第3編3-2-13-2 地組工の規定による。

3-2-12-10 鋼製排水管製作工

1. 製作加工

- (1) 受注者は、排水管及び取付金具の防食については、**設計図書**によらなければならない。
- (2) 受注者は、取付金具と桁本体との取付けピースは工場内で溶接を行うものとし、工場溶接と同等以上の条件で行わなければならない。やむを得ず現場で取付ける場合は十分な施工管理を行わなければならない。
- (3) 受注者は、桁本体に仮組立て時点で取付け、取合いの**確認**を行わなければならない。

2. ボルト・ナットの施工

ボルト・ナットの施工については、第3編3-2-12-3 桁製作工の規定による。

3-2-12-11 工場塗装工

1. 塗装作業

受注者は、同種塗装工事に従事した経験を有する塗装作業者を工事に従事させなければならない。

2. 前処理及び素地調整

受注者は、前処理として被塗物表面の塗装に先立ち、錆落とし清掃を行うものとし、素地調整は**設計図書**に示す素地調整種別に応じて、以下の仕様を適用しなければならない。

素地調整程度 1 種

塗膜、黒皮、錆、その他の付着品を完全に除去（素地調整のグレードは、除せい（錆）程度のISO規格でSa2 1/2）し、鋼肌を露出させたもの。

3. 気温湿度の条件

受注者は、気温、湿度の条件が表3-2-61 の塗装禁止条件に該当する場合、塗装を行ってはならない。ただし、塗装作業所が屋内で、しかも温度、湿度が調整されているときは、屋外の気象条件に関係なく塗装してもよい。これ以外の場合は、監督員と協議しなければならない。

表3-2-61 塗装禁止条件

塗装の種類	気温 (°C)	湿度 (RH%)
長ばく形エッチングプライマー	5 以下	85 以上
無機ジンクリッチプライマー 無機ジンクリッチペイント	0 以下	50 以下
有機ジンクリッチペイント	10 以下	85 以上
エポキシ樹脂塗料下塗 ※ 変性エポキシ樹脂塗料下塗 変性エポキシ樹脂塗料内面用 ※	10 以下	85 以上
亜鉛めっき用エポキシ樹脂塗料下塗 弱溶剤形変性エポキシ樹脂塗料下塗	5 以下	85 以上
超厚膜形エポキシ樹脂塗料	10 以下	85 以上
エポキシ樹脂塗料下塗 (低温用) 変性エポキシ樹脂塗料下塗 (低温用) 変性エポキシ樹脂塗料内面用 (低温用)	5 以下、20 以上	85 以上
無溶剤形変性エポキシ樹脂塗料 ※	10 以下、30 以上	85 以上
無溶剤形変性エポキシ樹脂塗料 (低温用)	5 以下、20 以上	85 以上
コンクリート塗装用エポキシ樹脂プライマー	5 以下	85 以上
ふっ素樹脂塗料用中塗 弱溶剤形ふっ素樹脂塗料用中塗 コンクリート塗装用エポキシ樹脂塗料中塗 コンクリート塗装用柔軟形エポキシ樹脂塗料中塗	5 以下	85 以上
ふっ素樹脂塗料上塗 弱溶剤形ふっ素樹脂塗料上塗 コンクリート塗装用ふっ素樹脂塗料上塗 コンクリート塗装用柔軟形ふっ素樹脂塗料上塗	0 以下	85 以上
鉛・クロムフリーさび止めペイント 長油性フタル酸樹脂塗料中塗 長油性フタル酸樹脂塗料上塗	5 以下	85 以上

注) ※印を付した塗料を低温時に塗布する場合は、低温用の塗料を用いなければならない。

4. 新橋 鋼製ダムの素地調整

受注者は、新橋、鋼製ダムの素地調整にあたっては、素地調整程度 1 種を行わなければならない。

5. 有害な薬品の禁止

受注者は、施工に際し有害な薬品を用いてはならない。

6. 塗装面の状態

受注者は、鋼材表面及び被塗装面の汚れ、油類等を除去し、乾燥状態の時に塗装しなければならない。

7. 塗装

受注者は、塗り残し、ながれ、しわ等の欠陥が生じないように塗装しなければならない。

8. 塗料の準備

受注者は、塗料を使用前に攪拌し、容器の塗料を均一な状態にしてから使用しなければならない。

9. 必要膜厚の確保

受注者は、溶接部、ボルトの接合部分、その他構造の複雑な部分の必要膜厚を確保するように施工しなければならない。

10. 下塗

- (1) 受注者は、ボルト締め後又は溶接施工のため塗装困難となる部分は、あらかじめ塗装を完了させておくことができる。
- (2) 受注者は、支承等の機械仕上げ面に、防錆油等を塗布しなければならない。
- (3) 受注者は、現地溶接を行う部分及びこれに隣接する両側の幅10cmの部分に工場塗装を行ってはならない。ただし、錆の生ずる恐れがある場合には防錆剤を塗布することができるが、溶接及び塗膜に影響を及ぼす恐れのあるものについては溶接及び塗装前に除去しなければならない。
- (4) 受注者は、塗装作業にエアレススプレー、ハケ又はローラーブラシを用いなければならない。また、塗布作業に際して各塗布方法の特徴を理解して行わなければならない。
- (5) 受注者は、素地調整程度1種を行ったときは、4時間以内に塗装を施さなければならない。

11. 中塗り、上塗り

- (1) 受注者は、中塗り上塗りにあたっては、被塗装面、塗膜の乾燥及び清掃状態を**確認**したうえで行わなければならない。
- (2) 受注者は、海岸地域、大気汚染の著しい地域などの特殊環境における鋼橋の塗装については、素地調整終了から上塗完了までを速やかに塗装しなければならない。

12. 検査

- (1) 受注者は、工場塗装終了後、塗膜厚検査を行い、塗膜厚測定記録を作成及び保管し、監督員又は検査員の請求があった場合は速やかに**提示**しなければならない。
- (2) 受注者は、塗膜の乾燥状態が硬化乾燥状態以上に経過した後塗膜厚測定をしなければならない。
- (3) 受注者は、同一工事、同一塗装系及び同一塗装方法により塗装された500㎡単位毎25点（1点あたり5回測定）以上塗膜厚の測定をしなければならない。
- (4) 受注者は、塗膜厚の測定を、塗装系別、塗装方法別、部材の種類別又は作業姿勢別

に測定位置を定め、平均して測定できるように配慮しなければならない。

(5) 受注者は、膜厚測定器として電磁微厚計を使用しなければならない。

(6) 受注者は、以下に示す要領により塗膜厚の判定をしなければならない。

① 塗膜厚測定値（5回平均）の平均値が、目標塗膜厚（合計値）の90%以上でなければならない。

② 塗膜厚測定値（5回平均）の最小値が、目標塗膜厚（合計値）の70%以上でなければならない。

③ 塗膜厚測定値（5回平均）の分布の標準偏差は、目標塗膜厚（合計値）の20%を越えてはならない。ただし、平均値が標準塗膜厚（合計値）以上の場合は合格とする。

④ 平均値、最小値、標準偏差のそれぞれ3条件のうち1つでも不合格の場合は2倍の測定を行い基準値を満足すれば合格とし、不合格の場合は、塗増し再検査しなければならない。

(7) 受注者は、塗料の缶貼付ラベルを完全に保ち、開封しないままで現場に搬入し、塗料の品質、製造年月日、ロット番号、色彩及び数量を監督員に**提示**しなければならない。また、受注者は、塗布作業の開始前に出荷証明書及び塗料成績表（製造年月日、ロット番号、色採、数量を明記）を**確認**し、記録、保管し、監督員又は検査員の請求があった場合は速やかに**提示**しなければならない。

第13節 橋梁架設工

3-2-13-1 一般事項

本節は、橋梁仮設工として、地組工、架設工（クレーン架設）、架設工（ケーブルクレーン架設）、架設工（ケーブルエレクション架設）、架設工（架設桁架設）、架設工（送出し架設）、架設工（トラベラークレーン架設）その他これらに類する工種について定める。

3-2-13-2 地組工

1. 地組部材の仮置き

地組部材の仮置きについては、以下の規定による。

(1) 仮置き中に仮置き台からの転倒、他部材との接触による損傷がないように防護しなければならない。

(2) 部材を仮置き中の重ね置きのために損傷を受けないようにしなければならない。

(3) 仮置き中に部材について汚損及び腐食を生じないように対策を講じなければならない。

(4) 仮置き中に部材に、損傷、汚損及び腐食が生じた場合は、速やかに監督員に**連絡**し、取り替え又は補修等の処置を講じなければならない。

2. 地組立

地組立については、以下の規定による。

(1) 組立て中の部材を損傷のないように注意して取扱わなければならない。

(2) 組立て中に損傷があった場合、速やかに監督員に**連絡**し、取り替え、又は補修等の処置を講じなければならない。

(3) 受注者は本締め先立って、橋の形状が設計に適合することを**確認**しなければならない。

3-2-13-3 架設工（クレーン架設）

1. 地耐力の確認

受注者は、ベント設備・ベント基礎については、架設前にベント設置位置の地耐力を**確認**しておかなければならない。

2. 桁架設

桁架設については、以下の規定による。

- (1) 架設した主桁に、横倒れ防止の処置を行わなければならない。
- (2) I 桁等フランジ幅の狭い主桁を2ブロック以上に地組したものを、単体で吊り上げたり、仮付けする場合は、部材に悪影響を及ぼさないようにしなければならない。
- (3) ベント上に架設した橋体ブロックの一方は、橋軸方向の水平力をとり得る橋脚、若しくはベントに必ず固定しなければならない。また、橋軸直角方向の横力は各ベントの柱数でとるよう検討しなければならない。
- (4) 大きな反力を受けるベント上の主桁は、その支点反力・応力、断面チェックを行い、必要に応じて事前には補強しなければならない。

3-2-13-4 架設工（ケーブルクレーン架設）

1. 一般事項

アンカーフレームは、ケーブルの最大張力方向に据付けるものとする。特に、据付け誤差があると付加的に曲げモーメントが生じるので、正しい方向、位置に設置しなければならない。

2. 取りこわしの必要性確認

受注者は、鉄塔基礎、アンカー等は取りこわしの必要性の有無も考慮しなければならない。

3. 地耐力の確認

受注者は、ベント設備・ベント基礎については、架設前にベント設置位置の地耐力を**確認**しておかなければならない。

3-2-13-5 架設工（ケーブルエレクション架設）

1. 適用規定

ケーブルエレクション設備、アンカー設備、鉄塔基礎については、第3編3-2-13-4 架設工（ケーブルクレーン架設）の規定による。

2. 桁架設

桁架設については、以下の規定による。

- (1) 直吊工法
受注者は、直吊工法については、完成時と架設時の構造系が変わる工法であるため、架設時の部材に応力と変形に伴う悪影響が発生しないようにしなければならない。
- (2) 斜吊工法
 - ① 受注者は、斜吊工法については、完成時と架設時の構造系が変わる工法であるため、架設時の部材に応力と変形に伴う悪影響が発生しないようにしなければならない。

② 受注者は、本体構造物の斜吊索取付け部の耐力の検討、及び斜吊中の部材の応力と変形を各段階で検討しなければならない。

3-2-13-6 架設工（架設桁架設）

1. 適用規定

ベント設備・基礎については、第3編3-2-13-3 架設工（クレーン架設）の規定による。

2. 横取り設備

受注者は、横取り設備については、横取り中に部材に無理な応力等を発生させないようにしなければならない。

3. 桁架設

桁架設については、以下の規定による。

(1) 手延機による方法

架設中の各段階において、腹板等の局部座屈を発生させないようにしなければならない。

(2) 台船による方法

受注者は、台船の沈下量を考慮する等、橋体の台船への積み換え時に橋体に対して悪影響がないようにしなければならない。

(3) 横取り工法

① 横取り中の各支持点は、等間隔とし、各支持点が平行に移動するようにしなければならない。

② 横取り作業において、勾配がある場合には、おしみワイヤをとらなければならない。

3-2-13-7 架設工（送出し架設）

1. 送出し工法

受注者は、送出し工法については、完成時と架設時の構造系が変わる工法であるため、架設時の部材に応力と変形に伴う悪影響が発生しないようにしなければならない。また、送出し作業時にはおしみワイヤをとらなければならない。

2. 適用規定

桁架設の施工については、第3編3-2-13-6 架設工（架設桁架設）の規定による。

3-2-13-8 架設工（トラベラークレーン架設）

1. 片持式工法

受注者は、片持式工法については、完成時と架設時の構造系が変わる工法であるため、架設時の部材に応力と変形に伴う悪影響が発生しないようにしなければならない。

2. 釣合片持式架設

受注者は、釣合片持式架設では、風荷重による支点を中心とした回転から生ずる応力が桁に悪影響を及ぼさないようにしなければならない。

3. 解体時の注意

受注者は、現場の事情で、トラベラークレーンを解体するために架設完了したトラスの上を後退させる場合には、後退時に上弦材に悪影響を及ぼさないようにしなければならない。

4. 施工前の検討

受注者は、計画時のトラベラークレーンの仮定自重と、実際に使用するトラベラークレーンの自重に差がある場合には、施工前に検討しておかなければならない。

第14節 法面工（共通）

3-2-14-1 一般事項

本節は、法面工として植生工、法面吹付工、法枠工、法面施肥工、アンカー工、かご工その他これらに類する工種について定める。

3-2-14-2 植生工

1. 一般事項

種子散布は、主にトラック搭載型のハイドロシーダーと呼ばれる吹付機械を使用して、多量の用水を加えた低粘度スラリー状の材料を厚さ1cm未満に散布しなければならない。客土吹付は、主にポンプを用いて高粘度スラリー状の材料を厚さ1～3cmに吹付けるものとする。植生基材吹付工は、ポンプ又はモルタルガンを用いて植生基材（土、木質繊維等）、有機基材（バーク堆肥、ピートモス等）等を厚さ3～10cmに吹付けるものとする。

2. 植生用材料の種類、品質、配合

受注者は、使用する材料の種類、品質及び配合については、**設計図書**によらなければならない。また、工事实施の配合決定にあたっては、発芽率を考慮の上で決定し、**設計図書**に関して監督員の**承諾**を得なければならない。

3. 肥料が設計図書に示されていない場合の処置

受注者は、肥料が**設計図書**に示されていない場合は、使用植物の育成特性、土壌特性、肥効期間等を考慮して決定し、品質規格証明書を照合した上で、監督員に**承諾**を得なければならない。

4. 芝付け

受注者は、芝付けを行うにあたり、芝の育成に適した土を敷均し、締固めて仕上げなければならない。

5. 枯死の場合の処置

受注者は、現場に搬入された芝は、速やかに芝付けし、直射光、雨露にさらしたり、積み重ねて枯死させないようにしなければならない。また、受注者は、芝付け後、枯死しないように養生しなければならない。

なお工事完成引渡しまでに枯死した場合は、受注者の負担において再度施工しなければならない。

6. 耳芝

受注者は、張芝、筋芝、人工張芝の法肩に耳芝を施工しなければならない。耳芝とは、堤防等の法肩の崩れを防ぐために、法肩に沿って天端に巾10～15cm程度に張る芝をいうものとする。

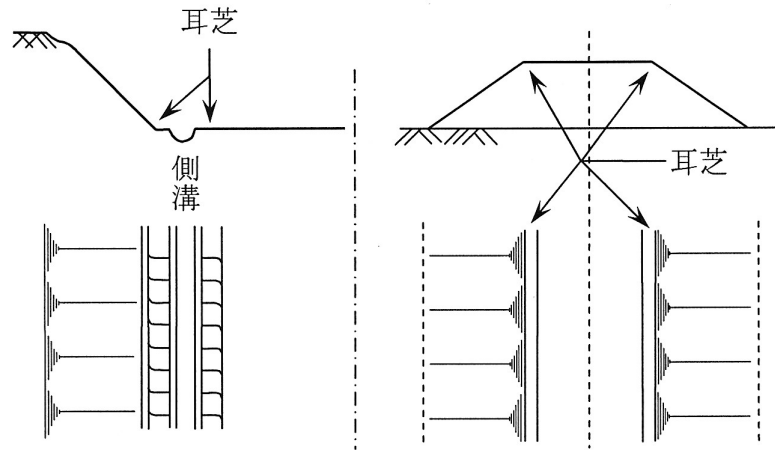


図3-2-10 耳 芝

7. 張 芝

受注者は、張芝の施工に先立ち、施工箇所を不陸整正し、芝を張り、土羽板等を用いて地盤に密着させなければならない。次に湿気のある目土を表面に均一に散布し、土羽板等で打ち固めなければならない。

8. 芝 串

受注者は、張芝の脱落を防止するため、張芝一枚あたり2～3本の芝串で固定しなければならない。また、張付けにあたっては芝の長手を水平方向とし、縦目地を通さず施工しなければならない。

9. 筋 芝

受注者は、筋芝の施工にあたり、芝を敷延べ、上層に土羽土をおいて、丁張りに従い所定の形状に土羽板等によって崩落しないよう硬く締固めなければならない。芝片は、法面の水平方向に張るものとし、間隔は30cmを標準とし、これ以外による場合は**設計図書**による。

10. 散 水

受注者は、夏季における晴天時の散水については、日中を避け朝又は夕方に行わなければならない。

11. 保護養生

受注者は、吹付けの施工完了後は、発芽又は枯死予防のため保護養生を行わなければならない。また、養生材を吹付ける場合は、種子散布面の浮水を排除してから施工しなければならない。

なお、工事完成引渡しまでに、発芽不良又は枯死した場合は、受注者は、再度施工しなければならない。

12. 種子散布吹付工及び客土吹付工

受注者は、種子散布吹付工及び客土吹付工の施工については、以下の各号の規定によらなければならない。

- (1) 受注者は、種子散布に着手する前に、法面の土壌硬度試験及び土壌試験（pH）を行い、その資料を整備保管し、監督員又は検査員から請求があった場合は速やかに**提示**

しなければならない。

- (2) 受注者は、施工時期については、**設計図書**によるが、特に指定されていない場合は、乾燥期を避けるものとし、やむを得ず乾燥期に施工する場合は、施工後も継続した散水養生を行わなければならない。
- (3) 受注者は、吹付け面の浮土、その他の雑物を取り除き、凹凸は整正しなければならない。
- (4) 受注者は、吹付け面が乾燥している場合には、吹付ける前に散水しなければならない。
- (5) 受注者は、材料を攪拌混合した後、均一に吹付けなければならない。
- (6) 受注者は、吹付け距離及びノズルの角度を、吹付け面の硬軟に応じて調節し、吹付け面を荒らさないようにしなければならない。

13. 植生基材吹付

受注者は、植生基材吹付の施工については、以下の各号の規定によらなければならない。

- (1) 受注者は、施工する前及び施工にあたり、吹付面の浮石その他雑物、付着の害となるものを、除去しなければならない。
- (2) 受注者は、吹付厚さが均等になるよう施工しなければならない。

14. 植生シート工 植生マット工

受注者は、植生シート工、植生マット工の施工については、以下の各号の規定によらなければならない。

- (1) 受注者は、シート、マットの境界にすき間が生じないようにしなければならない。
- (2) 受注者は、シート、マットが自重により破損しないように、ネットを取付けなければならない。

15. 植生筋の施工

受注者は、植生筋の施工にあたり、植生筋の切断が生じないように施工しなければならない。

16. 植生筋の帯間隔

受注者は、植生筋の施工にあたり、帯の間隔を一定に保ち整然と施工しなければならない。

17. 植生穴の削孔

受注者は、植生穴の施工にあたり、あらかじめマークした位置に、所定の径と深さとなるように削孔しなければならない。

18. 植生穴の埋戻し

受注者は、植生穴の施工にあたり、法面と同一面まで土砂で転圧し、埋戻さなければならない。

3-2-14-3 吹付工

1. 一般事項

受注者は、吹付工の施工にあたり、吹付け厚さが均等になるよう施工しなければならない。

なお、コンクリート及びモルタルの配合は、**設計図書**による。

2. 岩盤面への吹付け

受注者は、吹付け面が岩盤の場合には、ゴミ、泥土、浮石等の吹付け材の付着に害となるものは、除去しなければならない。吹付け面が吸水性の場合は、事前に吸水させなければならない。また、吹付け面が土砂の場合は、吹付け圧により土砂が散乱しないように、打固めなければならない。

3. 湧水発生時の処置

受注者は、吹付けの施工に影響を及ぼす湧水が発生した場合、又はその恐れがあると予測された場合には、**設計図書**に関して監督員と**協議**しなければならない。

4. 補強用金網の設置

受注者は、補強用金網の設置にあたり、**設計図書**に示す仕上がり面からの間隔を確保し、かつ吹付け等により移動しないように、法面に固定しなければならない。また、金網の継手の重ね巾は、10cm 以上重ねなければならない。

5. 吹付け方法

受注者は、吹付けにあたっては、法面に直角に吹付けるものとし、法面の上部より順次下部へ吹付け、はね返り材料の上に吹付けないようにしなければならない。

6. 作業中断時の吹付け端部処理

受注者は、1日の作業の終了時及び休憩時には、吹付けの端部が次第に薄くなるように施工し、これに打継ぐ場合は、この部分のゴミ、泥土等吹付け材の付着に害となるものを除去及び清掃し、湿らせてから吹付けなければならない。

7. 吹付け表面仕上げ

受注者は、吹付け表面仕上げを行う場合には、吹付けた面とコンクリート又は、モルタル等が付着するように仕上げなければならない。

8. 吹付け時の不良箇所の排除

受注者は、吹付けに際しては、他の構造物を汚さないように施工しなければならない。また、はね返り材料は、速やかに取り除いて不良箇所が生じないようにしなければならない。

9. 層間はく離の防止

受注者は、吹付けを2層以上に分けて行う場合には、層間にはく離が生じないように施工しなければならない。

10. 吹付工の伸縮目地 水抜き孔

受注者は、吹付工の伸縮目地、水抜き孔の施工については、**設計図書**によらなければならない。

11. 法肩の吹付け

受注者は、法肩の吹付けにあたっては、雨水などが浸透しないように地山に沿って巻き込んで施工しなければならない。

3-2-14-4 法砕工

1. 一般事項

法砕工とは、掘削（切土）又は盛土の法面上に、現場打法砕、プレキャスト法砕及び現場吹付法砕を施工するものである。また、現場吹付法砕とは、コンクリート又はモルタルによる吹付法砕を施工するものである。

2. 法枠工の盛土面施工

受注者は、法枠工を盛土面に施工するにあたり、盛土表面を締固め、平坦に仕上げなければならない。法面を平坦に仕上げた後に部材を法面に定着し、すべらないように積み上げなければならない。

3. 法枠工の掘削面施工

受注者は、法枠工を掘削面に施工するにあたり、切り過ぎないように平滑に切取らなければならない。切り過ぎた場合には粘性土を使用し、良く締固め整形しなければならない。

4. 法枠工の基面処理の施工

受注者は、法枠工の基面処理の施工にあたり、緩んだ転石、岩塊等は基面の安定のために除去しなければならない。

なお、浮石が大きく取除くことが困難な場合には、**設計図書**に関して監督員と協議しなければならない。

5. 法枠工の基礎の施工による影響防止

受注者は、法枠工の基礎の施工にあたり、沈下、滑動、不陸、その他法枠工の安定に影響を及ぼさぬようにしなければならない。

6. プレキャスト法枠の設置

受注者は、プレキャスト法枠の設置にあたり、枠をかみ合わせ、滑動しないように積み上げなければならない。また、枠の支点部分に滑り止め用アンカーバーを用いる場合は、滑り止めアンカーバーと枠が連結するよう施工しなければならない。

7. 現場打法枠のアンカー

受注者は、現場打法枠について地山の状況により、枠の支点にアンカーを設けて補強する場合は、アンカーを法面に直角になるように施工しなければならない。

8. 枠内の土砂詰め

受注者は、枠内に土砂を詰める場合は、枠工下部より枠の高さまで締固めながら施工しなければならない。

9. 枠内の土のう施工

受注者は、枠内に土のうを施工する場合は、土砂が詰まったものを使用し、枠の下端から脱落しないように固定しなければならない。また、土のうの沈下や移動のないように密に施工しなければならない。

10. 枠内の玉石詰め

受注者は、枠内に玉石などを詰める場合は、クラッシュラン等で空隙を充填しながら施工しなければならない。

11. 枠内のコンクリート板張り

受注者は、枠内にコンクリート板などを張る場合は、法面との空隙を生じないように施工しなければならない。また、枠とコンクリート板との空隙は、モルタルなどで充填しなければならない。

12. 吹付け厚さ

受注者は、吹付けにあたり、吹付け厚さが均等になるよう施工しなければならない。なお、コンクリート及びモルタルの配合は、**設計図書**による。

13. 吹付け施工時の注意

受注者は、吹付け面が吸水性の場合は、事前に吸水させなければならない。また、吹付け面が土砂の場合は、吹付け圧により土砂が散乱しないように、打固めなければならない。吹付け材料が飛散し型枠や鉄筋、吹付け面などに付着したときは、硬化する前に清掃除去しなければならない。

14. 湧水発生時の処置

受注者は、吹付けの施工に影響を及ぼす湧水が発生した場合、又はその恐れがあると予測された場合には、**設計図書**に関して監督員と**協議**しなければならない。

15. 吹付け方法

受注者は、吹付けにあたっては、法面に直角に吹付けるものとし、はね返り材料の上に吹付けてはならない。

16. 吹付け表面仕上げ

受注者は、吹付け表面仕上げを行う場合には、吹付けた面とコンクリート又はモルタル等が付着するように仕上げなければならない。

17. 吹付け時の不良排除

受注者は、吹付けに際しては、他の構造物を汚さないように、また、はね返り材料は、速やかに取り除いて不良箇所が生じないように、施工しなければならない。

18. 層間はく離の防止

受注者は、吹付けを2層以上に分けて行う場合には、層間にはく離が生じないように施工しなければならない。

3-2-14-5 法面施肥工

1. 一般事項

受注者は、法面施肥工に使用する肥料は、**設計図書**に示す使用量を根の回りに均一に施工しなければならない。

2. 施工前の調査

受注者は、施肥の施工にあたり、施工前に施工箇所の状況を調査し、**設計図書**に示す使用材料の種類、使用量等が施工箇所に適さない場合は**設計図書**に関して監督員と**協議**しなければならない。

3. 支障物の撤去

受注者は、施肥の施工に支障となるゴミ等を撤去した後、施工しなければならない。

3-2-14-6 アンカー工

1. 施工前の調査

受注者は、アンカー工の施工に際しては、施工前に法面の安定、地盤の状況、地中障害物及び湧水を調査しなければならない。

2. 異常時の処置

受注者は、本条1項の調査を行った結果、異常を発見し**設計図書**に示された施工条件と一致しない場合は、速やかに監督員に**協議**しなければならない。

3. アンカーの削孔

受注者は、アンカーの削孔に際して、**設計図書**に示された位置、削孔径、長さ及び方向で施工し、周囲の地盤を乱さないよう施工しなければならない。

4. 地質資料による検討

受注者は、事前に既存の地質資料により定着層のスライム形状をよく把握して、削孔中にスライムの状態や削孔速度などにより、定着層の位置や層厚を推定し、**設計図書**に示された削孔長さに変化が生じた場合は、**設計図書**に関して監督員と**協議**しなければならない。

5. 削孔水

受注者は、削孔水の使用については清水を原則とし、定着グラウトに悪影響を及ぼす物質を含んだものを使用してはならない。

6. 削孔スライムの除去

受注者は、削孔について直線性を保つよう施工し、削孔後の孔内は清水によりスライムを除去し、洗浄しなければならない。

7. 材料の保管管理

受注者は、材料を保管する場合は、保管場所を水平で平らな所を選び、地表面と接しないように角材等を敷き、降雨にあたらぬようにシート等で覆い、湿気、水に対する配慮を行わなければならない。

8. 錆・油・泥等の付着防止

受注者は、アンカー鋼材に注入材との付着を害する錆、油、泥等が付着しないように注意して取扱い、万一付着した場合は、これらを取り除いてから組立加工を行わなければならない。

9. アンカー材注入

受注者は、アンカー材注入にあたり、置換注入と加圧注入により行い、所定の位置に正確に挿入しなければならない。

10. 孔内グラウト

受注者は、孔内グラウトに際しては、**設計図書**に示されたグラウトを最低部から注入し、削孔内の排水及び排気を確実にを行い所定のグラウトが孔口から排出されるまで作業を中断してはならない。

11. アンカーの緊張・定着

受注者は、アンカーの緊張・定着についてはグラウトが所定の強度に達したのち緊張力を与え、適性試験、確認試験、定着時緊張力確認試験等により、変位特性を**確認**し、所定の有効緊張力が与えられるよう緊張力を与えなければならない。

なお、試験方法は「グラウンドアンカー設計・施工基準、同解説 第8章 試験」（地盤工学会、平成24年5月）による。

3-2-14-7 かご工

1. 中詰用ぐり石

受注者は、じゃかごの中詰用ぐり石については、15～25cm のもので、じゃかごの網目より大きな天然石又は割ぐり石を使用しなければならない。

2. 詰石

受注者は、じゃかごの詰石については、じゃかごの先端から石を詰込み、じゃかご内の空隙を少なくしなければならない。

なお、じゃかごの法肩及び法尻の屈折部が、扁平にならないようにしなければならない。

い。

3. 布 設

受注者は、じゃかごの布設については、床ごしらえのうえ、間割りをしてかご頭の位置を定めなければならない。

4. 連 結

受注者は、じゃかごの連結については、丸輪の箇所（骨線胴輪）でじゃかご用鉄線と同一規格の鉄線で緊結しなければならない。

5. 開口部の緊結

受注者は、じゃかごの詰石後、じゃかごの材質と同一規格の鉄線を使用し、じゃかごの開口部を緊結しなければならない。

6. ふとんかごの厚さと中詰用ぐり石

受注者は、ふとんかごの中詰用ぐり石については、ふとんかごの厚さが30cmの場合は5～15cm、ふとんかごの厚さが50cmの場合は、15～20cmの大きさとし、ふとんかごの編目より大きな天然石又は割ぐり石を使用しなければならない。

7. ふとんかごの施工

受注者は、ふとんかごの施工については、前各項により施工しなければならない。

第 15 節 擁壁工（共通）

3-2-15-1 一般事項

本節は、擁壁工としてプレキャスト擁壁工、補強土壁工、井桁ブロック工その他これらに類する工種について定める。

3-2-15-2 プレキャスト擁壁工

1. プレキャスト擁壁の施工

受注者は、プレキャスト擁壁の施工については、基礎との密着をはかり、接合面が食い違わないように施工しなければならない。

2. プレキャスト擁壁の目地施工

受注者は、プレキャスト擁壁の目地施工については、**設計図書**によるものとし、付着・水密性を保つよう施工しなければならない。

3-2-15-3 補強土壁工

1. 一般事項

補強土壁工とは、面状あるいは帯状等の補強材を土中に敷設し、必要に応じて壁面部にのり面処理工を設置することにより盛土のり面の安定を図ることをいうものとする。

2. 盛土材料の確認

盛土材については**設計図書**によらなければならない。受注者は、盛土材の巻出しに先立ち、予定している盛土材料の**確認**を行い、**設計図書**に関して監督員の**承諾**を得なければならない。

3. 伐除根

受注者は、第1層の補強材の敷設に先立ち、現地盤の伐除根及び不陸の整地を行うとともに、**設計図書**に関して監督員と**協議**のうえ、基盤面に排水処理工を行わなければならない。

4. 補強材の敷設

受注者は、**設計図書**に示された規格及び敷設長を有する補強材を、所定の位置に敷設しなければならない。補強材は水平に、かつたるみや極端な凹凸が無いように敷設し、ピンや土盛りなどにより適宜固定しなければならない。

5. 面状補強材の継ぎ目

受注者は、面状補強材の引張り強さを考慮する盛土横断方向については、**設計図書**で特に定めのある場合を除き、面状補強材に継ぎ目を設けてはならない。

6. 面状補強材の重ね合せ幅

受注者は、面状補強材の引張り強さを考慮しない盛土縦断方向については、**設計図書**で特に定めのある場合を除き、面状補強材に5cm程度の重ね合せ幅を確保しなければならない。

7. 補強材の曲線、隅角部の処置

受注者は、現場の状況や曲線、隅角などの折れ部により**設計図書**に示された方法で補強材を敷設することが困難な場合は、**設計図書**に関して監督員と**協議**しなければならない。

8. 補強材すき間の防止

受注者は、補強材を敷設する場合、やむを得ず隣り合う面状補強材との間にすき間が生じる場合においても、盛土の高さ方向にすき間が連続しないように敷設しなければならない。

9. 盛土材の敷き均し及び締固め

受注者は、盛土材の敷き均し及び締固めについては、第1編1-2-4-3 路体盛土工の規定により一層ごとに適切に施工しなければならない。巻出し及び締固めは、壁面工側から順次奥へ行うとともに、重機械の急停止や急旋回等を避け、補強材にずれや損傷を与えないように注意しなければならない。

10. 壁面工の先行組立制限

受注者は、盛土に先行して組立てられる壁面工の段数は、2段までとしなければならない。

11. 壁面工付近や隅角部の人力締固め

受注者は、**設計図書**に明示した場合を除き、壁面工付近や隅角部の締固めにおいては、各補強土工法のマニュアルに基づき、振動コンパクタや小型振動ローラなどを用いて人力によって入念に行わなければならない。

12. 局所的な折れ曲がりの防止

受注者は、補強材を壁面工と連結する場合や、面状補強材の盛土のり面や接合部での巻込みに際しては、局所的な折れ曲がりやゆるみを生じないようにしなければならない。

13. 壁面調整

受注者は、壁面工の設置に先立ち、壁面の直線性や変形について**確認**しながら、ターンバックルを用いた壁面調整しなければならない。許容値を超える壁面変位が観測された場合は、直ちに作業を中止し、**設計図書**に関して監督員と**協議**しなければならない。ただし、緊急を要する場合には、応急処置を施すとともに直ちに監督員に**連絡**しなければならない。

14. 壁面材の保護・保管

受注者は、壁面材の搬入、仮置きや吊上げに際しては、損傷あるいは劣化をきたさないようにしなければならない。

15. 劣化防止

補強材は、搬入から敷設後の締固め完了までの施工期間中、劣化や破断によって強度が低下することがないように管理しなければならない。面状補強材の保管にあたっては直射日光を避け、紫外線による劣化を防がなければならない。

3-2-15-4 井桁ブロック工

1. 一般事項

受注者は、枠の組立てにあたっては、各部材に無理な力がかからないように法尻から順序よく施工しなければならない。

2. 中詰め石

受注者は、中詰め石は部材に衝撃を与えないように枠内に入れ、中詰めには土砂を混入してはならない。

3. 吸出し防止材

受注者は、背後地山と接する箇所には吸出し防止材を施工しなければならない。

第16節 浚渫工（共通）

3-2-16-1 一般事項

本節は、浚渫工として配土工、浚渫船運転工その他これらに類する工種について定める。

3-2-16-2 配土工

1. 一般事項

受注者は、配土工にあたり浚渫土砂が、排土箇所の場外に流出するのを防止するために必要な処置をしなければならない。

2. 不陸防止

受注者は、排土箇所の表面に不陸の生じないようにしなければならない。

3-2-16-3 浚渫船運転工

1. 障害物発見時の処置

受注者は、浚渫工（ポンプ浚渫船、グラブ船及びバックホウ浚渫船）の施工において、浚渫箇所に浚渫作業の障害となるものを発見した場合には、直ちに**設計図書**に関して監督員と**協議**しなければならない。

2. 土質変化時の処置

受注者は、浚渫工（ポンプ浚渫船、グラブ船及びバックホウ浚渫船）の施工において、浚渫箇所の土質に変化が認められた場合には、速やかに**設計図書**に関して監督員と**協議**しなければならない。

3. 計画深度の施工

受注者は、浚渫工（ポンプ浚渫船、グラブ船及びバックホウ浚渫船）の施工においては、施工中は絶えず水位又は潮位の変化に注意し、計画深度を誤らないようにしなければならない。

4. 浚渫の作業位置の随時確認

受注者は、浚渫工（ポンプ浚渫船、グラブ船及びバックホウ浚渫船）の施工においては、浚渫の作業位置を随時**確認**できるようにし、監督員が作業位置の**確認**を求めた場合は、**設計図書**にその位置を示さなければならない。

5. 堤防、護岸等の損傷防止

受注者は、浚渫工（ポンプ浚渫船、グラブ船及びバックホウ浚渫船）の施工に使用する浚渫船の固定、排送管の布設においては、堤防、護岸等に損傷を与えないようにしなければならない。

6. 余掘りの抑制

受注者は、浚渫工（ポンプ浚渫船、グラブ船及びバックホウ浚渫船）の浚渫箇所の仕上げ面付近の施工については、過掘りを少なくするようにしなければならない。また、構造物周辺において過掘りした場合は、構造物に影響のないように埋戻さなければならない。

7. 船舶への支障防止

受注者は、浚渫工（ポンプ浚渫船）の施工において、排送管を水上に設置する場合は、航行する船舶に支障のないようにしなければならない。

8. 堤防の浸潤及び堤体漏水の防止

受注者は、浚渫工（ポンプ浚渫船、グラブ船及びバックホウ浚渫船）の排泥においては、排泥とともに排出される水によって堤防が浸潤や堤体漏水を生じないように施工しなければならない。

9. 浚渫数量の確認

受注者は、浚渫工（ポンプ浚渫船、グラブ船及びバックホウ浚渫船）の浚渫数量の**確認**については、浚渫後の施工断面による跡坪測量の結果によらなければならない。ただし、施工後の浚渫断面による浚渫数量の**確認**ができない場合には、排土箇所の実測結果により**確認**しなければならない。この場合、浚渫土砂の沈下が**確認**された場合には、この沈下量を含むものとする。

10. 出来高数量

受注者は、浚渫工（ポンプ浚渫船、グラブ船及びバックホウ浚渫船）の施工において、**設計図書**に示す浚渫計画断面のほかに過掘りがあっても、その部分は出来高数量としてはならない。

11. 浚渫済み箇所の堆砂の処置

受注者は、浚渫工（ポンプ浚渫船、グラブ船及びバックホウ浚渫船）の施工において、浚渫済み箇所に堆砂があった場合は、監督員の出来高確認済の部分を除き、再施工しなければならない。

第17節 植栽維持工

3-2-17-1 一般事項

1. 適用

本節は、植栽維持工として、樹木・芝生管理工その他これらに類する工種について定める。

2. 出来高確認の方法

受注者は、植栽維持工の施工後の出来高**確認**の方法について、施工前に監督員の**指示**を受けなければならない。

3. 移植維持工

受注者は、植栽維持工の施工については、施工箇所以外の樹木等に損傷を与えないように行わなければならない。また、植樹、掘取りにあたっては、樹木の根、枝、葉等に損傷を与えないように施工しなければならない。

4. 発生材の処理

植栽維持工の施工による発生材の処理は、第3編3-2-9-15 運搬処理工の規定による。

3-2-17-2 材 料

1. 一般事項

受注者は、樹木・芝生管理工の施工に使用する肥料、薬剤については、施工前に監督員に品質を証明する資料等の、**確認**を受けなければならない。

なお、薬剤については農薬取締法（平成30年6月改正 法律第53号）に基づくものでなければならない。

2. 客土及び間詰土

客土及び間詰土は育成に適した土壌とし、有害な粘土、がれき、ゴミ、雑草、ささ根等の混入及び病虫害等に侵されていないものでなければならない。

3. 補植用樹木類

樹木・芝生管理工の補植で使用する樹木類は、植樹に耐えるようあらかじめ移植又は、根回しした細根の多いもので、樹形が整い、樹勢が盛んで病害虫のない栽培品でなければならない。

4. 樹木類の受入検査

受注者は、樹木・芝生管理工の補植で使用する樹木類については、現場搬入時に監督員の**確認**を受けなければならない。また、必要に応じ現地（栽培地）において監督員が**確認**を行うが、この場合監督員が**確認**してもその後の掘取り、荷造り、運搬等により現地搬入時不良となったものは使用してはならない。

5. 樹木類の形状寸法

樹木類の形状寸法は、主として樹高、枝張り幅、幹周とする。

樹高は、樹木の樹冠の頂端から根鉢の上端までの垂直高とし、一部の突き出した枝は含まないものとする。

なお、ヤシ類などの特種樹において特記する幹高は、幹部の垂直高とする。

枝張り幅は、樹木の四方面に伸長した枝の幅とする。測定方向により幅に長短がある場合は、最長と最短の平均値とするが、一部の突出した枝は含まないものとする。

幹周は、樹木の幹の根鉢の上端より1.2m上りの位置の周長とする。この位置で枝が分岐しているときは、その上部の測定値を幹周とし、また、幹が2本以上の樹木の場合においては、各々の幹周の総和の70%をもって幹周とする。

なお、株立樹木の幹が**設計図書**において指定された本数以上あった場合、個々の幹周の太い順に順次指定された本数まで測定し、その総和の70%の値を幹周とする。

6. 支給材料

樹木類に支給材料がある場合は、樹木の種類は、**設計図書**によらなければならない。

7. 肥料、薬剤等の種類及び使用量

樹木・芝生管理工で使用する肥料、薬剤、土壌改良材の種類及び使用量は、**設計図書**によらなければならない。

8. 樹名板の規格

樹木・芝生管理工で樹名板を使用する場合、樹名板の規格は、**設計図書**による。

3-2-17-3 樹木・芝生管理工

1. 樹木・芝生管理工の施工

受注者は、樹木・芝生管理工の施工については、時期、箇所について監督員より**指示**をうけるものとし、完了後は速やかに監督員に**連絡**しなければならない。また、芝生類の施工については、第3編3-2-14-2 植生工の規定による。

2. 剪定の施工

受注者は、剪定の施工については、各樹種の特性及び施工箇所に合った剪定形式により行わなければならない。

なお、剪定形式について監督員より**指示**があった場合は、その**指示**によらなければならない。

3. 架空線 標識類に接する枝の剪定形式

受注者は、架空線、標識類に接する枝の剪定形式については、施工前に監督員の**指示**を受けなければならない。

4. 剪定、芝刈、雑草抜き取り等の施工

受注者は、剪定、芝刈、雑草抜き取り、植付けの施工にあたり、路面への枝、草、掘削土等の飛散防止に努めるものとし、発生した枝、草、掘削土等を交通に支障のないように、速やかに処理しなければならない。

5. 施工

受注者は、樹木の掘取り、荷造り及び運搬、植付けにあたり、1日の植付け量を考慮し、迅速に施工しなければならない。

6. 施工上の注意

受注者は、樹木、株物、その他植物材料であって、当日中に植栽できないものについては、仮植え又は養生をし、速やかに植えなければならない。

7. 補植、移植の施工

受注者は、補植、移植の施工にあたり、樹木類の鉢に応じて、余裕のある植穴を掘り、がれき、不良土等の生育に有害な雑物を取り除き、植穴底部は耕して植付けなければならない。

8. 樹木の植え込み

樹木の植え込みは、根鉢の高さを根の付け根の最上端が土に隠れる程度に間土等を用いて調整し、深植えを行ってはならない。また、現場に応じて見栄えがよく植穴の中心に植え付けなければならない。

9. 移植先の土壌

受注者は、移植先の土壌に問題があった場合は監督員に**報告**し、必要に応じて客土・

肥料・土壌改良剤を使用する場合は根の周りに均一に施工し、施肥は肥料が直接樹木の根に触れないようにし均等に行わなければならない。

10. 湧水発生時の処置

受注者は、補植、移植の植穴の掘削において湧水が認められた場合は、直ちに監督員に**連絡し協議**しなければならない。

11. 補植、移植の施工

受注者は、補植、移植の施工については、地下埋設物に損傷を与えないよう特に注意し、万一既存埋設物に損傷を与えた場合には、直ちに応急処置を行い、関係機関へ通報を行うとともに、監督員に**連絡し指示**を受けなければならない。

なお、修復に関しては、受注者の負担で行わなければならない。

12. 補植、移植の植え付けの際の水極め

受注者は、補植、移植の植え付けの際の水極めについては、樹木に有害な雑物を含まない水を使用し木の棒等をつくなど、根の回りに間隙の生じないよう土を流入させなければならない。

13. 補植、移植の埋戻し完了後の処置

受注者は、補植、移植の埋戻し完了後は、地均し等を行い、根元の周囲に水鉢を切って仕上げなければならない。

なお、根元周辺に低木等を植栽する場合は、地均し後に植栽しなければならない。

14. 余剰枝の剪定、整形

受注者は、補植、移植の施工完了後、余剰枝の剪定、整形その他必要な手入れを行わなければならない。

15. 幹巻き

受注者は、幹巻きする場合は、こも、又は、わらを使用する場合、わら縄又はシュロ縄で巻き上げるものとし、緑化テープを使用する場合は緑化テープを重ねながら巻き上げた後、幹に緊結しなければならない。

16. 支柱の設置

受注者は、支柱の設置については、ぐらつきのないよう設置しなければならない。また、樹幹と支柱との取付け部については、杉皮等を巻きシュロ縄を用いて動かぬよう結束しなければならない。

17. 移植の施工

受注者は、移植の施工については、掘取りから植付けまでの期間の樹木の損傷、乾燥及び鉢崩れを防止しなければならない。

18. 施肥、かん水 薬剤、散布の施工

受注者は、施肥、かん水及び薬剤散布の施工にあたり、施工前に施工箇所の状況を調査し、**設計図書**に示す使用材料の種類、使用量等が施工箇所に適さない場合は、**設計図書**に関して監督員と**協議**しなければならない。

19. 施肥の施工前作業

受注者は、施肥の施工については、施工前に樹木の根元周辺に散乱する堆積土砂やゴミ等の除去及び除草を行わなければならない。

20. 施肥の施工上の注意

受注者は、施肥の施工については、所定の種類の肥料を根鉢の周りに過不足なく施用することとし、肥料施用後は速やかに覆土しなければならない。

なお、施肥のための溝掘り、覆土については、樹幹、樹根に損傷を与えないようにしなければならない。また、寄植え等で密集している場合は、施工方法について監督員の指示を受けなければならない。

21. 薬剤散布の通知方法

受注者は、薬剤散布の施工については、周辺住民への周知の方法等について、工事着手前に監督員に連絡のうえ、必要に応じて監督員の指示を受けなければならない。

22. 薬剤散布の気象制限

受注者は、薬剤散布の施工については、降雨時やその直前、施工直後に降雨が予想される場合、強風時を避けるものとし、薬剤は葉の裏や枝の陰等を含め、むらのないように散布しなければならない。

23. 薬剤の取り扱い

受注者は、薬剤散布に使用する薬剤の取り扱いについては、関係法令等に基づき適正に行わなければならない。

24. 植栽樹木の植替え

- (1) 受注者は植栽樹木等が工事完成引渡し後、1年以内に枯死又は形姿不良となった場合には、当初植栽した樹木等と同等、又はそれ以上の規格のものに受注者の負担において植替えなければならない。
- (2) 植栽等の形姿不良とは、枯死が樹冠部の2/3以上となったもの、及び通直な主幹をもつ樹木については、樹高の概ね1/3以上の主幹が枯れたものとする。この場合枯枝の判定については、前記同様の状態となることが確実に想定されるものも含むものとする。
- (3) 枯死、又は形姿不良の判定は、発注者と受注者が立会の上行うものとし、植替えの時期について、発注者と協議しなければならない。
- (4) 暴風、豪雨、豪雪、洪水、高潮、地震、地すべり、落盤、火災、騒乱、暴動等の天災により流失、折損又は倒木した場合にはこの限りではない。

25. 植栽帯盛土の施工

受注者は、植栽帯盛土の施工にあたり、客土の施工は、客土を敷均した後ローラ等を用い、植栽に支障のない程度に締固め、所定の断面に仕上げなければならない。

26. 樹名板

受注者は、樹名板の設置については、支柱及び樹木等に視認しやすい場所に据付けなければならない。

27. 交通障害の防止

受注者は、一般通行者及び車両等の交通の障害にならないように施工しなければならない。

第18節 床版工

3-2-18-1 一般事項

本節は、床版工として床版工その他これらに類する工種について定める。

3-2-18-2 床版工

1. 鉄筋コンクリート床版

鉄筋コンクリート床版については、以下の規定による。

- (1) 床版は、直接活荷重を受ける部材であり、この重要性を十分理解して入念な計画及び施工を行うものとする。
- (2) 受注者は、施工に先立ち、あらかじめ桁上面の高さ、幅、配置等を測量し、桁の出来形を**確認**しなければならない。出来形に誤差のある場合、その処置について**設計図書**に関して監督員と**協議**しなければならない。
- (3) 受注者は、コンクリート打込み中、鉄筋の位置のずれが生じないように十分配慮しなければならない。
- (4) 受注者は、スペーサーについては、コンクリート製若しくはモルタル製を使用するのを原則とし、本体コンクリートと同等の品質を有しなければならない。
なお、それ以外のスペーサーを使用する場合はあらかじめ**設計図書**に関して監督員と**協議**しなければならない。スペーサーは、1㎡あたり4個を配置の目安とし、組立及びコンクリートの打込中、その形状を保つものとする。
- (5) 受注者は、床版には、排水柵及び吊金具等が埋設されるので、**設計図書**を**確認**してこれらを設置し、コンクリート打込み中移動しないよう堅固に固定しなければならない。
- (6) 受注者は、コンクリート打込み作業にあたり、コンクリートポンプを使用する場合は以下によらなければならない。
 - ① ポンプ施工を理由にコンクリートの品質を低下させてはならない。
 - ② 吐出口におけるコンクリートの品質が安定するまで打設を行ってはならない。
 - ③ 配管打設する場合は、鉄筋に直接パイプ等の荷重がかからないように足場等の対策を行うものとする。
- (7) 受注者は、コンクリート打込み作業にあたり、橋軸方向に平行な打継目は作ってはならない。
- (8) 受注者は、コンクリート打込み作業にあたり、橋軸直角方向は、一直線状になるよう打込まなければならない。
- (9) 受注者は、コンクリート打込みにあたっては、型枠支保工の設置状態を常に監視するとともに、所定の床版厚さ及び鉄筋配置の確保に努めなければならない。また、コンクリート打ち込み後の養生については、第1編1-3-6-9 養生に基づき施工しなければならない。
- (10) 受注者は、鋼製伸縮継手フェースプレート下部に空隙が生じないように箱抜きを行い、無収縮モルタルにより充填しなければならない。
- (11) 受注者は、工事完成時における足場及び支保工の解体にあたっては、鋼桁部材に損傷を与えないための措置を講ずるとともに、鋼桁部材や下部工にコンクリート片、木片等の残材を残さないよう後片付け（第1編1-1-1-32 後片付け）を行わなければならない。

らない。

- (12) 受注者は、床版コンクリート打設前においては主桁のそり、打設後においては床版の基準高を測定し、その記録を整備及び保管し、監督員又は検査員の請求があった場合は速やかに**提示**しなければならない。

2. 鋼床版

鋼床版については、以下の規定による。

- (1) 床版は、溶接によるひずみが少ない構造としなければならない。縦リブと横リブの連結部は、縦リブからのせん断力を確実に横リブに伝えることのできる構造としなければならない。

なお、特別な場合を除き、縦リブは横リブの腹板を通して連続させるものとする。

第4編 河 川 編

第4編 河川編

第1章 総則

第1節 総則

4-1-1-1 適用

1. 適用工種

本編は、河川工事について適用する。

2. 適用規定

本編は、兵庫県土木工事共通仕様書（平成29年12月）第6編河川編を準用する。

なお、兵庫県土木工事共通仕様書の本文中、第6編以外の編（第1編共通編、第2編材料編、第3編土木工事共通編など）を規定とするものについては、原則として姫路市土木工事共通仕様書（令和2年4月）を適用する。

第5編 漁港・漁港海岸編

第5編 漁港・漁港海岸編

第1章 総則

第1節 総則

5-1-1-1 適用

1. 適用工種

本編は、漁港工事、漁港海岸工事について適用する。

2. 適用規定

本編は、兵庫県土木工事共通仕様書（平成 29 年 12 月）第 4 編港湾工事共通編、第 11 編港湾編及び第 12 編港湾海岸編を準用する。

なお、兵庫県土木工事共通仕様書の本文中、第 4 編、第 11 編及び第 12 編以外の編（第 1 編共通編、第 2 編材料編、第 3 編土木工事共通編など）を規定とするものについては、原則として姫路市土木工事共通仕様書（令和 2 年 4 月）を適用する。

これにない項目については、漁港漁場関係工事共通仕様書（全国漁港漁場協会）（平成 30 年 5 月）を準用する。

第2節 適用すべき諸基準

受注者は、設計図書において特に定めのない事項については、下記の基準類によらなければならない。なお、基準類については表記にかかわらず、原則最新で改正されたものを適用する。

全国漁港漁場協会 漁港・漁場の施設の設計参考図書 (2015 年版)

第 6 編 道 路 編

第6編 道路編

第1章 道路改良

第1節 適用

1. 適用工種

本章は、道路工事における道路土工、工場製作工、地盤改良工、法面工、軽量盛土工、擁壁工、石・ブロック積（張）工、カルバート工、排水構造物工（小型水路工）、落石雪害防止工、遮音壁工、構造物撤去工、仮設工その他これらに類する工種について適用する。

2. 適用規定（1）

道路土工、構造物撤去工、仮設工は、第1編第2章第4節 道路土工、第3編第2章第9節 構造物撤去工、第10節 仮設工の規定による。

3. 適用規定（2）

本章に特に定めのない事項については、第1編 共通編、第2編 材料編、第3編 土木工事共通編の規定による。

第2節 適用すべき諸基準

受注者は、**設計図書**において特に定めのない事項については、以下の基準類による。これにより難しい場合は、監督員の**承諾**を得なければならない。なお、基準類と**設計図書**に相違がある場合は、原則として**設計図書**の規定に従うものとし、疑義がある場合は監督員と**協議**しなければならない。

また、基準類については表記にかかわらず、原則最新で改正されたものを適用する。

国土交通省 道路土工構造物技術基準	(平成 27 年 3 月)
地盤工学会 グラウンドアンカー設計・施工基準、同解説	(平成 24 年 5 月)
日本道路協会 道路土工要綱	(平成 21 年 6 月)
日本道路協会 道路土工一切土工・斜面安定工指針	(平成 21 年 6 月)
日本道路協会 道路土工一盛土工指針	(平成 22 年 4 月)
日本道路協会 道路土工一擁壁工指針	(平成 24 年 7 月)
日本道路協会 道路土工一カルバート工指針	(平成 22 年 3 月)
日本道路協会 道路土工一仮設構造物工指針	(平成 11 年 3 月)
日本道路協会 道路土工一軟弱地盤対策工指針	(平成 24 年 8 月)
全国特定法面保護協会 のり砕工の設計・施工指針	(平成 25 年 10 月)
日本道路協会 落石対策便覧	(平成 29 年 12 月)
日本道路協会 鋼道路橋防食便覧	(平成 26 年 3 月)
土木研究センター ジオテキスタイルを用いた補強土の設計施工マニュアル	(平成 25 年 12 月)
土木研究センター 補強土（テールアルメ）壁工法設計・施工マニュアル	(平成 26 年 8 月)
土木研究センター 多数アンカー式補強土壁工法設計・施工マニュアル	(平成 26 年 8 月)
日本道路協会 道路防雪便覧	(平成 2 年 5 月)
日本建設機械化協会 除雪・防雪ハンドブック（除雪編）	(平成 16 年 12 月)

日本建設機械化協会 除雪・防雪ハンドブック（防雪編）	（平成 16 年 12 月）
全日本建設技術協会 土木構造物標準設計第 2 巻	（平成 12 年 9 月）
日本みち研究所 補訂版道路のデザインー道路デザイン指針（案）とその解説ー	（平成 29 年 11 月）
日本みち研究所 景観に配慮した道路附属物等ガイドライン	（平成 29 年 11 月）

第 3 節 工場製作工

6-1-3-1 一般事項

1. 適用工種

本節は、工場製作工として遮音壁支柱製作工その他これらに類する工種について定める。

2. 適用規定

工場製作については、第 3 編第 2 章第 12 節 工場製作工（共通）の規定による。

6-1-3-2 遮音壁支柱製作工

1. 一般事項

受注者は、支柱の製作加工にあたっては、**設計図書**によるが、特に製作加工図を必要とする場合は、監督員の**承諾**を得なければならない。

2. 部材の切断

受注者は、部材の切断をガス切断により行うものとするが、これ以外の切断の場合は、**設計図書**に関して監督員の**承諾**を得なければならない。

3. 孔あけ

受注者は、孔あけについては、**設計図書**に示す径にドリル又はドリルとリーマ通しの併用により行わなければならない。

なお、孔あけによって孔の周辺に生じたまくれは、削り取らなければならない。

4. 適用規定

工場塗装工の施工については、第 3 編 3-2-12-11 工場塗装工の規定による。

第 4 節 地盤改良

6-1-4-1 一般事項

本節は、地盤改良工として、路床安定処理工、置換工、サンドマット工、バーチカルドレーン工、締固め改良工、固結工その他これらに類する工種について定める。

6-1-4-2 路床安定処理工

路床安定処理工の施工については、第 3 編 3-2-7-2 路床安定処理工の規定による。

6-1-4-3 置換工

置換工の施工については、第 3 編 3-2-7-3 置換工の規定による。

6-1-4-4 サンドマット工

サンドマット工の施工については、第 3 編 3-2-7-6 サンドマット工の規定による。

6-1-4-5 バーチカルドレーン工

バーチカルドレーン工の施工については、第 3 編 3-2-7-7 バーチカルドレーン工の規定による。

6-1-4-6 締固め改良工

締固め改良工の施工については、第3編 3-2-7-8 締固め改良工の規定による。

6-1-4-7 固結工

固結工の施工については、第3編 3-2-7-9 固結工の規定による。

第5節 法面工

6-1-5-1 一般事項

1. 適用工種

本節は、法面工として植生工、法面吹付工、法枠工、法面施肥工、アンカー工、かご工その他これらに類する工種について定める。

2. 適用規定

受注者は法面の施工にあたって、「道路土工一切土工・斜面安定工指針のり面工編、斜面安定工編」（日本道路協会、平成21年6月）、「道路土工一盛土工指針5-6 盛土のり面の施工」（日本道路協会、平成22年4月）、「のり枠工の設計・施工指針第5章 施工」（全国特定法面保護協会、平成25年10月）及び「グラウンドアンカー設計・施工基準、同解説第7章 施工」（地盤工学会、平成24年5月）の規定による。これ以外の施工方法による場合は、施工前に**設計図書**に関して監督員の**承諾**を得なければならない。

6-1-5-2 植生工

植生工の施工については、第3編3-2-14-2 植生工の規定による。

6-1-5-3 法面吹付工

法面吹付工の施工については、第3編 3-2-14-3 吹付工の規定による。

6-1-5-4 法枠工

法枠工の施工については、第3編 3-2-14-4 法枠工の規定による。

6-1-5-5 法面施肥工

法面施肥工の施工については、第3編 3-2-14-5 法面施肥工の規定による。

6-1-5-6 アンカー工

アンカー工の施工については、第3編3-2-14-6 アンカー工の規定による。

6-1-5-7 かご工

かご工の施工については、第3編 3-2-14-7 かご工の規定による。

第6節 軽量盛土工

6-1-6-1 一般事項

本節は、軽量盛土工として、軽量盛土工その他これらに類する工種について定める。

6-1-6-2 軽量盛土工

軽量盛土工の施工については、第3編 3-2-11-2 軽量盛土工の規定による。

第7節 擁壁工

6-1-7-1 一般事項

1. 適用工種

本節は、擁壁工として作業土工（床掘り・埋戻し）、既製杭工、場所打杭工、現場打擁壁工、プレキャスト擁壁工、補強土壁工、井桁ブロック工その他これらに類する工種について定める。

2. 適用規定

受注者は、擁壁工の施工にあたっては、「道路土工—擁壁工指針 5-11・6-10 施工一般」（日本道路協会、平成24年7月）及び「土木構造物標準設計 第2巻解説書4.3 施工上の注意事項」（全日本建設技術協会、平成12年9月）の規定による。これにより難しい場合は、監督員の承諾を得なければならない。

6-1-7-2 作業土工（床掘り・埋戻し）

作業土工の施工については、第3編3-2-3-3 作業土工（床掘り・埋戻し）の規定による。

6-1-7-3 既製杭工

既製杭工の施工については、第3編3-2-4-4 既製杭工の規定による。

6-1-7-4 場所打杭工

場所打杭工の施工については、第3編3-2-4-5 場所打杭工の規定による。

6-1-7-5 場所打擁壁工

場所打擁壁工の施工については、第1編第3章無筋・鉄筋コンクリートの規定による。

6-1-7-6 プレキャスト擁壁工

プレキャスト擁壁工については、第3編3-2-15-2 プレキャスト擁壁工の規定による。

6-1-7-7 補強土壁工

補強土壁工については、第3編3-2-15-3 補強土壁工の規定による。

6-1-7-8 井桁ブロック工

井桁ブロック工については、第3編3-2-15-4 井桁ブロック工の規定による。

第8節 石・ブロック積（張）工

6-1-8-1 一般事項

1. 適用工種

本節は、石・ブロック積（張）工として作業土工（床掘り・埋戻し）、コンクリートブロック工、石積（張）工その他これらに類する工種について定める。

2. 適用規定

一般事項については、第3編3-2-5-1 一般事項による。

6-1-8-2 作業土工（床掘り・埋戻し）

作業土工の施工については、第3編3-2-3-3 作業土工（床掘り・埋戻し）の規定による。

6-1-8-3 コンクリートブロック工

コンクリートブロック工の施工については、第3編3-2-5-3 コンクリートブロック工の規定による。

6-1-8-4 石積（張）工

石積（張）工の施工については、第3編3-2-5-5 石積（張）工の規定による。

第9節 カルバート工

6-1-9-1 一般事項

1. 適用工種

本節は、カルバート工として作業土工（床掘り・埋戻し）、既製杭工、場所打杭工、場所打函渠工、プレキャストカルバート工、防水工その他これらに類する工種について定める。

2. 適用規定

受注者は、カルバートの施工にあたっては、「道路土工-カルバート工指針 7-1 基本方針」（日本道路協会、平成 22 年 3 月）及び「道路土工要綱 2-7 排水施設の施工」（日本道路協会、平成 21 年 6 月）の規定による。これにより難しい場合は、監督員の**承諾**を得なければならない。

3. カルバート

本節でいうカルバートとは、地中に埋設された鉄筋コンクリート製ボックスカルバート及びパイプカルバート（遠心力鉄筋コンクリート管（ヒューム管）、プレストレストコンクリート管（PC管））をいうものとする。

6-1-9-2 材 料

受注者は、プレキャストカルバート工の施工に使用する材料は、**設計図書**によるが記載なき場合、「道路土工-カルバート工指針 4-4 使用材料、4-5 許容応力度」（日本道路協会、平成 22 年 3 月）の規定による。これにより難しい場合は、監督員の**承諾**を得なければならない。

6-1-9-3 作業土工（床掘り・埋戻し）

作業土工の施工については、第3編 3-2-3-3 作業土工（床掘り・埋戻し）の規定による。

6-1-9-4 既製杭工

既製杭工の施工については、第3編 3-2-4-4 既製杭工の規定による。

6-1-9-5 場所打杭工

場所打杭工の施工については、第3編 3-2-4-5 場所打杭工の規定による。

6-1-9-6 場所打函渠工

1. 均しコンクリート

受注者は、均しコンクリートの施工にあたって、沈下、滑動、不陸などが生じないようにしなければならない。

2. 施工計画書

受注者は、1回（1日）のコンクリート打設高さを**施工計画書**に明記しなければならない。また、受注者は、これを変更する場合には、施工方法を**施工計画書**に記載しなければならない。

3. 適用規定

受注者は、海岸部での施工にあたって、塩害について第1編第3章第2節 適用すべき諸基準第3項により施工しなければならない。

4. 目地材及び止水板

受注者は、目地材及び止水板の施工にあたって、付着、水密性を保つよう施工しなければならない。

6-1-9-7 プレキャストカルバート工

プレキャストカルバート工については、第3編3-2-3-30 プレキャストカルバート工の規

定による。

6-1-9-8 防水工

1. 一般事項

受注者は、防水工の接合部や隅角部における増貼部等において、防水材相互が密着するよう施工しなければならない。

2. 破損防止

受注者は、防水保護工の施工にあたり、防水工が破損しないように留意して施工し、十分に養生しなければならない。

第10節 排水構造物工（小型水路工）

6-1-10-1 一般事項

1. 適用工種

本節は排水構造物工（小型水路工）として、作業土工（床掘り・埋戻し）、側溝工、管渠工、集水桝・マンホール工、地下排水工、場所打水路工、排水工（小段排水・縦排水）その他これらに類する工種について定める。

2. 適用規定

受注者は、排水構造物工（小型水路工）の施工にあたっては、「道路土工要綱 2-7 排水施設の施工」（日本道路協会、平成21年6月）の規定による。これにより難しい場合は、監督員の**承諾**を得なければならない。

3. 地表水・地下水の排出

受注者は、排水構造物工（小型水路工）の施工にあたっては、降雨、融雪によって路面あるいは斜面から道路に流入する地表水、隣接地から浸透してくる地下水及び、地下水面から上昇してくる地下水を良好に排出するよう施工しなければならない。

6-1-10-2 作業土工（床掘り・埋戻し）

作業土工の施工については、第3編 3-2-3-3 作業土工（床掘り・埋戻し）の規定による。

6-1-10-3 側溝工

1. 水路勾配

受注者は、現地の状況により、**設計図書**に示された水路勾配により難しい場合は、**設計図書**に関して監督員と**協議**し、下流側又は低い側から設置するとともに、底面は滑らかで一律な勾配になるように施工しなければならない。

2. 継目部の施工

受注者は、プレキャストU型側溝、コルゲートフリューム、自由勾配側溝の継目部の施工は、付着、水密性を保ち段差が生じないように注意して施工しなければならない。

3. コルゲートフリュームの布設

受注者は、コルゲートフリュームの布設にあたって、予期できなかった砂質土又は軟弱地盤が出現した場合には、施工する前に**設計図書**に関して監督員と**協議**しなければならない。

4. コルゲートフリュームの組立

受注者は、コルゲートフリュームの組立てにあたっては、上流側又は高い側のセクションを下流側又は低い側のセクションの内側に重ね合うようにし、重ね合わせ部分の接合は、フリューム断面の両側で行うものとし、底部及び頂部で行ってはならない。

また、埋戻し後もボルトの緊結状態を点検し、ゆるんでいるものがあれば締直しを行わなければならない。

5. 上げ越し

受注者は、コルゲートフリュームの布設条件（地盤条件・出来形等）については**設計図書**によるものとし、上げ越しが必要な場合には、**設計図書**に関して監督員と**協議**しなければならない。

6. 自由勾配側溝の底版コンクリート打設

受注者は、自由勾配側溝の底版コンクリート打設については、**設計図書**に示すコンクリート厚さとし、これにより難しい場合は、**設計図書**に関して監督員と**協議**しなければならない。

7. 側溝蓋

受注者は、側溝蓋の設置については、側溝本体及び路面と段差が生じないよう平坦に施工しなければならない。

6-1-10-4 管渠工

1. 水路勾配

受注者は、現地の状況により**設計図書**に示された水路勾配により難しい場合は、**設計図書**に関して監督員と**協議**し、下流側又は低い側から設置するとともに、底面は滑らかで一様な勾配になるように施工しなければならない。

2. 適用規定

管渠工の施工については、第3編3-2-3-30プレキャストカルバート工の規定による。

3. 継目部の施工

受注者は、継目部の施工については、付着、水密性を保つように施工しなければならない。

6-1-10-5 集水枮・マンホール工

1. 基礎

受注者は、集水枮及びマンホール工の施工については、基礎について支持力が均等となるように、かつ不陸を生じないようにしなければならない。

2. 接続部の漏水防止

受注者は、集水枮及びマンホール工の施工については、小型水路工との接続部は漏水が生じないように施工しなければならない。

3. 路面との高さ調整

受注者は、集水枮及びマンホール工の施工について、路面との高さ調整が必要な場合は、**設計図書**に関して監督員の**承諾**を得なければならない。

4. 蓋の設置

受注者は、蓋の設置については、本体及び路面と段差が生じないよう平坦に施工しなければならない。

6-1-10-6 地下排水工

1. 一般事項

受注者は、地下排水工の施工については、**設計図書**で示された位置に施工しなければならない。

なお、新たに地下水脈を発見した場合は、直ちに監督員に**連絡**し、その対策について監督員の**指示**によらなければならない。

2. 埋戻し時の注意

受注者は、排水管を設置した後のフィルター材は、**設計図書**による材料を用いて施工し、目づまり、有孔管の穴が詰まらないよう埋戻ししなければならない。

6-1-10-7 場所打水路工

1. 水路勾配

受注者は、現地の状況により、**設計図書**に示された水路勾配により難しい場合は、**設計図書**に関して監督員と**協議**し、下流側又は低い側から設置するとともに、底面は滑らかで一般的な勾配になるように施工しなければならない。

2. 側溝蓋の設置

受注者は、側溝蓋の設置については、路面又は水路との段差が生じないように施工しなければならない。

3. 柵渠の施工

受注者は、柵渠の施工については、杭、板、かさ石及びはりにすき間が生じないように注意して施工しなければならない。

6-1-10-8 排水工（小段排水・縦排水）

1. 水路勾配

受注者は、現地の状況により、**設計図書**に示された水路勾配により難しい場合は、**設計図書**に関して監督員と**協議**し、下流側又は低い側から設置するとともに、底面は滑らかで一般的な勾配になるように施工しなければならない。

2. U型側溝の縦目地の施工

受注者は、U型側溝の縦目地の施工は、付着、水密性を保ち段差が生じないように注意して施工しなければならない。

第11節 落石雪害防止工

6-1-11-1 一般事項

1. 適用工種

本節は、落石雪害防止工として作業土工（床掘り・埋戻し）、落石防止網工、落石防護柵工、防雪柵工、雪崩予防柵工その他これらに類する工種について定める。

2. 落石雪害防止工の施工

受注者は、落石雪害防止工の施工に際して、斜面内の浮石、転石があり危険と予測された場合、工事を中止し、監督員と**協議**しなければならない。ただし、緊急を要する場合には応急処置をとった後、直ちに監督員に**連絡**しなければならない。

3. 新たな落石箇所発見の処置

受注者は、工事着手前及び工事中に**設計図書**に示すほかに、当該斜面内において新たな落石箇所を発見したときは、直ちに監督員に**連絡**し、**設計図書**に関して監督員の**指示**を受けなければならない。

6-1-11-2 材 料

受注者は、落石雪害防止工の施工に使用する材料で、**設計図書**に記載のないものについては、**設計図書**に関して監督員の**承諾**を得なければならない。

6-1-11-3 作業土工（床掘り・埋戻し）

作業土工の施工については、第3編 3-2-3-3 作業土工（床掘り・埋戻し）の規定による。

6-1-11-4 落石防止網工

1. 一般事項

受注者は、落石防止網工の施工については、アンカーピンの打込みが岩盤で不可能な場合は**設計図書**に関して監督員と**協議**しなければならない。

2. 監督員との協議

受注者は、現地の状況により、**設計図書**に示された設置方法により難しい場合は、**設計図書**に関して監督員と**協議**しなければならない。

6-1-11-5 落石防護柵工

1. 支柱基礎の施工

受注者は、落石防護柵工の支柱基礎の施工については、周辺の地盤をゆるめることなく、かつ、滑動しないよう定着しなければならない。

2. ワイヤロープ及び金網の設置

受注者は、ワイヤロープ及び金網の設置にあたっては、初期張力を与えたワイヤロープにゆるみがないように施工し、金網を設置しなければならない。

3. H鋼式の緩衝材設置

受注者は、H鋼式の緩衝材設置にあたっては、**設計図書**に基づき設置しなければならない。

6-1-11-6 防雪柵工

1. アンカー及び支柱基礎

受注者は、防雪柵のアンカー及び支柱基礎の施工については、周辺の地盤をゆるめることなく、かつ、滑動しないよう固定しなければならない。

2. 吹溜式防雪柵及び吹払式防雪柵（仮設式）

受注者は、吹溜式防雪柵及び吹払式防雪柵（仮設式）の施工については、控ワイヤロープは支柱及びアンカーと連結し、固定しなければならない。

3. 吹払式防雪柵（固定式）

受注者は、吹払式防雪柵（固定式）の施工については、コンクリート基礎と支柱及び控柱は転倒しないよう固定しなければならない。

4. 雪崩予防柵のバーの設置

受注者は、雪崩予防柵のバーの設置にあたっては、バーの間隙から雪が抜け落ちないようにバーを設置しなければならない。

6-1-11-7 雪崩予防柵工

1. 固定アンカー及びコンクリート基礎

受注者は、雪崩予防柵の固定アンカー及びコンクリート基礎の施工については、周辺の地盤をゆるめることなく、かつ、滑動しないよう固定しなければならない。

2. 雪崩予防柵とコンクリート基礎との固定

受注者は、雪崩予防柵とコンクリート基礎との固定は、雪崩による衝撃に耐えるよう堅固にしなければならない。

3. 雪崩予防柵と固定アンカーとをワイヤで連結

受注者は、雪崩予防柵と固定アンカーとをワイヤで連結を行う場合は、雪崩による変形を生じないように緊張し施工しなければならない。

4. 雪崩予防柵のバーの設置

受注者は、雪崩予防柵のバーの設置にあたっては、バーの間隙から雪が抜け落ちないよ

うにバーを設置しなければならない。

第12節 遮音壁工

6-1-12-1 一般事項

1. 適用工種

本節は、遮音壁工として作業土工（床掘り・埋戻し）、遮音壁基礎工、遮音壁本体工その他これらに類する工種について定める。

2. 遮音壁工の設置

受注者は、遮音壁工の設置にあたっては、遮音効果が図れるように設置しなければならない。

6-1-12-2 材 料

1. 吸音パネル

遮音壁に使用する吸音パネルは、**設計図書**に明示したものを除き、本条による。

2. 前面板（音源側）の材料

前面板（音源側）の材料は、JIS H 4000（アルミニウム及びアルミニウム合金の板及び条）に規定するアルミニウム合金 A5052P 又は、これと同等以上の品質を有しなければならない。

3. 背面板（受音板）の材料

背面板（受音板）の材料は、JIS G 3302（溶融亜鉛めっき鋼板及び鋼帯）に規定する溶融亜鉛めっき鋼板 SGH, SGC 又は、これと同等以上の品質を有しなければならない。

4. 吸音材の材料

吸音材の材料は、JIS A 6301（吸音材料）に規定するグラスウール吸音ボード2号 32K 又は、これと同等以上の品質を有しなければならない。

5. 遮音壁付属物に使用する材料

受注者は、遮音壁付属物に使用する材料は、**設計図書**に明示したものとし、これ以外については**設計図書**に関して監督員と**協議し承諾**を得なければならない。

6-1-12-3 作業土工（床掘り・埋戻し）

作業土工の施工については、第3編 3-2-3-3 作業土工（床掘り・埋戻し）の規定による。

6-1-12-4 遮音壁基礎工

受注者は、支柱アンカーボルトの設置について、**設計図書**によるものとし、これ以外による場合は、**設計図書**に関して監督員の**承諾**を得なければならない。

6-1-12-5 遮音壁本体工

1. 遮音壁本体の支柱の施工

遮音壁本体の支柱の施工については、支柱間隔について、**設計図書**によるものとし、ずれ、ねじれ、倒れ、天端の不揃いがないように設置しなければならない。

2. 遮音壁付属物の施工

受注者は、遮音壁付属物の施工については、水切板、クッションゴム、落下防止柵、下段パネル、外装板の各部材は、ずれが生じないように注意して施工しなければならない。

第2章 舗装

第1節 適用

1. 適用工種

本章は、道路工事における道路土工、地盤改良工、舗装工、排水構造物工、縁石工、踏掛版工、防護柵工、標識工、区画線工、道路植栽工、道路付属施設工、橋梁付属物工、仮設工、その他これらに類する工種について適用する。

2. 適用規定（1）

道路土工、地盤改良工、仮設工は、第1編第2章第4節 道路土工、第3編第2章第7節 地盤改良工及び第10節 仮設工の規定による。

3. 適用規定（2）

本章に特に定めのない事項については、第1編 共通編、第2編 材料編、第3編 土木工事共通編の規定による。

第2節 適用すべき諸基準

受注者は、**設計図書**において特に定めのない事項については、以下の基準類による。これにより難い場合は、監督員の**承諾**を得なければならない。

なお、基準類と**設計図書**に相違がある場合は、原則として**設計図書**の規定に従うものとし、疑義がある場合は監督員と**協議**しなければならない。

また、基準類については表記にかかわらず、原則最新で改正されたものを適用する。

日本道路協会	アスファルト舗装工事共通仕様書解説	(平成4年 12月)
日本道路協会	道路土工要綱	(平成21年 6月)
日本道路協会	道路緑化技術基準・同解説	(平成28年 3月)
日本道路協会	舗装再生便覧	(平成22年 11月)
日本道路協会	舗装調査・試験法便覧	(平成31年 3月)
日本道路協会	道路照明施設設置基準・同解説	(平成19年 10月)
日本道路協会	視線誘導標設置基準・同解説	(昭和59年 10月)
日本道路協会	道路反射鏡設置指針	(昭和55年 12月)
日本道路協会	防護柵の設置基準・同解説	(平成28年 12月)
日本道路協会	道路標識設置基準・同解説	(昭和62年 1月)
日本道路協会	視覚障害者誘導用ブロック設置指針・同解説	(昭和60年 9月)
日本道路協会	道路橋床版防水便覧	(平成19年 3月)
日本道路協会	アスファルト混合所便覧 (平成8年度版)	(平成8年 10月)
日本道路協会	舗装施工便覧	(平成18年 2月)
日本道路協会	舗装の構造に関する技術基準・同解説	(平成13年 9月)
日本道路協会	舗装設計施工指針	(平成18年 2月)
日本道路協会	舗装設計便覧	(平成18年 2月)
日本道路協会	舗装性能評価法	(平成25年 4月)
日本道路協会	舗装性能評価法・別冊	(平成20年 3月)
建設省	道路附属物の基礎について	(昭和50年 7月)
国土交通省	防護柵の設置基準の改正について	(平成16年 3月)

- 土木学会 舗装標準示方書 (平成 27 年 10 月)
日本みち研究所 補訂版道路のデザインー道路デザイン指針 (案) とその解説ー (平成 29 年 11 月)
日本みち研究所 景観に配慮した道路附属物等ガイドライン (平成 29 年 11 月)

第 3 節 地盤改良

6-2-3-1 一般事項

本節は、地盤改良工として、路床安定処理工、置換工その他これらに類する工種について定める。

6-2-3-2 路床安定処理工

路床安定処理工の施工については、第 3 編 3-2-7-2 路床安定処理工の規定による。

6-2-3-3 置換工

置換工の施工については、第 3 編 3-2-7-3 置換工の規定による。

第 4 節 舗装工

6-2-4-1 一般事項

1. 適用工種

本節は、舗装工として舗装準備工、橋面防水工、アスファルト舗装工、半たわみ性舗装工、排水性舗装工、透水性舗装工、グースアスファルト舗装工、コンクリート舗装工、薄層カラー舗装工、ブロック舗装工その他これらに類する工種について定める。

2. 適用規定

受注者は、舗装工において、使用する材料のうち、試験が伴う材料については、「舗装調査・試験法便覧」(日本道路協会、平成 19 年 6 月)の規定に基づき試験を実施する。これにより難しい場合は、監督員の**承諾**を得なければならない。

3. 異常時の処置

受注者は、路盤の施工において、路床面又は下層路盤面に異常を発見したときは、直ちに監督員に**連絡**し、**設計図書**に関して監督員と**協議**しなければならない。

4. 浮石、有害物の除去

受注者は、路盤の施工に先立って、路床面の浮石、その他の有害物を除去しなければならない。

6-2-4-2 材 料

舗装工で使用する材料については、第 3 編 3-2-6-2 材料の規定による。

6-2-4-3 舗装準備工

舗装準備工の施工については、第 3 編 3-2-6-5 舗装準備工の規定による。

6-2-4-4 橋面防水工

橋面防水工の施工については、第 3 編 3-2-6-6 橋面防水工の規定による。

6-2-4-5 アスファルト舗装工

アスファルト舗装工の施工については、第 3 編 3-2-6-7 アスファルト舗装工の規定による。

6-2-4-6 半たわみ性舗装工

半たわみ性舗装工の施工については、第 3 編 3-2-6-8 半たわみ性舗装工の規定による。

6-2-4-7 排水性舗装工

排水性舗装工の施工については、第3編 3-2-6-9 排水性舗装工の規定による。

6-2-4-8 透水性舗装工

透水性舗装工の施工については、第3編 3-2-6-10 透水性舗装工の規定による。

6-2-4-9 グースアスファルト舗装工

グースアスファルト舗装工の施工については、第3編 3-2-6-11 グースアスファルト舗装工の規定による。

6-2-4-10 コンクリート舗装工

1. 適用規定

コンクリート舗装工の施工については、第3編3-2-6-12 コンクリート舗装工の規定による。

2. 配合

現場練りコンクリートを使用する場合の配合は配合設計を行い、**設計図書**に関して監督員の**承諾**を得なければならない。

3. 粗面仕上げ

粗面仕上げは、フロート及びハケ、ホーキ等で行うものとする。

4. 初期養生

初期養生は、コンクリート被膜養生剤を原液濃度で70g/m²程度を入念に散布し、三角屋根、麻袋等で十分に養生を行うこと。

5. 目地注入材

目地注入材は、加熱注入式高弾性タイプ（路肩側低弾性タイプ）を使用する。

6. 横収縮目地及び縦目地

横収縮目地はダウエルバーを用いたダミー目地を標準とし、目地間隔は、表6-2-1 を標準とする。

縦目地の設置は、2車線幅員で同一横断勾配の場合には、できるだけ2車線を同時舗設し、縦目地位置に径22mm、長さ1mのタイバーを使ったダミー目地を設ける。やむを得ず車線ごとに舗設する場合は、径22mm、長さ1mのネジ付きタイバーを使った突き合わせ目地とする。

表 6-2-1 横収縮目地間隔の標準値

版の構造	版厚	間隔
鉄網及び縁部補強鉄筋を省略	25cm 未満	5m
	25cm 以上	6m
鉄網及び縁部補強鉄筋を使用	25cm 未満	8m
	25cm 以上	10m

6-2-4-11 薄層カラー舗装工

薄層カラー舗装工の施工については、第3編 3-2-6-13 薄層カラー舗装工の規定による。

6-2-4-12 ブロック舗装工

ブロック舗装工の施工については、第3編 3-2-6-14 ブロック舗装工の規定による。

第5節 排水構造物工（路面排水工）

6-2-5-1 一般事項

1. 適用工種

本節は、排水構造物工（路面排水工）として、作業土工（床掘り・埋戻し）、側溝工、管渠工、集水樹（街渠樹）・マンホール工、地下排水工、場所打水路工、排水工（小段排水・縦排水）、排水性舗装用路肩排水工その他これらに類する工種について定める。

2. 適用規定

排水構造物工（路面排水工）の施工については、道路土工要綱の排水施設の施工の規定及び第6編 6-2-5-3 側溝工、6-2-5-5 集水樹（街渠樹）・マンホール工の規定による。これにより難しい場合は、監督員の**承諾**を得なければならない。

6-2-5-2 作業土工（床掘り・埋戻し）

作業土工の施工については、第3編 3-2-3-3 作業土工（床掘り・埋戻し）の規定による。

6-2-5-3 側溝工

1. 一般事項

受注者は、L型側溝又はLO型側溝、プレキャストU型側溝の設置については、**設計図書**に示す勾配で下流側又は、低い側から設置するとともに、底面は滑らかで様な勾配になるように施工しなければならない。

2. 接合部の施工

受注者は、L型側溝及びLO型側溝、プレキャストU型側溝のコンクリート製品の接合部について、取付部は、特に指定しない限り、セメントと砂の比が1：3の配合のモルタル等を用い、漏水のないように入念に施工しなければならない。

3. 材料の破損防止

受注者は、側溝蓋の施工にあたって材料が破損しないよう丁寧に施工しなければならない。

6-2-5-4 管渠工

1. 適用規定（1）

管渠の設置については、第6編 6-2-5-3 側溝工の規定による。

2. 適用規定（2）

受注者は、管渠のコンクリート製品の接合部については、第6編 6-2-5-3 側溝工の規定による。

3. 管の切断

受注者は、管の一部を切断する必要がある場合は、切断によって使用部分に損傷が生じないように施工しなければならない。損傷させた場合は、取換えなければならない。

6-2-5-5 集水樹（街渠樹）・マンホール工

1. 街渠樹の基礎

受注者は、街渠樹の施工にあたっては、基礎について支持力が均等となるように、かつ不陸を生じないようにしなければならない。

2. 接合部のモルタル配合

受注者は、街渠樹及びマンホール工の施工にあたっては、管渠等との接合部において、特に指定しない限りセメントと砂の比が1：3の配合のモルタル等を用いて漏水の生じな

いように施工しなければならない。

3. マンホール工の基礎

受注者は、マンホール工の施工にあたっては、基礎について支持力が均等となるように、かつ不陸を生じないようにしなければならない。

4. 蓋の施工

受注者は、蓋の施工にあたっては、蓋のずれ、跳ね上がり、浮き上がり等のないようにならなければならない。

6-2-5-6 地下排水工

地下排水工の施工については、第6編 6-1-10-6 地下排水工の規定による。

6-2-5-7 場所打水路工

場所打水路工の施工については、第6編 6-1-10-7 場所打水路工の規定による。

6-2-5-8 排水工（小段排水・縦排水）

排水工（小段排水・縦排水）の施工については、第6編 6-1-10-8 排水工（小段排水・縦排水）の規定による。

6-2-5-9 排水性舗装用路肩排水工

1. 排水性舗装用路肩排水工の施工

受注者は、排水性舗装用路肩排水工の施工にあたって底面は滑らかで不陸を生じないように施工しなければならない。

2. 排水性舗装用路肩排水工の集水管の施工

受注者は、排水性舗装用路肩排水工の集水管の施工にあたっては浮き上がり防止措置を講ずるものとする。

第6節 縁石工

6-2-6-1 一般事項

1. 適用工種

本節は、縁石工として作業土工（床掘り・埋戻し）、縁石工その他これらに類する工種について定める。

2. 障害物がある場合の処置

受注者は、縁石工の施工にあたり、障害物がある場合などは、速やかに監督員に**連絡**し、**設計図書**に関して監督員と**協議**しなければならない。

3. 適用規定

受注者は、縁石工の施工にあたって、「道路土工―盛土工指針」（日本道路協会、平成22年4月）の施工の規定による。これにより難しい場合は、監督員の**承諾**を得なければならない。

6-2-6-2 作業土工（床掘り・埋戻し）

作業土工の施工については、第3編 3-2-3-3 作業土工（床掘り・埋戻し）の規定による。

6-2-6-3 縁石工

縁石工の施工については、第3編 3-2-3-5 縁石工の規定による。

第7節 踏掛版工

6-2-7-1 一般事項

1. 適用工種

本節は、踏掛版工として作業土工（床掘り・埋戻し）、踏掛版工その他これらに類する工種について定める。

2. 障害物がある場合の処置

受注者は、踏掛版工の施工にあたり、障害物がある場合などは、速やかに監督員に**連絡**し、**設計図書**に関して監督員と**協議**しなければならない。

3. 適用規定

受注者は、踏掛版工の施工については、「道路土工－盛土工指針」（日本道路協会、平成22年4月）の踏掛版及び施工の規定、第6編 6-2-7-4 踏掛版工の規定による。これにより難い場合は、監督員の**承諾**を得なければならない。

6-2-7-2 材 料

1. 適用規定

踏掛版工で使用する乳剤等の品質規格については、第3編 3-2-6-3 アスファルト舗装の材料の規定による。

2. ラバーシューの品質規格

踏掛版工で使用するラバーシューの品質規格については、**設計図書**によらなければならない。

6-2-7-3 作業土工（床掘り・埋戻し）

作業土工の施工については、第3編 3-2-3-3 作業土工（床掘り・埋戻し）の規定による。

6-2-7-4 踏掛版工

1. 適用規定（1）

作業土工（床掘り・埋戻し）を行う場合は、第3編 3-2-3-3 作業土工の（床掘り・埋戻し）規定による。

2. 適用規定（2）

踏掛版の施工にあたり、縦目地及び横目地の設置については、第3編 3-2-6-12 コンクリート舗装工の規定による。

3. ラバーシューの設置

受注者は、ラバーシューの設置にあたり、既設構造物と一体となるように設置しなければならない。

4. アンカーボルトの設置

受注者は、アンカーボルトの設置にあたり、アンカーボルトは、垂直となるように設置しなければならない。

第8節 防護柵工

6-2-8-1 一般事項

1. 適用工種

本節は、防護柵工として路側防護柵工、防止柵工、作業土工（床掘り・埋戻し）、ボックスビーム工、車止めポスト工、防護柵基礎工その他これらに類する工種について定める。

2. 障害物がある場合の処置

受注者は、防護柵を設置する際に、障害物がある場合などは、速やかに監督員に**連絡**し、**設計図書**に関して監督員と**協議**しなければならない。

3. 適用規定

受注者は、防護柵工の施工にあたって、「防護柵の設置基準・同解説 4-1. 施工」（日本道路協会、平成 29 年 7 月）、「道路土工要綱第 5 章 施工計画」（日本道路協会、平成 21 年 6 月）の規定及び第 3 編 3-2-3-8 路側防護柵工、3-2-3-7 防止柵工の規定による。これにより難しい場合は、監督員の**承諾**を得なければならない。

6-2-8-2 作業土工（床掘り・埋戻し）

作業土工の施工については、第 3 編 3-2-3-3 作業土工（床掘り・埋戻し）の規定による。

6-2-8-3 路側防護柵工

1. 適用規定（1）

路側防護柵工の施工については、第 3 編 3-2-3-8 路側防護柵工の規定による。

2. 適用規定（2）

受注者は、防護柵に視線誘導標を取り付ける場合は、「視線誘導標設置基準・同解説」（日本道路協会、昭和 59 年 10 月）により取付ける。これにより難しい場合は、監督員の**承諾**を得なければならない。防護柵の規格は、**設計図書**によらなければならない。

6-2-8-4 防止柵工

防止柵工の施工については、第 3 編 3-2-3-7 防止柵工の規定による。

6-2-8-5 ボックスビーム工

1. 機械施工

受注者は、土中埋込み式の支柱を打込み機、オーガーボーリングなどを用いて堅固に建て込まなければならない。この場合受注者は、地下埋設物に破損や障害が発生させないようにすると共に既設舗装に悪影響を及ぼさないよう施工しなければならない。

2. 支柱設置穴を掘削して設置する場合

受注者は、支柱の施工にあたって設置穴を掘削して埋戻す方法で土中埋込み式の支柱を建て込む場合、支柱が沈下しないよう穴の底部を締固めておかななければならない。

3. コンクリートの中に支柱を設置する場合

受注者は、支柱の施工にあたって橋梁、擁壁、函渠などのコンクリートの中にボックスビームを設置する場合、**設計図書**に定められた位置に支障があるとき又は、位置が明示されていない場合、速やかに監督員に**連絡**し、**設計図書**に関して監督員と**協議**しなければならない。

4. ボックスビームの取付け

受注者は、ボックスビームを取付ける場合は、自動車進行方向に対してビーム端の小口が見えないように重ね合わせ、ボルト・ナットで十分締付けなければならない。

6-2-8-6 車止めポスト工

1. 車止めポストの設置

受注者は、車止めポストを設置する場合、現地の状況により、位置に支障があるとき又は、位置が明示されていない場合には、速やかに監督員に**連絡**し、**設計図書**に関して監督

員と協議しなければならない。

2. 施工上の注意

受注者は、車止めポストの施工にあたって、地下埋設物に破損や障害を発生させないようにするとともに既設舗装に悪影響をおよぼさないよう施工しなければならない。

6-2-8-7 防護柵基礎工

1. 適用規定

防護柵基礎工の施工については、第1編3章の無筋・鉄筋コンクリートの規定による。

2. 防護柵基礎工の施工

受注者は、防護柵基礎工の施工にあたっては、支持力が均等となるように、かつ不陸を生じないようにしなければならない。

第9節 標識工

6-2-9-1 一般事項

1. 適用工種

本節は、標識工として小型標識工、大型標識工その他これらに類する工種について定める。

2. 異常時の処置

受注者は、**設計図書**により標識を設置しなければならないが、障害物がある場合などは、速やかに監督員に**連絡**し、**設計図書**に関して、監督員と**協議**しなければならない。

3. 適用規定

受注者は、標識工の施工にあたって、「道路標識設置基準・同解説第4章基礎及び施工」（日本道路協会、昭和62年1月）の規定、「道路土工要綱 第5章施工計画」（日本道路協会、平成21年6月）の規定、第3編3-2-3-6 小型標識工、3-2-3-3 作業土工（床掘り・埋戻し）、3-2-10-5 土留・仮締切工の規定、及び「道路標識ハンドブック」（全国道路標識・標示業協会、平成16年8月）による。これにより難い場合は、監督員の**承諾**を得なければならない。

6-2-9-2 材 料

1. 適用規定

標識工で使用する標識の品質規格については、第2編2-2-12-1 道路標識の規定による。

2. 錆止めペイント

標識工に使用する錆止めペイントは、JIS K 5621（一般用錆止めペイント）から JIS K 5674（鉛・クロムフリー錆止めペイント）に適合するものを用いる。

3. 基礎杭

標識工で使用する基礎杭は、JIS G 3444（一般構造用炭素鋼鋼管）STK400、JIS A 5525（鋼管杭）SKK400 及び JIS G 3101（一般構造用圧延鋼材）SS400 の規格に適合する。

4. リブの取付

受注者は、標示板には**設計図書**に示す位置にリブを標示板の表面にヒズミの出ないようスポット溶接をしなければならない。

5. 下地処理

受注者は、標示板の下地処理にあつたては脱脂処理を行い、必ず洗浄を行わなければならない。

6. 文字・記号等

受注者は、標示板の文字・記号等を「道路標識、区画線及び道路標示に関する命令」（標識令）及び道路標識設置基準・同解説（日本道路協会、昭和 62 年 1 月）による色彩と寸法で、標示する。これにより難い場合は、監督員の**承諾**を得なければならない。

6-2-9-3 小型標識工

小型標識工の施工については、第 3 編 3-2-3-6 小型標識工の規定による。

6-2-9-4 大型標識工

受注者は、支柱建て込みについては、標示板の向き、角度、標示板との支柱の通り、傾斜、支柱上端のキャップの有無に注意して施工しなければならない。

第 10 節 区画線工

6-2-10-1 一般事項

1. 適用工種

本節は、区画線工として、区画線工その他これらに類する工種について定める。

2. 異常時の処置

受注者は、区画線工の施工にあたり、障害物がある場合などは、速やかに監督員に**連絡**し、**設計図書**に関して監督員と**協議**しなければならない。

3. 適用規定

受注者は、区画線工の施工にあたって、「道路標識・区画線及び道路表示に関する命令」、及び第 3 編 3-2-3-9 区画線工の規定による。これにより難い場合は、監督員の**承諾**を得なければならない。

6-2-10-2 区画線工

1. 適用規定

区画線工の施工については、第 3 編 3-2-3-9 区画線工の規定による。

2. 区画線の指示方法

区画線の**指示**方法について**設計図書**に示されていない事項は「道路標識・区画線及び道路標示に関する命令」により施工する。

3. 路面表示の抹消

路面表示の抹消にあたっては、既設表示を何らかの乳剤で塗りつぶす工法を取ってはならない。

4. シンナーの使用量

ペイント式（常温式）に使用するシンナーの使用量は 10%以下とする。

第11節 道路植栽工

6-2-11-1 一般事項

1. 適用工種

本節は、道路植栽工として、道路植栽工その他これらに類する工種について定める。

2. 道路植栽工の施工

受注者は、道路植栽工の施工にあたり、障害物がある場合などは、速やかに監督員に**連絡**し、**設計図書**に関して監督員と**協議**しなければならない。

3. 適用規定

受注者は、道路植栽工の施工については、「道路緑化技術基準・同解説 2-3 施工」（日本道路協会、平成 28 年 3 月）の規定、「道路土工要綱」（日本道路協会、平成 21 年 6 月）の規定及び本編 6-2-11-3 道路植栽工の規定による。これにより難しい場合は、監督員の**承諾**を得なければならない。

6-2-11-2 材 料

1. 客 土

道路植栽工で使用する客土は、植物の生育に適した土壌とし、有害な粘土、がれき、ゴミ、雑草、さき根等の混入していない現場発生土又は、購入土としなければならない。

2. 樹木類

道路植栽工で使用する樹木類は、植樹に耐えるようあらかじめ移植又は、根回しした細根の多いもので、樹形が整い、樹勢が盛んな栽培品とし、**設計図書**に定められた形状寸法を有しなければならない。

3. 樹木類の受入検査

受注者は、道路植栽工で使用する樹木類については、現場搬入時に監督員の**確認**を受けなければならない。

また、必要に応じ現地（栽培地）において監督員が**確認**を行うが、この場合監督員が**確認**してもその後の掘取り、荷造り、運搬等により現地搬入時不良となったものは使用してはならない。

4. 形状寸法

樹木類の形状寸法は、主として樹高、枝張り幅、幹周とする。樹高は、樹木の樹冠の頂端から根鉢の上端までの垂直高とし、一部の突き出した枝は含まないものとする。なお、ヤシ類の特殊樹にあつて「幹高」とする場合は幹部の垂直高とする。

5. 枝張り幅

枝張り幅は、樹木の四方面に伸長した枝の幅とし、測定方法により幅に長短がある場合は、最長と最短の平均値であつて、一部の突き出し枝は含まないものとする。周長は、樹木の幹の周長とし、根鉢の上端より 1.2m 上りの位置を測定し、この部分に枝が分岐しているときは、その上部を測定する。また、幹が 2 本以上の樹木の場合においては、各々の幹周の総和の 70% をもつて幹周とする。

なお、株立樹木の幹が、指定本数以上あつた場合は、個々の幹周の太い順に順次指定数まで測定し、その総和の 70% の値を幹長とする。

6. 肥料、土壌改良材

道路植栽工で使用する肥料、土壌改良材の種類及び使用量は、**設計図書**によらなければならない。

なお、施工前に監督員に品質証明等の**確認**を受けなければならない。

7. 樹名板の規格

道路植栽工で樹名板を使用する場合、樹名板の規格は、**設計図書**によらなければならない。

6-2-11-3 道路植栽工

1. 一般事項

受注者は、樹木の運搬にあたり枝幹等の損傷、はちくずれ等がないよう十分に保護養生を行わなければならない。

また、樹木の掘取り、荷造り及び運搬は1日の植付け量を考慮し、じん速かつ入念に行わなければならない。

なお、樹木、株物、その他植物材料であって、やむを得ない理由で当日中に植栽できない分は、仮植えするか又は、根部に覆土するとともに、樹木全体をシート等で被覆して、乾燥や凍結を防ぎ、品質管理に万全を期さなければならない。

2. 植栽帯盛土の施工

受注者は、植栽帯盛土の施工にあたり、植栽帯盛土の施工はローラ等で転圧し、客土の施工は客土を敷均した後、植栽に支障のない程度に締固め、所定の断面に仕上げなければならない。

3. 植付け

受注者は、植樹施工にあたり、**設計図書**及び監督員の**指示**する位置に樹木類の鉢に応じて、植穴を掘り、がれきなどの生育に有害な雑物を取り除き、植穴の底部は耕して植付けなければならない。

4. 異常時の処置

受注者は、植栽地の土壌に問題があった場合は監督員に速やかに**連絡**し、必要に応じて客土・肥料・土壌改良剤を使用する場合は根の周りに均一に施工し、施肥は肥料が直接樹木の根に触れないようにし均等に行うものとする。

また、蒸散抑制剤を使用する場合には、使用剤及び使用方法について、**設計図書**に関して監督員の**承諾**を得るものとする。

5. 植穴の掘削

受注者は、植穴の掘削については、湧水が認められた場合は、直ちに監督員に**連絡し指示**を受けなければならない。

6. 適用規定

受注者は植え付けにあたっては、以下の各規定によらなければならない。

- (1) 受注者は、植え付けについては、地下埋設物に損傷を与えないよう特に注意しなければならない。万一既存埋設物に損傷を与えた場合には、直ちに応急処置を行い、関係機関への通報を行うとともに、監督員に**連絡し指示**を受けなければならない。

なお、修復に関しては、受注者の負担で行わなければならない。

- (2) 植穴掘削は、植栽しようとする樹木に応じて余裕のある植穴を掘り、がれき、不良土

等生育に有害な雑物を取り除き、植穴底部は耕して植付けなければならない。

- (3) 樹木立込みは、根鉢の高さを根の付け根の最上端が土に隠れる程度に間土等を用いて調節するが、深植えは絶対に避けなければならない。また、現場に応じて見栄えよく、樹木の表裏をよく見極めたうえ植穴の中心に植付けなければならない。
- (4) 寄植及び株物植付けは既植樹木の配置を考慮して全般に過不足のないよう配植しなければならない。
- (5) 受注者は、植付けまでの期間の樹木の損傷、乾燥、鉢崩れを防止しなければならない。

7. 水極め

受注者は、水極めについては、樹木に有害な雑物を含まない水を使用し、木の棒等でつくなど、根の回りに間隙の生じないよう土を流入させなければならない。

8. 地均し・かん水

受注者は、埋め戻し完了後は、地均し等を行い、根元の周囲に水鉢を切って十分かん水して仕上げなければならない。

なお、根元周辺に低木等を植栽する場合は、地均し後に植栽する。

9. 施工完了後の処置

受注者は、施工完了後、余剰枝の剪定、整形その他必要な手入れを行わなければならない。

10. 添木の設置

受注者は、添木の設置について、ぐらつきのないよう設置しなければならない。樹幹と添木との取付け部は、杉皮等を巻きシュロ縄を用いて動かぬよう結束しなければならない。

11. 樹名板の設置

受注者は、樹名板の設置について、添木及び樹木等に視認しやすい場所に据付けなければならない。

12. 地質対応

底部が粘土を主体とした滞水性の地質の場合には、**設計図書**に関して監督員と**協議**しなければならない。

13. 幹巻き

受注者は、幹巻きする場合は、こも又は、わらを使用する場合、わら縄又はシュロ縄で巻き上げるものとし、天然繊維材を使用する場合は天然繊維材を重ねながら巻き上げた後、幹に緊結しなければならない。

14. 支柱の設置

受注者は、支柱の設置については、ぐらつきのないよう設置しなければならない。また、樹幹と支柱との取付け部は、杉皮等を巻きシュロ縄を用いて動かぬよう結束する。

15. 施肥、かん水

受注者は、施肥、かん水の施工にあたり、施工前に施工箇所の状況を調査するとともに、**設計図書**に示す使用材料の種類、使用量等が施工箇所に適さない場合は、速やかに監督員に**連絡**し、**設計図書**に関して監督員と**協議**しなければならない。

16. 除草

受注者は、施肥の施工については、施工前に樹木の根元周辺に散乱する堆積土砂やゴミ等を取り除いたり、きれいに除草しなければならない。

17. 施肥の施用

受注者は、施肥の施工については、所定の種類の肥料を根鉢の周りに過不足なく施用することとし、肥料施用後は速やかに覆土しなければならない。

なお、肥料のための溝掘り、覆土については、樹幹、樹根に損傷を与えないようにしなければならない。

18. 植栽植樹の植替え

- (1) 受注者は、植栽樹木等が工事完成引渡し後、1年以内に枯死又は形姿不足となった場合には、当初植栽した樹木等と同等又は、それ以上の規格のものに受注者の負担において植替えなければならない。
- (2) 植栽等の形姿不良とは、枯死が樹冠部の2/3以上となったもの、及び通直な主幹をもつ樹木については、樹高のおおむね1/3以上の主幹が枯れたものとする。この場合枯枝の判定については、確実に前記同様の状態となることが想定されるものも含むものとする。
- (3) 枯死又は、形姿不良の判定は、発注者と受注者が**立会**の上行うものとし、植替えの時期については、発注者と**協議**しなければならない。
- (4) 暴風、豪雨、豪雪、洪水、高潮、地震、地すべり、落盤、火災、騒乱、暴動等の天災により流失、折損、倒木した場合にはこの限りではない。

第12節 道路付属施設工

6-2-12-1 一般事項

1. 適用工種

本節は、道路付属施設工として、境界工、道路付属物工、ケーブル配管工、照明工その他これらに類する工種について定める。

2. 異常時の処置

受注者は、道路付属施設工の設置にあたり、障害物がある場合などは、速やかに監督員に**連絡**し、**設計図書**に関して監督員と**協議**しなければならない。

3. 適用規定

受注者は、道路付属施設工の施工にあたって、「視線誘導標設置基準・同解説第5章の施工」（日本道路協会、昭和59年10月）の規定、「道路照明施設設置基準・同解説第7章設計及び施工」（日本道路協会、平成19年10月改訂）の規定、「道路土工要綱」（日本道路協会、平成21年6月）の規定及び「道路反射鏡設置指針第2章 設置方法の規定及び第5章 施工」（日本道路協会、昭和55年12月）の規定、第3編3-2-3-10 道路付属物工の規定、第6編6-2-5-3 側溝工、6-2-5-5 集水柵（街渠柵）・マンホール工、6-2-12-3 境界工及び6-2-12-6 照明工の規定による。これにより難しい場合は、監督員の**承諾**を得なければならない。

6-2-12-2 材 料

境界工で使用する境界杭は原則として、支給品を使用しなければならない。

6-2-12-3 境界工

1. 一般事項

受注者は、境界杭及び境界鋸の施工にあたっては、原則として、境界工が示す境界表示（矢印等）が境界に一致するよう施工しなければならない。

2. 不動処置

受注者は、境界杭及び境界鋸の施工にあたっては、設置後動かないよう突固め等の処理を行わなければならない。

3. 境界確認

受注者は境界の施工前及び施工後において、近接所有者の**立会**による境界**確認**を行うものとし、その結果を監督員に**報告**しなければならない。

4. 問題が生じた場合の処置

受注者は、施工に際して近接所有者と問題が生じた場合、監督員に**報告**し、その処置について**協議**しなければならない。

6-2-12-4 道路付属物工

道路付属物工の施工については、第3編 3-2-3-10 道路付属物工の規定による。

6-2-12-5 ケーブル配管工

ケーブル配管及びハンドホルの設置については、第6編 6-2-5-3 側溝工、6-2-5-5 集水枡（街渠枡）・マンホール工の規定による。

6-2-12-6 照明工

1. 照明柱基礎

受注者は、照明柱基礎の施工に際し、アースオーガにより掘削する場合は、掘削穴の偏心及び傾斜に注意しながら掘削を行わなければならない。

2. 異常の処置

受注者は、アースオーガにより掘削する場合は、地下埋設物に損傷を与えないよう特に注意しなければならない。万一既存埋設物に損傷を与えた場合には、直ちに応急処置を行い、関係機関への通報を行うとともに、監督員に**連絡し指示**を受けなければならない。

3. 照明柱の建込み

受注者は、照明柱の建込みについては、支柱の傾斜の有無に注意して施工しなければならない。

第13節 橋梁付属物工

6-2-13-1 一般事項

本節は、橋梁付属物工として、伸縮装置工その他これらに類する工種について定める。

6-2-13-2 伸縮装置工

伸縮装置工の施工については、第3編3-2-3-26 伸縮装置工の規定による。

第3章 橋梁下部

第1節 適用

1. 適用工種

本章は、道路工事における工場製作工、工場製品輸送工、道路土工、軽量盛土工、橋台工、RC橋脚工、鋼製橋脚工、護岸基礎工、矢板護岸工、法覆護岸工、擁壁護岸工、仮設工その他これらに類する工種について適用する。

2. 適用規定（1）

道路土工、仮設工は、第1編第2章第4節 道路土工、第3編第2章第10節 仮設工の規定による。

3. 適用規定（2）

本章に特に定めのない事項については、第1編 共通編、第2編 材料編、第3編 土木工事共通編の規定による。

第2節 適用すべき諸基準

受注者は、**設計図書**において特に定めのない事項については、下記の基準類による。これにより難しい場合は、監督員の**承諾**を得なければならない。

なお、基準類と**設計図書**に相違がある場合は、原則として**設計図書**の規定に従うものとし、疑義がある場合は監督員と**協議**しなければならない。

また、基準類については表記にかかわらず、原則最新で改正されたものを適用する。

日本道路協会	道路橋示方書・同解説（Ⅰ共通編）	（平成29年11月）
日本道路協会	道路橋示方書・同解説（Ⅱ鋼橋・鋼部材編）	（平成29年11月）
日本道路協会	道路橋示方書・同解説（Ⅳ下部構造編）	（平成29年11月）
日本道路協会	道路橋示方書・同解説（Ⅴ耐震設計編）	（平成29年11月）
日本道路協会	鋼道路橋施工便覧	（平成27年3月）
日本道路協会	道路橋支承便覧	（平成31年2月）
日本道路協会	鋼道路橋防食便覧	（平成26年3月）
日本道路協会	道路橋補修・補強事例集（2012年度版）	（平成24年3月）
日本道路協会	道路橋補修便覧	（昭和54年2月）
日本道路協会	杭基礎施工便覧	（平成27年3月）
日本道路協会	杭基礎設計便覧	（平成27年3月）
日本道路協会	鋼管矢板基礎設計施工便覧	（平成9年12月）
日本道路協会	道路土工要綱	（平成21年6月）
日本道路協会	道路土工－擁壁工指針	（平成24年7月）
日本道路協会	道路土工－カルバート工指針	（平成22年3月）
日本道路協会	道路土工－仮設構造物工指針	（平成11年3月）
日本みち研究所	補訂版道路のデザイナー－道路デザイン指針（案）とその解説－	（平成29年11月）
日本みち研究所	景観に配慮した道路附属物等ガイドライン	（平成29年11月）

第3節 工場製作工

6-3-3-1 一般事項

1. 適用規定

本節は、工場製作工として、刃口金物製作工、鋼製橋脚製作工、アンカーフレーム製作工、工場塗装工その他これらに類する工種について定める。

2. 施工計画書

受注者は、原寸、工作、溶接、仮組立に関する事項を**施工計画書**へ記載しなければならない。

なお、**設計図書**に示されている場合又は**設計図書**に関して監督員の**承諾**を得た場合は、上記項目の全部又は一部を省略することができる。

3. 名簿の整備

受注者は、溶接作業に従事する溶接工の名簿を整備し、監督員の請求があった場合は速やかに**提示**しなければならない。

4. 材料使用時の注意（1）

受注者は、鋳鉄品及び鋳鋼品の使用にあたって、**設計図書**に示す形状寸法のもので、応力上問題のあるキズ及び著しいひずみ並びに内部欠陥がないものを使用しなければならない。

5. 材料使用時の注意（2）

主要部材とは主構造と床組、二次部材とは主要部材以外の二次的な機能を持つ部材をいうものとしなければならない。

6-3-3-2 刃口金物製作工

刃口金物製作工の施工については、第3編 3-2-12-3 桁製作工の規定による。

6-3-3-3 鋼製橋脚製作工

1. 適用規定（1）

鋼製橋脚製作工の施工については、第3編 3-2-12-3 桁製作工の規定による。

2. 接合部の製作

受注者は、アンカーフレームと本体部（ベースプレート）との接合部の製作にあたっては、両者の関連を**確認**して行わなければならない。

3. 適用規定（2）

製品として購入するボルト・ナットについては、第2編 2-2-5-6 ボルト用鋼材の規定による。また、工場にて製作するボルト・ナットの施工については、**設計図書**によらなければならない。

6-3-3-4 アンカーフレーム製作工

アンカーフレーム製作工の施工については、第3編 3-2-12-8 アンカーフレーム製作工の規定による。

6-3-3-5 工場塗装工

工場塗装工の施工については、第3編 3-2-12-11 工場塗装工の規定による。

第4節 工場製品輸送工

6-3-4-1 一般事項

本節は、工場製品輸送工として、輸送工その他これらに類する工種について定める。

6-3-4-2 輸送工

輸送工の施工については、第3編 3-2-8-2 輸送工の規定による。

第5節 軽量盛土工

6-3-5-1 一般事項

本節は、軽量盛土工として、軽量盛土工その他これらに類する工種について定める。

6-3-5-2 軽量盛土工

軽量盛土工の施工については、第3編 3-2-11-2 軽量盛土工の規定による。

第6節 橋台工

6-3-6-1 一般事項

本節は、橋台工として、作業土工（床掘り・埋戻し）、既製杭工、場所打杭工、深礎工、オープンケーソン基礎工、ニューマチックケーソン基礎工、橋台躯体工、地下水位低下工、その他これらに類する工種について定める。

6-3-6-2 作業土工（床掘り・埋戻し）

作業土工の施工については、第3編 3-2-3-3 作業土工（床掘り・埋戻し）の規定による。

6-3-6-3 既製杭工

既製杭工の施工については、第3編 3-2-4-4 既製杭工の規定による。

6-3-6-4 場所打杭工

場所打杭工の施工については、第3編 3-2-4-5 場所打杭工の規定による。

6-3-6-5 深礎工

深礎工の施工については、第3編 3-2-4-6 深礎工の規定による。

6-3-6-6 オープンケーソン基礎工

オープンケーソン基礎工の施工については、第3編 3-2-4-7 オープンケーソン基礎工の規定による。

6-3-6-7 ニューマチックケーソン基礎工

ニューマチックケーソン基礎工の施工については、第3編 3-2-4-8 ニューマチックケーソン基礎工の規定による。

6-3-6-8 橋台躯体工

1. 基礎材の施工

受注者は、基礎材の施工については、**設計図書**に従って、床掘り完了後（割ぐり石基礎には割ぐり石に切込砕石などの間隙充填材を加え）締固めなければならない。

2. 均しコンクリートの施工

受注者は、均しコンクリートの施工については、沈下、滑動、不陸などが生じないようにしなければならない。

3. 防錆処置

受注者は、鉄筋を露出した状態で工事を完了する場合には、防錆、防食、損傷等を受け

ないようにこれらを保護しなければならない。なお、施工方法に関しては監督員の**承諾**を得なければならない。

4. 適用規定

受注者は、支承部の箱抜き施工については、「道路橋支承便覧 第5章 支承部の施工」（日本道路協会、平成16年4月）の規定による。これ以外の施工方法による場合は、**設計図書**に関して監督員の**承諾**を得なければならない。

5. 塩害対策

受注者は、海岸部での施工については、塩害に対して十分注意して施工しなければならない。

6. モルタル仕上げ

受注者は、支承部を箱抜きにした状態で工事を完了する場合は、箱抜き部分に中詰砂を入れて薄くモルタル仕上げしなければならない。ただし、継続して上部工事を行う予定がある場合やこれ以外による場合は、**設計図書**に関して監督員と**協議**しなければならない。

7. 目地材の施工

受注者は、目地材の施工については、**設計図書**によらなければならない。

8. 水抜きパイプの施工

受注者は、水抜きパイプの施工については、**設計図書**に従い施工し、コンクリート打設後、水抜き孔の有効性を**確認**しなければならない。

9. 吸出し防止材の施工

受注者は、吸出し防止材の施工については、水抜きパイプから橋台背面の土が流失ないように施工しなければならない。

10. 有孔管の施工

受注者は、有孔管の施工については、溝の底を突き固めた後、有孔管及び集水用のフィルター材を埋設しなければならない。有孔管及びフィルター材の種類、規格については、**設計図書**によらなければならない。

6-3-6-9 地下水位低下工

地下水位低下工の施工については、第3編3-2-10-8 地下水位低下工の規定による。

第7節 RC橋脚工

6-3-7-1 一般事項

本節は、RC橋脚工として、作業土工（床掘り・埋戻し）、既製杭工、場所打杭工、深礎工、オープンケーソン基礎工、ニューマチックケーソン基礎工、鋼管矢板基礎工、橋脚躯体工、地下水位低下工その他これらに類する工種について定める。

6-3-7-2 作業土工（床掘り・埋戻し）

作業土工の施工については、第3編3-2-3-3 作業土工（床掘り・埋戻し）の規定による。

6-3-7-3 既製杭工

既製杭工の施工については、第3編3-2-4-4 既製杭工の規定による。

6-3-7-4 場所打杭工

場所打杭工の施工については、第3編3-2-4-5 場所打杭工の規定による。

6-3-7-5 深礎工

深礎工の施工については、第3編 3-2-4-6 深礎工の規定による。

6-3-7-6 オープンケーソン基礎工

オープンケーソン基礎工の施工については、第3編 3-2-4-7 オープンケーソン基礎工の規定による。

6-3-7-7 ニューマチックケーソン基礎工

ニューマチックケーソン基礎工の施工については、第3編 3-2-4-8 ニューマチックケーソン基礎工の規定による。

6-3-7-8 鋼管矢板基礎工

鋼管矢板基礎工の施工については、第3編 3-2-4-9 鋼管矢板基礎工の規定による。

6-3-7-9 橋脚躯体工

R C躯体工の施工については、第6編 6-3-6-8 橋台躯体工の規定による。

6-3-7-10 地下水位低下工

地下水位低下工の施工については、第3編 3-2-10-8 地下水位低下工の規定による。

第8節 鋼製橋脚工

6-3-8-1 一般事項

1. 適用工種

本節は、鋼製橋脚工として作業土工（床掘り・埋戻し）、既製杭工、場所打杭工、深礎工、オープンケーソン基礎工、ニューマチックケーソン基礎工、鋼管矢板基礎工、橋脚フーチング工、橋脚架設工、現場継手工、現場塗装工、地下水位低下工その他これらに類する工種について定める。

2. 陸上での鋼製橋脚工

本節は、陸上での鋼製橋脚工について定めるものとし、海上での施工については、**設計図書**の規定による。

6-3-8-2 作業土工（床掘り・埋戻し）

作業土工の施工については、第3編 3-2-3-3 作業土工（床掘り・埋戻し）の規定による。

6-3-8-3 既製杭工

既製杭工の施工については、第3編 3-2-4-4 既製杭工の規定による。

6-3-8-4 場所打杭工

場所打杭工の施工については、第3編 3-2-4-5 場所打杭工の規定による。

6-3-8-5 深礎工

深礎工の施工については、第3編 3-2-4-6 深礎工の規定による。

6-3-8-6 オープンケーソン基礎工

オープンケーソン基礎工の施工については、第3編 3-2-4-7 オープンケーソン基礎工の規定による。

6-3-8-7 ニューマチックケーソン基礎工

ニューマチックケーソン基礎工の施工については、第3編 3-2-4-8 ニューマチックケーソン基礎工の規定による。

6-3-8-8 鋼管矢板基礎工

鋼管矢板基礎工の施工については、第3編 3-2-4-9 鋼管矢板基礎工の規定による。

6-3-8-9 橋脚フーチング工

1. 基礎材の施工

受注者は、基礎材の施工については、**設計図書**に従って、床掘り完了後（割ぐり石基礎には割ぐり石に切込砕石などの間隙充填材を加え）締固めなければならない。

2. 均しコンクリートの施工

受注者は、均しコンクリートの施工については、沈下、滑動、不陸などが生じないようにしなければならない。

3. 施工計画書

受注者は、アンカーフレームの架設方法を**施工計画書**に記載しなければならない。

4. 適用規定

受注者は、アンカーフレームの架設については、「鋼道路橋施工便覧Ⅲ現場施工編第3章 架設工法」（日本道路協会、平成27年11月）による。コンクリートの打込みによって移動することがないように据付け方法を定め、**施工計画書**に記載しなければならない。

また、フーチングのコンクリート打設が終了するまでの間、アンカーボルト・ナットが損傷を受けないように保護しなければならない。

5. アンカーフレーム注入モルタルの施工

受注者は、アンカーフレーム注入モルタルの施工については、アンカーフレーム内の防錆用として、中詰グラウト材を充填しなければならない。

中詰めグラウト材は、プレミックスタイプの膨張モルタル材を使用し、品質は、**設計図書**によらなければならない。

6. フーチングの箱抜きの施工

受注者は、フーチングの箱抜きの施工については、「道路橋支承便覧 第5章 支承部の施工」（日本道路協会、平成16年4月）の規定による。これ以外の施工方法による場合は、**設計図書**に関して監督員の**承諾**を得なければならない。

7. 塩害対策

受注者は、海岸部での施工については、塩害に対して十分注意して施工しなければならない。

6-3-8-10 橋脚架設工

1. 適用規定

受注者は、橋脚架設工の施工については、第3編 3-2-13-3 架設工（クレーン架設）、「道路橋示方書・同解説（Ⅱ鋼橋・鋼部材編）第20章 施工」（日本道路協会、平成29年11月）の規定による。これ以外の施工方法による場合は、**設計図書**に関して監督員の**承諾**を得なければならない。

2. 仮締めボルト

受注者は、部材の組立てに使用する仮締めボルトとドリフトピンの合計をその箇所の連結ボルト数の1/2以上とし、架設応力に耐えるだけの仮締めボルトとドリフトピンを用いなければならない。

3. 異常時の処置

受注者は、組立て中に損傷があった場合、速やかに監督員に**報告**した後、取換え又は補修等の処置を講じなければならない。

4. 地耐力の確認

受注者は、ベント設備・ベント基礎については、架設前にベント設置位置の地耐力を**確認**しておかなければならない。

5. 架設用吊金具の処理方法

受注者は、架設用吊金具の処理方法として、鋼製橋脚の橋脚梁天端に設置した架設用吊金具及び外から見える架設用吊金具は切断後、平滑に仕上げなければならない。その他の橋脚内面等に設置した架設用吊金具はそのまま残すものとする。

6. 水抜孔有効径の確認

受注者は、中込コンクリート打設後、水抜孔の有効性を**確認**しなければならない。

7. ベースプレート下面の処理

受注者は、ベースプレート下面に無収縮モルタルを充填しなければならない。使用する無収縮モルタルはプレミックスタイプとし、無収縮モルタルの品質は**設計図書**による。

6-3-8-11 現場継手工

1. 適用規定（1）

現場継手工の施工については、第3編 3-2-3-25 現場継手工の規定による。

2. 適用規定（2）

受注者は、現場継手工の施工については、「道路橋示方書・同解説（Ⅱ鋼橋編）第18章 施工」（日本道路協会、平成24年3月）、「鋼道路橋施工便覧Ⅳ架設編第2章 架設工事」（日本道路協会、昭和60年2月）の規定による。これ以外による場合は、**設計図書**に関して監督員の**承諾**を得なければならない。

3. 名簿の整備

受注者は、溶接作業に従事する溶接工の名簿を整備し、監督員の請求があった場合は速やかに**提示**しなければならない。

6-3-8-12 現場塗装工

現場塗装工の施工については、第3編 3-2-3-33 現場塗装工の規定による。

6-3-8-13 地下水位低下工

地下水位低下工の施工については、第3編 3-2-10-8 地下水位低下工の規定による。

第9節 護岸基礎工

6-3-9-1 一般事項

1. 適用工種

本節は、護岸基礎工として作業土工（床掘り・埋戻し）、基礎工、矢板工、土台基礎工その他これらに類する工種について定める。

2. 水位、潮位の観測

受注者は、護岸基礎工の施工においては、水位、潮位の観測を必要に応じて実施しなければならない。

6-3-9-2 作業土工（床掘り・埋戻し）

作業土工の施工については、第3編3-2-3-3 作業土工（床掘り・埋戻し）の規定による。

6-3-9-3 基礎工

基礎工の施工については、第3編3-2-4-3 基礎工（護岸）の規定による。

6-3-9-4 矢板工

矢板工の施工については、第3編3-2-3-4 矢板工の規定による。

6-3-9-5 土台基礎工

土台基礎工の施工については、第3編3-2-4-2 土台基礎工の規定による。

第10節 矢板護岸工

6-3-10-1 一般事項

1. 適用工種

本節は、矢板護岸工として作業土工（床掘り・埋戻し）、笠コンクリート工、矢板工その他これらに類する工種について定める。

2. 水位、潮位の観測

受注者は、矢板護岸工の施工においては、水位、潮位の観測を必要に応じて実施しなければならない。

6-3-10-2 作業土工（床掘り・埋戻し）

作業土工の施工については、第3編3-2-3-3 作業土工（床掘り・埋戻し）の規定による。

6-3-10-3 笠コンクリート工

笠コンクリートの施工については、第3編3-2-3-21 笠コンクリート工の規定による。

6-3-10-4 矢板工

矢板工の施工については、第3編3-2-3-4 矢板工の規定による。

第11節 法覆護岸工

6-3-11-1 一般事項

1. 適用工種

本節は、法覆護岸工としてコンクリートブロック工、護岸付属物工、緑化ブロック工、環境護岸ブロック工、石積（張）工、法枠工、多自然型護岸工、吹付工、植生工、覆土工、羽口工その他これらに類する工種について定める。

2. 水位、潮位の観測

受注者は、法覆護岸工の施工においては、水位、潮位の観測を必要に応じて実施しなければならない。

6-3-11-2 コンクリートブロック工

コンクリートブロック工の施工については、第3編3-2-5-3 コンクリートブロック工の規定による。

6-3-11-3 護岸付属物工

1. 適用規定（1）

横帯コンクリート、小口止、縦帯コンクリート、巻止コンクリート、平張コンクリートの施工については、第1編第3章 無筋・鉄筋コンクリートの規定による。

2. 適用規定（2）

小口止矢板の施工については、第3編 3-2-3-4 矢板工の規定による。

3. 施工上の注意

プレキャスト横帯コンクリート、プレキャスト小口止、プレキャスト縦帯コンクリート、プレキャスト巻止コンクリートの施工については、基礎との密着をはかり、接合面が食い違わないように施工しなければならない。

6-3-11-4 緑化ブロック工

緑化ブロック工の施工については、第3編 3-2-5-4 緑化ブロック工の規定による。

6-3-11-5 環境護岸ブロック工

環境護岸ブロック工の施工については、第3編 3-2-5-3 コンクリートブロック工の規定による。

6-3-11-6 石積（張）工

石積（張）工の施工については、第3編 3-2-5-5 石積（張）工の規定による。

6-3-11-7 法枠工

法枠工の施工については、第3編 3-2-14-4 法枠工の規定による。

6-3-11-8 多自然型護岸工

多自然型護岸工の施工については、第3編 3-2-3-28 多自然型護岸工の規定による。

6-3-11-9 吹付工

吹付工の施工については、第3編 3-2-14-3 吹付工の規定による。

6-3-11-10 植生工

植生工の施工については、第3編 3-2-14-2 植生工の規定による。

6-3-11-11 覆土工

覆土工の施工については、第3編 3-2-3-3 作業土工（床掘り・埋戻し）の規定による。

6-3-11-12 羽口工

羽口工の施工については、第3編 3-2-3-29 羽口工の規定による。

第12節 擁壁護岸工

6-3-12-1 一般事項

1. 適用工種

本節は、擁壁護岸工として作業土工（床掘り・埋戻し）、場所打擁壁工、プレキャスト擁壁工その他これらに類する工種について定める。

2. 水位、潮位の観測

受注者は、擁壁護岸工の施工においては、水位、潮位の観測を必要に応じて実施しなければならない。

6-3-12-2 作業土工（床掘り・埋戻し）

作業土工の施工については、第3編 3-2-3-3 作業土工（床掘り・埋戻し）の規定による。

6-3-12-3 場所打擁壁工

場所打擁壁工の施工については、第1編第3章 無筋・鉄筋コンクリートの規定による。

6-3-12-4 プレキャスト擁壁工

プレキャスト擁壁工の施工については、第3編 3-2-15-2 プレキャスト擁壁工の施工によ

る。

第4章 鋼橋上部

第1節 適用

1. 適用工種

本章は、道路工事における工場製作工、工場製品輸送工、鋼橋架設工、橋梁現場塗装工、床版工、橋梁付属物工、歩道橋本体工、鋼橋足場等設置工、仮設工その他これらに類する工種について適用する。

2. 適用規定（1）

仮設工は、第3編第2章第10節 仮設工の規定による。

3. 適用規定（2）

本章に特に定めのない事項については、第1編 共通編、第2編 材料編、第3編 土木工事共通編の規定による。

第2節 適用すべき諸基準

受注者は、**設計図書**において特に定めのない事項については、下記の基準類による。これにより難しい場合は、監督員の**承諾**を得なければならない。

なお、基準類と**設計図書**に相違がある場合は、原則として**設計図書**の規定に従うものとし、疑義がある場合は監督員と**協議**しなければならない。

また、基準類については表記にかかわらず、原則最新で改正されたものを適用する。

日本道路協会	道路橋示方書・同解説（Ⅰ共通編）	（平成29年11月）
日本道路協会	道路橋示方書・同解説（Ⅱ鋼橋・鋼部材編）	（平成29年11月）
日本道路協会	道路橋示方書・同解説（Ⅴ耐震設計編）	（平成29年11月）
日本道路協会	鋼道路橋施工便覧	（平成27年3月）
日本道路協会	鋼道路橋設計便覧	（昭和55年8月）
日本道路協会	道路橋支承便覧	（平成31年2月）
日本道路協会	鋼道路橋防食便覧	（平成26年3月）
日本道路協会	道路照明施設設置基準・同解説	（平成19年10月）
日本道路協会	防護柵の設置基準・同解説	（平成28年12月）
日本道路協会	立体横断施設技術基準・同解説	（昭和54年1月）
日本道路協会	鋼道路橋の細部構造に関する資料集	（平成3年7月）
日本道路協会	道路橋床版防水便覧	（平成19年3月）
日本道路協会	鋼道路橋の疲労設計指針	（平成14年3月）
日本みち研究所	補訂版道路のデザイナー－道路デザイン指針（案）とその解説－	（平成29年11月）
日本みち研究所	景観に配慮した道路附属物等ガイドライン	（平成29年11月）

第3節 工場製作工

6-4-3-1 一般事項

1. 適用工種

本節は、工場製作工として桁製作工、検査路製作工、鋼製伸縮継手製作工、落橋防止装

置製作工、鋼製排水管製作工、橋梁用防護柵製作工、橋梁用高欄製作工、横断歩道橋製作工、鑄造費、アンカーフレーム製作工、工場塗装工その他これらに類する工種について定める。

2. 施工計画書

受注者は、原寸、工作、溶接、仮組立に関する事項を**施工計画書**へ記載しなければならない。なお、**設計図書**に示されている場合又は**設計図書**に関して監督員の**承諾**を得た場合は、上記項目の全部又は一部を省略することができる。

3. 名簿の整備

受注者は、溶接作業に従事する溶接工の名簿を整備し、監督員の請求があった場合は速やかに**提示**しなければならない。

4. 使用材料のキズ、ひずみ等

受注者は、鑄鉄品及び鑄鋼品の使用にあたって、**設計図書**に示す形状寸法のもので、応力上問題のあるキズ又は著しいひずみ及び内部欠陥がないものを使用しなければならない。

5. 主要部材

主要部材とは、主構造と床組、二次部材とは、主要部材以外の二次的な機能を持つ部材をいうものとする。

6-4-3-2 材 料

材料については、第3編 3-2-12-2 材料の規定による。

6-4-3-3 桁製作工

桁製作工の施工については、第3編 3-2-12-3 桁製作工の規定による。

6-4-3-4 検査路製作工

検査路製作工の施工については、第3編 3-2-12-4 検査路製作工の規定による。

6-4-3-5 鋼製伸縮継手製作工

鋼製伸縮継手製作工の施工については、第3編 3-2-12-5 鋼製伸縮継手製作工の規定による。

6-4-3-6 落橋防止装置製作工

落橋防止装置製作工の施工については、第3編 3-2-12-6 落橋防止装置製作工の規定による。

6-4-3-7 鋼製排水管製作工

鋼製排水管製作工の施工については、第3編 3-2-12-10 鋼製排水管製作工の規定による。

6-4-3-8 橋梁用防護柵製作工

橋梁用防護柵製作工の施工については、第3編 3-2-12-7 橋梁用防護柵製作工の規定による。

6-4-3-9 橋梁用高欄製作工

橋梁用高欄製作工の施工については、第3編 3-2-12-7 橋梁用防護柵製作工の規定による。

6-4-3-10 横断歩道橋製作工

横断歩道橋製作工の施工については、第3編 3-2-12-3 桁製作工の規定による。

6-4-3-11 鑄造費

橋歴板は、JIS H 2202（鑄物用銅合金地金）、JIS H 5120（銅及び銅合金鑄物）の規定に

よる。

6-4-3-12 アンカーフレーム製作工

アンカーフレーム製作工の施工については、第3編 3-2-12-8 アンカーフレーム製作工の規定による。

6-4-3-13 工場塗装工

工場塗装工の施工については、第3編 3-2-12-11 工場塗装工の規定による。

第4節 工場製品輸送工

6-4-4-1 一般事項

本節は、工場製品輸送工として、輸送工その他これらに類する工種について定める。

6-4-4-2 輸送工

輸送工の施工については、第3編 3-2-8-2 輸送工の規定による。

第5節 鋼橋架設工

6-4-5-1 一般事項

1. 適用工種

本節は鋼橋架設工として地組工、架設工（クレーン架設）、架設工（ケーブルクレーン架設）、架設工（ケーブルエレクション架設）、架設工（架設桁架設）、架設工（送出し架設）、架設工（トラベラークレーン架設）、支承工、現場継手工その他これらに類する工種について定める。

2. 検 測

受注者は、架設準備として下部工の橋座高及び支承間距離の検測を行い、その結果を監督員に**提示**しなければならない。

なお、測量結果が**設計図書**に示されている数値と差異を生じた場合は、監督員に測量結果を速やかに**提出し指示**を受けなければならない。

3. 上部工への影響確認

受注者は、架設にあたっては、架設時の部材の応力と変形等を十分検討し、上部工に対する悪影響が無いことを**確認**しておかなければならない。

4. 架設に用いる仮設備及び架設用機材

受注者は、架設に用いる仮設備及び架設用機材については、工事目的物の品質・性能が確保できる規模と強度を有することを**確認**しなければならない。

6-4-5-2 材 料

1. 仮設構造物の材料の選定

受注者は、**設計図書**に定めた仮設構造物の材料の選定にあたっては、次の各項目について調査し、材料の品質・性能を**確認**しなければならない。

- (1) 仮設物の設置条件（設置期間、荷重頻度等）
- (2) 関係法令
- (3) 部材の腐食、変形等の有無に対する条件（既往の使用状態等）

2. 仮設構造物の点検、調整

受注者は、仮設構造物の変位が上部構造から決まる許容変位量を超えないように点検し、

調整しなければならない。

6-4-5-3 地組工

地組工の施工については、第3編 3-2-13-2 地組工の規定による。

6-4-5-4 架設工（クレーン架設）

架設工（クレーン架設）の施工については、第3編 3-2-13-3 架設工（クレーン架設）の規定による。

6-4-5-5 架設工（ケーブルクレーン架設）

架設工（ケーブルクレーン架設）の施工については、第3編 3-2-13-4 架設工（ケーブルクレーン架設）の規定による。

6-4-5-6 架設工（ケーブルエレクション架設）

架設工（ケーブルエレクション架設）の施工については、第3編 3-2-13-5 架設工（ケーブルエレクション架設）の規定による。

6-4-5-7 架設工（架設桁架設）

架設工（架設桁架設）の施工については、第3編 3-2-13-6 架設工（架設桁架設）の規定による。

6-4-5-8 架設工（送出し架設）

架設工（送出し架設）の施工については、第3編 3-2-13-7 架設工（送出し架設）の規定による。

6-4-5-9 架設工（トラベラークレーン架設）

架設工（トラベラークレーン架設）の施工については、第3編 3-2-13-8 架設工（トラベラークレーン架設）の規定による。

6-4-5-10 支承工

受注者は、支承工の施工については、「道路橋支承便覧 第5章 支承部の施工」（日本道路協会、平成16年4月）による。これにより難しい場合は、監督員の**承諾**を得なければならない。

6-4-5-11 現場継手工

現場継手工の施工については、第3編 3-2-3-25 現場継手工の規定による。

第6節 橋梁現場塗装工

6-4-6-1 一般事項

1. 適用工種

本節は、橋梁現場塗装工として現場塗装工その他これらに類する工種について定める。

2. 作業員

受注者は、同種塗装工事に従事した経験を有する塗装作業員を工事に従事させなければならない。

3. 施工上の注意

受注者は、作業中に鉄道・道路・河川等に塗料等が落下しないようにしなければならない。

6-4-6-2 材 料

現場塗装の材料については、第3編 3-2-12-2 材料の規定による。

6-4-6-3 現場塗装工

現場塗装工の施工については、第3編 3-2-3-33 現場塗装工の規定による。

第7節 床版工

6-4-7-1 一般事項

本節は、床版工として床版工その他これらに類する工種について定める。

6-4-7-2 床版工

床版工の施工については、第3編 3-2-18-2 床版工の規定による。

第8節 橋梁付属物工

6-4-8-1 一般事項

本節は、橋梁付属物工として伸縮装置工、落橋防止装置工、排水装置工、地覆工、橋梁用防護柵工、橋梁用高欄工、検査路工、銘板工その他これらに類する工種について定める。

6-4-8-2 伸縮装置工

伸縮装置工の施工については、第3編 3-2-3-26 伸縮装置工の規定による。

6-4-8-3 落橋防止装置工

落橋防止装置工の施工については、第6編 6-5-5-10 落橋防止装置工の規定による。

6-4-8-4 排水装置工

受注者は、排水柵の設置にあたっては、路面（高さ、勾配）及び排水柵水抜き孔と床版上面との通水性並びに排水管との接合に支障のないよう、所定の位置、高さ、水平、鉛直性を確保して据付けなければならない。

6-4-8-5 地覆工

受注者は、地覆については、橋の幅員方向最端部に設置しなければならない。

6-4-8-6 橋梁用防護柵工

- (1) 受注者は、橋梁用防護柵工の施工については、**設計図書**に従い、正しい位置、勾配、平面線形に設置しなければならない。
- (2) 鋼製材料の支柱をコンクリートに埋め込む場合（支柱を土中に埋め込む場合であって地表面をコンクリートで覆う場合を含む）において、支柱地際部の比較的早期の劣化が想定される以下のような場所には、一般的な防錆・防食処理方法に加え、必要に応じて支柱地際部の防錆・防食強化を図らなければならない。
 - ① 海岸に近接し、潮風が強く当たる場所
 - ② 雨水や凍結防止剤を含んだ水分による影響を受ける可能性がある場所
 - ③ 路面上の水を路側に排水する際、その途上に支柱がある場合

6-4-8-7 橋梁用高欄工

受注者は、鋼製高欄の施工については、**設計図書**に従い、正しい位置、勾配、平面線形に設置しなければならない。また、原則として、橋梁上部工の支間の支保工をゆるめた後でなければ施工を行ってはならない。

6-4-8-8 検査路工

受注者は、検査路工の施工については、**設計図書**に従い、正しい位置に設置しなければならない。

6-4-8-9 銘板工

銘板工の施工は、第3編 3-2-3-27 銘板工の規定による。

第9節 歩道橋本体工

6-4-9-1 一般事項

本節は、歩道橋本体工として作業土工（床掘り・埋戻し）、既製杭工、場所打杭工、橋脚フーチング工、歩道橋（側道橋）架設工、現場塗装工その他これらに類する工種について定める。

6-4-9-2 作業土工（床掘り・埋戻し）

作業土工の施工については、第3編 3-2-3-3 作業土工（床掘り・埋戻し）の規定による。

6-4-9-3 既製杭工

既製杭工の施工については、第3編 3-2-4-4 既製杭工の規定による。

6-4-9-4 場所打杭工

場所打杭工の施工については、第3編 3-2-4-5 場所打杭工の規定による。

6-4-9-5 橋脚フーチング工

橋脚フーチング工の施工については、第6編 6-3-8-9 橋脚フーチング工の規定による。

6-4-9-6 歩道橋（側道橋）架設工

1. 歩道橋の架設

受注者は、歩道橋の架設にあたって、現地架設条件を踏まえ、架設時の部材の応力と変形等を十分検討し、歩道橋本体に悪影響がないことを**確認**しておかなければならない。

2. 部材の組立て

受注者は、部材の組立ては組立て記号、所定の組立て順序に従って正確に行わなければならない。

3. 組立て中の部材

受注者は、組立て中の部材については、入念に取扱って損傷のないように注意しなければならない。

4. 部材の接触面

受注者は、部材の接触面については、組立てに先立って清掃しなければならない。

5. 仮締めボルトとドリフトピン

受注者は、部材の組立てに使用する仮締めボルトとドリフトピンについては、その架設応力に十分耐えるだけの組み合わせ及び数量を用いなければならない。

6. 本締め前の確認

受注者は、仮締めボルトが終了したときは、本締め前に先立って橋の形状が設計に適合するかどうか**確認**しなければならない。

7. 側道橋の架設

側道橋の架設については、第6編第4章第5節 鋼橋架設工の規定による。

6-4-9-7 現場塗装工

受注者は現場塗装工の施工については、第3編3-2-3-33 現場塗装工の規定による。

第10節 鋼橋足場等設置工

6-4-10-1 一般事項

本節は、鋼橋足場等設置工として橋梁足場工、橋梁防護工、昇降用設備工その他これらに類する工種について定める。

6-4-10-2 橋梁足場工

受注者は、足場設備の設置について、**設計図書**において特に定めのない場合は、河川や道路等の管理条件を踏まえ、本体工事の品質・性能等の確保に支障のない形式等によって施工しなければならない。

6-4-10-3 橋梁防護工

受注者は、歩道あるいは供用道路上等に足場設備工を設置する場合には、必要に応じて交通の障害とならないよう、板張防護、シート張防護などを行わなければならない。

6-4-10-4 昇降用設備工

受注者は、登り栈橋、工事用エレベーターの設置について、**設計図書**において特に定めのない場合は、河川や道路等の管理条件を踏まえ、本体工事の品質・性能等の確保に支障のない形式等によって施工しなければならない。

第5章 コンクリート橋上部

第1節 適用

1. 適用工種

本章は、道路工事における工場製作工、工場製品輸送工、PC橋工、プレビーム桁橋工、PCホロースラブ橋工、RCホロースラブ橋工、PC版桁橋工、PC箱桁橋工、PC片持箱桁橋工、PC押し箱桁橋工、橋梁付属物工、コンクリート橋足場等設備工、仮設工その他これらに類する工種について適用する。

2. 適用規定（1）

仮設工は、第3編第2章第10節 仮設工の規定による。

3. 適用規定（2）

本章に特に定めのない事項については、第1編 共通編、第2編 材料編、第3編 土木工事共通編の規定による。

第2節 適用すべき諸基準

受注者は、**設計図書**において特に定めのない事項については、以下の基準類による。これにより難い場合は、監督員の**承諾**を得なければならない。

なお、基準類と**設計図書**に相違がある場合は、原則として**設計図書**の規定に従うものとし、疑義がある場合は監督員と**協議**しなければならない。

また、基準類については表記にかかわらず、原則最新で改正されたものを適用する。

日本道路協会 道路橋示方書・同解説（I 共通編）（平成29年11月）

日本道路協会 道路橋示方書・同解説（IIIコンクリート橋・コンクリート部材編）
（平成29年11月）

日本道路協会 道路橋示方書・同解説（V耐震設計編）（平成29年11月）

日本道路協会 道路橋支承便覧（平成31年2月）

日本道路協会 コンクリート道路橋設計便覧（平成6年2月）

日本道路協会 コンクリート道路橋施工便覧（平成10年1月）

日本道路協会 防護柵の設置基準・同解説（平成28年12月）

日本道路協会 道路照明施設設置基準・同解説（平成19年10月）

土木学会 プレストレストコンクリート工法設計施工指針（平成3年3月）

建設省 土木研究所プレキャストブロック工法によるプレストレスト
コンクリート道路橋設計・施工指針（案）（平成7年12月）

国土開発技術研究センター プレビーム合成げた橋設計施工指針（平成9年7月）

日本みち研究所 補訂版道路のデザイナー—道路デザイン指針（案）とその解説—
（平成29年11月）

日本みち研究所 景観に配慮した道路附属物等ガイドライン（平成29年11月）

第3節 工場製作工

6-5-3-1 一般事項

1. 適用工種

本節は、工場製作工としてプレビーム用桁製作工、橋梁用防護柵製作工、鋼製伸縮継手製作工、検査路製作工、工場塗装工、鋳造費その他これらに類する工種について定める。

2. 施工計画書

受注者は、原寸、工作、溶接、仮組立に関する事項を**施工計画書**へ記載しなければならない。なお、**設計図書**に示されている場合、又は**設計図書**について監督員の**承諾**を得た場合は、上記項目の全部又は、一部を省略することができる。

3. 検 測

受注者は、JIS B 7512（鋼製巻尺）の1級に合格した鋼製巻尺を使用しなければならない。なお、これにより難しい場合は、**設計図書**について監督員の**承諾**を得るものとする。

4. 温度補正

受注者は、現場と工場の鋼製巻尺の使用にあたって、温度補正を行わなければならない。

6-5-3-2 プレビーム用桁製作工

プレビーム用桁製作工については、第3編3-2-12-9 プレビーム用桁製作工の規定による。

6-5-3-3 橋梁用防護柵製作工

橋梁用防護柵製作工の施工については、第3編3-2-12-7 橋梁用防護柵製作工の規定による。

6-5-3-4 鋼製伸縮継手製作工

鋼製伸縮継手製作工の施工については、第3編 3-2-12-5 鋼製伸縮継手製作工の規定による。

6-5-3-5 検査路製作工

検査路製作工の施工については、第3編3-2-12-4 検査路製作工の規定による。

6-5-3-6 工場塗装工

工場塗装工の施工については、第3編3-2-12-11 工場塗装工の規定による。

6-5-3-7 鋳造費

橋歴板は、JIS H 2202（鋳物用銅合金地金）、JIS H 5120（銅及び銅合金鋳物）の規定による。

第4節 工場製品輸送工

6-5-4-1 一般事項

本節は、工場製品輸送工として、輸送工その他これらに類する工種について定める。

6-5-4-2 輸送工

輸送工の施工については、第3編3-2-8-2 輸送工の規定による。

第5節 PC橋工

6-5-5-1 一般事項

1. 適用工種

本節は、PC橋工としてプレテンション桁製作工(購入工)、ポストテンション桁製作

工、プレキャストセグメント製作工(購入工)、プレキャストセグメント主桁組立工、支承工、架設工(クレーン架設)、架設工(架設桁架設)、床版・横組工、落橋防止装置工その他これらに類する工種について定める。

2. 施工計画書

受注者は、コンクリート橋の製作工について**施工計画書**へ以下の事項を記載しなければならない。

- (1) 使用材料(セメント、骨材、混和材料、鋼材等の品質、数量)
- (2) 施工方法(鉄筋工、型枠工、PC工、コンクリート工等)
- (3) 主桁製作設備(機種、性能、使用期間等)
- (4) 試験並びに品質管理計画(作業中の管理、検査等)

3. シースの施工

受注者は、シースの施工については、セメントペーストの漏れない構造とし、コンクリート打設時の圧力に耐える強度を有するものを使用しなければならない。

4. 定着具及び接続具の使用

受注者は、定着具及び接続具の使用については、定着又は接続されたPC鋼材がJIS又は**設計図書**に規定された引張荷重値に達する前に有害な変形を生じたり、破損することのないような構造及び強さを有するものを使用しなければならない。

5. PC鋼材両端のねじの使用

受注者は、PC鋼材両端のねじの使用については、JIS B 0205-1～4(一般用メートルねじ)に適合する転造ねじを使用しなければならない。

6. 検 測

受注者は、架設準備として下部工の橋座高及び支承間距離の検測を行いその結果を監督員に**提示**しなければならない。

なお、測量結果が**設計図書**に示されている数値と差異を生じた場合は、監督員に測量結果を速やかに**提出**し**指示**を受けなければならない。

7. 架設に用いる仮設備及び架設用機材

受注者は、架設に用いる仮設備及び架設用機材については、工事目的物の品質・性能に係る安全性が確保できる規模と強度を有することを**確認**しなければならない。

6-5-5-2 プレテンション桁製作工(購入工)

プレテンション桁製作工(購入工)の施工については、第3編3-2-3-13 プレテンション桁製作工(購入工)の規定による。

6-5-5-3 ポストテンション桁製作工

ポストテンション桁製作工の施工については、第3編 3-2-3-14 ポストテンション桁製作工の規定による。

6-5-5-4 プレキャストセグメント製作工(購入工)

プレキャストブロック購入については、第3編3-2-3-13 プレテンション桁製作工(購入工)の規定による。

6-5-5-5 プレキャストセグメント主桁組立工

プレキャストセグメント主桁組立工の施工については、第3編3-2-3-15 プレキャストセ

グメント主桁組立工の規定による。

6-5-5-6 支承工

受注者は、支承工の施工については、「道路橋支承便覧（日本道路協会）第5章支承部の施工」（日本道路協会、平成16年4月）による。これにより難しい場合は、監督員の**承諾**を得なければならない。

6-5-5-7 架設工（クレーン架設）

架設工（クレーン架設）の施工については、第3編3-2-13-3 架設工（クレーン架設）の規定による。

6-5-5-8 架設工（架設桁架設）

桁架設については、第3編3-2-13-6 架設工（架設桁架設）の規定による。

6-5-5-9 床版・横組工

横締め鋼材・横締め緊張・横締めグラウトがある場合の施工については、第3編3-2-3-14 ポストテンション桁製作工の規定による。

6-5-5-10 落橋防止装置工

受注者は、**設計図書**に基づいて落橋防止装置を施工しなければならない。

既設橋脚等に落橋防止装置を設置する場合は、以下の事項によらなければならない。

- (1) 受注者は、工事に先立ち、現地を詳細に把握するために現地調査を行い、落橋防止装置を施工しようとする既設橋脚又は橋台等について、形状や鉄筋の位置、添架物等の状況を把握しなければならない。
- (2) 受注者は、既設橋脚又は橋台等の鉄筋位置が鉄筋探査器等により確認されていない場合は、工事着手前に鉄筋探査器等による非破壊試験により既設橋台・橋脚の配筋状況の**確認**を実施しなければならない。
なお、実施にあたっては、事前に監督員と**設計図書**に関して**協議**しなければならない。
- (3) 受注者は、既設鉄筋の位置を**確認**後、施工図を作成し監督員に**提出**しなければならない。アンカー削孔位置等について設計図に変更が生じる場合は、監督員と**設計図書**に関して**協議**しなければならない。
- (4) 受注者は、アンカー孔の削孔にあたっては、既設橋脚又は橋台等の鉄筋及びコンクリートに損傷を与えないように十分注意して行うものとする。
- (5) 受注者は、アンカー孔削孔後の孔内は十分に乾燥し、ほこり等は確実に除去してから、アンカーを定着させなければならない。
- (6) 受注者は、削孔時及びアンカー挿入時に何らかの理由により施工が困難となった場合は、監督員と**設計図書**に関して**協議**しなければならない。
- (7) 受注者は、アンカーボルトの材料搬入時に**設計図書**に示す長さ・径・材質について全数**確認**しなければならない。
- (8) 施工管理基準は、以下による。

①受注者は、出来形管理としてアンカーボルト孔の削孔長をアンカーボルトと同径程度の曲がらない定規で全数**確認**することとし、その規格値は設計値以上とする。

②受注者は、アンカー定着後、所定のアンカー定着長が確保されているか確認のための試験を、「超音波パルス反射法によるアンカーボルト長さ測定要領（案）」に基づき超音波探傷器に精通した第三者機関が全数実施し測定結果をその都度記録（プリント出力

機能がある探傷器を使用した場合は、プリント出力し、その規格値は、 -20 mm 又は -1 ID （アンカー径）のいずれか小さい値とする。なお、実施方法については、事前に監督員と**設計図書**に関して**協議**しなければならない。

- (9) 上記(7)～(8)の資料及び実施状況についての写真・ネガフィルム等を整備・保管し、監督員の請求があった場合は直ちに**提示**するとともに、検査時に**提出**しなければならない。
- (10) 受注者は、完成検査・既済部分検査及び中間検査において落橋防止装置の検査を受ける場合は、超音波探傷器によりアンカーボルトの定着長を測定出来る準備を行うものとする。

第6節 プレビーム桁橋工

6-5-6-1 一般事項

1. 適用工種

本節は、プレビーム桁橋工としてプレビーム桁製作工(現場)、支承工、架設工(クレーン架設)、架設工(架設桁架設)、床版・横組工、局部(部分)プレストレス工、床版・横桁工、落橋防止装置工その他これらに類する工種について定める。

2. 検 測

受注者は、架設準備として下部工の橋座高及び支承間距離の検測を行いその結果を監督員に**提示**しなければならない。

なお、測量結果が**設計図書**に示されている数値と差異を生じた場合は、監督員に測量結果を速やかに**提出**し**指示**を受けなければならない。

3. 安全性の確認

受注者は、架設に用いる仮設備及び架設用機材については、工事目的物の品質・性能に係る安全性が確保できる規模と強度を有することを**確認**しなければならない。

4. 施工計画書

受注者は、コンクリート橋の製作工について**施工計画書**へ以下の事項を記載しなければならない。

- (1) 使用材料(セメント、骨材、混和材料、鋼材等の品質、数量)
- (2) 施工方法(鉄筋工、型枠工、PC工、コンクリート工等)
- (3) 主桁製作設備(機種、性能、使用期間等)
- (4) 試験並びに品質管理計画(作業中の管理、検査等)

5. シースの施工

受注者は、シースの施工については、セメントペーストの漏れない構造とし、コンクリート打設時の圧力に耐える強度を有するものを使用しなければならない。

6. 定着具及び接続具伸使用

受注者は、定着具及び接続具の使用については、定着又は接続されたPC鋼材がJIS又は**設計図書**に規定された引張荷重値に達する前に有害な変形を生じたり、破損することのないような構造及び強さを有するものを使用しなければならない。

7. PC鋼材両端のねじの使用

受注者は、PC鋼材両端のねじの使用については、JIS B 0205-1～4(一般用メートル

ねじ) に適合する転造ねじを使用しなければならない。

6-5-6-2 プレビーム桁製作工 (現場)

1. プレフレクション (応力導入) の施工

プレフレクション (応力導入) の施工については、下記の規定による。

- (1) 鋼桁のプレフレクションにあたっては、鋼桁の鉛直度を測定の上、ねじれが生じないようにしなければならない。
- (2) 鋼桁のプレフレクションの管理を、荷重計の示度及び鋼桁のたわみ量によって行うものとする。

なお、このときの荷重及びたわみ量の規格値は、表6-5-1 の値とする。

表6-5-1

項目	測定点	測定方法	単位	規格値
荷重計の示度		マノメーターの読み	t	± 5 %
鋼桁のたわみ量	支間中央	レベル及びスケール	mm	- 1 ~ + 3 mm

- (3) 受注者は、プレフレクション管理計画を**施工計画書**へ記載するとともに、プレフレクションに先立ち、載荷装置のキャリブレーションを実施しなければならない。

2. リリース (応力解放) の施工

リリース (応力解放) の施工については、下記の規定による。

- (1) リリースを行うときの下フランジコンクリートの圧縮強度は、リリース直後にコンクリートに生じる最大圧縮応力度の1.7倍以上で、かつ設計基準強度の90%以上であることを**確認**する。

なお、圧縮強度の**確認**は、構造物と同様な養生条件におかれた供試体を用いて行うものとする。

- (2) リリース時のコンクリートの材齢は、5日以上とする。ただし、蒸気養生等特別な養生を行う場合は、受注者は、その養生方法等を**施工計画書**に記載の上、最低3日以上確保しなければならない。
- (3) 受注者は、リリース時導入応力の管理は、プレビーム桁のたわみ量により行わなければならない。

なお、たわみ量の許容値は、設計値に対して±10%で管理しなければならない。

3. ブロック工法

受注者は、ブロック工法において主桁を解体する場合は、適切な方法で添接部を無応力とした上で行わなければならない。

4. 地組工の施工

地組工の施工については、第3編3-2-13-2 地組工の規定による。

5. 横桁部材の連結に使用する高力ボルト

横桁部材の連結に使用する高力ボルトについては、第3編3-2-3-25 現場継手工の規定による。

6. 主桁製作設備の施工

受注者は、主桁製作設備の施工については、下記の規定による。

- (1) 主桁製作設備については、**設計図書**に示された固定点間距離に従って設けるものとする。
- (2) 支持台の基礎については、ベースコンクリートの設置等により有害な変形、沈下などが生じないようにしなければならない。

6-5-6-3 支承工

受注者は、支承工の施工については、「道路橋支承便覧 第5章 支承部の施工」（日本道路協会、平成16年4月）による。これにより難しい場合は、監督員の**承諾**を得なければならない。

6-5-6-4 架設工（クレーン架設）

架設工（クレーン架設）の施工については、第3編3-2-13-3 架設工（クレーン架設）の規定による。

6-5-6-5 架設工（架設桁架設）

桁架設については、第3編3-2-13-6 架設工（架設桁架設）の規定による。

6-5-6-6 床版・横組工

横締め鋼材・横締め緊張・横締めグラウトがある場合の施工については、第3編3-2-3-14 ポストテンション桁製作工の規定による。

6-5-6-7 局部（部分）プレストレス工

部分プレストレスの施工については、下記の規定による。

- (1) ブロック工法における部分プレストレスは、**設計図書**によるが、施工時期が設計と異なる場合は、監督員の**指示**による。
- (2) ブロック工法の添接部下フランジコンクリートには、膨張コンクリートを使用しなければならない。また、コンクリート打継面はレイタンス、ゴミ、油など、付着に対して有害なものを取り除き施工しなければならない。

6-5-6-8 床版・横桁工

1. 横桁部材の連結の施工

受注者は、横桁部材の連結の施工については、高力ボルトを使用することとし、第3編3-2-3-25 現場継手工の規定による。これ以外による場合は、**設計図書**に関して監督員と**協議**しなければならない。

2. 床版及び横桁のコンクリートの施工

受注者は、床版及び横桁のコンクリートの施工については、主桁の横倒れ座屈に注意し施工しなければならない。

6-5-6-9 落橋防止装置工

落橋防止装置工の施工については、第6編6-5-5-10 落橋防止装置工の規定による。

第7節 PCホロースラブ橋工

6-5-7-1 一般事項

1. 適用工種

本節は、PCホロースラブ橋工として架設支保工(固定)、支承工、PCホロースラブ製作工、落橋防止装置工その他これらに類する工種について定める。

2. 検 測

受注者は、架設準備として下部工の橋座高及び支承間距離の検測を行いその結果を監督

員に**提示**しなければならない。

なお、測量結果が**設計図書**に示されている数値と差異を生じた場合は、監督員に測量結果を速やかに**提出**し**指示**を受けなければならない。

3. 架設に用いる仮設備及び架設用機材

受注者は、架設に用いる仮設備及び架設用機材については、工事目的物の品質・性能に係る安全性が確保できる規模と強度を有することを**確認**しなければならない。

4. 施工計画書

受注者は、コンクリート橋の製作工について**施工計画書**へ以下の事項を記載しなければならない。

- (1) 使用材料（セメント、骨材、混和材料、鋼材等の品質、数量）
- (2) 施工方法（鉄筋工、型枠工、PC工、コンクリート工等）
- (3) 主桁製作設備（機種、性能、使用期間等）
- (4) 試験並びに品質管理計画（作業中の管理、検査等）

5. シースの施工

受注者は、シースの施工については、セメントペーストの漏れない構造とし、コンクリート打設時の圧力に耐える強度を有するものを使用しなければならない。

6. 定着具及び接続具の使用

受注者は、定着具及び接続具の使用については、定着又は接続されたPC鋼材がJIS又は**設計図書**に規定された引張荷重値に達する前に有害な変形を生じたり、破損することのないような構造及び強さを有するものを使用しなければならない。

7. PC鋼材両端のねじの使用

受注者は、PC鋼材両端のねじの使用については、JIS B 0205-1～4（一般用メートルねじ）に適合する転造ねじを使用しなければならない。

6-5-7-2 架設支保工（固定）

支保工及び支保工基礎の施工については、第1編第3章第8節型枠・支保の規定による。

6-5-7-3 支承工

受注者は、支承工の施工については、「道路橋支承便覧 第5章 支承部の施工」（日本道路協会、平成16年4月）による。これにより難しい場合は、監督員の**承諾**を得なければならない。

6-5-7-4 PCホロースラブ製作工

PCホロースラブ製作工の施工については、第3編3-2-3-16 PCホロースラブ製作工の規定による。

6-5-7-5 落橋防止装置工

落橋防止装置工の施工については、第6編6-5-5-10 落橋防止装置工の規定による。

第8節 RCホロースラブ橋工

6-5-8-1 一般事項

1. 適用工種

本節は、RCホロースラブ橋工として架設支保工(固定)、支承工、RC場所打ホロースラブ製作工、落橋防止装置工その他これらに類する工種について定める。

2. 検 測

受注者は、架設準備として下部工の橋座高及び支承間距離の検測を行いその結果を監督員に**提示**しなければならない。

なお、測量結果が**設計図書**に示されている数値と差異を生じた場合は、監督員に測量結果を速やかに**提出**し**指示**を受けなければならない。

3. 架設に用いる仮設備及び架設用機材

受注者は、架設に用いる仮設備及び架設用機材については、工事目的物の品質・性能に係る安全性が確保できる規模と強度を有することを**確認**しなければならない。

4. 施工計画書

受注者は、コンクリート橋の製作工について**施工計画書**へ以下の事項を記載しなければならない。

- (1) 使用材料（セメント、骨材、混和材料、鋼材等の品質、数量）
- (2) 施工方法（鉄筋工、型枠工、PC工、コンクリート工等）
- (3) 主桁製作設備（機種、性能、使用期間等）
- (4) 試験並びに品質管理計画（作業中の管理、検査等）

5. シースの施工

受注者は、シースの施工については、セメントペーストの漏れない構造とし、コンクリート打設時の圧力に耐える強度を有するものを使用しなければならない。

6. 定着具及び接続具の使用

受注者は、定着具及び接続具の使用については、定着又は接続されたPC鋼材がJIS又は**設計図書**に規定された引張荷重値に達する前に有害な変形を生じたり、破損することのないような構造及び強さを有するものを使用しなければならない。

7. PC鋼材両端のねじの使用

受注者は、PC鋼材両端のねじの使用については、JIS B 0205-1～4（一般用メートルねじ）に適合する転造ねじを使用しなければならない。

6-5-8-2 架設支保工（固定）

支保工及び支保工基礎の施工については、第1編第3章第8節型枠・支保の規定による。

6-5-8-3 支承工

受注者は、支承工の施工については、「道路橋支保便覧 第5章 支承部の施工」（日本道路協会、平成16年4月）による。これにより難しい場合は、監督員の**承諾**を得なければならない。

6-5-8-4 RC場所打ホロースラブ製作工

円筒型枠の施工については、第3編3-2-3-16 PCホロースラブ製作工の規定による。

6-5-8-5 落橋防止装置工

落橋防止装置工の施工については、第6編6-5-5-10 落橋防止装置工の規定による。

第9節 PC版桁橋工

6-5-9-1 一般事項

1. 適用工種

本節は、PC版桁橋工としてPC版桁製作工その他これらに類する工種について定める。

2. 施工計画書

受注者は、コンクリート橋の製作工について**施工計画書**へ以下の事項を記載しなければならない。

- (1) 使用材料（セメント、骨材、混和材料、鋼材等の品質、数量）
- (2) 施工方法（鉄筋工、型枠工、PC工、コンクリート工等）
- (3) 主桁製作設備（機種、性能、使用期間等）
- (4) 試験並びに品質管理計画（作業中の管理、検査等）

3. シースの施工

受注者は、シースの施工については、セメントペーストの漏れない構造とし、コンクリート打設時の圧力に耐える強度を有するものを使用しなければならない。

4. 定着具及び接続具の使用

受注者は、定着具及び接続具の使用については、定着又は接続されたPC鋼材がJIS又は**設計図書**に規定された引張荷重値に達する前に有害な変形を生じたり、破損することのないような構造及び強さを有するものを使用しなければならない。

5. PC鋼材両端のねじの使用

受注者は、PC鋼材両端のねじの使用については、JIS B 0205-1～4（一般用メートルねじ）に適合する転造ねじを使用しなければならない。

6-5-9-2 PC版桁製作工

PC版桁製作工の施工については、第3編3-2-3-17 PC箱桁製作工の規定による。

第10節 PC箱桁橋工

6-5-10-1 一般事項

1. 適用工種

本節は、PC箱桁橋工として架設支保工(固定)、支承工、PC箱桁製作工、落橋防止装置工その他これらに類する工種について定める。

2. 検 測

受注者は、架設準備として下部工の橋座高及び支承間距離の検測を行いその結果を監督員に**提示**しなければならない。

なお、測量結果が**設計図書**に示されている数値と差異を生じた場合は、監督員に測量結果を速やかに**提出し指示**を受けなければならない。

3. 架設に用いる仮設備及び架設用機材

受注者は、架設に用いる仮設備及び架設用機材については、工事目的物の品質・性能に係る安全性が確保できる規模と強度を有することを**確認**しなければならない。

4. 施工計画書

受注者は、コンクリート橋の製作工について**施工計画書**へ以下の事項を記載しなければ

ならない。

- (1) 使用材料（セメント、骨材、混和材料、鋼材等の品質、数量）
- (2) 施工方法（鉄筋工、型枠工、P C工、コンクリート工等）
- (3) 主桁製作設備（機種、性能、使用期間等）
- (4) 試験並びに品質管理計画（作業中の管理、検査等）

5. シースの施工

受注者は、シースの施工については、セメントペーストの漏れない構造とし、コンクリート打設時の圧力に耐える強度を有するものを使用しなければならない。

6. 定着具及び接続具の使用

受注者は、定着具及び接続具の使用については、定着又は接続されたP C鋼材がJIS又は設計図書に規定された引張荷重値に達する前に有害な変形を生じたり、破損することのないような構造及び強さを有するものを使用しなければならない。

7. P C鋼材両端のねじの使用

受注者は、P C鋼材両端のねじの使用については、JIS B 0205- 1～4（一般用メートルねじ）に適合する転造ねじを使用しなければならない。

6-5-10-2 架設支保工（固定）

支保工及び支保工基礎の施工については、第1編第3章第8節型枠・支保の規定による。

6-5-10-3 支承工

受注者は、支承工の施工については、「道路橋支承便覧 第5章 支承部の施工」（日本道路協会、平成16年4月）による。これにより難しい場合は、監督員の**承諾**を得なければならない。

6-5-10-4 P C箱桁製作工

P C箱桁製作工の施工については、第3編3-2-3-17 P C箱桁製作工の規定による。

6-5-10-5 落橋防止装置工

落橋防止装置工の施工については、第6編6-5-5-10 落橋防止装置工の規定による。

第11節 P C片持箱桁橋工

6-5-11-1 一般事項

1. 適用工種

本節は、P C片持箱桁橋工としてP C版桁製作工、支承工、架設工（片持架設）その他これらに類する工種について定める。

2. 検 測

受注者は、架設準備として下部工の橋座高及び支承間距離の検測を行いその結果を監督員に**提示**しなければならない。

なお、測量結果が**設計図書**に示されている数値と差異を生じた場合は、監督員に測量結果を速やかに**提出**し**指示**を受けなければならない。

3. 架設に用いる仮設備及び架設用機材

受注者は、架設に用いる仮設備及び架設用機材については、工事目的物の品質・性能に係る安全性が確保できる規模と強度を有することを**確認**しなければならない。

4. 施工計画書

受注者は、コンクリート橋の製作工について**施工計画書**へ以下の事項を記載しなければならない。

- (1) 使用材料（セメント、骨材、混和材料、鋼材等の品質、数量）
- (2) 施工方法（鉄筋工、型枠工、PC工、コンクリート工等）
- (3) 主桁製作設備（機種、性能、使用期間等）
- (4) 試験並びに品質管理計画（作業中の管理、検査等）

5. シースの施工

受注者は、シースの施工については、セメントペーストの漏れない構造とし、コンクリート打設時の圧力に耐える強度を有するものを使用しなければならない。

6. 定着具及び接続具の使用

受注者は、定着具及び接続具の使用については、定着又は接続されたPC鋼材がJIS又は**設計図書**に規定された引張荷重値に達する前に有害な変形を生じたり、破損することのないような構造及び強さを有するものを使用しなければならない。

7. PC鋼材両端のねじの使用

受注者は、PC鋼材両端のねじの使用については、JIS B 0205-1～4（一般用メートルねじ）に適合する転造ねじを使用しなければならない。

6-5-11-2 PC片持箱桁製作工

1. 適用規定（1）

コンクリート・PC鋼材・PC緊張の施工については、第3編3-2-3-14 ポストテンション桁製作工の規定による。

2. 適用規定（2）

PCケーブルのPC固定・PC継手の施工については、第3編3-2-3-16 PCホロースラブ製作工の規定による。

3. 適用規定（3）

受注者は、PC鋼棒のPC固定及びPC継手（普通継手・緊張端継手）がある場合は「プレストレストコンクリート工法設計施工指針 第6章 施工」（土木学会、平成3年3月）の規定により施工しなければならない。

4. 適用規定（4）

横締め鋼材・横締め緊張・鉛直締め鋼材・鉛直締め緊張・グラウト等がある場合の施工については、第3編3-2-3-14 ポストテンション桁製作工の規定による。

6-5-11-3 支承工

受注者は、支承工の施工については、「道路橋支承便覧 第5章 支承部の施工」（日本道路協会、平成16年4月）による。これにより難しい場合は、監督員の**承諾**を得なければならない。

6-5-11-4 架設工（片持架設）

1. 適用規定（1）

作業車の移動については、第3編3-2-13-3 架設工（クレーン架設）の規定による。

2. 仮支柱の使用

受注者は、仮支柱が必要な場合、有害な変形等が生じないものを使用しなければならない。

い。

3. 適用規定（2）

支保工基礎の施工については、第1編1-3-8-2 構造の規定による。

第12節 PC押出し箱桁橋工

6-5-12-1 一般事項

1. 適用工種

本節は、PC押出し箱桁橋工としてPC押出し箱桁製作工、架設工（押出し架設）その他これらに類する工種について定める。

2. 検 測

受注者は、架設準備として下部工の橋座高及び支承間距離の検測を行いその結果を監督員に**提示**しなければならない。

なお、測量結果が**設計図書**に示されている数値と差異を生じた場合は、監督員に測量結果を速やかに**提出し指示**を受けなければならない。

3. 架設に用いる仮設備及び架設用機材

受注者は、架設に用いる仮設備及び架設用機材については、工事目的物の品質・性能に係る安全性が確保できる規模と強度を有することを**確認**しなければならない。

4. 施工計画書

受注者は、コンクリート橋の製作工について**施工計画書**へ以下の事項を記載しなければならない。

- (1) 使用材料（セメント、骨材、混和材料、鋼材等の品質、数量）
- (2) 施工方法（鉄筋工、型枠工、PC工、コンクリート工等）
- (3) 主桁製作設備（機種、性能、使用期間等）
- (4) 試験並びに品質管理計画（作業中の管理、検査等）

5. シースの施工

受注者は、シースの施工については、セメントペーストの漏れない構造とし、コンクリート打設時の圧力に耐える強度を有するものを使用しなければならない。

6. 定着具及び接続具の使用

受注者は、定着具及び接続具の使用については、定着又は接続されたPC鋼材がJIS又は**設計図書**に規定された引張荷重値に達する前に有害な変形を生じたり、破損することのないような構造及び強さを有するものを使用しなければならない。

7. PC鋼材両端のねじの使用

受注者は、PC鋼材両端のねじの使用については、JIS B 0205-1～4（一般用メートルねじ）に適合する転造ねじを使用しなければならない。

6-5-12-2 PC押出し箱桁製作工

1. 適用規定（1）

コンクリート・PC鋼材・PC緊張の施工については、第3編3-2-3-14 ポストテンション桁製作工の規定による。

2. 適用規定（2）

PCケーブルのPC固定・PC継手の施工については、第3編3-2-3-16 PCホロースラブ製作工の規定による。

3. 適用規定（3）

PC鋼棒のPC固定及びPC継手（普通継手・緊張端継手）の施工については、第6編6-5-11-2 PC片持箱桁製作工の規定による。

4. 適用規定（4）

横締め鋼材・横締め緊張・鉛直締め鋼材・鉛直締め緊張・グラウトがある場合施工については、第3編3-2-3-14 ポストテンション桁製作工の規定による。

5. 主桁製作設備の施工

主桁製作設備の施工については、下記の規定による。

(1) 主桁製作台の製作については、円滑な主桁の押出しができるような構造とする。

(2) 主桁製作台を効率よく回転するために、主桁製作台の後方に、鋼材組立台を設置する。

主桁製作台に対する鋼材組立台の配置については、**設計図書**によるが、これにより難しい場合は、**設計図書**に関して監督員と**協議**しなければならない。

6-5-12-3 架設工（押出し架設）

1. 手延べ桁と主桁との連結部の施工

受注者は、手延べ桁と主桁との連結部の施工については、有害な変形等が生じないことを**確認**しなければならない。

2. 仮支柱の使用

受注者は、仮支柱が必要な場合は、鉛直反力と同時に水平反力が作用する事を考慮して、有害な変形等が生じないものを使用しなければならない。

3. 滑り装置の高さ管理

受注者は、各滑り装置の高さについて、入念に管理を行わなければならない。

第13節 橋梁付属物工

6-5-13-1 一般事項

本節は、橋梁付属物工として伸縮装置工、排水装置工、地覆工、橋梁用防護柵工、橋梁用高欄工、検査路工、銘板工その他これらに類する工種について定める。

6-5-13-2 伸縮装置工

伸縮継手据付けについては、第3編3-2-3-26 伸縮装置工の規定による。

6-5-13-3 排水装置工

排水装置工の施工については、第6編6-4-8-4 排水装置工の規定による。

6-5-13-4 地覆工

地覆工の施工については、第6編6-4-8-5 地覆工の規定による。

6-5-13-5 橋梁用防護柵工

橋梁用防護柵工の施工については、第6編6-4-8-6 橋梁用防護柵工の規定による。

6-5-13-6 橋梁用高欄工

橋梁用高欄工の施工については、第6編6-4-8-7 橋梁用高欄工の規定による。

6-5-13-7 検査路工

検査路工の施工については、第6編6-4-8-8 検査路工の規定による。

6-5-13-8 銘板工

橋歴板の作成については、第3編3-2-3-27 銘板工の規定による。

第14節 コンクリート橋足場等設置工

6-5-14-1 一般事項

本節は、コンクリート橋足場等設置工として橋梁足場工、橋梁防護工、昇降用設備工その他これらに類する工種について定める。

6-5-14-2 橋梁足場工

橋梁足場工の施工については、第6編6-4-10-2 橋梁足場工の規定による。

6-5-14-3 橋梁防護工

橋梁防護工の施工については、第6編6-4-10-3 橋梁防護工の規定による。

6-5-14-4 昇降用設備工

昇降用設備工の施工については、第6編6-4-10-4 昇降用設備工の規定による。

第6章 トンネル（NATM）

第1節 適用

1. 適用工種

本章は、道路工事における道路土工、トンネル掘削工、支保工、覆工、インバート工、坑内付帯工、坑門工、掘削補助工、仮設工その他これらに類する工種について適用する。

2. 適用規定（1）

道路土工は、第1編第2章第4節 道路土工、仮設工は、第3編第2章第10節 仮設工の規定による。

3. 適用規定（2）

本章に特に定めのない事項については、第1編 共通編、第2編 材料編、第3編 土木工事共通編の規定による。

4. トンネルの施工

受注者は、トンネルの施工にあたって、工事着手前に測量を行い、両坑口間の基準点との相互関係を**確認**の上、坑口付近に中心線及び施工面の基準となる基準点を設置しなければならない。

5. 測点

受注者は、測点をトンネルの掘削進行に伴って工事中に移動しないよう坑内に測点を設置しなければならない。

6. 検 測

受注者は、坑内に設置された測点のうち、受注者があらかじめ定めた測点において掘削進行に従い、坑外の基準点から検測を行わなければならない。

7. 状況の観察

受注者は、施工中の地質、湧水、その他の自然現象、支保工覆工の変状の有無を観察するとともに、その記録を整備し、監督員の請求があった場合は速やかに**提示**しなければならない。

8. 異常時の処置

受注者は、施工中異常を発見した場合及び湧水、落盤その他工事に支障を与える恐れのある場合には、工事を中止し、監督員と**協議**しなければならない。ただし、緊急を要する場合には応急処置をとった後、直ちにその措置内容を監督員に**連絡**しなければならない。

9. 坑内観察調査

受注者は、**設計図書**により、坑内観察調査等を行わなければならない。なお、地山条件等に応じて計測Bが必要と判断される場合は、**設計図書**に関して監督員と**協議**する。また、計測は、技術的知識、経験を有する現場責任者により、行わなければならない。

受注者は、計測記録を整備保管し、監督員の請求があった場合は、速やかに**提示**しなければならない。

10. 火薬取扱主任者

受注者は、火薬取扱主任を定め、火薬取扱量、火薬取扱主任の経歴書を爆破による掘削の着手前に監督員に**提示**しなければならない。また、火薬取扱者は、関係法規を遵守しなければならない。

第2節 適用すべき諸基準

受注者は、**設計図書**において特に定めのない事項については、以下の基準類による。これにより難しい場合は、監督員の**承諾**を得なければならない。

なお、基準類と**設計図書**に相違がある場合は、原則として**設計図書**の規定に従うものとし、疑義がある場合は監督員と**協議**しなければならない。

また、基準類については表記にかかわらず、原則最新で改正されたものを適用する。

建設省 道路トンネル技術基準	(平成元年5月)
日本道路協会 道路トンネル技術基準(構造編)・同解説	(平成15年11月)
日本道路協会 道路トンネル非常用施設設置基準・同解説	(令和元年9月)
土木学会 トンネル標準示方書 山岳工法編・同解説	(平成28年8月)
土木学会 トンネル標準示方書 開削工法編・同解説	(平成28年8月)
土木学会 トンネル標準示方書 シールド工法編・同解説	(平成28年8月)
日本道路協会 道路トンネル観察・計測指針	(平成21年2月)
建設省 道路トンネルにおける非常用施設(警報装置)の標準仕様	(昭和43年12月)
国土交通省 道路トンネル非常用施設設置基準	(平成31年3月)
日本道路協会 道路土工—擁壁工指針	(平成24年7月)
日本道路協会 道路土工—カルバート工指針	(平成22年3月)
日本道路協会 道路土工—仮設構造物工指針	(平成11年3月)
建設業労働災害防止協会 ずい道等建設工事における換気技術指針 (換気技術の設計及び粉じん等の測定)	(平成24年3月)
日本道路協会 道路トンネル安全施工技術指針	(平成8年10月)
厚生労働省 ずい道等建設工事における粉塵対策に関するガイドライン	(平成29年6月)
厚生労働省 山岳トンネル工事の切羽における肌落ち災害防止対策に係る ガイドライン	(平成30年1月)
日本みち研究所 補訂版道路のデザイン—道路デザイン指針(案)とその解説—	(平成29年11月)
日本みち研究所 景観に配慮した道路附属物等ガイドライン	(平成29年11月)

第3節 トンネル掘削工

6-6-3-1 一般事項

本節は、トンネル掘削として掘削工その他これらに類する工種について定める。

6-6-3-2 掘削工

1. 一般事項

受注者は、トンネル掘削により地山をゆるめないように施工するとともに、過度の爆破をさけ、余掘を少なくするよう施工しなければならない。

また、余掘が生じた場合は、受注者はこれに対する適切な処理を行うものとする。

2. 爆破後の処置

受注者は、爆破を行った後のトンネル掘削面のゆるんだ部分や浮石を除去しなければならない。

3. 防護施設

受注者は、爆破に際して、既設構造物に損傷を与える恐れがある場合は、防護施設を設けなければならない。

4. 電気雷管使用の注意

受注者は、電気雷管を使用する場合は、爆破に先立って迷走電流の有無を調査し、迷走電流があるときは、その原因を取り除かねばならない。

5. 断面確保

受注者は、**設計図書**に示された設計断面が確保されるまでトンネル掘削を行わなければならない。ただし、堅固な地山における吹付けコンクリートの部分的突出（原則として、覆工の設計巻厚の1/3以内。ただし、変形が収束したものに限り）、鋼アーチ支保工及びロックボルトの突出に限り、**設計図書**に関して監督員の**承諾**を得て、設計巻厚線内にいれることができる。

6. ずり処理

受注者は、トンネル掘削によって生じたずりを、**設計図書**又は監督員の**指示**に従い処理しなければならない。

7. 岩区分の境界確認

受注者は、**設計図書**における岩区分（支保パターン含む）の境界を**確認**し、監督員の**確認**を受けなければならない。また、受注者は、**設計図書**に示された岩の分類の境界が現地との状況と一致しない場合は、監督員と**協議**する。

8. 切羽監視責任者の配置

切羽監視責任者は、原則専任で配置しなければならない。ただし、現場の状況によりこれにより難しい場合は、**設計図書**に関して監督員と**協議**し配置不要とすることができる。

第4節 支保工

6-6-4-1 一般事項

1. 適用工種

本節は、支保工として吹付工、ロックボルト工、鋼製支保工、金網工、その他これらに類する工種について定める。

2. 異常時の処置

受注者は、施工中、自然条件の変化等により、支保工に異常が生じた場合は、工事を中止し、監督員と**協議**しなければならない。ただし、緊急を要する場合には応急処置をとった後、直ちにその措置内容を監督員に**連絡**しなければならない。

3. 支保パターン

受注者は、支保パターンについては、**設計図書**によらなければならない。ただし、地山条件により、これにより難しい場合は、**設計図書**に関して監督員と**協議**しなければならない。

6-6-4-2 材 料

1. 吹付コンクリートの配合

吹付コンクリートの配合は、**設計図書**によらなければならない。

2. ロックボルト

ロックボルトの種別、規格は、**設計図書**によらなければならない。

3. 鋼製支保工

鋼製支保工に使用する鋼材の種類は、SS400材相当品以上のものとする。

なお、鋼材の材質は、JIS G 3101（一般構造用圧延鋼材）又は、JIS G 3106（溶接構造用圧延鋼材）の規格による。

4. 金網工に使用する材料

金網工に使用する材料は、JIS G 3551（溶接金網）で150mm×150mm×径5mmの規格による。

6-6-4-3 吹付工

1. 吹付コンクリートの施工

受注者は、吹付コンクリートの施工については、湿式方式としなければならない。

2. 地山との密着

受注者は、吹付けコンクリートを浮石等取り除いた後に、吹付けコンクリートと地山が密着するように速やかに一層の厚さが15cm以下で施工しなければならない。ただし、坑口部及び地山分類に応じた標準的な組み合わせ以外の支保構造においてはこの限りでないものとする。

3. 吹付け

受注者は、吹付けコンクリートの施工については、はね返りをできるだけ少なくするために、吹付けノズルを吹付け面に直角に保ち、ノズルと吹付け面との距離及び衝突速度が適正になるように行わなければならない。また、材料の閉塞を生じないように行わなければならない。

4. 仕上がり面

受注者は、吹付けコンクリートの施工については、仕上がり面が平滑になるように行わなければならない。鋼製支保工がある場合には、吹付けコンクリートと鋼製支保工とが一体になるように吹付ける。また、鋼製支保工の背面に空隙が残らないように吹付けるものとする。

5. 打継ぎ部の吹付け

受注者は、打継ぎ部に吹付ける場合は、吹付完了面を清掃した上、湿潤にして施工しなければならない。

6-6-4-4 ロックボルト工

1. ロックボルト挿入

受注者は、吹付けコンクリート完了後、速やかに掘進サイクル毎に削孔し、ボルト挿入前にくり粉が残らないように清掃しロックボルトを挿入しなければならない。

2. 定着長

受注者は、**設計図書**に示す定着長が得られるように、ロックボルトを施工しなければならない。

なお、地山条件やせん孔の状態、湧水状況により、**設計図書**に示す定着長が得られない場合には、定着材料や定着方式等について**設計図書**に関して監督員と**協議**しなければならない。

3. ナット緊結

受注者は、ロックボルトの定着後、ベアリングプレートが掘削面や吹付けコンクリート

面に密着するように、スパナやパイプレンチを用いてナットで緊結しなければならない。
プレストレスを導入する場合には、**設計図書**に示す軸力が導入できるように施工しなければならない。

4. 定着方式

受注者は、ロックボルトを定着する場合の定着方式は、全面接着方式とし、定着材は、ドライモルタルとしなければならない。

なお、地山の岩質・地質・窄孔の状態等からこれにより難しい場合は、定着方式・定着材について**設計図書**に関して監督員と**協議**しなければならない。

5. 清掃

受注者は、ロックボルトの使用前に、有害な錆、油その他の異物が残らないように清掃してから使用しなければならない。

6-6-4-5 鋼製支保工

1. 鋼製支保工使用時の確認

受注者は、鋼製支保工を使用する場合は施工前に加工図を作成して**設計図書**との**確認**をしなければならない。

なお、曲げ加工は、冷間加工により正確に行うものとし、他の方法による場合には監督員の**承諾**を得る。また、溶接、穴あけ等にあたっては素材の材質を害さないようにする。

2. 地山の安定

受注者は、鋼製支保工を余吹吹付けコンクリート施工後速やかに所定の位置に建て込み、一体化させ、地山を安定させなければならない。

3. 鋼製支保工の建込み

受注者は、鋼製支保工を切羽近くにトンネル掘削後速やかに建て込まなければならない。

4. 鋼製支保工の転倒防止

受注者は、鋼製支保工の転倒を防止するために、**設計図書**に示されたつなぎ材を設け、締付けなければならない。

6-6-4-6 金網工

受注者は、金網を設置する場合は吹付けコンクリート第1層の施工後に、吹付けコンクリートに定着するように配置し、吹付け作業によって移動、振動等が起こらないよう固定しなければならない。また、金網の継目は15cm（一目以上）以上重ね合わせなければならない。

第5節 覆工

6-6-5-1 一般事項

1. 適用工種

本節は、覆工として覆工コンクリート工、側壁コンクリート工、床版コンクリート工、トンネル防水工その他これらに類する工種について定める。

2. 覆工の施工時期

受注者は、覆工の施工時期について、地山、支保工の挙動等を考慮し、決定し、覆工開始の判定要領を**施工計画書**に記載するとともに判定資料を整備保管し、監督員の請求があった場合は速やかに**提示**しなければならない。

3. 覆工厚の変化箇所

受注者は、覆工厚の変化箇所には設計覆工厚を刻示し、取付位置は起点より終点に向かって左側に設置しなければならない。

なお、覆工厚が**設計図書**に示されていない場合は監督員の**指示**により設置しなければならない。刻示方法は、図6-6-1 を標準とする。

4. 刻 示

受注者は、覆工厚が同一の場合は、起点及び終点に刻示しなければならない。

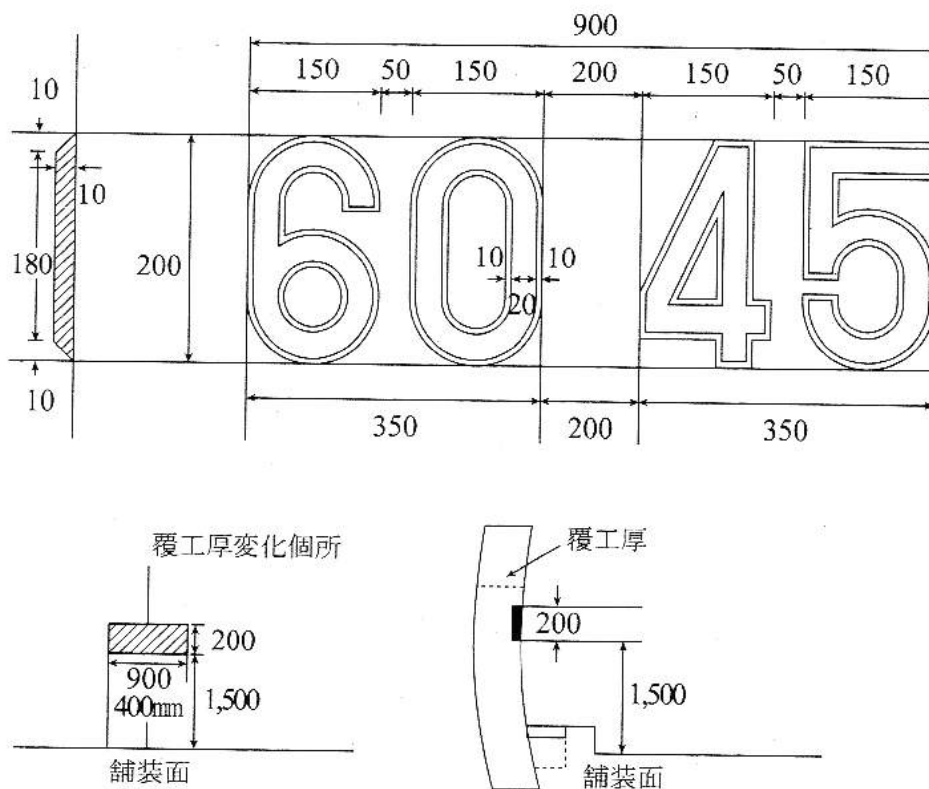


図6-6-1 覆工厚変化箇所の刻示標準図

6-6-5-2 材 料

1. 防水工に使用する防水シート

防水工に使用する防水シートは、**設計図書**によらなければならない。

2. 防水工に使用する透水性緩衝材

防水工に使用する透水性緩衝材は、**設計図書**によらなければならない。

3. 覆工コンクリートに使用するコンクリートの規格

覆工コンクリートに使用するコンクリートの規格は、**設計図書**によらなければならない。

6-6-5-3 覆工コンクリート工

1. 運搬機械

受注者は、トラックミキサー又はアジテーター付き運搬機を用いてコンクリートを運搬しなければならない。これ以外の場合、異物の混入、コンクリートの材料分離が生じな

い方法としなければならない。

2. コンクリートの打込み

受注者は、コンクリートの打込みにあたり、コンクリートが分離を起こさないように施工し、左右対称に水平に打設し、型枠に偏圧を与えないようにしなければならない。

3. コンクリートの締固め

受注者は、コンクリートの締固めにあたっては、内部振動機を用い、打込み後速やかに締め固めなければならない。なお、流動性を向上させた中流動コンクリート等を使用した場合は、材料分離を防止するために内部振動機ではなく型枠バイブレーターを使用しなければならない。

4. 新旧コンクリートの密着

受注者は、レイタンス等を取り除くために覆工コンクリートの打継目を十分清掃し、新旧コンクリートの密着を図らなければならない。

5. つま型枠の施工

受注者は、つま型枠の施工にあたり、コンクリートの圧力に耐えられる構造とし、モルタル漏れのないように取り付けなければならない。つま型枠は、防水シートを破損しないように施工しなければならない。また、溝型枠を設置する場合は、その構造を十分に検討し不具合のないように施工しなければならない。

6. 覆工コンクリートの施工

受注者は、覆工コンクリートの施工にあたっては、硬化に必要な温度及び湿度条件を保ち、有害な作用の影響を受けないように、養生しなければならない。

7. 型枠存置期間

受注者は、打込んだコンクリートが必要な強度に達するまで型枠を取りはずしてはならない。

8. 型枠の施工

受注者は、型枠の施工にあたり、トンネル断面の確保と表面仕上げに特に留意し、覆工コンクリート面に段違いを生じないように仕上げなければならない。

9. 鉄筋の施工

受注者は、覆工コンクリートを補強するための鉄筋の施工にあたっては、防水工を破損しないように取り付けたとともに、所定のかぶりを確保し、自重や打ち込まれたコンクリートの圧力により変形しないよう堅固に固定しなければならない。

10. 型枠材料

受注者は、型枠は、メタルフォーム又はスキンプレートを使用した鋼製移動式のものを使用しなければならない。

11. 打設時期

受注者は、覆工のコンクリートの打設時期を計測（A）の結果に基づき、**設計図書**に関して監督員と**協議**しなければならない。

6-6-5-4 側壁コンクリート工

逆巻の場合において、側壁コンクリートの打継目とアーチコンクリートの打継目は同一線上に設けてはならない。

6-6-5-5 床版コンクリート工

受注者は、避難通路等の床版コンクリート工の施工については、非常時における利用者等の進入、脱出に支障のないように、本坑との接続部において段差を小さくするようにしなければならない。また、排水に考慮し可能な限り緩い勾配としなければならない。

6-6-5-6 トンネル防水工

1. 防水工の材料・規格等

防水工の材料・規格等については、**設計図書**の規定による。

2. 止水シート使用時の注意

受注者は、防水工に止水シートを使用する場合には、止水シートが破れないように、ロックボルト等の突起物にモルタルや保護マット等で防護対策を行わなければならない。

なお、防水工に止水シートを使用する場合の固定は、ピン等により固定させなければならない。また、シートの接合面は、漏水のないように接合させるものとする。

第6節 インバート工

6-6-6-1 一般事項

本節は、インバート工としてインバート掘削工、インバート本体工その他これらに類する工種について定める。

6-6-6-2 材 料

インバートコンクリートに使用するコンクリートの規格は、**設計図書**による。

6-6-6-3 インバート掘削工

1. インバートの施工

受注者は、インバートの施工にあたり**設計図書**に示す掘削線を越えて掘りすぎないように注意し、掘りすぎた場合には、インバートと同質のコンクリートで充填しなければならない。

2. 施工時期

受注者は、インバート掘削の施工時期について**設計図書**に関して監督員と**協議**しなければならない。

6-6-6-4 インバート本体工

1. コンクリート打設

受注者は、インバート部を掘削した後、速やかにインバートコンクリートを打込まなければならない。

2. 型枠の使用

受注者は、コンクリート仕上げ面の傾斜が急で、打設したコンクリートが移動する恐れのある場合のコンクリートの打設にあたっては、型枠を使用して行わなければならない。また、側壁コンクリートの打設後、インバートを施工する場合には、打継目にコンクリートが十分充填されるよう施工しなければならない。

3. 新旧コンクリートの密着

受注者は、レイタンス等を取り除くためにコンクリートの打継目を清掃し、新旧コンクリートの密着を図らなければならない。

4. 打継目

受注者は、インバートコンクリートの縦方向打継目を設ける場合は、中央部に1箇所としなければならない。

5. 適用規定

インバート盛土の締固め度については、第1編1-1-1-26 施工管理第8項の規定による。

第7節 坑内付帯工

6-6-7-1 一般事項

本節は、坑内付帯工として、箱抜工、裏面排水工、地下排水工その他これらに類する工種について定める。

6-6-7-2 材 料

地下排水工に使用する排水管は、JIS A 5372（プレキャスト鉄筋コンクリート製品）及びJIS K 6922-1（プラスチック-ポリエチレン(PE)成形用及び押出用材料-第1部：呼び方のシステム及び仕様表記の基礎）に規定する管に孔をあけたものとする。また、フィルター材は、透水性のよい単粒度砕石を使用しなければならない。

6-6-7-3 箱抜工

受注者は、箱抜工の施工に際して、**設計図書**により難しい場合は、**設計図書**に関して監督員と**協議**しなければならない。

6-6-7-4 裏面排水工

受注者は、裏面排水工の施工については、覆工背面にフィルター材及び配水管を、土砂等により目詰まりしないように施工しなければならない。

受注者は、裏面排水工の湧水処理については、湧水をトンネル下部又は排水口に導き、湧水をコンクリートにより閉塞することのないように処理しなければならない。

6-6-7-5 地下排水工

受注者は、地下排水工における横断排水の施工については、**設計図書**により難しい場合は、**設計図書**に関して監督員と**協議**しなければならない。

第8節 坑門工

6-6-8-1 一般事項

本節は、坑門工として坑口付工、作業土工（床掘り・埋戻し）、坑門本体工、明り巻工、銘板工その他これらに類する工種について定める。

6-6-8-2 坑口付工

受注者は、坑口周辺工事の施工前及び施工途中において、第1編1-1-1-3 **設計図書**の照査等に関する処置を行わなければならない。

6-6-8-3 作業土工（床掘り・埋戻し）

作業土工の施工については、第3編3-2-3-3 作業土工（床掘り・埋戻し）の規定による。

6-6-8-4 坑門本体工

受注者は、坑門と覆工が一体となるように施工しなければならない。

受注者は、坑門の盛土を施工するにあたって、排水をよくし、できあがった構造物に過大な圧力が作用しないよう注意しなければならない。

6-6-8-5 明り巻工

受注者は、明り巻工の施工については、特に温度変化の激しい冬期・夏期については、施工方法について施工前に**設計図書**に関して監督員と**協議**しなければならない。

6-6-8-6 銘板工

1. 銘板

受注者は、銘板をトンネル両坑門正面に、**設計図書**に示されていない場合は、監督員の指示する位置及び仕様により設置しなければならない。

2. 標示板の材質

受注者は、標示板の材質はJIS H 2202（鋳物用銅合金地金）とし、両坑口に図6-6-2を標準として取付けなければならない。ただし、記載する技術者等の氏名について、これにより難しい場合は監督員と**協議**しなければならない。

3. 標示板

受注者は、標示板に記載する幅員、高さは建築限界としなければならない。

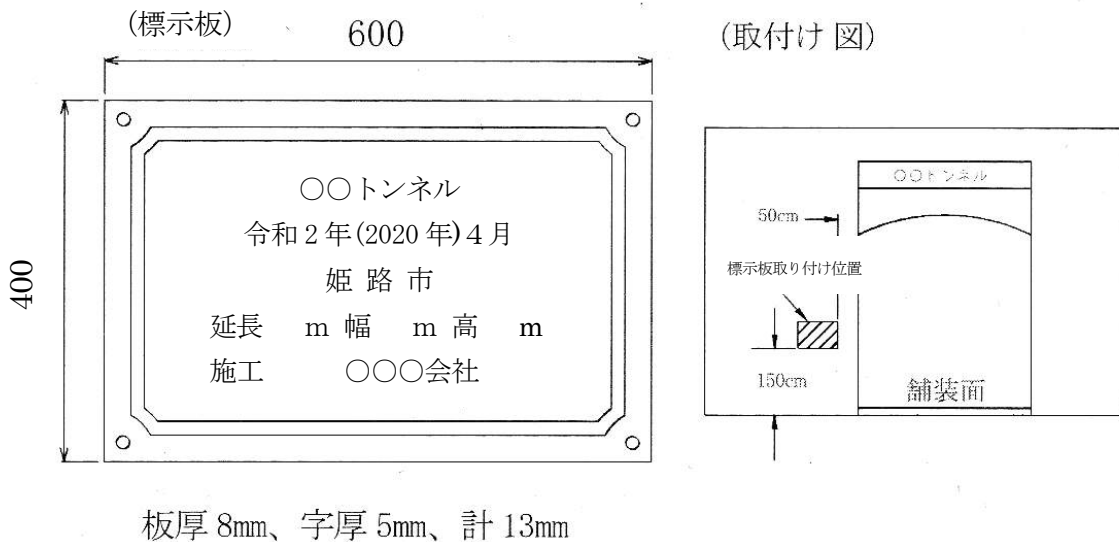


図6-6-2 標示板の刻字標準図

第9節 掘削補助工

6-6-9-1 一般事項

本節は、トンネル掘削の補助的工法としての掘削補助工として、掘削補助工A、掘削補助工Bその他これらに類する工種について定める。

6-6-9-2 材料

受注者は、掘削補助工法に使用する材料については、関連法規に適合する材料とし、**設計図書**に関して監督員と**協議**しなければならない。

なお、**協議**の結果については、**施工計画書**に記載しなければならない。

6-6-9-3 掘削補助工A

受注者は、掘削補助工Aの施工については、**設計図書**に基づきフォアパイリング、先受け矢板、岩盤固結、増し吹付、増しロックボルト、鏡吹付、鏡ロックボルト、仮インバート、

ミニパイプルーフ等の掘削補助工法Aを速やかに施工しなければならない。また、**設計図書**に示されていない場合は、**設計図書**に関して監督員と**協議**しなければならない。

なお、掘削補助工Aの範囲については、地山状態を計測等で**確認**して、**設計図書**に関して監督員と**協議**し、必要最小限としなければならない。

6-6-9-4 掘削補助工B

1. 掘削補助工Bの施工

受注者は、掘削補助工Bの施工については、**設計図書**に基づき水抜きボーリング、垂直縫地、パイプルーフ、押え盛土、薬液注入、ディープウエル、ウエルポイント、トンネル仮巻コンクリート等の掘削補助工法Bを速やかに施工しなければならない。また、**設計図書**に示されていない場合は、**設計図書**に関して監督員と**協議**しなければならない。

なお、掘削補助工法Bの範囲については、地山状態を計測等で**確認**して、**設計図書**に関して監督員と**協議**し、必要最小限としなければならない。また、その範囲により周辺環境に影響を与える恐れがあるため、関連法規や周辺環境を調査して、**施工計画**に記載しなければならない。

2. 施工上の注意

受注者は、周辺環境に悪影響が出ることが予想される場合は、速やかに中止し、**設計図書**に関して監督員と**協議**しなければならない。

第7章 コンクリートシェッド

第1節 適用

1. 適用工種

本章は、道路工事における道路土工、プレキャストシェッド下部工、プレキャストシェッド上部工、RCシェッド工、シェッド付属物工、仮設工その他これらに類する工種について適用する。

2. 適用規定（1）

道路土工は、第1編第2章第4節 道路土工の規定による。

3. 適用規定（2）

仮設工は、第3編第2章第10節 仮設工の規定による。

4. 適用規定（3）

本章に特に定めのない事項については、第1編 共通編、第2編 材料編、第3編 土木工事共通編の規定による。

第2節 適用すべき諸基準

受注者は、**設計図書**において特に定めのない事項については、下記の基準類による。これにより難しい場合は、監督員の**承諾**を得なければならない。

なお、基準類と**設計図書**に相違がある場合は、原則として**設計図書**の規定に従うものとし、疑義がある場合は監督員と**協議**しなければならない。

また、基準類については表記にかかわらず、原則最新で改正されたものを適用する。

日本道路協会 道路橋示方書・同解説（Ⅰ共通編）（平成29年11月）

日本道路協会 道路橋示方書・同解説（Ⅲコンクリート橋・コンクリート部材編）
（平成29年11月）

日本道路協会 道路橋示方書・同解説（Ⅳ下部構造編）（平成29年11月）

日本道路協会 道路橋示方書・同解説（Ⅴ耐震設計編）（平成29年11月）

日本道路協会 道路土工要綱（平成21年6月）

日本道路協会 道路土工－擁壁工指針（平成24年7月）

日本道路協会 道路土工－カルバート工指針（平成22年3月）

日本道路協会 道路土工－仮設構造物工指針（平成11年3月）

土木学会 プレストレストコンクリート工法設計施工指針（平成3年3月）

日本道路協会 杭基礎施工便覧（平成27年3月）

日本道路協会 杭基礎設計便覧（平成27年3月）

日本道路協会 コンクリート道路橋設計便覧（平成6年2月）

土木学会 コンクリート標準示方書（設計編）（平成30年3月）

土木学会 コンクリート標準示方書（施工編）（平成30年3月）

日本道路協会 落石対策便覧（平成29年12月）

日本建設機械化協会 除雪・防雪ハンドブック（防雪編）（平成16年12月）

日本道路協会 道路橋支承便覧（平成31年2月）

日本道路協会 道路防雪便覧（平成2年5月）

第 3 節 プレキャストシェッド下部工

6-7-3-1 一般事項

本節は、プレキャストシェッド下部工として作業土工（床掘り・埋戻し）、既製杭工、場所打杭工、深礎工、受台工、アンカー工その他これらに類する工種について定める。

6-7-3-2 作業土工（床掘り・埋戻し）

作業土工の施工については、第 3 編 3-2-3-3 作業土工（床掘り・埋戻し）の規定による。

6-7-3-3 既製杭工

既製杭工の施工については、第 3 編 3-2-4-4 既製杭工の規定による。

6-7-3-4 場所打杭工

場所打杭工の施工については、第 3 編 3-2-4-5 場所打杭工の規定による。

6-7-3-5 深礎工

深礎工の施工については、第 3 編 3-2-4-6 深礎工の規定による。

6-7-3-6 受台工

1. 基礎材の施工

受注者は、基礎材の施工については、**設計図書**に従って、床掘り完了後（割ぐり石基礎には割ぐり石に切込砕石などの間隙充填材を加え）締固めなければならない。

2. 均コンクリートの施工

受注者は、均コンクリートの施工については、沈下、滑動、不陸などが生じないようにしなければならない。

3. 防錆処置

受注者は、鉄筋を露出した状態で工事を完了する場合には、防錆のため鉄筋にモルタルペーストを塗布しなければならない。

なお、これにより難しい場合は、**設計図書**に関して監督員の**承諾**を得なければならない。

4. 目地材の施工

受注者は目地材の施工については、**設計図書**によらなければならない。

5. 水抜きパイプの施工

受注者は、水抜きパイプの施工については、**設計図書**に従い施工し、コンクリート打設後、水抜孔の有効性を**確認**しなければならない。

6. 吸出し防止材の施工

受注者は、吸出し防止材の施工については、水抜きパイプから受台背面の土が流出しないように施工しなければならない。

7. 有孔管の施工

受注者は、有孔管の施工については、溝の底を突き固めた後、有孔管及び集水用のフィルター材を埋設しなければならない。

有孔管及びフィルター材の種類、規格については、**設計図書**によらなければならない。

6-7-3-7 アンカー工

アンカー工の施工については、第3編3-2-14-6 アンカー工の規定による。

第4節 プレキャストシェッド上部工

6-7-4-1 一般事項

本節は、プレキャストシェッド上部工としてシェッド購入工、架設工、横締め工、防水工その他これらに類する工種について定める。

6-7-4-2 シェッド購入工

受注者は、プレキャストシェッドを購入する場合は、**設計図書**に示された品質、規格を満足したものを用いなければならない。

6-7-4-3 架設工

1. 適用規定（1）

架設工（クレーン架設）の施工については、第3編3-2-13-3 架設工（クレーン架設）の規定による。

2. 適用規定（2）

受注者は、支承工の施工については、「道路橋支承便覧 第5章 支承部の施工」（日本道路協会、平成16年4月）の規定によらなければならない。これにより難い場合は、監督員の**承諾**を得なければならない。

6-7-4-4 土砂囲工

土砂囲工のコンクリート・鉄筋・型枠の施工については、第1編第3章無筋・鉄筋コンクリートの規定による。

6-7-4-5 柱脚コンクリート工

柱脚コンクリートの施工については、第1編第3章無筋・鉄筋コンクリートの規定による。

6-7-4-6 横締め工

PC緊張の施工については、以下の規定による。

1. 調整及び試験

プレストレッシングに先立ち、次の調整及び試験を行うものとする。

① 引張装置のキャリブレーション

② PC鋼材のプレストレッシングの管理に用いる摩擦係数及びPC鋼材の見かけのヤング係数を求める試験。

2. 緊張管理計画書

プレストレスの導入に先立ち、1の試験に基づき、監督員に緊張管理計画書を**提出**しなければならない。

3. プレストレス導入管理

緊張管理計画書に従ってプレストレスを導入するように管理しなければならない。

4. 許容値

緊張管理計画書で示された荷重計の示度と、PC鋼材の抜出し量の測定値との関係が許容範囲を越える場合は、原因を調査し、適切な措置を講ずるものとする。

5. プレストレッシングの施工

プレストレッシングの施工については、順序、緊張力、PC鋼材の抜出し量、緊張の日

時等の記録を整備及び保管し、監督員又は検査員から請求があった場合は速やかに**提示**しなければならない。

6. 端部切断時の注意

プレストレッシング終了後、P C鋼材の端部をガス切断する場合には、定着部に加熱による有害な影響を与えないようにしなければならない。

7. 緊張装置の使用

緊張装置の使用については、P C鋼材の定着部及びコンクリートに有害な影響を与えるものを使用してはならない。

8. P C鋼材を順次引張る場合

P C鋼材を順次引っ張る場合には、コンクリートの弾性変形を考えて、引張り順序及び各々のP C鋼材の引張力を定めなければならない。

6-7-4-7 防水工

1. 防水工の施工

受注者は、防水工の施工に用いる材料、品質については、**設計図書**によらなければならない。

2. 防水工の接合部や隅角部

受注者は、防水工の接合部や隅角部における増貼部等において、防水材相互が充分密着するよう施工しなければならない。

第5節 RCシェッド工

6-7-5-1 一般事項

本節は、RCシェッド工として作業土工（床掘り・埋戻し）、既製杭工、場所打杭工、深礎工、躯体工、アンカー工その他これらに類する工種について定める。

6-7-5-2 作業土工（床掘り・埋戻し）

作業土工の施工については、第3編3-2-3-3 作業土工（床掘り・埋戻し）の規定による。

6-7-5-3 既製杭工

既製杭工の施工については、第3編3-2-4-4 既製杭工の規定による。

6-7-5-4 場所打杭工

場所打杭工の施工については、第3編3-2-4-5 場所打杭工の規定による。

6-7-5-5 深礎工

深礎工の施工については、第3編3-2-4-6 深礎工の規定による。

6-7-5-6 躯体工

躯体工の施工については、第6編6-7-3-6 受台工の規定による。

6-7-5-7 アンカー工

アンカー工の施工については、第3編3-2-14-6 アンカー工の規定による。

第6節 シェッド付属物工

6-7-6-1 一般事項

本節はシェッド付属物工として緩衝工、落橋防止装置工、排水装置工、銘板工、その他これらに類する工種について定める。

6-7-6-2 緩衝工

緩衝材の持ち上げ方法は、トラッククレーンによる持ち上げを標準とするがこれにより難しい場合は、**設計図書**に関して監督員の**承諾**を得るものとする。

6-7-6-3 落橋防止装置工

受注者は、**設計図書**に基づいて落橋防止装置を施工しなければならない。

6-7-6-4 排水装置工

受注者は、排水柵の設置にあたっては、路面（高さ、勾配）及び排水柵水抜き孔と梁上面との通水性並びに排水管との接合に支障のないよう、所定の位置、高さ、水平、鉛直性を確保して据付けなければならない。

6-7-6-5 銘板工

1. 銘板の施工

受注者は、銘板の施工にあたって、大きさ、取付け場所、並びに諸元や技術者等の氏名等の記載事項について、**設計図書**に基づき施工しなければならない。ただし、**設計図書**に明示のない場合は、**設計図書**に関して監督員に**協議**しなければならない。また、記載する技術者等の氏名について、これにより難しい場合は監督員と**協議**しなければならない。

2. 銘板の材質

銘板の材質はJIS H 2022（鋳物用黄銅合金地金）とする。

3. 銘板

受注者は銘板に記載する寸法は建築限界としなければならない。

第8章 鋼製シェッド

第1節 適用

1. 適用工種

本章は、鋼製シェッド工事における工場製作工、工場製品輸送工、道路土工、鋼製シェッド下部工、鋼製シェッド上部工、シェッド付属物工、仮設工その他これらに類する工種について適用する。

2. 適用規定（1）

道路土工は、第1編第2章第4節 道路土工、仮設工は、第3編第2章第10節 仮設工の規定による。

3. 適用規定（2）

本章に特に定めのない事項については、第1編 共通編、第2編 材料編、第3編 土木工事共通編の規定による。

第2節 適用すべき諸基準

受注者は、**設計図書**において特に定めのない事項については、以下の基準類による。

なお、基準類と**設計図書**に相違がある場合は、原則として**設計図書**の規定に従うものとし、疑義がある場合は監督員と**協議**しなければならない。

また、基準類については表記にかかわらず、原則最新で改正されたものを適用する。

日本道路協会	道路橋示方書・同解説（Ⅰ共通編）	（平成29年11月）
日本道路協会	道路橋示方書・同解説（Ⅱ鋼橋・鋼部材編）	（平成29年11月）
日本道路協会	道路橋示方書・同解説（Ⅳ下部構造編）	（平成29年11月）
日本道路協会	道路橋示方書・同解説（Ⅴ耐震設計編）	（平成29年11月）
日本道路協会	鋼道路橋施工便覧	（平成27年3月）
日本道路協会	鋼道路橋設計便覧	（昭和55年8月）
日本道路協会	道路橋支承便覧	（平成31年2月）
日本道路協会	鋼道路橋防食便覧	（平成26年3月）
日本道路協会	立体横断施設技術基準・同解説	（昭和54年1月）
日本道路協会	鋼道路橋の細部構造に関する資料集	（平成3年7月）
日本道路協会	杭基礎施工便覧	（平成27年3月）
日本道路協会	杭基礎設計便覧	（平成27年3月）
日本建設機械化協会	除雪・防雪ハンドブック（防雪編）	（平成16年12月）
日本道路協会	道路土工要綱	（平成21年6月）
日本道路協会	道路土工－擁壁工指針	（平成24年7月）
日本道路協会	道路土工－カルバート工指針	（平成22年3月）
日本道路協会	道路土工－仮設構造物工指針	（平成11年3月）
日本道路協会	斜面上の深礎基礎設計施工便覧	（平成24年4月）
日本道路協会	落石対策便覧	（平成29年12月）
日本道路協会	道路防雪便覧	（平成2年5月）

- 日本みち研究所 補訂版道路のデザインー道路デザイン指針（案）とその解説ー
(平成 29 年 11 月)
- 日本みち研究所 景観に配慮した道路附属物等ガイドライン
(平成 29 年 11 月)

第 3 節 工場製作工

6-8-3-1 一般事項

1. 適用工種

本節は、工場製作工として、梁（柱）製作工、屋根製作工、鋼製排水管製作工、鋳造費、工場塗装工その他これらに類する工種について定める。

2. 施工計画書

受注者は、原寸、工作、溶接等製作に関する事項を**施工計画書**へ記載しなければならない。

なお、**設計図書**に示されている場合又は**設計図書**に関して監督員の**承諾**を得た場合は、上記項目の全部又は一部を省略することができる。

3. 鋳鉄品及び鋳鋼品の使用

受注者は、鋳鉄品及び鋳鋼品の使用にあたって、**設計図書**に示すものを使用しなければならない。

6-8-3-2 材 料

材料については、第 3 編 3-2-12-2 材料の規定による。

6-8-3-3 梁（柱）製作工

梁（柱）製作工の施工については、第 3 編 3-2-12-3 桁製作工の規定による。

6-8-3-4 屋根製作工

屋根製作工の施工については、第 3 編 3-2-12-3 桁製作工の規定による。

6-8-3-5 鋼製排水管製作工

鋼製排水管製作工の施工については、第 3 編 3-2-12-10 鋼製排水管製作工の規定による。

6-8-3-6 鋳造費

鋳造費については、第 6 編 6-4-3-11 鋳造費の規定による。

6-8-3-7 工場塗装工

工場塗装工の施工については、第 3 編 3-2-12-11 工場塗装工の規定による。

第 4 節 工場製品輸送工

6-8-4-1 一般事項

本節は、工場製品輸送工として、輸送工その他これらに類する工種について定める。

6-8-4-2 輸送工

輸送工の施工については、第 3 編 3-2-8-2 輸送工の規定による。

第 5 節 鋼製シェッド下部工

6-8-5-1 一般事項

本節は、鋼製シェッド下部工として、作業土工（床掘り・埋戻し）、既製杭工、場所打杭工、深礎工、受台工その他これらに類する工種について定める。

6-8-5-2 作業土工（床掘り・埋戻し）

作業土工の施工については、第3編 3-2-3-3 作業土工（床掘り・埋戻し）の規定による。

6-8-5-3 既製杭工

既製杭工の施工については、第3編 3-2-4-4 既製杭工の規定による。

6-8-5-4 場所打杭工

場所打杭工の施工については、第3編 3-2-4-5 場所打杭工の規定による。

6-8-5-5 深礎工

深礎工の施工については、第3編 3-2-4-6 深礎工の規定による。

6-8-5-6 受台工

1. 適用規定

受注者は、コンクリート・鉄筋・型枠の施工については、第1編第3章無筋・鉄筋コンクリートの規定による。

2. 基礎材の施工

受注者は、基礎材の施工については、**設計図書**に従って、床掘完了後（割ぐり石基礎には割ぐり石に切込碎石などの間隙充填材を加え）締固めなければならない。

3. 均しコンクリートの施工

受注者は、均しコンクリートの施工については、沈下、滑動、不陸などが生じないようにしなければならない。

4. 防錆処置

受注者は、鉄筋を露出した状態で工事を完了する場合には、防錆のため鉄筋にモルタルペーストを塗布しなければならない。これ以外の施工方法による場合は、**設計図書**に関して監督員の**承諾**を得なければならない。

5. 支承部の箱抜きの施工

受注者は、支承部の箱抜きの施工については、「道路橋支承便覧第5章支承部の施工」（日本道路協会、平成16年4月）の規定による。これ以外の施工方法による場合は、**設計図書**に関して監督員の**承諾**を得なければならない。

6. モルタル仕上げ

受注者は、支承部を箱抜きにした状態で工事を完了する場合は、箱抜き部分に中詰砂を入れて薄くモルタル仕上げしなければならない。ただし、継続して上部工事を行う予定がある場合やこれ以外による場合は、**設計図書**に関して監督員と**協議**しなければならない。

7. 塩害処置

受注者は、海岸部での施工については、塩害に対して十分注意して施工しなければならない。

8. 目地材の施工

受注者は、目地材の施工については、**設計図書**によらなければならない。

9. 止水板の施工

受注者は、止水板の施工については、**設計図書**によらなければならない。

10. 水抜きパイプの施工

受注者は、水抜きパイプの施工については、**設計図書**に従い施工し、コンクリート打設後、水抜孔の有効性を**確認**しなければならない。

11. 吸出し防止材の施工

受注者は、吸出し防止材の施工については、水抜きパイプから受台背面の土が流出しないように施工しなければならない。

12. 有孔管の施工

受注者は、有孔管の施工については、溝の底を突き固めた後、有孔管及び集水用のフィルター材を埋設しなければならない。

有孔管及びフィルター材の種類、規格については、**設計図書**によらなければならない。

第6節 鋼製シェッド上部工

6-8-6-1 一般事項

本節は、鋼製シェッド上部工として架設工、現場継手工、現場塗装工、屋根コンクリート工、防水工、その他これらに類する工種について定める。

6-8-6-2 材 料

材料については、第1編第3章 無筋・鉄筋コンクリート、第2編 材料編及び第3編 3-2-12-2 材料の規定による。

6-8-6-3 架設工

1. 検 測

受注者は、架設準備として沓座高及び支承間距離等の検測を行い、その結果を監督員に**提示**しなければならない。

なお、測量結果が**設計図書**に示されている数値と差異を生じた場合は、監督員に測量結果を速やかに提出し**指示**を受けなければならない。

2. 適用規定（1）

仮設構造物の設計施工については、第6編 6-4-5-2 材料の規定による。

3. 適用規定（2）

地組工の施工については、第3編 3-2-13-2 地組工の規定による。

4. 適用規定（3）

鋼製シェッドの架設については、第3編 3-2-13-3 架設工（クレーン架設）の規定による。

6-8-6-4 現場継手工

現場継手の施工については、第3編 3-2-3-25 現場継手工の規定による。

6-8-6-5 現場塗装工

現場塗装工の施工については、第3編 3-2-3-33 現場塗装工の規定による。

6-8-6-6 屋根コンクリート工

1. 溶接金網の施工

受注者は、溶接金網の施工にあたっては、下記に留意しなければならない。

- (1) コンクリートの締固め時に、金網をたわませたり移動させたりしてはならない。
- (2) 金網は重ね継手とし、20 cm以上重ね合わせなければならない。
- (3) 金網の重ねを焼なまし鉄線で結束しなければならない。

2. 適用規定

コンクリート・型枠の施工については、第1編第3章 無筋・鉄筋コンクリートの規定

による。

3. 目地材の施工

受注者は、目地材の施工については、**設計図書**によらなければならない。

6-8-6-7 防水工

受注者は、防水工の施工については、**設計図書**によらなければならない。

第7節 シェッド付属物工

6-8-7-1 一般事項

本節は、シェッド付属物工として、落橋防止装置工、排水装置工、銘板工その他これらに類する工種について定める。

6-8-7-2 材 料

材料については、第2編 材料編、第3編 3-2-12-2 材料の規定による。

6-8-7-3 排水装置工

受注者は、排水装置の設置にあたっては、水抜き孔と屋根上面との通水性並びに排水管との接合に支障のないよう、所定の位置、高さ、水平、鉛直性を確保して据付けなければならない。

6-8-7-4 落橋防止装置工

受注者は、**設計図書**に基づいて落橋防止装置を施工しなければならない。

6-8-7-5 銘板工

1. 銘板の施工

受注者は、銘板の施工にあたって、大きさ、取付け場所、並びに諸元や技術者等の氏名等の記載事項について、**設計図書**に基づき施工しなければならない。ただし、**設計図書**に明示のない場合は、**設計図書**に関して監督員と**協議**しなければならない。また、記載する技術者等の氏名について、これにより難い場合は監督員と**協議**しなければならない。

2. 銘板の材質

銘板の材質は、JIS H 2202（鋳物用銅合金地金）とする。

3. 銘 板

受注者は、銘板に記載する幅員、高さは建築限界としなければならない。

4. 銘板に記載する年月

受注者は、銘板に記載する年月は、鋼製シェッドの制作年月を記入しなければならない。

第9章 地下横断歩道

第1節 適用

1. 適用工種

本章は、地下横断歩道工事における仮設工、開削土工、地盤改良工、現場打構築工その他これらに類する工種について適用する。

2. 適用規定（1）

仮設工は、第3編第2章第10節 仮設工の規定による。

なお、当該作業のうち覆工板の設置撤去には、作業に伴う覆工板開閉作業も含むものとする。

3. 適用規定（2）

本章に特に定めのない事項については、第1編 共通編、第2編 材料編、第3編 土木工事共通編の規定による。

第2節 適用すべき諸基準

受注者は、**設計図書**において特に定めのない事項については、下記の基準類による。これにより難い場合は、監督員の**承諾**を得なければならない。

なお、基準類と**設計図書**に相違がある場合は、原則として**設計図書**の規定に従うものとし、疑義がある場合は監督員と**協議**しなければならない。

また、基準類については表記にかかわらず、原則最新で改正されたものを適用する。

日本道路協会 立体横断施設技術基準・同解説 (昭和54年 1月)

日本道路協会 杭基礎設計便覧 (平成27年 3月)

日本道路協会 道路土工—カルバート工指針 (平成22年 3月)

日本みち研究所 補訂版道路のデザイン—道路デザイン指針（案）とその解説— (平成29年11月)

日本みち研究所 景観に配慮した道路附属物等ガイドライン (平成29年11月)

第3節 開削土工

6-9-3-1 一般事項

1. 適用工種

本節は、開削土工として掘削工、残土処理工その他これらに類する工種について定める。

2. 埋設管の位置確認

受注者は、道路管理台帳及び占有者との現地確認にて埋設管の位置を明確にしなければならない。

3. 埋設物の存在の有無

受注者は、鋼矢板等、仮設杭の施工に先立ち、明らかに埋設物がないことが確かである場合を除き、建設工事公衆災害防止対策要綱に従って埋設物の存在の有無を確かめなければならない。

なお、埋設物の存在が認められたときは、布掘り又はつぼ掘りを行って埋設物を露出させ、埋設物の保安維持に努めなければならない。

4. 占用物件等による協議

受注者は、土留杭及び仮設工において、占用物件等により位置変更及び構造変更の必要な場合は、**設計図書**に関して監督員と**協議**しなければならない。

6-9-3-2 掘削工

1. 埋設土留杭等

受注者は、工事完成時埋設となる土留杭等について、**設計図書**に関して監督員と**協議**しなければならない。

2. 地盤改良等

受注者は、施工地盤について、地盤改良等の必要がある場合は、**設計図書**に関して、監督員と**協議**しなければならない。

6-9-3-3 残土処理工

残土処理工の施工については、第1編 1-2-3-7 残土処理工の規定による。

第4節 地盤改良工

6-9-4-1 一般事項

本節は、地盤改良工として、路床安定処理工、置換工、サンドマット工、バーチカルドレーン工、締固め改良工、固結工その他これらに類する工種について定める。

6-9-4-2 路床安定処理工

路床安定処理工の施工については、第3編 3-2-7-2 路床安定処理工の規定による。

6-9-4-3 置換工

置換工の施工については、第3編 3-2-7-3 置換工の規定による。

6-9-4-4 サンドマット工

サンドマット工の施工については、第3編 3-2-7-6 サンドマット工の規定による。

6-9-4-5 バーチカルドレーン工

バーチカルドレーン工の施工については、第3編 3-2-7-7 バーチカルドレーン工の規定による。

6-9-4-6 締固め改良工

締固め改良工の施工については、第3編 3-2-7-8 締固め改良工の規定による。

6-9-4-7 固結工

固結工の施工については、第3編 3-2-7-9 固結工の規定による。

第5節 現場打構築工

6-9-5-1 一般事項

本節は、現場打構築工として作業土工（床掘り・埋戻し）、現場打躯体工、継手工、カラー継手工、防水工その他これらに類する工種について定める。

6-9-5-2 作業土工（床掘り・埋戻し）

作業土工の施工については、第3編 3-2-3-3 作業土工（床掘り・埋戻し）の規定による。

6-9-5-3 現場打躯体工

1. 均しコンクリートの施工

受注者は、均しコンクリートの施工にあたって、沈下、滑動、不陸などが生じないように

にしなければならない。

2. 施工計画書

受注者は、躯体コンクリートを打継ぐ場合は、打継ぎ位置を**施工計画書**に記載しなければならない。また、これを変更する場合には、施工前に**施工計画書**の記載内容を変更しなければならない。

6-9-5-4 継手工

受注者は、**設計図書**に示す止水板及び目地材で継手を施工し、水密性を保つようしなければならない。

6-9-5-5 カラー継手工

受注者は、カラー継手を**設計図書**に基づいて施工できない場合には、**設計図書**に関して監督員と**協議**しなければならない。

6-9-5-6 防水工

1. 施 工

受注者は、防水工の接合部や隅角部における増貼部等において、防水材相互が密着するよう施工しなければならない。

2. 養 生

受注者は、防水保護工の施工にあたり、防水工が破損しないように留意して施工し、十分に養生しなければならない。

第10章 地下駐車場

第1節 適用

1. 適用工種

本章は、地下駐車場工事における工場製作工、工場製品輸送工、仮設工、開削土工、構築工、付属設備工、その他これらに類する工種について適用する。

2. 適用規定

仮設工は、第3編第2章第10節 仮設工の規定による。

なお、当該作業のうち覆工板の設置撤去には、作業に伴う覆工板開閉作業も含むものとする。

第2節 適用すべき諸基準

受注者は、**設計図書**において特に定めのない事項については、下記の基準類による。これにより難しい場合は、監督員の**承諾**を得なければならない。

なお、基準類と**設計図書**に相違がある場合は、原則として**設計図書**の規定に従うものとし、疑義がある場合は監督員と**協議**しなければならない。

また、基準類については表記にかかわらず、原則最新で改正されたものを適用する。

日本道路協会 駐車場設計・施工指針同解説 (平成4年 11月)

駐車場整備推進機構 大規模機械式地下駐車場設計・施工技術資料 (平成10年 6月)

日本道路協会 道路構造令の解説と運用 (平成27年 6月)

日本みち研究所 補訂版道路のデザイナー—道路デザイン指針(案)とその解説— (平成29年11月)

日本みち研究所 景観に配慮した道路附属物等ガイドライン (平成29年11月)

第3節 工場製作工

6-10-3-1 一般事項

1. 適用工種

本節は、工場製作工として設備・金物製作工、工場塗装工その他これらに類する工種について定める。

2. 施工計画書

受注者は、工場製作工において、**設計図書**で特に指定のない限り、使用材料、施工方法、施工管理計画等について、**施工計画書**に記載しなければならない。

6-10-3-2 設備・金物製作工

設備・金物製作工の施工については、第6編第4章第3節 工場製作工の規定による。

6-10-3-3 工場塗装工

工場塗装工の施工については、第3編3-2-12-11 工場塗装工の規定による。

第4節 工場製品輸送工

6-10-4-1 一般事項

本節は、工場製品輸送工として、輸送工その他これらに類する工種について定める。

6-10-4-2 輸送工

輸送工の施工については、第3編 3-2-8-2 輸送工の規定による。

第5節 開削土工

6-10-5-1 一般事項

1. 適用工種

本節は、開削土工として掘削工、埋戻し工、残土処理工その他これらに類する工種について定める。

2. 埋設管の位置確認

受注者は、道路管理台帳及び占有者との現地確認にて埋設管の位置を明確にしなければならない。

3. 埋設物の存在の有無

受注者は、鋼矢板等、仮設杭の施工に先立ち、埋設物がないことが確かである場合を除き、建設工事公衆災害防止対策要綱に従って埋設物の存在の有無を確かめなければならない。

なお、埋設物の存在が認められたときは、布掘り又はつぼ掘りを行って埋設物を露出させ、埋設物の保安維持に努めなければならない。

4. 占用物件等による協議

受注者は、土留杭及び仮設工において、占用物件等により位置変更及び構造変更の必要な場合は、**設計図書**に関して監督員と**協議**しなければならない。

6-10-5-2 掘削工

1. 埋設土留杭等

受注者は、工事完成時埋設となる土留杭等について、**設計図書**に定められていない場合は、**設計図書**に関して監督員と**協議**しなければならない。

2. 地盤改良等

受注者は、施工地盤について、地盤改良等の必要がある場合は**設計図書**に関して、監督員と**協議**しなければならない。

6-10-5-3 埋戻し工

1. 水締め

受注者は、狭隘部で機械による施工が困難な場所の埋戻しには、砂又は砂質土を用いて水締めにより締固めなければならない。

2. 施工上の注意

受注者は、躯体上面の高さ 50 cm部分の埋戻しについては、防水層に影響がでないように締め固めなければならない。

6-10-5-4 残土処理工

残土処理工の施工については、第1編 1-2-3-7 残土処理工の規定による。

第6節 構築工

6-10-6-1 一般事項

本節は、構築工として躯体工、防水工その他これらに類する工種について定める。

6-10-6-2 躯体工

1. 均しコンクリート

受注者は、均しコンクリートの施工にあたって、沈下、滑動、不陸などが生じないようにしなければならない。

2. 施工計画書

受注者は、躯体コンクリートを打継ぐ場合は、打継ぎ位置を**施工計画書**に記載しなければならない。また、これを変更する場合は、施工前に**施工計画書**の記載内容を変更しなければならない。

6-10-6-3 防水工

1. 防水工の接合部

受注者は、防水工の接合部や隅角部における増貼部等において、防水材相互が密着するように施工しなければならない。

2. 防水保護工の施工

受注者は、防水保護工の施工にあたり、防水工が破損しないように留意して施工し、十分に養生しなければならない。

第7節 付属設備工

6-10-7-1 一般事項

本節は、付属設備工として設備工、付属金物工、情報案内施設工その他これらに類する工種について定める。

6-10-7-2 設備工

受注者は、設備工を**設計図書**に基づいて施工できない場合には、**設計図書**に関して監督員と協議しなければならない。

6-10-7-3 付属金物工

付属金物工については、第6編第4章第3節 工場製作工の規定による。

6-10-7-4 情報案内施設工

1. 情報案内施設の施工

受注者は、情報案内施設の施工にあたっては、交通の安全及び他の構造物への影響に留意しなければならない。

2. 支柱建て込み

受注者は、支柱建て込みについては、標示板の向き、標示板との支柱の通り、傾斜、支柱上端のキャップの有無に注意して施工しなければならない。

3. 情報案内施設の設置

受注者は、情報案内施設を設置する際は、**設計図書**に定められた位置に設置しなければならないが、障害物などにより所定の位置に設置できない場合は、**設計図書**に関して監督員と協議しなければならない。

第11章 共同溝

第1節 適用

1. 適用工種

本章は、共同溝工事における工場製作工、工場製品輸送工、仮設工、開削土工、現場打構築工、プレキャスト構築工、付属設備工、その他これらに類する工種について適用する。

2. 適用規定（1）

仮設工は、第3編第2章第10節 仮設工の規定による。

なお、当該作業のうち覆工板の設置撤去には、作業に伴う覆工板開閉作業も含むものとする。

3. 適用規定（2）

本章に特に定めのない事項については、第1編 共通編、第2編 材料編、第3編 土木工事共通編の規定による。

第2節 適用すべき諸基準

受注者は、**設計図書**において特に定めのない事項については、下記の基準類による。これにより難しい場合は、監督員の**承諾**を得なければならない。

なお、基準類と**設計図書**に相違がある場合は、原則として**設計図書**の規定に従うものとし、疑義がある場合は監督員と**協議**しなければならない。

また、基準類については表記にかかわらず、原則最新で改正されたものを適用する。

日本道路協会 共同溝設計指針 (昭和61年3月)

道路保全技術センター プレキャストコンクリート共同溝設計・施工要領 (案)
(平成6年3月)

土木学会 トンネル標準示方書 シールド工法編・同解説 (平成28年8月)

日本みち研究所 補訂版道路のデザイナー—道路デザイン指針 (案) とその解説—
(平成29年11月)

日本みち研究所 景観に配慮した道路附属物等ガイドライン (平成29年11月)

第3節 工場製作工

6-11-3-1 一般事項

1. 工場製作工の種別

本節は、工場製作工として設備・金物製作工、工場塗装工その他これらに類する工種について定める。

2. 施工計画書

受注者は、工場製作工において、**設計図書**で特に指定のない限り、使用材料、施工方法、施工管理計画等について、**施工計画書**に記載しなければならない。

6-11-3-2 設備・金物製作工

設備・金物製作工については、第6編第4章第3節 工場製作工の規定による。

6-11-3-3 工場塗装工

工場塗装工の施工については、第3編3-2-12-11 工場塗装工の規定による。

第4節 工場製品輸送工

6-11-4-1 一般事項

本節は、工場製品輸送工として、輸送工その他これらに類する工種について定める。

6-11-4-2 輸送工

輸送工の施工については、第3編 3-2-8-2 輸送工の規定による。

第5節 開削土工

6-11-5-1 一般事項

1. 適用工種

本節は、開削土工として掘削工、埋戻し工、残土処理工その他これらに類する工種について定める。

2. 埋設管の位置確認

受注者は、道路管理台帳及び占有者との現地確認にて埋設管の位置を明確にしなければならない。

3. 埋設物の存在の有無

受注者は、鋼矢板等、仮設杭の施工に先立ち、埋設物がないことが確かである場合を除き、建設工事公衆災害防止対策要綱に従って埋設物の存在の有無を確かめなければならない。

なお、埋設物の存在が認められたときは、布掘り又はつぼ掘りを行って埋設物を露出させ、埋設物の保安維持に努めなければならない。

6-11-5-2 掘削工

1. 埋設土留杭等

受注者は、工事完成時埋設となる土留杭等について、**設計図書**に定められていない場合は**設計図書**に関して監督員と**協議**しなければならない。

2. 地盤改良等

受注者は、施工地盤について、地盤改良等の必要がある場合は**設計図書**に関して、監督員と**協議**しなければならない。

6-11-5-3 埋戻し工

1. 水締め

受注者は、狭隘部で機械による施工が困難な場所の埋戻しには砂又は砂質土を用いて水締めにより締め固めなければならない。

2. 施工上の注意

受注者は、躯体上面の高さ 50 cm部分の埋戻しについては、防水層に影響がでないように締め固めなければならない。

6-11-5-4 残土処理工

残土処理工の施工については、第1編 1-2-3-7 残土処理工の規定による。

第6節 現場打構築工

6-11-6-1 一般事項

本節は、現場打構築工として現場打躯体工、歩床工、カラー継手工、防水工その他これら

に類する工種について定める。

6-11-6-2 現場打躯体工

1. 均しコンクリートの施工

受注者は、均しコンクリートの施工にあたって、沈下、滑動、不陸などが生じないようにしなければならない。

2. 施工計画書

受注者は、躯体コンクリートを打継ぐ場合は、打継ぎ位置を**施工計画書**に記載しなければならない。また、これを変更する場合には、施工前に**施工計画書**の記載内容を変更しなければならない。

6-11-6-3 歩床工

1. 水はけ

受注者は、歩床部分に水が滞留しないように仕上げなければならない。

2. 排水溝

受注者は、歩床部の施工に伴い設置する排水溝を滑らかになるように仕上げなければならない。

6-11-6-4 カラー継手工

受注者は、カラー継手工を**設計図書**に基づいて施工できない場合には、**設計図書**に関して監督員と**協議**しなければならない。

6-11-6-5 防水工

1. 防水材相互の密着

受注者は、防水工の接合部や隅角部における増貼部等において、防水材相互が密着するよう施工しなければならない。

2. 防水層の破損防止

受注者は、防水保護工の施工にあたり、防水工が破損しないように留意して施工し、十分に養生しなければならない。

第7節 プレキャスト構築工

6-11-7-1 一般事項

本節は、プレキャスト構築工としてプレキャスト躯体工、縦締工、横締工、可とう継手工、目地工その他これらに類する工種について定める。

6-11-7-2 プレキャスト躯体工

プレキャスト躯体工については、プレキャストコンクリート共同溝設計・施工要領（案）による。

6-11-7-3 縦締工

縦締工の施工については、第3編 3-2-3-14 ポストテンション桁製作工の3項(3)～(6)及び(8)～(11)の規定による。

6-11-7-4 横締工

現場で行う横締工の施工については、第3編 3-2-3-14 ポストテンション桁製作工の3項(3)～(6)及び(8)～(11)の規定による。

6-11-7-5 可とう継手工

受注者は、可とう継手工を**設計図書**に基づいて施工できない場合には、**設計図書**に関して監督員と**協議**しなければならない。

6-11-7-6 目地工

受注者は、目地の施工にあたって、付着、水密性を保つように施工しなければならない。

第8節 付属設備工

6-11-8-1 一般事項

本節は、付属設備工として設備工、付属金物工その他これらに類する工種について定める。

6-11-8-2 設備工

受注者は、設備工を**設計図書**に基づいて施工できない場合には、**設計図書**に関して監督員と**協議**しなければならない。

6-11-8-3 付属金物工

付属金物工については、第6編第4章第3節 工場製作工の規定による。

第12章 電線共同溝

第1節 適用

1. 適用工種

本章は、道路工事における仮設工、舗装版撤去工、開削土工、電線共同溝工、付帯設備工、その他これらに類する工種について適用する。

2. 適用規定（1）

開削土工は、第6編第11章第5節 開削土工の規定による。

3. 適用規定（2）

仮設工は、第3編第2章第10節 仮設工の規定による。

4. 適用規定（3）

本章に特に定めのない事項については、第1編 共通編、第2編 材料編、第3編 土木工事共通編の規定による。

第2節 適用すべき諸基準

受注者は、**設計図書**において特に定めのない事項については、下記の基準類による。これにより難い場合は、監督員の**承諾**を得なければならない。

なお、基準類と**設計図書**に相違がある場合は、原則として**設計図書**の規定に従うものとし、疑義がある場合は監督員と**協議**しなければならない。

また、基準類については表記にかかわらず、原則最新で改正されたものを適用する。

道路保全技術センター 電線共同溝 (平成7年11月)

日本みち研究所 補訂版道路のデザインー道路デザイン指針（案）とその解説ー (平成29年11月)

日本みち研究所 景観に配慮した道路附属物等ガイドライン (平成29年11月)

第3節 舗装版撤去工

6-12-3-1 一般事項

本節は、舗装版撤去工として舗装版破碎工その他これらに類する工種について定める。

6-12-3-2 舗装版破碎工

舗装版破碎工の施工については、第3編3-2-9-3 構造物取壊し工の規定による。

第4節 開削土工

6-12-4-1 一般事項

本節は、開削土工として掘削工、埋戻し工、残土処理工その他これらに類する工種について定める。

6-12-4-2 掘削工

掘削工の施工については、第1編1-2-4-2 掘削工の規定による。

6-12-4-3 埋戻し工

埋戻し工の施工については、第6編6-11-5-3 埋戻し工の規定による。

6-12-4-4 残土処理工

残土処理工の施工については、第1編1-2-3-7 残土処理工の規定による。

第5節 電線共同溝工

6-12-5-1 一般事項

1. 適用工種

本節は、電線共同溝工として管路工（管路部）、プレキャストボックス工（特殊部）、現場打ボックス工（特殊部）その他これらに類する工種について定める。

2. 電線共同溝設置の位置・線形

受注者は、電線共同溝設置の位置・線形については、事前に地下埋設物及び工事区間の現状について測量及び調査を行い、変更の必要が生じた場合は、**設計図書**に関して、監督員と**協議**しなければならない。

3. 電線共同溝の施工

受注者は、電線共同溝の施工にあたっては、占用企業者の分岐洞道等に十分配慮し施工しなければならない。

6-12-5-2 管路工（管路部）

1. 管路工（管路部）に使用する材料の確認又は承諾

受注者は、管路工（管路部）に使用する材料について、監督員の**確認**又は**承諾**を得なければならない。また、多孔陶管を用いる場合には、打音テストを行うものとする。

なお、打音テストとは、ひび割れの有無を調査するもので、テストハンマを用いて行うものをいう。

2. 単管を用いる場合の施工

受注者は、単管を用いる場合には、スペーサー等を用いて敷設間隔が均一となるよう施工しなければならない。

3. 多孔管を用いる場合の施工

受注者は、多孔管を用いる場合には、隣接する各ブロックに目違いが生じないように、かつ、上下左右の接合が平滑になるよう施工しなければならない。

4. 特殊部及び断面変化部等への管路材取付の施工

受注者は、特殊部及び断面変化部等への管路材取付については、管路材相互の間隔を保ち、管路材の切口が同一垂直面になるよう取揃えて、管口及び管路材内部は電線引込み時に電線を傷つけないよう平滑に仕上げなければならない。

5. 管路工（管路部）の施工

受注者は、管路工（管路部）の施工にあたり、埋設管路においては防護コンクリート打設後又は埋戻し後に、また、露出、添加配管においてはケーブル入線前に、管路が完全に接続されているか否かを導通試験により全ての管又は孔について確かめなければならない。なお、導通試験とは、引通し線に毛ブラシ、雑布の順に清掃用品を取付け、管路内の清掃を行ったあとに、通信管についてはマンドリル又はテストケーブル、電力管については配管用ポピン等の導通試験機を用いて行う試験をいう。

6-12-5-3 プレキャストボックス工（特殊部）

1. 基礎の施工

受注者は、プレキャストボックス（特殊部）の施工にあたっては、基礎について支持力が均等になるように、かつ不陸を生じないようにしなければならない。

2. 隣接ブロックの目違い防止

受注者は、プレキャストボックス（特殊部）の施工にあたっては、隣接する各ブロックに目違いによる段差、蛇行が生じないように敷設しなければならない。

3. 蓋の設置

受注者は、蓋の設置については、ボックス本体及び歩道面と段差が生じないように施工しなければならない。

6-12-5-4 現場打ボックス工（特殊部）

現場打ボックス工（特殊部）の施工については、第6編 6-11-6-2 現場打躯体工の規定による。

第6節 付帯設備工

6-12-6-1 一般事項

本節は、付帯設備工としてハンドホール工、土留壁工（継壁）その他これらに類する工種について定める。

6-12-6-2 ハンドホール工

ハンドホール工の施工については、第3編 3-2-3-22 ハンドホール工の規定による。

6-12-6-3 土留壁工（継壁）

受注者は、土留壁の施工にあたっては、保護管（多孔管）の高さ及び位置に留意して施工しなければならない。

第13章 情報ボックス工

第1節 適用

1. 適用工種

本章は、情報ボックス工における情報ボックス工、付帯設備工、仮設工その他これらに類する工種について適用する。

2. 適用規定（1）

開削土工は、第6編第11章第5節 開削土工の規定による。

3. 適用規定（2）

仮設工は、第3編第2章第10節 仮設工の規定による。

4. 適用規定（3）

本章に特に定めのない事項については、第1編 共通編、第2編 材料編、第3編 土木工事共通編の規定による。

第2節 適用すべき諸基準

受注者は、**設計図書**において特に定めのない事項については、下記の基準類による。これにより難い場合は、監督員の**承諾**を得なければならない。

なお、基準類と**設計図書**に相違がある場合は、原則として**設計図書**の規定に従うものとし、疑義がある場合は監督員と**協議**しなければならない。

また、基準類については表記にかかわらず、原則最新で改正されたものを適用する。

県土整備部 電線共同溝実務の手引き (平成16年11月)

道路保全技術センター 電線共同溝 (平成7年11月)

日本みち研究所 補訂版道路のデザインー道路デザイン指針（案）とその解説ー (平成29年11月)

日本みち研究所 景観に配慮した道路附属物等ガイドライン (平成29年11月)

第3節 情報ボックス工

6-13-3-1 一般事項

本節は、情報ボックス工として作業土工（床掘り・埋戻し）、管路工（管路部）その他これらに類する工種について定める。

6-13-3-2 舗装版破碎工

舗装版破碎工の施工については、第3編3-2-9-3 構造物取壊し工の規定による。

6-13-3-3 作業土工（床掘り・埋戻し）

作業土工の施工については、第3編3-2-3-3 作業土工（床掘り・埋戻し）の規定による。

6-13-3-4 管路工（管路部）

管路工（管路部）の施工については、第6編6-12-5-2 管路工（管路部）の規定による。

第4節 付帯設備工

6-13-4-1 一般事項

本節は、付帯設備工としてハンドホール工その他これらに類する工種について定める。

6-13-4-2 ハンドホール工

ハンドホール工の施工については、第3編 3-2-3-22 ハンドホール工の規定による。

第14章 道路維持

第1節 適用

1. 適用工種

本章は、道路工事における巡視・巡回工、道路土工、舗装工、排水構造物工、防護柵工、標識工、道路付属施設工、軽量盛土工、擁壁工、石・ブロック積（張）工、カルバート工、法面工、橋梁床版工、橋梁付属物工、横断歩道橋工、現場塗装工、トンネル工、道路付属物復旧工、道路清掃工、植栽維持工、除草工、冬期対策施設工、応急処理工、構造物撤去工、仮設工その他これらに類する工種について適用する。

2. 適用規定（1）

道路土工は第1編第2章第4節 道路土工、構造物撤去工は第3編第2章第9節 構造物撤去工、仮設工は第3編第2章第10節 仮設工の規定による。

3. 適用規定（2）

本章に特に定めのない事項については、第1編 共通編、第2編 材料編、第3編 土木工事共通編及び本編第1章～11章の規定による。

4. 道路維持の施工

受注者は、道路維持の施工にあたっては、安全かつ円滑な交通を確保するため道路を良好な状態に保つようしなければならない。

5. 臨機の措置

受注者は、工事区間内での事故防止のため、やむを得ず臨機の措置を行う必要がある場合は、第1編総則1-1-1-45 臨機の措置の規定に基づき処置しなければならない。

第2節 適用すべき諸基準

受注者は、**設計図書**において特に定めのない事項については、下記の基準類による。これにより難しい場合は、監督員の**承諾**を得なければならない。

なお、基準類と**設計図書**に相違がある場合は、原則として**設計図書**の規定に従うものとし、疑義がある場合は監督員と**協議**しなければならない。

また、基準類については表記にかかわらず、原則最新で改正されたものを適用する。

日本道路協会	道路維持修繕要綱	(昭和53年7月)
日本道路協会	舗装再生便覧	(平成22年11月)
日本道路協会	舗装調査・試験法便覧	(平成31年3月)
日本道路協会	道路橋補修便覧	(昭和54年2月)
日本道路協会	道路トンネル維持管理便覧(本体工編)	(平成27年6月)
日本道路協会	道路トンネル維持管理便覧(付属施設編)	(平成28年11月)
日本道路協会	道路緑化技術基準・同解説	(平成28年3月)
日本道路協会	舗装施工便覧	(平成18年2月)
日本道路協会	舗装の構造に関する技術基準・同解説	(平成13年9月)
日本道路協会	舗装設計施工指針	(平成18年2月)
日本道路協会	舗装設計便覧	(平成18年2月)

第 3 節 巡視・巡回工

6-14-3-1 一般事項

本節は、巡視・巡回工として道路巡回工その他これらに類する工種について定める。

6-14-3-2 道路巡回工

1. 通常巡回

通常巡回は、**設計図書**に示された巡回区間について、通常の状態における道路及び道路の利用状況を把握するため、主として以下の事項について情報収集を行うものとする。

(1) 道路及び道路の付属物の状況

- ① 路面、路肩、路側、法面及び斜面
- ② 排水施設
- ③ 構造物
- ④ 交通安全施設
- ⑤ 街路樹
- ⑥ 地点標及び境界杭

(2) 交通の状況、特に道路工事等の施工箇所における保安施設の設置状況、及び交通処理状況

(3) 道路隣接地における工事等が道路におよぼしている影響、及び樹木等の道路構造への支障状況

(4) 道路の占用の状況等

(5) 降積雪状況及び雪崩危険箇所等の状況

2. 通常巡回の実施時期

通常巡回の実施時期は、**設計図書**又は監督員の**指示**による。

3. 交通異常の場合の処置

受注者は、通常巡回中に道路交通に異常が生じている場合又は異常が生ずる恐れがある場合は、直ちに監督員へ**連絡**し、その処置について**指示**を受けなければならない。

4. 巡回日誌

受注者は、通常巡回終了後速やかに、**設計図書**に定める様式により巡回日誌を監督員に**提出**しなければならない。

5. 緊急巡回

緊急巡回は、監督員の**指示**する実施時期及び箇所について、監督員の**指示**する内容の情報収集及び**連絡**を行うものとする。

6. 通常巡回及び緊急巡回の巡回員

通常巡回及び緊急巡回の巡回員は、現地状況に精通した主任技術者又は同等以上の者でなければならない。なお、緊急の場合などで監督員が**承諾**した場合を除き、巡回員は巡回車の運転手を兼ねてはならない。

第4節 舗装工

6-14-4-1 一般事項

1. 適用工種

本節は、舗装工として路面切削工、舗装打換え工、切削オーバーレイ工、オーバーレイ工、路上再生工、薄層カラー舗装工、コンクリート舗装補修工、アスファルト舗装補修工その他これらに類する工種について定める。

2. 舗装工の施工

受注者は、舗装工の施工については、施工箇所以外の部分に損傷を与えないように行わなければならない。

3. 適用規定

舗装工の施工による発生材の処理は、第3編 3-2-9-15 運搬処理工の規定による。

6-14-4-2 材 料

1. アスファルト注入に使用する注入材料

アスファルト注入に使用する注入材料は、ブローンアスファルトとし、JIS K 2207（石油アスファルト）の規格に適合しなければならない。

なお、ブローンアスファルトの針入度は**設計図書**によらなければならない。

2. 目地補修に使用するクラック防止シート

受注者は、目地補修に使用するクラック防止シートについては、施工前に監督員に品質証明書の**確認**又は**承諾**を得なければならない。

6-14-4-3 路面切削工

路面切削工の施工については、第3編 3-2-6-15 路面切削工の規定による。

6-14-4-4 舗装打換え工

舗装打換え工の施工については、第3編 3-2-6-16 舗装打換え工の規定による。

6-14-4-5 切削オーバーレイ工

1. 適用規定

路面切削工の施工については、第3編 3-2-6-15 路面切削工の規定による。

2. 切削面の整備

- (1) 受注者は、オーバーレイ工に先立って施工面の有害物を除去しなければならない。
- (2) 受注者は、施工面に異常を発見した時は、直ちに監督員に**連絡**し、**設計図書**に関して監督員と**協議**しなければならない。

3. 舗 設

受注者は、施工面を整備した後、第3編第2章第6節 一般舗装工のうち該当する項目の規定に従って各層の舗設を行わなければならない。ただし交通開放時の舗装表面温度は、監督員の**指示**による場合を除き 50℃以下としなければならない。

6-14-4-6 オーバーレイ工

オーバーレイ工の施工については、第3編 3-2-6-17 オーバーレイ工の規定による。

6-14-4-7 路上再生工

1. 路上路盤再生工

路上路盤再生工については、以下の規定による。

(1) 施工面の整備

- ① 受注者は、施工に先立ち路面上の有害物を除去しなければならない。
- ② 既設アスファルト混合物の切削除去又は予備破碎などの処置は**設計図書**によらなければならない。
- ③ 受注者は、施工面に異常を発見したときは、直ちに監督員に**連絡**し、**設計図書**に関して監督員と**協議**しなければならない。

(2) 添加材料の使用量

- ① セメント、アスファルト乳剤、補足材などの使用量は**設計図書**によらなければならない。
- ② 受注者は、施工に先立って「舗装調査・試験法便覧」（日本道路協会、平成 19 年 6 月）の「5-3 再生路盤材料に関する試験」に示される試験法により一軸圧縮試験を行い、使用するセメント量について監督員の**承諾**を得なければならない。ただし、これまでの実績がある場合で、**設計図書**に示すセメント量の混合物が基準を満足し、施工前に使用するセメント量について監督員が**承諾**した場合には、一軸圧縮試験を省略することができる。
- ③ セメント量決定の基準とする一軸圧縮試験基準値は、**設計図書**に示す場合を除き表 6-14-1 に示す値としなければならない。

表 6-14-1 一軸圧縮試験基準値（養生日数 7 日）

特性値	路上再生セメント 安定処理材料	路上セメント・アスファルト 乳剤安定処理材料
一軸圧縮強さ MPa	2.5	1.5-2.9
一次変位置 1/100cm	—	5-30
残留強度率 %	—	65 以上

(3) 最大乾燥密度

受注者は、施工開始日に採取した破碎混合直後の試料を用い、「舗装調査・試験法便覧」（日本道路協会、平成 19 年 6 月）に示される「G021 砂置換法による路床の密度の測定方法」により路上再生安定処理材料の最大乾燥密度を求め、監督員の**承諾**を得なければならない。

(4) 気象条件

気象条件は、第 3 編 3-2-6-7 アスファルト舗装工による。

(5) 材料の準備及び破碎混合

- ① 受注者は、路面の上にセメントや補足材を敷均し、路上破碎混合によって既設アスファルト混合物及び既設粒状路盤材等を破碎すると同時に均一に混合しなければならない。また、路上再生安定処理材料を最適含水比付近に調整するため、破碎混合の際に必要な応じ水を加えなければならない。

路上再生セメント・アスファルト乳剤安定処理の場合は、路上破碎混合作業時にアスファルト乳剤を添加しながら均一に混合しなければならない。

- ② 受注者は、施工中に異常を発見した場合には、直ちに監督員に**連絡**し、**設計図書**に

関して監督員と**協議**しなければならない。

(6) 整形及び締固め

- ① 受注者は、破碎混合した路上再生路盤材を整形した後、締固めなければならない。
- ② 受注者は、路上再生路盤の厚さが 20 cm を越える場合の締固めは、振動ローラにより施工しなければならない。

(7) 養生

養生については、第 3 編 3-2-6-7 アスファルト舗装工の規定による。

2. 路上表層再生工

路上表層再生工については、以下の規定による。

(1) 施工面の整備

- ① 受注者は、施工前に縦横断測量を行い、舗設計画図面を作成し、**設計図書**に関して監督員の**承諾**を得なければならない。
縦横断測量の間隔は**設計図書**による。特に定めていない場合は 20m 間隔とする。
- ② 受注者は、施工に先立ち路面上の有害物を除去しなければならない。
- ③ 既設舗装の不良部分の撤去、不陸の修正などの処置は、**設計図書**によらなければならない。
- ④ 受注者は、施工面に異常を発見したときは、直ちに監督員に**連絡**し、**設計図書**に関して監督員と**協議**しなければならない。

(2) 室内配合

- ① 受注者は、リミックス方式の場合、**設計図書**に示す配合比率で再生表層混合物を作製しマーシャル安定度試験を行い、その品質が第 3 編 3-2-6-3 アスファルト舗装の材料、表 3-2-25 マーシャル安定度試験基準値を満たしていることを**確認**し、施工前に**設計図書**に関して監督員の**承諾**を得なければならない。ただし、これまでの実績がある場合で、**設計図書**に示す配合比率の再生表層混合物が基準を満足し、施工前に監督員が**承諾**した場合は、マーシャル安定度試験を省略することができる。
- ② 受注者は、リペーブ方式の場合、新規アスファルト混合物の室内配合を第 3 編 3-2-6-1 一般事項により行わなければならない。また、既設表層混合物に再生用添加剤を添加する場合には、リミックス方式と同様にして品質を**確認**し、施工前に**設計図書**に関して監督員の**承諾**を得なければならない。

(3) 現場配合

受注者は、リペーブ方式による新設アスファルト混合物を除き、再生表層混合物の最初の 1 日の舗設状況を観察する一方、その混合物についてマーシャル安定度試験を行い、第 3 編 3-2-6-3 アスファルト舗装の材料、表 3-2-25 マーシャル安定度試験基準値に示す基準値と照合しなければならない。もし基準値を満足しない場合には、骨材粒度又はアスファルト量の修正を行い、**設計図書**に関して監督員の**承諾**を得て最終的な配合（現場配合）を決定しなければならない。リペーブ方式における新規アスファルト混合物の現場配合は、第 3 編 3-2-6-3 アスファルト舗装の材料の該当する項により決定しなければならない。

(4) 基準密度

受注者は、「路上表層再生工法技術指針（案）の 7-3-2 品質管理」（日本道路協会、昭

和 62 年 1 月) に示される方法に従い、アスファルト混合物の基準密度を求め、施工前に基準密度について監督員の**承諾**を得なければならない

(5) 気象条件

気象条件は、第 3 編 3-2-6-7 アスファルト舗装工による。

(6) 路上再生

① 受注者は、再生用路面ヒータにより再生表層混合物の初転圧温度が 110℃以上となるように路面を加熱し、路上表層再生機により既設表層混合物を**設計図書**に示された深さでかきほぐさなければならない。ただし、既設アスファルトの品質に影響を及ぼすような加熱を行ってはならない。

② 受注者は、リミックス方式の場合は、新設アスファルト混合物などとかきほぐした既設表層混合物とを均一に混合し、敷均さなければならない。

リペーブ方式の場合は、かきほぐした既設表層混合物を敷均した直後に、新設アスファルト混合物を**設計図書**に示された厚さとなるように敷均さなければならない。

(7) 締固め

受注者は、敷均した再生表層混合物を、初転圧温度 110℃以上で、締固めなければならない。

(8) 交通解放温度

交通解放時の舗装表面温度は、監督員の**指示**による場合を除き 50℃以下としなければならない。

6-14-4-8 薄層カラー舗装工

薄層カラー舗装工の施工については、第 3 編 3-2-6-13 薄層カラー舗装工の規定による。

6-14-4-9 コンクリート舗装補修工

コンクリート舗装補修工の施工については、第 3 編 3-2-6-19 コンクリート舗装補修工の規定による。

6-14-4-10 アスファルト舗装補修工

アスファルト舗装補修工の施工については、第 3 編 3-2-6-18 アスファルト舗装補修工の規定による。

6-14-4-11 グルーピング工

1. グルーピングの施工

受注者は、グルーピングの施工については、施工前にグルーピング計画図面を作成し、**設計図書**に関して監督員の**承諾**を得なければならない。ただし、溝厚・溝幅に変更のある場合は、**設計図書**に関して監督員と**協議**しなければならない。

2. 施工前の有害物の除去

受注者は、グルーピングの施工に先立って施工面の有害物を除去しなければならない。

3. 不良部分除去等の処置

グルーピング施工箇所の既設舗装の不良部分除去、不陸の修正などの処置は、**設計図書**によらなければならない。

4. グルーピングの施工

受注者は、グルーピングの施工にあたり施工面に異常を発見したときは、**設計図書**に関して施工前に監督員と**協議**しなければならない。

5. グルーピングの設置位置

受注者は、グルーピングの設置位置について、現地の状況により**設計図書**に定められた設置位置に支障がある場合、又は設置位置が明示されていない場合には、**設計図書**に関して監督員と**協議**しなければならない。

第5節 排水構造物工

6-14-5-1 一般事項

本節は、排水構造物工として作業土工（床掘り・埋戻し）、側溝工、管渠工、集水樹・マンホール工、地下排水工、場所打水路工、排水工その他これらに類する工種について定める。

6-14-5-2 作業土工（床掘り・埋戻し）

作業土工の施工については、第3編 3-2-3-3 作業土工（床掘り・埋戻し）の規定による。

6-14-5-3 側溝工

側溝工の施工については、第6編 6-1-10-3 側溝工の規定による。

6-14-5-4 管渠工

管渠工の施工については、第6編 6-1-10-4 管渠工の規定による。

6-14-5-5 集水樹・マンホール工

集水樹・マンホール工の施工については、第6編 6-1-10-5 集水樹・マンホール工の規定による。

6-14-5-6 地下排水工

地下排水工の施工については、第6編 6-1-10-6 地下排水工の規定による。

6-14-5-7 場所打水路工

場所打水路工の施工については、第6編 6-1-10-7 場所打水路工の規定による。

6-14-5-8 排水工

排水工の施工については、第6編 6-1-10-8 排水工（小段排水・縦排水）の規定による。

第6節 防護柵工

6-14-6-1 一般事項

本節は、防護柵工として作業土工（床掘り・埋戻し）、路側防護柵工、防止柵工、ボックスビーム工、車止めポスト工、防護柵基礎工その他これらに類する工種について定める。

6-14-6-2 作業土工（床掘り・埋戻し）

作業土工の施工については、第3編 3-2-3-3 作業土工（床掘り・埋戻し）の規定による。

6-14-6-3 路側防護柵工

路側防護柵工の施工については、第3編 3-2-3-8 路側防護柵工の規定による。

6-14-6-4 防止柵工

防止柵工の施工については、第3編 3-2-3-7 防止柵工の規定による。

6-14-6-5 ボックスビーム工

ボックスビーム工の施工については、第6編 6-2-8-5 ボックスビーム工の規定による。

6-14-6-6 車止めポスト工

車止めポスト工の施工については、第6編 6-2-8-6 車止めポスト工の規定による。

6-14-6-7 防護柵基礎工

防護柵基礎工の施工については、第3編 3-2-3-8 路側防護柵工の規定による。

第7節 標識工

6-14-7-1 一般事項

本節は、標識工として小型標識工、大型標識工その他これらに類する工種について定める。

6-14-7-2 材 料

1. 適用規定

標識工で使用する標識の品質規格については、第2編 2-2-12-1 道路標識の規定による。

2. 錆止めペイント

標識工に使用する錆止めペイントは、JIS K 5621（一般用錆止めペイント）から JIS K 5674（鉛・クロムフリー錆止めペイント）に適合しなければならない。

3. 基礎杭

標識工で使用する基礎杭は、JIS G 3444（一般構造用炭素鋼鋼管）STK400、JIS A 5525（鋼管杭）SKK400 及び JIS G 3101（一般構造用圧延鋼材）SS400 の規格に適合しなければならない。

4. 標示板

受注者は、標示板には**設計図書**に示す位置にリブを標示板の表面にヒズミの出ないようにスポット溶接をしなければならない。

5. 標示板の下地処理

受注者は、標示板の下地処理にあたっては脱脂処理を行い、必ず洗浄を行わなければならない。

6. 標示板の文字・記号等

受注者は、標示板の文字・記号等を「道路標識、区画線及び道路標示に関する命令」（標識令）及び道路標識設置基準・同解説（日本道路協会、昭和62年1月）による色彩と寸法で、標示する。これにより難しい場合は、監督員の**承諾**を得なければならない。

6-14-7-3 小型標識工

小型標識工の施工については、第3編 3-2-3-6 小型標識工の規定による。

6-14-7-4 大型標識工

大型標識工の施工については、第6編 6-2-9-4 大型標識工の規定による。

第8節 道路付属施設工

6-14-8-1 一般事項

本節は、道路付属施設工として境界工、道路付属物工、ケーブル配管工、照明工その他これらに類する工種について定める。

6-14-8-2 材 料

1. 適用規定（1）

境界工で使用する材料については、第6編 6-2-12-2 材料の規定による。

2. 適用規定（2）

踏掛版工で使用する乳剤等の品質規格については、第3編 3-2-6-3 アスファルト舗装の

材料の規定による。

3. ラバーシューの品質規格

踏掛版工で使用するラバーシューの品質規格については、**設計図書**によらなければならない。

4. 適用規定（3）

組立歩道工でプレキャスト床版を用いる場合は、第2編 2-2-7-2 セメントコンクリート製品の規定及び**設計図書**による。

6-14-8-3 境界工

境界工の施工については、第6編 6-2-12-3 境界工の規定による。

6-14-8-4 道路付属物工

道路付属物工の施工については、第3編 3-2-3-10 道路付属物工の規定による。

6-14-8-5 ケーブル配管工

ケーブル配管及びハンドホールの設置については、第6編 6-2-5-3 側溝工、6-2-5-5 集水柵（街渠柵）・マンホール工の規定による。

6-14-8-6 照明工

照明工の施工については、第6編 6-2-12-6 照明工の規定による。

第9節 軽量盛土工

6-14-9-1 一般事項

本節は、軽量盛土工として、軽量盛土工その他これらに類する工種について定める。

6-14-9-2 軽量盛土工

軽量盛土工の施工については、第3編 3-2-11-2 軽量盛土工の規定による。

第10節 擁壁工

6-14-10-1 一般事項

本節は、擁壁工として作業土工（床掘り・埋戻し）、場所打擁壁工、プレキャスト擁壁工その他これらに類する工種について定める。

6-14-10-2 作業土工（床掘り・埋戻し）

作業土工の施工については、第3編 3-2-3-3 作業土工（床掘り・埋戻し）の規定による。

6-14-10-3 場所打擁壁工

場所打擁壁工の施工については、第1編第3章 無筋・鉄筋コンクリートの規定による。

6-14-10-4 プレキャスト擁壁工

プレキャスト擁壁工の施工については、第3編 3-2-15-2 プレキャスト擁壁工の規定による。

第11節 石・ブロック積（張）工

6-14-11-1 一般事項

本節は、石・ブロック積（張）工として作業土工（床掘り・埋戻し）、コンクリートブロック工、石積（張）工その他これらに類する工種について定める。

6-14-11-2 作業土工（床掘り・埋戻し）

作業土工の施工については、第3編 3-2-3-3 作業土工（床掘り・埋戻し）の規定による。

6-14-11-3 コンクリートブロック工

コンクリートブロック工の施工については、第3編3-2-5-3 コンクリートブロック工の規定による。

6-14-11-4 石積（張）工

石積（張）工の施工については、第3編3-2-5-5 石積（張）工の規定による。

第12節 カルバート工

6-14-12-1 一般事項

1. 適用工種

本節は、カルバート工として作業土工（床掘り・埋戻し）、場所打函渠工、プレキャストカルバート工、防水工その他これらに類する工種について定める。

2. 適用規定

カルバートの施工については、「道路土工-カルバート工指針 7-1 基本方針」（日本道路協会、平成22年3月）及び「道路土工要綱 2-6 構造物の排水施設の設計、2-7 排水施設の施工」（日本道路協会、平成21年6月）の規定による。これにより難しい場合は、監督員の**承諾**を得なければならない。

3. カルバート

本節でいうカルバートとは、地中に埋設された鉄筋コンクリート製ボックスカルバート及びパイプカルバート（遠心力鉄筋コンクリート管（ヒューム管）、プレストレストコンクリート管（PC管））をいうものとする。

6-14-12-2 材 料

プレキャストカルバート工の施工に使用する材料は、**設計図書**によるが、記載なき場合、「道路土工-カルバート工指針 4-4 使用材料、4-5 許容応力度」（日本道路協会、平成22年3月）の規定による。これにより難しい場合は、監督員の**承諾**を得なければならない。

6-14-12-3 作業土工（床掘り・埋戻し）

作業土工の施工については、第3編3-2-3-3 作業土工（床掘り・埋戻し）の規定による。

6-14-12-4 場所打函渠工

場所打函渠工の施工については、第6編6-1-9-6 場所打函渠工の規定による。

6-14-12-5 プレキャストカルバート工

プレキャストカルバート工の施工については、第3編3-2-3-30 プレキャストカルバート工の規定による。

6-14-12-6 防水工

防水工の施工については、第6編6-1-9-8 防水工の規定による。

第13節 法面工

6-14-13-1 一般事項

本節は、法面工として植生工、法面吹付工、法枠工、法面施肥工、アンカー工、かご工その他これらに類する工種について定める。

6-14-13-2 植生工

植生工の施工については、第3編 3-2-14-2 植生工の規定による。

6-14-13-3 法面吹付工

法面吹付工の施工については、第3編 3-2-14-3 吹付工の規定による。

6-14-13-4 法枠工

法枠工の施工については、第3編 3-2-14-4 法枠工の規定による。

6-14-13-5 法面施肥工

法面施肥工の施工については、第3編 3-2-14-5 法面施肥工の規定による。

6-14-13-6 アンカー工

アンカー工の施工については、第3編 3-2-14-6 アンカー工の規定による。

6-14-13-7 かご工

かご工の施工については、第3編 3-2-14-7 かご工の規定による。

第14節 橋梁床版工

6-14-14-1 一般事項

1. 適用工種

本節は、橋梁床版工として床版補強工（鋼板接着工法）、床版補強工（増桁架設工法）、床版増厚補強工、床版取替工、旧橋撤去工その他これらに類する工種について定める。

2. 異常発見時の処置

受注者は、橋梁修繕箇所異常を発見したときは、**設計図書**に関して監督員と**協議**しなければならない。

6-14-14-2 材 料

床版防水膜、伸縮継手、支承、高欄・手摺に使用する材料は、**設計図書**による。

6-14-14-3 床版補強工（鋼板接着工法）

1. クラック状況の調査

受注者は、施工に先立ち床版のクラック状況を調査し、**設計図書**に関して監督員と**協議**しなければならない。

2. クラック処理

受注者は、床版クラック処理については**設計図書**によらなければならない。

3. 接着面の不陸調整

受注者は、床版部接着面の不陸調整として、サンダー等でレイタンス、遊離石灰を除去した後、シンナー等で清掃しなければならない。また、床版の接合面のはく離部は、**設計図書**に示す材料を用いて円滑に調整しなければならない。

4. 取付位置のマーキング

受注者は、床版部に、アンカーボルト取付け穴の位置が鋼板と一致するよう正確にマーキングをしなければならない。

5. 油脂等の除去

受注者は、鋼板及びコンクリートの接合面の油脂及びゴミをアセトン等により除去しなければならない。

6. 接着部の養生

受注者は、シールした樹脂の接着力が、注入圧力に十分耐えられるまで養生しなければならない。

7. 注入材料の充填

受注者は、注入については、注入材料がすき間に十分ゆきわたるように施工しなければならない。

6-14-14-4 床版補強工（増桁架設工法）

1. 既設部材撤去

受注者は、既設部材撤去について周辺部材に悪影響を与えないように撤去しなければならない。

2. 増桁架設

増桁架設については、第6編第4章第5節 鋼橋架設工の規定による。

3. 素地調整

既設桁の内、増桁と接する部分は**設計図書**に規定する素地調整を行うものとする。

4. 清掃

受注者は、床版部を増桁フランジ接触幅以上の範囲をサンダー等でレイタンス、遊離石灰を除去した後、シンナー等で清掃しなければならない。

5. 増桁の取付け

受注者は、増桁と床版面との間のすき間をできるかぎり小さくするように増桁を取付けなければならない。

6. スペースの打込み

受注者は、床版の振動を樹脂剤の硬化時に与えないためスペーサーを50 cm程度の間隔で千鳥に打込まなければならない。

7. 注 入

受注者は、注入については、注入材料がすき間に十分ゆきわたるように施工しなければならない。

8. 注入パイプの撤去

受注者は、注入材料が硬化後、注入パイプを撤去しグラインダ等で表面仕上げをしなければならない。

9. クラック処理の施工

クラック処理の施工については、兵庫県土木工事共通仕様書第6編河川編6-8-6-3 クラック補修工の規定による。

10. クラック処理の注入材・シール材

クラック処理の施工で使用する注入材・シール材はエポキシ系樹脂とする。

11. クラック注入延長及び注入量の変更

受注者は、クラック注入延長及び注入量に変更が伴う場合には、施工前に**設計図書**に関して監督員と**協議**しなければならない。

6-14-14-5 床版増厚補強工

1. 路面切削工

舗装版撤去の施工については、第3編3-2-6-15 路面切削工の規定による。

2. 床版防水膜・橋面舗装の施工

床版防水膜・橋面舗装の施工については、第6編第2章第4節 舗装工の規定による。

3. 床版クラック処理

受注者は、床版クラック処理については**設計図書**によらなければならない。

4. 床版部接着面の不陸調整

受注者は、床版部接着面の不陸調整として、サンダー等でレイタンス、遊離石灰を除去した後、清掃しなければならない。また、床版の接合面のはく離部は、**設計図書**に示す材料を用いて円滑に調整しなければならない。

6-14-14-6 床版取替工

1. 舗装版撤去の施工

舗装版撤去の施工については、第3編3-2-6-15 路面切削工の規定による。

2. 増桁架設の施工

増桁架設の施工については、第6編6-14-14-4 床版補強工（増桁架設工法）の規定による。

3. 鋼製高欄・既設床版・伸縮継手の撤去作業

受注者は、鋼製高欄・既設床版・伸縮継手の撤去作業にあたって、他の部分に損傷を与えないように行わなければならない。

4. プレキャスト床版の設置

受注者は、プレキャスト床版の設置において、支持桁フランジと床版底面の不陸の影響を無くすよう施工しなければならない。

5. 鋼製伸縮装置の製作

鋼製伸縮装置の製作については、第3編3-2-12-5 鋼製伸縮継手製作工の規定による。

6. 伸縮継手据付け

伸縮継手据付けについては、第3編3-2-3-26 伸縮装置工の規定による。

7. 橋梁用高欄付け

橋梁用高欄付けについては、第6編6-4-8-7 橋梁用高欄工の規定による。

8. 床版防水膜・橋面舗装の施工

床版防水膜・橋面舗装の施工については、第6編第2章第4節 舗装工の規定による。

6-14-14-7 旧橋撤去工

1. 旧橋撤去

受注者は、旧橋撤去にあたり、振動、騒音、粉塵、汚濁水等により、第三者に被害を及ぼさないよう施工しなければならない。

2. 舗装版・床版破碎及び撤去

受注者は、舗装版・床版破碎及び撤去に伴い、適切な工法を検討し施工しなければならない。

3. 突発的な出水対策

受注者は、旧橋撤去工に伴い河川内に足場を設置する場合には、突発的な出水による足場の流出、路盤の沈下が生じないように対策及び管理を行わなければならない。

4. 鋼製高欄撤去・桁材撤去

受注者は、鋼製高欄撤去・桁材撤去において、**設計図書**による処分方法によらなければならない。

5. 落下物防止対策

受注者は、河川及び供用道路上等で、旧橋撤去工を行う場合は、撤去に伴い発生するアスファルト殻、コンクリート殻及び撤去に使用する資材の落下を防止する対策を講じ、河道及び交通の確保につとめなければならない。

第15節 橋梁付属物工

6-14-15-1 一般事項

本節は、橋梁付属物工として伸縮継手工、排水施設工、地覆工、橋梁用防護柵工、橋梁用高欄工、検査路工その他これらに類する工種について定める。

6-14-15-2 伸縮継手工

1. 撤去作業

受注者は、既設伸縮継手材の撤去作業にあたって、他の部分に損傷を与えないように行わなければならない。

2. 伸縮継手据付け

伸縮継手据付けについては、第3編 3-2-3-26 伸縮装置工の規定による。

3. 交通解放の時期

受注者は、交通解放の時期について、監督員の**承諾**を得なければならない。

6-14-15-3 排水施設工

1. 施工上の注意

受注者は、既設排水施設撤去の作業にあたって、他の部分に損傷を与えないように行わなければならない。

2. 排水管の設置

排水管の設置については、第6編 6-4-8-4 排水装置工の規定による。

6-14-15-4 地覆工

受注者は、地覆については、橋の幅員方向最端部に設置しなければならない。

6-14-15-5 橋梁用防護柵工

橋梁用防護柵工の施工については、第6編 6-4-8-6 橋梁用防護柵工の規定による。

6-14-15-6 橋梁用高欄工

橋梁用高欄工の施工については、第6編 6-4-8-7 橋梁用高欄工の規定による。

6-14-15-7 検査路工

1. 既設検査路の撤去作業

受注者は、既設検査路の撤去作業にあたって、他の部分に損傷を与えないように行わなければならない。

2. 検査路の施工

検査路の施工については、第6編 6-4-8-8 検査路工の規定による。

第16節 横断歩道橋工

6-14-16-1 一般事項

本節は、横断歩道橋工として横断歩道橋工その他これらに類する工種について定める。

6-14-16-2 材 料

床版防水膜、伸縮継手、支承、高欄・手摺に使用する材料は、**設計図書**による。

6-14-16-3 横断歩道橋工

1. 既設高欄・手摺・側板の撤去作業

受注者は、既設高欄・手摺・側板の撤去作業にあたって、他の部分に損傷を与えないように行わなければならない。

2. 破損物の取替え

受注者は、高欄・手摺・側板の破損したものの取替えにあたって同一規格のものが入手できない場合は、製品及び規格について、施工前に監督員の**承諾**を得なければならない。

3. 高欄・手摺の施工

高欄・手摺の施工については、第6編 6-4-8-7 橋梁用高欄工の規定による。

4. 側板の施工

受注者は、側板の施工については、ずれが生じないようにしなければならない。

第17節 現場塗装工

6-14-17-1 一般事項

1. 適用工種

本節は、現場塗装工として橋梁塗装工、道路付属構造物塗装工、張紙防止塗装工、コンクリート面塗装工その他これらに類する工種について定める。

2. 塗装作業

受注者は、同種塗装工事に従事した経験を有する塗装作業者を工事に従事させなければならない。

6-14-17-2 材 料

現場塗装の材料については、第3編 3-2-12-2 材料の規定による。

6-14-17-3 橋梁塗装工

1. 錆落とし清掃

受注者は、被塗物の表面を塗装に先立ち、錆落とし清掃を行うものとし、素地調整は**設計図書**に示す素地調整種別に応じて、以下の仕様を適用しなければならない。

表 6-14-2 素地調整程度と作業内容

素地調整程度	さび面積	塗膜異常面積	作業内容	作業方法
1種	—	—	錆、旧塗膜を完全に除去し鋼材面を露出させる	ブラスト法
2種	30%以上	—	旧塗膜、錆を除去し、鋼材面を露出させる。 ただし、さび面積 30%以下で旧塗膜がB、b 塗装系の場合は、ジンクプライマーやジンクリッチペイントを残し、他の旧塗膜を全面除去する。	ディスクワッシャー、ワイヤホイールなどの電動工具と手工具との併用、ブラスト法
3種A	15～30%	30%以上	活膜は残すが、それ以外も不良部（錆・割れ・ふくれ）は除去する。	同上
3種B	5～15%	15～30%	同上	同上
3種C	5%以下	5～15%	同上	同上
4種	—	5%以下	紛化物、汚れなどを除去する。	同上

2. 塩分の付着水洗い

受注者は、海岸地域に架設又は保管されていた場合、海上輸送を行った場合、その他臨海地域を長距離輸送した場合など部材に塩分の付着が懸念される場合には、塩分付着量の測定を行い NaCl が 50mg/m²以上のときは水洗いする。

3. 下塗り

受注者は、素地調整を終了したときは、被塗膜面の素地調整状態を**確認**したうえで下塗りを施工しなければならない。

4. 中塗り・上塗りの施工

中塗り・上塗りの施工については、第3編 3-2-3-33 現場塗装工の規定による。

5. 施工管理の記録

施工管理の記録については、第3編 3-2-3-33 現場塗装工の規定による。

6-14-17-4 道路付属構造物塗装工

付属物塗装工の施工については、第6編 6-14-17-3 橋梁塗装工の規定による。

6-14-17-5 張紙防止塗装工

1. 素地調整

素地調整については、第6編 6-14-17-3 橋梁塗装工の規定による。

2. 使用する塗料の塗装禁止条件

受注者は、使用する塗料の塗装禁止条件については、**設計図書**によらなければならない。

3. 使用する塗料の塗装間隔

受注者は、使用する塗料の塗装間隔については、**設計図書**によらなければならない。

6-14-17-6 コンクリート面塗装工

コンクリート面塗装工の施工については、第3編 3-2-3-11 コンクリート面塗装工の規定による。

第18節 トンネル工

6-14-18-1 一般事項

本節は、トンネル工として内装板工、裏込注入工、漏水対策工その他これらに類する工種について定める。

6-14-18-2 内装板工

1. 既設内装板撤去

受注者は、既設内装板撤去については、他の部分に損傷を与えないよう行わなければならない。

2. コンクリートアンカーのせん孔

受注者は、コンクリートアンカーのせん孔にあたっては、せん孔の位置、角度及び既設構造物への影響に注意し施工しなければならない。

3. 破損防止

受注者は、施工に際し既設トンネル施設を破損しないように注意し施工しなければならない。

4. 内装板の設置

受注者は、内装板の設置については、所定の位置に確実に固定しなければならない。

6-14-18-3 裏込注入工

1. 裏込注入

受注者は、裏込注入を覆工コンクリート打設後早期に実施しなければならない。

なお、注入材料、注入時期、注入圧力、注入の終了時期等については**設計図書**に関して監督員の**承諾**を得なければならない。

2. 裏込め注入の施工

受注者は、裏込め注入の施工にあたって、縦断方向の施工順序としては埋設注入管のうち標高の低い側より、逐次高い方へ片押しで作業しなければならない。ただし、覆工コンクリートの巻厚が薄く、注入材の偏りによって覆工コンクリートが変形し、新たなひび割れが発生するおそれのある場合には、左右交互にバランスのとれた注入順序とする。また、トンネル横断面内の施工順序としては、下部から上部へ作業を進めるものとする。

なお、下方の注入管より注入するに際して、上部の注入孔の栓をあけて空気を排出しなければならない。

3. 注入孔の充填

受注者は、注入孔を硬練りモルタルにより充填し、丁寧に仕上げなければならない。

4. グラウトパイプの配置

受注者は、グラウトパイプの配置については、**設計図書**に関して監督員の**承諾**を得なければならない。

5. 使用する塗料の塗装間隔

受注者は、使用する塗料の塗装間隔については、**設計図書**によらなければならない。

6-14-18-4 漏水対策工

1. 漏水補修工の施工箇所

受注者は、漏水補修工の施工箇所は**設計図書**によるが、**設計図書**と現地の漏水箇所とに不整合がある場合は、施工前に**設計図書**に関して監督員と**協議**しなければならない。

2. 線導水の施工

受注者は、線導水の施工については、ハツリ後、浮きコンクリートを除去しなければならない。

3. 漏水補修工の施工

受注者は、漏水補修工の施工については、導水材を設置する前に導水部を清掃しなければならない。

第19節 道路付属物復旧工

6-14-19-1 一般事項

1. 適用工種

本節は、道路付属物復旧工として付属物復旧工その他これらに類する工種について定める。

2. 道路付属物復旧工の施工

受注者は、道路付属物復旧工の施工については、施工箇所以外の部分に損傷を与えないように行わなければならない。

3. 発生材の処理

道路付属物復旧工の施工による発生材の処理は、第3編 3-2-9-15 運搬処理工の規定による。

6-14-19-2 材 料

受注者は、道路付属物復旧工に使用する材料について、**設計図書**又は監督員の**指示**と同一規格のものが入手できない場合は、製品及び規格について、施工前に監督員の**承諾**を得なければならない。

6-14-19-3 付属物復旧工

1. 一般事項

受注者は、付属物復旧工については、時期、箇所、材料、方法等について監督員より**指示**を受けるものとし、完了後は速やかに復旧数量等を監督員に**報告**しなければならない。

2. ガードレール等復旧の施工

ガードレール復旧、ガードケーブル復旧、ガードパイプ復旧の施工については、第3編 3-2-3-8 路側防護柵工の規定による。

3. 転落(横断)防止柵復旧の施工

転落(横断)防止柵復旧の施工については、第3編 3-2-3-7 防止柵工の規定による。

4. 小型標識復旧の施工

小型標識復旧の施工については、第3編 3-2-3-6 小型標識工の規定による。

5. 標示板復旧の施工

受注者は、標示板復旧の施工については、付近の構造物、道路交通に特に注意し、支障にならないようにしなければならない。

6. 視線誘導標復旧・距離標復旧の施工

視線誘導標復旧・距離標復旧の施工については、第3編3-2-3-10 道路付属物工の規定による。

第20節 道路清掃工

6-14-20-1 一般事項

1. 適用工種

本節は、道路清掃工として路面清掃工、路肩整正工、排水施設清掃工、橋梁清掃工、道路付属物清掃工、構造物清掃工その他これらに類する工種について定める。

2. 出来高確認方法

受注者は、道路清掃工の施工後の出来高確認の方法について、施工前に監督員の**指示**を受けなければならない。

3. 発生材の処理

道路清掃工の施工による発生材の処理は、第3編3-2-9-15 運搬処理工の規定による。

6-14-20-2 材 料

受注者は、構造物清掃工におけるトンネル清掃で洗剤を使用する場合は、中性のものを使用し、施工前に監督員に品質を証明する資料の**確認**を受けなければならない。

6-14-20-3 路面清掃工

1. 一般事項

受注者は、路面清掃工の施工については、時期、箇所について**設計図書**によるほか監督員から**指示**を受けるものとし、完了後は速やかに監督員に**報告**しなければならない。

2. 支障物の撤去及び散水

受注者は、路面清掃の施工を路面清掃車により行う場合は、施工前に締固まった土砂の撤去、粗大塵埃等の路面清掃車による作業の支障物の撤去及び散水を行わなければならない。ただし、凍結等により交通に支障を与える恐れのある場合は散水を行ってはならない。また、掃き残しがあった場合は、その処理を行わなければならない。

3. 塵埃収集

受注者は、路面清掃にあたっては、塵埃が柵及び側溝等に入り込まないように収集しなければならない。

4. 横断歩道橋の清掃

受注者は、横断歩道橋の、路面・階段上の塵、高欄手摺りの汚れ及び貼紙、落書き等の清掃にあたっては、歩道橋を傷つけないように施工しなければならない。

6-14-20-4 路肩整正工

受注者は、路肩正整の施工については、路面排水を良好にするため路肩の堆積土砂を削り取り、又は土砂を補給して整正し、締固めを行い、**設計図書**に示す形状に仕上げなければならない。

6-14-20-5 排水施設清掃工

1. 一般事項

受注者は、排水施設清掃工の施工については、時期、箇所について監督員より**指示**を受けるものとし、完了後は速やかに監督員に**報告**しなければならない。

2. 土砂及び泥土等の飛散防止

受注者は、排水施設清掃工の清掃により発生した土砂及び泥土等は、車道や歩道上に飛散させてはならない。

3. 取り外した蓋等の復旧

受注者は、排水施設清掃工の施工のために蓋等を取り外した場合は、作業終了後速やかに蓋をがたつきのないよう完全に据え付けなければならない。

6-14-20-6 橋梁清掃工

1. 一般事項

受注者は、橋梁清掃工の施工については、時期、箇所について監督員より**指示**を受けるものとし、完了後は速やかに監督員に**報告**しなければならない。

2. 発生土砂の飛散防止

受注者は、橋梁清掃工の施工により発生した土砂等は、車道や歩道上に飛散させてはならない。

6-14-20-7 道路付属物清掃工

1. 一般事項

受注者は、道路付属物清掃工の施工については、時期、箇所について監督員より**指示**を受けるものとし、完了後は速やかに監督員に**報告**しなければならない。

2. 洗剤等の除去

受注者は、道路付属物清掃工の施工については、洗剤等の付着物を残さないようにしなければならない。

3. 清掃時の注意

受注者は、標識の表示板、照明器具の灯具のガラス及び反射体、視線誘導標の反射体の清掃については、材質を痛めないように丁寧に布等で拭きとらなければならない。

なお、標識の表示板の清掃については、洗剤を用いず水洗により行わなければならない。

4. 標識・照明器具の清掃

受注者は、標識・照明器具の清掃については、高圧線などにふれることのないように十分注意して行わなければならない。

6-14-20-8 構造物清掃工

1. 一般事項

受注者は、構造物清掃工の施工については、時期、箇所、方法等について監督員より**指示**を受けるものとし、完了後は速やかに監督員に**報告**しなければならない。

2. 破損防止

受注者は、構造物清掃工の施工については、付随する非常用設備等を破損したり、浸水等により機能を低下させないように行わなければならない。

3. 清掃による排水等流出防止

受注者は、構造物清掃工の施工については、清掃による排水等が車道及び歩道に流出しないよう側溝や暗渠の排水状況を点検のうえ良好な状態に保たなければならない。

第21節 植栽維持工

6-14-21-1 一般事項

1. 適用工種

本節は、植栽維持工として樹木・芝生管理工その他これらに類する工種について定める。

2. 出来高確認の方法

受注者は、植栽維持工の施工後の出来高確認の方法について、施工前に監督員の**指示**を受けなければならない。

3. 樹木等の損傷

受注者は、植栽維持工の施工については、施工箇所以外の樹木等に損傷を与えないように行わなければならない。また、植樹、掘取りにあたっては、樹木の根、枝、葉等に損傷を与えないように施工しなければならない。

4. 発生材の処理

植栽維持工の施工による発生材の処理は、第3編3-2-9-15 運搬処理工の規定による。

6-14-21-2 材 料

植栽維持工の材料は、第3編3-2-17-2 材料の規定による。

6-14-21-3 樹木・芝生管理工

樹木・芝生管理工の施工については、第3編3-2-17-3 樹木・芝生管理工の規定による。

第22節 除草工

6-14-22-1 一般事項

1. 対象工種

本節は、除草工として道路除草工その他これらに類する工種について定める。

2. 除草工の施工後の出来高確認の方法

受注者は、除草工の施工後の出来高確認の方法について、施工前に監督員の**指示**を受けなければならない。

3. 発生材の処理

除草工の施工による発生材の処理は、第3編3-2-9-15 運搬処理工の規定による。

6-14-22-2 道路除草工

1. 一般事項

受注者は、道路除草工の施工については、時期、箇所について監督員より**指示**をうけるものとし、完了後は速やかに監督員に**報告**しなければならない。

2. 飛散防止

受注者は、道路除草工の施工にあたり、路面への草等の飛散防止に努めるものとし、刈り取った草等を交通に支障のないように、速やかに処理しなければならない。

第23節 冬期対策施設工

6-14-23-1 一般事項

1. 適用工種

本節は、冬期対策施設工として冬期安全施設工その他これらに類する工種について定める。

2. 損傷防止

受注者は、冬期対策施設工の施工については、施工箇所以外の部分に損傷を与えないように行わなければならない。

3. 発生材の処理

冬期対策施設工の施工による発生材の処理は、第3編3-2-9-15 運搬処理工の規定による。

6-14-23-2 冬期安全施設工

1. 一般事項

受注者は、冬期安全施設工の施工については、時期、箇所について監督員より**指示**を受けるものとし、完了後は速やかに監督員に**報告**しなければならない。

2. スノーポールの設置

受注者は、スノーポールの設置については、立て込み角度及び方向が交通に支障なく、十分な誘導効果が得られるようにしなければならない。

3. 看板の設置

受注者は、看板の設置については、設置位置及び方向が交通に支障なく、十分に**確認**できるようにしなければならない。

4. 防雪柵の施工

防雪柵の施工については、第6編6-1-11-6 防雪柵工の規定による。

第24節 応急処理工

6-14-24-1 一般事項

1. 適用工種

本節は、応急処理工として応急処理作業工その他これらに類する工種について定める。

2. 損傷

受注者は、応急処理工の施工については、施工箇所以外の部分に損傷を与えないように行わなければならない。

3. 発生材の処理

応急処理工の施工による発生材の処理は、第3編3-2-9-15 運搬処理工の規定による。

6-14-24-2 応急処理作業工

応急処理作業工の時期、箇所、作業内容は、**設計図書**及び監督員の**指示**によるものとし、完了後は速やかに監督員に**報告**しなければならない。

第15章 雪 寒

第1節 適 用

1. 適用工種

本章は、道路工事における除雪工、仮設工その他これらに類する工種について適用する。

2. 適用規定（1）

仮設工は第3編第2章第10節 仮設工の規定による。

3. 適用規定（2）

本章に特に定めのない事項については、第1編 共通編、第2編 材料編、第3編 土木工事共通編の規定による。

4. 道路維持

受注者は、雪寒の施工にあたっては、安全かつ円滑な交通を確保するため道路を良好な状態に保つよう維持しなければならない。

5. 臨機の措置

受注者は、工事区間内での事故防止のため必要があると認めるときは、臨機の措置をとらなければならない。また、受注者は、措置をとった場合には、その内容を直ちに監督員に**通知**しなければならない。

第2節 適用すべき諸基準

受注者は、**設計図書**において特に定めのない事項については、以下の基準類による。これにより難しい場合は、監督員の**承諾**を得なければならない。

なお、基準類と**設計図書**に相違がある場合は、原則として**設計図書**の規定に従うものとし、疑義がある場合は監督員と**協議**しなければならない。

また、基準類については表記にかかわらず、原則最新で改正されたものを適用する。

日本建設機械化協会 除雪・防雪ハンドブック（除雪編）	（平成16年12月）
日本道路協会 道路維持修繕要綱	（昭和53年7月）
日本建設機械化協会 除雪・防雪ハンドブック（防雪編）	（平成16年12月）
日本道路協会 道路防雪便覧	（平成2年5月）
日本道路協会 舗装設計施工指針	（平成18年2月）
日本道路協会 舗装の構造に関する技術基準・同解説	（平成13年9月）
日本道路協会 舗装施工便覧	（平成18年2月）
日本みち研究所 補訂版道路のデザインー道路デザイン指針（案）とその解説ー	（平成29年11月）
日本みち研究所 景観に配慮した道路附属物等ガイドライン	（平成29年11月）

第3節 除雪工

6-15-3-1 一般事項

1. 適用工種

本節は、除雪工として一般除雪工、運搬除雪工、凍結防止工、歩道除雪工、安全処理工、雪道巡回工、待機補償費、保険費、除雪機械修理工その他これらに類する工種について定

める。

2. 施工計画書

除雪工においては、**施工計画書**へ以下に示す事項を記載しなければならない。

なお、第1編 1-1-1-5 **施工計画書**第1項において規定している計画工程表については、記載しなくてよいものとする。

(1) 情報連絡体制（氏名、職名及び連絡方法）

(2) 機械配置計画

3. 通行規制

受注者は、除雪工において、工事区間の通行規制を行う必要がある場合は、通行規制を行う前に**設計図書**に関して監督員と**協議**しなければならない。

4. 作業区分

除雪工における作業時間帯による作業区分は、表 6-15-1 のとおりとする。

表 6-15-1 作業区分

作業区分	作業時間帯
昼間作業	7時00分～19時00分
夜間作業	19時00分～7時00分

5. 確保幅員

受注者は、異常降雪時を除き常時2車線以上の幅員を確保することを目標とし、施工しなければならない。

なお、異常降雪時における目標は、監督員の**指示**による。

6. 作業時期

受注者は、除雪工の各作業の開始時期については、監督員の**指示**によるものとし、作業終了後は速やかに監督員に**報告**しなければならない。

ただし、雪崩の発生、局地的な降雪等の異常時は、速やかに作業を開始し、速やかに監督員に**報告**しなければならない。

7. 報告書

受注者は、各作業の終了後、速やかに作業の終了と作業時の状況を監督員に**連絡**し、翌日までに**設計図書**に示す様式により除雪作業日報、運転記録紙等を監督員に**提出**しなければならない。

また、各月の終了後、速やかに**設計図書**に示す様式により除雪月報を監督員に**提出**しなければならない。

8. 作業条件の報告

受注者は、工事期間中は毎日、作業内容及び気象、道路状況について、監督員に**報告**しなければならない。

なお、観測及び報告時間、報告方法は**設計図書**によらなければならない。

9. 作業上支障となる箇所

受注者は、施工区間の道路及び道路付属物等について、工事着手前に作業上支障となる箇所の把握を行い、事故の防止につとめなければならない。

10. 異常時の処置

受注者は、除雪機械が故障、事故等により除雪作業ができない場合は、速やかに監督員に連絡し指示を受けなければならない。

11. 交通安全

受注者は、除雪工の施工については、一般交通、歩行者等の安全に十分注意しなければならない。

6-15-3-2 材 料

受注者は、支給品以外の凍結防止剤を使用する場合は、凍結防止工に使用する凍結防止剤については、施工前に監督員に品質を証明する資料の**確認**を受けなければならない。

6-15-3-3 一般除雪工

受注者は、一般除雪工を実施する時期、箇所、施工方法について、監督員の**指示**を受けなければならない。

6-15-3-4 運搬除雪工

1. 一般事項

運搬除雪工を実施する時期、箇所、施工方法は、監督員の**指示**による。

2. 雪捨場所及び雪捨場所の整理等

受注者は、運搬除雪工における雪捨場所及び雪捨場所の整理等について、現地の状況により**設計図書**に定められた雪捨場所及び雪捨場所の整理等に支障がある場合は、**設計図書**に関して監督員と**協議**しなければならない。

6-15-3-5 凍結防止工

1. 一般事項

受注者は、凍結防止剤の散布については、実施する時期、箇所、方法、散布量について、監督員の**指示**を受けなければならない。

2. 飛散防止

受注者は、凍結防止剤の散布については、一般通行車両等へ凍結防止剤が飛び散らないようにしなければならない。

3. 固形式凍結防止剤の散布

受注者は、散布車両により固形式の凍結防止剤を散布した場合は、作業終了時にホッパ内に固形剤を残さないようにし、防錆のため水洗い乾燥をしなければならない。

4. 凍結防止剤の保管等

受注者は、凍結防止剤の保管等については、「除雪・防雪ハンドブック（除雪編）8.5.8 貯蔵及び積み込み」（日本建設機械化協会、平成16年12月）の規定による。これにより難しい場合は、監督員の**承諾**を得なければならない。

5. 凍結防止剤の使用量の確認方法

凍結防止剤の使用量の確認方法は、**設計図書**又は監督員の**指示**による。

6-15-3-6 歩道除雪工

1. 一般事項

歩道除雪工を実施する時期、箇所、施工方法監督員の**指示**を受けるものとする。

2. 適用規定

受注者は、ハンドガイド式除雪車により施工を行う場合は、「歩道除雪機安全対策指針(案)」を参考とする。

6-15-3-7 安全処理工

1. 施工計画書

受注者は、雪庇処理、つらら処理、人工雪崩を実施する箇所は、監督員の**指示**を受けなければならない。また、実施時期、施工方法については、**施工計画書**に記載しなければならない。

2. 適用規定

人工雪崩の施工については、「除雪・防雪ハンドブック(防雪編) 6.2.5 雪崩の処理」(日本建設機械化協会、平成16年12月)の規定による。これにより難しい場合は、監督員の**承諾**を得なければならない。

6-15-3-8 雪道巡回工

1. 一般事項

雪道通常巡回は、**設計図書**に示された工事区間について、除雪工を的確に行い、冬期交通を円滑に確保するため、主として以下の事項について情報収集を行うものとする。

- (1) 路面状況
- (2) 降雪及び積雪状況
- (3) 雪崩危険箇所等の状況
- (4) 雪庇状況
- (5) 交通状況
- (6) その他、防雪施設等の状況

2. 実施時期

雪道通常巡回の実施時期は、**設計図書**又は監督員の**指示**による。

3. 異常時の処置

受注者は、雪道通常巡回中に道路交通に異常が生じている場合又は異常が生ずる恐れがある場合は、直ちに監督員へ**連絡**し、その処置について**指示**を受けなければならない。

4. 巡回日誌

受注者は、雪道通常巡回終了後速やかに、**設計図書**に定める様式により巡回日誌を監督員に**提出**しなければならない。

5. 雪道緊急巡回

雪道緊急巡回は、監督員の**指示**する実施時期及び箇所について、監督員の**指示**する内容の情報収集及び**連絡**を行うものとする。

6. 巡回員の資格

雪道通常巡回及び雪道緊急巡回の巡回員は、現地状況に精通した主任技術者又は同等以上の者でなければならない。

なお、緊急の場合などで監督員が**承諾**した場合を除き、巡回員は巡回車の運転手を兼ねてはならない。

6-15-3-9 待機補償費

1. 一般事項

待機費とは、**設計図書**又は監督員の**指示**により、除雪作業の出動のために待機させた、情報連絡・作業管理を行う世話役と運転要員に対する費用のうち、除雪作業がなかった時間帯に係る費用で、対象時間、待機人員は**設計図書**による。

2. 待機補償における待機の期間及び内容

待機の期間、待機時間、待機人員及び内容は、**設計図書**又は監督員の**指示**による。

3. 情報連絡員

受注者は、待機期間中、情報連絡員を除雪基地に待機させ、雪に関する情報、交通情報の収集整理をするとともに、除雪作業が必要となる場合に備え、監督員との連絡体制を確保しなければならない。

4. 運転要員等

受注者は、待機期間中、待機対象の除雪機械の運転要員等を除雪基地で常に出動できる状態で待機させなければならない。

6-15-3-10 保険費

受注者は、除雪機械について自動車損害保険に加入し、関係書類を保管し、監督員から請求があった場合は、速やかに**提示**しなければならない。

6-15-3-11 除雪機械修理工

1. 一般事項

受注者は、除雪機械及び付属品等が、故障、損耗等により正常な作業ができない又はその恐れがある場合は、監督員に**報告**し、**指示**を受けなければならない。

2. 除雪機械の修理内容

除雪機械の修理内容は、**設計図書**又は監督員の**指示**による。

第16章 道路修繕

第1節 適用

1. 適用工種

本章は、道路工事における工場製作工、工場製品輸送工、道路土工、舗装工、排水構造物工、縁石工、防護柵工、標識工、区画線工、道路植栽工、道路付属施設工、軽量盛土工、擁壁工、石・ブロック積（張）工、カルバート工、法面工、落石雪害防止工、橋梁床版工、鋼桁工、橋梁支承工、橋梁付属物工、横断歩道橋工、橋脚巻立て工、現場塗装工、トンネル工、構造物撤去工、仮設工、その他これらに類する工種について適用する。

2. 適用規定（1）

道路土工は第1編第2章第4節 道路土工、構造物撤去工は第3編第2章第9節 構造物撤去工、仮設工は第3編第2章第10節 仮設工の規定による。

3. 適用規定（2）

本章に定めのない事項については、第1編 共通編、第2編 材料編、第3編 土木工事共通編及び本編第1章～11章の規定による。

4. 道路修繕の施工

受注者は、道路修繕の施工にあたっては、安全かつ円滑な交通を確保するため道路を良好な状態に保つようにならなければならない。

5. 臨機の措置

受注者は、工事区間内での事故防止のため、やむを得ず臨機の措置を行う必要がある場合は、第1編総則1-1-1-45 臨機の措置の規定に基づき処置しなければならない。

第2節 適用すべき諸基準

受注者は、**設計図書**において特に定めのない事項については、下記の基準類による。

なお、基準類と**設計図書**に相違がある場合は、原則として**設計図書**の規定に従うものとし、疑義がある場合は監督員と**協議**しなければならない。

また、基準類については表記にかかわらず、原則最新で改正されたものを適用する。

日本道路協会	道路維持修繕要綱	(昭和53年7月)
日本道路協会	鋼道路橋防食便覧	(平成26年3月)
日本道路協会	舗装調査・試験法便覧	(平成31年3月)
日本道路協会	舗装再生便覧	(平成22年11月)
日本道路協会	道路橋補修便覧	(昭和54年2月)
日本道路協会	舗装施工便覧	(平成18年2月)
日本道路協会	舗装の構造に関する技術基準・同解説	(平成13年9月)
日本道路協会	舗装設計施工指針	(平成18年2月)
日本道路協会	舗装設計便覧	(平成18年2月)
日本みち研究所	補訂版道路のデザインー道路デザイン指針（案）とその解説ー	(平成29年11月)
日本みち研究所	景観に配慮した道路附属物等ガイドライン	(平成29年11月)

第3節 工場製作工

6-16-3-1 一般事項

1. 適用工種

本節は、工場製作工として床版補強材製作工、桁補強材製作工、落橋防止装置製作工、RC橋脚巻立て鋼板製作工その他これらに類する工種について定める。

2. 施工計画書

受注者は、原寸、工作、溶接、仮組立に関する事項を**施工計画書**へ記載しなければならない。

3. 鋳鉄品及び鋳造品

受注者は、鋳鉄品及び鋳造品の使用に当たっては、**設計図書**に示す形状寸法のもので、有害なキズ又は著しいひずみがないものを使用しなければならない。

6-16-3-2 材 料

材料については、第3編 3-2-12-2 材料の規定による。

6-16-3-3 床版補強材製作工

床版補強材製作工の施工については、第3編 3-2-12-3 桁製作工の規定による。

6-16-3-4 桁補強材製作工

桁補強材製作工の施工については、第3編 3-2-12-3 桁製作工の規定による。

6-16-3-5 落橋防止装置製作工

落橋防止装置製作工の施工については、第3編 3-2-12-6 落橋防止装置製作工の規定による。

6-16-3-6 RC橋脚巻立て鋼板製作工

1. 適用規定

RC橋脚巻立て鋼板製作工の施工については、第3編 3-2-12-3 桁製作工の規定による。

2. 鋼板製作

- (1) 受注者は、橋脚の形状寸法を計測し、鋼板加工図の作成を行い、**設計図書**に関して監督員の**承諾**を得なければならない。
- (2) 鋼板の加工は、工場で行うものとする。
- (3) 工場塗装工の施工については、第3編 3-2-12-11 工場塗装工の規定による。
なお、塗装種類、回数、使用量は**設計図書**による。
- (4) 受注者は、鋼板固定用等の孔あけは、正確な位置に直角に行わなければならない。

3. 型鋼製作

- (1) 受注者は、フーチングアンカー筋の位置を正確に計測し、加工図を作成し、**設計図書**に関して監督員の**承諾**を得なければならない。
- (2) 型鋼の加工は、工場で行うものとする。
- (3) 工場塗装工の施工については、第3編 3-2-12-11 工場塗装工の規定による。
なお、塗装種類、回数、使用量は**設計図書**による。

第4節 工場製品輸送工

6-16-4-1 一般事項

本節は、工場製品輸送工として、輸送工その他これらに類する工種について定める。

6-16-4-2 輸送工

輸送工の施工については、第3編 3-2-8-2 輸送工の規定による。

第5節 舗装工

6-16-5-1 一般事項

本節は、舗装工として、路面切削工、舗装打換え工、オーバーレイ工、路上再生工、薄層カラー舗装工その他これらに類する工種について適用する。

6-16-5-2 材 料

1. アスファルト乳剤

路上再生セメント・アスファルト乳剤安定処理を行う場合に使用するアスファルト乳剤は、ノニオン系アスファルト乳剤（MN-1）とし、表 6-16-1 の規格に適合しなければならない。

表 6-16-1 セメント混合用アスファルト乳剤の規格

((社)日本道路協会規格)

種類及び記号		ノニオン乳剤・MN-1	
エングラード (25°C)		2~30	
ふるい残留分 (1.18mm)	%	0.3 以下	
セメント混合性	%	1.0 以下	
蒸発残留分	%	57 以上	
蒸 発	針入度 (25°C)	cm	60 を越え 300 以下
残留物	トルエン可溶分	%	97 以上
貯留安定度 (24 時間)	%	1 以下	

[注]試験方法は舗装調査・試験法便覧 1-3 アスファルト乳剤の試験による。

2. 適用規定

路上表層再生工に使用する新規アスファルト混合物の規定は、第3編 3-2-6-3 アスファルト舗装の材料のうち該当する項目による。

6-16-5-3 路面切削工

路面切削工の施工については、第3編 3-2-6-15 路面切削工の規定による。

6-16-5-4 舗装打換え工

舗装打換え工の施工については、第3編 3-2-6-16 舗装打換え工の規定による。

6-16-5-5 切削オーバーレイ工

切削オーバーレイ工の施工については、第3編 3-2-6-15 路面切削工の規定による。

6-16-5-6 オーバーレイ工

オーバーレイ工の施工については、第3編 3-2-6-17 オーバーレイ工の規定による。

6-16-5-7 路上再生工

路上再生工の施工については、第6編 6-14-4-7 路上再生工の規定による。

6-16-5-8 薄層カラー舗装工

薄層カラー舗装工の施工については、第3編 3-2-6-13 薄層カラー舗装工の規定による。

6-16-5-9 グルーピング工

グルーピング工の施工については、第6編 6-14-4-11 グルーピング工の規定による。

第6節 排水構造物工

6-16-6-1 一般事項

1. 適用工種

本節は、排水構造物工として、作業土工（床掘り・埋戻し）、側溝工、管渠工、集水桝・マンホール工、地下排水工、場所打水路工、排水工その他これらに類する工種について適用する。

2. 構造物の撤去

受注者は、構造物の撤去については必要最低限で行い、かつ撤去しない部分に損傷を与えないように行わなければならない。

6-16-6-2 作業土工（床掘り・埋戻し）

作業土工の施工については、第3編 3-2-3-3 作業土工（床掘り・埋戻し）の規定による。

6-16-6-3 側溝工

側溝工の施工については、第6編 6-1-10-3 側溝工の規定による。

6-16-6-4 管渠工

管渠工の施工については、第6編 6-1-10-4 管渠工の規定による。

6-16-6-5 集水桝・マンホール工

集水桝・マンホール工の施工については、第6編 6-1-10-5 集水桝・マンホール工の規定による。

6-16-6-6 地下排水工

地下排水工の施工については、第6編 6-1-10-6 地下排水工の規定による。

6-16-6-7 場所打水路工

場所打水路工の施工については、第6編 6-1-10-7 場所打水路工の規定による。

6-16-6-8 排水工

排水工の施工については、第6編 6-1-10-8 排水工（小段排水・縦排水）の規定による。

第7節 縁石工

6-16-7-1 一般事項

本節は、縁石工として作業土工（床掘り・埋戻し）、縁石工その他これらに類する工種について定める。

6-16-7-2 作業土工（床掘り・埋戻し）

作業土工の施工については、第3編 3-2-3-3 作業土工（床掘り・埋戻し）の規定による。

6-16-7-3 縁石工

縁石工の施工については、第3編 3-2-3-5 縁石工の規定による。

第8節 防護柵工

6-16-8-1 一般事項

本節は、防護柵工として路側防護柵工、防止柵工、作業土工（床掘り・埋戻し）、ボックスビーム工、車止めポスト工、防護柵基礎工その他これらに類する工種について定める。

6-16-8-2 作業土工（床掘り・埋戻し）

作業土工の施工については、第3編 3-2-3-3 作業土工（床掘り・埋戻し）の規定による。

6-16-8-3 路側防護柵工

路側防護柵工の施工については、第3編 3-2-3-8 路側防護柵工の規定による。

6-16-8-4 防止柵工

防止柵工の施工については、第3編 3-2-3-7 防止柵工の規定による。

6-16-8-5 ボックスビーム工

ボックスビーム工の施工については、第6編 6-2-8-5 ボックスビーム工の規定による。

6-16-8-6 車止めポスト工

車止めポスト工の施工については、第6編 6-2-8-6 車止めポスト工の規定による。

6-16-8-7 防護柵基礎工

防護柵基礎工の施工については、第3編 3-2-3-8 路側防護柵工の規定による。

第9節 標識工

6-16-9-1 一般事項

本節は、標識工として小型標識工、大型標識工その他これらに類する工種について定める。

6-16-9-2 材 料

1. 適用規定

標識工で使用する標識の品質規格については、第2編 2-2-12-1 道路標識の規定による。

2. 標識工錆止めペイント

標識工に使用する錆止めペイントは、JIS K 5621（一般用さび止めペイント）から JIS K 5674（鉛・クロムフリーさび止めペイント）に適合するものを用いるものとする。

3. 標識工の基礎杭

標識工で使用する基礎杭は、JIS G 3444（一般構造用炭素鋼鋼管）STK400、JIS A 5525（鋼管ぐい）SKK400 及び JIS G 3101（一般構造用圧延鋼材）SS400 の規格に適合しなければならない。

4. リブの取付

受注者は、標示板には**設計図書**に示す位置にリブを標示板の表面にヒズミの出ないようにスポット溶接をしなければならない。

5. 脱脂処理

受注者は、標示板の下地処理にあつては脱脂処理を行い、必ず洗浄を行わなければならない。

6. 標示板の文字・記号等

受注者は、標示板の文字・記号等を「道路標識、区画線及び道路標示に関する命令」（標識令）及び「道路標識設置基準・同解説」（日本道路協会、昭和62年1月）による色彩と寸法で、標示しなければならない。これにより難しい場合は、監督員の**承諾**を得なければならない。

6-16-9-3 小型標識工

小型標識工の施工については、第3編 3-2-3-6 小型標識工の規定による。

6-16-9-4 大型標識工

大型標識工の施工については、第6編 6-2-9-4 大型標識工の規定による。

第10節 区画線工

6-16-10-1 一般事項

本節は、区画線工として区画線工その他これらに類する工種について定める。

6-16-10-2 区画線工

区画線工の施工については、第6編 6-2-10-2 区画線工の規定による。

第11節 道路植栽工

6-16-11-1 一般事項

本節は、道路植栽工として道路植栽工その他これらに類する工種について定める。

6-16-11-2 材 料

道路植栽工で使用する材料については、第6編 6-2-11-2 材料の規定による。

6-16-11-3 道路植栽工

道路植栽工の施工については、第6編 6-2-11-3 道路植栽工の規定による。

第12節 道路付属施設工

6-16-12-1 一般事項

本節は、道路付属施設工として境界工、道路付属物工、ケーブル配管工、照明工その他これらに類する工種について定める。

6-16-12-2 材 料

1. 適用規定（1）

境界工で使用する材料については、第2編 2-2-7-2 セメントコンクリート製品の規定による。

2. 適用規定（2）

踏掛版工で使用する乳剤等の品質規格については、第3編 3-2-6-3 アスファルト舗装の材料の規定による。

3. ラバーシューの品質規格

踏掛版工で使用するラバーシューの品質規格については、**設計図書**によらなければならない。

4. 適用規定（3）

組立歩道工でプレキャスト床版を用いる場合、床版の品質等は、第2編 2-2-7-2 セメントコンクリート製品の規定若しくは、**設計図書**による。

5. 現場塗装

組立歩道工で床版及び支柱に現場塗装を行う場合、塗装仕様は、**設計図書**による。

6-16-12-3 境界工

境界工の施工については、第6編 6-2-12-3 境界工の規定による。

6-16-12-4 道路付属物工

道路付属物工の施工については、第3編 3-2-3-10 道路付属物工の規定による。

6-16-12-5 ケーブル配管工

ケーブル配管及びハンドホールの設置については、第6編 6-2-5-3 側溝工、6-2-5-5 集水
枡（街渠枡）・マンホール工の規定による。

6-16-12-6 照明工

照明工の施工については、第6編 6-2-12-6 照明工の規定による。

第13節 軽量盛土工

6-16-13-1 一般事項

本節は、軽量盛土工として、軽量盛土工その他これらに類する工種について定める。

6-16-13-2 軽量盛土工

軽量盛土工の施工については、第3編 3-2-11-2 軽量盛土工の規定による。

第14節 擁壁工

6-16-14-1 一般事項

本節は、擁壁工として作業土工（床掘り・埋戻し）、場所打擁壁工、プレキャスト擁壁工
その他これらに類する工種について定める。

6-16-14-2 作業土工（床掘り・埋戻し）

作業土工の施工については、第3編 3-2-3-3 作業土工（床掘り・埋戻し）の規定による。

6-16-14-3 場所打擁壁工

場所打擁壁工の施工については、第1編第3章 無筋・鉄筋コンクリートの規定による。

6-16-14-4 プレキャスト擁壁工

プレキャスト擁壁工の施工については、第3編 3-2-15-2 プレキャスト擁壁工の規定による。

第15節 石・ブロック積（張）工

6-16-15-1 一般事項

本節は、石・ブロック積（張）工として作業土工（床掘り・埋戻し）、コンクリートブロ
ック工、石積（張）工その他これらに類する工種について定める。

6-16-15-2 作業土工（床掘り・埋戻し）

作業土工の施工については、第3編 3-2-3-3 作業土工の規定による。

6-16-15-3 コンクリートブロック工

コンクリートブロック工の施工については、第3編 3-2-5-3 コンクリートブロック工の規
定による。

6-16-15-4 石積（張）工

石積（張）工の施工については、第3編 3-2-5-5 石積（張）工の規定による。

第16節 カルバート工

6-16-16-1 一般事項

1. 適用工種

本節は、カルバート工として作業土工（床掘り・埋戻し）、場所打函渠工、プレキャストカルバート工、防水工その他これらに類する工種について定める。

2. 適用規定

受注者は、カルバートの施工にあたっては、「道路土工-カルバート工指針7-1 基本方針」（日本道路協会、平成22年3月）及び「道路土工要綱2-6 構造物の排水施設的设计、2-7 排水施設の施工」（日本道路協会、平成21年6月）の規定による。これにより難しい場合は、監督員の**承諾**を得なければならない。

3. カルバート

本節でいうカルバートとは、地中に埋設された鉄筋コンクリート製ボックスカルバート及びパイプカルバート（遠心力鉄筋コンクリート管（ヒューム管）、プレストレストコンクリート管（PC管））をいうものとする。

6-16-16-2 材 料

受注者は、プレキャストカルバート工の施工に使用する材料は、**設計図書**によるが、記載なき場合、「道路土工-カルバート工指針4-4 使用材料、4-5 許容応力度」（日本道路協会、平成22年3月）の規定による。これにより難しい場合は、監督員の**承諾**を得なければならない。

6-16-16-3 作業土工（床掘り・埋戻し）

作業土工の施工については、第3編3-2-3-3 作業土工（床掘り・埋戻し）の規定による。

6-16-16-4 場所打函渠工

場所打函渠工の施工については、第6編6-1-9-6 場所打函渠工の規定による。

6-16-16-5 プレキャストカルバート工

プレキャストカルバート工の施工については、第3編3-2-3-30 プレキャストカルバート工の規定による。

6-16-16-6 防水工

防水工の施工については、第6編6-1-9-8 防水工の規定による。

第17節 法面工

6-16-17-1 一般事項

1. 適用工種

本節は、法面工として植生工、法面吹付工、法枠工、法面施肥工、アンカー工、かご工その他これらに類する工種について定める。

2. 適用規定

法面の施工にあたって、「道路土工一切土工・斜面安定工指針 のり面工編、斜面安定工編」（日本道路協会、平成21年6月）、「道路土工-盛土工指針5-6 盛土のり面の施工」（日本道路協会、平成22年4月）、「のり枠工の設計・施工指針第7章 吹付枠工、第8章 プレキャスト枠工、第9章 現場打ちコンクリート枠工」（全国特定法面保護協会、平成25年10月）及び「グラウンドアンカー設計・施工基準、同解説第7章 施工」（地盤工学会、

平成 24 年 5 月)の規定による。これ以外の施工方法による場合は、施工前に**設計図書**に関して監督員の**承諾**を得なければならない。

6-16-17-2 植生工

植生工の施工については、第 3 編 3-2-14-2 植生工の規定による。

6-16-17-3 法面吹付工

法面吹付工の施工については、第 3 編 3-2-14-3 吹付工の規定による。

6-16-17-4 法枠工

法枠工の施工については、第 3 編 3-2-14-4 法枠工の規定による。

6-16-17-5 法面施肥工

法面施肥工の施工については、第 3 編 3-2-14-5 法面施肥工の規定による。

6-16-17-6 アンカー工

アンカー工の施工については、第 3 編 3-2-14-6 アンカー工の規定による。

6-16-17-7 かご工

かご工の施工については、第 3 編 3-2-14-7 かご工の規定による。

第 18 節 落石雪害防護工

6-16-18-1 一般事項

1. 適用工種

本節は、落石雪害防護工として作業土工（床掘り・埋戻し）、落石防止網工、落石防護柵工、防雪柵工、雪崩予防柵工その他これらに類する工種について定める。

2. 落石雪害防護工の施工

受注者は、落石雪害防護工の施工に際して、斜面内の浮石、転石があり危険と予測された場合、工事を中止し、監督員と**協議**しなければならない。ただし、緊急を要する場合、応急処置をとった後、直ちにその処置内容を監督員に**連絡**しなければならない。

3. 新たな落石箇所発見時の処置

受注者は、工事着手前及び工事中に**設計図書**に示すほかに、当該斜面内において新たな落石箇所を発見したときは、直ちに**設計図書**に関して監督員と**協議**しなければならない。

6-16-18-2 材 料

受注者は、落石雪害防護工の施工に使用する材料で、**設計図書**に記載のないものについては、**設計図書**に関して監督員に**協議**し**承諾**を得なければならない。

6-16-18-3 作業土工（床掘り・埋戻し）

作業土工の施工については、第 3 編 3-2-3-3 作業土工（床掘り・埋戻し）の規定による。

6-16-18-4 落石防止網工

落石防止網工の施工については、第 6 編 6-1-11-4 落石防止網工の規定による。

6-16-18-5 落石防護柵工

落石防護柵工の施工については、第 6 編 6-1-11-5 落石防護柵工の規定による。

6-16-18-6 防雪柵工

防雪柵工の施工については、第 6 編 6-1-11-6 防雪柵工の規定による。

6-16-18-7 雪崩予防柵工

雪崩予防柵工の施工については、第 6 編 6-1-11-7 雪崩予防柵工の規定による。

第19節 橋梁床版工

6-16-19-1 一般事項

1. 適用工種

本節は、橋梁床版工として床版補強工（鋼板接着工法）・（増桁架設工法）、床版増厚補強工、床版取替工、旧橋撤去工その他これらに類する工種について定める。

2. 異常時の処置

受注者は、橋梁修繕箇所異常を発見したときは、**設計図書**に関して監督員と**協議**しなければならない。

6-16-19-2 材 料

床版防水膜、伸縮継手、支承、高欄・手摺に使用する材料は、**設計図書**による。

6-16-19-3 床版補強工（鋼板接着工法）

床版補強工（鋼板接着工法）の施工については、第6編6-14-14-3 床版補強工（鋼板接着工法）の規定による。

6-16-19-4 床版補強工（増桁架設工法）

床版補強工（増桁架設工法）の施工については、第6編6-14-14-4 床版補強工（増桁架設工法）の規定による。

6-16-19-5 床版増厚補強工

床版増厚補強工の施工については、第6編6-14-14-5 床版増厚補強工の規定による。

6-16-19-6 床版取替工

床版取替工の施工については、第6編6-14-14-6 床版取替工の規定による。

6-16-19-7 旧橋撤去工

旧橋撤去工の施工については、第6編6-14-14-7 旧橋撤去工の規定による。

第20節 鋼桁工

6-16-20-1 一般事項

本節は、鋼桁工として鋼桁補強工その他これらに類する工種について定める。

6-16-20-2 材 料

床版防水膜、伸縮継手、支承、高欄・手摺に使用する材料は、**設計図書**による。

6-16-20-3 鋼桁補強工

1. 一般事項

受注者は、作業にあたり周辺部材に損傷を与えないよう施工しなければならない。

2. 適用規定

現場溶接については、第3編3-2-3-25 現場継手工の規定による。

第21節 橋梁支承工

6-16-21-1 一般事項

本節は、橋梁支承工として橋梁支承工、P C橋支承工その他これらに類する工種について定める。

6-16-21-2 材 料

床版防水膜、伸縮継手、支承、高欄・手摺に使用する材料は、**設計図書**による。

6-16-21-3 鋼橋支承工

1. 既設支承の撤去作業

受注者は、既設支承の撤去作業にあたって、他の部分に損傷を与えないように行わなければならない。

2. 施工計画書

受注者は、補修計画について**施工計画書**に記載しなければならない。

なお、**設計図書**に示された条件と一致しない場合は、監督員と**協議**しなければならない。

3. ジャッキアップ工法採用時の注意

受注者は、支承取替えにジャッキアップ工法を採用する場合には、上部構造の品質・性能に支障を期たさないようにしなければならない。

4. 鋼橋支承工の施工

鋼橋支承工の施工については、第6編 6-4-5-10 支承工の規定による。

6-16-21-4 P C橋支承工

1. 既設支承の撤去作業

受注者は、既設支承の撤去作業にあたって、他の部分に損傷を与えないように行わなければならない。

2. 施工計画書

受注者は、補修計画について**施工計画書**に記載しなければならない。

なお、**設計図書**に示された条件と一致しない場合は、監督員と**協議**しなければならない。

3. ジャッキアップ工法採用時の注意

受注者は、支承取替えにジャッキアップ工法を採用する場合には、上部構造の品質・性能に支障を期たさないようにしなければならない。

4. P C橋支承工の施工

P C橋支承工の施工については、第6編 6-4-5-10 支承工の規定による。

第22節 橋梁付属物工

6-16-22-1 一般事項

本節は、橋梁付属物工として伸縮継手工、落橋防止装置工、排水施設工、地覆工、橋梁用防護柵工、橋梁用高欄工、検査路工、沓座拡幅工その他これらに類する工種について定める。

6-16-22-2 材 料

床版防水膜、伸縮継手、支承、高欄・手摺に使用する材料は、**設計図書**による。

6-16-22-3 伸縮継手工

伸縮継手工の施工については、第6編 6-14-15-2 伸縮継手工の規定による。

6-16-22-4 落橋防止装置工

落橋防止装置工の施工については、第6編 6-5-5-10 落橋防止装置工の規定による。

6-16-22-5 排水施設工

排水施設工の施工については、第6編 6-14-15-3 排水施設工の規定による。

6-16-22-6 地覆工

地覆工の施工については、第6編 6-14-15-4 地覆工の規定による。

6-16-22-7 橋梁用防護柵工

橋梁用防護柵工の施工については、第6編 6-4-8-6 橋梁用防護柵工の規定による。

6-16-22-8 橋梁用高欄工

橋梁用高欄工の施工については、第6編 6-4-8-7 橋梁用高欄工の規定による。

6-16-22-9 検査路工

検査路工の施工については、第6編 6-14-15-7 検査路工の規定による。

6-16-22-10 沓座拡幅工

1. チッピング

受注者は、沓座拡幅部分を入念にチッピングしなければならない。

2. マーキング

沓座拡幅部にアンカーボルト取付け穴の位置が鋼板と一致するよう正確にマーキングしなければならない。

3. 鋼製沓座設置

鋼製沓座設置については、**設計図書**によらなければならない。

第23節 横断歩道橋工

6-16-23-1 一般事項

本節は、横断歩道橋工として横断歩道橋工その他これらに類する工種について定める。

6-16-23-2 材 料

床版防水膜、伸縮継手、支承、高欄・手摺に使用する材料は、**設計図書**による。

6-16-23-3 横断歩道橋工

横断歩道橋工の施工については、第6編 6-14-16-3 横断歩道橋工の規定による。

第24節 橋脚巻立て工

6-16-24-1 一般事項

本節は、橋脚巻立て工として作業土工（床掘り・埋戻し）、RC橋脚鋼板巻立て工、橋脚コンクリート巻立て工その他これらに類する工種について定める。

6-16-24-2 材 料

床版防水膜、伸縮継手、支承、高欄・手摺に使用する材料は、**設計図書**による。

6-16-24-3 作業土工（床掘り・埋戻し）

作業土工の施工については、第3編 3-2-3-3 作業土工（床掘り・埋戻し）の規定による。

6-16-24-4 RC橋脚鋼板巻立て工

1. 一般事項

受注者は、工事に先立ち、現地を詳細に把握するために現地調査を行い、補強を実施しようとする橋脚及び基礎について、形状や鉄筋の位置、添架物や近接する地下構造物等の状況を把握するとともに、海水又は鋼材の腐食を促進させる工場排水等の影響や、鋼材の位置する土中部が常時乾湿を繰り返す環境にあるかどうか等を事前に**確認**しなければならない。

2. 鉄筋位置の確認

受注者は、既設橋脚の鉄筋位置の**確認**方法については、事前に**設計図書**に関して監督員

と協議しなければならない。

3. 既設橋脚のコンクリート面

既設橋脚のコンクリート面は、ディスクサンダー等を用いて表面のレイタンスや付着している汚物等を除去しなければならない。

4. 不良部分が著しい場合の処置

受注者は、既設コンクリート表面の劣化等の不良部分が著しい場合は、事前に**設計図書**に関して監督員と**協議**しなければならない。

5. 吸水防止剤の塗布

受注者は、充填する無収縮モルタルの中の水分が既設のコンクリートに吸水されるのを防ぐため、柱の表面に吸水防止剤（エマルジョン系プライマー同等品）を塗布しなければならない。

6. 定着アンカー孔

受注者は、フーチング定着アンカー孔のせん孔後、孔内の清掃を十分に行うとともに湧水が発生した場合は、**設計図書**に関して監督員と**協議**しなければならない。

7. 工場加工と現場加工

受注者は、アンカー孔及び注入孔等の穴あけ、鋼材の折曲げ加工は、工場で行うことを原則とし、現場で加工する場合は事前に**設計図書**に関して監督員と**協議**しなければならない。

8. 鋼板固定用アンカー

鋼板固定用アンカーは、モルタル注入時の引抜き力に対して確実に抵抗できるように設置しなければならない。

9. 孔内のほこりの除去

受注者は、鋼板固定用アンカー孔内のほこりを確実に除去しなければならない。

10. アンカー孔せん孔時の注意（1）

受注者は、鋼板固定用アンカー孔せん孔時に橋脚の鉄筋やコンクリートに支障のないよう十分注意し、橋脚面に直角になるよう打設しなければならない。

11. アンカー孔せん孔時の注意（2）

フーチング定着用アンカーは、橋脚の鉄筋及びコンクリートに支障のないよう十分に注意し、垂直にせん孔しなければならない。

12. アンカーの定着

受注者は、フーチング定着用アンカー孔せん孔後の孔内は十分に乾燥し、ほこり等は確実に除去してからエポキシ系樹脂を注入し、アンカーを定着させなければならない。

13. せん孔

フーチング定着用アンカー孔せん孔は、削岩機による。

14. 鋼板の位置

鋼板の位置は、コンクリート面と鋼板との間隔を平均 30 mm に保つのを標準とし、鋼板固定用アンカーボルトにて締付け固定しなければならない。

15. 注入パイプ

鋼板の注入パイプ用孔の形状は、注入方法に適合したものとし、その設置間隔は、100 cm を標準とする。

16. ボルト周りのシール

鋼板下端及び鋼板固定用ボルト周りのシールは、シール用エポキシ系樹脂でシールし、注入圧に対して十分な強度を有し、かつ注入モルタルが漏れないようにしなければならない。また、美観にも留意してシールしなければならない。

17. 配合用水

無収縮モルタルの配合において使用する水は、コンクリート用水を使用し、所定のコンシステンシーが得られるように水量を調整しなければならない。

18. 練り混ぜ

無収縮モルタルの練り混ぜは、グラウトミキサー又はハンドミキサーにて行うのを原則とする。

19. 練り上がり温度

モルタルの練り上がり温度は、10℃～30℃を標準とするが、この範囲外での練り混ぜ温度となる場合は、温水や冷水を用いる等の処置を講ずるものとする。

20. 連続注入高さ

無収縮モルタルを連続して注入する高さは、注入時の圧力及びモルタルによる側圧等の影響を考慮して、3m以下を標準とする。また、必要により補強鋼板が所定の位置、形状を確保できるように治具等を使用して支持しなければならない。

21. 無収縮モルタルの注入

無収縮モルタルの注入は、シール用エポキシ系樹脂の硬化を**確認**後、補強鋼板の変形等の異常がないことを**確認**しながら注入ポンプにて低い箇所から注入パイプより丁寧に圧入しなければならない。各々の注入パイプから流出するモルタルを**確認**後、順次パイプを閉じ、チェックハンマー等で充填が**確認**されるまで圧入を続け、鋼板上端から下方に平均2cmの高さまで圧入しなければならない。

注入に際して、モルタル上昇面には流動勾配が発生するため、木製ハンマー等で鋼板表面を叩き、上昇面の平坦性を促してモルタルの充填性を確保する。

注入したモルタルが硬化した後、注入パイプの撤去とシール用エポキシ系樹脂による当該箇所の穴埋め、及び鋼板上端のシール仕上げを行うものとする。

22. 注入後の確認書の提出

受注者は、注入を完了した鋼板について、硬化前に鋼板単位毎に番号を付けてチェックハンマー等で注入の**確認**を行い、未充填箇所が認められた場合は、直ちに再注入を行わなければならない。

なお、注入後の確認書（チェックリスト）を監督員に工事完成時に**提出**しなければならない。

23. 鋼材の防食処理

受注者は、海水や腐食を促進させる工場排水等の影響や常時乾湿を繰り返す環境にある土中部の鋼材の防食処理については、事前に**設計図書**に関して監督員と**協議**しなければならない。

24. コンクリート面用プライマーの塗布

根巻きコンクリート及び中詰めコンクリートのシーリング箇所は、コンクリート打設後10日以上経た表面のレイタンス、汚れ、油脂分をサンダーやワイヤブラシ、シンナーを含

ませた布等で除去し、コンクリート面の乾燥状態を**確認**した後、コンクリート面用プライマーを塗布しなければならない。

25. 鋼板両面用のプライマーの塗布

受注者は、鋼板面の汚れや油脂分を除去し、表面の乾燥状態を**確認**した後、鋼板両面用のプライマーを塗布しなければならない。

26. マスキングテープを貼って養生

受注者は、プライマー塗布に先立ち、シーリング部分の両脇にマスキングテープを貼って養生を行い、周囲を汚さないように注意して施工しなければならない。

27. 騒音と粉じん

受注者は、施工中、特にコンクリートへのアンカー孔のせん孔と橋脚面の下地処理のために発生する騒音と粉じんについては、第1編 1-1-1-34 環境対策の規定によらなければならない。

なお、環境対策のために工法の変更等が必要な場合は、**設計図書**に関して監督員と**協議**しなければならない。

28. 現場溶接部の試験及び検査

受注者は、現場溶接部の試験及び検査を、表6-16-2 により実施し、その結果を監督員に**提出**しなければならない。

表 6-16-2 現場溶接部の試験・検査基準

試験項目	試験方法	規格値（評価基準）	検査基準
外観検査		ビード部分に“割れ”がないこと、及びその幅、高さに大きな変化がないこと	検査は全溶接箇所を対象とする。
超音波探傷試験	JIS Z 3060	JIS Z 3060 に規定するM 検出レベル 3 類以上	重要部位は当該溶接延長の 10%以上、一般部位は同じく 5%以上の抜取りによる検査を行う。 1 箇所あたりの検査長は 30cm 以上とする。
浸透探傷試験	JIS Z 2343 -1,2,3,4	ビード部分に“割れ”がないこと	外観検査の結果、ビード部分に“割れ”の疑いがある箇所を対象とする。

[注 1] 重要部位は、円形柱下端の鉛直継手部（フーチング上面から上に直径Dの範囲）及び矩形柱下端の円形鋼板の継手部を指し、その他を一般部位とする。

[注 2] 超音波探傷試験の検査箇所は、監督員の**指示**による。

29. 超音波探傷試験の検査技術者

超音波探傷試験の検査技術者は、（社）日本非破壊検査協会「NDIS0601 非破壊検査技術者認定規定」により認定された 2 種以上の有資格者とする。

30. 不合格箇所が出た場合

表 6-16-2 の試験、検査で不合格箇所が出た場合は、同一施工条件で施工されたとみなされる溶接線全延長について検査を実施する。

なお、不合格箇所の処置については、**設計図書**に関して監督員に**承諾**を得るものとする。

31. 補修溶接した箇所

受注者は、補修溶接した箇所は、再度外観検査及び超音波探傷試験を実施しなければならない。

32. 充填材

補強鋼板と橋脚コンクリートのすき間の充填材にエポキシ系樹脂を用いる場合には、事前に**設計図書**に関して監督員と**協議**しなければならない。

6-16-24-5 橋脚コンクリート巻立て工

1. 適用規定

橋脚コンクリート巻立て工の施工については、第1編3章 無筋・鉄筋コンクリートの規定による。

2. 一般事項

受注者は、工事に先立ち、現地を詳細に把握するために現地調査を行い、補強を実施しようとする橋脚及び基礎について、形状や添架物、近接する地下構造物等の状況を把握するとともに、影響を与えないように施工しなければならない。

3. 鉄筋定着の削孔位置

受注者は、鉄筋を既設橋脚に定着させるための削孔を行う場合には、鉄筋位置を**確認**し、損傷を与えないように施工しなければならない。

4. チッピング

受注者は、既設橋脚の巻立て部分を、入念にチッピングしなければならない。

5. 不良部分が著しい場合の処置

受注者は、既設コンクリート表面の劣化等の不良部分が著しい場合は、事前に**設計図書**に関して監督員と**協議**しなければならない。

6. 騒音と粉じん対策

施工中、特にコンクリートへの削孔と橋脚面の下地処理のために発生する騒音と粉じんについては、第1編 1-1-1-34 環境対策の規定による。

なお、環境対策のために工法の変更等が必要な場合は、**設計図書**に関して監督員と**協議**しなければならない。

第25節 現場塗装工

6-16-25-1 一般事項

1. 適用工種

本節は、現場塗装工として橋梁塗装工、道路付属構造物塗装工、張紙防止塗装工、コンクリート面塗装工その他これらに類する工種について定める。

2. 塗装作業者

受注者は、同種塗装工事に従事した経験を有する塗装作業者を工事に従事させなければならない。

6-16-25-2 材 料

現場塗装の材料については、第3編 3-2-12-2 材料の規定による。

6-16-25-3 橋梁塗装工

橋梁塗装工の施工については、第6編 6-14-17-3 橋梁塗装工の規定による。

6-16-25-4 道路付属構造物塗装工

付属物塗装工の施工については、第6編 6-14-17-3 橋梁塗装工の規定による。

6-16-25-5 張紙防止塗装工

張紙防止塗装工の施工については、第6編 6-14-17-5 張紙防止塗装工の規定による。

6-16-25-6 コンクリート面塗装工

コンクリート面塗装工の施工については、第3編 3-2-3-11 コンクリート面塗装工の規定による。

第26節 トンネル工

6-16-26-1 一般事項

1. 適用工種

本節は、トンネル工として内装板工、裏込注入工、漏水対策工その他これらに類する工種について定める。

2. 作業の照明設備

受注者は、作業中の照明設備を適切に配置し一般交通の支障とならないよう施工しなければならない。

3. 異常時の処置

受注者は、トンネル修繕箇所異常を発見したときは、**設計図書**に関して監督員と**協議**しなければならない。

6-16-26-2 材 料

内装板に使用する材料は、**設計図書**によるものと、その他の材料については、第2編 材料編の規定による。

6-16-26-3 内装板工

内装板工の施工については、第6編 6-14-18-2 内装板工の規定による。

6-16-26-4 裏込注入工

裏込注入工の施工については、第6編 6-14-18-3 裏込注入工の規定による。

6-16-26-5 漏水対策工

漏水対策工の施工については、第6編 6-14-18-4 漏水対策工の規定による。

第7編 下水道編

第7編 下水道編

第1章 総 則

第1節 適 用

本編は、下水道工事（ポンプ場、終末処理場の施設の電気、機械、建築関係を除く）の施工に関する一般事項を示すものであるが、本編に特に定めのない事項については、第1編 共通編、第2編 材料編、第3編 土木工事共通編の規定による。

第2節 適用すべき諸基準

受注者は、**設計図書**において特に定めのない事項については、以下の基準類及びその他の関係基準類によらなければならない。

なお、基準類については表記にかかわらず、原則最新で改正されたものを適用する。

日本下水道協会	下水道施設計画・設計指針と解説（前篇）	（2019年版）
日本下水道協会	下水道施設計画・設計指針と解説（後篇）	（2019年版）
日本下水道協会	下水道維持管理指針（総論編、マネジメント編）	（2014年版）
日本下水道協会	下水道維持管理指針（実務編）	（2014年版）
日本下水道協会	小規模下水道計画・設計・維持管理指針と解説	（2004年版）
日本下水道協会	下水道土木工事必携（案）	（2014年版）
日本下水道協会	下水道推進工法の指針と解説	（2010年版）
日本下水道協会	下水道施設の耐震対策指針と解説	（2014年版）
日本下水道協会	下水道排水設備指針と解説	（2016年版）
土木学会	トンネル標準示方書山岳工法編・同解説	（2016年8月）
土木学会	トンネル標準示方書シールド工法編・同解説	（2016年8月）
土木学会	トンネル標準示方書開削工法編・同解説	（2016年8月）

第3節 酸素欠乏症等防止

受注者は、「酸素欠乏症等防止規則」を遵守し、工事中、酸素欠乏症等を防止するために必要な調査を行い、土地調査、酸素濃度、硫化水素濃度の測定、換気設備、保護具、安全設備、警報設備等、作業方法の確立、作業環境の設備、救急蘇生の方法その他必要な措置を行わなければならない。また、酸素欠乏症等の事態が発生した場合は、ただちに応急処置を行うとともに、関係先に緊急連絡を行い、関係機関の**指示**に従わなければならない。

第2章 管路

第1節 管きょ工（開削）

7-2-1-1 一般事項

本節は、管きょ工（開削）として管路土工、管布設工、管基礎工、水路築造工、管路土留工、埋設物防護工、管路路面覆工、開削水替工、地下水位低下工、補助地盤改良工、その他これらに類する工種について定める。

7-2-1-2 管路土工

1. 施工計画

- (1) 受注者は、管きょ工（開削）の施工にあたり、工事着手前に施工場所の土質、地下の状況、地下埋設物、危険箇所、その他工事に係る諸条件を十分調査し、その結果に基づき現場に適応した施工計画を作成して監督員に**提出**しなければならない。
- (2) 受注者は、掘削にあたって事前に設計図の地盤高を水準測量により調査し、試掘調査の結果に基づいて路線の中心線、マンホール位置、埋設深、勾配等を**確認**しなければならない。さらに詳細な埋設物の調査が必要な場合は、監督員と**協議**のうえ試験掘りを行わなければならない。
- (3) 受注者は工事の施工に伴って発生する騒音、振動、地盤沈下、地下水の枯渇、電波障害等に起因する事業損失が懸念される場合は、**設計図書**に基づき事前調査を行い、第三者への被害を未然に防止しなければならない。

なお、必要に応じて事後調査も実施しなければならない。

- (4) 受注者は、掘削する区域及び延長については、交通対策等を考慮して決めなければならない。

2. 管路掘削

- (1) 受注者は、管路掘削の施工にあたり、特に指定のない限り地質の硬軟、地形及び現地状況により安全な工法をもって、**設計図書**に示した工事目的物の深さまで掘下げなければならない。
- (2) 受注者は、床掘り仕上がり面の掘削においては、地山を乱さないように、かつ不陸が生じないように施工しなければならない。
- (3) 受注者は、床掘り箇所の湧水及び滞水などは、ポンプあるいは排水溝を設けるなどして排除しなければならない。
- (4) 受注者は、構造物及び埋設物に近接して掘削するにあたり、周辺地盤の緩み、沈下等の防止に注意して施工し、必要に応じて、当該施設の管理者と**協議**のうえ防護措置を行わなければならない。

3. 管路埋戻

- (1) 受注者は、埋戻し材料について、良質な土砂又は**設計図書**で指定されたもので監督員の**確認**を得たものを使用しなければならない。
- (2) 受注者は、埋戻し作業にあたり、管が移動したり破損したりするような荷重や衝撃を与えないよう注意しなければならない。
- (3) 受注者は、埋戻しの施工にあたり、管の両側より同時に埋戻し、管きょその他の構造物の側面に空隙を生じないように十分突固めなければならない。また、管の周辺及び管頂

30cmまでは特に注意して施工しなければならない。

- (4) 受注者は、埋戻しを施工するにあたり、**設計図書**に基づき、各層所定の厚さ毎に両側の埋戻し高さが均等になるように、必ず人力及びタンパ等により十分締固めなければならない。また、一層の仕上り厚は、20cm以下を基本とし埋戻さなければならない。
- (5) 受注者は、埋戻しを施工するにあたり、埋戻し個所の残材、廃物、木くず等を撤去しなければならない。
- (6) 受注者は、埋戻し箇所に湧水及び滞水がある場合には、施工前に排水しなければならない。
- (7) 受注者は、埋戻しの施工にあたり、土質及び使用機械に応じた適切な含水比の状態で行わなければならない。
- (8) 受注者は、掘削溝内に埋設物がある場合には、埋設物管理者との**協議**に基づく防護を施し、埋設物付近の埋戻し土が将来沈下しないようにしなければならない。
- (9) 受注者は、埋戻し路床の仕上げ面は、均一な支持力が得られるよう施工しなければならない。

4. 発生土処理

- (1) 受注者は、建設発生土については、第1編1-1-1-21 建設副産物の規定により、適切に処理しなければならない。
- (2) 受注者は、掘削発生土の運搬にあたり、運搬車に土砂のこぼれ飛散を防止する装備（シート被覆等）を施すとともに、積載量を超過してはならない。また、沿道住民に迷惑がかからないようつとめなければならない。

7-2-1-3 管布設工

1. 保管・取扱い

- (1) 受注者は、現場に管を保管する場合には、第三者が保管場所に立入らないよう柵等を設けるとともに、倒壊等が生じないよう十分な安全対策を講じなければならない。
- (2) 受注者は、硬質塩化ビニル管及び強化プラスチック複合管を保管するときは、シート等の覆いをかけ、管に有害な曲がりやそりが生じないように措置しなければならない。
- (3) 受注者は、接着剤、樹脂系接合剤、滑剤、ゴム輪等は、材質の変質を防止する措置（冷暗な場所に保管する等）をとらなければならない。
- (4) 受注者は、管等の取扱い及び運搬にあたり、落下、ぶつかり合いがないように慎重に取扱い、放り投げるようなことをしてはならない。また、管等と荷台との接触部、特に管端部には、クッション材等をはさみ、受口や差口が破損しないように十分注意しなければならない。
- (5) 受注者は、管の吊下し及び据付けについては、現場の状況に適応した安全な方法により丁寧に行わなければならない。

2. 管布設

受注者は、管の布設にあたり、所定の基礎を施した後に、上流の方向に受口を向け、他方の管端を既設管に密着させ、中心線、勾配及び管底高を保ち、かつ漏水・不陸・偏心等が生じないよう施工しなければならない。

3. 鉄筋コンクリート管

受注者は、鉄筋コンクリート管の布設にあたっては、以下の規定とする。

- (1) 管接合前、受口内面をよく清掃し、滑材を塗布し、容易に差込みうるようにした上、差口は事前に清掃し、所定の位置にゴム輪をはめ、差込み深さが**確認**できるよう印を付けておかなければならない。
- (2) 使用前に管の接合に用いるゴム輪の傷の有無、老化の状態及び寸法の適否について検査しなければならない。
なお、検査済みのゴム輪の保管は暗所に保存し、屋外に野積みにはしてはならない。

4. 硬質塩化ビニル管、強化プラスチック複合管

受注者は、硬質塩化ビニル管、強化プラスチック複合管の布設にあたっては、以下の規定とする。

- (1) ゴム輪接合においてゴム輪が正確に溝に納まっているかを**確認**し、ゴム輪がねじれていたりはみ出している場合は、正確に再装着しなければならない。
- (2) ゴム輪接合において接合部に付着している泥土、水分、油分は、乾いた布で清掃しなければならない。
- (3) ゴム輪接合用滑材をゴム輪表面及び差口管に均一に塗り、管軸に合わせて差口を所定の位置まで挿入し、ゴム輪の位置、ねじれ、はみ出しがないかチェックゲージ（薄板ゲージ）で**確認**しなければならない。また、管の挿入については、挿入機又はてこ棒を使用しなければならない。
- (4) 滑材には、ゴム輪接合専用滑剤を使用し、グリス、油等を用いてはならない。
- (5) 接着接合においては、差管の外面及び継手の内面の油、ほこり等を乾いた布で拭きとり、差込み深さの印を直管の外面に付けなければならない。
- (6) 接着接合において、接着剤を受口内面及び差口外面の接合面に塗りもらしなく均一に素早く塗らなければならない。また、塗布後水や泥がつかないように十分注意しなければならない。
- (7) 接着剤塗布後は、素早く差口を受口に挿入し、所定の位置まで差込み、そのまま暫く保持する。
なお、呼び径200以上は原則として挿入機を使用しなければならない。かけや等により叩込みはしてはならない。
- (8) 接着直後は、接合部に無理な外力が加わらないよう注意しなければならない。
- (9) 圧送管として使用する場合には、配管完了後所定の圧力を保持する水圧試験を行わなければならない。また、水圧試験時に継手より漏水した場合は、新たに配管をやり直し再度試験を行わなければならない。

5. 陶 管

- (1) 受注者は、陶管の布設にあたっては、以下の規定とする。
- (2) 圧縮ジョイント付きの管を使用する場合、管底を正確に保つため表示ラベルを上にして並べ、圧縮ジョイントに付着した土砂等を完全に拭取り、滑剤を塗布し挿入機等にて所定の深さまで引込み完全に水密になるようにしなければならない。

6. 既製く形きよ

受注者は、既製く形きよの布設にあたっては、第3編3-2-3-30 プレキャストカルバート工の規定とする。

7. 鋳鉄管

受注者は、鋳鉄管の布設にあたっては、以下の規定とする。

- (1) 配管作業（継手接合を含む）に従事する技能者は豊富な実務経験と知識を有し熟練した者でなければならない。
- (2) 管の運搬及び吊りおろしは特に慎重に行い管に衝撃を与えてはならない。また、管の据付けにあたっては、管内外の泥土や油等を取除き製造所マークを上にし、管体に無理な外力が加わらないように施工しなければならない。
- (3) メカニカル継手の継手ボルトの締付けは必ずトルクレンチにより所定のトルクまで締付けなければならない。また、曲管については、離脱防止継手若しくは管防護を施さなければならない。
- (4) 配管完了後、所定の圧力を保持する水圧試験を行わなければならない。また、水圧試験時に継手より漏水した場合は、全部取外し十分清掃してから接合をやり直し再度試験を行わなければならない。

8. 切断・せん孔

受注者は、管の切断及びせん孔にあたっては、以下の規定とする。

- (1) 鉄筋コンクリート管、陶管及びダクタイル鋳鉄管を切断・せん孔する場合、管に損傷を与えないよう専用の機械等を使用し、所定の寸法に仕上げなければならない。
- (2) 硬質塩化ビニル管及び強化プラスチック複合管を切断・せん孔する場合、寸法出しを正確に行い、管軸に直角に標線を記入して標線に沿って、切断・せん孔面の食違いを生じないようにしなければならない。

なお、切断・せん孔面に生じたばりや食違いを平らに仕上げるとともに、管端内外面を軽く面取りし、ゴム輪接合の場合は、グラインダー・やすり等を用いて規定（15°～30°）の面取りをしなければならない。

9. マンホール削孔接続

受注者は、マンホールとの接続にあたっては、以下の規定とする。

- (1) マンホールに接続する管の端面を内壁に一致させなければならない。
- (2) 既設部分への接続に対しては必ず、既設管底高及びマンホール高を測量し、設計高との照査を行い監督員に**報告**しなければならない。
- (3) 接続部分の止水については、特に入念な施工をしなければならない。
- (4) 受注者は、既設マンホールその他地下構造物に出入りする場合には、必ず事前に滞留する有毒ガス、酸素欠乏等に対して十分な調査を行わなければならない。

7-2-1-4 管基礎工

1. 砂基礎

受注者は、砂基礎を行う場合、**設計図書**に示す基礎用砂を所定の厚さまで十分締固めた後管布設を行い、さらに砂の敷均し、締固めを行わなければならない。

なお、この時、砂は管の損傷、移動が生じないように投入し、管の周辺には空隙が生じないように締固めなければならない。

2. 碎石基礎

受注者は、碎石基礎を行う場合、あらかじめ整地した基礎面に碎石を所定の厚さに均等に敷均し、十分に突固め所定の寸法に仕上げなければならない。

3. コンクリート基礎

受注者は、コンクリート基礎を行う場合、所定の厚さの砕石基礎を施した後、所定の寸法になるようにコンクリートを打設し、十分締固めて空隙が生じないように仕上げなければならない。

4. まくら土台基礎

受注者は、まくら土台基礎及びコンクリート土台基礎を行う場合、まくら木は、皮をはいだ生松丸太の太鼓落しあるいはコンクリート製のものを使用しなければならない。施工にあたってはまくら木による集中荷重発生を防止するため、基礎面及び管の下側は十分に締固めなければならない。

5. はしご胴木基礎

受注者は、はしご胴木基礎を行う場合、材料は皮をはいだ生松丸太の太鼓落しを使用しなければならない。胴木は端部に切欠きを設け、所定のボルトで接合して連結しなければならない。また、はしご胴木を布設した後、まくら木の天端まで砕石を充填し、十分に締固めなければならない。

7-2-1-5 水路築造工

1. 既製く形きよ

受注者は、既製く形きよの施工にあたっては、第7編7-2-1-3 管布設工の6. 既製く形きよの規定とする。

2. 現場打ち水路

受注者は、現場打ち水路の施工にあたっては、第6編6-1-9-6 場所打函渠工及び、第6編6-1-10-7 場所打水路工の規定とする。

3. 柵 渠

受注者は、柵渠の施工については、杭、板、かさ石及び梁にすき間が生じないように注意して施工しなければならない。

7-2-1-6 管路土留工

1. 施工計画

- (1) 受注者は、周囲の状況を考慮し、掘削深さ、土質、地下水位、作用する土圧、載荷重を十分検討しなければならない。
- (2) 受注者は、土留工の施工にあたっては、交通の状況、埋設物及び架空線の位置、周辺環境及び施工期間等を考慮するとともに、第三者に騒音、振動、交通障害等の危険や迷惑を及ぼさないよう、工法及び作業時間を定めなければならない。
- (3) 受注者は、土留工に先行し、溝掘り及び探針を行い、埋設物の有無を**確認**しなければならない。
- (4) 受注者は、土留工に使用する材料について、割れ、腐食、断面欠損、曲り等構造耐力上欠陥のないものを使用しなければならない。
- (5) 受注者は、工事の進捗に伴う腹起し・切梁の取付け、取外し時期については、施工計画において十分検討し施工しなければならない。
- (6) 受注者は、工事を安全に行えるように作業中は常に点検し、異常のある時は、速やかに対策を講じなければならない。

2. 木矢板、軽量鋼矢板土留

受注者は、建込み式の木矢板、軽量鋼矢板土留の施工にあたっては、以下の規定とする。

- (1) 矢板は、余掘りをしないように掘削の進行に合わせて垂直に建込むものとし、矢板先端を掘削底面下20cm 程度貫入させなければならない。
- (2) バックホウの打撃による建込み作業は行ってはならない。
- (3) 矢板と地山の間隙は、砂詰め等により裏込めを行わなければならない。
- (4) 建込みの法線が不揃いとなった場合は、一旦引抜いて再度建込むものとする。
- (5) 矢板を引抜くときは、埋戻しが完了した高さだけ引抜くものとする。
- (6) 矢板の引抜き跡については、沈下など地盤の変状を生じないように空洞を砂等で充填しなければならない。

3. 建て込み簡易土留

受注者は、建て込み簡易土留の施工にあたっては、以下の規定とする。

- (1) 建て込み簡易土留は先掘りしながら所定の深さに設置しなければならない。
- (2) 土留め背面に間隙が生じないように切梁による調整、又は砂詰め等の処置をしながら、建込みを行わなければならない。
- (3) 建て込み簡易土留の引抜きは締固め厚さごとに引抜き、パネル部分の埋戻しと締固めを十分行わなければならない。
- (4) バックホウの打撃による建込み作業は行ってはならない。

4. 鋼矢板、H鋼杭土留

受注者は、H鋼杭、鋼矢板の打込み引抜きの施工にあたっては、第3編3-2-10-5 土留・仮締切工の規定とする他、以下の規定とする。

- (1) H鋼杭、鋼矢板等の打込みにおいて、打込み方法及び使用機械については打込み時点の土質条件、施工条件及び周辺環境に応じたものを用いなければならない。
- (2) H鋼杭、鋼矢板の打込みにおいて、埋設物等に損傷を与えないよう施工しなければならない。

なお、鋼矢板の打込みについては、導材を設置するなどして、ぶれ、よじれ、倒れを防止し、また、隣接の鋼矢板が共下りしないように施工しなければならない。

- (3) 鋼矢板引抜において、隣接の鋼矢板が共上りしないように施工しなければならない。

5. 親杭横矢板土留

受注者は、親杭横矢板工の施工にあたっては、第3編3-2-10-5 土留・仮締切工の規定とする他、以下の規定とする。

- (1) 親杭はH鋼杭を標準とし、打込み及び引抜きの施工にあたっては、第7編7-2-1-6 管路土留工、4. 鋼矢板、H鋼杭土留の規定とする。
- (2) 横矢板の板厚の最小厚は3cm以上とし、作用する外力に応じて、適切な板厚を定めなければならない。
- (3) 横矢板は、その両端を十分親杭のフランジに掛合せなければならない。

6. 土留支保工

受注者は、土留支保工の施工にあたっては、以下の規定とする。

- (1) 土留支保工は、掘削の進行に伴い設置しなければならない。
- (2) 土留支保工は、土圧に十分耐えうるものを使用し、施工中に緩みが生じて落下するこ

とのないよう施工しなければならない。

(3) 土留支保工の取付けにあたっては各部材が一体として働くように締付けを行わなければならない。

(4) 土留支保工の撤去盛替えは、土留支保工以下の埋戻し土が十分締固められた段階で行い、矢板、杭に無理な応力や移動を生じないようにしなければならない。

7-2-1-7 埋設物防護工

(1) 受注者は、工事範囲に存在する埋設物については、**設計図書**、地下埋設物調査事項、各種埋設物管理図及び試験掘りによってその全容を把握しなければならない。

(2) 受注者は、**確認**した埋設物は、その平面、断面を記載しておき、作業関係者に周知徹底をはかり、作業中の埋設物事故を防止しなければならない。

(3) 受注者は、工事に関係する埋設物を、あらかじめ指定された防護方法に基づいて慎重かつ安全に防護しなければならない。

なお、防護方法の一部が管理者施工となることがあるが、この場合には、各自の施工分担に従って相互に協調しながら防護工事をしなければならない。

(4) 受注者は、埋設物に対する工事施工段階における保安上必要な措置、防護方法、**立会**の有無、緊急時の**連絡**先等工事中における埋設物に関する一切のことを十分把握しておかななければならない。

(5) 受注者は、工事施工中、埋設物を安全に維持管理し、また、工事中の損傷及びこれによる公衆災害を防止するため常に埋設物の保安管理をしなければならない。

7-2-1-8 管路路面覆工

受注者は、管路路面覆工の施工にあたっては、第3編3-2-10-4 路面覆工の規定とする他、以下の規定とする。

(1) 覆工板の受桁は埋設物の吊桁を兼ねてはならない。

(2) 覆工板及び受桁等は、原則として鋼製の材料を使用し、上載荷重、支点の状態、その他の設計条件により構造、形状、寸法を定め、使用期間中十分に安全なものを使用しなければならない。

(3) 覆工板と舗装面とのすりつけ部に段差が生じる場合は、歩行者及び車両の通行に支障を与えないよう、縦断及び横断方向ともにアスファルト混合物によるすりつけを行うものとする。

7-2-1-9 開削水替工

受注者は、開削水替工の施工にあたっては、第3編3-2-10-7 水替工の規定とする他、以下の規定とする。

(1) 工事区域に湧水、滞水等がある場合は、現場に適した設備、方法により排水をしなければならない。

(2) 湧水量を十分排水できる能力を有するポンプ等を使用するとともに、不測の出水に対して、予備機の準備等対処できるようにしておかななければならない。

7-2-1-10 地下水位低下工

受注者は、地下水位低下工の施工にあたっては、第3編3-2-10-8 地下水位低下工及び第7編7-2-1-9 開削水替工の規定とする他、以下の規定とする。

(1) 地下水位低下工法の施工期間を通して、計画の地下水位を保つために揚水量の監視、

揚水設備の保守管理及び工事の安全な実施に必要な施工管理を十分行わなければならない。特に必要以上に揚水をしてはならない。

(2) 地下水位低下工法に伴う騒音振動に対して、十分な措置を講じておかななければならない。

(3) 地下水位低下工法に伴う近接構造物等の沈下を防止するため、施工管理及び防護措置を十分に行わなければならない。

7-2-1-11 補助地盤改良工

受注者は、補助地盤改良工の施工にあたっては、第3編3-2-7-9 固結工の規定とする。

第2節 管きょ工（小口径推進）

7-2-2-1 一般事項

本節は、管きょ工（小口径推進）として仮管併用推進工、オーガ掘削推進工、小口径泥水推進工、オーガ掘削鋼管推進工、各種小口径推進工、立坑内管布設工、仮設備工（小口径）、送排泥設備工、泥水処理設備工、推進水替工、補助地盤改良工、その他これらに類する工種について定める。

7-2-2-2 小口径推進工

1. 施工計画

(1) 受注者は、推進工の施工にあたり、工事着手前に施工場所の土質、地下水の状況、地下埋設物、その他工事に係る諸条件を十分調査し、その結果に基づき現場に適応した施工計画を作成して監督員に**提出**しなければならない。

(2) 受注者は、掘進箇所において、事前に土質の変化及び捨石、基礎杭等の存在が明らかになった場合には、周辺の状況を的確に把握するとともに、監督員と土質・立坑位置・工法等について**協議**しなければならない。

2. 管の取扱い、保管

(1) 受注者は、推進管の運搬、保管、据付けの際、管に衝撃を与えないように注意して取り扱わなければならない。

(2) 受注者は、現場に管を保管する場合には、第三者が保管場所に立入らないよう柵等を設けるとともに、倒壊等が生じないよう十分な安全対策を講じなければならない。

(3) 受注者は、管等の取扱い及び運搬にあたり、落下、ぶつかり合いがないように慎重に取扱わなければならない。また、管等と荷台との接触部、特に管端部にはクッション材等をはさみ、受口や差口が破損しないように十分注意しなければならない。

(4) 受注者は、管の吊おろしについては、現場の状況に適応した安全な方法により丁寧に行わなければならない。

3. 掘進機

(1) 受注者は、掘進機について掘進路線の土質条件に適応する型式を選定しなければならない。

(2) 受注者は、仮管、ケーシング及びスクリーコンベア等の接合については、十分な強度を有するボルト等で緊結し、緩みがないことを**確認**しなければならない。

(3) 受注者は、基本的に位置・傾きを正確に測定でき、容易に方向修正が可能な掘進機を使用しなければならない。また、掘進機は、変形及び磨耗の少ない堅牢な構造のもので

なければはならない。

4. 測量、計測

- (1) 受注者は、小口径掘進機を推進管の計画管底高及び方向に基づいて設置しなければならない。
- (2) 受注者は、掘進中常に掘進機の方向測量を行い、掘進機の姿勢を制御しなければならない。
- (3) 受注者は、掘進時には**設計図書**に示した管底高・方向等計画線の維持に努め、管の蛇行・屈曲が生じないように測定を行わなければはならない。
- (4) 受注者は、計画線に基づく上下・左右のずれ等について計測を行い、その記録を監督員に**提出**しなければはならない。

5. 運転、掘進管理

- (1) 受注者は、掘進機の運転操作に従事する技能者は、豊富な実務経験と知識を有し熟知した者でなければならない。
- (2) 受注者は、掘進機の操作にあたり、適切な運転を行い、地盤の変動には特に留意しなければならない。
- (3) 受注者は、掘進管理において地盤の特性、施工条件等を考慮した適切な管理基準を定めて行わなければはならない。

6. 作業の中断

受注者は、掘進作業を中断する場合は必ず切羽面の安定を図らなければならない。また、再掘進時において推進不能とならないよう十分な対策を講じなければならない。

7. 変状対策

受注者は、掘進作業中に異常を発見した場合には、速やかに応急処置を講ずるとともに、直ちに監督員に**報告**しなければならない。

8. 管の接合

受注者は、管の接合にあたり、管の規格にあった接合方法で接合部を十分に密着させ、接合部の水密性を保つように施工しなければならない。

9. 滑材注入

受注者は、滑材注入にあたり、注入材料の選定と注入圧及び注入量の管理に留意しなければならない。

10. 仮管併用推進工

- (1) 受注者は、誘導管推進において土の締付けにより推進不能とならぬよう、推進の途中では中断せず速やかに到達させなければならない。
- (2) 受注者は、推進管推進時においてカッタースリットからの土砂の取り込み過多とならぬよう、スリットの開口率を土質、地下水圧に応じて調整しなければならない。
なお、補助地盤改良等により、切羽が安定している場合はこの限りでない。

11. オーガ掘削推進工

受注者は、推進管を接合する前に、スクリーコンベアを推進管内に挿入しておかなければならない。

12. 泥水推進工

- (1) 受注者は、泥水推進に際し切羽の状況、掘進機、送排泥設備及び泥水処理設備等の運

転状況を十分**確認**しながら施工しなければならない。

- (2) 受注者は、泥水推進工事着手前に掘進位置の土質と地下水圧を十分把握して、適した泥水圧を選定しなければならない。

13. 挿入用塩化ビニル管

受注者は、内管に塩化ビニル管等を挿入する場合は、計画線に合うようにスペーサー等を取り付け固定しなければならない。

14. 中込め

受注者は、中込め充填材を使用する場合は、注入材による硬化熱で塩化ビニル管等の材料が変化変形しないようにするとともに、空隙が残ることがないようにしなければならない。

15. 発生土処理

受注者は、発生土、泥水及び泥土（建設汚泥）については、第1編1-1-1-21 建設副産物の規定により、適切に処理しなければならない。

7-2-2-3 立坑内管布設工

受注者は、立坑内管布設工の施工にあたっては、第7編7-2-1-3 管布設工及び第7編7-2-1-4 管基礎工の規定とする。

7-2-2-4 仮設備工

1. 坑口

- (1) 受注者は、発進立坑及び到達立坑には原則として坑口を設置しなければならない。
- (2) 受注者は、坑口について滑材及び地下水等が漏出しないよう堅固な構造としなければならない。
- (3) 受注者は、止水器（ゴムパッキン製）等を設置し坑口箇所の止水に努めなければならない。

2. 鏡切り

受注者は、鏡切りの施工にあたり、地山崩壊に注意し、慎重に作業しなければならない。

3. 推進設備等設置撤去

- (1) 受注者は、推進設備を設置する場合、土質・推進延長等の諸条件に適合したものを使用し設置しなければならない。
- (2) 受注者は、油圧及び電気機器について十分能力に余裕あるものを選定し、常時点検整備に努め故障を未然に防止しなければならない。
- (3) 受注者は、推進延長に比例して増加するジャッキ圧の測定等についてデータシートを監督員に**提出**しなければならない。
- (4) 受注者は、後部推進設備につき施工土質・推進延長等の諸条件に適合した推力のものを使用し、管心位置を中心測量・水準測量により正確に測量して所定の位置に設置しなければならない。

4. 支圧壁

- (1) 受注者は、支圧壁について管の押込みによる荷重に十分耐える強度を有し、変形や破壊が生じないよう堅固に構築しなければならない。
- (2) 受注者は、支圧壁を土留めと十分密着させるとともに、支圧面は推進計画線に対し直角となるよう配置しなければならない。

7-2-2-5 送排泥設備工

1. 送排泥設備

- (1) 受注者は、切羽の安定、送排泥の輸送等に必要な容量の送排泥ポンプ及び送排泥管等の設備を設けなければならない。
- (2) 受注者は、送排泥管に流体の流量を測定できる装置を設け、掘削土量及び切羽の逸水等を監視しなければならない。
- (3) 受注者は、送排泥ポンプの回転数、送泥水压及び送排泥流量を監視し、十分な運転管理を行わなければならない。

7-2-2-6 泥水処理設備工

1. 泥水処理設備

- (1) 受注者は、掘削土の性状、掘削土量、作業サイクル及び立地条件等を十分考慮し、泥水処理設備を設けなければならない。
- (2) 受注者は、泥水処理設備を常に監視し、泥水の処理に支障をきたさないよう運転管理に努めなければならない。
- (3) 受注者は、泥水処理設備の管理及び処理にあたり、周辺及び路上等の環境保全に留意し必要な対策を講じなければならない。

2. 泥水運搬処理

- (1) 受注者は、凝集剤について有害性のない薬品を使用しなければならない。
- (2) 受注者は、凝集剤を使用する場合は土質成分に適した材質、配合のものとし、その使用量は必要最小限にとどめなければならない。
- (3) 受注者は、泥水処理された土砂を、運搬が可能な状態にして搬出しなければならない。
- (4) 受注者は、余剰水について関係法令等に従い、必ず規制基準値内となるよう水質環境の保全に十分留意して処理しなければならない。

7-2-2-7 推進水替工

受注者は、推進水替工の施工にあたっては、第7編7-2-1-9 開削水替工の規定とする。

7-2-2-8 補助地盤改良工

受注者は、補助地盤改良工の施工にあたっては、第3編3-2-7-9 固結工の規定とする。

第3節 管きょ工（推進）

7-2-3-1 一般事項

本節は、管きょ工（推進）として刃口推進工、泥水推進工、泥濃推進工、立坑内管布設工、仮設備工、通信・換気設備工、送排泥設備工、泥水処理設備工、注入設備工、推進水替工、補助地盤改良工、その他これらに類する工種について定める。

7-2-3-2 推進工

1. 施工計画

- (1) 受注者は、推進工の施工にあたり、工事着手前に施工場所の土質、地下水の状況、地下埋設物、その他工事に係る諸条件を十分調査し、その結果に基づき現場に適応した施工計画を作成して監督員に**提出**しなければならない。
- (2) 受注者は、掘進箇所において、事前に土質の変化及び捨石、基礎杭等の存在が明らかになった場合には、周辺の状況を的確に把握するとともに、監督員と土質・立坑位置・

工法等について協議しなければならない。

2. 管の取扱い、保管

管の取扱い、保管にあたっては、第7編7-2-2-2 小口径推進工、2. 管の取扱い、保管の規定とする。

3. クレーン設備

受注者は、クレーン等の設置及び使用にあたり、関係法令等の定めるところに従い適切に行わなければならない。

4. 測量、計測

- (1) 受注者は、**設計図書**に示す管底高及び勾配に従って推進管を据付け、1本据付けるとに管底高、注入孔の位置等を**確認**しなければならない。
- (2) 受注者は、掘進中常に掘進機の方向測量を行い、掘進機の姿勢を制御しなければならない。
- (3) 受注者は、掘進時には**設計図書**に示した管底高・方向等計画線の維持に努め、管の蛇行・屈曲が生じないように測定を行わなければならない。
- (4) 受注者は、計画線に基づく上下・左右のずれ等について計測を行い、その記録を監督員に**提出**しなければならない。

5. 運転、掘進管理

運転、掘進管理にあたっては、第7編7-2-2-2 小口径推進工の5. 運転、掘進管理の規定とする。

6. 管の接合

- (1) 受注者は、管の接合にあたり、推進方向に対し、カラーを後部にして、押込みカラー形推進管用押輪を用いるとともに、シール材のめくれ等の異常について**確認**しなければならない。
- (2) 受注者は、管の接合にあたり、管の規格にあった接合方法で接合部を十分に密着させ、接合部の水密性を保つように施工しなければならない。

7. 滑材注入

受注者は、滑材注入にあたり、注入材料の選定と注入管理に留意しなければならない。

8. 沈下測定

受注者は、掘進路線上（地上）に、沈下測定点を設け、掘進前、掘進中及び掘進後の一定期間、定期的に沈下量を測定し、その記録を監督員に**提出**しなければならない。

9. 変状対策

- (1) 受注者は、掘進中、切羽面、管外周の空げき、地表面等の状況に注意し、万一の状況変化に対しては十分な対応ができるよう必要な措置を講じなければならない。
- (2) 受注者は、推進作業中に異常を発見した場合、速やかに応急処置を講じるとともに、直ちに監督員に**報告**しなければならない。

10. 作業の中断

受注者は、掘進作業を中断する場合は必ず切羽面の安定を図らなければならない。また、再掘進時において推進不能とならないよう十分な対策を講じなければならない。

11. 羽口推進工

- (1) 受注者は、刃口の形式及び構造を、掘削断面、土質条件並びに現場の施工条件を考慮

して安全確実な施工ができるものとしなければならない。

- (2) 受注者は、掘削に際して、刃口を地山に貫入した後、管の先端部周囲の地山を緩めないよう注意して掘進し、先掘りを行ってはならない。

12. 機械推進

- (1) 受注者は、掘進機について、方向修正用ジャッキを有し外圧や掘削作業に耐え、かつ、堅牢で安全な構造のものを選定しなければならない。
- (2) 受注者は、切羽に生じる圧力を隔壁で保持し、チャンバー内に充満した掘削土砂を介して地山の土圧及び水圧に抵抗させる機構としなければならない。
- (3) 受注者は、掘進機に関する諸機能等の詳細図、仕様及び応力計算書を監督員に**提出**しなければならない。
- (4) 受注者は、掘進機の運転操作に従事する技能者は、豊富な実務経験と知識を有し熟知した者でなければならない。
- (5) 受注者は、掘進中、常に掘削土量を監視し、所定の掘削土量を上回る土砂の取込みが生じないように適切な運転管理を行わなければならない。
- (6) 受注者は、掘進速度について適用土質等に適した範囲を維持し、掘進中はできる限り機械を停止させないように管理しなければならない。
- (7) 受注者は、掘削土を流体輸送方式によって坑外へ搬出する場合は、流体輸送装置の土質に対する適応性、輸送装置の配置、輸送管の管種・管径等について検討し、**施工計画書**に明記しなければならない。

13. 泥水推進工

- (1) 受注者は、泥水式掘進機について、土質に適応したカッターヘッドの支持形式、構造のものとし、掘削土量及び破碎されたレキの大きさに適合した排泥管径のものを選定しなければならない。
- (2) 受注者は、泥水推進に際し切羽の状況、掘進機、送排泥設備及び泥水処理設備等の運転状況を十分**確認**しながら施工しなければならない。
- (3) 受注者は、泥水推進工事着手前に掘進位置の土質と地下水圧を十分把握して、適した泥水圧を選定しなければならない。

14. 泥濃推進工

- (1) 受注者は、泥濃式掘進機について土質に適応したカッターヘッドの構造のものとし、掘削土量及び搬出するレキの大きさ等施工条件に適合したオーバーカッター、排土バルブ、分級機を有するものを選定しなければならない。
- (2) 受注者は、泥濃式推進においてチャンバー内の圧力変動をできるだけ少なくするよう、保持圧力の調節や排泥バルブの適切な操作をしなければならない。

15. 発生土処理

受注者は、発生土、泥水及び泥土（建設汚泥）については、第1編1-1-1-21 建設副産物の規定により、適切に処理しなければならない。

16. 裏込め

受注者は、裏込め注入の施工においては、以下の事項に留意して施工しなければならない。

- (1) 裏込め注入材料の選定、配合等は、土質その他の施工条件を十分考慮し、監督員の**確認**又は**承諾**を得なければならない。

(2) 裏込注入工は、推進完了後、速やかに施工しなければならない。

なお、注入材が分管の背面にゆきわたる範囲で、できる限り低圧注入とし、管体へ偏圧を生じさせてはならない。

(3) 注入中においては、その状態を常に監視し、注入材が地表面に噴出しないよう留意し、注入効果を最大限に発揮するよう施工しなければならない。

(4) 注入完了後速やかに、測量結果、注入結果等の記録を整理し監督員に**提出**しなければならない。

17. 管目地

受注者は、管の継手部に止水を目的として、管の目地部をよく清掃し目地モルタルが剥離しないよう処置した上で目地工を行わなければならない。

7-2-3-3 立坑内管布設工

受注者は、立坑内管布設工の施工については、第7編7-2-1-3 管布設工及び第7編7-2-1-4 管基礎工の規定とする。

7-2-3-4 仮設備工

1. 坑口

(1) 受注者は、発進立坑及び到達立坑には原則として坑口を設置しなければならない。

(2) 受注者は、坑口について滑材及び地下水等が漏出しないよう堅固な構造としなければならない。

(3) 受注者は、止水器（ゴムパッキン製）等を設置し坑口箇所止水に努めなければならない。

2. 鏡切り

受注者は、鏡切りの施工にあたり、地山崩壊に注意し、慎重に作業しなければならない。

3. クレーン設備組立撤去

(1) 受注者は、クレーン設備において立坑内での吊込み、坑外での材料小運搬を効率的に行えるよう、現場条件に適合したクレーンを配置しなければならない。

(2) 受注者は、推進管の吊下し及び掘削土砂のダンプへの積込み等を考慮し、必要な吊上げ能力を有するクレーンを選定しなければならない。

4. 刃口及び推進設備

(1) 受注者は、推進設備において管の推進抵抗に対して十分な能力と安全な推進機能を有し、土砂搬出、坑内作業等に支障がなく、能率的に推進作業ができるものを選定しなければならない。

(2) 受注者は、油圧ジャッキの能力、台数、配置は、一連の管を確実に推進できる推力、管の軸方向支圧強度と口径等を配慮して決定し、油圧ジャッキの伸長速度とストロークは、掘削方式、作業能率等を考慮して決定しなければならない。

5. 推進用機器据付撤去

受注者は、管の推力受部の構造について管の軸方向耐荷力内で安全に推力を伝達できるよう構成し、推力受材（ストラット、スペーサー、押角）の形状寸法は、管の口径、推進ジャッキ設備及び推進台の構造をもとに決定しなければならない。

6. 掘進機発進用受台

(1) 受注者は、発進台について高さ、姿勢の確保はもちろんのこと、がたつき等の無いよ

- う安定性には十分配慮しなければならない。
- (2) 受注者は、推進管の計画線を確保できるよう、発進台設置にあたっては、正確、堅固な構造としなければならない。

7. 掘進機据付

受注者は、推進先導体の位置及び姿勢並びに管きょ中心線の状態を**確認**するために必要な測定装置を設置しなければならない。

8. 中押し装置

受注者は、中押し装置のジャッキの両端にはジャッキの繰返し作動による管端部応力の均等化及び衝撃の分散を図るため、クッション材を挿入しなければならない。

なお、長距離推進、カーブ推進の場合は、各ジョイント部においても同様の処置を講じ応力の分散を図らなければならない。

9. 支圧壁

- (1) 受注者は、支圧壁について管の押し込みによる荷重に十分耐える強度を有し、変形や破壊が生じないよう堅固に構築しなければならない。
- (2) 受注者は、支圧壁を土留めと十分密着させるとともに、支圧面は推進計画線に対し直角となるよう配置しなければならない。

7-2-3-5 通信・換気設備工

1. 通信配線設備

受注者は、坑内の工程を把握し、坑内作業の安全を確保し、各作業箇所及び各施設間の**連絡**を緊密にするため通信設備及び非常事態に備えて警報装置を設けなければならない。

2. 換気設備

受注者は、換気設備において、換気ファン及び換気ダクトの容量を、必要な換気量に適合するようにしなければならない。また、ガス検知器等により常に換気状況を**確認**しなければならない。

7-2-3-6 送排泥設備工

1. 送排泥設備工

- (1) 受注者は、切羽の安定、送排泥の輸送等に必要な容量の送排泥ポンプ及び送排泥管等の設備を設けなければならない。
- (2) 受注者は、送排泥管に流体の流量を測定できる装置を設け、掘削土量及び切羽の逸水等を監視しなければならない。
- (3) 受注者は、送排泥ポンプの回転数、送泥水圧及び送排泥流量を監視し、十分な運転管理を行わなければならない。

7-2-3-7 泥水処理設備工

1. 泥水処理設備

- (1) 受注者は、掘削土の性状、掘削土量、作業サイクル及び立地条件等を十分考慮し、泥水処理設備を設けなければならない。
- (2) 受注者は、泥水処理設備を常に監視し、泥水の処理に支障をきたさないよう運転管理に努めなければならない。
- (3) 受注者は、泥水処理設備の管理及び処理にあたり、周辺及び路上等の環境保全に留意し必要な対策を講じなければならない。

2. 泥水運搬処理

- (1) 受注者は、凝集剤について有害性のない薬品を使用しなければならない。
- (2) 受注者は、凝集剤を使用する場合は土質成分に適した材質、配合のものとし、その使用量は必要最小限にとどめなければならない。
- (3) 受注者は、泥水処理された土砂を、運搬が可能な状態にして搬出しなければならない。
- (4) 受注者は、余剰水について関係法令等に従い、必ず規制基準値内となるよう水質環境の保全に十分留意して処理しなければならない。

7-2-3-8 注入設備工

1. 添加材注入設備

受注者は、添加材注入にあたっては、次の規定とする。

- (1) 添加材の配合及び注入設備は、施工計画を作成して監督員に**提出**しなければならない。
- (2) 注入の管理は、管理フローシートを作成し、注入量計、圧力計等により徹底した管理を図らなければならない。
- (3) 掘削土の粘性及び状態により、適切なる注入量、注入濃度を定め、掘進速度に応じた量を注入し、切羽の崩壊を防ぎ沈下等の影響を地表面に与えないようにしなければならない。

7-2-3-9 推進水替工

受注者は、推進水替工の施工にあたっては、第7編7-2-1-9 開削水替工の規定とする。

7-2-3-10 補助地盤改良工

受注者は、補助地盤改良工の施工にあたっては、第3編3-2-7-9 固結工の規定とする。

第4節 管きょ工（シールド）

7-2-4-1 一般事項

本節は、管きょ工（シールド）として一次覆工、二次覆工、空伏工、立坑内管布設工、坑内整備工、仮設備工（シールド）、坑内設備工、立坑設備工、圧気設備工、送排泥設備工、泥水処理設備工、注入設備工、シールド水替工、補助地盤改良工、その他これらに類する工種について定める。

7-2-4-2 一次覆工

1. 施工計画

- (1) 受注者は、シールド工の施工にあたり、工事着手前に施工場所の土質、地下水の状況、地下埋設物、その他工事に係る諸条件を十分調査し、その結果に基づき現場に適応した施工計画を作成して監督員に**提出**しなければならない。
- (2) 受注者は、工事の開始にあたり、**設計図書**に記載された測量基準点を基に、シールドの掘進時の方向及び高低を維持するために必要な測量を行い、正確な**図面**を作成し、掘進中は、坑内に測定点を設け、その精度の保持に努めなければならない。

2. シールド機器製作

- (1) 受注者は、シールド機の設計製作にあたり、地山の条件、外圧及び掘削能力を十分に考慮し、堅牢で安全確実かつ能率的な構造及び設備とし、その製作図、諸機能の仕様及び構造計算書等を監督員に**提出**しなければならない。
- (2) 受注者は、シールド機について、工場組立て時及び現場組立て時に、監督員等の検査

を受けなければならない。

(3) 受注者は、シールド機の運搬に際してはひずみ、その他の損傷を生じないように十分注意しなければならない。

(4) 受注者は、現場据付け完了後、各部の機能について、十分に点検**確認**のうえ使用に供しなければならない。

3. 掘 進

(1) 受注者は、地質に応じて掘進方法、順序等を検討し、十分に安全を**確認**したうえで、シールド機の掘進を開始しなければならない。

(2) 受注者は、シールド機の掘進を開始するにあたり、あらかじめ、その旨、監督員に**報告**しなければならない。

(3) 受注者は、シールド機の運転操作に従事する技能者は、豊富な実務経験と知識を有し熟知した者でなければならない。

(4) 受注者は、掘削の際、肌落ちが生じないように注意し、特に、切羽からの湧水がある場合は、肌落ちの誘発、シールド底部の地盤の緩み等を考慮して適切な措置を講じなければならない。

(5) 受注者は、シールド掘進中、常に掘削土量を監視し、所定の掘削土量を上回る土砂の取込みが生じないように適切な施工管理を行わなければならない。

(6) 受注者は、機種、工法及び土質等に適した範囲のシールド掘進速度を維持し、掘進中はなるべくシールド機を停止してはならない。

なお、停止する場合は、切羽安定及びシールド機保守のため必要な措置を講じるものとする。

(7) 受注者は、シールド掘進中異常が発生した場合、掘進を中止する等の措置をとり、速やかに応急処置を講ずるとともに、直ちに監督員に**報告**しなければならない。

(8) 受注者は、掘削に泥水又は添加材を使用する場合、関係法令等を遵守し、土質、地下水の状況等を十分考慮して材料及び配合を定めなければならない。

(9) 受注者は、シールド掘進中、埋設物その他構造物に支障を与えないよう施工しなければならない。

(10) 受注者は、シールド掘進中、各種ジャッキ・山留め等を監視し、シールドの掘進長、推力等を記録し、監督員に**提出**しなければならない。

(11) 受注者は、シールド掘進路線上（地上）に、沈下測定点を設け、掘進前、掘進中及び掘進後の一定期間、定期的に沈下量を測定し、その記録を監督員に**提出**しなければならない。

(12) 受注者は、シールド掘進中、1日に1回以上坑内の精密測量を行って蛇行及び回転の有無を測定し、蛇行等が生じた場合は速やかに修正するとともに、その状況を監督員に**報告**しなければならない。

4. 覆工セグメント：製作・保管

(1) 受注者は、セグメントの製作に先立ち、セグメント構造計算書、セグメント製作要領書、製作図及び製作工程表を監督員に**提出**し、**承諾**を得なければならない。

(2) 受注者は、運搬時及び荷卸し時は、セグメントが損傷・変形しないように取扱わなければならない。仮置き時には、セグメントが変形・ひび割れしないように措置し、併せ

て、継手の防錆等について措置をしなければならない。

5. 覆工セグメント：組立て

- (1) 受注者は、1リング掘進するごとに直ちにセグメントを組立てなければならない。
- (2) 受注者は、セグメントを所定の形に正しく組立てるものとし、シールド掘進による狂いが生じないようにしなければならない。
- (3) 受注者は、セグメント組立て前に十分清掃し、組立てに際しては、セグメントの継手面を互いによく密着させなければならない。
- (4) 受注者は、セグメントをボルトで締結する際、ボルト孔に目違いのないよう調整し、ボルト全数を十分締付け、シールドの掘進により生ずるボルトの緩みは、必ず締直さなければならない。
- (5) 受注者は、掘進方向における継手位置が必ず交互になるよう、セグメントを組立てなければならない。
- (6) 受注者は、セグメントの継手面にシール材等による防水処理を施さなければならない。

6. 裏込注入

- (1) 受注者は、シールド掘進によりセグメントと地山の間に出来た間隙には速やかにベントナイト、セメント等の注入材を圧入し、その配合は監督員の**承諾**を得なければならない。
- (2) 受注者は、注入量、注入圧及びシールドの掘進速度に十分対応できる性能を有する裏込注入設備を用いなければならない。
- (3) 受注者は、裏込注入中は、注入量、注入圧等の管理を行わなければならない。

7. 発生土処理

- (1) 受注者は、坑内より流体輸送された掘削土砂の処理にあたり、土砂分離を行い、ダンプトラックで搬出可能な状態にするとともに周辺及び路上等に散乱しないように留意して発生土処分を行わなければならない。
- (2) 受注者は、土砂搬出設備は、土砂の性質、坑内及び坑外の土砂運搬条件に適合し、工事工程を満足するものを設置しなければならない。
- (3) 受注者は、発生土、泥水及び泥土（建設汚泥）については、第1編1-1-1-21 建設副産物の規定により、適切に処理しなければならない。

7-2-4-3 二次覆工

- (1) 受注者は、二次覆工に先立ち、一次覆工完了部分の縦横断測量を行い、これに基づいて巻厚線を計画し、監督員の**承諾**を得なければならない。
- (2) 受注者は、型枠は、堅固で容易に移動でき、作業の安全性を保持し、確実かつ能率的な構造にしなければならない。
- (3) 受注者は、区画、型枠設置位置、作業サイクル等を記した計画書を作成し、監督員に**提出**しなければならない。
- (4) 受注者は、覆工コンクリートがセグメントの内面の隅々にまで行きわたるよう打設するとともに、その締固めは、骨材の分離を起さないよう行わなければならない。
- (5) 受注者は、一区画のコンクリートを連続して打設しなければならない。
- (6) 受注者は、打設したコンクリートが自重及び施工中に加わる荷重を受けるのに必要な強度に達するまで、型枠を取外してはならない。

- (7) 受注者は、強度、耐久性、水密性等の所要の品質を確保するために、打設後の一定期間を硬化に必要な温度及び湿度に保ち、有害な作用の影響を受けないように、覆工コンクリートを、十分養生しなければならない。
- (8) 受注者は、コンクリートの坑内運搬に際しては、材料分離を起こさない適切な方法で行わなければならない。
- (9) 受注者は、頂部、端部付近に、良好な充填ができるよう、必要に応じあらかじめグラウトパイプ、空気抜き等を設置しなければならない。

7-2-4-4 空伏工

受注者は、空伏せセグメントの施工にあたっては、第7編7-2-4-2 一次覆工及び第7編7-2-4-3 二次覆工の規定とする。

7-2-4-5 立坑内管布設工

受注者は、立坑内管布設工の施工にあたっては、第7編7-2-1-3 管布設工及び第7編7-2-1-4 管基礎工の規定とする。

7-2-4-6 坑内整備工

- (1) 受注者は、一次覆完了後、清掃、止水、軌条整備、仮設備の点検補修等、坑内整備を行わなければならない。
- (2) 受注者は、覆工コンクリートの打設にあたり、施工部の軌条設備、配管、配線等を撤去後、セグメントの継手ボルトを再度締直し、付着している不純物を除去し、コンクリートが接する面を水洗いのうえ、溜水を完全に拭きとらなければならない。

7-2-4-7 仮設備工（シールド）

1. 立 坑

受注者は、立坑の基礎について、土質、上載荷重、諸設備を考慮したうえで決定し、施工について無理のない構造にしなければならない。

2. 坑 口

受注者は、坑口について、裏込材及び地下水等が漏出しないよう堅固な構造にしなければならない。

3. 支圧壁

受注者は、立坑の後方土留壁及びシールドの反力受け設備は、必要な推力に対して十分強度上耐えられる構造としなければならない。

4. 立坑内作業床

- (1) 受注者は、シールド作業時に、発進立坑底部に作業床を設置しなければならない。
- (2) 受注者は、作業床を設けるにあたり、沈下やガタツキが生じないように設置しなければならない。

5. 発進用受台

- (1) 受注者は、シールド機の据付けに際し、発進立坑底部にシールド機受台を設置しなければならない。
- (2) 受注者は、シールド機受台を設置するにあたり、シールド機の自重によって沈下やズレを生じないように、堅固に設置しなければならない。
- (3) 受注者は、シールド機受台を設置するにあたり、仮発進時の架台を兼用するため、所定の高さ及び方向に基づいて設置しなければならない。

6. 後続台車据付

- (1) 受注者は、シールド掘進に必要な、パワーユニット、運転操作盤、裏込め注入設備は、後続台車に設置しなければならない。
- (2) 受注者は、後続台車の型式を、シールド径、シールド工事の作業性等を考慮して定めなければならない。
- (3) 受注者は、蓄電池機関車を使用する場合は、必要に応じて予備蓄電池及び充電器を設置するとともに坑内で充電を行う場合は換気を行わなければならない。

7. シールド機解体残置

受注者は、シールド機解体残置について、解体内容、作業手順、安全対策等を**施工計画書**に記載するとともに、解体時には、シールド機の構造及び機能を熟知した者を**立会**わせなければならない。

8. シールド機仮発進

- (1) 受注者は、発進時の反力受けを組立てる際、仮組みセグメント及び型鋼を用いるものとする。また、セグメントに変形等が生じた場合は、当該セグメントを一次覆工に転用してはならない。
- (2) 受注者は、シールド機の発進にあたり、シールド機の高さ及び方向を**確認**のうえ開始しなければならない。
- (3) 受注者は、シールド機が坑口に貫入する際、エントランスパッキンの損傷・反転が生じないように措置しなければならない。
- (4) 受注者は、仮組みセグメントについて、シールド機の推進力がセグメントで受け持てるまで撤去してはならない。
- (5) 受注者は、初期掘進延長を、後方設備の延長及びシールド工事の作業性を考慮して定めなければならない。
- (6) 受注者は、初期掘進における、切羽の安定について検討し、検討の結果、地盤改良等の初期掘進防護が必要となる場合は、施工計画を作成し監督員と**協議**しなければならない。

9. 鏡切り

受注者は、鏡切りの施工にあたり、地山崩壊に注意し、施工しなければならない。

10. 軌条設備

- (1) 受注者は、軌道方式による運搬は、車両の逸走防止、制動装置及び運転に必要な安全装置、連結器の離脱防止装置、暴走停止装置、運転者席の安全を確保する設備、安全通路、回避場所、信号装置等それぞれ必要な設備を設けなければならない。
- (2) 受注者は、運転にあたり、坑内運転速度の制限、車両の留置時の安全の確保、信号表示、合図方法の周知徹底等により運転の安全を図らなければならない。
- (3) 受注者は、単線又は複線を採用するにあたり、シールド径及びシールド工事の作業性並びに各種設備の配置等を考慮して定めなければならない。

7-2-4-8 坑内設備工

1. 配管設備

受注者は、給水及び排水設備並びに配管設備にあたっては、次の規定とする。

- (1) 坑内には、シールド工事に必要な給・排水設備及び各種の配管設備を設置しなければ

ならない。

(2) 給水及び排水設備は、必要な給水量及び排水量が確保できる能力を有しなければならない。なお、排水設備は、切羽からの出水等に対応できるよう計画しなければならない。

(3) 給水及び排水設備の配管は、施工条件に適合するように、管径及び設備長さを定める。

(4) 配管設備は、作業員及び作業車両の通行に支障のない位置に配置しなければならない。

なお、管の接合作業の前に、バルブ等の閉鎖を**確認**しなければならない。

2. 換気設備

受注者は、換気設備において、換気ファン及び換気ダクトの容量を、必要な換気量に適合するように定めなければならない。

3. 通信配線設備

(1) 受注者は、坑内の工程を把握し、坑内作業の安全を確保し、各作業箇所及び各設備間の**連絡**を緊密にするため通信設備及び非常事態に備えて警報装置を設けなければならない。

(2) 受注者は、「トンネル工事における可燃性ガス対策」（建設省通達）、「工事中の長大トンネルにおける防火安全対策について」（建設省通達）、及び「トンネル工事における可燃性ガス対策に関する留意事項について」（国土交通省通達）に準拠して災害の防止に努めなければならない。

4. スチールフォーム設備

受注者は、覆工コンクリートに使用する型枠は原則としてスチールフォームとし、その形状、寸法及び支保工は**施工計画書**に記載しなければならない。

7-2-4-9 立坑設備工

1. 立坑設備

受注者は、立坑設備にあたっては、次の規定とする。

(1) クレーン等の設置及び使用にあたり、関係法令等の定めるところに従い適切に行わなければならない。

(2) 昇降設備は鋼製の仮設階段を標準とし、関係法令等を遵守して設置しなければならない。

(3) 土砂搬出設備は、最大日進量に対して余裕のある設備容量とする。

(4) 立坑周囲及び地上施設物の出入口以外には、防護柵等を設置するとともに保安灯、夜間照明設備等を完備し、保安要員を配置するなどの事故防止に努めなければならない。

(5) 工事の施工に伴い発生する騒音、振動等を防止するため、防音、防振の対策を講じるものとする。

2. 電力設備

受注者は、電力設備にあたっては、次の規定とする。

(1) 電力設備は、電気設備技術基準及び労働安全衛生規則等に基づいて設置及び維持管理しなければならない。

(2) 高圧の設備はキュービクル型機器等を使用し、電線路には絶縁電線又は絶縁ケーブルを使用して、全ての通電部分は露出することを避けなければならない。

(3) 坑内電気設備は、坑内で使用する設備能力を把握し、トンネル延長等を考慮して、必要にして十分な設備を施さなければならない。

7-2-4-10 圧気設備工

- (1) 受注者は、施工に先立ち、所轄労働基準監督署に対し圧気工法作業開始届を**提出**し、その写しを監督員に**提出**しなければならない。
- (2) 受注者は、施工前及び施工中に以下の事項を監督員に**報告**しなければならない。
 - 1) 酸素欠乏危険作業主任者及び調査員届
 - 2) 酸素濃度測定事前調査の**報告**
 - 3) 酸素欠乏防止に伴う土質調査報告
 - 4) 酸素濃度測定月報
- (3) 受注者は酸素欠乏の事態が発生した場合には直ちに応急処置を講ずるとともに、関係機関に緊急**連絡**を行い**指示**に従わなければならない。
- (4) 受注者は、地上への漏気噴出を防止するため、監督員との**協議**により事前に路線付近の井戸、横穴、地質調査、ボーリング孔等の調査を詳細に行わなければならない。
- (5) 受注者は、圧気内での火気に十分注意し、可燃物の圧気下における危険性について作業員に周知徹底させなければならない。
- (6) 受注者は、送気中は坑内監視人をおき送気異常の有無を**確認**し、かつ停電による送気中断の対策を常に講じておかななければならない。
- (7) 受注者は、圧気を土質及び湧水の状況に応じて調整するとともに漏気の有無については常時監視し、絶対に墳発を起こさないようにしなければならない。
- (8) 受注者は、圧気設備について、トンネルの大きさ、土被り、地質、ロックの開閉、送気管の摩擦、作業環境等に応じ必要空気量を常時充足できるものを設置しなくてはならない。
- (9) 受注者は、コンプレッサ及びブロワ等の配置について、防音・防振に留意しなければならない。
- (10) 受注者は、ロック設備について、所定の気圧に耐える気密機構で、信号設備、監視窓、警報設備、照明設備を備えなければならない。また、マテリアルロック、マンロック、非常用ロックは可能な限り別々に設けるものとする。

7-2-4-11 送排泥設備工

- (1) 受注者は、切羽の安定、送排泥の輸送等に必要な容量の送排泥ポンプ及び送排泥管等の設備を設けなければならない。
- (2) 受注者は、送排泥管に流体の流量を測定できる装置を設け、掘削土量及び切羽の逸水等を監視しなければならない。
- (3) 受注者は、送排泥ポンプの回転数、送泥水圧及び送排泥流量を監視し、十分な運転管理を行わなければならない。

7-2-4-12 泥水処理設備工

- (1) 受注者は、掘削土の性状、掘削土量、作業サイクル及び立地条件等を十分考慮し、泥水処理設備を設けなければならない。
- (2) 受注者は、泥水処理設備を常に監視し、泥水の処理に支障をきたさないよう運転管理に努めなければならない。
- (3) 受注者は、泥水処理設備の管理及び処理にあたり、周辺及び路上等の環境保全に留意し必要な対策を講じなければならない。

- (4) 受注者は、泥水処理設備は、掘削する地山の土質に適合し、かつ計画に対して余裕のある容量の処理装置を設けなければならない。
- (5) 受注者は、凝集剤について有害性のない薬品を使用しなければならない。
- (6) 受注者は、凝集剤を使用する場合は、土質成分に適した材質、配合のものとし、その使用量は必要最小限にとどめなければならない。
- (7) 受注者は、泥水処理された土砂を、運搬が可能な状態にして搬出しなければならない。
- (8) 受注者は、余剰水について関係法令等に従って処理しなければならない。

7-2-4-13 注入設備工

受注者は、添加材注入にあたっては、次の規定とする。

- (1) 添加材の配合及び注入設備は、施工計画を作成して監督員に**提出**しなければならない。
- (2) 注入の管理は管理フローシートを作成し、注入量計、圧力計等により徹底した管理を図らなければならない。
- (3) 掘削土の粘性及び状態により、適切なる注入量、注入濃度を定め、掘進速度に応じた量を注入し、切羽の崩壊を防ぎ沈下等の影響を地表面に与えないようにしなければならない。

7-2-4-14 シールド水替工

受注者は、シールド水替工の施工にあたっては、第7編7-2-1-9 開削水替工の規定とする。

7-2-4-15 補助地盤改良工

受注者は、補助地盤改良工の施工にあたっては、第3編3-2-7-9 固結工の規定とする。

第5節 マンホール工

7-2-5-1 一般事項

本節は、マンホール工として標準マンホール工、組立マンホール工、小型マンホール工、その他これらに類する工種について定める。

7-2-5-2 標準マンホール工

1. 標準マンホール

- (1) 受注者は、マンホールの設置位置について、**設計図書**に示された事項をもとに、埋設物、道路交通、住民の生活、接続管きよの流入流出方向に注意し、施工性、管理面についても配慮して決定しなければならない。
なお、位置決定に際し、監督員の**承諾**を得るものとする。
- (2) 受注者は、マンホール天端の仕上り高さ及び勾配は、道路又は敷地の表面勾配に合致するよう仕上げなければならない。
- (3) 受注者は、管の取付けにあたっては、以下の規定とする。
 - 1) マンホールに取付ける管の軸方向の中心線は、原則としてマンホールの中心に一致させなければならない。
 - 2) マンホールに取付ける管は、管の端面を内壁に一致させなければならない。
 - 3) マンホールに取付ける管の管底高は、**設計図書**に示すものを基準とし、マンホール位置を変更した時は、修正しなければならない。
 - 4) 管体とマンホール壁体部分は、漏水のないようモルタル等で入念に仕上げなければならない。

- (4) 受注者は、現場で施工するコンクリート、接合目地モルタル、インバート仕上げモルタル等の品質管理、施工管理に十分留意して堅固な構造物に仕上げなければならない。
- (5) 受注者は、インバートの施工について、以下の規定によらなければならない。
 - 1) インバートの施工は、管取付け部、底部及び側壁部より漏水を生じないことを**確認**した後、行わなければならない。
 - 2) インバートは、流入下水の流れに沿う線形とし、表面は汚物等が付着、停滞せず流れるよう、接続管の管径、管底に合わせて滑らかに仕上げなければならない。
- (6) 受注者は、足掛金物の取付けについては、正確かつ堅固に取付けるものとし、所定の埋込み長を確保するとともに、緩みを生じないようにしなければならない。
- (7) 受注者は、マンホール側塊の据付けにあたっては、以下の規定とする。
 - 1) マンホール側塊は、躯体コンクリートが硬化した後、内面を一致させ垂直に据付けなければならない。
 - 2) 各側塊の間には、目地モルタルを敷均した後、各側塊を据付け、漏水等が生じないように、さらに内外両面より目地仕上げを行い、水密に仕上げなければならない。
 - 3) マンホール蓋の高さの調整は、調整コンクリートブロック、現場打ちコンクリート及び無収縮モルタルで行うものとする。
 - 4) モルタル使用箇所は、さらに内外面より仕上げを行わなければならない。

2. 副 管

受注者は、副管の設置にあたっては、以下の規定とする。

- (1) 副管の取付けにあたり、本管のせん孔は、クラックが入らぬよう丁寧に施工し、また、管口、目地等も本管の施工に準じて施工しなければならない。
- (2) 副管の本管への接合は、管端が突出しないように注意しなければならない。
- (3) 副管の設置は鉛直に行わなければならない。

7-2-5-3 組立マンホール工

1. 組立マンホール

- (1) 受注者は、マンホールの設置位置について、**設計図書**に示された事項をもとに、埋設物、道路交通、住民の生活、接続管きよの流入流出方向に注意し、施工性、管理面についても配慮して決定しなければならない。

なお、位置決定に際し、監督員の**承諾**を得るものとする。
- (2) 受注者は、マンホール天端の仕上り高さ及び勾配は、道路又は敷地の表面勾配に合致するよう仕上げなければならない。
- (3) 受注者は、組立マンホールの据付けにあたり、部材間が密着するよう施工しなければならない。
- (4) 受注者は、ブロックの据付けにあたり、衝撃を与えないよう丁寧に据付け、内面を一致させ垂直に据付けなければならない。また、据付け前にブロック相互の接合面を清掃し、止水用シール材の塗布あるいは設置を行わなければならない。
- (5) 受注者は、マンホール蓋の高さの調整にあたり、調整リング、調整金具等で行い、調整部のモルタルは、十分充填しなければならない。
- (6) 受注者は、組立マンホールの削孔にあたっては、以下の規定とする。
 - 1) 削孔位置は、流出入管の管径、流出入数、流出入角度、落差等に適合するように定

めなければならない。

2) 削孔は、躯体ブロック及び直壁ブロックに行うものとし、斜壁ブロックに削孔してはならない。

3) 削孔部相互及び削孔部と部材縁との離隔は、製造団体の規格によらなければならない。

4) 削孔は、原則として製造工場で行わなければならない。

なお、これにより難しい場合は監督員と**協議**しなければならない。

5) 多孔の削孔、及び近接して削孔を行う場合、又は割込みマンホール等の場合は、マンホールの補強方法について検討しなければならない。

(7) 受注者は、管の取付けにあたっては、以下の規定とする。

1) マンホールに取付ける管の軸方向の中心線は、原則としてマンホールの中心に一致させなければならない。

2) マンホールに取付ける管は、管の端面を内壁に一致させなければならない。

3) マンホールに取付ける管の管底高は、**設計図書**に示すものを基準とし、マンホールの位置を変更した時は、修正しなければならない。

4) 管体とマンホール壁体の接続部分は、漏水のないようモルタル等で入念に仕上げなければならない。

(8) インバートの施工にあたっては、第7編7-2-5-2 標準マンホール工の(5)の規定とする。

2. 副 管

受注者は、副管の設置にあたっては、以下の規定とする。

(1) 副管の取付けにあたり、本管のせん孔は、クラックが入らぬよう丁寧に施工し、また、管口、目地等も本管の施工に準じて施工しなければならない。

(2) 副管の本管への接合は、管端が突出しないように注意しなければならない。

(3) 副管の設置は鉛直に行わなければならない。

7-2-5-4 小型マンホール工

(1) 受注者は、マンホールの設置位置について、**設計図書**に示された事項をもとに、埋設物、道路交通、住民の生活、接続管きよの流入流出方向に注意し、施工性、管理面についても配慮して決定しなければならない。

なお、位置決定に際し、監督員の**承諾**を得るものとする。

(2) 受注者は、マンホール天端の仕上り高さ及び勾配は、道路又は敷地の表面勾配に合致するよう仕上げなければならない。

(3) 受注者は、硬質塩化ビニル製小型マンホールの据付けにあたっては、以下の規定とする。

1) 基礎工は、マンホール本体に歪みや沈下が生じないよう施工しなければならない。

2) 据付けは、本管の勾配、軸心及び高さ、インバート部の勾配を考慮して施工しなければならない。

3) インバート部と立上り部及び本管との接合にあたっては、第7編7-2-1-3 管布設工、

4. 硬質塩化ビニル管、強化プラスチック複合管の規定に準拠し、接合時にマンホール本体が移動しないよう注意して施工しなければならない。

- 4) 鉄蓋及び台座の据付けにあたり、鉄蓋と立上り部の中心線を合わせ、沈下が生じな
いよう台座及び周辺を入念に締固めなければならない。
- (4) 受注者は、小型レジンマンホール及び小型コンクリートマンホールの据付けにあつ
ては、第7編7-2-5-3 組立マンホール工の規定に準拠する。

第6節 特殊マンホール工

7-2-6-1 一般事項

本節は、特殊マンホール工として、管路土工、躯体工、土留工、路面覆工、補助地盤改良
工、開削水替工、地下水低下工、その他これらに類する工種について定める。

7-2-6-2 管路土工

管路土工の施工にあたっては、第7編7-2-1-2 管路土工の規定とする。

7-2-6-3 躯体工

1. 設置位置

受注者は、マンホールの設置位置について、**設計図書**に示された事項をもとに、埋設物、
道路交通、住民の生活、接続管きよの流入流出方向に注意し、施工性、管理面についても
配慮して決定しなければならない。

なお、位置決定に際し、監督員の**承諾**を得るものとする。

2. 仕上がり高さ及び勾配

受注者は、マンホール天端の仕上り高さ及び勾配は、道路又は敷地の表面勾配に合致す
るよう仕上げなければならない。

3. 基礎材

受注者は、基礎材の施工にあたっては、第7編7-3-6-8 躯体工、3. 基礎材の規定とす
る。

4. 均しコンクリート及びコンクリート

受注者は、均しコンクリート及びコンクリートの施工にあたっては、第7編7-3-6-8 軀
体工、4. 均しコンクリート及びコンクリートの規定とする。

5. 型枠及び支保

受注者は、型枠及び支保の施工にあたっては、第7編7-3-6-8 躯体工、5. 型枠及び支
保の規定とする。

6. 鉄筋

受注者は、鉄筋の施工にあたっては、第7編7-3-6-8 躯体工、6. 鉄筋の規定とする。

7. 足場

受注者は、足場の施工にあたっては、第7編7-3-6-8 躯体工、7. 足場の規定とする。

8. モルタル

受注者は、モルタルの施工にあたっては、第7編7-3-6-16 左官工の規定とする。

9. 足掛金物

受注者は、足掛金物の施工にあたっては、第7編7-2-5-2 標準マンホール工、(6) の
規定とする。

10. 副管

受注者は、副管の施工にあたっては、第7編7-2-5-2 標準マンホール工、2. 副管の規

定とする。

11. マンホール上部ブロック

受注者は、マンホールブロックの施工にあたっては、第7編7-2-5-2 標準マンホール工、1. 標準マンホール、(7)の規定及び第7編7-2-5-3 組立マンホール工、1. 組立マンホール、(3) (4) (5)の規定とする。

12. コンクリート防食被覆

(1) 受注者は、コンクリート防食被覆施工にあたり、**設計図書**による他、以下に留意して施工しなければならない。

(2) 躯体コンクリートの品質

1) 防食被覆を対象とするコンクリートは、所要の強度、耐久性、水密性を有し、有害な欠陥がなく、素地調整層の密着性にすぐれていなければならない。

2) 原則として、素地調整層等の密着性に悪影響を及ぼす型枠材料、型枠剥離材、コンクリート混和剤、塗膜養生剤等は用いてはならない。

(3) 躯体欠陥部の処理

防食被覆層に悪影響を及ぼすコンクリートの型枠段差、豆板、コールドジョイント、打継ぎ部及び乾燥収縮によるひび割れなどの躯体欠陥部は、監督員の**承諾**を得てあらかじめ所要の表面状態に仕上げなくてはならない。

(4) 前処理

対象コンクリートは前処理として、セパレーター、直接埋設管、箱抜き埋設管、タラップ及び取付け金具廻りなどは、あらかじめ防水処理を行わなくてはならない。

(5) 表面処理

防食被覆層や素地調整層の接着に支障となるレイタンス、硬化不良、強度の著しく小さい箇所、油、汚れ、型枠剥離材及び異物などを除去した後、入隅部、出隅部は、滑らかな曲線に仕上げた後、対象コンクリート表面全体をサンドブラスト、ウォータージェット、電気サンダー等で物理的に除去しなければならない。

(6) 素地調整

表面処理が終了したコンクリート面に、防食被覆層の品質の確保と接着の安定性を目的として所定の方法で素地調整をおこなわなければならない。

(7) 防食被覆工法の施工、養生

1) 防食被覆工は、所定の材料を仕様に従って塗布し、ピンホールが生じないように、また層厚が均一になるように仕上げなければならない。

2) 防食被覆層の施工終了後、防食被覆層が使用に耐える状態になるまで、損傷を受けることがないように適切な養生をしなければならない。

(8) コンクリート及び防食被覆材料、防食被覆工法の設計と施工技術に関する知識と経験を有する専門技術者を選出し、監督員に届出なければならない。

(9) 施工環境の管理

1) 受注者は、施工完了時まで温度及び湿度を管理し記録しなければならない。また、施工箇所の気温が5℃以下、又は素地面が結露している場合には施工してはならない。

2) 素地調整材、防食被覆材料及びプライマー類には可燃性の有機溶剤や人体に有害なものが含まれているので、関連法規に従って換気や火気に注意し、照明、足場等の作業環

境を整備して施工しなければならない。

7-2-6-4 土留工

土留工の施工にあたっては、第7編7-2-1-6 管路土留工及び第7編7-2-10-3 土留工、第7編7-2-10-4 ライナープレート式土留工及び土工、第7編7-2-10-5 鋼製ケーシング式土留工及び土工、第7編7-2-10-6 地中連続壁工（コンクリート壁）、第7編7-2-10-7 地中連続壁工（ソイル壁）の規定とする。

7-2-6-5 路面覆工

受注者は、路面覆工の施工にあたっては、第7編7-2-1-8 管路路面覆工の規定とする。

7-2-6-6 開削水替工

受注者は、開削水替工の施工にあたっては、第7編7-2-1-9 開削水替工の規定とする。

7-2-6-7 地下水位低下工

受注者は、地下水位低下の施工にあたっては、第7編7-2-1-10 地下水位低下工の規定とする。

7-2-6-8 補助地盤改良工

受注者は、補助地盤改良工の施工にあたっては、第3編3-2-7-9 固結工の規定とする。

第7節 取付管及びます工

7-2-7-1 一般事項

本節は、取付管及びます工として管路土工、ます設置工、取付管布設工、管路土留工、開削水替工その他これらに類する工種について定める。

7-2-7-2 管路土工

受注者は、管路土工の施工にあたっては、第7編7-2-1-2 管路土工の規定とする。

7-2-7-3 ます設置工

1. ます

- (1) 受注者は、ますの設置位置について、監督員の**承諾**を得なければならない。
- (2) 受注者は、ます設置工の施工について、工事内容・施工条件等を考慮して、これに適合する安全かつ効率的な施工方法について検討の上、**施工計画書**に明記し監督員に**提出**しなければならない。
- (3) 受注者は、ます深さを決定する場合、宅地の奥行き・宅地地盤高などを調査し、自治体が定める排水管の内径及び勾配を考慮しなければならない。

7-2-7-4 取付管布設工

1. 取付管

- (1) 受注者は、取付管布設工の施工については、工事着手前に使用者と十分打合せて位置を選定し、取付管は、雨水及び汚水が停滞しないように、線形、勾配を定めて、かつ漏水が生じないよう設置しなければならない。
- (2) 受注者は、地下埋設物等の都合により**設計図書**で示す構造をとり難い場合は、監督員の**指示**を受けなければならない。
- (3) 受注者は、支管の接合部は、接合前に必ず泥土等を除去し、清掃しなければならない。また、支管取付部においては、接着剤の不足がないようにするとともに、バンド(番線)等による定着を行わなければならない。

(4) 受注者は、取付管とますとの接続は、取付管の管端をますの内面に一致させ、突出してはならない。

なお、接続部もモルタル、特殊接合剤等で充填し、丁寧に仕上げなければならない。

(5) 受注者は、取付管の施工について、工事内容・施工条件等を考慮して、これに適合する安全かつ効率的な施工方法について検討のうえ、**施工計画書**に明記し監督員に**提出**しなければならない。

2. 取付管（推進）

(1) 受注者は、取付管（推進）の施工について、工事内容・施工条件等を考慮して、これに適合する安全かつ効率的な施工方法について検討のうえ、**施工計画書**に明記し監督員に**提出**しなければならない。

(2) 受注者は、取付管（推進）の施工にあたっては、第7編7-2-2-2 小口径推進工の規定とする。

7-2-7-5 管路土留工

受注者は、管路土留工の施工にあたっては、第7編7-2-1-6 管路土留工の規定とする。

7-2-7-6 開削水替工

受注者は、開削水替工の施工にあたっては、第7編7-2-1-9 開削水替工の規定とする。

第8節 地盤改良工

7-2-8-1 一般事項

本節は、地盤改良工として固結工の他にこれらに類する工種について定める。

7-2-8-2 固結工

受注者は、地盤改良工の施工にあたっては、第3編3-2-7-9 固結工の規定とする。

第9節 付帯工

7-2-9-1 一般事項

本節は、付帯工として舗装撤去工、管路土工、舗装復旧工、道路付属物撤去工、道路付属物復旧工その他これらに類する工種について定める。

7-2-9-2 舗装撤去工

(1) 受注者は、既設舗装を撤去するにあたり、必要に応じてあらかじめ舗装版を切断するなど、他に影響を与えないよう処理しなければならない。

(2) 受注者は、施工中、既設舗装の撤去によって周辺の舗装や構造物に影響を及ぼす懸念が生じた場合、その処置方法について速やかに監督員と**協議**しなければならない。

7-2-9-3 管路土工

受注者は、管路土工の施工にあたっては、第7編7-2-1-2 管路土工の規定とする。

7-2-9-4 舗装復旧工

受注者は、舗装復旧工の施工にあたっては、第7編第3章第9節 場内・進入道路工及び第3編3-2-6-7 アスファルト舗装工の規定とする。

7-2-9-5 道路付属物撤去工

受注者は、道路付属物撤去工の施工にあたっては、第3編第2章第9節 構造物撤去工の規定とする。

7-2-9-6 道路付属物復旧工

- (1) 受注者は、道路付属物復旧工の施工については、施工箇所以外の部分に損傷を与えないよう行わなければならない。
- (2) 受注者は、付属物復旧工については、時期、箇所、材料、方法等について監督員より**指示**を受けるものとし、完了後は速やかに復旧数量等を監督員に**報告**しなければならない。

7-2-9-7 殻運搬処理工

受注者は、殻運搬処理工の施工にあたっては、第3編3-2-9-15 運搬処理工の規定とする。

第10節 立坑工

7-2-10-1 一般事項

本節は、立坑工として管路土工、土留工、ライナープレート式土留工及び土工、鋼製ケーシング式土留工及び土工、地中連続壁（コンクリート壁）、地中連続壁（ソイル壁）路面覆工、立坑設備工、埋設物防護工、補助地盤改良工、立坑水替工、地下水位低下工、その他これらに類する工種について定める。

7-2-10-2 管路土工

受注者は、管路土工の施工にあたっては、第7編7-2-1-2 管路土工の規定とする。

7-2-10-3 土留工

- (1) 受注者は、土留工の施工にあたっては、第7編7-2-1-6 管路土留工の規定とする他、以下の規定とする。
- (2) 切梁・腹起し
 - 1) 受注者は、タイロッド・腹起しあるいは切梁・腹起しの取付けにあたって各部材が一体となって働くように締付けを行わなければならない。また、盛替え梁の施工にあたり、矢板の変状に注意し切梁・腹起し等の撤去を行わなければならない。
 - 2) 受注者は、掘削中、切梁・腹起し等に衝撃を与えないよう注意し、施工しなければならない。
 - 3) 受注者は、掘削の進捗及びコンクリートの打設に伴う切梁・腹起しの取外し時期については、掘削・コンクリートの打設計画において検討し、施工しなければならない。
- (3) 安全対策
受注者は、立坑内での作業員の昇降設備や立坑内への資機材の吊下しについては、安全を十分確保したうえで作業を行わなければならない。

7-2-10-4 ライナープレート式土留工及び土工

- (1) 受注者は、使用するライナープレートについては、地質条件、掘削方式を検討の上、十分に安全なものを選定し、**施工計画書**に明記し監督員に**提出**しなければならない。
- (2) 受注者は、ライナープレート式土留工の施工において、周囲の状況を考慮し、掘削深さ、土質、地下水位、作用する土圧、載荷重を十分検討し施工しなければならない。
- (3) 受注者は、ライナープレート式土留工の土留め掘削に先行し、探針等を行い、埋設物の有無を**確認**しなければならない。
- (4) ガイドコンクリート、ライナープレート掘削土留
 - 1) 受注者は、ライナープレート土留め掘削に当たっては先行掘削になるため、地盤が

自立しているかを**確認**し順次掘下げていかねばならない。また、ライナープレートと地山との空隙を少なくするよう掘削しなければならない。

2) 受注者は、掘削を1リングごとに行い、地山の崩壊を防止するために速やかにライナープレートを設置しなければならない。

3) 受注者は、1リング組立て完了後、形状・寸法・水平度・鉛直度等を**確認**し、ライナープレートを固定するため、頂部をコンクリート及びH鋼等で組んだ井桁による方法で堅固に固定し、移動や変形を防止しなければならない。

4) 受注者は、ライナープレートの組立てにおいて、継目が縦方向に通らないよう千鳥状に設置しなければならない。また、土留め背面と掘削壁との間にエアモルタル等で間隙が生じないようにグラウト注入し固定しなければならない。

5) 受注者は、補強リングを用いる場合には、補強リングをライナープレートに仮止めしながら継手版を用いて環状に組立て、その後、下段のライナープレートを組立てるときに、円周方向のボルトで固定しなければならない。

(5) ライナープレート埋戻し

受注者は、ライナープレート埋戻しの施工にあたっては、第7編7-2-1-2 管路土工の規定とする。

(6) ライナープレート支保

受注者は、小判型ライナープレート土留めの立坑等の施工において、支保材を正規の位置に取付けるまでの間、直線部には仮梁を設置しなければならない。

(7) ライナープレート存置

受注者は、ライナープレート埋戻しにおいて、ライナープレートは存置を原則とする。ただし、立坑上部については、取外すこととし、その処置・方法について監督員と**協議**しなければならない。

(8) 安全対策

受注者は、立坑内での作業員の昇降設備や立坑内への資機材の吊下しについては、安全を十分確保したうえで作業を行わなければならない。

7-2-10-5 鋼製ケーシング式土留工及び土工

1. 鋼製ケーシング式土留工

(1) 受注者は、使用する鋼製ケーシング式土留工については、周囲の状況、掘削深さ、土質、地下水位等を十分検討し、適合する安全かつ効率的な施工法を検討の上、**施工計画書**に明記し監督員に**提出**しなければならない。

(2) 受注者は、鋼製ケーシング式土留工の施工において、周囲の状況を考慮し、掘削深さ、土質、地下水位、作用する土圧、上載荷重を十分検討し施工しなければならない。

(3) 受注者は、鋼製ケーシング式土留工の土留め掘削に先行し、溝掘り及び探針を行い、埋設物の有無を**確認**しなければならない。

(4) 受注者は、鋼製ケーシング式土留工掘削において、地下水や土砂が底盤部から湧出しないようケーシング内の地下水位の位置に十分注意し、施工しなければならない。また、確実にケーシング内の土砂を取除かなければならない。

(5) 受注者は、底盤コンクリートの打設は、コンクリートが分離を起さないように丁寧な施工を行わなければならない。

2. 安全対策

受注者は、立坑内での作業員の昇降設備や立坑内への資機材の吊下しについては、安全を十分確保したうえで作業を行わなければならない。

7-2-10-6 地中連続壁工（コンクリート壁）

- (1) 受注者は、地中連続壁工（コンクリート壁）の施工にあたっては、第3編3-2-10-9 地中連続壁工（壁式）の規定によるものの他、以下の規定とする。
- (2) 受注者は、地盤条件、施工条件に適した工法、資機材を用いて、十分な作業スペースを確保して施工しなければならない。
- (3) 作業床、軌条
受注者は、作業床及び軌条の施工にあたり、路盤状況によっては碎石路盤を設けるなど、作業床及び軌条を堅固なものとしなければならない。
- (4) 連壁掘削
受注者は、連壁掘削を施工するに際して、土質に適した掘削速度で掘削しなければならない。また、掘削底面は平坦となるようにしなければならない。
- (5) プラント・機械組立解体
受注者は、安定液のプラント組立・解体に際して、プラントの移動が困難であることを考慮して、動線計画も考慮した位置にプラントの設置を行わなければならない。
- (6) 廃液処理・泥土処理
受注者は、廃液及び泥土（建設汚泥）処分する場合、関係法令等に従い処分しなければならない。
- (7) コンクリート構造物取壊し
受注者は、構造物の取壊しにあたり、振動、騒音、粉塵、濁水等により、第三者に被害を及ぼさないよう施工しなければならない。

7-2-10-7 地中連続壁工（ソイル壁）

- (1) 受注者は、地中連続壁工（ソイル壁）の施工にあたっては、第3編3-2-10-10 地中連続壁工（柱列式）の規定とする他、以下の規定とする。
- (2) 受注者は、地盤条件、施工条件に適した工法、資機材を用いて、十分な作業スペースを確保して施工しなければならない。
- (3) 作業床
受注者は、作業床及び軌条の施工にあたり、路盤状況によっては碎石路盤を設けるなど、作業床を堅固なものとしなければならない。
- (4) プラント・機械組立解体
受注者は、安定液のプラント組立・解体に際して、プラントの移動が困難であることを考慮して、動線計画も考慮した位置にプラントの設置を行わなければならない。
- (5) 廃液処理・泥土処理
受注者は、廃液及び泥土（建設汚泥）処分する場合、関係法令等に従い処分しなければならない。
- (6) コンクリート構造物取壊し
受注者は、構造物の取壊しにあたり、振動、騒音、粉塵、濁水等により、第三者に被害を及ぼさないよう施工しなければならない。

7-2-10-8 路面覆工

受注者は、路面覆工の施工にあたっては、第7編7-2-1-8 管路路面覆工の規定とする。

7-2-10-9 立坑設備工

1. 立坑内仮設階段、仮設昇降設備、天井クレーン

受注者は、立坑内には、仮設階段、昇降設備、転落防止用ネット等の安全施設及び必要に応じて天井クレーン等を設置し、また、昇降に際しては、安全带、セーフティブロック等を使用して転落防止に努めなければならない。

7-2-10-10 埋設物防護工

受注者は、埋設物防護工の施工にあたっては、第7編7-2-1-7 埋設物防護工の規定とする。

7-2-10-11 立坑水替工

受注者は、立坑水替工の施工にあたっては、第7編7-2-1-9 開削水替工の規定とする。

7-2-10-12 地下水位低下工

受注者は、地下水位低下工の施工にあたっては、第7編7-2-1-10 地下水位低下工の規定とする。

7-2-10-13 補助地盤改良工

受注者は、補助地盤改良工の施工にあたっては、第3編3-2-7-9 固結工の規定とする。

第3章 処理場・ポンプ場

第1節 敷地造成工

7-3-1-1 一般事項

- (1) 本節は敷地造成工として掘削工、盛土工、法面整形工、作業発生土処理工その他これらに類する工種について定める。
- (2) 受注者は、その他の一般事項にあたっては、第1編1-2-3-1 一般事項の規定とする。

7-3-1-2 掘削工

受注者は、掘削工の施工にあたっては、第1編1-2-3-2 掘削工及び第1編1-2-4-2 掘削工の規定とする。

7-3-1-3 盛土工

受注者は、盛土工の施工にあたっては、第1編1-2-3-3 盛土工の規定とする。

7-3-1-4 法面整形工

受注者は、法面整形工の施工にあたっては、第1編1-2-3-5 法面整形工の規定とする。

7-3-1-5 作業発生土処理工

受注者は、作業発生土処理工の施工にあたっては、第1編1-2-3-7 残土処理工の規定とする。

第2節 法面工

7-3-2-1 一般事項

本節は法面工として法枠工、植生工その他これらに類する工種について定める。

7-3-2-2 法枠工

受注者は、法枠工の施工にあたっては、第3編3-2-14-4 法枠工の規定とする。

7-3-2-3 植生工

受注者は、植生工の施工にあたっては、第3編3-2-14-2 植生工の規定とする。

第3節 地盤改良工

7-3-3-1 一般事項

本節は、地盤改良工として、表層安定処理工、バーチカルドレーン工、締固め改良工、固結工その他これらに類する工種について定める。

7-3-3-2 表層安定処理工

受注者は、表層安定処理工の施工にあたっては、第3編3-2-7-3 置換工、第3編3-2-7-4 表層安定処理工及び第3編3-2-7-6 サンドマット工の規定とする。

7-3-3-3 バーチカルドレーン工

受注者は、バーチカルドレーン工の施工にあたっては、第3編3-2-7-7 バーチカルドレーン工の規定とする。

7-3-3-4 締固め改良工

受注者は、締固め改良工の施工にあたっては、第3編3-2-7-8 締固め改良工の規定とする。

7-3-3-5 固結工

受注者は、固結工の施工にあたっては、第3編3-2-7-9 固結工の規定とする。

第4節 本体作業土工

7-3-4-1 一般事項

(1) 本節は本体作業土工として掘削工、盛土工、法面整形工、作業発生土処理工その他これらに類する工種について定める。

(2) その他の一般事項にあたっては、第1編1-2-3-1 一般事項、2～10の規定とする。

7-3-4-2 掘削工

受注者は、掘削工の施工にあたっては第1編1-2-3-2 掘削工、第1編1-2-4-2 掘削工及び第7編7-2-1-2 管路土工、1. 施工計画、(3)の規定とする。

7-3-4-3 埋戻工

受注者は、埋戻工の施工にあたっては、第3編3-2-3-3 作業土工(床掘・埋戻し)の規定とする。

7-3-4-4 盛土工

受注者は、盛土工の施工にあたっては、第1編1-2-3-3 盛土工の規定とする。

7-3-4-5 法面整形工

受注者は、法面整形工の施工にあたっては、第1編1-2-3-5 法面整形工の規定とする。

7-3-4-6 作業発生土処理工

受注者は、作業発生土処理工の施工にあたっては、第1編1-2-3-7 残土処理工の規定とする。

第5節 本体仮設工

7-3-5-1 一般事項

(1) 本節は本体作業土工として土留・仮締切工、地中連続壁工(コンクリート壁)、地中連続壁工(ソイル壁)、水替工、地下水位低下工、補助地盤改良工、仮橋・作業構台工、その他これらに類する工種について定める。

(2) 受注者は、その他の一般事項にあたっては、第3編3-2-10-1 一般事項、2～3の規定とする。

7-3-5-2 土留・仮締切工

(1) 受注者は、土留・仮締切工の施工にあたっては、第3編3-2-10-5 土留・仮締切工及び第7編7-2-1-6 管路土留工の規定とする。

(2) 受注者は、躯体細部の処理のための簡易土留めを施工するにあたり、躯体損傷等の悪影響を与えないようにしなければならない。

7-3-5-3 地中連続壁工(コンクリート壁)

受注者は、地中連続壁工(コンクリート壁)工の施工にあたっては、第7編7-2-10-6 地中連続壁工(コンクリート壁)の規定とする。

7-3-5-4 地中連続壁工(ソイル壁)

受注者は、地中連続壁工(ソイル壁)の施工にあたっては、第7編7-2-10-7 地中連続壁工(ソイル壁)の規定とする。

7-3-5-5 水替工

受注者は、水替工の施工にあたっては、第3編3-2-10-7 水替工の規定とする。

7-3-5-6 地下水水位低下工

受注者は、地下水水位低下工の施工にあたっては、第7編7-2-1-10 地下水水位低下工の規定とする。

7-3-5-7 補助地盤改良工

受注者は、補助地盤改良工の施工にあたっては、第3編3-2-7-9 固結工の規定とする。

7-3-5-8 仮橋・作業構台工

受注者は、仮橋・作業構台工の施工にあたっては、第3編3-2-10-3 仮橋・仮栈橋工の規定とする。

第6節 本体築造工

7-3-6-1 一般事項

- (1) 本節は、本体築造工として、直接基礎工(改良、置換)、既製杭工、場所打杭工、オープンケーソン基礎工、ニューマチックケーソン基礎工、躯体工、伸縮継手工、越流樋工、越流堰板工、蓋工、角落工、手摺工、防食工、左官工、防水工、塗装工、埋込管工、仮壁撤去工、付属物工その他これらに類する工種について定める。
- (2) 受注者は、その他の一般事項にあたっては、以下の規定とする。
 - 1) 処理場及びポンプ場の土木構造物は、そのほとんどが水密な構造物であるから、漏水等が生じないように入念に施工しなければならない。
 - 2) 処理場及びポンプ場の土木構造物には、機械、電気設備等が据付けられるため、**設計図書**で定められた平面、断面、勾配、鉄筋位置等に特に注意しなければならない。また、建築工事との取合い部分についても同様の扱いとする。
 - 3) 処理場及びポンプ場の建設にあたっては、土木、建築、電気工事等が錯そうする場合があるので、受注者は、請負契約締結後速やかに工程について打合せを行い、相互に協調して期限内に所定の工事が完了するようにしなければならない。
 - 4) 電気、機械工事との関連で必要とされる配管用あるいは機器据付用の箱抜き及びその部分における鉄筋等の補強については、位置及び寸法について監督員の**指示**に従い施工しなければならない。
 - 5) 電気・機械工事の製作、据付は**特記仕様書**の規定とする。

7-3-6-2 直接基礎工(改良)

直接基礎工(改良)の施工にあたっては、第3編3-2-7-9 固結工の規定とする他、以下の規定とする。

- (1) 受注者は、直接基礎において、載荷試験を実施する場合は事前に試験計画書を**提出**し、監督員の**承諾**を得なければならない。
- (2) 受注者は、床付け基面に予期しない不良土質が現われた場合、又は載荷試験において設計地耐力を満足しない場合は監督員と**協議**しなければならない。

7-3-6-3 直接基礎工(置換)

直接基礎工(置換)の施工にあたっては、第7編7-3-3-2 表層安定処理工の規定とする他、以下の規定とする。

- (1) 直接基礎において、載荷試験を実施する場合は事前に試験計画書を**提出**し、監督員の**承諾**を得なければならない。

- (2) 床付け基面に予期しない不良土質が現われた場合、又は載荷試験において設計地耐力を満足しない場合は監督員と**協議**しなければならない。
- (3) ラップルコンクリートの打設にあたっては、第7編7-3-6-8 躯体工、4. 均しコンクリート及びコンクリートの規定とする。

7-3-6-4 既製杭工

受注者は、既製杭工の施工にあたっては、第3編3-2-4-4 既製杭工の規定とする。

7-3-6-5 場所打杭工

- (1) 受注者は、場所打杭工の施工にあたっては、第3編3-2-4-5 場所打杭工の規定とする。
- (2) 受注者は、場所打杭工に使用する掘削機の施工順序、機械進入路、隣接構造物等の作業条件を考慮して機械の方向を定め、水平度や安全度を確保し、据付けなければならない。

7-3-6-6 オープンケーソン基礎工

受注者は、オープンケーソン基礎工の施工にあたっては、第3編3-2-4-7 オープンケーソン基礎工の規定とする。

7-3-6-7 ニューマチックケーソン基礎工

- (1) 受注者は、ニューマチックケーソン基礎工の施工にあたっては、第3編3-2-4-8 ニューマチックケーソン基礎工の規定とする。
- (2) 受注者は、砂セントルを施工する地盤は、セントル及び作業室などの全重量を安全に支持できることを**確認**しなければならない。

7-3-6-8 躯体工

1. 杭頭処理

- (1) 受注者は、杭頭処理は**設計図書**に従い、杭本体を損傷させないように行わなければならない。
- (2) 受注者は、杭頭部に鉄筋を溶接する処理法の場合は、第3編3-2-4-4 既製杭工の鋼管杭及びH鋼杭の溶接の資格及び経験と同等の資格及び経験を有する者に行わせなければならない。
- (3) 受注者は、鉄筋の加工等にあたっては、第3編3-2-4-4 既製杭工とする。

2. 殻運搬処理

受注者は、殻運搬処理にあたっては、第3編3-2-9-15 運搬処理工の規定とする。

3. 基礎材

- (1) 受注者は、基礎材にあたっては、第7編7-3-6-2 直接基礎工（改良）の規定とする。
- (2) 受注者は、基礎材の施工においては、床掘完了後（割ぐり石基礎には割ぐり石に切込砂利、砕石などの間隙充填材を加え）締固めながら仕上げなければならない。

4. 均しコンクリート及びコンクリート

受注者は、均しコンクリート及びコンクリートにあたっては、第1編第3章 無筋・鉄筋コンクリート、第1節 適用、第2節 適用すべき諸基準、第3節 レディーミクストコンクリート、第5節 現場練りコンクリート、第6節 運搬・打設の規定とする。

5. 型枠及び支保

受注者は、型枠及び支保にあたっては、第1編第3章 無筋・鉄筋コンクリート、第8節 型枠・支保の規定とする。

6. 鉄筋

受注者は、鉄筋にあたっては、第1編第3章 無筋・鉄筋コンクリート、第7節 鉄筋工の規定とする。

7. 足場

- (1) 受注者は、足場設備、防護設備及び登り栈橋の設置に際して、自重、積載荷重、風荷重、水平荷重を考慮して、転倒あるいは落下が生じない構造としなければならない。
- (2) 受注者は、高所等へ足場を設置する場合には、作業員の墜落及び吊荷の落下等が起こらないように関連法令に基づき、手摺などの防護工を行わなければならない。
- (3) 受注者は、板張防護、シート張り防護及びワイヤーブリッジ防護の施工にあたり、歩道あるいは供用道路上等に足場設備を設置する場合には、交通の障害とならないよう、板張防護、シート張り防護などを行わなければならない。
- (4) 受注者は、シート張り防護の施工にあたり、ボルトや鉄筋などの突起物によるシートの破れ等に留意しなければならない。
- (5) 受注者は、工事用エレベータの設置に際して、その最大積載荷重について検討のうえ、設備を設置し、設定した最大積載荷重については作業員に周知させなければならない。

8. チッピング

受注者は、硬化した本体のコンクリートに二次コンクリートを打継ぐ場合、ハンドブレイカー、たがね等により打継ぎ面に目荒らし、チッピングを行い、清掃、吸水等の適切な処理を施さなければならない。

7-3-6-9 伸縮継手工

- (1) 受注者は、伸縮継手部の施工にあたり、止水板、伸縮目地材、目地充填材を丁寧に取付けなければならない。
- (2) 受注者は、次期工事との関係で止水板のみを設置するときは**設計図書**に基づき施工しなければならない。
- (3) 受注者は、可とう継手工を**設計図書**に基づいて施工できない場合には、監督員と**協議**しなければならない。
- (4) 受注者は、**設計図書**に基づきスリップバーを施工しなければならない。
なお、鉄筋はさや管の中心に位置するように目地材を充填し、コンクリートが浸入しないようにしなければならない。

7-3-6-10 越流樋工

受注者は、越流樋工について**設計図書**による他、以下に留意して施工しなければならない。

- (1) 現場打ち越流樋については、越流堰板が垂直に取付くよう樋側壁を施工しなければならない。万一傾きを生じた場合は、垂直になるようモルタル仕上げで修正しなければならない。
- (2) 二次製品による越流樋（PC樋、FRP樋）は**設計図書**に基づきボルトにより受台に確実に固定しなければならない。

7-3-6-11 越流堰板工

受注者は、越流堰板工について**設計図書**による他、以下に留意して施工しなければならない。

- (1) 越流堰は全槽にわたって、その高さが同一、かつ流水に対して鉛直になるよう設置し

なければならない。

- (2) 越流堰の製作にあたり、Vカットしたノッチに亀裂を生じないように加工しなければならない。
- (3) 越流堰板は、流出樋に埋込みボルト、又はホールインアンカーを正確に取付け、これにパッキングと共に堰板を設置し、フラットバーあるいはこれに類するもので押さえた後、ボルト締めして取付けなければならない。
- (4) 越流堰板は、特に漏水の防止に留意して取付けなければならない。

7-3-6-12 蓋 工

受注者は、開口部に設置する各種の蓋類について**設計図書**による他、以下に留意して施工しなければならない。

- (1) 蓋は、おさまりを考慮して、受枠との間に適切な余裕を持たせて加工しなければならない。
- (2) 蓋表面は、コンクリート構造物上面と同一面となるよう取付けなければならない。また、受枠の設置についてはコンクリート打設に先立ってアンカーを鉄筋に溶接するなど水平に固定し、蓋を据付けたとき、がたつき等を生じないようにしなければならない。
- (3) 開口部からの転落等を防止するために、蓋は出来るだけ速やかに取付けなければならない。
- (4) FRP蓋、合成木材蓋等は、強風によって飛散しないような措置を講じておかななければならない。
- (5) コンクリート蓋は、PC、RCの別、板厚ごとに強度計算書を、監督員に**提出**しなければならない。
- (6) グレーチング蓋、PC蓋は、**設計図書**に基づいて所要の強度試験を行い、結果を監督員に**提出**しなければならない。

7-3-6-13 角落工

受注者は、角落しについて**設計図書**による他、以下に留意して施工しなければならない。

- (1) 角落し及び受枠は、製作に着手する前に、**施工計画書**に材料、構造等に関する事項をそれぞれ記載し、監督員に**提出し承諾**を得なければならない。
- (2) 角落し受枠の製作、取付け及び角落しの製作にあたり、止水性について十分考慮しなければならない。
- (3) 角落し受枠の設置は、コンクリート打設に先立ってアンカーを鉄筋に溶接することを原則とするが、コンクリート打設後に設置する場合もアンカーにより強固に躯体コンクリートに取付けなければならない。
- (4) 角落しは仮据付けを行い、異常のないことを**確認**した後、監督員の指定する場所に搬入しなければならない。

7-3-6-14 手摺工

受注者は、手摺について**設計図書**による他、以下に留意して施工しなければならない。

- (1) 手摺の製作に着手する前に、構造計算書、組立図等を監督員に**提出し承諾**を得なければならない。
- (2) 手摺は、出来るだけ多くの部分を工場で組立て、現地に搬入しなければならない。
- (3) 手摺は、施設及び手摺の機能に支障とならないよう構造物に堅固に固定しなければならない。

らない。

- (4) 伸縮継手にかかる手摺は継手部で切断して施工しなければならない。
- (5) 鋼製、ステンレス製手摺の現場組立は溶接接合でひずみのないように接合し、溶接箇所は滑らかに仕上げなければならない。
- (6) アルミ製手摺の現場組立は、原則としてビスで行わなければならない。

7-3-6-15 防食工

受注者は、防食工の施工にあたっては、第7編7-2-6-3 躯体工、12. コンクリート防食被覆の規定とする。

7-3-6-16 左官工

- (1) 受注者は、コンクリート天端面の仕上げについて、**設計図書**による他、以下に留意して施工しなければならない。
 - 1) 打放しコンクリートの天端面、滑らかな表面を必要とするコンクリート天端面は左官工による金ごて仕上げとしなければならない。
 - 2) 締固めを終わり、所定の高さ及び形状に均したコンクリートの上面は、しみ出た水がなくなるか、又は上面の水を処理した後でなければ仕上げてはならない。
 - 3) 仕上げ作業後、コンクリートが固まるまでの間に発生したひび割れは、ダンピング又は再仕上げによってこれを取除かなければならない。
 - 4) 金ごて仕上げは、作業が可能な範囲で、出来るだけ遅い時期に、金ごてで強い力を加えてコンクリート上面を仕上げなければならない。
- (2) 受注者は、モルタル仕上げについて、**設計図書**による他、以下に留意して施工しなければならない。
 - 1) モルタル作成にあたって所定の配合にセメント及び洗砂を混合して、全部等色になるまで数回空練りした後、清水を注ぎながら更に5回以上切返して練混ぜなければならない。
 - 2) 壁、柱、はりの側面及びはり底面のモルタル仕上げは以下によって施工しなければならない。
 - ① モルタル塗りを行うコンクリート表面を、あらかじめノミ、タガネ等で目荒らしし、清掃のうえ下塗りしなければならない。
 - ② 中塗りは、定規摺りを行い、木ごて押さえとしなければならない。
 - ③ 上塗りは、中塗りしたモルタルの水引き加減を見計らって行き、面の不陸がなく、かつむらの出ないように仕上げなければならない。
 - 3) 床塗りは、以下によって施工しなければならない。
 - ① コンクリート面のレイタンスなどを除去し、よく清掃のうえ、水しめしを行い、セメントペーストを十分流して、ホウキの類でかき均しの後、塗りつけなければならない。
 - ② 塗りつけは、硬練りモルタルを板べら等でたたき込み、表面に水分を滲出させ、水引きかげんを見計らい、金ごて仕上げをしなければならない。
- (3) 受注者は、防水モルタル工について、**設計図書**による。

なお、防水モルタル工においては、あらかじめ監督員の**確認**を受けた防水剤を注入しなければならない。

7-3-6-17 防水工

- (1) 受注者は、以下の規定により難い場合は、公共建築工標準仕様書 第9章 防水工事によらなければならない。
- (2) 受注者は、防水工事全般について、**設計図書**による他、以下に留意して施工しなければならない。
 - 1) 降雨、降雪が予想される場合、下地の乾燥が不十分な場合、気温が著しく低下した場合、強風及び高湿の場合、その他防水に悪影響を及ぼす恐れのある場合には施工を行ってはならない。
 - 2) 防水層の施工は、随時、監督員の検査を受けなければならない。
 - 3) 防水層施工後、保護層を施工するまでの間は、機材等によって防水層を損傷しないよう注意しなければならない。
- (3) 受注者は、下地処理について、**設計図書**による他、以下に留意して施工しなければならない。
 - 1) 防水工を施すコンクリート面は、原則として床面は金ごて仕上げ、側面は打放しとしなければならない。
 - 2) 入隅部、出隅部は、所定の形状に仕上げなければならない。
 - 3) 塗膜防水の場合、コンクリート打継目及び著しいひび割れ個所はU型にはつり、シーリング材を充填した後所定の補強布で補強しなければならない。
- (4) 受注者は、プライマー塗りについて、**設計図書**による他、以下に留意して施工しなければならない。
 - 1) プライマー塗りに先だつて下地の清掃を行い、下地が十分乾燥した後でなければプライマー塗りを行ってはならない。
 - 2) プライマーは所定の位置まで均一に塗りつけ乾燥させなければならない。
 - 3) 塗付けは、下地以外の個所を汚染しないように行わなければならない。
- (5) 受注者は、防水層施工について、**設計図書**による他、以下に留意して施工しなければならない。
 - 1) アスファルト防水、シート防水の場合、ルーフィングの張付けは所定の方法で行い、引張りやしわ等が生じないように注意して下層に密着させなければならない。
 - 2) 塗膜防水の場合、材料の可使時間に見合った量、方法で練混ぜ、均一に塗りつけなければならない。
- (6) 受注者は、保護層について、**設計図書**によって施工しなければならない。

7-3-6-18 塗装工

- (1) 受注者は、以下の規定により難い場合は、公共建築工事標準仕様書 第18章 塗装工事によらなければならない。
- (2) 塗 料
 - 1) 塗料にあたっては、第2編 材料編、第2章 土木工事材料、第11節 塗料の規定とする他、以下の規格に適合しなければならない。
 - 2) 塗料の調合は調合ペイントをそのまま使用することを原則とするが、素地の粗密吸収性の大小、気温の高低などに応じて調整しなければならない。
 - 3) 上塗りに用いる塗料の調合については、専門業者に監督員の指定する色つやに調合

させなければならない。

4) 色つやについては、塗り層ごとに塗り見本を**提出**し、監督員の**承諾**を得なければならない。

5) 鋼鉄板の塗装の塗料は、**設計図書**に示されたもの、若しくは以下によるものを原則とし、その材質について、あらかじめ監督員の**確認**を受けなければならない。

- ① エポキシ樹脂系塗料
- ② タールエポキシ樹脂系塗料
- ③ 塩化ビニール系塗料
- ④ ジンクリッチ系塗料
- ⑤ フェノール系塗料

6) コンクリート面の塗料については、以下によるものを原則とし、受注者はその材質について、使用に先立ち監督員の**確認**を受けなければならない。

- ① 塩化ビニール系塗料
- ② アクリル樹脂系塗料
- ③ 合成樹脂系エマルジョン塗料
- ④ エポキシ樹脂系塗料
- ⑤ タールエポキシ系塗料

(3) 受注者は、塗装工事について、**設計図書**による他、以下に留意して施工しなければならない。

1) 作業者は、同種の工事に従事した経験者を有する熟練者でなければならない。

2) 次の場合、塗装工事を行ってはならない。

- ① 気温、湿度が塗料の種類ごとに定めた第3編3-2-12-11 工場塗装工、表3-2-60 制限を満足しないとき。
- ② 塗装する面が結露したり、湿気を帯びているとき。
- ③ 屋外作業で風が強いとき及び塵埃が多いとき。
- ④ 屋外作業で塗料の乾燥前に降雪雨、霜の恐れがあるとき。
- ⑤ 鋼材塗装において、炎天下で鋼材表面の温度が高く、塗膜に泡が生ずる恐れのあるとき。
- ⑥ コンクリートの乾燥期間が3週間以内のとき。
- ⑦ コンクリートに漏水があるとき。

3) 塗装面、その周辺、床等に汚染、損傷を与えないように注意し、必要に応じてあらかじめ塗装個所周辺に適切な養生を行わなければならない。

4) 塗装を行う場所は換気に注意して溶剤による中毒を起こさないようにしなければならない。

5) 爆発、火災等の事故を起こさないよう火気に注意し、また、塗料をふき取った布、塗料の付着した布片等で、自然発火を起こす恐れのあるものは、作業終了後速やかに処置しなければならない。

6) 施工に際して有害な薬品を用いてはならない。

7) 塗料は、使用前に攪拌し、容器の底部に顔料が沈殿していない状態で使用しなければならない。

- 8) 多液型塗料を使用する場合、混合割合、混合方法、熟成時間、可使時間等について使用塗料の仕様を遵守しなければならない。
 - 9) 受注者の都合で、現場搬入前に塗装を施す必要がある場合は、監督員の**承諾**を得なければならない。
 - 10) 塗装は、塗残し、気泡、むら、ながれ、はけめのないよう全面を均一の厚さに塗上げなければならない。
 - 11) 塗重ねをする場合、前回塗装面のたれ、はじき、泡、ふくれ、割れ、はがれ、浮き鏽、付着物等を適切に処置し、塗膜の乾燥状態及び清掃状態を**確認**してから行わなければならない。
 - 12) コンクリート表面の素地調整において、付着した塵埃、粉化物、遊離石灰等を除去し、小穴、亀裂等は穴埋めを行い、表面を平滑にしなければならない。
 - 13) 鋼材表面の素地調整において、塗膜、黒皮、鏽、その他の付着物を所定のグレードで除去しなければならない。
 - 14) 素地調整が完了した鋼材及び部材が、塗装前に鏽を生じる恐れのある場合には、プライマー等を塗布しておかななければならない。
 - 15) 溶接部、ボルトの接合部分その他構造が複雑な部分を必要塗膜厚を確保するよう入念に施工しなければならない。
 - 16) 塗装箇所が乾燥するまで塗装物を移動してはならない。
 - 17) 移動組立中に塗装の剥げた箇所は、同一材料で補修しなければならない。
 - 18) 塗装作業終了後、所定の検査を行い、監督員に**提出**しなければならない。
- (4) 受注者は、機械設備工事の配管、弁類の塗装について、**設計図書**により施工しなければならない。

7-3-6-19 埋込管工

受注者は、埋込管工の施工について、**設計図書**に基づいて施工しなければならない。

7-3-6-20 仮壁撤去工

- (1) 受注者は、仮壁撤去工について、**設計図書**による他、以下に留意して施工しなければならない。
 - 1) 仮壁を撤去する場合、あらかじめ施工計画をたて、監督員と**協議**して、残置する部分を損傷しないように注意しなければならない。
 - 2) コンクリート取壊しに使用する機械の種類を選定する際には、振動、騒音等を十分配慮しなければならない。
 - 3) コンクリートは縦、横の平均寸法が30cm以下になるよう破碎し、鉄筋を入念に切断し、分離して処分しなければならない。
 - 4) 取壊したコンクリートは、**設計図書**において指定された場合を除き、埋戻しや構造物の基礎に使用してはならない。
- (2) 残置するコンクリート構造物との接触面は、鉄筋を切断し、清掃した後、**設計図書**に基づき所定の仕上げを行わなければならない。
- (3) 管廊部の仮壁の取壊しについては、管廊内に浸水が起こらないように、その撤去時期及び浸水対策を十分考慮して行わなければならない。
- (4) 水路部の仮壁の取壊しについては、浸水対策として、角落しを設置してから行わな

ればならない。

- (5) 仮壁取壊し時に発生するコンクリート殻の処分にあたっては、第7編7-3-6-8 躯体工、
2. 殻運搬処理の規定とする。

7-3-6-21 付属物工

- (1) 受注者は、以下に示す付属物の形状、設置位置について、**設計図書**に基づいて施工しなければならぬ。
- 1) 足掛金物
 - 2) タラップ
 - 3) 吊りフック
 - 4) コンクリートアンカー
 - 5) 排水目皿
 - 6) ノンスリップ
 - 7) 堅 樋
 - 8) 整流壁
- (2) 受注者は、吊りフックの設置は、コンクリート打設時に埋込み、正確かつ堅固に取り付けなければならない。
- (3) 受注者は、整流壁は**設計図書**によるが、有孔整流壁の構築にあたっては、硬質塩化ビニル管等を所定の長さに切断し、コンクリート型枠に正確かつ堅固に取り付け、コンクリート打設によって狂いの生じないようにしなければならない。

第7節 場内管路工

7-3-7-1 一般事項

本節は、場内管路工として、作業土工（床掘り・埋戻し）、補助地盤改良工、管路土留工、路面覆工、開削水替工、地下水位低下工、管基礎工、管布設工、水路築造工、側溝設置工、標準マンホール工、組立マンホール工、小型マンホール工、取付管布設工、ます設置工、舗装撤去工、舗装復旧工その他これらに類する工種について定める。

7-3-7-2 作業土工（床掘り・埋戻し）

受注者は、作業土工の施工にあたっては、第7編7-2-1-2 管路土工の規定とする。

7-3-7-3 補助地盤改良工

受注者は、補助地盤改良工の施工にあたっては、第3編3-2-7-9 固結工の規定とする。

7-3-7-4 管路土留工

受注者は、管路土留工の施工にあたっては、第7編7-2-1-6 管路土留工の規定とする。

7-3-7-5 路面覆工

受注者は、路面覆工の施工にあたっては、第7編7-2-1-8 管路路面覆工の規定とする。

7-3-7-6 開削水替工

受注者は、開削水替工の施工にあたっては、第7編7-2-1-9 開削水替工の規定とする。

7-3-7-7 地下水位低下工

受注者は、地下水位低下工の施工にあたっては、第7編7-2-1-10 地下水位低下工の規定とする。

7-3-7-8 管基礎工

受注者は、管基礎工の施工にあたっては、第7編7-2-1-4 管基礎工の規定とする。

7-3-7-9 管布設工

受注者は、管布設工の施工にあたっては、第7編7-2-1-3 管布設工の規定とする。

7-3-7-10 水路築造工

受注者は、水路築造工の施工にあたっては、第7編7-2-1-5 水路築造工の規定とする。

7-3-7-11 側溝設置工

受注者は、側溝設置工の施工にあたっては、第3編3-2-3-31 側溝工の規定とする。

7-3-7-12 標準マンホール工

受注者は、標準マンホール工の施工にあたっては、第7編7-2-5-2 標準マンホール工の規定とする。

7-3-7-13 組立マンホール工

受注者は、組立マンホール工の施工にあたっては、第7編7-2-5-3 組立マンホール工の規定とする。

7-3-7-14 小型マンホール工

受注者は、小型マンホール工の施工にあたっては、第7編7-2-5-4 小型マンホール工の規定による。

7-3-7-15 取付管布設工

受注者は、取付管布設工の施工にあたっては、第7編7-2-7-4 取付管布設工の規定とする。

7-3-7-16 ます設置工

受注者は、ます設置工の施工にあたっては、第7編7-2-7-3 ます設置工の規定とする。

7-3-7-17 舗装撤去工

受注者は、舗装撤去工の施工にあたっては、第7編7-2-9-2 舗装撤去工の規定とする。

7-3-7-18 舗装復旧工

受注者は、舗装復旧工の施工にあたっては、第7編7-2-9-4 舗装復旧工の規定とする。

第8節 吐口工

7-3-8-1 一般事項

本節は、吐口工として、作業土工（床掘り・埋戻し）、土留・仮締切工、水替工、地下水位低下工、補助地盤改良工、直接基礎工（改良）、直接基礎工（置換）、既製杭工、場所打杭工、躯体工、伸縮継手工、角落工、手摺工、コンクリートブロック工、護岸付属物工、環境護岸ブロック工、石積（張）工、法枠工、羽口工、根固ブロック工、間詰工、沈床工、捨石工、かご工その他これらに類する工種について定める。

7-3-8-2 作業土工（床掘り・埋戻し）

受注者は、作業土工の施工にあたっては、第3編3-2-3-3 作業土工（床掘り・埋戻し）の規定とする。

7-3-8-3 土留・仮締切工

受注者は、土留・仮締切工の施工にあたっては、第7編7-3-5-2 土留・仮締切工の規定とする。

7-3-8-4 水替工

受注者は、水替工の施工にあたっては、第3編3-2-10-7 水替工の規定とする。

7-3-8-5 地下水位低下工

受注者は、地下水位低下工の施工にあたっては、第7編7-2-1-10 地下水位低下工の規定とする。

7-3-8-6 補助地盤改良工

受注者は、補助地盤改良工の施工にあたっては、第3編3-2-7-9 固結工の規定とする。

7-3-8-7 直接基礎工（改良）

受注者は、直接基礎工（改良）の施工にあたっては、第7編7-3-6-2 直接基礎工（改良）の規定とする。

7-3-8-8 直接基礎工（置換）

受注者は、直接基礎工（置換）の施工にあたっては、第7編7-3-6-3 直接基礎工（置換）の規定とする。

7-3-8-9 既製杭工

受注者は、既製杭工の施工にあたっては、第3編3-2-4-4 既製杭工の規定とする。

7-3-8-10 場所打杭工

受注者は、場所打杭工の施工にあたっては、第3編3-2-4-5 場所打杭工の規定とする。

7-3-8-11 躯体工

受注者は、躯体工の施工にあたっては、第7編7-3-6-8 躯体工の規定とする。

7-3-8-12 伸縮継手工

受注者は、伸縮継手工の施工にあたっては、第7編7-3-6-9 伸縮継手工の規定とする。

7-3-8-13 角落工

受注者は、角落工の施工にあたっては、第7編7-3-6-13 角落工の規定とする。

7-3-8-14 手摺工

受注者は、手摺工の施工にあたっては、第7編7-3-6-14 手摺工の規定とする。

7-3-8-15 コンクリートブロック工

受注者は、コンクリートブロック工の施工にあたっては、第3編3-2-5-3 コンクリートブロック工の規定とする。

7-3-8-16 護岸付属物工

1. 適用規定（1）

横帯コンクリート、小口止、縦帯コンクリート、巻止コンクリート、平張コンクリートの施工については、第1編 第3章 無筋・鉄筋コンクリートの規定による。

2. 適用規定（2）

小口止矢板の施工については、第3編3-2-3-4 矢板工の規定による。

3. 護岸付属物の施工

プレキャスト横帯コンクリート、プレキャスト小口止、プレキャスト縦帯コンクリート、プレキャスト巻止コンクリートの施工については、基礎との密着をはかり、接合面が食い違わないように施工しなければならない。

7-3-8-17 環境護岸ブロック工

受注者は、環境護岸ブロック工の施工にあたっては、第3編3-2-5-3 コンクリートブロッ

ク工の規定とする。

7-3-8-18 石積（張）工

受注者は、石積（張）工の施工にあたっては、第3編3-2-5-3 コンクリートブロック工及び第3編3-2-5-5 石積（張）工の規定とする。

7-3-8-19 法枠工

受注者は、法枠工の施工にあたっては、第7編7-3-2-2 法枠工の規定とする。

7-3-8-20 羽口工

- (1) 受注者は、羽口工の施工にあたっては、第3編3-2-3-29 羽口工の規定とする。
- (2) 受注者は、水中施工等特殊な施工については、施工方法を**施工計画書**に記載しなければならない。

7-3-8-21 根固ブロック工

受注者は、根固めブロック工の施工にあたっては、第3編3-2-3-18 根固めブロック工の規定とする。

7-3-8-22 間詰工

1. 適用規定

受注者は、間詰コンクリートの施工にあたっては、第1編第3章 無筋・鉄筋コンクリートの規定とする。

2. 吸出し防止材の施工

受注者は、吸出し防止材の施工については、平滑に設置しなければならない。

7-3-8-23 沈床工

受注者は、沈床工の施工にあたっては、第3編3-2-3-19 沈床工の規定とする。

7-3-8-24 捨石工

受注者は、捨石工の施工にあたっては、第3編3-2-3-20 捨石工の規定とする。

7-3-8-25 かご工

受注者は、かご工の施工にあたっては、第7編7-3-8-20 羽口工の規定とする。

第9節 場内・進入道路工

7-3-9-1 一般事項

本節は、場内・進入道路工として、材料、掘削工、作業発生土処理工（発生土搬出工）、舗装撤去工、路床安定処理工、盛土工、法面整形工、法面植生工、アスファルト舗装工、コンクリート舗装工、薄層カラー舗装工、ブロック舗装工、区画線工、道路付属物工、小型標識工、作業土工（床掘り・埋戻し）、路側防護柵工、縁石工、側溝設置工、ます設置工その他これらに類する工種について定める。

7-3-9-2 材 料

- (1) 受注者は、アスファルト舗装の材料にあたっては、第3編3-2-6-3 アスファルト舗装の材料の規定とする。
- (2) 受注者は、コンクリート舗装の材料にあたっては、第3編3-2-6-4 コンクリート舗装の材料の規定とする。

7-3-9-3 掘削工

受注者は、掘削工の施工にあたっては、第7編7-3-1-2 掘削工の規定とする。

7-3-9-4 作業発生土処理工（発生土搬出工）

受注者は、作業発生土処理工（発生土搬出工）の施工にあたっては、第1編1-2-3-7 残土処理工の規定とする。

7-3-9-5 舗装撤去工

- (1) 受注者は、**設計図書**に示された断面となるように、既設舗装を撤去しなければならない。
- (2) 受注者は、施工中、既設舗装の撤去によって周辺の舗装や構造物に影響を及ぼす懸念がもたれた場合や、計画撤去層より下層に不良部分が発見された場合には、その処置方法について速やかに監督員と**協議**しなければならない。

7-3-9-6 路床安定処理工

受注者は、路床安定処理工の施工にあたっては、第3編3-2-7-2 路床安定処理工の規定とする。

7-3-9-7 盛土工

受注者は、盛土工の施工にあたっては、第1編1-2-3-3 盛土工の規定とする。

7-3-9-8 法面整形工

受注者は、法面整形工の施工にあたっては、第1編1-2-3-5 法面整形工の規定とする。

7-3-9-9 法面植生工

受注者は、法面植生工の施工にあたっては、第3編3-2-14-2 植生工の規定とする。

7-3-9-10 アスファルト舗装工

- (1) 受注者は、アスファルト舗装工の施工にあたっては、第3編3-2-6-1 一般事項及び第3編3-2-6-7 アスファルト舗装工の規定とする。
- (2) 受注者は、寒冷地域の舗装において凍上抑制層が必要な場合、在来地盤を所定の深さまで掘削し、掘削面以下の層をできるだけ乱さないように留意しながら、凍上抑制効果のある材料を敷均し、締固めて仕上げなければならない。また、凍上抑制層の一層敷均し厚さは、仕上がり厚で20cm以下を目安とする。

7-3-9-11 コンクリート舗装工

受注者は、コンクリート舗装工の施工にあたっては、第3編3-2-6-1 一般事項及び第3編3-2-6-12 コンクリート舗装工の規定とする。

7-3-9-12 薄層カラー舗装工

受注者は、薄層カラー舗装工の施工にあたっては、第3編3-2-6-13 薄層カラー舗装工の規定とする。

7-3-9-13 ブロック舗装工

受注者は、ブロック舗装工の施工にあたっては、第3編3-2-6-14 ブロック舗装工の規定とする。

7-3-9-14 区画線工

受注者は、区画線工の施工にあたっては、第3編3-2-3-9 区画線工の規定とする。

7-3-9-15 道路付属物工

受注者は、道路付属物工の施工にあたっては、第3編3-2-3-10 道路付属物工の規定とする。

7-3-9-16 小型標識工

受注者は、小型標識工の施工にあたっては、第3編3-2-3-6 小型標識工の規定とする。

7-3-9-17 作業土工（床掘り・埋戻し）

受注者は、作業土工の施工にあたっては、第3編3-2-3-3 作業土工（床掘り・埋戻し）の規定とする。

7-3-9-18 路側防護柵工

受注者は、路側防護柵工の施工にあたっては、第3編3-2-3-8 路側防護柵工の規定とする。

7-3-9-19 縁石工

受注者は、縁石工の施工にあたっては、第3編3-2-3-5 縁石工の規定とする。

7-3-9-20 側溝設置工

受注者は、側溝設置工の施工にあたっては、第3編3-2-3-31 側溝工の規定とする。

7-3-9-21 ます設置工

受注者は、ます設置工の施工にあたっては、第3編3-2-3-32 集水柵工の規定とする。

第10節 擁壁工

7-3-10-1 一般事項

(1) 本節は、擁壁工として、作業土工（床掘り・埋戻し）、土留・仮締切工、水替工、地下水位低下工、補助地盤改良工（固結工）、既製杭工、場所打杭工、現場打擁壁工、プレキャスト擁壁工、補強土壁工、井桁ブロック工、コンクリートブロック工、緑化ブロック工、石積（張）工その他これらに類する工種について定める。

(2) 受注者は、擁壁工の施工にあたっては、第6編6-1-7-1 一般事項、2.の規定とする。

7-3-10-2 作業土工（床掘り・埋戻し）

受注者は、作業土工の施工にあたっては、第3編3-2-3-3 作業土工（床掘り・埋戻し）の規定とする。

7-3-10-3 土留・仮締切工

受注者は、土留・仮締切工の施工にあたっては、第7編7-3-5-2 土留・仮締切工の規定とする。

7-3-10-4 水替工

受注者は、水替工の施工にあたっては、第3編3-2-10-7 水替工の規定とする。

7-3-10-5 地下水位低下工

受注者は、地下水位低下工の施工にあたっては、第7編7-2-1-10 地下水位低下工の規定とする。

7-3-10-6 補助地盤改良工（固結工）

受注者は、補助地盤改良工（固結工）の施工にあたっては、第3編3-2-7-9 固結工の規定とする。

7-3-10-7 既製杭工

受注者は、既製杭工の施工にあたっては、第3編3-2-4-4 既製杭工の規定とする。

7-3-10-8 場所打杭工

受注者は、場所打杭工の施工にあたっては、第3編3-2-4-5 場所打杭工の規定とする。

7-3-10-9 現場打擁壁工

- (1) 受注者は、現場打擁壁工の施工にあたっては、第7編7-3-6-8 躯体工の規定とする。
- (2) 受注者は、**設計図書**に基づき、擁壁背面の排水に留意するとともに、水抜き孔の配置等については、監督員と**協議**して決めなければならない。

7-3-10-10 プレキャスト擁壁工

受注者は、プレキャスト擁壁工の施工にあたっては、第3編3-2-15-2 プレキャスト擁壁工の規定とする。

7-3-10-11 補強土壁工

- (1) 受注者は、現地発生材を盛土材とする場合は、表土や草根類が混入しないように除去しなければならない。
- (2) 受注者は、補強材を仮置する場合は、水平で平らなところを選び、湾曲を避けるとともに、地面と接しないように角材等を敷き、降雨にあたらぬようにシート等で覆い、湿気、水に対する配慮を行わなければならない。
- (3) 受注者は、補強材の施工については、**設計図書**に従い設置し、折曲げたり、はねあげたりしてはならない。
- (4) 受注者は、壁面材を仮置する場合は、水平で平らなところを選び、地面と接しないように角材等を敷き、降雨にあたらぬようにシート等で覆い、湿気、水に対する配慮を行わなければならない。
- (5) 受注者は、壁面材の組立てに先立ち、適切な位置及び間隔に基準点や丁張を設け、壁面材の垂直度を**確認**しながら施工しなければならない。異常な変異が観測された場合は、直ちに作業を一時中止し、監督員と**協議**しなければならない。上り面がストリップの埋設位置の高さとなるように定め、施工しなければならない。
- (6) 受注者は、盛土材の1層の敷均し厚は、所定の締固め度が確保でき、締固め後の仕上り面が補強材の埋設位置の高さとなるように定め、施工しなければならない。
- (7) 受注者は、壁面付近のまき出し、敷均し作業は、各補強土工法マニュアルに基づき行わなければならない。

7-3-10-12 井桁ブロック工

受注者は、井桁ブロック工の施工にあたっては、第3編3-2-15-4 井桁ブロック工の規定とする。

7-3-10-13 コンクリートブロック工

受注者は、コンクリートブロック工の施工にあたっては、第3編3-2-5-3 コンクリートブロック工の規定とする。

7-3-10-14 緑化ブロック工

受注者は、緑化ブロック工の施工にあたっては、第3編3-2-5-4 緑化ブロック工の規定とする。

7-3-10-15 石積（張）工

受注者は、石積（張）工の施工にあたっては、第7編7-3-8-18 石積（張）工の規定とする。

第11節 場内植栽工

7-3-11-1 一般事項

- (1) 本節は、場内植栽工として、材料、植栽工、移植工、地被類植付工、種子吹付工その他これらに類する工種について定める。
- (2) 受注者は、その他の一般事項にあたっては、第8編8-2-3-1 一般事項及び第8編8-2-4-1 一般事項の規定とする。

7-3-11-2 材 料

受注者は、材料にあたっては、第8編8-2-3-2 材料の規定とする。

7-3-11-3 植栽工

受注者は、植栽工の施工にあたっては、第8編8-2-3-3 高木植栽工の規定とする。

7-3-11-4 移植工

受注者は、移植工の施工にあたっては、第8編8-2-3-3 高木移植工の規定とする。

7-3-11-5 地被類植付工

受注者は、地被類植付工の施工にあたっては、第8編8-2-3-6 地被類植栽工の規定とする。

7-3-11-6 種子吹付工

受注者は、種子吹付工の施工にあたっては、第3編3-2-14-2 植生工の規定とする。

第12節 修景池・水路工

7-3-12-1 一般事項

- (1) 本節は、修景池・水路工として、作業土工（床掘り・埋戻し）、植ます工、修景池工、修景水路及びます工その他これらに類する工種について定める。
- (2) 受注者は、修景池・水路工の施工については、敷地の状況、処理場、ポンプ場内施設との取合いを考慮しなければならない。
- (3) 受注者は、その他の一般事項にあたっては、第8編8-3-8-1 一般事項の規定とする。

7-3-12-2 材 料

受注者は、材料にあたっては、第8編8-3-8-2 材料の規定とする。

7-3-12-3 作業土工（床掘り・埋戻し）

受注者は、作業土工の施工にあたっては、第3編3-2-3-3 作業土工（床掘り・埋戻し）の規定とする。

7-3-12-4 植ます工

受注者は、植ます工の施工については、**設計図書**による。

7-3-12-5 修景池工

- (1) 受注者は、修景池工の施工にあたっては、第8編8-3-8-9 小規模水景施設工の規定とする。
- (2) 受注者は、小型角落工の施工にあたっては、第7編7-3-6-13 角落工の規定とする。

7-3-12-6 修景水路及びます工

- (1) 受注者は、修景水路及びます工の施工にあたっては、第8編8-3-8-9 小規模水景施設工の規定とする。
- (2) 受注者は、ます工の施工については、他構造物との高さ調整が必要な場合は、監督員の**承諾**を得なければならない。

第13節 場内付帯工

7-3-13-1 一般事項

- (1) 本節は、場内付帯工として、作業土工（床掘り・埋戻し）、門扉工、フェンス工、デッキ工、四阿工、ベンチ工、モニュメント工、パーゴラ工、旗ポール工、遊具工、案内板工、花壇工、階段工、給水設備工、照明工その他これらに類する工種について定める。
- (2) 受注者は、場内付帯工の施工については、敷地の状況、処理場、ポンプ場内施設との取合いを考慮しなければならない。
- (3) 受注者は、場内付帯工の施工については、**設計図書**を十分把握したうえで施工しなければならない。

7-3-13-2 作業土工（床掘り・埋戻し）

受注者は、作業土工の施工にあたっては、第3編3-2-3-3 作業土工（床掘り・埋戻し）の規定とする。

7-3-13-3 門扉工

- (1) 受注者は、門扉工の施工については、**設計図書**に示す高さに設置し、水平、垂直になるように施工するとともに、ねじれのないように施工しなければならない。
- (2) 受注者は、門扉工の仕上げについては、**設計図書**による。
- (3) 受注者は、門扉工の施工にあたっては、第7編7-3-6-8 躯体工、4. 均しコンクリート及びコンクリートの規定とする。
- (4) 銘板、郵便受けは**設計図書**による。

7-3-13-4 フェンス工

受注者は、フェンス工の施工にあたっては、第8編8-3-11-8 柵工の規定とする。

7-3-13-5 デッキ工

受注者は、デッキ工の施工については、**設計図書**による。

7-3-13-6 四阿工

受注者は、四阿工の施工にあたっては、第8編8-3-12-3 四阿工の規定とする。

7-3-13-7 ベンチ工

受注者は、ベンチ工の施工については、前面の足下地盤は水はけを良く、地均しして、十分転圧しなければならない。

7-3-13-8 モニュメント工

受注者は、モニュメント工の施工については、**設計図書**による。

7-3-13-9 パーゴラ工

受注者は、パーゴラ基礎、パーゴラ設置の施工にあたっては、第8編8-3-12-3 四阿工の規定とする。

7-3-13-10 旗ポール工

受注者は、掲揚ポール工の施工については、**設計図書**に示す高さに設置し、水平、垂直に施工するとともに、ねじれの無いように施工しなければならない。

7-3-13-11 遊具工

受注者は、遊具工の施工については、**設計図書**による。

7-3-13-12 案内板工

受注者は、案内板工の施工については、**設計図書**に示す高さに設置し、水平、垂直に施工

するとともに、ねじれの無いように施工しなければならない。

7-3-13-13 花壇工

受注者は、花壇工の施工については、**設計図書**による。

7-3-13-14 階段工

受注者は、階段工の施工にあたっては、第7編7-3-6-8 躯体工、4. 均しコンクリート及びコンクリートの規定とする他、**設計図書**による。

7-3-13-15 給水設備工

受注者は、給水設備工の施工については、**設計図書**による。

7-3-13-16 照明工

- (1) 受注者は、照明灯の施工位置については、監督員の**承諾**を得なければならない。
- (2) 受注者は、照明灯は、垂直に建込み、地際部には材質により必要に応じて防食対策を施さなければならない。

第14節 構造物撤去工

7-3-14-1 一般事項

- (1) 本節は、構造物撤去工として、構造物取壊し及び撤去工その他これらに類する工種について定める。
- (2) 受注者は、建設副産物にあたっては、第1編1-1-1-21 建設副産物及び第3編3-2-9-15 運搬処理工の規定とする。

7-3-14-2 作業土工（床掘り・埋戻し）

受注者は、作業土工の施工にあたっては、第3編3-2-3-3 作業土工（床掘り・埋戻し）の規定とする。

7-3-14-3 構造物取壊し及び撤去工

受注者は、構造物取壊し及び撤去工の施工にあたっては、第3編3-2-9-3構造物取壊し工の規定とする他、以下の規定とする。

- (1) 構造物の取壊しにあたり、構造物の倒壊、物体の飛来、又は落下による災害を防止するため、あらかじめ構造物の形状、亀裂の有無、周囲の状況等を調査し、その結果に適応する**施工計画書**を作成し、その計画書により施工しなければならない。
なお、**施工計画書**は、作業の方法及び順序、使用する機械等の種類及び能力、立入禁止区域の設定等安全管理が示されているものとしなければならない。
- (2) 構造物の取壊しにあたり、振動、騒音、粉塵、汚濁水等により、第三者に被害を及ぼさないよう施工しなければならない。

第15節 試験等

7-3-15-1 水張試験

水張試験は**設計図書**又は監督員が指定する時期に以下施設について受注者の責任で行わなければならない。

なお、試験に先立ち水張試験計画書を作成し、監督員に**提出**しなければならない。

- (1) 水張試験を行う施設

沈砂池、ポンプ井、最初沈殿池、反応タンク、最終沈殿池、急速ろ過池、塩素混和池、

濃縮タンク、消化タンク、洗浄タンク、受水槽、冷却水槽、その他監督員が指定したものの。

- (2) 受注者は、水張試験に使用する水はできるだけ清澄な水を使用し、施設を汚したり腐食等の影響を与えないよう注意しなければならない。

なお、受水槽、冷却水槽の水張試験には、水道水を使用しなければならない。

- (3) 試験内容

受注者は、水張対象施設に注水して一定時間経過後、監督員**立会**いのもと漏水の有無、越流堰の水平度等を詳細に調査しなければならない。漏水及び水平度等で手直しが必要な場合は監督員の**指示**に従い必要ある場合は再試験を行わなければならない。

7-3-15-2 気密試験

- (1) 受注者は、本工事に関する施設の気密試験等は、原則として本工事で実施しなければならない。

なお、試験に先立ち気密試験計画書を作成し監督員に**提出**しなければならない。ただし、機械設備工事と共同して行うことが適当と認められる場合には設備工事の受注者と協力して実施することができる。

- (2) 受注者は、気密試験は、構造物内を指定された圧力に高め、24 時間の気圧変動の測定を行わなければならない。

7-3-15-3 試運転調整

受注者は第7編7-3-15-1 水張試験及び第7編7-3-15-2 気密試験の試験合格後、監督員が**指示**する期間、関連の電気、機械設備の総合的機能試験に協力しなければならない。

第8編 公園緑地編

第8編 公園緑地編

第1章 基盤整備

第1節 適用

1. 本章は、公園緑地工事における施設撤去工、敷地造成工、公園土工、植栽基盤工、法面工、軽量盛土工、公園カルバート工、擁壁工、構造物撤去工、公園施設等撤去・仮設工その他これらに類する工種について適用する。
2. 構造物撤去工は第3編第2章第9節 構造物撤去工 の規定による。
3. 仮設工は、第3編第2章第10節 仮設工 の規定による。
4. 本章に特に定めのない事項については、第1編 共通編、第2編 材料編、第3編 土木工事共通編の規定による。

第2節 適用すべき諸基準

受注者は、**設計図書**において特に定めのない事項については、下記の基準類による。これにより難い場合は、監督員の**承諾**を得なければならない。

なお、基準類と**設計図書**に相違がある場合は、原則として**設計図書**の規定に従うものとし、疑義がある場合は監督員と**協議**しなければならない。

また、基準類については表記にかかわらず、原則最新で改正されたものを適用する。

日本公園緑地協会 都市公園技術標準解説書（令和元年度版）（令和元年7月）

国土交通省 都市公園における遊具の安全確保に関する指針（改訂第2版）（平成26年6月）

日本公園施設業協会 遊具の安全に関する規準（平成26年6月）

日本道路協会 道路土工一 施工指針（平成21年6月）

日本道路協会 道路土工要綱（平成21年6月）

日本道路協会 道路土工一 軟弱地盤対策工指針（平成24年8月）

日本道路協会 道路土工一 盛土工指針（平成22年4月）

日本道路協会 道路土工一 一切土工・斜面安定工指針（平成21年6月）

日本道路協会 道路土工一 擁壁工指針（平成24年7月）

日本道路協会 道路土工一 カルバート工指針（平成22年3月）

日本道路協会 道路土工一 仮設構造物工指針（平成11年3月）

日本道路協会 道路土工一 土質調査指針（昭和61年11月）

日本緑化センター 植栽基盤整備技術マニュアル（平成25年12月）

土木研究センター 補強土（テールアルメ）壁工法 設計・施工マニュアル（平成26年8月）

土木研究センター ジオテキスタイルを用いた補強土の設計施工マニュアル（平成25年12月）

土木研究センター 多数アンカー式補強土壁工法設計・施工マニュアル（平成26年8月）

国土交通省 建設副産物適正処理推進要綱（平成14年5月）

日本下水道協会 都市緑化における下水汚泥の施用指針（平成7年9月）

国土開発技術研究センター 河川土工マニュアル（平成21年4月）

土木研究センター 建設発生土利用技術マニュアル	(平成25年12月)
全日本建設技術協会 土木構造物標準設計第2巻－擁壁工－	(平成12年9月)
地盤工学会 グラウンドアンカー設計・施工基準・同解説	(平成24年5月)
全国特定法面保護協会 のり枠工の設計施工指針	(平成25年10月)
国土交通省 東日本大震災からの復興に係る公園緑地整備に関する技術的指針	(平成24年3月)
建設省 土木構造物設計マニュアル(案) [土木構造物・橋梁編]	(平成11年11月)
建設省 土木構造物設計マニュアル(案)に関わる設計・施工の手引(案) [ボックスカルバート・擁壁編]	(平成11年11月)
国土交通省 土木構造物設計マニュアル(案) [樋門編]	(平成13年12月)
国土交通省 土木構造物設計マニュアル(案)に係わる設計・施工の手引(案) [樋門編]	(平成13年12月)
国土交通省 建設汚泥処理土利用技術基準	(平成18年6月)
国土交通省 発生土利用基準	(平成18年8月)

第3節 敷地造成工

8-1-3-1 一般事項

本節は、敷地造成工として表土保全工、整地工、掘削工、盛土工、路床盛土工、法面整形工、路床安定処理工、置換工、サンドマット工、バーチカルドレーン工、残土処理工その他これらに類する工種について定める。

8-1-3-2 表土保全工

1. 表土保全工は、植栽に適した肥沃な表土を植栽用土壌として確保するために実施するものである。
2. 受注者は、表土掘削の施工については、**設計図書**によるが、これにより難しい場合は、**設計図書**に関して監督員と**協議**しなければならない。
3. 受注者は、表土運搬の施工については、**設計図書**に示された場所に運搬しなければならないが、これにより難しい場合は、**設計図書**に関して監督員と**協議**しなければならない。
4. 受注者は、表土の仮置きが必要な場合は、乾燥防止、雨水による養分流出防止、風による飛散防止の処理を行い、表土を堆積して保管しなければならない。
5. 受注者は、表土を堆積して保管する場合は、堆積高さ、表面の養生について監督員の**指示**によらなければならない。

8-1-3-3 整地工

1. 受注者は、整地の施工については、残材、転石を除去し不陸のないように、地均しを行わなければならない。
2. 受注者は、整地の施工については、滞水しないように排水勾配をとらなければならない。
3. 受注者は、整地の施工については、敷地内の汚水桝に雨水が流入することのないように、なじみ良く仕上げなければならない。
4. 受注者は、整地の施工については、工事範囲と現況地盤とのすり合わせに不陸がないように、なじみ良く仕上げなければならない。

8-1-3-4 掘削工

道路の掘削工の施工については、第1編1-2-3-2及び1-2-4-2 掘削工 の規定による。

8-1-3-5 盛土工

道路の盛土工の施工については、第1編1-2-3-3 盛土工 の規定による。

8-1-3-6 路体盛土工

路体盛土工の施工については、第1編1-2-4-3 路体盛土工 の規定による。

8-1-3-7 路床盛土工

路床盛土工の施工については、第1編1-2-4-4 路床盛土工 の規定による。

8-1-3-8 法面整形工

道路の法面整形工の施工については、第1編1-2-4-5 法面整形工 の規定、その他の法面整形工については、第1編2-3-5 法面整形工による。

8-1-3-9 路床安定処理工

路床安定処理工の施工については、第3編3-2-7-2 路床安定処理工の規定による。

8-1-3-10 置換工

置換工の施工については、第3編3-2-7-3 置換工の規定による。

8-1-3-11 サンドマット工

サンドマット工の施工については、第3編3-2-7-6 サンドマット工の規定による。

8-1-3-12 パーチカルドレーン工

パーチカルドレーン工の施工については、第3編3-2-7-7 パーチカルドレーン工の規定による。

8-1-3-13 残土処理工

残土処理工の施工については、第1編1-2-3-7 残土処理工の規定による。

第4節 公園土工

8-1-4-1 一般事項

本節は、公園土工として小規模造成工、残土処理工その他これらに類する工種について定める。

8-1-4-2 小規模造成工

1. 受注者は、小規模掘削の施工にあたり、掘削中の土質に著しい変化が認められた場合、又は埋設物を発見した場合は、工事を中止し、**設計図書**に関して監督員と**協議**しなければならない。ただし、緊急を要する場合には、応急処置を施すとともに監督員に報告しなければならない。
2. 受注者は、小規模掘削により崩壊又は破損の恐れがある構造物等を発見した場合には、応急処置を講ずるとともに直ちに**設計図書**に関して監督員と**協議**しなければならない。
3. 受注者は、小規模造成の仕上がり面においては、地山を乱さないように、かつ不陸が生じないように施工しなければならない。
4. 受注者は、小規模敷均・締固にあたり、盛土箇所の残材、廃物、木くず等を撤去し、一層の仕上り厚を30cm 以下を基本とし、各層ごとに締固めなければならない。
5. 受注者は、盛土箇所に湧水及び滞水などがある場合には、施工前に排水しなければならない。

8-1-4-3 残土処理工

残土処理工の施工については、第1編1-2-3-7 残土処理工の規定による。

第5節 植栽基盤工

8-1-5-1 一般事項

1. 本節は、植栽基盤工として透水層工、土層改良工、土性改良工、表土盛土工、人工地盤工、造形工その他これらに類する工種について定める。
2. 植栽基盤工は、植栽地を植物の生育にふさわしい地盤（これを植栽基盤という）に改良、整備するために行うものであり、受注者はこの趣旨を踏まえて施工しなければならない。
なお、植物の生育にふさわしい地盤は、透水性・保水性を合わせ持ち、植物の根が容易に伸長できる土層の厚さ・広がり・硬さを有するとともに、根の伸長に障害をおよぼす有害物質を含まず、植物の生育に適した酸度及び養分を有している土壌で構成する地盤のことである。
3. 植栽基盤工の客土の品質管理基準については、試験項目、試験方法は**設計図書**による。なお、これにより難しい場合は、工事着手前に、**設計図書**に関して監督員と**協議**のうえ、pH、有害物質の試験を必要に応じて行わなければならない。

8-1-5-2 材 料

1. 表土盛土工及び人工地盤工で使用する土については、植栽する植物の生育に適した土壌で、植物の生育に有害なゴミ、きょう雑物、がれきを含まないものとする。
2. 土性改良工で使用する土壌改良材については、以下の規格に合格したもの又は、これと同等品以上の品質を有し、施工前に品質を証明する資料を作成し、監督員に**提出**しなければならない。
 - (1) 土壌改良材については、それぞれ本来の粒状・粉状・液状の形状を有し、異物及びきょう雑物の混入がなく、変質していないものとする。また、それぞれの品質に適した包装あるいは容器が損傷していないものとする。
 - (2) 無機質土壌改良材については不純物を含まないものとする。
 - (3) 有機質土壌改良材（バーク堆肥）については、樹皮に発酵菌を加えて完熟させたもので、有害物が混入していないものとする。
 - (4) 有機質土壌改良材（泥炭系）については、泥炭類であるピートモス、ピートを主としたもので、有害物が混入していないものとする。
 - (5) 有機質土壌改良材（下水汚泥を用いた汚泥発酵肥料（下水汚泥コンポスト））については、下水汚泥を単独あるいは植物性素材とともに発酵させたものとし、有害物が混入していないものとする。
 - (6) バーク堆肥、泥炭系及び下水汚泥コンポスト以外の有機質土壌改良材については、有害物が混入していないものとする。
 - (7) 受注者は、**設計図書**に示された支給品を用いるものとするが、これにより難しい場合は**設計図書**に関して監督員と**協議**しなければならない。
3. 土性改良工で使用する肥料については、以下の規格に適合したもの又は、これと同等以上の品質を有し、施工前に品質を証明する資料を作成し、監督員に**提出**しなければならない。
 - (1) 有機肥料については、それぞれの素材を、肥料成分の損失がないよう加工したもので、

有害物が混入していない乾燥したものとする。

(2) 化学肥料については、それぞれ本来の粒状・固形・結晶の形状を有し、きょう雑物の混入していないものとし、指定の肥料成分を有し、変質していないものとする。

(3) 肥料については、それぞれの品質に適した包装あるいは容器に入れ、商標又は、商品名・種類（成分表）・製造年月日・製造業者名・容量を明示しなければならない。

8-1-5-3 透水層工

1. 開渠排水は、植栽基盤の周辺に溝を設置し、地表水の排水を図るとともに、外部からの地表水の流入を防ぐ方法とする。

暗渠排水は、植栽基盤下部に中空の管を設置し、これにより地中水を排水する方法とする。

縦穴排水は、植栽基盤の不透水層がある植穴の下に縦に穴を掘り、その中に管・玉石などを入れ、透水性及び通気性の改善をはかる方法のこととする。

2. 受注者は、開渠排水の施工については、滞水が生じないように施工しなければならない。

3. 受注者は、暗渠排水及び縦穴排水の施工については、施工前に雨水排水平面図だけでなく、関連する植栽平面図を参考に、排水管の位置、高さについて**確認**しなければならない。

4. 受注者は、**設計図書**に示された以外の場所に滞留水による植栽樹木への悪影響の恐れが予想される場合には、監督員に**報告**し、**指示**を受けなければならない。

5. 受注者は、開渠排水、暗渠排水、縦穴排水の施工については、地下埋設物の**確認**を行い、地下埋設物に損傷を与えないようにしなければならない。

8-1-5-4 土層改良工

1. 普通耕は、植栽基盤の表層部分を通常20cm程度、耕起することにより、土壌の団粒化、通気性、透水性を改良し、有効土層を拡大しなければならない。

深耕は、深い有効土層（通常40～60cm）を必要とする場合に行う植栽基盤の耕起のこととする。

混層耕は、普通耕と深耕を組合せて有効土層を確保し、土層構造の連続性を持たせることとする。

心土破碎は、土壌硬度が高く耕起や混層耕を実施することが難しい場合や、通気性、透水性が極端に悪い場合に、下層の硬い層を破碎し、土質を改善しなければならない。

2. 受注者は、普通耕、深耕、混層耕、心土破碎の施工については、**設計図書**によるものとし、過度の締め固めを行わないようにしなければならない。

3. 受注者は、土壌構造を不良にする場合があるため、降雨直後には耕起を行ってはならない。

4. 受注者は、耕起回数の設定については、土壌条件、設計意図を考慮して、締め固めの弊害が大きくなるように設定しなければならない。また、受注者は、耕起回数が設定しがたい場合は、試験施工を行い、**設計図書**に関して監督員と**協議**のうえ、回数設定を行わなければならない。

8-1-5-5 土性改良工

1. 土性改良は、植栽基盤を改良剤を用いて植物の生育に適したように改良を図ることとする。

中和剤施用は、植栽基盤の土壌PHの改良を図ることとする。

除塩は、塩類濃度の高い土壌を植栽基盤として使用可能な状態にしなければならない。

2. 受注者は、土性改良の施工については、改良効果が十分に発揮されるよう土壌改良材を植栽基盤土壌に均一に混合しなければならない。

3. 受注者は、中和剤施用については、中和効果が十分に発揮されるよう中和剤を植栽基盤土壌に均一に混合しなければならない。
4. 除塩の施工については、**設計図書**によるものとし、これにより難しい場合は、以下の各号の規定による。
 - (1) 受注者は、土壌の種類に対応した工法を選定しなければならない。
 - (2) 受注者は、土壌がヘドロである場合は、土壌が乾燥した時に耕耘を行い、乾燥、風化を促進させ、排水処理を施した後、早期に除塩効果をあげるため散水を行わなければならない。また、排水処理については、**設計図書**によるものとし、これにより難しい場合は、**設計図書**に関して監督員と**協議**しなければならない。
5. 受注者は、施肥については、**設計図書**に示す種類と量の肥料を過不足なく施用しなければならない。

8-1-5-6 表土盛土工

1. 表土盛土工の施工については、以下の各号の規定による。
 - (1) 受注者は、表土盛土材を仮置きする場合は、表土盛土堆積地の表面を短辺方向に沿って3～5%の表面排水勾配を設け、また、端部の法面勾配は1：1.8未満としなければならない。
 - (2) 受注者は、敷き均した表土と下層土とのなじみを良くするため、粗造成面をあらかじめ耕起し、植物の生育に有害なものを取り除いたうえで、**設計図書**に示された仕上がり厚となるようにしなければならない。
2. 受注者は、表土盛土堆積地の崩壊防止、飛砂防止のため、**設計図書**に示された表面保護を行わなければならない。
3. 受注者は、流用表土盛土及び発生表土盛土、採取表土盛土、購入表土盛土の搬入時に、表土の品質の**確認**を行わなければならない。なお、堆積期間中に還元状態の進行や性状の劣化が認められた場合は、**設計図書**に関して監督員と**協議**しなければならない。

8-1-5-7 人工地盤工

1. 受注者は、防水の施工については、公共建築改修工事標準仕様書（建築工事編）第9章防水工事及び公共建築改修工事標準仕様書（建築工事編）第3章 防水改修工事の規定による。
2. 受注者は、押さえコンクリートの施工については、**設計図書**に示された仕上がり厚となるように施工しなければならない。
3. 受注者は、目地板の施工については、**設計図書**に示す種類、規格のものを、所定の位置、高さに設置し、押さえコンクリートに打込まなければならない。
4. 受注者は、人工地盤排水層の施工については、**設計図書**に示された仕上がり厚となるように施工しなければならない。
5. 受注者は、フィルター施工については、フィルターの破損がないことを**確認**し、すき間や折れのないように施工しなければならない。
6. 受注者は、防根シートの施工については、防根シートの破損がないことを**確認**し、すき間や折れのないように施工しなければならない。
7. 受注者は、人工地盤客土の施工については、**設計図書**に示された種類の客土材、仕上がり厚となるように施工しなければならない。
8. 受注者は、立排水浸透柵の施工については、**設計図書**によらなければならない。

9. 受注者は、立排水浸透柵の施工については、人工地盤客土面と高さの調整が必要な場合は、**設計図書**に関して監督員の**承諾**を得なければならない。

8-1-5-8 造形工

1. 築山は、平坦な敷地景観に変化を与えるために小さな山を作り、修景的な起伏を与える景姿作業のこととする。
2. 表面仕上げは、締め固め作業の一環として、盛土表面の不陸をとること、又は、緩やかな起伏をつける修景的な整形仕上げ作業のこととする。
3. 受注者は、表面仕上げの施工については、残材、転石を除去し、平面部と起伏部がなじむよう、修景的配慮をしなければならない。
4. 築山の施工については、以下の各号の規定による。
 - (1) 受注者は、**設計図書**に基づき位置、高さを設定し、周囲の条件に従って景姿の修正を行いながら仕上げなければならない。
 - (2) 受注者は、築山の表面仕上げについては、締め固めすぎないように施工し、各種の排水施設の位置及び表面排水勾配を考慮して仕上げなければならない。
 - (3) 受注者は、監督員の**指示**する主要な部分の施工図を作成し、監督員に**提出**しなければならない。

第6節 法面工

8-1-6-1 一般事項

1. 本節は、法面工として法面ネット工、法枠工、編柵工、かご工、その他のこれらに類する工種について定める。
2. 受注者は、法面の施工については、「道路土工一切土工・斜面安定工指針のり面個編、斜面安定工編」（日本道路協会、平成21年6月）、「道路土工—盛土工指針5-6 盛土のり面の施工」（日本道路協会、平成22年4月）、「のり枠工の設計・施工指針8章吹付枠工、第9章プレキャスト枠工、第10章現場打ちコンクリート枠工、第11章中詰工」（全国特定法面保護協会、平成25年10月）及び「グラウンドアンカー設計・施工基準、同解説第7章 施工」（地盤震工学会、平成24年5月）の規定による。これ以外の施工方法による場合は、施工前に**設計図書**に関して監督員の**承諾**を得なければならない。

8-1-6-2 材 料

受注者は、法面ネット工の施工に使用する材料については、施工前に品質を証明する資料を作成し、監督員に**提出**しなければならない。

8-1-6-3 法面ネット工

1. 受注者は、法面ネット工の施工については、ネットの境界にすき間が生じないようにし、ネットの荷重によってネットに破損が生じないようにネットを取り付けなければならない。
2. 法面ネットの施工については、以下の各号の規定による。
 - (1) 受注者は、ネットの金網を法面の凹凸に合わせてなじみ良く張り、金網の継目は編み込みとして、金網の連続性が失われないように施工しなければならない。
 - (2) 受注者は、法面の凹凸が多い場合は、アンカーピンを割増しするとともに、座金付コンクリート釘を使用して確実に留めなければならない。
 - (3) 受注者は、法肩部では巻き込みを十分に行わなければならない。なお、軟質な土壌で

固定できない場合は、**設計図書**に関して監督員と**協議**しなければならない。

8-1-6-4 植生工

植生工の施工については、第3編3-2-14-2 植生工の規定による。

8-1-6-5 法枠工

法枠工の施工については、第3編3-2-14-4 法枠工の規定による。

8-1-6-6 編柵工

1. 編柵は、不安定な土砂の流失を防止することを目的とし、斜面上に等高線状又は階段状に設置しなければならない。
2. 受注者は、段切りを行う法面での編柵の施工については、段切りよりも前に編柵を施工してはならない。
3. 受注者は編柵の材料については、**設計図書**に示された材料で全部まかなえない場合は、**設計図書**に関して監督員の**承諾**を得てほかの材料を混用することができる。
4. 受注者は、編柵の施工については、粗朶の編み上げは緩みのないように上から締付けながら行い、最上端の2本は十分ねじりながら、若しくは鉄線で緊結して抜けないように仕上げなければならない。
5. 受注者は、樹脂製の編柵の色については、**設計図書**によるものとし、これにより難しい場合は、**設計図書**に関して監督員と**協議**しなければならない。

8-1-6-7 かご工

かご工の施工については、第3編3-2-14-7 かご工の規定による。

第7節 軽量盛土工

8-1-7-1 一般事項

本節は、軽量盛土工として軽量盛土工その他これらに類する工種について定める。

8-1-7-2 軽量盛土工

軽量盛土工の施工については、第3編3-2-11-2 軽量盛土工の規定による。

第8節 擁壁工

8-1-8-1 一般事項

1. 本節は、擁壁工として作業土工（床掘り・埋戻し）、現場打擁壁工、プレキャスト擁壁工、補強土壁工、コンクリートブロック工、石積工、土留め工その他これらに類する工種について定める。
2. 受注者は、擁壁工の施工については、「道路土工—擁壁工指針5-11・6-10 施工一般」（日本道路協会、平成24年7月）及び「土木構造物標準設計第2巻解説書4.3 施工上の注意事項」（全日本建設技術協会、平成12年9月）の規定による。これにより難しい場合は、監督員の**承諾**を得なければならない。

8-1-8-2 材 料

1. 受注者は、石積工の石材については、**設計図書**に示された石材の大きさ及び形状を用いるとともに、色合いに留意し、割れ、欠けのないものを選定しなければならない。
2. 受注者は、石積工の石材については、現場搬入前に写真又は見本品を監督員に**提出**しなければならない。

3. 受注者は、石積工の石材については、現場搬入後、施工前に品質、数量又は重量を証明する資料を作成し、監督員に**提出**しなければならない。

8-1-8-3 作業土工（床掘り・埋戻し）

作業土工の施工については、第3編3-2-3-3 作業土工（床掘り・埋戻し）の規定による。

8-1-8-4 現場打擁壁工

1. 現場打擁壁工の施工については、第1編第3章 無筋・鉄筋コンクリート の規定による。
2. 受注者は、擁壁高さ調整の施工については、**設計図書**に示された仕上がり高になるように施工しなければならない。

8-1-8-5 プレキャスト擁壁工

プレキャスト擁壁の施工については、第3編3-2-15-2 プレキャスト擁壁工の規定による。

8-1-8-6 補強土壁工

補強土壁の施工については、第3編3-2-15-3 補強土壁工の規定による。

8-1-8-7 コンクリートブロック工

1. コンクリートブロック工の施工については、第3編3-2-5-3 コンクリートブロック工、第3編3-2-5-4 緑化ブロック工の規定による。
2. 受注者は、止杭の施工にあたり、止杭の材質が**設計図書**に示されていない場合には、樹皮をはいだ生松丸太で、有害な腐れ、割れ、曲がり等のない材料を使用しなければならない。
3. 受注者は、止杭の先端は、角すい形に削るものとし、角すい形の高さは、径の1.5倍程度としなければならない。

8-1-8-8 石積工

1. 受注者は、石積工の施工については、以下の各号の規定による。
 - (1) 受注者は、石積工の施工については、第3編3-2-5-5 石積（張）工の規定による。
 - (2) 受注者は、石積工の施工については、設計意図を十分理解したうえで施工しなければならない。
 - (3) 受注者は、材種、形状、色合い、周囲との取り合いに十分考慮し、積み模様、張り模様に修景的配慮をしなければならない。
 - (4) 受注者は、根石、天端石（てんばいし）、笠石の形状、大きさ、向きに考慮し、上に載せる石を想定して施工しなければならない。

なお、根石（ねいし）は、石積最下部に据えられ、上部の石の質量を受ける石のこととする。天端石（てんばいし）は、石積頂部に据えられる2面あるいは3面の見え掛かり面を持つ石のこととする。笠石（かさいし）は、石積頂部に据えられる平らな加工された石で、稜線の通るものとする。
 - (5) 受注者は、石積工の施工については、強度や安定性、美観上好ましくない四ッ巻、八ッ巻、重箱、腮（あご）、棚、逆石（さかさいし）、裏石（あぶり出し）、毛抜き合端（あいば）、笑い合端（あいば）は避けなければならない。

なお、四ッ巻（よつまき）は、石積みにおいて、石積みの正面から見たとき、1個の石を4個の石で取り囲んだような状況で積まれたものとする。

八ッ巻（やつまき）は、石積みにおいて、石積みの正面から見たとき、1個の石を8個の石で取り囲んだような状況で積まれたものとする。

重箱は、石積みにおいて、同じ大きさの石を2つ以上上下に重ねたもの。

腮（あご）は、石積みにおいて、上段の石が下段の石の法線より前に出る目違いの一種のこととする。目違いは、石を積むとき、石積みの断面から見て、合端（あいば）の線は一定の線上になるように積むが、この線が一定の線上になく、不規則な扇形をしなければならない。

棚は、石積みにおいて、上段の石が下段の石の法線より、後ろに下がる目違いの一種のこととする。

逆石（さかさいし）は、石が安定するように石の控え側を下向きになるように積むのが通常であるが、石の控え側を上向きの状態で積まれた石や、控えの大きいものを上石に、小さいものを下石に使用しなければならない。

裏石（あぶり出し）は、石の控えの寸法より、面の寸法を大きくしたもののこととする。

毛抜き合端（あいば）は、毛抜きの合端（あいば）のように、石が互いに薄く接している合端（あいば）のこととする。

なお、合端（あいば）は、石材と石材が接触する部分のこととする。

笑い合端（あいば）は、石積みにおいて、合端（あいば）の凸部同士が接触しているため、合端（あいば）の接触面が小さく、石積みの前面から見るとすき間の多い状態で積み上げられているものとする。

- (6) 受注者は、目地及び合端（あいば）に植物を植栽する場合には、植栽スペースを確保しておかなければならない。
2. 受注者は、石積工の石材の運搬については、石材の表面を損傷しないように保護材で保護し十分留意しなければならない。
3. 受注者は、石積工の土ぎめの施工については、土が十分締め固まるように、丁寧に突き固めて施工しなければならない。
4. 受注者は、石積工の裏込コンクリート及び目地モルタルの施工については、石の表面を汚さないように施工しなければならない。
5. 練石積工の伸縮目地及び水抜管の施工については、以下の各号の規定による。
 - (1) 受注者は、伸縮目地の施工については、**設計図書**に示された位置に施工し、修景的配慮をしなければならない。
 - (2) 受注者は、伸縮目地の施工については、石積延長20m以内に1箇所伸縮目地を設置し、特に地盤の変化する箇所、石積高さが著しく異なる箇所又は、石積の構造が異なる箇所には伸縮目地を設け、基礎部まで切断しなければならない。
 - (3) 受注者は、水抜管の施工については、**設計図書**によるものとし、これに示されていない場合は、3㎡以内に1箇所の割合で、千鳥に設置しなければならない。ただし、湧水のある箇所の処理方法については、**設計図書**に関して監督員と**協議**しなければならない。
6. 受注者は、石積工の目地の施工については、目地が石積の強度的な弱点となる芋目地又は通り目地、四ッ目にならないようにしなければならない。

なお、芋目地又は通り目地は、石積の上から下まで目地が通っているものとする。

四ッ目は、石積の正面から見て、2方向の目地が十字あるいはX字状に交差するようなものとする。
7. 崩れ積の施工については、以下の各号の規定による。

(1) 崩れ積は、野面石を用いた石積で、下段の石の裏側に上段の石を差し込むようにして積み上げるものことで、積み上げた石の表面が不揃いで変化に富むものとする。

(崩れ積)

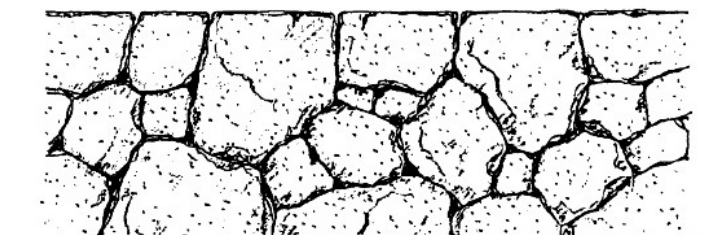
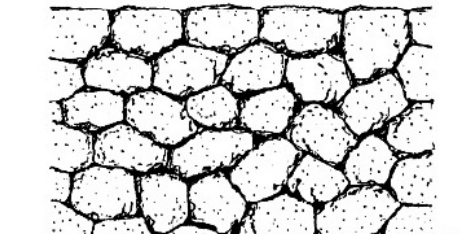


(2) 受注者は、崩れ積の施工については、石と石が2点以上かみ合うように施工しなければならない。

8. 面積（めんづみ）の施工については、以下の各号の規定による。

(1) 面積（めんづみ）は、野面石を用いた石積で、大きさの異なる石材を、表面が平らになるように、面を合わせて積み上げるものことで、表面の加工は加えないものとする。

(面積)



(2) 受注者は、面積（めんづみ）の天端石（てんばいし）の施工については、天端石（て

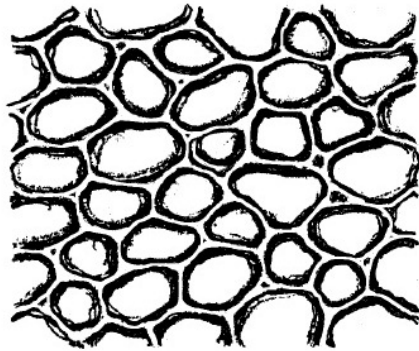
んばいし)には稜線の出るような石を採用しなければならない。

(3) 受注者は、飼石、詰石が多くなならないように配慮して施工しなければならない。

9. 玉石積の施工については、以下の各号の規定による。

(1) 玉石積みは、大ききの揃った玉石を用いた石積で、目地が上下に通らないように積み上げるものとする。

(玉石積)

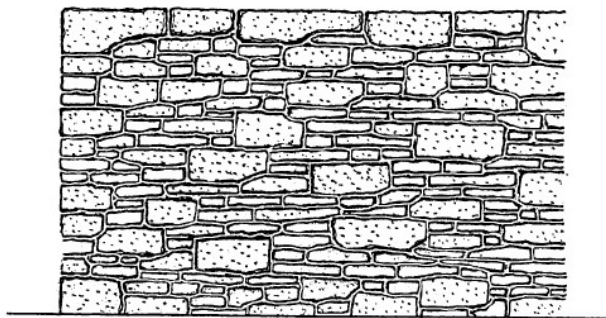


(2) 受注者は、玉石積の施工については、石同士がかみ合うように施工しなければならない。

10. 小端積の施工については、以下の各号の規定による。

(1) 小端積は、小端石を用いた石積で、厚みの異なる大小の小端石材を、小口が見えるように組み合わせて積むものこととし、受注者は、小端積の施工については、水平目地を強調し、個々の石の稜線、石の角に配慮して施工しなければならない。

(野面小端積)

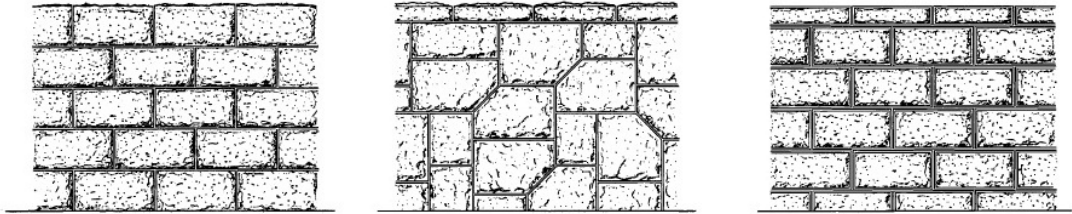


(2) 受注者は、天端石(てんばいし)のある場合は、天端石(てんばいし)に大きい石材を使用し、稜線が通るように施工しなければならない。

11. 受注者は、こぶだし石積の施工については、以下の各号の規定による。

(1) こぶだし石積は、割角石を用いた石積で、割角石の割肌の合端(あいば)をすりあわせることにより、面がこぶ状になるものとする。

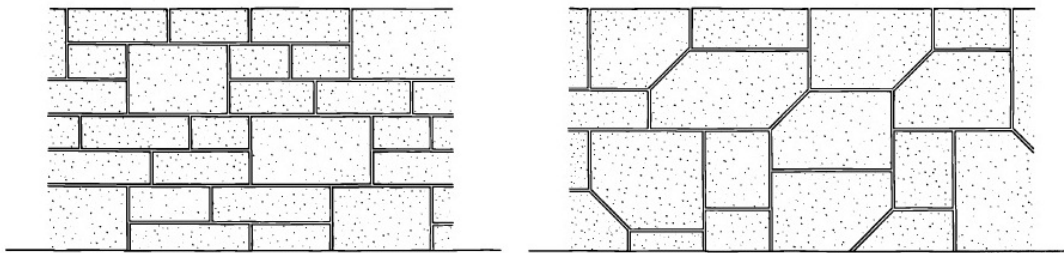
(こぶだし石積)



(2) 受注者は、こぶだし石積の修景要素として重要な目地については、修景的配慮を加えて施工しなければならない。

12. 切石積は、切角石を用いた石積で、大きさの異なる大小の切石材を組み合わせ、面をそろえて積み上げたものとする。

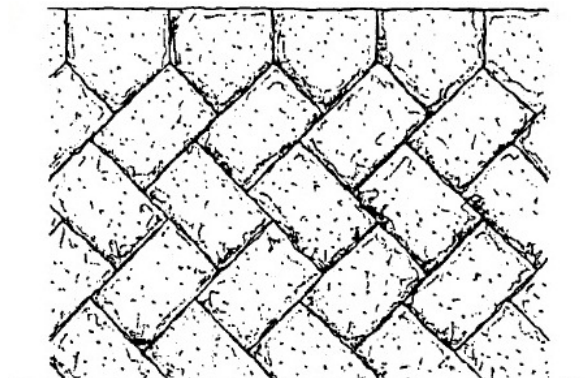
(切石積)



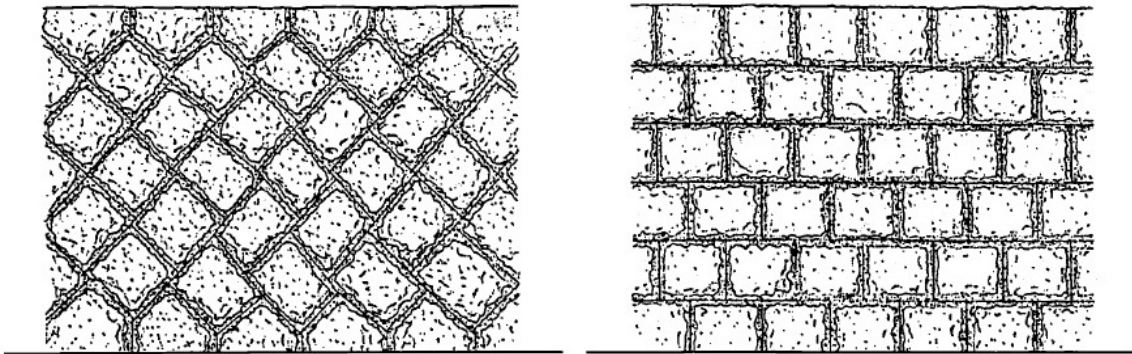
13. 間知石積、雑割石積、割石積の施工については、以下の各号の規定による。

- (1) 間知石積は、間知石を用いた石積のこととする。
雑割石積は、雑割石を用いた石積のこととする。
雑石積は、雑石を用いた石積のこととする。

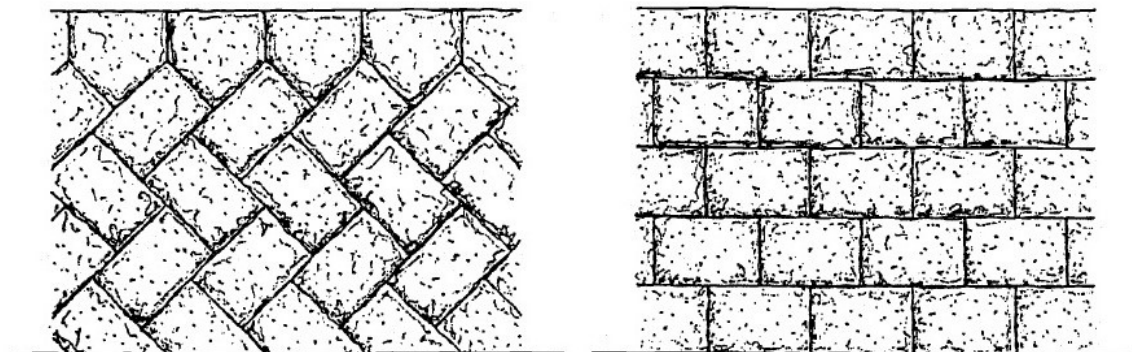
(間知石積)



(雑割石積)



(雑石積)

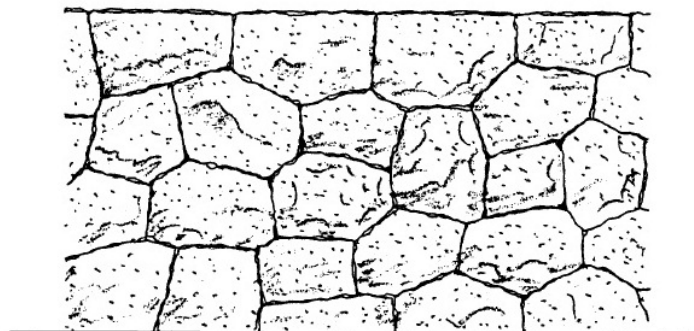


(2) 受注者は、合端（あいば）については現場加工を行わなければならない。

14. 受注者は、割石積の施工については、以下の各号の規定による。

(1) 割石積は、割石や割角石を用いた石積で、大きさの異なる大小の石材を組み合わせ、面をそろえて積み上げるものとする。

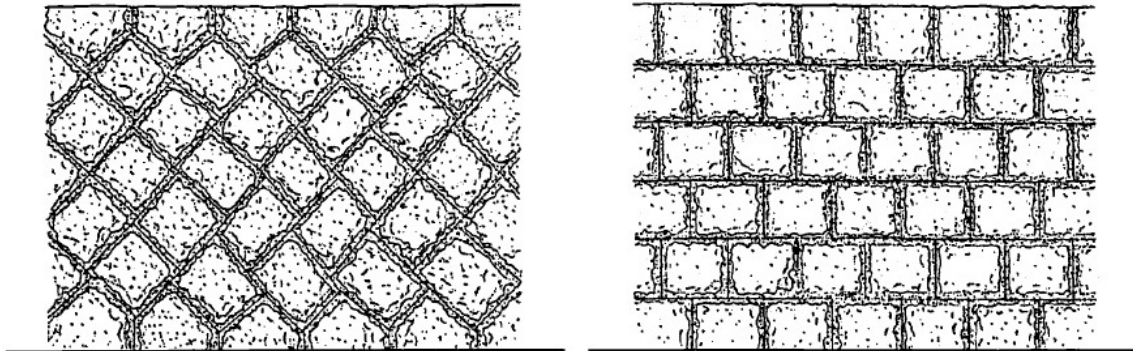
(割石積)



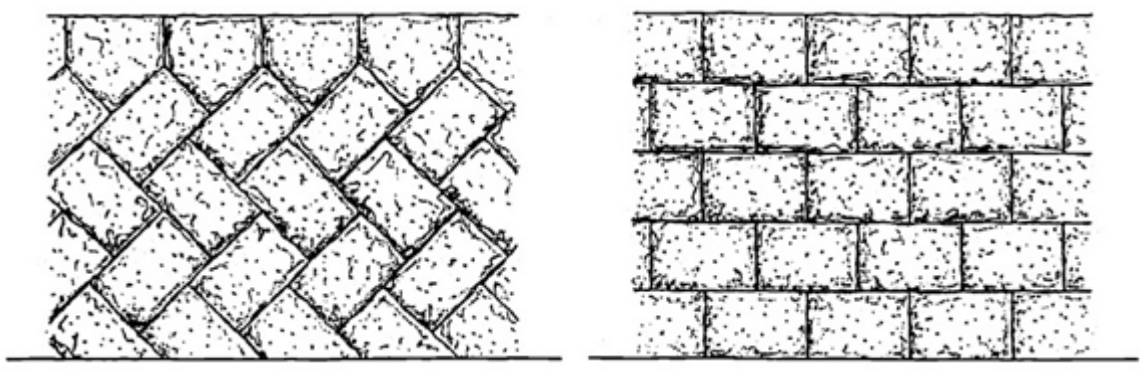
(2) 受注者は、天端石（てんばいし）のある場合は、天端石（てんばいし）に天端以外の部分に使用する石よりも大きい石材をできるだけ使用し、稜線が通るように施工しなければならない。

15. 雑割石張は雑割石を用いた石張で、雑石張は雑石を用いた石張のこととする。

(雑割石張)



(雑石張)



16. 受注者は、石積高さ調整の施工については、**設計図書**に示された仕上がり高になるように施工しなければならない。

8-1-8-9 土留工

1. 受注者は、現地の状況により、**設計図書**に示された位置に施工し難い場合は、**設計図書**に関して監督員と**協議**しなければならない。
2. 受注者は、土留め工の施工については、杭、板、笠及びはりにすき間が生じないように注意して施工しなければならない。

第9節 公園カルバート工

8-1-9-1 一般事項

1. 本節は、公園カルバート工として作業土工（床掘り・埋戻し）、現場打函渠工、プレキャストカルバート工その他これらに類する工種について定める。
2. 公園カルバート工の施工については、第3編3-2-3-30 プレキャストカルバート工の規定による。

8-1-9-2 材 料

受注者は、プレキャストカルバート工の施工に使用する材料については、**設計図書**によるが、記載なき場合は、「道路土工—カルバート工指針4-4 使用材料、4-5 許容応力度」（日本道路協会、平成22年3月）の規定による。これにより難い場合は、監督員の**承諾**を得なけ

ればならない。

8-1-9-3 作業土工（床掘り・埋戻し）

作業土工の施工については、第3編3-2-3-3 作業土工（床掘り・埋戻し）の規定による。

8-1-9-4 現場打函渠工

1. 受注者は、均しコンクリートの施工については、沈下、滑動、不陸が生じないようにしなければならない。
2. 受注者は、1回（1日）のコンクリート打設高さを**施工計画書**に明記しなければならない。
また、受注者は、これを変更する場合には、施工方法を**施工計画書**に記載しなければならない。
3. 受注者は、海岸部での施工にあたって、塩害について第1編第3章第2節適用すべき諸基準第3項 塩分の浸透防止により施工しなければならない。
4. 受注者は、目地材及び止水板の施工については、付着、水密性を保つように施工しなければならない。

8-1-9-5 プレキャストカルバート工

プレキャストカルバート工の施工については、第3編3-2-3-30 プレキャストカルバート工の規定による。

第10節 公園施設等撤去・移設工

8-1-10-1 一般事項

本節は、公園施設等撤去・移設工として、公園施設撤去工、移設工、伐採工、発生材再利用工その他これらに類する工種について定める。

8-1-10-2 公園施設撤去工

1. 受注者は、公園施設の撤去については、既存の施設に損傷及び機能上の悪影響が生じないように施工しなければならない。
2. 受注者は、**設計図書**に表示のない工作物、地下埋設物及び**設計図書**に示された内容と異なる工作物の撤去が必要となる場合は、**設計図書**に関して監督員と**協議**しなければならない。

8-1-10-3 移設工

1. 移設工の施工については、以下の各号の規定による。
 - (1) 受注者は、移設工の施工については、撤去移設対象箇所を撤去移設後に、土砂で埋め戻さなければならない。また、撤去移設時に既設構造物に破損が生じた場合は、**設計図書**に関して監督員の**指示**に従い、速やかに原形復旧しなければならない。
 - (2) 受注者は、移設物の設置については、設置箇所及びその周辺を、危険防止のため地表面下とも、障害物を除去した後、水はけ良く地均しして十分転圧しなければならない。
 - (3) 受注者は、移設物の設置については、地盤高に注意し、水平でねじれないように施工しなければならない。
 - (4) 受注者は、移設する施設については、設置から工事完了までの期間、危険防止のため、仮囲いをし、安全措置をとらなければならない。
2. 受注者は、景石移設の施工については、石材の運搬にあたり、表面を損傷しないようにしなければならない。
3. 受注者は、景石の据え付けについては、**設計図書**によるものとし、これにより難い場合は、

設計図書に関して監督員と**協議**のうえ、石の大きさ、形、色合いについて四方から観察して仮据えし、全体の納まりを考慮したうえで、本据えを行わなければならない。

8-1-10-4 伐採工

1. 受注者は、高木伐採、中低木伐採及び枯損木処理の施工については、樹木の幹を現況地盤際で切断し、建設発生木材として処分しなければならない。また、建設発生木材を工事現場から搬出する場合には、再生資源利用促進計画を所定の様式に基づき作成し、**施工計画書**に含め監督職員に**提出**しなければならない。
2. 受注者は、再生資源利用計画及び再生資源利用促進計画を作成した場合には、工事完了後速やかに実施状況を記録した「再生資源利用実施書」及び「再生資源利用促進実施書」を発注者に**提出**しなければならない。
3. 受注者は、抜根の施工については、主要な根株を切断、掘取りのうえ撤去し、根株を掘り取った穴は、土砂で埋め戻さなければならない。

8-1-10-5 発生材再利用工

受注者は、発生材再利用工の施工については、**設計図書**によるが、これにより難しい場合は、**設計図書**に関して監督員と**協議**しなければならない。

第2章 植 栽

第1節 適 用

1. 本章は、公園緑地工事における植栽工、移植工、樹木整姿工、構造物撤去工、公園施設等撤去・移設工、仮設工その他これらに類する工種について適用する。
2. 構造物撤去工は第3編第2章第9節 構造物撤去工の規定による。
3. 仮設工は、第3編第2章第10節 仮設工の規定による。
4. 本章に特に定めのない事項については、第1編 共通編、第2編 材料編、第3編 土木工事共通編の規定による。

第2節 適用すべき諸基準

受注者は、**設計図書**において特に定めのない事項については、以下の基準類による。これにより難い場合は、監督員の**承諾**を得なければならない。

なお、基準類と**設計図書**に相違がある場合は、原則として**設計図書**の規定に従うものとし、疑義がある場合は監督員と**協議**しなければならない。

また、基準類については表記にかかわらず、原則最新で改正されたものを適用する。

日本公園緑地協会 都市公園技術標準解説書 (令和元年度版) (令和元年7月)

日本緑化センター 公共用緑化樹木等品質寸法規格基準(案)の解説 (平成21年2月)

日本下水道協会 都市緑化における下水汚泥の施用指針 (平成7年9月)

日本道路協会 道路緑化技術基準・同解説 (平成28年3月)

第3節 植栽工

8-2-3-1 一般事項

1. 本節は、植栽工として高木植栽工、中低木植栽工、特殊樹木植栽工、地被類植栽工、草花種子散布工、播種工、花壇植栽工、樹木養生工、樹名板工、根囲い保護工、芝生保護工、壁面緑化施設工その他これらに類する工種について定める。
2. 受注者は、新植樹木又は新植地被植物（地表面を覆う目的をもって植栽される芝類、笹類の永年性植物）が工事完成引渡し後に、1年以内に植栽されたときの状態で枯死又は形姿不良となった場合は、当初植栽した樹木又は地被植物と同等又はそれ以上の規格のものに植え替えなければならない。枯死又は形姿不良の判定にあたっては、監督員と受注者が**立会**うものとし、植替えの時期については、**設計図書**によるが、これにより難い場合は、**設計図書**に関して監督員と**協議**しなければならない。

なお、枯死又は形姿不良とは、枯枝が樹冠部のおおむね3分の2以上となった場合、又は通直な主幹をもつ樹木については、樹高のおおむね3分の1以上の主幹が枯れた場合をいい、確実に同様の状態となるものを含むものとする。

なお、暴風・豪雨・洪水・高潮・地震・地滑り、落雷・火災・騒乱・暴動により、流失・折損・倒木した場合はこの限りではない。

3. 受注者は、樹木の運搬にあたり枝幹等の損傷、鉢崩れ等がないよう十分に保護養生を行わなければならない。また、樹木の掘取り、荷造り及び運搬は1日の植付け量を考慮し、じん速かつ入念に行わなければならない。

なお、樹木、株物、その他植物材料であって、やむを得ない理由で当日中に植栽出来ない分は、仮植えするか又は、根部を覆土するとともに、樹木全体をシート等で被覆して、乾燥や凍結を防ぎ、品質管理に万全を期さなければならない。

4. 受注者は、植栽帯盛土の施工にあたり、ローラ等で転圧し、客土の施工は客土を敷均した後、植栽に支障のない程度に締固め、所定の断面に仕上げなければならない。
5. 受注者は、植樹施工にあたり、**設計図書**及び監督員の**指示**する位置に樹木類の鉢に応じて、植穴を掘り、がれきなどの生育に有害な雑物を取り除き、植穴の底部は耕して植付けなければならない。
6. 受注者は、植栽地の土壤に問題があった場合は監督員に速やかに連絡し、必要に応じて客土・肥料・土壌改良剤を使用する場合は根の周りに均一に施工し、施肥は肥料が直接樹木の根に触れないようにし均等に行うものとする。また、蒸散抑制剤を使用する場合には、使用剤及び使用方法について、**設計図書**に関して監督員の**承諾**を得るものとする。
7. 受注者は、植え付けや掘り取りに機械を使用する場合は、植栽地や苗圃を締め固めないように施工しなければならない。
8. 受注者は、植穴の掘削については、湧水が認められた場合は、直ちに監督員に連絡し**指示**を受けなければならない。
9. 受注者は植付けにあたっては、以下の各規定による。
 - (1) 受注者は、植付けについては、地下埋設物に損傷を与えないように特に注意しなければならない。万一既存埋設物に損傷を与えた場合には、直ちに応急復旧を行い、関係機関への通報を行うとともに、監督員に連絡し**指示**を受けなければならない。

なお、修復に関しては、受注者の負担で行わなければならない。
 - (2) 植穴掘削は、植栽しようとする樹木に応じて余裕のある植穴を掘り、がれき、不良土等生育に有害な雑物を取り除き、植穴底部は耕して植付けなければならない。
 - (3) 樹木立込みは、根鉢の高さを根の付け根の最上端が土に隠れる程度に間土等を用いて調整するが、深植えは絶対に避けなければならない。また、現場に応じて見栄えよく、また、樹木の表裏をよく見極めたうえ植穴の中心に植付けなければならない。
 - (4) 寄植及び株物植付けは既存樹目の配置を考慮して全般に過不足のないよう配植しなければならない。
 - (5) 受注者は植付けまでの期間の樹木の損傷、乾燥、鉢崩れを防止しなければならない。
 - (6) 受注者は、水極めについては、樹木に有害な雑物を含まない水を使用し、木の棒等をつつくなど、根の回りに間隙の生じないよう土を流入させなければならない。
 - (7) 受注者は、埋め戻し完了後は、地均し等を行い、根元の周囲に水鉢を切って十分かん水して仕上げなければならない。

なお、根元周辺に低木等を植栽する場合は、地均し後に植栽する。
 - (8) 受注者は、施工完了後、余剰枝の剪定、整形その他必要な手入れを行わなければならない。
 - (9) 受注者は、支柱の配置について、ぐらつきのないよう設置しなければならない。樹幹と支柱との取付け部は、杉皮等を巻きシュロ縄を用いて動かぬよう結束しなければならない。
 - (10) 受注者は、樹名板の設置について、添木及び樹木等に視認しやすい場所に据付けな

ればならない。

- (11) 底部が粘土を主体とした滞水性の地質の場合には、**設計図書**に関して監督員と**協議**しなければならない。
- (12) 受注者は、幹巻きする場合は、こも又は、わらを使用する場合、わら縄又は、シュロ縄で巻き上げるものとし、天然繊維材を使用する場合は天然繊維材を重ねながら巻き上げた後、幹に緊結しなければならない。
- (13) 受注者は、施肥、かん水の施工にあたり、施工前に施工箇所の状況を調査するとともに、**設計図書**に示す使用材料の種類、使用量等が施工箇所に適さない場合は、速やかに監督員に連絡し、**設計図書**に関して監督員と**協議**しなければならない。
- (14) 受注者は、施肥の施工については、施工前に樹木の根元周辺に散乱する堆積土砂やゴミ等を取り除いたり、きれいに除草しなければならない。
- (15) 受注者は、施肥の施工については、所定の種類の肥料を根鉢の周りに過不足なく施用することとし、肥料施用後は速やかに覆土しなければならない。
なお、肥料のための溝掘り、覆土については、樹幹、樹根に損傷を与えないようにしなければならない。

8-2-3-2 材 料

- 1. 樹木は、「国土交通省公共用緑化樹木品質寸法規格基準(案)」の規格に適合したもの又は、これと同等以上の品質を有しなければならない。
 - (1) 樹木の品質寸法規格に関する用語の定義は、表8-2-1 による。
なお、**設計図書**に示す寸法は、最低値を示すものとする。
 - (2) 寸法は**設計図書**によるものとし、品質は表8-2-2 品質規格表(案) [樹姿]、表8-2-3 品質規格表(案) [樹勢] による。

表8-2-1 公共用緑化樹木の品質寸法基準（案）における用語の定義

用語	定義
公共用緑化樹木	主として公園緑地、道路、その他施設等の緑化に用いられる樹木等をいう。
樹形	樹木の特性、樹齢、手入れの状態によって生ずる幹と樹冠によって構成される固有の形をいう。なお、樹種特有の形を基本として育成された樹形を「自然樹形」という。
樹高 (略称：H)	樹木の樹冠の頂端から根鉢の上端までの垂直高をいい、一部の突出した枝は含まない。なお、ヤシ類など特殊樹にあつて「幹高」と特記する場合は幹部の垂直高をいう。
幹周 (略称：C)	樹木の幹の周長をいい、根鉢の上端より、1.2m上りの位置を測定する。この部分に枝が分岐しているときは、その上部を測定する。幹が2本以上樹木の場合においては、おのおのの周長の総和の70%をもって幹周とする。なお、「根元周」と特記する場合は、幹の根元の周長をいう。
枝張（葉張） (略称：W)	樹木等の四方面に伸長した枝（葉）の幅をいう。測定方向により幅に長短がある場合は、最長と最短の平均値とする。なお、一部の突出した枝は含まない。葉張とは低木の場合についていう。
株立（物）	樹木等の幹が根元近くから分岐して、そう状を呈したものをいう。なお株物とは低木でそう状を呈したものをいう。
株立数 (略称：BN)	株立（物）の根元近くから分岐している幹（枝）の数をいう。樹高と株立数の関係については以下のように定める。 2本立－1本は所要の樹高に達しており、他は所要の樹高の70%以上に達していること。 3本立以上－指定株立数について、過半数は所要の樹高に達しており、他は所要の樹高の70%以上に達していること。
単幹	幹が根元近くから分岐せず1本であるもの。
根鉢	樹木の移植に際し、掘り上げられる根系を含んだ土のまとまりをいう。
ふるい掘り	樹木の移植に際し、土のまとまりをつけずに掘り上げること。ふるい根、素掘りともいう。
根巻	樹木の移動に際し、土を着けたままで鉢を掘り、土を落とさないよう、鉢の表面を縄その他の材料で十分に締め付けて掘り上げること。
コンテナ	樹木等を植え付ける栽培容器をいう。
仕立物	樹木の自然な生育にまかせるものではなく、その樹木が本来持っている自然樹形とは異なり、人工的に樹形を作って育成したもの。
寄せ株育成物	数本の樹木等を根際で寄せて、この部分を一体化させて株立状に育成したもの。
接ぎ木物	樹木等の全体あるいは部分を他の木に接着して育成したもの。

表8-2-2 品質規格表（案）【樹姿】

項目	規格
樹形（全形）	樹種の特性に応じた自然樹形で、樹形が整っていること。
幹 （高木にのみ適用）	幹が樹種の特性に応じ、単幹若しくは株立状であること。 ただし、その特性上、幹が斜上するものはこの限りでない。
枝葉の配分	配分が四方に均等であること。
枝葉の密度	樹種の特性に依りて節間が詰まり、枝葉密度が良好であること。
下枝の位置	樹冠を形成する一番下の枝の高さが適正な位置にあること。

表8-2-3 品質規格表（案）【樹勢】

項目	規格
生育	健全な生育状態を呈し、樹木全体で活力のある健康な状態で育っていること。
根	根系の発達が良い、四方に均等に配分され、根鉢範囲に細根が多く、乾燥していないこと。
根鉢	樹種の特性に依りて適正な根鉢、根株をもち、鉢くずれのないよう根巻きやコンテナ等により固定され、乾燥していないこと。 ふるい掘りでは、特に根部の養生を十分にするなど（乾き過ぎていないこと）根の健全さが保たれ、損傷がないこと。
葉	正常な葉形、葉色、密度（着葉）を保ち、しおれ（変色・変形）や衰弱した葉がなく、生き生きとしていること。
樹皮（肌）	損傷がないか、その痕跡がほとんど目立たず、正常な状態を保っていること。
枝	樹種の特性に依りて枝の姿を保ち、徒長枝、枯損枝、枝折れ等の処理、及び必要に依りて適切な剪定が行われていること。
病虫害	発生がないもの。過去に発生したことがあるものにあつては、発生が軽微で、その痕跡がほとんど認められないよう育成されたものであること。

2. 地被類の材料については、以下の事項に適合したもの、又はこれと同等以上の品質を有しななければならない。使用する材料については、**設計図書**によるものとし、雑草の混入がなく、根系が十分発達した細根の多いものとする。

- (1) シバ類、草本類、つる性類及びササ類は、指定の形状を有し、傷・腐れ・病虫害がなく、茎葉及び根系が充実したコンテナ品又は同等以上の品質を有しななければならない。着花類については花及びつぼみの良好なものとする。
- (2) 肥よく地に栽培され、生育がよく、緊密な根系を有し、茎葉のしおれ・病虫害・雑草の根系のないもので、刈り込みのうえ土付けして切り取ったものとし、切り取った後長時間を経過して乾燥したり、土くずれ・むれのないものとする。
- (3) シバ類、その他地被類の材料の品質は表8-2-4 シバ類の品質規格表（案）、表8-2-5 草

花類の品質規格表(案)及び表8-2-6 その他地被類の品質規格表(案)による。

表8-2-4 シバ類の品質規格表(案)

項目	規格
葉	正常な葉形、葉色を保ち、萎縮、徒長、蒸れがなく、生き生きとしていること。全体に、均一に密生し、一定の高さに刈込んであること。
ほふく茎 (日本芝に適用)	ほふく茎が、生氣ある状態で密生していること。
根	根が、平均にみずみずしく張っており、乾燥したり、土くずれのないもの。
病虫害	病害(病斑)がなく、害虫がいないこと。
雑草等	石が混じったり、雑草、異品種等混入していないこと。また、根際に刈りカスや枯れ葉が堆積していないこと。

表8-2-5 草花類の品質規格表(案)

項目	規格
形態	植物の特性に応じた形態であること。
花	花芽の着花が良好か若しくは花及びつぼみが植物種の特性に応じた正常な形態や花色であること。
葉	正常な葉形、葉色を保ち、萎縮、徒長、蒸れがなく、生き生きとしていること。全体に、均一に密生し、一定の高さに刈込んであること。
根	根系の発達が良く、細根が多く、乾燥していないこと。
病害	発生がないもの。
虫害	発生がないもの。過去に発生したことがあるものにあつては、発生が軽微で、その痕跡がほとんど認められないよう育成されたものであること。

表8-2-6 その他地被類の品質規格表（案）

項目	規格
形態	植物の特性に応じた形態であること。
葉	正常な葉形、葉色、密度（着葉）を保ち、しおれ（変色、変形）や軟弱葉がなく、生き生きとしていること。
根	根系の発達が良く、細根が多く、乾燥していないこと。
病虫害	発生がないもの。過去に発生したことのあるものにあつては、発生が軽微で、その痕跡がほとんど認められないよう育成されたものであること。

3. 種子は、腐れ、病虫害がなく、雑草の種子、きょう雑物を含まない良好な発芽率をもつものとし、品種、花の色・形態が、品質管理されたもので、粒径がそろっているものとする。
4. 支柱の材料については、以下の事項に適合したもの又は、これと同等以上の品質を有しなければならない。
 - (1) 丸太支柱材は、杉、檜又は唐松の皮はぎもので、**設計図書**に示す寸法を有し、曲がり・割れ・虫食いのない良質材とし、その防腐処理は**設計図書**による。なお、杭に使用する丸太は元口を先端加工とし、杭及び鳥居形に使用する横木の見え掛り切口は全面、面取り仕上げしたものとする。
 - (2) 唐竹支柱材は、2年生以上の真竹で曲がりがなく粘り強く、割れ・腐れ・虫食いのない生育良好なものとし、節止めとする。
 - (3) パイプ支柱材は、**設計図書**によるが、これに示されていない場合は、JIS G 3452（配管用炭素鋼鋼管）の規格品に防錆処理を施したうえ、合成樹脂ペイント塗仕上げしなければならない。
 - (4) ワイヤロープ支柱材は、**設計図書**によるが、これに示されていない場合は、JIS G 3525（ワイヤロープ）の規格品を使用しなければならない。
 - (5) 地下埋設型支柱材は、**設計図書**によらなければならない。
 - (6) 杉皮又は檜皮は、大節・割れ・腐れのないものとする。
 - (7) シュロ縄は、より合わせが均等で強じんなもので、腐れ・虫食いがなく、変質のないものとする。
5. 根巻き及び幹巻きの材料のわら製品については、新鮮なもので虫食い、変色のないものとする。
6. 植え込みに用いる客土の材料は、樹木の生育に適した土で、その材料は以下の事項に適合したもの又は、これと同等以上の品質を有しなければならない。
 - (1) 客土は植物の生育に適合した土壌で、小石、ゴミ、雑草、きょう雑物を含まないものとする。
 - (2) 客土の種類は**設計図書**によるが、その定義は次による。
 - 畑 土：畑において耕作のおよんでいる深さの範囲の土壌
 - 黒 土：黒色でほぐれた火山灰土壌
 - 赤 土：赤色の火山灰土壌
 - 真砂土：花こう岩質岩石の風化土

山 砂：山地から採集した粒状の岩石

腐葉土：広葉樹の落葉を堆積させ腐らせたもの

- (3) 客土の品質管理基準については、試験項目、試験方法は**設計図書**による。また、これにより難しい場合は、工事着手前に、**設計図書**に関して監督員と**協議**のうえ、pH、有害物質についての試験を必要に応じて行うものとする。
7. 肥料の材料については、第8編8-1-5-2 材料の規定による。
8. 薬剤は、病害虫・雑草の防除及び植物の生理機能の増進又は抑制のため、あるいはこれらの展着剤として使用するもので、下記の事項に適合したものとする。
- (1) 薬剤は、農薬取締法（昭和23年、法律第82号）に基づくものでなければならない。
- (2) 薬剤は、それぞれの品質に適した完全な容器に密封されたもので、変質がなく、商標又は商品名・種類（成分表）・製造業者名・容量が明示された有効期限内のものとする。
- (3) 薬剤は、管理責任者を定めて保管しなければならない。
9. 土壌改良の材料については、第8編8-1-5-2 材料の規定による。
10. 樹木養生工で使用する材料の種類及び規格については、**設計図書**によるものとし、これにより難しい場合は、**設計図書**に関して監督員の**承諾**を得るものとする。
11. 樹名板工に使用する材料の種類及び規格については、**設計図書**によるものとし、これにより難しい場合は、**設計図書**に関して監督員の**承諾**を得るものとする。
12. 根囲い保護工に使用する材料の種類及び規格については、**設計図書**によるものとし、これにより難しい場合は、**設計図書**に関して監督員の**承諾**を得るものとする。

8-2-3-3 高木植栽工

1. 受注者は、樹木の搬入については、掘取りから植付けまでの間、乾燥、損傷に注意して活着不良とならないように処理しなければならない。
2. 樹木の植え付けについては、以下の各号の規定による。
- (1) 受注者は、樹木の植栽は、設計意図及び付近の風致を考慮して、まず景趣の骨格を造り、配植の位置出しを行い、全体の配植を行わなければならない。
- (2) 受注者は、植栽に先立ち、水分の蒸散を抑制するため、適度に枝葉を切り詰め、又は枝透かしをするとともに、根部は、割れ、傷の部分を切り除き、活着を助ける処置をしなければならない。
- (3) 受注者は、樹木の植え付けが迅速に行えるようあらかじめ、その根に応じた余裕のある植穴を掘り、植付けに必要な材料を準備しておかななければならない。
- (4) 受注者は、植穴については、生育に有害な物を取り除き、穴底をよく耕した後、中highに敷均さなければならない。
- (5) 受注者は、植付けについては、樹木の目標とする成長時の形姿、景観及び付近の風致を考慮し、樹木の表裏を確かめたくて修景的配慮を加えて植込まなければならない。
- (6) 受注者は、水極めをする樹種については、根鉢の周囲に土が密着するように水を注ぎながら植付け、根部に間隙のないよう土を十分に突き入れなければならない。仕上げについては、水が引くのを待って土を入れ、軽く押えて地均ししなければならない。
- (7) 受注者は、植付けに際して土ぎめをする樹種については、根廻りに土を入れ、根鉢に密着するように突き固めなければならない。
- (8) 受注者は、樹木植付け後、直ちに支柱を取付けることが困難な場合は、仮支柱を立て

樹木を保護しなければならない。

- (9) 受注者は、植栽後整姿・剪定を行う場合は、付近の景趣に合うように、修景的配慮を加えて行い、必要な手入れをしなければならない。
3. 受注者は、土壌改良材を使用する場合は、客土又は埋戻土と十分混ぜ合わせて使用しなければならない。
4. 樹木の支柱の設置については、以下の各号の規定による。
 - (1) 受注者は、支柱の丸太・唐竹と樹幹（枝）との交差部分は、すべて保護材を巻き、シユロ縄は緩みのないよう割り縄がけに結束し、支柱の丸太と接合する部分は、釘打ちのうえ、鉄線がけとしなければならない。
 - (2) 受注者は、ハッ掛、布掛の場合の支柱の組み方については、立地条件（風向、土質、樹形）を考慮し、樹木が倒伏・屈折及び振れることのないよう堅固に取り付け、その支柱の基礎は地中に埋め込んで根止めに杭を打ち込み、丸太は釘打ちし、唐竹は竹の先端を節止めしたうえ、釘打ち又はのこぎり目を入れて鉄線で結束しなければならない。
 - (3) 受注者は、ハッ掛の場合は、控えとなる丸太（竹）を幹（主枝）又は丸太（竹）と交差する部位の2箇所以上で結束しなければならない。

なお、修景的に必要な場合は、支柱の先端を切詰めなければならない。
 - (4) 受注者は、ワイヤロープを使用して控えとする場合は、樹幹の結束部には**設計図書**に示す保護材を取り付け、指定の本数のロープを効果的な方向と角度にとり、止め杭に結束しなければならない。また、ロープの末端結束部は、ワイヤクリップで止め、ロープ交差部も動揺しないように止めておき、ロープの中間にターンバックルを使用するか否かに関わらず、ロープは緩みのないよう張らなければならない。
 - (5) 受注者は、地下埋設型支柱の施工については、周辺の舗装や施設に支障のないよう施工しなければならない。

8-2-3-4 中低木植栽工

中低木植栽工の施工については、第8編8-2-3-3 高木植栽工の規定による。

8-2-3-5 特殊樹木植栽工

特殊樹木植栽工の施工については、第8編8-2-3-3 高木植栽工の規定による。

8-2-3-6 地被類植栽工

1. 受注者は、地被類の植付けについては、下地を耕し、生育に支障となるゴミ、がれき、雑草を除去した後、水勾配をつけ、不陸整正を行わなければならない。その後、植付けに適した形に調整したものを植え、根の周りの空隙をなくすように根鉢の廻りを適度に押えて地均しした後、静かにかん水しなければならない。
2. 芝の植付けについては、以下の各号の規定による。
 - (1) 受注者は、芝を現場搬入後は、材料を高く積み重ねて圧迫したり、長期間寒乾風や日光にさらして乾燥させたりしないよう注意しなければならない。
 - (2) 受注者は、芝の張り付けに先立って、**設計図書**に示す深さに耕し、表土をかき均し、生育に支障となるゴミ、がれき、雑草を除去した後、良質土を**設計図書**に示す厚さに敷均し、不陸整正を行わなければならない。
 - (3) 受注者は、平坦地の芝の張り付けについては、床土の上に切り芝を並べ、目土を入れた後、周囲に張り付けた芝が動かないように転圧しなければならない。

- (4) 受注者は、傾斜地の芝の張り付けについては、床土の上に切り芝を並べ、周囲に張り付けた芝が動かないように目串を2～3本/枚ずつ打込んで止めなければならない。
- (5) 受注者は、目土を施す場合については、均し板で目地のくぼんだところに目土をかき入れ、かけ終えた後締固めなければならない。
3. 受注者は、芝張り付け完了後から引渡しまでの間、適切な管理を行わなければならない。
4. 受注者は、芝及び地被類の補植については、芝付け及び植付け箇所には良質土を投入し、不陸整正を行い、植付け面が隣接する植付け面と同一平面をなすよう、施工しなければならない。

8-2-3-7 草花種子散布工

1. 草花種子散布工の施工については、第3編3-2-14-2 植生工の規定による。
2. 受注者は、**設計図書**に示す播種材料が発芽期間を経過後に発芽しない場合、再播種を行わなければならない。

なお、施工時期及び発芽期間については**設計図書**に関して監督員と**協議**しなければならない。

8-2-3-8 播種工

1. 受注者は、播種工の施工については、地盤の表面をわずかにかき起こし整地した後に、**設計図書**に示す量を厚薄のないように播き付け、表土と混ぜり合うようかき均し、施工後は、発芽を良好にするための適切な養生をしなければならない。
2. 受注者は、**設計図書**に示す播種材料が発芽期間を経過後に発芽しない場合、再播種を行わなければならない。

なお、施工時期及び発芽期間については**設計図書**に関して監督員と**協議**しなければならない。

8-2-3-9 花壇植栽工

花壇植物の植付けについては、以下の各号の規定による。

- (1) 受注者は、花壇植物の現場搬入後は、材料を高く積み重ねて圧迫したり、長期間寒乾風や日光にさらして乾燥させたりしないように注意しなければならない。
- (2) 受注者は、花壇植物の植付けに先立って**設計図書**に示す深さに耕し、植物の生育に支障となるゴミ、がれき、雑草を除去した後、不陸整正を行わなければならない。
- (3) 受注者は、花壇植物の植付けについては、開花時に花が均等になるように、**設計図書**の**指示**による高さにそろえて模様が現れるようにし、根の周りの空隙をなくすように根鉢の周りを押えて地均しした後、静かにかん水しなければならない。

8-2-3-10 樹木養生工

1. 受注者は、防風ネットの施工については、**設計図書**によるものとし、堅固に設置しなければならない。
2. 受注者は、寒冷紗巻きの施工については、**設計図書**によらなければならない。
3. 受注者は、植穴透水層の施工については、**設計図書**によらなければならない。
4. 受注者は、酸素管の施工については、**設計図書**によらなければならない。
5. 受注者は、マルチングの施工については、**設計図書**に示す厚みに均一に敷き均さなければならない。
6. 受注者は、防根シートの施工については、防根シートの破損がないことを**確認**し、すき間

や折れのないように施工しなければならない。

7. 受注者は、養生柵の施工については、**設計図書**によるほか、第8編8-3-11-8 柵工の規定による。
8. 受注者は、支柱の設置については、ぐらつきのないよう設置しなければならない。また、樹幹と支柱の取付け部は、杉皮等を巻きシュロ縄を用いて動かぬよう結束しなければならない。

8-2-3-11 樹名板工

樹名板の施工については、第8編8-2-3-1 一般事項の規定による。

8-2-3-12 根囲い保護工

受注者は、根囲い保護の施工については、**設計図書**によらなければならない。

8-2-3-13 芝生保護工

1. 芝生保護工で称する芝生プロテクターの種類及び規格は、**設計図書**によらなければならない。
2. 受注者は、芝生プロテクターの施工については、**設計図書**によらなければならない。

8-2-3-14 壁面緑化施設工

1. 壁面緑化フェンス、壁面緑化パネル、登はん補助資材で使用する材料及び規格は、**設計図書**によらなければならない。
2. 受注者は、壁面緑化フェンスの施工については、**設計図書**によるほか、第8編8-3-11-8 柵工の規定による。
3. 受注者は、壁面緑化パネルの施工については、**設計図書**による。
4. 受注者は、登はん補助資材の施工については、**設計図書**による。
5. 受注者は、壁面緑化設備の施工については、**設計図書**による。

なお、特に定めのない事項については公共建築標準仕様書（機械衛生設備工事編、電気設備工事編）の規定による。

第4節 移植工

8-2-4-1 一般事項

1. 本節は、移植工として根回し工、高木移植工、根株移植工、中低木移植工、地被類移植工、樹木養生工、樹名板工、根囲い保護工その他これらに類する工種について定める。
2. 受注者は、植付けや掘取りに機械を使用する場合は、植栽地や苗圃を締固めないように施工しなければならない。
3. 受注者は、掘取り終了後直ちに埋め戻し、旧地形に復旧しなければならない。
4. 受注者は、樹木の仮植えを行う場合については、**設計図書**によらなければならない。
5. 受注者は、樹木の運搬にあたり枝幹等の損傷、鉢崩れ等がないよう十分に保護養生を行わなければならない。また、樹木の掘取り、荷造り及び運搬は1日の植付け量を考慮し、じん速かつ入念に行わなければならない。

なお、樹木、株物、その他植物材料であって、やむを得ない理由で当日中に植栽出来ない分は、仮植えするか又は、根部を覆土するとともに、樹木全体をシート等で被覆して、乾燥や凍結を防ぎ、品質管理に万全を期さなければならない。

6. 受注者は、樹木の吊り上げについては、保護材で幹を保護するだけでなく、根鉢も保護し

なければならない。

7. 受注者は、植栽帯盛土の施工にあたり、ローラ等で転圧し、客土の施工は客土を敷均した後、植栽に支障のない程度に締固め、所定の断面に仕上げなければならない。
8. 受注者は、植樹施工にあたり、**設計図書**及び監督員の**指示**する位置に樹木類の鉢に応じて、植穴を掘り、がれきなどの生育に有害な雑物を取り除き、植穴の底部は耕して植付けなければならない。
9. 受注者は、植栽地の土壤に問題があった場合は監督員に速やかに連絡し、必要に応じて客土・肥料・土壤改良剤を使用する場合は根の周りに均一に施工し、施肥は肥料が直接樹木の根に触れないようにし均等に行うものとする。また、蒸散抑制剤を使用する場合には、使用剤及び使用方法について、**設計図書**に関して監督員の**承諾**を得るものとする。
10. 受注者は、植穴の掘削については、湧水が認められた場合は、直ちに監督員に連絡し**指示**を受けなければならない。
11. 受注者は植付けにあたっては、以下の各規定による。
 - (1) 受注者は、植付けについては、地下埋設物に損傷を与えないように特に注意しなければならない。万一既存埋設物に損傷を与えた場合には、直ちに応急復旧を行い、関係機関への通報を行うとともに、監督員に連絡し**指示**を受けなければならない。

なお、修復に関しては、受注者の負担で行わなければならない。
 - (2) 植穴掘削は、植栽しようとする樹木に応じて余裕のある植穴を掘り、がれき、不良土等生育に有害な雑物を取り除き、植穴底部は耕して植付けなければならない。
 - (3) 樹木立込みは、根鉢の高さを根の付け根の最上端が土に隠れる程度に間土等を用いて調整するが、深植えは絶対に避けなければならない。また、現場に応じて見栄えよく、また、樹木の表裏をよく見極めたうえ植穴の中心に植付けなければならない。
 - (4) 寄植及び株物植付けは既存樹目の配置を考慮して全般に過不足のないよう配植しなければならない。
 - (5) 受注者は植付けまでの期間の樹木の損傷、乾燥、鉢崩れを防止しなければならない。
 - (6) 受注者は、水極めについては、樹木に有害な雑物を含まない水を使用し、木の棒等をつつくなど、根の回りに間隙の生じないよう土を流入させなければならない。
 - (7) 受注者は、埋め戻し完了後は、地均し等を行い、根元の周囲に水鉢を切って十分かん水して仕上げなければならない。

なお、根元周辺に低木等を植栽する場合は、地均し後に植栽する。
 - (8) 受注者は、施工完了後、余剰枝の剪定、整形その他必要な手入れを行わなければならない。
 - (9) 受注者は、支柱の配置について、ぐらつきのないよう設置しなければならない。樹幹と支柱との取付け部は、杉皮等を巻きシュロ縄を用いて動かぬよう結束しなければならない。
 - (10) 受注者は、樹名板の設置について、添木及び樹木等に視認しやすい場所に据付けなければならない。
 - (11) 底部が粘土を主体とした滞水性の地質の場合には、**設計図書**に関して監督員と**協議**しなければならない。
 - (12) 受注者は、幹巻きする場合は、こも又は、わらを使用する場合、わら縄又は、シュロ

縄で巻き上げるものとし、天然繊維材を使用する場合は天然繊維材を重ねながら巻き上げた後、幹に緊結しなければならない。

(13) 受注者は、施肥、かん水の施工にあたり、施工前に施工箇所の状況を調査するとともに、**設計図書**に示す使用材料の種類、使用量等が施工箇所に適さない場合は、速やかに監督員に連絡し、**設計図書**に関して監督員と**協議**しなければならない。

(14) 受注者は、施肥の施工については、施工前に樹木の根元周辺に散乱する堆積土砂やゴミ等を取り除いたり、きれいに除草しなければならない。

(15) 受注者は、施肥の施工については、所定の種類の肥料を根鉢の周りに過不足なく施用することとし、肥料施用後は速やかに覆土しなければならない。

なお、肥料のための溝掘り、覆土については、樹幹、樹根に損傷を与えないようにしなければならない。

8-2-4-2 材 料

移植工の材料については、植物材料については、**設計図書**によるものとし、それ以外については、第8編8-2-3-2 材料の規定による。

8-2-4-3 根回し工

1. 受注者は、根回しの施工については、樹種及び移植予定時期を充分考慮して行うとともに、一部の太根は切断せず、適切な幅で形成層まで環状はく皮を行わなければならない。
2. 受注者は、根鉢の周りを埋め戻し、十分なかん水を行わなければならない。
3. 受注者は、根回しの施工については、必要に応じて枝透かし、摘葉のほか支柱の取付けを行わなければならない。

8-2-4-4 高木移植工

1. 高木移植工の施工については、下記の事項により施工し、記載のないものについては、第8編8-2-3-3 高木植栽工の規定による。
2. 受注者は、樹木の移植については、樹木の掘取りに先立ち、必要に応じて、仮支柱を取り付け、時期及び土質、樹種、樹木の生育の状態を考慮して、枝葉を適度に切詰め、又は枝透かし、摘葉を行わなければならない。
3. 受注者は、鉢を付ける必要のない樹種については、鉢よりも大きめに掘り下げた後、根の割れ、傷の部分で切り返しを行い、細根が十分に付くように掘取らなければならない。
なお、これにより難い場合は、**設計図書**に関して監督員と**協議**しなければならない。
4. 受注者は、鉢を付ける必要のある樹種については、樹木に応じた根鉢径の大きさに垂直に掘り下げ、底部は丸味をつけて掘取らなければならない。
5. 受注者は、樹木の根巻きを行う前に、あらかじめ根の切り返しを行い、わら縄で根を堅固に巻き付け、土質又は根の状態によっては、こもその他の材料で養生した後、巻き付けなければならない。
6. 受注者は、特殊機械掘取、特殊機械運搬の機種及び工法については、**設計図書**によるものとし、これにより難い場合は、**設計図書**に関して監督員と**協議**しなければならない。

8-2-4-5 根株移植工

1. 受注者は、根株移植工の施工については、以下の事項により施工し、記載のないものについては、第8編8-2-4-4 高木移植工の規定による。
(1) 根株移植工は、森づくりの視点で早期に自然的で安定した樹林構成をはかるため、成

木のみならず森を構成する林床の灌木、草本類をはじめ、表土、土壌微生物、小動物及び埋土種子といった多様な生物生体的可能性を根株とともにセットで移植しようとする、自然植生の生態復元の工法であり、受注者は、本工法の趣旨を踏まえて施工しなければならない。

(2) 受注者は、根株の移植先については、**設計図書**によるものとし、これにより難い場合は、監督員と**協議**しなければならない。

2. 受注者は、根株の掘取りについては、表土の乾燥した時期は避けるものとする。また根の損失を最小限にするため、丁寧に掘取るとともに掘取りの太根は、鋭利な刃物で切断しなければならない。
3. 受注者は、根株の根部の細根や根株にまつわる草本類の根茎の取り払いについては、**設計図書**によらなければならない。
4. 受注者は、根株の材料の採取地、樹種及び規格については、**設計図書**によるものとし、これにより難い場合は、**設計図書**に関して監督員と**協議**しなければならない。
5. 受注者は、根株の材料については、**設計図書**に示す樹林地から、病虫害がなく良好に生育している樹木を採取しなければならない。また、搬出路の条件である勾配、搬出距離にも配慮し選定しなければならない。
6. 受注者は、根株の規格については、根元径の寸法とし、株立ちのものは、各々の根元径の総和の70%の根元径としなければならない。

8-2-4-6 中低木移植工

中低木移植工の施工については、第8編8-2-4-4 高木移植工の規定による。

8-2-4-7 地被類移植工

地被類移植工の施工については、**設計図書**によるものとし、これに示されていない場合は、第8編8-2-3-6 地被類植栽工の規定による。

8-2-4-8 樹木養生工

樹木養生工の施工については、第8編8-2-3-10 樹木養生工の規定による。

8-2-4-9 樹名板工

樹名板工の施工については、第8編8-2-3-1 一般事項の規定による。

8-2-4-10 根囲い保護工

根囲い保護工の施工については、**設計図書**によらなければならない。

第5節 樹木整姿工

8-2-5-1 一般事項

1. 本節は、樹木整姿工として高中木整姿工、低木整姿工、樹勢回復工、その他これらに類する工種について定める。
2. 受注者は、対象となる植物の特性、樹木整姿の目的及び樹木整姿が対象植物に及ぼす影響の度合いを十分理解したうえで施工しなければならない。
3. 受注者は、発生する剪定枝葉、残材については、廃棄物の処理及び清掃に関する法律に基づき適切に処分しなければならない。また、剪定枝等を再利用する場合の処分方法については、**設計図書**によるものとし、これにより難い場合は、**設計図書**に関して監督員と**協議**しなければならない。

8-2-5-2 材 料

1. 樹木整姿工に使用する材料については、下記の事項に適合したもの又は、これと同等以上の品質を有しなければならない。
 - (1) 充填材の種類及び材質は、**設計図書**による。ただし、これにより難しい場合は、**設計図書**に関して監督員と**協議**しなければならない。
 - (2) 防腐剤の種類及び材質は、**設計図書**による。ただし、これにより難しい場合は、監督員と**協議**しなければならない。

8-2-5-3 高中木整姿工

1. 高中木整姿工の施工については、以下の各号の規定による。
 - (1) 受注者は、基本剪定の施工については、樹形の骨格づくりを目的とした人力剪定作業をもって、樹種の特性に応じた最も適切な剪定方法により行わなければならない。
 - (2) 受注者は、軽剪定の施工については、樹冠の整正、混み過ぎによる枯損枝の発生防止を目的とした人力剪定作業をもって、切詰め、枝抜きを行わなければならない。
 - (3) 受注者は、機械剪定の施工については、機械を用いた刈り込み作業で、樹種の特性に
応じた最も適切な剪定方法によって行わなければならない。
2. 剪定の施工については、主として剪定すべき枝は、以下の各号の規定による。
 - (1) 枯枝
 - (2) 成長のとまった弱小な枝（弱小枝）
 - (3) 著しく病虫害におかされている枝（病虫害枝）
 - (4) 通風、採光、架線、人車の通行の障害となる枝（障害枝）
 - (5) 折損によって危険をきたすおそれのある枝（危険枝）
 - (6) 樹冠や樹形の形成上及び樹木の生育上不必要な枝（冗枝、ヤゴ、胴ブキ、徒長枝、カラミ枝、フトコロ枝、立枝）
3. 剪定の方法については、以下の各号の規定による。
 - (1) 受注者は、公園樹木の剪定については、特に修景上、規格形にする必要のある場合を除き、自然樹形仕立てとしなければならない。
 - (2) 受注者は、樹木の上方や南側の樹勢が盛んな部分は強く、下方や北側の樹勢が弱い部分は弱く剪定しなければならない。
 - (3) 受注者は、太枝の剪定は切断箇所の表皮がはがれないよう、切断予定箇所の数10cm上よりあらかじめ切除し、枝先の質量を軽くしたうえ、切り返しを行い切除しなければならない。また、太枝の切断面には必要に応じて、防腐処理を施すものとする。
 - (4) 受注者は、樹枝については、外芽のすぐ上で切除しなければならない。ただし、しだれ物については内芽で切るものとする。
 - (5) 受注者は、樹冠外に飛び出した枝切りや、樹勢回復するために行う切り返し剪定については、樹木全体の形姿に配慮し、適正な分岐点より長い方の枝を付け根より切り取らなければならない。
 - (6) 受注者は、枝が混み過ぎた部分の中すかしや樹冠の形姿構成のために行う枝抜き剪定については、不必要な枝（冗枝）をその枝のつけ根から切り取らなければならない。
 - (7) 受注者は、花木類の手入れについては、花芽の分化時期を考慮し、手入れの時期及び着生位置に注意しなければならない。

8-2-5-4 低木整姿工

1. 受注者は、低木整姿工の施工については、下記の事項により施工し、記載のないものについては、第8編8-2-5-3 高中木整姿工の規定による。
2. 受注者は、枝の密生した箇所は中すかしを行い、目標とする樹冠を想定して樹冠周縁の小枝を、輪郭線を作りながら刈込まなければならない。
3. 受注者は、裾枝の重要なものは、上枝を強く、下枝を弱く刈込まなければならない。
また、萌芽力の弱い針葉樹については弱く刈込んで、萌芽力を損なわないよう、樹種の特性に応じ、充分注意しながら芽つきを行わなければならない。
4. 受注者は、大刈込みは、各樹種の生育状態に応じ、目標とする刈り高にそろうよう、刈込まなければならない。また、植込み内に入って作業する場合は、踏み込み部分の枝条を損傷しないように注意し、作業終了後は枝条が元に戻るような処置を行わなければならない。

8-2-5-5 樹勢回復工

1. 受注者は、樹勢回復の施工については**設計図書**によるが、特に施工時期、施工方法については**設計図書**に関して監督員の**承諾**を得なければならない。
2. 受注者は、樹木修復の施工については、**設計図書**によるものとし、これにより難しい場合は、以下の各号の規定による。
 - (1) 受注者は、樹木修復については、修復の時期、種類及び方法については**設計図書**に関して監督員の**承諾**を得なければならない。
 - (2) 受注者は、樹木の樹皮部及び木部の枯死、腐朽、病患、傷の部分は必要に応じて削って除かなければならない。また、害虫が侵入してきている部分は、幼虫の駆除を完全に行わなければならない。
 - (3) 受注者は、樹木の腐朽部を除去した場合は、腐朽菌や害虫を駆除するために必要に応じて殺菌剤や燻蒸剤を塗布又は燻蒸して消毒しなければならない。
 - (4) 受注者は、除去した腐朽部には、充填後に変化して障害を出さない材料で、傷口と、充填材の間から雨水が浸透しないよう充填し、樹木と傷口の形状に合わせて成形しなければならない。
 - (5) 受注者は、腐朽部が大きい場合は、回復された表面に崩壊、剥離が生じないように補強材で補強しなければならない。
 - (6) 受注者は、患部の治療を終えるとき、充填剤の仕上げ面は周囲の形成層より内部に仕上げ、術後形成層の発育を阻害しないようにしなければならない。
 - (7) 受注者は、施工後の樹木の傷が安定するまで、樹木に支柱やロープで補強対策を行わなければならない。

第6節 公園施設等撤去・移設工

8-2-6-1 公園施設撤去工

公園施設撤去工については、第8編8-1-10-2 公園施設撤去工の規定による。

8-2-6-2 移設工

移設工の施工については、第8編8-1-10-3 移設工の規定による。

8-2-6-3 伐採工

伐採工の施工については、第8編8-1-10-4 伐採工の規定による。

8-2-6-4 発生材再利用工

発生材再利用工の施工については、第8編8-1-10-5 発生材再利用工の規定による。

第3章 施設整備

第1節 適用

1. 本章は、公園緑地工事におこる給水設備工、雨水排水設備工、汚水排水設備工、電気設備工、園路広場整備工、修景施設整備工、遊戯施設整備工、サービス施設整備工、管理施設整備工、建築施設組立設置工、施設仕上げ工、構造物撤去工、公園施設等撤去・移設工、仮設工その他これらに類する工種について適用する。
2. 構造物撤去工は第3編第2章第9節 構造物撤去工の規定による。
3. 仮設工は、第3編第2章第10節 仮設工の規定による。
4. 本章に特に定めのない事項については、第1編 共通編、第2編 材料編、第3編 土木工事共通編の規定による。

第2節 適用すべき諸基準

受注者は、**設計図書**において特に定めない事項については、以下の基準類による。これにより難しい場合は、監督員の**承諾**を得なければならない。

なお、基準類と**設計図書**に相違がある場合は、原則として、**設計図書**の規定に従うものとし、疑義がある場合は監督員と**協議**しなければならない。

また、基準類については表記にかかわらず、原則最新で改正されたものを適用する。

国土交通省 都市公園移動等円滑化基準	(平成18年12月)
国土交通省 都市公園の移動等円滑化整備ガイドライン【改訂版】	(平成24年3月)
日本公園緑地協会 都市公園技術標準解説書(令和元年度版)	(令和元年7月)
日本公園緑地協会 ユニバーサルデザインによるみんなのための公園づくり(改訂版)	
都市公園の移動等円滑化整備ガイドライン(改訂版)の解説	(平成29年3月)
国土交通省国土技術政策総合研究所 防災公園計画・設計ガイドライン(案)(改訂版)	(平成27年9月)
国土交通省 都市公園における遊具の安全確保に関する指針(改訂第2版)	(平成26年6月)
国土交通省 都市公園における遊具の安全確保に関する指針 (別編：子どもが利用する可能性のある健康器具系施設)	(平成26年6月)
日本公園施設業協会 遊具の安全に関する規準 JPFA-SP-S:2014	(平成26年6月)
文部科学省 プールの安全標準指針	(平成19年3月)
日本下水道協会 下水道施設計画・設計指針と解説(2019年版)	(平成31年9月)
日本電気協会 内線規程	(平成28年10月)
日本道路協会 道路土工要綱	(平成21年6月)
日本道路協会 道路土工一 施工指針	(平成21年6月)
日本道路協会 道路土工一 排水工指針	(昭和62年6月)
全日本建設技術協会 土木構造物標準設計第2巻	(平成12年9月)
日本道路協会 アスファルト舗装工事共通仕様書解説	(平成4年12月)
インターロッキングブロック舗装技術協会 インターロッキングブロック舗装設計施工要領	(平成19年3月)

日本道路協会	視覚障害者誘導用ブロック設置指針・同解説	(昭和60年9月)
日本道路協会	舗装再生便覧(平成22年度版)	(平成22年11月)
日本道路協会	舗装調査・試験法便覧	(平成31年3月)
日本道路協会	道路照明施設設置基準・同解説	(平成19年10月)
日本道路協会	視線誘導標設置基準・同解説	(昭和59年10月)
日本道路協会	道路反射鏡設置指針	(昭和55年12月)
国土交通省	防護柵の設置基準の改定について	(平成16年3月)
日本道路協会	防護柵の設置基準・同解説	(平成28年12月)
日本道路協会	道路標識設置基準・同解説	(昭和62年1月)
建設省	道路附属物の基礎について	(昭和50年7月)
日本道路協会	駐車場設計・施工指針・同解説	(平成4年11月)
全日本建設技術協会	土木工事安全施工技術指針	(平成22年4月)
日本道路協会	立体横断施設技術基準・同解説	(昭和54年1月)
日本道路協会	アスファルト混合所便覧(平成8年度版)	(平成8年10月)
日本道路協会	透水性舗装ガイドブック2007	(平成19年3月)
日本道路協会	舗装施工便覧	(平成18年2月)
日本道路協会	舗装の構造に関する技術基準・同解説	(平成13年9月)
日本道路協会	舗装設計施工指針	(平成18年2月)
日本道路協会	自転車道等の設計基準解説	(昭和49年10月)
土木学会	舗装標準示方書	(平成27年10月)
土木学会	コンクリート標準示方書(設計編)	(平成25年3月)
土木学会	コンクリート標準示方書(施工編)	(平成25年3月)
土木学会	コンクリートのポンプ施工指針	(平成24年6月)
国土交通省	アルカリ骨材反応抑制対策について	(平成14年7月31日)
建設省	コンクリート中の塩化物総量規制について	(昭和61年6月)

第3節 給水設備工

8-3-3-1 一般事項

1. 本節は、給水設備工として水栓類取付工、貯水施設工、循環設備工、散水施設工、消火栓工、給水設備修繕工、作業土工(床掘り・埋戻し)、給水管路工その他これらに類する工種について定める。
2. 受注者は、給水設備工の施工については、**設計図書**において特に定めのない事項については公共建築工事標準仕様書(機械設備工事編)第2編第2章 配管工事及び第5編第2章 給排水衛生機器の規定による。

8-3-3-2 材 料

第9編 水道編9-1-1-3 使用材料による。

8-3-3-3 水栓類取付工

1. 受注者は、メーターボックスの施工については、通行に支障のない場所に設置する場合は、地面より高めに、通行に支障がある場合は、地面と同一の高さになるよう施工しなければならない。

2. 止水栓の施工については、以下の各号の規定による。
 - (1) 受注者は、止水栓の取付けについては、止水栓ボックスの中心に垂直に取付けなければならない。
 - (2) 受注者は、地盤の悪い場所での施工については、沈下のないように十分基礎を締め固めておかなければならない。
 - (3) 受注者は、止水栓及び不凍水栓の取付けについては、必ず開閉を行い、支障のないことを確かめてから閉止しておかなければならない。
3. 止水栓ボックスの設置については、以下の各号の規定による。
 - (1) 受注者は、止水栓ボックスの設置については、通行に支障のない場所に設置する場合は、地面より高めに、通行に支障がある場合は、地面と同一の高さになるよう施工しなければならない。また、建込みボルトの締め付けも**確認**しなければならない。
 - (2) 受注者は、止水栓ボックスの設置については、スピンドルが折れないように、堅固に取付けなければならない。
4. 受注者は、ボックス類高さ調整の施工については、**設計図書**に示された仕上がり高になるように施工しなければならない。

8-3-3-4 貯水施設工

1. 飲料水を貯留する貯留施設の場合は、建築基準法第36条、建築基準法施行令第129条の2の5並びに同条に基づく告示の定める規定による。
2. 貯留施設にマンホールを使用する場合は、第8編8-3-4-8 集水枡・マンホール工の規定による。
3. 貯留施設にプレキャストカルバート、プレキャストボックス、プレキャストパイプを使用する場合は、第3編3-3-3-30 プレキャストカルバート工の規定による。
4. 床掘り、埋め戻しを行う場合は、第3編3-2-3-3 作業土工（床掘り・埋戻し）の規定による。
5. 受注者は、基礎の施工については、床掘り完了後、割ぐり石基礎には割ぐり石に切込砂利及び碎石といった間隙充填材を加え、締め固めながら仕上げなければならない。
6. 受注者は、基礎材の敷均し及び締固めについては、支持力が均一となり、かつ不陸が生じないように施工しなければならない。
7. 均しコンクリート及びコンクリートの施工については第1編第3章 無筋・鉄筋コンクリートの規定による。
8. 受注者は、貯水施設の水密性の保持を勘案し、コンクリートの打設後は特に十分な養生を行わなければならない。
9. 受注者は、貯留施設の設置については、**設計図書**に示す位置、高さに設置し、水平、鉛直になるように施工しなければならない。
10. 受注者は、防水モルタルの施工については、**設計図書**によるものとし、貯留施設に外部から雨水が侵入しないよう施工しなければならない。
11. 受注者は、貯水施設の埋戻しについては、流入管管底と流出管管底の深さを確かめ、正しく接続されていることを**確認**した後、**設計図書**に示す埋戻しを行わなければならない。また、埋戻しについては、貯水施設がコンクリート構造物以外の場合は、貯水施設内に半分程度注水した後行い、30cmの層状に周辺を均等に突固め、水締めを行わなければならない。

なお、貯水施設がコンクリート構造物の場合は、水締めが必要はないものとする。

12. 受注者は、通気孔の設置については、通気孔には耐食性のある防虫網を取付けなければならない。
13. 受注者は、アンカーボルトの施工については、アンカーボルトが、コンクリートの打込みにより移動しないよう設置しなければならない。
14. 受注者は、貯水施設の養生後、貯留水が清水になるまで洗浄しなければならない。
15. 受注者は、貯水施設の施工完了後、清掃を行い、満水状態にして24時間放置し、漏水の有無を**確認**しなければならない。また、工事完了後は、貯水施設を満水状態にしておかなければならない。
16. 受注者は、蓋高さ調整の施工については、**設計図書**に示された仕上がり高になるように施工しなければならない。

8-3-3-5 循環設備工

1. 受注者は、循環設備工の施工については、**設計図書**によらなければならない。
なお、特に定めのない事項については、公共建築工事標準仕様書（機械設備工事編、電気設備工事編）の規定による。
2. 受注者は、機械室の施工については、**設計図書**によるものとし、基礎の施工については、基礎材を均等に敷均し、十分突固めなければならない。
3. 受注者は、貯水槽の施工については、第8編8-3-3-4 貯水施設工の規定による。
4. 噴水装置、濾過装置、滅菌装置、循環装置の施工については、以下の各号の規定による。
 - (1) 受注者は、施工図を作成し、監督員に**提出**しなければならない。受注者は、施工図を作成し、監督員に**提出**しなければならない。
 - (2) 受注者は、製作する機器類、実管スリーブ、オーバーフロー金物、ポンプピットストレーナーは、施工図を作成し、監督員に**提出**しなければならない。
 - (3) 受注者は、施工完了後、各機器を単独手動運転し、制御装置も動作させ異常の有無を試験し、次いで各機器の自動又は連動運転を行い、異常の有無を試験しなければならない。
 - (4) 受注者は、噴水装置、循環設備、滅菌装置の各部を満水にし、各機器の能力を使用し、適合するように調整した後、総合的な運転を行い全体及び各部の状態について異常の有無を試験しなければならない。
 - (5) 受注者は、滅菌装置、循環設備が定常の使用状態に入った後、速やかに監督員の**指示**により、必要な試験を実施し、試験成績表を作成し、監督員の**承諾**を得なければならない。
5. ポンプの設置については、以下の各号の規定による。
 - (1) 受注者は、ポンプの設置については、水準器により十分に芯出し調整を行わなければならない。また、動力ケーブル、制御ケーブルはポンプの吊り上げ、分解時に必要な長さを確保しなければならない。
 - (2) 受注者は、水中モートルポンプのケーブル接続については、ポンプピット内で行わなければならない。
6. 受注者は、機器搬入時に既設構造物を損傷することのないようにしなければならない。

7. 受注者は、バルブの設置については、**設計図書**に示す位置、高さに設置し、水平、鉛直となるように施工しなければならない。
8. 受注者は、バルブボックスの施工については、**設計図書**に示す位置、高さに設置しなければならない。
9. 受注者は、配管の施工に先立ち、ほかの設備管類及び機器との関連事項を詳細に検討し、勾配を考慮して、その位置を正確に決定しなければならない。
10. 配管材の接合については、以下の各号の規定による。
 - (1) 受注者は、管の接合に先立ち、その内部を点検し、その管内に異物がないことを確かめ、切りくず、ゴミを十分除去してから接合しなければならない。
 - (2) 受注者は、配管材の接合については、すべてその断面が変形しないよう管軸心に対して直角に切断し、その切り口は平滑に仕上げなければならない。
 - (3) 受注者は、ねじ加工機については、自動定寸装置付きとしなければならない。また、ねじ加工に際しては、ねじゲージを使用して、JIS B 0203（管用テーパネジ）に規定するねじが適正に加工されているか**確認**しなければならない。
 - (4) 受注者は、ねじ山、管内部及び端部に付着している切削油、水分、ほこり等を十分に除去した後、おねじ部のみにねじ接合材を塗布し、ねじ込まなければならない。
 - (5) 受注者は、フランジの接合については、適正材質、厚さのガスケットを使用し、ボルト、ナットを均等に片寄りなく締付けなければならない。
11. 受注者は、建物導入部配管で、不等沈下の恐れがある場合、特記により、標準図（建築物導入部の変位吸収配管要領(一)）のフレキシブルジョイントを使用した方法で施工する。ただし、排水・通気管を除く。
12. 受注者は、鋼管、鋳鉄管及び鉛管に対するコーキング修理を行ってはならない。
13. 受注者は、制御盤の施工については、**設計図書**によるものとし、盤内の器具及び材料は、**設計図書**に関して監督員の**確認**又は**承諾**を得たものとしなければならない。
14. 受注者は、循環設備工の接地工事については、第D種接地工事を施さなければならない。

8-3-3-6 散水施設工

1. スプリンクラーの施工については、以下の各号の規定による。
 - (1) 受注者は、スプリンクラーボックスの中心に垂直に取付けなければならない。
 - (2) 受注者は、スプリンクラーボックスの蓋については、地面より高めになるよう施工しなければならない。
 - (3) 受注者は、スプリンクラーの設置については、付近の土が混入しないようにしなければならない。
2. 受注者は、ミストの施工については、**設計図書**によらなければならない。
3. 受注者は、ドリップパイプの施工については、折れ曲がり注意到布設しなければならない。
4. 受注者は、散水栓の設置については、散水栓ボックスの中心に取付けなければならない。
5. 受注者は、散水栓高さ調整の施工については、**設計図書**に示された仕上がり高になるよう施工しなければならない。

8-3-3-7 消火栓工

1. 消火栓の施工については、**設計図書**による。

なお、特に定めのない事項については、公共建築工事標準仕様書(機械設備工事編)第5編 給排水衛生設備工事の規定による。

2. 受注者は、消火栓高さの調整の施工については、**設計図書**に示された仕上がり高になるように施工しなければならない。

8-3-3-8 給水設備修繕工

給水設備修繕工の施工については、**設計図書**によるものとし、これにより難しい場合は、**設計図書**に関して監督員と**協議**しなければならない。

8-3-3-9 作業土工(床掘り・埋戻し)

作業土工の施工については、第3編3-2-3-3 作業土工(床掘り・埋戻し)の規定による。

8-3-3-10 給水管路工

1. 受注者は、給水管の施工については、下記の事項により施工しなければならない。

なお、これにより難しい場合は、**設計図書**に関して監督員と**協議**のうえ施工しなければならない。

- (1) 受注者は、各種管類の曲部には曲部用継手を用いなければならない。

なお、布設路線に障害物がある場合は、曲管を使用することとし、直管をずらすことによつて障害物をかわしてはならない。

- (2) 受注者は、地下埋設物との交差や構造物を横断する箇所は、必要に応じてさや管やコンクリートで防護しなくてはならない。

- (3) 受注者は、電話、電力、照明設備ケーブルと平行又は交差する場合は、30cm以上の間隔をおき、布テープにより防護しなくてはならない。

- (4) 受注者は、給水管が電食又は酸・アルカリによつて腐食するおそれのある場所での布設については、耐食性の給水管を使用しなければならない。

- (5) 受注者は、給水管の曲管部又は管末部で、接合箇所が離脱する恐れがある場合は、離脱防止継手を用いるか、コンクリートで保護しなければならない。

- (6) 受注者は、不等沈下が生じる恐れのある箇所には、有効な伸縮継手を用いなければならない。

- (7) 受注者は、漏水のないように施工しなければならない。

- (8) 受注者は、布設する給水管の周囲を埋戻し、十分転圧しなければならない。

なお、給水管、給水設備、ボックス類に損傷、沈下、移動を与えないように布設しなければならない。

2. 受注者は、給水管の布設については、境界杭、道路標識、ベンチマーク、水が汚染される恐れのある箇所に近接して布設しないようにしなければならない。

3. 受注者は、ポリエチレン管の布設については、温度差による膨張、収縮を考慮して蛇行配管としなければならない。また、コイル巻きによるねじれ、わん曲、くせがあるため器具の傾斜が生じやすいので、器具前後の管は、徐々にねじれを解いて布設しなければならない。

4. 鋳鉄管類の布設については、以下の各号の規定による。

- (1) 受注者は、勾配のある場所に施工する場合は、受口を上り勾配に向けて布設しなければならない。

なお、将来の維持管理に備えて、管及び異形管の表示記号は上部にして布設しなければならない。

- (2) 受注者は、切断又は変形した材料を使用してはならない。また、異形管の切断、変形は行ってはならない。
5. 硬質塩化ビニル管の布設については、以下の各号の規定による。
- (1) 受注者は、曲げ配管が必要な場合は、エルボ又はベンドを用いて配管しなければならない。
- (2) 受注者は、ガソリン、クレオソート、塗料といった有機溶剤を含むものに浸食されるおそれのある場所へ布設してはならない。
6. 受注者は、給水管の接合については、以下の各号の規定による。
- (1) 受注者は、管の接合に先立ち、その内部を点検し、その内部に異物がないことを確かめ、切りくず、ゴミ等を除去してから接合しなければならない。
- (2) 受注者は、配管材の接合については、すべてその断面が変形しないよう管軸心に対して直角に切断し、その切り口は平滑に仕上げなければならない。
- (3) 受注者は、配管の施工を一時休止する場合は、管内に異物が入らないように養生しなければならない。
7. 受注者は、鉛管相互の接合は、原則として行ってはならない。
8. 受注者は、鉛管と鋳鉄管を接合する場合は、LY 継手と鋳鉄管をメカニカル接合し、鉛管を拡管してボルト及びナットで締付けて接合しなければならない。また、鉛管と鋼管を接合する場合は、黄銅製はんだ付用ニップルを使用しなければならない。
9. 受注者は、ビニルライニング鋼管の接合については、樹脂コーティング管防食管継手を用いて接合しなければならない。
10. 受注者は、硬質塩化ビニル管類の接合については、硬質塩化ビニル管用接着剤及び継手類を用いて接合しなければならない。
11. 受注者は、ダクタイル鋳鉄管の接合については、メカニカル継手、タイトン継手、又はフランジ継手を用いて接合しなければならない。
12. 受注者は、給水管埋設時に埋設シート及び埋設標を敷設しなければならない。
13. 受注者は、給水管の布設後、必要に応じて水圧試験、通水試験、ポンプ試験を、監督員の**立会**いのもとで行わなければならない。
- なお、それぞれの試験の内容については、**設計図書**によらなければならない。

第4節 雨水排水設備工

8-3-4-1 一般事項

1. 本節は、雨水排水設備工として調整池工、貯留施設工、作業土工（床掘り・埋戻し）、側溝工、管渠工、集水桝・マンホール工、地下排水工、公園水路工その他これらに類する工種について定める。
2. 受注者は、雨水排水設備工の施工にあたっては、「道路土工要綱2-7 排水施設の施工」（日本道路協会、平成21年6月）の規定による。これにより難しい場合は、監督員の**承諾**を得なければならない。
3. 受注者は、作業土工（床掘り・埋戻し）、側溝工、管渠工、集水桝・マンホール工、地下排水工、公園水路工の施工については、降雨、融雪によって路面あるいは斜面から園路及び広場に流入する地表水、隣接地から浸透してくる地下水及び地下水面から上昇してくる地下

水を良好に排水するよう施工しなければならない。

8-3-4-2 材 料

1. 雨水設備工に使用する材料は、次の規格に適合したもの又は、これと同等以上の品質を有しなければならない。

JIS A 5361 (プレキャストコンクリート製品—種類、製品の呼び方及び表示の通則)

JIS A 5364 (プレキャストコンクリート製品—性能試験方法通則)

JIS A 5365 (プレキャストコンクリート製品—検査方法通則)

JIS A 5371 (プレキャスト無筋コンクリート製品)

JIS A 5372 (プレキャスト鉄筋コンクリート製品)

JIS A 5373 (プレキャストプレストレストコンクリート製品)

JIS A 5506 (下水道用マンホールふた)

JIS G 3470 (コルゲートセクション)

JIS G 3471 (コルゲートパイプ)

JIS K 6739 (排水用硬質ポリ塩化ビニル管継手)

JIS K 6741 (硬質ポリ塩化ビニル管)

JIS R 1201 (陶管)

2. 管類及びフィルター材の種類、規格については、**設計図書**による。
3. 受注者は、雨水排水設備工の施工に使用する材料については、施工前に品質を証明する資料を作成し、監督員に**提出**しなければならない。

8-3-4-3 調整池工

1. 周囲小堤の法面整形作業については、第1編1-2-4-5 法面整形工の規定による。
2. 周囲小堤の法面作業については、第3編3-2-14-4 法枠工の規定による。
3. 周囲小堤に擁壁を使用する場合は、第8編8-1-8-4 場所打擁壁工、第3編3-2-15-2 プレキャスト擁壁工の規定による。
4. 周囲小堤に石積を使用する場合は、第8編8-1-8-8 石積工の規定による。
5. 受注者は、余水吐及び放流施設の施工については、余水吐及び放流施設の高さ及び水抜き孔と周囲小堤との通水性、並びに排水管との接合に支障のないよう、**設計図書**に示す位置、高さに施工し、水平、鉛直となるように据付けなければならない。

8-3-4-4 貯留施設工

1. 貯留施設の施工については、第8編8-3-3-4 貯水施設工、第8編8-3-4-3 調整池工の規定による。
2. 受注者は、排水管を設置した後のフィルター材は、**設計図書**による材料を用いて施工し、目づまり、有孔管の穴が詰まらないよう埋戻ししなければならない。
3. 受注者は、貯留施設の施工については、基礎を突固めた後、管類、フィルター材を設置しなければならない。
4. 受注者は、貯留施設のフィルター材の施工については、付近の土が混入しないようにしなければならない。
5. 受注者は、蓋高さ調整の施工については、**設計図書**に示された仕上がり高になるように施工しなければならない。

8-3-4-5 作業土工（床掘り・埋戻し）

作業土工の施工については、第3編3-2-3-3 作業土工（床掘り・埋戻し）の規定による。

8-3-4-6 側溝工

1. 側溝工の施工については、第3編3-2-3-31 側溝工の規定による。
2. 受注者は、現地の状況により、**設計図書**に示された水路勾配により難しい場合は、**設計図書**に関して監督員と**協議**し、下流側又は低い側から設置するとともに、底面は滑らかで一様な勾配になるように施工しなければならない。
3. 受注者は、L型側溝、現場打L型側溝、プレキャストU型側溝、現場打側溝、プレキャスト皿型側溝、コルゲートフリューム、自由勾配側溝、特殊円形側溝の施工については、基礎は不等沈下を起こさないように、また、不陸を生じないように施工しなければならない。
4. 受注者は、現場打L型側溝の施工については、側溝の表面の締固めたコンクリートが半乾きの状態の時にコテを使用し、かつ、突端部は面ゴテを使用して仕上げなければならない。
5. 受注者は、現場打側溝については、下流側は低い側から設置するとともに、底面は滑らかで一様な勾配になるように施工しなければならない。
6. 管（函）渠型側溝の施工については、第3編3-2-3-30 プレキャストカルバート工の規定による。
7. 受注者は、コルゲートフリュームの施工については、以下の各号の規定による。
 - (1) 受注者は、コルゲートフリュームの布設については、予期できなかった砂質土又は軟弱地盤が出現した場合には、施工する前に**設計図書**に関して監督員と**協議**しなければならない。
 - (2) 受注者は、コルゲートフリュームの組立てにあたっては、上流側又は高い側のセクションを下流側又は低い側のセクションの内側に重ね合うようにし、重ね合わせ部分の接合は、フリューム断面の両側で行うものとし、底部及び頂部で行ってはならない。また、埋戻し後もボルトの緊結状態を点検し、ゆるんでいるものがあれば締直しを行わなければならない。
 - (3) 受注者は、コルゲートフリュームの布設条件（地盤条件・出来形等）については**設計図書**によるものとし、上げ越しが必要な場合には、**設計図書**に関して監督員と**協議**しなければならない。
8. 受注者は、自由勾配側溝の底版コンクリート打設については、**設計図書**に示すコンクリート厚さとし、これにより難しい場合は、**設計図書**に関して監督員と**協議**しなければならない。
9. 公園素掘側溝の施工については、以下の各号の規定による。
 - (1) 受注者は、公園素掘側溝の施工にあたり、掘削（切土）面はゆるんだ転石、岩塊等は、整形した法面の安定のため取り除かなければならない。盛土面は法面の崩壊が起こらないように締固めを行わなければならない。また、底面は滑らかで一様な勾配となるよう施工しなければならない。
 - (2) 受注者は、公園素掘側溝に張芝を施す場合、第8編8-2-3-6 地被類植栽工 2. 芝の植付けの規定による。
10. 受注者は、側溝蓋の設置については、側溝本体及び路面と段差が生じないよう平坦に施工しなければならない。
11. U形側溝小口止めの施工については、**設計図書**によらなければならない。

12. 受注者は、側溝高さ調整の施工については、**設計図書**に示された仕上がり高になるように施工しなければならない。

8-3-4-7 管渠工

1. 受注者は、現地の状況により**設計図書**に示された水路勾配により難しい場合は、**設計図書**に関して監督員と**協議**し、下流側又は低い側から設置するとともに、底面は滑らかで一様な勾配になるように施工しなければならない。
2. 管渠工の施工については、第3編3-2-3-30 プレキャストカルバート工の規定による。
3. 受注者は、継目地の施工については、付着、水密性を保つように施工しなければならない。
4. 受注者は、管渠工の施工については、管渠の種類と埋設形式（突出型、溝型）の関係を損なうことのないようにするとともに、基礎は支持力が均等となるように、かつ不陸が生じないようにしなければならない。
5. 受注者は、ソケット付の管の布設については、上流側又は高い側にソケットを向けなければならない。
6. 受注者は、管渠工の施工については、基礎の上に通リよく管を据え付けるとともに、管の下面及びカラーの周囲にコンクリート又は、固練りモルタルを充てんし、空隙が生じないように施工しなければならない。
7. 受注者は、管の一部を切断する必要がある場合は、切断によって使用部分に損傷が生じないように施工しなければならない。
8. コルゲートパイプの布設については、以下の各号の規定による。
 - (1) 布設するコルゲートパイプの基床は、砂質土又は砂とする。
 - (2) コルゲートパイプの組立ては、上流側又は高い側のセクションを下流側又は低い側のセクションの内側に重ね合うようにし、重ね合わせ部分の接合はパイプ断面の両側で行うものとする。また、重ね合わせは底部及び頂部で行ってはならない。

なお、埋戻し後ボルトの緊結状態を点検し、ゆるんでいるものがあれば締直しを行わなければならない。
 - (3) 受注者は、プレキャストボックスカルバートの縦締め施工については、「道路土工—カルバート工指針7-2 (2) 2) 敷設工」（日本道路協会、平成22年3月）の規定による。これ以外の施工方法による場合は、施工前に**設計図書**に関して監督員の**承諾**を得なければならない。
9. 副管及び接続ソケットの施工については、以下の各号の規定による。
 - (1) 受注者は、接合部の仕上げについては、管の損傷、漏水のないように特に入念に仕上げ、管の通りについて**確認**し、埋め戻さなければならない。
 - (2) 受注者は、布設勾配については、中だるみのないよう施工しなければならない。
 - (3) 受注者は、接合材が管の内面にはみ出していないか**確認**しなければならない。
 - (4) 受注者は、接合材が十分硬化するまでは、無理な荷重を加えてはならない。また、埋戻しは十分硬化していることを**確認**し、丁寧に行うとともに入念に締固めなければならない。
 - (5) 受注者は、本管ソケット部と取付口に簡単な遣形を設け、一直線に下流側から施工しなければならない。
10. 受注者は、立体網状管の施工については、**設計図書**によらなければならない。

11. 受注者は、管閉塞の施工については、**設計図書**によらなければならない。
12. 受注者は、管口フィルターの施工については、フィルターの破損がないことを**確認**し、すき間や折れのないように施工しなければならない。

8-3-4-8 集水枡・マンホール工

1. 集水枡の施工については、以下の事項により施工しなければならない第3編3-2-2-32 集水枡工の規定による。
2. 集水枡・マンホール工の施工については、以下の各号の規定による。
 - (1) 受注者は、集水枡及びマンホール工の施工については、基礎について支持力が均等となるように、かつ不陸を生じないようにしなければならない。
 - (2) 受注者は、側溝工及び管渠工との接続部は漏水が生じないように施工しなければならない。
 - (3) 受注者は、集水枡及びマンホール工の施工について、路面との高さの調整が必要な場合は、**設計図書**に関して監督員の**承諾**を得なければならない。
3. 受注者は、枡に接合する取付管の管口仕上げについては、上部塊類を設置する前に接着剤が管の内面に突出していないか**確認**した後、塊類を設置しなければならない。
4. 受注者は、枡高さ調整及びマンホール高さ調整の施工については、**設計図書**に示された仕上がり高になるように施工しなければならない。

8-3-4-9 地下排水工

1. 受注者は、地下排水の施工については、**設計図書**で示された位置に施工しなければならない。

なお、新たに地下水脈を発見した場合は、監督員に**報告**し、その対策について監督員の**指示**によらなければならない。
2. 受注者は、排水管を設置した後のフィルター材については、**設計図書**による材料を用いて施工し、目詰まり、有孔管の穴が詰まらないよう埋め戻ししなければならない。
3. 受注者は、有孔ヒューム管、有孔塩化ビニル管、透水コンクリート管、化学繊維系管の施工については、基礎を突き固めた後、管類、フィルター材を設置しなければならない。

8-3-4-10 公園水路工

1. 受注者は、公園水路工の施工については、**設計図書**によらなければならない。

なお、現地の状況により、**設計図書**に示された水路勾配により難しい場合は、**設計図書**に関して監督員と**協議**し、下流側又は低い側から設置するとともに、底面は滑らかで一様な勾配になるように施工しなければならない。
2. 受注者は、プレキャスト水路の施工については、基礎は不等沈下を起こさないように、また、不陸を生じないように施工しなければならない。
3. 受注者は、水路蓋の設置については、路面又は水路との段差が生じないように施工しなければならない。

第5節 汚水排水設備工

8-3-5-1 一般事項

本節は、汚水排水設備工として作業土工（床掘り・埋戻し）、管渠工、汚水枡・マンホール工、浄化槽工その他これらに類する工種について定める。

8-3-5-2 材 料

1. 汚水排水設備工に使用する材料は次の規格に適合したもの又は、これと同等以上の品質を有しなければならない。

JIS A 5506 (下水道用マンホールふた)
JIS G 3470 (コルゲートセクション)
JIS G 3471 (コルゲートパイプ及びコルゲートセクション)
JIS K 6739 (排水用硬質ポリ塩化ビニル管継手)
JIS K 6741 (硬質ポリ塩化ビニル管)
JIS K 6743 (水道用硬質ポリ塩化ビニル管継手)
JIS K 6777 (耐熱性硬質ポリ塩化ビニル管継手)
JIS K 6741 (硬質ポリ塩化ビニル管)
JIS K 6776 (耐熱性硬質ポリ塩化ビニル管)
JIS R 1201 (陶管)
JIS G 3459 (配管用ステンレス鋼鋼管)
JIS G 3448 (一般用配管用ステンレス鋼鋼管)
JIS G 3452 (配管用炭素鋼鋼管)
JIS B 2312 (配管用鋼製突合せ溶接式管継手)
JIS B 2313 (配管用鋼板製突合せ溶接式管継手)
JIS B 2301 (ねじ込み式可鍛鉄製管継手)
JIS B 2302 (ねじ込み式鋼管製管継手)
JIS B 2011 (青銅弁)
JIS B 2031 (ねずみ鉄弁)
JIS A 4101 (ガラス繊維強化プラスチック製浄化槽構成部品)

2. 受注者は、汚水排水設備工の施工に使用する材料については、施工前に品質を証明する資料を作成し、監督員に**提出**しなければならない。

8-3-5-3 作業土工 (床掘り・埋戻し)

作業土工の施工については、第3編3-2-3-3 作業土工 (床掘り・埋戻し) の規定による。

8-3-5-4 管渠工

管渠工の施工については、第8編8-3-4-7 管渠工の規定による。

8-3-5-5 汚水柵・マンホール工

1. 汚水柵・マンホール工の施工については、第8編8-3-4-8 集水柵・マンホール工の規定による。
2. 汚水柵及びマンホールのインバートの施工については、以下の各号の規定による。
 - (1) 受注者は、管接続部、底部及び側壁部より漏水のないよう施工しなければならない。
 - (2) 受注者は、柵及びマンホールの底部の施工については、コンクリートで半円形にし、水が溜まらないように勾配を付け、表面がなめらかになるように仕上げなければならない。

8-3-5-6 浄化槽工

1. 浄化槽の施工については、建築基準法及び水質汚濁防止法、浄化槽法に基づく法令のほか、特定行政庁の定める条例の規定による。

2. 受注者は、基礎の施工については、床掘り完了後、割ぐり石基礎には割ぐり石に切込砂利及び砕石といった間隙充てん材を加え、締固めながら仕上げなければならない。
3. 基礎材の施工については、第8編8-3-3-4 貯水施設工の規定による。
4. 均しコンクリート及びコンクリートの施工については、第1編第3章 無筋・鉄筋コンクリート の規定による。
5. 受注者は、浄化槽の水密性の保持を勘案し、コンクリート打設後は、特に十分な養生を行わなければならない。
6. 受注者は、ユニット形浄化槽の設置については、**設計図書**の示す位置、高さに設置し、水平、鉛直となるように施工しなければならない。
7. 受注者は、浄化槽の埋め戻しについては、流入管管底と放流管管底の深さを確かめ、正しく接続されていることを**確認**した後、埋め戻しを行わなければならない。また、埋め戻しは、槽内に半分程度注水した後行い、30cmの層状に周辺を均等に突き固め、水締めを行わなければならない。
8. 受注者は、ユニット形浄化槽の埋め戻しについては、ユニット本体に鋭角な砕石があたらないよう特に注意して施工しなければならない。
9. 受注者は、防水モルタルの施工については、**設計図書**によるものとし、浄化槽に外部から雨水が侵入しないよう施工しなければならない。
10. 受注者は、アンカーボルトの施工については、アンカーボルトがコンクリートの打込みにより移動しないよう設置しなければならない。
11. 受注者は、浄化槽の施工については、以下の各号の規定による。
 - (1) 受注者は、浄化槽が定常の使用状態に入った後、速やかに流入水、処理水の水質分析、騒音測定等の必要な試験を実施し、試験成績表を監督員に**提出**しなければならない。
 - (2) 受注者は、浄化槽の各槽を満水にし、各機器の能力を使用に適合するように調整した後、総合的な運転を行い、全体及び各部の状態について異常の有無を**確認**しなければならない。
 - (3) 受注者は浄化槽の施工完了後、各機器を単独手動運転し、制御装置を動作させ異常の有無を**確認**し、次に各機器の自動又は連動運転を行い異常の有無を**確認**しなければならない。
 - (4) 受注者は、施工完了後、清掃を行い、満水状態にして24時間放置し、漏水の有無を**確認**しなければならない。また、工事完了後は、ポンプ槽を除くすべての槽を満水状態としておかななければならない。

第6節 電気設備工

8-3-6-1 一般事項

1. 本節は、電気設備工として照明設備工、放送設備工、監視カメラ設置工、電気設備修繕工、作業土工（床掘り・埋戻し）、電線管路工その他これらに類する工種について定める。
2. 受注者は、**設計図書**において特に定めのない事項については、公共建築工事標準仕様書（電気設備工事編）、電気通信設備工事共通仕様書の規定による。

8-3-6-2 材 料

1. 電気設備工に使用する材料は、次の規格に適合したもの又は、これと同等以上の品質を有

しなければならない。

JIS A 5361 (プレキャストコンクリート製品—種類、製品の呼び方及び表示の通則)

JIS C 3401 (制御用ケーブル)

JIS C 3605 (600Vポリエチレンケーブル)

JIS C 3606 (高圧架橋ポリエチレンケーブル)

JIS C 3653 附属書1 (電力用ケーブルの地中埋設の施工方法—波付硬質合成樹脂管)

JIS C 4620 (キュービクル式高圧受電設備)

JIS C 8105-1~3 (照明器具—安全性要求事項通達~性能要求事項通達)

JIS C 8305 (鋼製電線管)

JIS C 8330 (金属製電線管用の附属品)

JIS C 8430 (硬質塩化ビニル電線管)

JIS C 8411 (合成樹脂製可とう電線管)

2. 受注者は、電気設備工に使用する材料については、施工前に品質を証明する資料を作成し、監督員に**提出**しなければならない。

8-3-6-3 照明設備工

1. 受注者はハンドホールの施工については第3編3-2-3-22 ハンドホール工の規定による。
2. 受注者は、引込柱及び照明灯の施工については、以下の各号の規程による。
 - (1) 受注者は、建込み位置については、**設計図書**に関して監督員の**承諾**を得なければならない。
 - (2) 受注者は、建込みについては、垂直に建込み、地際部には材質により必要に応じて防蝕テープを巻き付けなければならない。
3. 受注者は、分電盤の施工については、ケーブル引込み部分にはシール材を十分詰めて、外部からの湿気の侵入を防がなければならない。
4. 受注者は、照明灯及び分電盤の器具、鉄箱といった金属部分の施工については、第D種接地工事により接地しなければならない。
5. 受注者は、照明灯の施工については、照明灯の内部で、ケーブル相互又はケーブルと電線とを接合する場合は、切り離しが可能な接続金物を使用しなければならない。
6. 受注者は、遮光板の施工については、十分に効果が得られるように設置しなければならない。
7. 受注者は、ハンドホール及び分電盤高さ調整の施工については、**設計図書**に示された仕上がり高になるように施工しなければならない。

8-3-6-4 放送設備工

放送設備工の施工については、第8編8-3-6-3 照明設備工の規定による。

8-3-6-5 監視カメラ設置工

監視カメラ設置工の施工については、**設計図書**による。

なお、特に定めのない事項については、公共建築工事標準仕様書(電気設備工事編)第6編通信・情報設備工事、第14編14-3-6-3 照明設備工の規定による。

8-3-6-6 電気設備修繕工

電気設備修繕工の施工については、**設計図書**によるものとし、これにより難しい場合は、**設計図書**に関して監督員と**協議**しなければならない。

8-3-6-7 作業土工（床掘り・埋戻し）

作業土工の施工については、第3編3-2-3-3 作業土工（床掘り・埋戻し）の規定による。

8-3-6-8 電線管路工

1. 受注者は、電線の施工については、以下の各号の規定による。
 - (1) 受注者は、引き入れに先立ち、電線管内を十分清掃し、電線は丁寧に引き入れ、管端口は電線を損傷しないように保護しなければならない。また、通線を行わない場合は、管端口には防水栓を差し込んでおかなければならない。
 - (2) 受注者は、要所、ハンドホール内及びその引込口、引出口近くでは電線に余裕を持たせなければならない。
 - (3) 受注者は、電線を曲げる場合は、被覆を痛めないように注意し、その屈曲半径は低圧ケーブルにあたっては、仕上り外径の6倍以上とし、単心の場合は、仕上がり外径の8倍以上としなければならない。
2. 受注者は、電線及び電線管の施工については、ハンドホール内でのケーブル接続部分は、ケーブルハンガーに掛けて、ハンドホール底部に直接接触しないよう取り付けなければならない。
3. 受注者は、電線管の施工については、電線管の曲げ半径は（内側内径とする）、管内径の6倍以上とし、曲げ角度は90度を超えてはならない。
4. 受注者は、電線管理設時に埋設シート及び埋設標を敷設しなければならない。

第7節 園路広場整備工

8-3-7-1 一般事項

1. 本節は、園路広場整備工として舗装準備工、舗装準備工、アスファルト舗装工、排水性舗装工、透水性舗装工、アスファルト系舗装工、コンクリート系舗装工、土系舗装工、レンガ・タイル系舗装工、木系舗装工、樹脂系舗装工、石材系舗装工、舗装仮復旧工、園路縁石工、区画線工、階段工、公園橋工、デッキ工、視覚障害者誘導用ブロック工、作業土工（床掘り・埋戻し）、植樹ブロック工その他これに類する工種について定める。
2. 受注者は、園路広場整備工については、敷地の状況、公園施設との取合いを考慮し、正確に位置出しをしなければならない。
3. 受注者は、路盤の施工において、路床面又は下層路盤面に異常を発見したときは、**設計図書**に関して監督員と**協議**しなければならない。
4. 受注者は、路盤の施工に先立って、路床面の浮石、有害物を除去しなければならない。
5. 受注者は、表面排水勾配の配置については、**設計図書**で示されていない場合は、表8-3-1に示す表面排水勾配としなければならない。ただし、部分的なすりつけ部については、**設計図書**に関して監督員と**協議**しなければならない。

表8-3-1 表面排水勾配

種 別	勾 配	摘 要
園路、歩行者道路、 自転車道	~1.0%	コンクリート、アスファルト、 平板舗装類
広 場	0.5~1.0%	平板、レンガ、タイル、砂、 ダスト舗装類

6. 受注者は、転圧については、周辺の低い箇所から始め、高い中央部で仕上げ、縦方向、横方向交互に行わなければならない。
7. 受注者は、転圧については、開始から仕上げまで連続して行い、前に転圧した幅の1/2以上重ねて行わなければならない。
8. 受注者は、散水については、淡水を用いるものとし泥水を使用してはならない。
9. 施設の仕上げについては、第8編第3章13節 施設仕上げ工の規定による。

8-3-7-2 材 料

1. 受注者は、園路広場整備工に使用する機能及び意匠に関わる材料については、施工前に、仕上り見本品及び性能、品質を証明する資料を作成し、監督員に**提出**しなければならない。
2. 受注者は、舗装工において、使用する材料のうち試験が伴う材料については、「舗装調査・試験法便覧」（日本道路協会、平成31年3月）の規格に基づき試験を実施する。これにより難しい場合は、監督員の**承諾**を得なければならない。
3. 路床盛土材は、第1編1-2-4-4 路床盛土工の規定による。
4. アスファルト舗装工、排水性舗装工、アスファルト系舗装工で使用する材料については、第3編3-2-6-3 アスファルト舗装 の材料の規定による。
5. コンクリート系園路工、土系園路工、レンガ・タイル系園路工、木系園路工、樹脂系園路工、石材系園路工で使用する材料については、**設計図書**によるものとし、指定のない場合は、第3編3-2-6-3 アスファルト舗装の材料、第3編3-2-6-4 コンクリート舗装の材料の規定による。
6. 園路縁石工、区画線工、階段工、公園橋工、デッキ工、視覚障害者誘導用ブロック工で使用する材料の種類及び規格は、**設計図書**によらなければならない。
7. 受注者は、クッション砂については、沈下量を一定にするため、同一現場内では、産地、粒度、含水率が同一のものを使用しなければならない。
8. 施設仕上げ工の材料については、公共建築工事標準仕様書（建築工事編）10章 石工事、11章 タイル工事、15章 左官工事、18章 塗装工事の規定による。

8-3-7-3 舗装撤去工

1. 受注者は、舗装版切断の施工については、**設計図書**によらなければならない。
2. 受注者は、舗装版粉砕の施工については、**設計図書**によらなければならない。
3. 受注者は、路面切削の施工については、第3編3-2-6-15 路面切削工の規定による。
4. 受注者は、殻運搬処理を行うにあたり、運搬物が飛散しないように行わなければならない。

8-3-7-4 舗装準備工

舗装準備工の施工については、第3編3-2-6-5 舗装準備工の規定による。

8-3-7-5 アスファルト舗装工

アスファルト舗装工の施工については、第3編3-2-6-7 アスファルト舗装工の規定による。

8-3-7-6 排水性舗装工

排水性舗装工の施工については、第3編3-2-6-9 排水性舗装工の規定による。

8-3-7-7 透水性舗装工

透水性舗装工の施工については、第3編3-2-6-10 透水性舗装工の規定による。

8-3-7-8 アスファルト系舗装工

アスファルト系園路工の路盤施工については、第3編3-2-6-7 アスファルト舗装工及び第3編3-2-6-9 排水性舗装工、第3編3-2-6-10 透水性舗装工の規定による。

8-3-7-9 コンクリート系舗装工

1. コンクリート系園路工の路盤施工については、第3編3-2-6-12 コンクリート舗装工の規定による。
2. インターロッキング舗装の施工については、以下の各号の規定による。
 - (1) 受注者は、クッション砂及び敷きモルタルについては、転圧後に**設計図書**に示す厚さになるように、均一に敷均さなければならない。
 - (2) 受注者は、ブロックの据付けについては、**設計図書**に示す表面勾配及び目地ラインが得られるように施工しなければならない。
 - (3) 受注者は、ブロック相互のかみ合わせが良くなるように据え付けなければならない。
 - (4) 目地の幅は、2～3mmを標準とする。
 - (5) 受注者は、目地ラインの修正をする場合は、角材、木槌を用い、ブロックに損傷を与えないようにしなければならない。
 - (6) 受注者は、ブロック舗装面の仕上げについては、振動締固め機により行わなければならない。
 - (7) 受注者は、締固めについては、ブロックの長手方向に対して行い、ブロックに損傷を与えないようにしなければならない。
 - (8) 受注者は、歩行に支障がないように、また、降雨後に滞水がないように平坦に仕上げなければならない。
 - (9) 受注者は、目地詰めについては、乾燥した砂を舗装表面に散布した後、ほうき類で十分に詰めなければならない。

なお、目地詰めの不十分な箇所は、締固め機を併用して行うか、散水により施工しなければならない。
 - (10) 受注者は、舗装表面に残った目地砂については、清掃し取り除かななければならない。
3. 受注者は、透水性コンクリート舗装の施工については、**設計図書**によらなければならない。
4. 平板舗装の施工については、以下の各号の規定による。
 - (1) 受注者は、**設計図書**に定めのない場合は、施工図を作成し、監督員に**提出**しなければならない。

なお、施工図は、舗装パターン、縁石、工作物との取合い及び伸縮目地を考慮し作成しなければならない。
 - (2) 受注者は、割り付けによって端数が生じた場合は、現場加工によって納まりよく仕上げなければならない。

- (3) 受注者は、目地については、指定されたパターン及び目地幅によってゆがみなく仕上げなければならない。
- (4) 受注者は、砂目地については、目地の幅は**設計図書**によるものとし、目違いのないように張り立て後、直ちに砂（細目）を散布し、ほうき類で目地に充てんしなければならない。
- (5) 受注者は、据え付けについては、**設計図書**に示す表面勾配が得られるように水系を張って正確に行わなければならない。

8-3-7-10 土系舗装工

- 1. 土系舗装工の路盤施工については、第3編3-2-6-7 アスファルト舗装工及び第3編3-2-6-12 コンクリート舗装工の規定による。
- 2. 土舗装工の施工については、以下の各号の規定による。
 - (1) 受注者は、表層土については、均一に敷き均し、締固めに適した含水比に保てるよう散水しながら、転圧及び不陸整正を繰り返し、**設計図書**に示す高さ及び厚さに仕上げなければならない。
 - (2) 受注者は、仕上がり面については、塊が残らないようにレーキでかき均さなければならない。
 - (3) 受注者は、表層土の表層仕上り厚が30mm以下の場合、路床又は下層土面をレーキで浅くかき均し、なじみよくしたうえで、敷き均し、転圧しなければならない。
 - (4) 受注者は、化粧砂をまく場合、その厚さについては、**設計図書**によるものとし、転圧とブラッシングを繰り返して仕上げなければならない。
 - (5) 受注者は、表層安定剤を散布する場合、散布量は**設計図書**によるものとし、適度の散水を行いながら転圧しなければならない。
- 3. 芝舗装の施工については、以下の各号の規定による。
 - (1) 受注者は、下層路盤のある場合は、下層面が損なわれないように客土を運搬、敷き均し、**設計図書**に示す高さに仕上げなければならない。
 - (2) 受注者は、芝を張った後は、**設計図書**に示す目土を敷き均し転圧のうえ、かん水しなければならない。
- 4. 耐踏圧性芝生舗装の施工については、芝舗装の規定によるほか、以下の規定による。
 - (1) 耐踏圧性芝生舗装で使用する材料の種類及び規格は、**設計図書**によらなければならない。
- 5. 砂舗装、石灰岩ダスト舗装の施工について、以下の各号の規定による。
 - (1) 受注者は、砂舗装の砂と土砂については、よく混合した後、均一に敷き均し、散水、転圧及び不陸整正を繰り返し、**設計図書**に示す高さ及び厚さに仕上げなければならない。
 - (2) 受注者は、石灰岩ダスト舗装については、均一に敷き均し、散水、転圧及び不陸整正を繰り返し、**設計図書**に示す高さ及び厚さに仕上げなければならない。
 - (3) 受注者は、表層安定剤については、転圧後**設計図書**に示す量を散布し、必要に応じ適度の散水を行わなければならない。

8-3-7-11 レンガ・タイル系舗装工

- 1. レンガ・タイル系舗装工の路盤施工については、第3編3-2-6-7 アスファルト舗装工及び第3編3-2-6-12 コンクリート舗装工の規定による。

2. レンガ舗装、タイル舗装の施工については、以下の各号の規定による。
 - (1) 受注者は、敷きモルタルの施工については、**設計図書**に示す厚さになるように、均一に敷均さなければならない。
 - (2) 受注者は、レンガ、タイルの据付けについては、**設計図書**に示す表面勾配及び目地ラインが得られるように施工しなければならない。
 - (3) レンガ、タイル舗装の化粧目地の幅、深さ及び目地モルタルの配合については**設計図書**による。

8-3-7-12 木系舗装工

1. 木系舗装工の路盤施工については、第3編3-2-6-7 アスファルト舗装工及び第3編3-2-6-12 コンクリート舗装工の規定による。
2. 受注者は、チップ舗装の施工については、**設計図書**によらなければならない。
3. 木レンガ舗装の施工については、以下の各号の規定による。
 - (1) 受注者は、クッション砂及び敷きモルタルについては、転圧後に**設計図書**に示す厚さになるように均一に敷均さなければならない。
 - (2) 受注者は、木レンガの据付けについては、**設計図書**に示す表面勾配及び目地ラインが得られるように施工しなければならない。
4. 受注者は、木道のクッション砂及び敷きモルタルについては、転圧後に**設計図書**に示す厚さになるように均一に敷き均さなければならない。
5. 受注者は、枕木舗装の施工については、**設計図書**によらなければならない。

8-3-7-13 樹脂系舗装工

1. 樹脂系舗装工の路盤施工については、第3編3-2-6-7 アスファルト舗装工及び第3編3-2-6-12 コンクリート舗装工の規定による。
2. 樹脂系舗装の表層の施工については、**設計図書**によらなければならない。
3. 受注者は、ゴムチップ舗装の施工については、**設計図書**によらなければならない。

8-3-7-14 石材系舗装工

1. 石材系舗装工の路盤施工については、第3編3-2-6-7 アスファルト舗装工及び第3編3-2-6-12 コンクリート舗装工の規定による。
2. 受注者は、碎石舗装の施工については、碎石を均一に敷き均し、散水、転圧及び不陸整正を繰り返して、**設計図書**に示す高さ及び厚さに仕上げなければならない。
3. 平石張舗装、ごろた石張舗装、玉石張舗装、割板石張舗装、小舗石張舗装、切板石張舗装、延段、飛石の施工については、以下の規定による。
 - (1) 受注者は、張りパターンについて**設計図書**に定めのない場合は、施工図を作成し、監督員に**提出**しなければならない。
 - (2) 受注者は、各舗装の施工については、設計意図を十分理解したうえで、施工しなければならない。
 - (3) 受注者は、張り模様については、修景的配慮をしなければならない。
なお、乱形平石張工において4方向以上の目地の集合点が生じてはならない。
 - (4) 受注者は、石を大小取り混ぜて施工する場合は、バランスよく組み合わせ、小さい石が多くならないように配慮しなければならない。
 - (5) 受注者は、石材系舗装のクッション砂及び敷きモルタルについては、**設計図書**に示す

厚さになるように均一敷き均さなければならない。

- (6) 受注者は、モルタルによる化粧目地の幅、深さ及び目地モルタルの配合については、**設計図書**によらなければならない。
- (7) 受注者は、舗装の表面が平滑になるように配慮し、**設計図書**に示す表面勾配が得られるよう施工しなければならない。
- (8) 受注者は、施工中、モルタルによって石の表面を汚さないように配慮し、施工後の養生を行わなければならない。
- (9) 受注者は、合端（あいば）については、現場で加工・施工を行い、特に端部の納まりに配慮しなければならない。

8-3-7-15 舗装仮復旧工

舗装仮復旧工の施工については、第3編3-2-6-5 舗装準備工、第3編3-2-6-7 アスファルト舗装工、第8編8-3-7-8 アスファルト系舗装工、第8編8-3-7-9 コンクリート系舗装工の規定による。

8-3-7-16 園路縁石工

- 1. 園路縁石工の施工については、第3編3-2-3-5 縁石工の規定によるもののほか、以下の各号の規定による。
 - (1) 受注者は、縁石ブロックについては、設置前に清掃し、基礎上に安定よく据付け、目地モルタルを充填しなければならない。
 - (2) 受注者は、縁石ブロックの目地幅及び目地モルタルの配合については、**設計図書**によらなければならない。
- 2. レンガ縁石、木縁石、見切材（仕切材）、石材縁石の施工については、設計意図を十分理解したうえで、以下の各号の規定による。
 - (1) 受注者は、石材については、指定寸法でできる限りすわりのよいものを選び、天端及び見切線はその見通線上に凹凸のないように注意して据付けなければならない。
 - (2) 受注者は、土ぎめの場合は、縁石の周囲を充分突固めながら、天端及び見切線の見通線がずれないように注意して据付けなければならない。
 - (3) 受注者は、石を大小取り混ぜて施工する場合は、バランスよく組み合わせなければならない。
 - (4) 受注者は、雑割石縁石の施工については、合端（あいば）を馴染みよく合わせるように配慮しなければならない。
 - (5) 受注者は、施工中、モルタルによって石の表面を汚さないように配慮し、養生を行わなければならない。
- 3. 受注者は、縁石高さ調整の施工については、**設計図書**に示された仕上がり高になるように施工しなければならない。

8-3-7-17 区画線工

区画線工の施工については、第3編3-2-3-9 区画線工の規定による。

8-3-7-18 階段工

- 1. 階段工の施工については、第1編第3章 無筋・鉄筋コンクリート、第3編3-2-3-23 階段工の規定、第8編第3章第13節 施設仕上げ工によるもののほか、**設計図書**によらなければならない。

2. 受注者は、階段工の施工については、踏面に水が溜まらないよう施工しなければならない。
3. 受注者は、階段高さ調整の施工については、**設計図書**に示された仕上がり高になるように施工しなければならない。
4. 受注者は、手すりの施工については、第8編8-3-11-8 柵工の規定によるもののほか、**設計図書**によらなければならない。

8-3-7-19 公園橋工

受注者は、公園橋工の施工については、以下の各号の規定による。

- (1) 受注者は、現地の状況により**設計図書**に示された構造により難しい場合は、**設計図書**に関して監督員と**協議**しなければならない。
- (2) 橋台の施工については、第1編第3章 無筋・鉄筋コンクリート、第8編8-3-3-4 貯水施設工、第8編第3章第13節 施設仕上げ工の規定によるもののほか、**設計図書**によらなければならない。
- (3) 橋設置の施工については、**設計図書**によらなければならない。
- (4) 受注者は、橋の設置に当たっては、設置時の部材の応力と変形等を十分検討し、その結果橋上部に対する悪影響がないことを**確認**しておかなければならない。
- (5) 受注者は、地覆については、橋の横方向最短部に設置しなければならない。
- (6) 受注者は、高欄、手すりの施工については、**設計図書**に従い、正しい位置、勾配、平面線形に設置しなければならない。

8-3-7-20 デッキ工

デッキ工の施工については、第8編8-3-7-19 公園橋工の規定によるもののほか、**設計図書**によらなければならない。

8-3-7-21 視覚障害者誘導用ブロック工

1. 受注者は、視覚障害者誘導用ブロックの施工については、施工前に施工図を作成し、監督員に**提出**しなければならない。
2. 視覚障害者誘導用ブロックの施工については、視覚障害者誘導用ブロック設置指針・同解説第4章 施工（日本道路協会、昭和60年9月）の規定による。
なお、基準類と**設計図書**に相違がある場合は、原則として**設計図書**の規定に従うものとし、疑義がある場合は監督員と**協議**しなければならない。
3. 視覚障害者誘導点字シートの施工については、視覚障害者誘導用ブロック設置指針・同解説第4章施工（日本道路協会、昭和60年9月）の規定によるもののほか、**設計図書**による。

8-3-7-22 作業土工（床掘り・埋戻し）

作業土工の施工については、第3編3-2-3-3 作業土工（床掘り・埋戻し）の規定による。

8-3-7-23 植樹ブロック工

植樹ブロック工の施工については、第3編3-2-3-5 縁石工の規定による。

第8節 修景施設整備工

8-3-8-1 一般事項

1. 本節は、修景施設整備工として、石組工、添景物工、袖垣・垣根工、花壇工、トレリス工、モニュメント工、小規模水景施設工、修景施設修繕工、作業土工（床掘り・埋戻し）、水景施設工その他これらに類する工種について定める。

2. 受注者は、修景施設整備工の施工については、設計意図を十分把握したうえで、施工しなければならない。
3. 修景施設の仕上げについては、第8編第3章第13節 施設仕上げ工による。

8-3-8-2 材 料

1. 受注者は、修景施設整備工に使用する機能及び意匠に関わる材料については、施工前に仕上がり見本品及び性能、品質を証明する資料を作成し、監督員に**提出**しなければならない。
2. 石材は、使用目的に合致した形状を有し、外観の良好なものとする。
3. 砂、砂利は粒のそろったもので、異種材及びきょう雑物を含まないものとする。
4. 受注者は、修景施設整備工に使用する木材については、針葉樹の構造用製材の日本農林規格、針葉樹の造作用製材の日本農林規格、針葉樹の下地用製材の日本農林規格、広葉樹製材の日本農林規格、及び素材の日本農林規格による規格品とし、必要に応じて品質を証明する資料を作成し、施工前に監督員に**提出**しなければならない。
なお、これにより難い場合は、**設計図書**に関して監督員の**承諾**を得るものとする。
5. 受注者は、**設計図書**に示された寸法については、製材にあたっては仕上がり寸法とし、素材にあたっては特に明示する場合を除き末口寸法とする。
6. 工場製品については、ひび割れ、損傷がないものとする。

8-3-8-3 石組工

1. 受注者は、自然石の配分及び配置については、材種形状、色合い、周囲との取合いに十分考慮しなければならない。
2. 受注者は、石組工の施工については、現地の状況により、**設計図書**により難い場合は、監督員と**協議**しなければならない。
3. 受注者は、石の据付けにおける石の位置、向き、深さについては、**設計図書**により難い場合は、**設計図書**に関して監督員と**協議**しなければならない。

8-3-8-4 添景物工

添景物工の施工については、第8編8-3-8-3 石組工、第8編第3章第13節 施設仕上工の規定によるもののほか、**設計図書**によらなければならない。

8-3-8-5 袖垣・垣根工

袖垣・垣根工の施工については、**設計図書**によらなければならない。

8-3-8-6 花壇工

花壇工の施工については、**設計図書**によらなければならない。

8-3-8-7 トレリス工

トレリス工の施工については、第8編8-3-11-8 柵工の規定によるもののほか、**設計図書**によらなければならない。

8-3-8-8 モニュメント工

モニュメント工の施工については、**設計図書**によらなければならない。

8-3-8-9 小規模水景施設工

1. 流れ、滝、池、州浜、壁泉、カスケード、カナルの施工については、以下の各号の規定による。
 - (1) 受注者は、コンクリートの施工については、打継ぎ箇所における、シーリング材の充填により水漏れ防止を行わなければならない。

- (2) 受注者は、防水の施工については、**設計図書**によらなければならない。
 - (3) 受注者は、防水の施工については、防水シートを使用する場合は、接合部の**設計図書**に示す重ね合わせを十分行い、密着させなければならない。
 - (4) 石積の護岸の施工については、第8編8-1-8-8 石積工の規定によるもののほか、**設計図書**によらなければならない。
 - (5) 石張の施工については、第8編8-3-7-14 石材系舗装工の規定によるもののほか、**設計図書**によらなければならない。
 - (6) 流れ工の仕上げの施工については、第8編第3章第13節 施設仕上げ工の規定による。
2. 受注者は、小規模水景施設工については、**設計図書**に示す高さに施工しなければならない。
 3. 受注者は、小規模水景施設工については、**設計図書**によるが、これにより難しい場合は、**設計図書**に関して監督員と**協議**しなければならない。

8-3-8-10 修景施設修繕工

修景施設修繕工の施工については、**設計図書**によるものとし、これにより難しい場合は、**設計図書**に関して監督員と**協議**しなければならない。

8-3-8-11 作業土工（床掘り・埋戻し）

作業土工の施工については、第3編3-2-3-3 作業土工（床掘り・埋戻し）の規定による。

8-3-8-12 水景施設工

水景施設工の施工については、第8編8-3-8-9 小規模水景施設工の規定によるもののほか、**設計図書**によらなければならない。

第9節 遊戯施設整備工

8-3-9-1 一般事項

1. 本節は、遊戯施設整備工として、遊戯組立設置工、小規模現場打遊具工、遊具施設修繕工、作業土工（床掘り・埋戻し）、現場打遊具工その他これらに類する工種について定める。
2. 受注者は、遊戯施設整備工の施工については、敷地の状況、公園施設との取合いを考慮しなければならない。
3. 受注者は、遊戯施設整備工については、**設計図書**に示す高さに施工しなければならない。
4. 受注者は、遊戯施設整備工については、**設計図書**によるが、これにより難しい場合は、**設計図書**に関して監督員と**協議**しなければならない。
5. 遊戯施設の仕上げについては、第8編第3章第13節 施設仕上げ工の規定による。

8-3-9-2 材 料

1. 受注者は、遊戯施設整備工に使用する機能及び意匠に関わる材料については、施工前に、仕上がり見本品及び性能、品質を証明する資料を作成し、監督員に**提出**しなければならない。
2. 遊戯施設整備工に使用する金属材料は、**設計図書**によるものとし、**設計図書**に示されていない場合は、次の規格に適合したもの又は、これと同等以上の品質を有しなければならない。

(1) 鉄鋼系

- JIS G 3101（一般構造用圧延鋼材）
- JIS G 3444（一般構造用炭素鋼鋼管）
- JIS G 3452（配管用炭素鋼鋼管）
- JIS G 3466（一般構造用角形鋼管）

JIS G 5501 (ねずみ鋳鉄品)

JIS G 5502 (球状黒鉛鋳鉄品)

JIS 規格品その他鋼材

(2) ステンレス系

JIS G 3448 (一般配管用ステンレス鋼鋼管)

JIS G 4303 (ステンレス鋼棒)

JIS G 4305 (冷間圧延ステンレス鋼板及び鋼帯)

JIS 規格品その他ステンレス鋼材

(3) 非鉄金属系

JIS H 4000 (アルミニウム及びアルミニウム合金の板及び条)

JIS H 4080 (アルミニウム及びアルミニウム合金継目無管)

JIS 規格品その他非鉄金属系

- (4) かすがい、丸釘、ボルト、ナット、座金の金具類は、日本工業規格又は、これと同等以上の品質を有しなければならない。また、ボルトには座金を使用しなければならない。
- (5) 遊具器具の継手類及び主要部分の鋳造による金具類は、次の規格に適合したもの又は、これと同等以上の品質を有しなければならない。

JIS G 5502 (球状黒鉛鋳鉄品)

JIS G 5705 (可鍛鋳鉄品)

- (6) 金属材は、じんあい、油類の異物で汚損しないようにするとともに、必要に応じて防蝕を行うものとする。

3. 遊戯施設整備工に使用する木材については、以下の各号の規定による。

- (1) 受注者は、遊具施設整備工に使用する木材については、針葉樹の構造用製材の日本農林規格、針葉樹の造作用製材の日本農林規格、針葉樹の下地用製材の日本農林規格、広葉樹製材の日本農林規格、及び素材の日本農林規格による規格品とし、必要に応じて品質を証明する資料を作成し、施工前に監督員に**提出**しなければならない。

なお、これにより難しい場合は、**設計図書**に関して監督員の**承諾**を得るものとする。

- (2) 木材の仕上げ、付属金属の塗装仕様、詳細部の加工仕様については**設計図書**によらなければならない。

4. 石材については、種類、品質、規格、仕上げは、**設計図書**によらなければならない。
5. 樹脂材については、JIS K 6919 (繊維強化プラスチック用液状不飽和ポリエステル樹脂)の規格品又は、これと同等以上の品質を有しなければならない。
6. ガラス繊維については、JIS R 3412 (ガラスロービング)の規格品に適合する無アルカリ性のものとする。
7. 工場製品については、ひび割れ、損傷のないものとする。
8. 工場製品は、製作所の商標記号及び製造年月を表示したものとする。
9. 砂場工に用いる砂は、粘土、ゴミ、有機物が混入しないものとする。

8-3-9-3 遊具組立設置工

1. 受注者は、遊具の製作、組立、建込みについては、安全性を重視して施工しなければならない。
2. 受注者は、遊具の建込みについては、設置高に注意し、ひずみ、ゆがみ、振れのないよう

- に支保工、仮溶接により固定し建込んだ後、監督員の**確認**を受け、基礎固めを行わなければならない。また、コンクリートの硬化までは、十分な養生をしておかなければならない。
3. 受注者は、遊具のコンクリート基礎の施工については、金属製遊具の支柱地際を除き、地表面に露出させてはならない。
 4. 受注者は、遊具のボルト、ナット又は軸による接合の場合は、座金を入れ、緩みのないよう締付け、止めねじ、ワリピンを用いて固定しなければならない。
 5. 受注者は、遊具の施工に際し、安全上必要な個所については、ダブルナット、Uナット又は袋ナットを使用しなければならない。
 6. 受注者は、ロープ、ネットの結び目、結合部は、見え良く、堅固に取付けなければならない。
 7. 遊具の木工事については、以下の各号の規定による。
 - (1) 受注者は、見え掛り部分はんかな削り仕上げとし、とげ、ばりがないように平滑に仕上げなければならない。
 - (2) 受注者は、継手の施工については、特に定めない限り、構造的に応力が低下しないよう配置に留意しなければならない。
 - (3) 受注者は、木材のボルトを通す穴の施工については、使用するボルト径+3 mmを越えてはならない。
 - (4) 受注者は、継手及び仕口の明示のない場合は、**設計図書**に関して監督員と**協議**しなければならない。
 - (5) 受注者は、ボルトを隠すための埋木の施工については、接着剤で取れないように施工しなければならない。
 - (6) 受注者は、材質、含水量、防腐処理について安全な材料の選択を行い、危険のないように材料の選択を行い、接合部については、特に堅固に施工しなければならない。
 8. 受注者は、遊具の設置箇所及びその周囲において、危険防止のため地表面下とも、障害物を除去した後、水はけ良く地均しして十分転圧しなければならない。
 9. 安全柵の施工については、**設計図書**によるもののほか、第8編8-3-11-8 柵工の規定による。
 10. 受注者は、安全マットの施工については、**設計図書**によらなければならない。
 11. 受注者は、遊具の施工については、設置から工事完了までの期間、危険防止のため、仮囲いをし、適切な対策を講じなければならない。
 12. 受注者は、遊具の地際部には、遊具の材質によっては、必要に応じて防蝕対策の措置を行わなければならない。

8-3-9-4 小規模現場打遊具工

1. 小規模現場打遊具工の施工については、第8編8-3-9-3 遊具組立設置工の規定によるもののほか、**設計図書**によらなければならない。
2. 受注者は、小規模現場打遊具工の施工に際し、仕上げ面は平滑に仕上げ、角は十分な丸味を付け、安全性に留意しなければならない。

8-3-9-5 遊具施設修繕工

遊具施設修繕工の施工については、**設計図書**によるものとし、これにより難しい場合は、**設計図書**に関して監督員と**協議**しなければならない。

8-3-9-6 作業土工（床掘り・埋戻し）

作業土工の施工については、第3編3-2-3-3 作業土工（床掘り・埋戻し）の規定による。

8-3-9-7 現場打遊具工

現場打遊具工の施工については、第8編8-3-9-4 小規模現場打遊具工の規定によるもののほか、**設計図書**によらなければならない。

第10節 サービス施設整備工

8-3-10-1 一般事項

1. 本節は、サービス施設整備工として時計台工、水飲み場工、洗い場工、ベンチ・テーブル工、野外炉工、炊事場工、サイン施設工、サービス施設修繕工その他これらに類する工種について定める。
2. 受注者は、サービス施設整備工の施工については、敷地の状況、公園施設との取合いを考慮しなければならない。

8-3-10-2 材 料

サービス施設整備工で使用する材料は、第8編8-3-9-2 材料の規定による。

8-3-10-3 時計台工

1. 時計台工の施工については、**設計図書**によらなければならない。
2. 受注者は、時計台の施工については、**設計図書**に示す高さに設置し、水平、垂直になるように施工するとともに、ねじれのないように施工しなければならない。

8-3-10-4 水飲み場工

1. 受注者は、水飲み場工については、**設計図書**によるものと、これにより難しい場合は、**設計図書**に関して監督員と**協議**しなければならない。
2. 受注者は、水飲み場工については、**設計図書**に示す高さに施工しなければならない。
3. 水飲みの仕上げについては、**設計図書**によるものとし、これに示されていない場合は、第8編第3章第13節 施設仕上げ工 の規定による。

8-3-10-5 洗い場工

洗い場工の施工については、第8編8-3-10-4 水飲み場工の規定による。

8-3-10-6 ベンチ・テーブル工

1. 受注者は、ベンチ・テーブル工については、**設計図書**によるが、これにより難しい場合は、**設計図書**に関して監督員と**協議**しなければならない。
2. 受注者は、ベンチ及びスツールの施工については、前面の足元地盤は、水はけ良く地均しして、十分転圧しなければならない。
3. 受注者は、野外卓及びテーブルの施工については、テーブル板及び腰掛け板は、水平に取り付けなければならない。また、野外卓のテーブル板及び腰掛け板の取り付けは、丸釘又はボルトで堅固に取り付け、表面を平滑に仕上げなければならない。
4. 受注者は、ベンチ・テーブル工については、**設計図書**に示す高さに施工しなければならない。
5. 受注者は、ベンチ・テーブル工の施工については、**設計図書**に示す高さに設置し、水平、垂直になるように施工するとともに、ねじれのないように施工しなければならない。

8-3-10-7 野外炉工

1. 野外炉工の施工については、**設計図書**によらなければならない。
2. 受注者は、野外炉工の仕上げについては、**設計図書**によるものとし、これに示されていない場合は、第8編第3章第13節 施設仕上げ工の規定による。

8-3-10-8 炊事場工

炊事場工の施工については、第8編8-3-10-4 水飲み場工、第8編8-3-10-7 野外炉工の規定によるほか、**設計図書**によらなければならない。

8-3-10-9 サイン施設工

1. サイン施設工の施工については、**設計図書**によらなければならない。
2. 受注者は、サイン施設の施工については、**設計図書**に示す高さに設置し、水平、垂直になるように施工するとともに、ねじれのないように施工しなければならない。

8-3-10-10 サービス施設修繕工

サービス施設修繕工の施工については、**設計図書**によるものとし、これにより難しい場合は、**設計図書**に関して監督員と**協議**しなければならない。

第11節 管理施設整備工

8-3-11-1 一般事項

1. 本節は、管理施設整備工として、リサイクル施設工、ゴミ焼却施設工、ゴミ施設工、井戸工、門扉工、柵工、車止め工、園名板工、掲揚ポール工、反射鏡工、境界工、管理施設修繕工その他これらに類する工種について定める。
2. 受注者は、管理施設整備工の施工については、敷地の状況、公園施設との取合いを考慮しなければならない。

8-3-11-2 材 料

1. 管理施設整備工で使用する材料については、第8編8-3-9-2 材料の規定によるもののほか、次の規格に適合したもの又は、これと同等以上の品質を有し、種類、規格、防錆処理については**設計図書**によらなければならない。
JIS A 6518 (ネットフェンス構成部材)
JIS G 3552 (ひし形金網)
2. 焼丸太については、杉又は桧とし、側面及び天端を焼きワイヤブラシで表面を磨いたものとする。
3. ロープ及びチェーンの製品については、損傷のないものとする。

8-3-11-3 リサイクル施設工

1. リサイクル施設の施工については、**設計図書**による。これにより難しい場合は、**設計図書**に関して監督員と**協議**しなければならない。
2. リサイクル施設基礎の施工については、基礎材を均等に敷き均し、タンパで十分突固めなければならない。
3. リサイクル施設設備の施工については、第8編第3章第3節 給水設備工、第8編第3章第4節 雨水排水設備工、第8編第3章第5節 汚水排水設備工、第8編第3章第6節 電気設備工の規定による。

8-3-11-4 ゴミ焼却施設工

ゴミ焼却施設工の施工については、第8編8-3-11-3 リサイクル施設工の規定による。

8-3-11-5 ゴミ施設工

1. ゴミ施設の施工については、**設計図書**によらなければならない。
2. 受注者は、くず箱、吸い殻入れの施工については、**設計図書**に示す高さに設置し、水平、垂直になるように施工するとともに、ねじれのないように施工しなければならない。
3. 受注者は、ゴミ置場の仕上げについては、第8編第3章第13節 施設仕上げ工の規定による。

8-3-11-6 井戸工

1. さく井の施工については、**設計図書**によらなければならない。
なお、特に定めのない事項については、公共建築工事標準仕様書（機械設備工事編）第7編さく井設備工事の規定による。
2. 受注者は、手押ポンプの施工については、**設計図書**に示す高さに設置し、水平、垂直になるように施工するとともに、ねじれのないように施工しなければならない。
3. 受注者は、井戸設備の施工については、**設計図書**による。
なお、特に定めのない事項については、公共建築工事標準仕様書（機械設備工事編、電気設備工事編）の規定による。

8-3-11-7 門扉工

1. 門壁、門柱の施工については、第1編第3章 無筋・鉄筋コンクリート、第8編8-3-3-4 貯水施設工、第8編第3章第13節 施設仕上げ工の規定によるもののほか、**設計図書**によらなければならない
2. 受注者は、門扉の施工については、**設計図書**に示す高さに設置し、水平、垂直になるように施工するとともに、ねじれのないように施工しなければならない。

8-3-11-8 柵 工

1. フェンスの施工については、以下の各号の規定による。
 - (1) 受注者は、基礎の施工については、地盤高と天端仕上げ高に合わせ突固め、曲がり及びねじれのないように取付けなければならない。
 - (2) 受注者は、コンクリートブロック基礎の施工については、コンクリートブロックに支柱を建込み、モルタル又はコンクリートにより充填し、基礎上部は金ゴテ仕上げとし中高に仕上げなければならない。
 - (3) 受注者は、現場打コンクリート基礎の施工については、基礎上部は金ゴテ仕上げとし中高に仕上げなければならない。
なお、現場打コンクリート基礎にあらかじめ箱抜きをする場合は、コンクリートブロック基礎の規定による。
 - (4) 受注者、フェンスの建込みについては、溶接箇所における曲がり、ねじれが起きないように施工しなければならない。
 - (5) 受注者は、フェンス固定部分の施工については、緩みのないように堅固に締付け、金網及びパネルは、たるみ及びゆがみのないよう取付けなければならない。
 - (6) 受注者は、フェンスの笠木及び支柱のねじ部の施工については、袋ナットを用いない場合、余ったねじ胴部の切断処理を行わなければならない。

2. 受注者は、ロープ柵の施工については、緩みのないように柱3本に1本の割合でロープを1巻きさせなければならない。また、杭の曲がり及び端部は、控えを入れて補強しなければならない。
3. 受注者は、チェーン柵の施工については、チェーンの固定部分は、堅固に取付けなければならない。
4. 転落(横断)防止柵の施工については、第3編3-2-3-8 路側防護柵工の規定による。
5. ガードレール・ガードケーブル及びガードパイプの施工については、第3編3-2-3-7 防止柵工の規定による。

8-3-11-9 車止め工

1. 車止め工の施工については、**設計図書**によらなければならない。
2. 受注者は、車止めの設置位置については、**設計図書**によるものとし、これに示されない場合又は、現地の状況により位置に支障がある場合は、**設計図書**に関して監督員と**協議**しなければならない。
3. 受注者は、車止めの施工については、地下埋設物に破損や障害を発生させないようにするとともに、既設舗装及び既設縁石に悪影響をおよぼさないよう施工しなければならない。

8-3-11-10 園名板工

園名板の施工については、**設計図書**によらなければならない。

8-3-11-11 掲揚ポール工

1. 掲揚ポール工の施工については、**設計図書**によらなければならない。
2. 受注者は、掲揚ポールの施工については、**設計図書**に示す高さに設置し、水平、垂直に施工するとともに、ねじれの無いように施工しなければならない。

8-3-11-12 反射鏡工

反射鏡工の施工については、**設計図書**によるほか、「道路反射鏡設置指針第2章 設置方法の規定及び第5章 施工」(日本道路協会、昭和55年12月)の規定による。

8-3-11-13 境界工

境界工の施工については、第6編6-2-12-3 境界工の規定による。

8-3-11-14 管理施設修繕工

管理施設修繕工の施工については、**設計図書**によるものとし、これにより難い場合は、**設計図書**に関して監督員と**協議**しなければならない。

第12節 建築施設組立設置工

8-3-12-1 一般事項

1. 本節は建築施設組立設置工として四阿工、パーゴラ工、シェルター工、キャビン(ロッジ)工、温室工、観察施設工、売店工、荷物預かり所工、更衣室工、便所工、倉庫工、自転車置場工、建築施設修繕工その他これらに類する工種について定める。
2. 建築施設組立設置工の組立設置については、**設計図書**によらなければならない。
なお、特に定めのない事項については、公共建築工事標準仕様書(建築工事編、機械設備工事編、電気設備工事編)の規定による。
3. 建築施設組立設置工の設備については、第8編第3章第3節 給水設備工、第8編第3章第4節 雨水排水設備工、第8編第3章第5節 汚水排水設備工、第8編第3章第6節 電気

設備工の規定による。

8-3-12-2 材 料

1. 建築施設組立設置工に使用する材料については、次の規格に適合したもの又は、これと同等以上の品質を有しなければならない。

JIS A 5001 (道路用砕石)

JIS A 5006 (割ぐり石)

JIS A 5508 (くぎ)

JIS K 6807 (ホルムアルデヒド系樹脂木材用液状接着剤の一般試験方法)

JIS K 6804 (酢酸ビニル樹脂エマルジョン木材接着剤)

JIS K 6919 (繊維強化プラスチック用液状不飽和ポリエステル樹脂)

JIS R 3412 (ガラスロービング)

2. 工場製品については、製作所の商品記号を刻印したものとする。
3. 木材については、針葉樹の構造用製材の日本農林規格、針葉樹の造作用製剤の日本農林規格、針葉樹の下地用製剤の日本農林規格、広葉樹製剤の日本農林規格、及び素材の日本農林規格による規格品とする。

なお、これよりがたい場合は、監督員の**承諾**を得るものとする。

4. 木材については、JIS A 9002 (木質材料の加圧式保存処理方法) による防腐処理品とし、経口毒性及び経皮毒性が安全と認められているものを使用しなければならない。
5. ボルト、ナットについては、JIS製品を使用し、ボルトには座金を使用しなければならない。
6. 樹脂については、JIS K 6919 (繊維強化プラスチック用液状不飽和ポリエステル樹脂) の規格品又は、これと同等以上の品質を有しなければならない。
7. ガラス繊維については、JIS R 3412 (ガラスロービング) の規格品に適合する無アルカリ性のものとする。
8. 屋根材、屋根下地用ルーフィング、付属材料については、**設計図書**による。

8-3-12-3 四阿工

1. 受注者は、四阿基礎の施工については、基礎材を均等に敷き均し、タンパで十分突固めなければならない。
2. 四阿設置の施工については、以下の各号の規定による。
 - (1) 受注者は、設置位置については、**設計図書**に関して監督員の**承諾**を得なければならない。
 - (2) 受注者は、床面に水たまりを生じないように勾配をつけなければならない。
 - (3) 受注者は、仕上げの色合いについては、見本帳又は見本塗り板を作成し、監督員の**確認**又は**承諾**を得なければならない。
3. 四阿の木材使用については、以下の各号の規定による。
 - (1) 受注者は、見え掛かり部分について現場での仕上げが必要な場合は、すべて荒削り又は、機械、かんな削りのうえ、仕上げ削りをしなければならない。
 - (2) 受注者は、継手については、特に定めのない限り、乱に配置しなければならない。
 - (3) 受注者は、造作材の化粧面の釘打ちについては、隠し釘を標準としなければならない。
 - (4) 受注者は、継手及び支口については、**設計図書**により難しい場合は、**設計図書**に関して

監督員の**承諾**を得なければならない。

- (5) 受注者は、ボルトを隠すための埋木については、欠け、割れ、ひびがない部材と同じ材質の材料を使用し、接着剤を塗布し、すき間なく打込み、表面を平滑に仕上げなければならない。
 - (6) 受注者は、表面の仕上げについては、特に平滑に仕上げ、とげが出ないように注意しなければならない。
 - (7) 受注者は、木材の端部及び角部の面取りについて、**設計図書**により難しい場合は、**設計図書**に関して監督員と**協議**しなければならない。
 - (8) 受注者は、上部構造部の金具類については、堅固に取り付け、ボルト締めは、緩み及びずれのないように締付けなければならない。
 - (9) 受注者は、コンクリート柱の上部と木部の桁、梁との取り付け部について、雨水が溜まらないようにモルタルで勾配をつけなければならない。
 - (10) 受注者は、竹材を使用する場合は、節止めとしなければならない。
4. 四阿の鋼材使用については、以下の各号の規定による。
- (1) 受注者は、端部の処理については、面取りなど必要な加工をしなければならない。
 - (2) 受注者は、部材の組立てに先立ち、修正し、仕上がり材に曲がり、ねじれ、反りが生じないように注意しなければならない。
 - (3) 受注者は、ボルトの締付けについては、ナットの回転量について部材を損傷しないよう注意し、締め過ぎないようにしなければならない。
 - (4) 受注者は、組立てに際して行う現場溶接については、できる限り少なくするよう工夫し、やむを得ず現場で溶接を行う場合は、変形を少なくするため、適当な収縮量を見込み、また、逆ひずみや拘束を与えて仕上がり寸法及び形状を正確に保つようしなければならない。
 - (5) 受注者は、部材を受け台に置き、曲げ、ねじれを与えないように留意し、支障が生じた場合は、組立てに先立ち、修正しなければならない。
 - (6) 受注者は、組立てについては、風圧やその他荷重に対して安全に施工できるように仮設の筋交いといった必要な支保を行い、補強しなければならない。
 - (7) 受注者は、仕上がり箇所の見え掛かり部分について、**設計図書**に示されていない場合は、サンダー仕上げをしなければならない。
 - (8) 受注者は、必要に応じて、ポリエチレンフィルム、はく離ペイントで養生を行い、現場に搬入しなければならない。
 - (9) 受注者は、取付け終わった金物で、出隅等の損傷の恐れがある部分は、当て板等の適切な養生を行わなければならない。また、工事完成時には、養生材を取り除き清掃を行わなければならない。

なお、必要に応じて、ワックス掛け等を行わなければならない。

8-3-12-4 パーゴラ工

パーゴラ基礎、パーゴラ設置、パーゴラ設備の施工については、第8編8-3-12-3 四阿工の規定によるもののほか、**設計図書**によらなければならない。

8-3-12-5 シェルター工

シェルター基礎、シェルター設置、シェルター設備の施工については、第8編8-3-12-3 四

阿工の規定によるもののほか、**設計図書**によらなければならない。

8-3-12-6 キャビン（ロッジ）工

キャビン（ロッジ）基礎、キャビン（ロッジ）設置、キャビン（ロッジ）設備の施工については、第8編8-3-12-3 四阿工の規定によるもののほか、**設計図書**によらなければならない。

8-3-12-7 温室工

温室基礎、温室設置、温室設備の施工については、第8編8-3-12-3 四阿工の規定によるもののほか、**設計図書**によらなければならない。

8-3-12-8 観察施設工

観察施設基礎、観察施設設置、観察施設設備の施工については、第8編8-3-12-3 四阿工の規定によるもののほか、**設計図書**によらなければならない。

8-3-12-9 売店工

売店基礎、売店設置、売店設備の施工については、第8編8-3-12-3 四阿工の規定によるもののほか、**設計図書**によらなければならない。

8-3-12-10 荷物預り所工

荷物預り所基礎、荷物預り所設置、荷物預り所設備の施工については、第8編8-3-12-3 四阿工の規定によるもののほか、**設計図書**によらなければならない。

8-3-12-11 更衣室工

更衣室基礎、更衣室設置、更衣室設備の施工については、第8編8-3-12-3 四阿工の規定によるもののほか、**設計図書**によらなければならない。

8-3-12-12 便所工

1. 便所基礎、便所設置、便所設備の施工については、第8編8-3-12-3 四阿工の規定によるもののほか、**設計図書**によらなければならない。
2. 受注者は、便所のサインについては、**設計図書**によるものとし、これにより難しい場合は、**設計図書**に関して監督員と**協議**しなければならない。

8-3-12-13 倉庫工

倉庫基礎、倉庫設置、倉庫設備の施工については、第8編8-3-12-3 四阿工の規定によるもののほか、**設計図書**によらなければならない。

8-3-12-14 自転車置場工

自転車置場基礎、自転車置場設置、自転車置場設備の施工については、第8編8-3-12-3 四阿工の規定によるもののほか、**設計図書**によらなければならない。

8-3-12-15 建築施設修繕工

建築施設修繕工の施工については、**設計図書**によるものとし、これにより難しい場合は、**設計図書**に関して監督員と**協議**しなければならない。

第13節 施設仕上げ工

8-3-13-1 一般事項

1. 本節は施設仕上げ工として、塗装仕上げ工、加工仕上げ工、左官仕上げ工、タイル仕上げ工、石仕上げ工その他これらに類する工種について定める。
2. 受注者は、現場塗装の施工管理区分については、**設計図書**によらなければならない。

3. 受注者は、塗装の仕様については、**設計図書**によらなければならない。
4. 受注者は、同種塗装工事に従事した経験を有する塗装作業者を工事に従事させなければならない。

8-3-13-2 材 料

1. 施設仕上げ工の材料については、公共建築工事標準仕様書（建築編）第10章 石工事、第11章 タイル工事、第15章 左官工事、第18章 塗装工事の規定による。
2. 材料については、第3編3-2-12-2 材料の規定による。
3. 木部防腐剤塗りの材料については、次の規格に適合したもの又は、これと同等品以上の品質を有しなければならない。

JIS K 1570（木材保存剤）

4. 受注者は、仕上げに使用する材料については、施工前に品質を証明する資料を作成し、監督員に**提出**しなければならない。
5. 塗装仕上げについては、各塗装工程の塗料は同種で、原則として同一製造所の製品としなければならない。
6. 受注者は塗装仕上げに使用する材料の色については、製造所の工場調色としなければならない。ただし、使用量が少ない場合又は、塗装工程上の変色の場合には、同一製造所の塗料を使用し、現場調色としなければならない。
7. 受注者は、塗装仕上げに使用する材料の搬入については、開封しないまま現場に搬入しなければならない。
8. 受注者は、仕上げ塗装の材料については、製造後、6箇月以上経過したものを使用してはならない。
9. 受注者は、塗装仕上げに使用する材料については、施工前に見本帳及び見本塗り板を作成し、監督員の**承諾**を得なければならない。ただし、使用量が少ない場合は、監督員の**承諾**を得て、同一製造所の塗料を使用し、現場調合しなければならない。
10. 受注者は、塗装仕上げの下塗りの材料については、**設計図書**によるものとし、これにより難しい場合は、**設計図書**に関して監督員の**承諾**を得なければならない。
11. 受注者は、吹付け仕上げの材料については、JIS規格品とし、種類、塗り厚及び塗りつけ量は**設計図書**によるものとし、これにより難しい場合は、**設計図書**に関して監督員の**承諾**を得なければならない。
12. 受注者は、マスチック塗材については、製造所において調合されたものを使用しなければならない。
13. 受注者は、シーラー、セメント系下地調整塗材、仕上げ材については、主製造所の指定しなければならない。
14. タイル仕上げに使用するタイルについては、JIS A 5209（陶磁器質タイル）の規格品とし、形状が正確で、色調、硬度が一様であり、欠点がないものとする。
15. タイル仕上げに使用するタイルについては、形状寸法、色合いは**設計図書**によるものとし、これにより難しい場合は、**設計図書**に関して監督員の**承諾**を得るものとする。

8-3-13-3 塗装仕上げ工

1. 素地ごしえ、合成樹脂調合ペイント塗り、溶剤形ビニル系塗料塗り、オイルステインワニス塗り、塗材仕上げについては公共建築工事標準仕様書（建築工事編）第18章 塗装工事

の規定による。

2. 現場での塗装仕上げの施工については、以下の各号の規定による。

- (1) 受注者は、塗装面に損傷、汚染を与えないよう注意し、また、塗装箇所周辺、床にあらかじめ養生をしなければならない。
 - (2) 受注者は、原則として下塗りは白色、中塗りは、白色又は、上塗り色に類似した色調としなければならない。また、不透明塗料について、監督員の**指示**がある場合は、下塗り、中塗りの工程は、上塗りと異なった色によって塗り分けなければならない。
 - (3) 受注者は、仕上げの色合いについては、見本帳又は見本塗り板を作成し、監督員の**確認**又は**承諾**を得なければならない。
 - (4) 受注者は、被塗物は十分乾燥させた後塗装し、上塗り前に、上塗りまでの工程について**設計図書**に関して監督員に**承諾**を得た後、塗斑なく、塗膜厚が均等になるよう塗り上げなければならない。
 - (5) 受注者は、塗装の乾燥期間内に次の工程に移ってはならない。
 - (6) 受注者は、塗布量については平らな面に付着させる塗料の量を標準量としなければならない。
なお、塗料の標準量は、薄める前の塗料の量としなければならない。
 - (7) 受注者は、うすめ液塗布材については、**設計図書**によるものとし、これにより難しい場合は、**設計図書**に関して監督員の**承諾**を得なければならない。
 - (8) 受注者は、塗装面の保護については、必要に応じて、完全に乾燥するまで、縄張り、柵を設置し、ペンキ塗りの表示をしなければならない。
 - (9) 受注者は、塗料を使用直前に良くかき混ぜ、必要に応じて小分けして塗装しなければならない。
 - (10) 受注者は、火気に注意し、爆発、火災といった事故を起こさないようにしなければならない。また、塗料をふき取った布、塗料の付着した布片で、自然発火を起こす恐れのあるものは作業終了後速やかに処置しなければならない。
 - (11) 受注者は、塗り方については、塗料に適した工法とし、以下のいずれかにより、色境、隅、ちり回り等は、乱さないよう十分注意し、区画線を明確に塗り分けなければならない。
 - ① 受注者は、はけ塗りについては、はけを用い、はけ目正しく一様に塗らなければならない。
 - ② 受注者は、吹付け塗りについては、塗装用スプレーガンを用い、ガンの種類、口径、空気圧等は、用いる塗料の性状に応じて、適切なものを選び、吹きむらのないよう一様に塗らなければならない。
 - ③ 受注者は、ローラーブラシ塗りについては、ローラーブラシを用い、隅、ちり回りは小ばけ又は、専用ローラーを用い、全面が均一になるように塗らなければならない。
3. 受注者は、研磨紙ずり及び水研ぎについては、下層塗膜及びパテが硬化乾燥した後、各層毎に研磨紙又は、耐水研磨紙で素材の長手方向に、下層の塗膜を研ぎ去らないように注意して研がなければならない。
4. 受注者は、穴埋めについては、深い穴、大きなすき間に穴埋め用パテをへら又はこてで押し込み埋込まなければならない。

5. 受注者は、パテかいについては、面の状況に応じて、面のくぼみ、すき間、目違い等の部分にパテをへら又はこてで薄く付けなければならない。
6. 受注者は、パテしごきについては、穴埋め、パテかいの工程を行ったのち、研磨紙ずりを行い、パテ全面にへら付けし、表面に過剰のパテを残さないよう、素地が現れるまで十分しごき取らなければならない。
7. 受注者は、パテ付け、下地パテ付けについては、パテかい、研磨紙ずりののち、表面が平らになるまで全面にパテを塗り付け、乾燥後、研磨紙ずりを行う工程を繰り返さなければならない。
8. 受注者は、塗装については原則として次の場合行ってはならない。
 なお、やむを得ず塗装しなければならない場合は、**設計図書**に関して監督員の**承諾**を得なければならない。
 (1) 気温が5℃以下、湿度が85%以上の時又は換気が適当でなく結露するなど塗料の乾燥に不適當な場合、やむを得ず塗装を行う場合は、採暖、換気などの養生を行わなければならない。
 (2) 降雪雨の場合又は、塗料の乾燥前に降雪雨の恐れのある場合。
 (3) 塗膜乾燥中に異物の付着が予想される場合。
 (4) 塗被物が湿ったり又は、結露している場合。
 (5) 炎天下で塗被表面の温度が高く、表面に泡を生じる恐れのある場合。
 (6) コンクリートの亀裂などにより、漏水している場合。
9. オイルステインワニス塗りについては、**設計図書**によるものとし、これに定めのない場合は、以下の各号の規定による。

表8-3-2 オイルステインワニス塗り

工 程	塗料その他			希釈剤	希釈率 (%)	塗布量 (kg/m ²)	放置時間
	規格番号	規格名称	規格種別				
1 素地ごしらえ	3-13-3 素地ごしらえ木部による。						
2 着色 (1回目)	—	油性ステイン	—	塗料用シンナー	20以下	各発注機関の仕様による。	10
3 ふき取り	全面布片でふき取る。						
4 着色 (2回目)	—	油性ステイン	—	塗料用シンナー	20以下	各発注機関の仕様による。	10
5 ふき取り	全面布片でふき取る。						
6 色押さえ	JIS K 5431	セラックニス	1種	変性アルコール	10以下	各発注機関の仕様による。	24
7 仕上げ塗り	JIS K 5562	フタル酸樹脂ワニス	—	塗料用シンナー	10以下		

- (1) 受注者は、ヒノキ、ヒバ、ツガ、ベイツガ及びマツ類の場合は、工程1の次に吸い込み止め（白ラックニス又はウッドシーラー）を行わなければならない。
- (2) 受注者は、堅木の場合は、工程1の次に目止め1回（油性の目止め剤）を行わなければならない。

ばならない。

10. 受注者は、木部防腐剤塗りについては、**設計図書**による材料、又は、（社）日本木材保存協会若しくは（社）日本しろあり対策協会が認定した木材防腐・防蟻剤（表面処理用）を使用しなければならない。

8-3-13-4 加工仕上げ工

1. 石材加工仕上げ、コンクリート加工仕上げについては公共建築工事標準仕様書（建築工事編）第10章 石工事、第15章 左官工事 の規定による。
2. のみ切り仕上げは、荒こぶ取りした石の表面をさらにノミによって大きく高い山をはつり取っていく加工のこととする。

荒こぶ取りは、玄能払いともいい、石材の種類、性質又は石の目の間隔で、割肌に著しい高低や凹凸があった場合、ノミによって大きな山を切り崩し、荒石の表面を荒ならしする程度の加工のことである。

びしゃん仕上げは、中ノミ切り程度の表面をビシャンという道具で叩いて小山をつぶし、さらに平滑に仕上げること、また、機械挽きで生じた平坦面をビシャンで叩くことで、粗面にする加工のこととする。

小たたき仕上げは、ビシャンたたきをした石の表面を両刃という工具で1～2mmの平行線の筋がつくように均等に叩いて、さらに表面を細かく仕上げる加工のこととする。

あらみがきは、ビシャン仕上げ又は機械切りの上に研磨機を用いて磨いた比較的粗面でつやのない仕上げのこととする。

水みがきは、小たたき又はビシャン仕上げしたものに研磨剤と砥石又はグラインダーで磨く仕上げのことで、素地が磨けているがつやの出る手前の状態の仕上げのこととする。

本みがきは、つや出し粉を散布し、光沢を発揮している状態の仕上げを本みがきのつや出し仕上げとし、つや出し粉を用いずに磨いた場合はつや消しとする。

3. コンクリート加工仕上げの施工においては、**設計図書**及び監督員の**指示**がない場合は、以下の各号の規定による。

(1) はつり仕上げは、コンクリート面の表面仕上げの工法の1つで、ブレーカー及びこれに類する工具により、コンクリート面に対し鋭角に切削して仕上げることで、この場合深さは5～10mm程度とする。

つつき仕上げは、コンクリートの表面仕上げの工法の1つで、トンボ又は、これに類する工具により、コンクリート面に対し直角に切削して仕上げることで、この場合深さは3～5mm程度とする。

(2) 受注者は、コンクリートつつき仕上げの出来形寸法については、仕上げ以前の寸法としなければならない。

8-3-13-5 左官仕上げ工

1. 化粧目地切り、コンクリート仕上げ、モルタル仕上げ、タイル下地モルタル塗りについては、公共建築工事標準仕様書（建築工事編）第15章 左官工事 の規定による。
2. 受注者は、人造石仕上げの種石の種類、顔料については、**設計図書**によるものとし、これにより難しい場合は、**設計図書**に関して監督員と**協議**しなければならない。
3. 受注者は、人造石研ぎ出しの施工については、原則として機械研ぎとし、最終研ぎ出しは砥石を用い、目つぶし、のろがけを繰り返して、仕上げ面のピンホールがないよう、滑らか

に仕上げなければならない。

4. 受注者は、人造石洗い出しの施工については、上塗りの後、ブラシで種石面ののろをふき取り、石並びを調整した後、水引き具合を見はからいながら水を吹き付けて洗い出し、仕上げなければならない。
5. 受注者は、擬岩仕上げのコンクリート・モルタルの規格、顔料については、**設計図書**によるものとし、これにより難い場合は、**設計図書**に関して監督員と**協議**しなければならない。

8-3-13-6 タイル仕上げ工

1. タイル張り仕上げについては、公共建築工事標準仕様書（建築工事編）第11章 タイル工事の規定による。
2. タイル張り仕上げの養生と清掃については、以下の各号の規定による。
 - (1) 受注者は、強い直射日光、風、雨により損傷を受けるおそれのある場合は、シートを張り、養生を行わなければならない。
 - (2) 受注者は、タイル張り終了後、タイル表面を傷めないように清掃し、汚れを取り除かなければならない。やむを得ず清掃に酸類を用いる場合は、清掃前に十分水湿しをし、酸洗後は直ちに水洗いを行い、酸分が残らないようにしなければならない。
なお、金物類には、酸類が掛からないように養生を行わなければならない。

8-3-13-7 石仕上げ工

1. 石仕上げ工については、第8編8-3-7-14 石材系園路工 の規定による。
2. 受注者は、乱形平石張りの施工については、石材に加工を加えながら、石相互のなじみ、高さをそろえて目地入れ作業を行い、仕上げなければならない。
3. 受注者は、方形平石張りの施工については、石材に加工を加えながら、石相互のなじみ、高さをそろえ、目地幅は整形とし、目地入れ作業を行い仕上げなければならない。

第14節 公園施設等撤去・移設工

8-3-14-1 公園施設撤去工

公園施設撤去工については、第8編8-1-10-2 公園施設撤去工の規定による。

8-3-14-2 移設工

移植工の施工については、第8編8-1-10-3 移設工の規定による。

8-3-14-3 伐採工

伐採工の施工については、第8編8-1-10-4 伐採工の規定による。

8-3-14-4 発生材再利用工

発生材再利用工の施工については、第8編8-1-10-5 発生材再利用工の規定による。

第4章 グラウンド・コート整備

第1節 適用

1. 本章は、野球場、陸上競技場、サッカー場、ラグビー場、テニスコート、バスケットボール場、バレーボール場、ゲートボール場などの運動施設における、グラウンド・コート舗装工、スタンド整備工、グラウンド・コート施設整備工、構造物撤去工、公園施設等撤去・移設工、仮設工その他これらに類する工種について適用する。
2. 各競技連盟の公認を必要とする施設については、その団体が定める競技規則による。
3. 構造物撤去工は第3編第2章第9節 構造物撤去工 の規定による。
4. 仮設工は、第3編第2章第10節 仮設工 の規定による。
5. 本章に特に定めのない事項については、第1編 共通編、第2編 材料編、第3編 土木工事共通編の規定による。

第2節 適用すべき諸基準

受注者は、**設計図書**において特に定めのない事項については、以下の基準類による。これにより難しい場合は、監督員の**承諾**を得なければならない。

なお基準類と**設計図書**に相違がある場合は、原則として**設計図書**の規定に従うものとし、疑義がある場合は監督員と**協議**しなければならない。

また、基準類については表記にかかわらず、原則最新で改正されたものを適用する。

日本公園緑地協会 都市公園技術標準解説書（令和元年度版）	（令和元年7月）
日本道路協会 道路土工要綱	（平成21年6月）
日本道路協会 アスファルト舗装工事共通仕様書同解説	（平成4年12月）
日本道路協会 道路土工一 施工指針	（平成21年6月）
日本道路協会 道路土工一 擁壁工指針	（平成24年7月）
日本道路協会 道路土工一 カルバート工指針	（平成22年3月）
日本道路協会 道路土工一 仮設構造物工指針	（平成11年3月）
日本道路協会 舗装再生便覧（平成22年度版）	（平成22年11月）
日本道路協会 舗装調査・試験法便覧	（平成31年3月）
日本道路協会 アスファルト混合所便覧（平成8年度版）	（平成8年10月）
日本道路協会 透水性舗装ガイドブック2007	（平成19年3月）
土木学会 コンクリート標準示方書（設計編）	（平成25年3月）
土木学会 コンクリート標準示方書（施工編）	（平成25年3月）
土木学会 コンクリートのポンプ施工指針（2012年版）	（平成24年6月）
国土交通省 アルカリ骨材反応抑制対策について	（平成14年7月31日）
建設省 コンクリート中の塩化物総量規制について	（昭和61年6月）
全日本建設技術協会 土木構造物標準設計第2巻	（平成12年9月）
日本体育施設協会 屋外体育施設の建設指針（平成29年改訂版）	（平成29年6月）
日本テニス協会 テニスコートの建設マニュアル	（平成7年11月）
文部科学省・国土交通省 プールの安全標準指針	（平成19年3月）

第3節 グラウンド・コート舗装工

8-4-3-1 一般事項

1. 本節は、グラウンド・コート舗装工として舗装準備工、グラウンド・コート用舗装工、グラウンド・コート縁石工その他これらに類する工種について定める。
2. 受注者は、グラウンド・コート舗装工の施工については、敷地の状況、公園施設との取合いを考慮し、正確に位置出しをしなければならない。
3. 受注者は、表面排水勾配の設定については、**設計図書**によるものとし、これにより難しい場合は、**設計図書**に関して監督員の**承諾**を得なければならない。
4. グラウンド・コート舗装工の路盤、基層及び表層の施工については、以下の各号の規定による。
 - (1) 受注者は、転圧については、周辺の低い方から始め、高い中央部で仕上げ、縦方向、横方向交互に行わなければならない。
 - (2) 受注者は、転圧については、開始から仕上げまで連続して行い、前に転圧した幅の1/2以上重ねて行わなければならない。
 - (3) 受注者は、散水については、淡水を用いるものとし、泥水を使用してはならない。
 - (4) 受注者は、工作物の取付け部及び路側付近で、大型機械による転圧が困難な箇所については、小型転圧機で施工しなければならない。
5. 受注者は、路盤の施工については、路床面又は下層路盤面に異常を発見したときは、**設計図書**に関して監督員と**協議**しなければならない。
6. 受注者は、路盤の施工前に、路床面の浮石、有害物を除去しなければならない。

8-4-3-2 材 料

1. グラウンド・コート舗装工で使用する以下の材料については、第3編3-2-6-3 アスファルト舗装の材料、第3編3-2-6-4 コンクリート舗装の材料の規格に適合しなければならない。
 - (1) 上層・下層路盤の骨材
 - (2) アスファルト乳剤、基層に使用するアスファルト混合物
 - (3) 基層に使用するコンクリートの強度
2. グラウンド・コート舗装工に使用する以下の材料については、**設計図書**によらなければならない。
 - (1) 粒状路盤材、粒度調整路盤材、基層に使用するアスファルト及びアスファルト混合物の種類
 - (2) 基層に用いるコンクリートの種類
 - (3) 表層安定剤の種類
 - (4) クレー舗装に使用する土の種類と品質
 - (5) アンツーカー舗装に使用するアンツーカー（焼成土）の品質
 - (6) 天然芝舗装に使用する芝の種類と基盤となる土の種類、土壌改良材及び肥料の種類と品質
 - (7) 人工芝舗装に使用する人工芝の種類と品質
 - (8) 全天候型舗装に使用する表層材の種類と品質
 - (9) グラウンド・コート縁石工に使用するコンクリート縁石、舗装止め、見切材（仕切材）、内圏縁石の種類と品質

3. 路盤材に使用する火山砂利（軽石）については、粒径40mm以下で、多孔性物質で透水性に富み、極端に扁平及び細長い形状のもの、有害物を含まないものとする。
4. 砂については、きょう雑物を含まない天然砂とする。
5. 石灰岩ダストについては、粒径2.5mm以下で、きょう雑物を含まないものとする。
6. 良質土については、**設計図書**による。また、黒土（黒色でほぐれた火山灰土壌）、赤土（赤色の火山灰土壌）又は、真砂土（花崗岩の風化土）とし、不純物を含まない均質なものとする。
7. 受注者は、以下の材料の試料及び試験結果について、施工前に監督員の**確認**又は**承諾**を得なければならない。ただし、実績がある場合で、**設計図書**に示す基準を満足すること明らかであり、監督員が**承諾**した場合は、受注者は、試料及び試験結果の**提出**を省略することができる。
 - (1) 粒状路盤材及び粒度調整路盤材
 - (2) 基層に使用する骨材
8. 受注者は、施工前に使用する以下の材料について、品質を証明する資料を作成し、監督員に**確認**又は**承諾**を得なければならない。
 - (1) 火山砂利
 - (2) 基層に使用するアスファルト
 - (3) 再生用添加剤
 - (4) プライムコート及びタックコートに使用する瀝青材料
 - (5) 人工芝舗装の表層に使用する人工芝
 - (6) 全天候舗装の表層に使用する表層材

なお、**確認**又は**承諾**を得た瀝青材料であっても、製造後60日を経過した材料を使用してはならない。
9. 受注者は、グラウンド・コート舗装工に使用する材料のうち、試験が伴う材料については、舗装調査・試験法便覧の規定によるものとし、試験を実施しなければならない。

ただし、小規模工事については、実績や定期試験で得られている基準密度の試験結果を**提出**し、監督員が**承諾**した場合には基準密度の試験を省略することができる。
10. グラウンド・コート舗装工において、使用する全天候型表層材の物性値については、以下の表による。

表8-4-1 アスファルト乳剤系表層材

項目	標準値	試験方法
対摩耗性	800mg以下	JIS K 7204テーパー摩擦試験機 (CS-17、9.8N、1000回)
すべり抵抗値	湿潤時40以上	ASTME303-66T (ポータブルスキッドレジスタンススター)
テニスポールハント性	0.65～0.8	TB反発試験

表8-4-2 アスファルト弾性混合物

項目	標準値	試験方法
衝撃吸収性	10～45%	GB反発試験
弾性反発性	3～12%	SB反発試験
安定性	15～35kg	プロクターニードル試験 φ4.5 mm 20℃
復元性	60%以上	20℃、1時間 (ガスアスファルト貫入試験)
密度	3～19kN/m ³ (1.3～1.9 g/cm ³)	
耐候性：屋外暴露	ひび割れ、チョーク、 退色など著しい劣化が 生じないこと。	一年間以上屋外南面に暴露又 は過去に施工された競技場や コートなどの劣化状況判断に よる。
耐候性：促進暴露		JIS A1415WS-A型ウェザーマーター 1000時間

表8-4-3 アクリル樹脂系表層材

項目	標準値	試験方法
すべり抵抗	湿潤時40以上	ASTME303-66T (ポータブルスキッドレ ジスタンススター)
反発弾性	20%以下	SB 反発試験
衝撃吸収材	クッション無 50～70%	GB反発試験
	クッション有 20～60%	
耐摩耗性	800 mg以下	JIS K 7204 テーパー摩擦試験機 (CS-17、9.8N、1000回)
接着性	0.3N/mm ²	JIS K 6854 (20℃)
耐候性：屋外暴露	ひび割れ、チョーキン グ、退色など著しい劣 化が生じないこと。	一年間以上屋外南面に暴露又 は過去に施工された競技場や コートなどの劣化状況判断に よる。
耐候性：促進暴露		JIS A1415WS-A型ウェザーマーター 1000時間

表8-4-4 ポリウレタン系表層材

項目	標準値	試験方法
硬さ	20℃ 40~75 70℃ 20℃の-10%以内	JIS K 6253 デュロメーターA
引張強さ	2.0Mpa以上	JIS K 6251
伸び	500%以上	JIS K 6251
引裂強度	12N/mm以上	JIS K 6251
耐摩耗性	600mg 以下	JIS K 7204 テーパー摩擦試験機 (CS-17、9.8N、1000回)
耐候性：屋外暴露	ひび割れ、チョーキング退色 など著しい劣化を生じない こと。	一年間以上屋外南面に暴露又は 過去に施工された競技場やコー トなどの劣化状況判断による。
耐候性：促進暴露		JIS A 1415WS-A 型ウェザーマーター、 1000時間
下地との接着性	20℃ 50N/25mm以上	JIS K 6854、 90度剥離下地—アスコン
	50℃ 15N/25mm以上 又はアスコン凝集試験	

表8-4-5 透水型現場施工品表層材

項目	標準値	試験方法
引張強度	0.5 N/mm以上	JIS K6521
伸び率	50%以上	JIS K 6521
対摩耗性	200 mg以下	JIS K 7204テーパー摩擦試験機 (CS-17、9.8N、1000回)
反発弾性	25%以下	JIS K6255
耐候性：屋外 暴露	ひび割れ、チョーキング退色など著しい劣化を生じないこと。	一年間以上屋外南面に暴露又は過去に施工された競技場やコートなどの劣化状況判断による。
耐候性：促進 暴露		JIS A 1415 WS-A型ウェザーマーター 1000時間

11. 受注者はグラウンド・コート縁石工に使用するコンクリートブロックについては、JIS A 5373（プレキャストプレストコンクリート製品）の歩車道境界ブロック、地先境界ブロック又は同等品以上の品質を有しなければならない。また、コンクリートブロック以外の材料については**設計図書**によらなければならない。
12. 見切材（仕切材）については、第8編8-3-7-16 園路縁石工の規定による。
13. 公認陸上競技場で使用する内圏縁石については、財団法人日本陸上競技連盟の認定を受けたものとする。
14. コンクリート二次製品については、第2編2-2-7-2 セメントコンクリート製品の規定による。
15. 受注者は、使用する機能及び意匠に関わる材料については、施工前に、仕上がり見本品及び品質を証明する資料を作成し、監督員の**確認**又は**承諾**を得なければならない。

8-4-3-3 舗装準備工

舗装準備工の施工については、第3編3-2-6-5 舗装準備工の規定による。

8-4-3-4 グラウンド・コート用舗装工

1. 下層路盤、上層路盤及び基層の施工については、第3編第2章第6節 一般舗装工の規定による。
2. 中層の施工については、以下の各号の規定による。
 なお、中層は、クッション効果と、透水・保水効果をもち、表層が受ける衝撃を受け止め、表層から浸透してきた水を速やかに排水する一方、水分を保って表層が乾燥した場合に毛細管現象で水分を補給する層のこととする。
 - (1) 受注者は、火山砂利の敷き均しについては、材料の分離に注意しながら、1層の仕上がり厚さで15cmを越えないように均一に敷均らさなければならない。
 - (2) 受注者は、火山砂利の締固めについては、修正CBR試験によって求めた最適含水比で、合格判定値を満足するように締固めなければならない。ただし、路床の状態、使用材料

の性状によりこれにより難い場合は、**設計図書**に関して監督員の**承諾**を得なければならない。

- (3) 受注者は、中層の打ち継ぎを行う場合は、前日に施工した締固め路盤面の終端部をかき起こしてから当日の作業を行わなければならない。
3. 舗装材料の各材料の混合については、以下の各号の規定による。
 - (1) 混合機種については、**設計図書**によるものとし、これに示されていない場合は、混合面積及び現場との取合いを考慮して機種を選定しなければならない。
 - (2) 受注者は、舗装材料の混合を行う場合、1層の仕上がり厚さが20cmを越えないように混合しなければならない。
 - (3) 受注者は、混合については、混合土砂のバランスをとりながら、縦方向、横方向交互に耕耘し、均質に仕上げなければならない。また、耕耘回数は1層につき3回以上行わなければならない。
 - (4) 受注者は、混合については、開始から仕上げまで連続して施工し、混合幅の1/3以上重ねなければならない。
 - (5) 受注者は、混合については、路床、路盤の先行層面に損傷を与えないように注意して施工しなければならない。
4. クレー舗装の施工については、以下の各号の規定による。
 - (1) 受注者は、表層については、均一に敷均し、散水、転圧及び不陸整正を繰り返し、**設計図書**に示す高さ及び厚さに仕上げなければならない。
 - (2) 受注者は、仕上がり面に土塊が残らないように、十分かきならさなければならない。
 - (3) 受注者は、表層仕上がり厚さ30mm以下の場合は、路床又は下層土面をレーキで浅くかきならし、なじみよくしたうえで敷均し、転圧を行わなければならない。
 - (4) 受注者は、化粧砂は厚さが3mm程度に均一に敷均し、転圧とブラッシングを繰り返して仕上げなければならない。
 - (5) 受注者は、表層安定剤については、塩化マグネシウム又は塩化カルシウムとし、表層安定剤の所定量（100㎡あたり120kg）を均一に散布し、転圧しなければならない。
5. アンツーカー舗装の施工については、以下の各号の規定による。
 - (1) 受注者は、アンツーカーについては、均一に敷均し、散水、転圧及び不陸整正を繰り返し、**設計図書**に示す高さ及び厚さに仕上げなければならない。
 - (2) 受注者は、表層仕上がり厚さが30mm以下の場合は、路床又は下層土面をレーキで浅くかき均し、なじみよくしたうえで敷均し、転圧を行わなければならない。
 - (3) 受注者は、表層安定剤の所定量（100㎡あたり120kg）を均一に散布し、転圧しなければならない。
6. 天然芝舗装の施工については、以下の各号の規定による。
 - (1) 受注者は、下層がある場合は、先行層面に損傷を与えないよう基盤となる客土層を運搬、敷均し転圧し、**設計図書**に示す高さ及び厚さに仕上げなければならない。
 - (2) 基盤となる客土層の土壌改良の施工については、第8編8-1-5-4 土層改良工、第8編8-1-5-5 土性改良工の規定による。
 - (3) 天然芝の芝張り施工については、第8編8-2-3-6 地被類植栽工の規定による。
7. 人工芝舗装の施工については、以下の各号の規定による。

- (1) 受注者は、基層を十分養生し、その仕上がりを**確認**してから表層の施工にはいらないなければならない。表層表面にローラーマークや不陸、又は欠陥部分が認められる場合は、平坦になるように修正しなければならない。
 - (2) 受注者は、基層表面の土砂、塵埃は完全に除去し、油分が認められる場合は、希塩酸又は中性洗剤を用いてブラシ、ケレンで除去し、清掃後水洗いしなければならない。
 - (3) 受注者は、ラインの施工については、施工前にコート面に作図を行い、競技規則との適合を**確認**し、**設計図書**に関して監督員の**承諾**を得なければならない。
 - (4) 受注者は、ラインの施工については、型定規を用いてアクリル樹脂系塗料をむらなく吹付けるか、又は、ライン幅に人工芝をカットし、白色人工芝のライン用成形品を埋込み、継目は接着テープ又は、接着剤で全面接合しなければならない。
 - (5) 受注者は、砂入り人工芝の施工については、ライン芝埋込み後、専用砂散布機（サンド・スプレッダー）を用い均一に散布し、ブラッシングを繰り返しながら珪砂を**設計図書**に示す高さ及び厚さに充填しなければならない。
 - (6) 受注者は、施工中、施工後とも火気及び油脂類を持ち込んで서는ならない。
8. 全天候型舗装のアスファルト乳剤系表層材の施工については、以下の各号の規定による。
- (1) 受注者は、レベリング層の施工については、施工前に表層面の不陸検査のために水をまき、水たまり部分のマークをし、マスチックを用いて塗布乾燥後縦方向及び横方向の転圧を繰り返し、不陸を修正しなければならない。
 - (2) 受注者は、マスチック層の施工については、混合物が均一になるよう通常横型のプラスターミキサを用いて攪拌しなければならない。攪拌した混合物は、ゴムレーキを使用して均一な層となるよう薄く塗りつけなければならない。また、塗り重ねる場合は、前施工のレーキ塗り方向に直角方向でなければならない。
なお、ミキサでの混合時間は、均一な混合物を得るのに必要な時間とする。
 - (3) 受注者は、トップ層の施工については、均一に攪拌した混合物を、ゴムレーキを使用し均一な層となるよう薄く塗りつけなければならない。
 - (4) 受注者は、ライン塗りの施工については、ライン用塗料は完全に乾燥硬化したトップ層の上に毛質ハケを使用して塗布しなければならない。
 - (5) 受注者は、**設計図書**に関して監督員が**承諾**した場合を除き、気温7℃以下の場合、あるいは、シーリングした材料の乾燥硬化前降雨雪凍結の恐れのある場合は施工してはならない。
9. 全天候型舗装のアスファルト弾性混合物系表層材の施工については、以下の各号の規定による。
- (1) 受注者は、アスファルト弾性混合物系表層材のアスファルト量及び弾性粒材量の決定については、配合設計を行い、監督員の**承諾**を得なければならない。ただし、小規模工事においては、これまでの実績又は定期試験による試験結果を**提出**し、監督員が**承諾**した場合には、配合設計を省略できる。
 - (2) 受注者は、アスファルト弾性混合物の混合作業については、バッチ式のプラントを用いる場合は、弾性粒材はアスファルト混合物に比して比重が小さいため、1バッチの混合量（質量）はプラントの公称能力の60～70%としなければならない。
なお、ミキサでの混合時間は、比重の異なる材料が分離しないよう設定し、均一な混

合物を得るのに必要な時間とする。

- (3) 受注者は、アスファルト弾性混合物の運搬時の温度低下を防ぐために運搬中はシート類で覆わなければならない。
 - (4) 受注者は、アスファルト弾性混合物の舗設作業を**設計図書**に関して監督員が**承諾**した場合を除き、気温5℃以下のときに施工してはならない。また、雨が降り出した場合、敷均し作業を中止し、すでに敷均した箇所の混合物を速やかに締固めて仕上げなければならない。
 - (5) 受注者は、アスファルト弾性混合物の敷均しについては、敷均し機械は施工条件に合った機種を選定し、平坦になるように施工しなければならない。
 - (6) 受注者は、機械仕上げが不可能な箇所の施工については、人力施工としなければならない。
 - (7) 受注者は、アスファルト弾性混合物の締固めについては、締固め機械は施工条件に合った機種を選定し、平坦になるように施工しなければならない。
 - (8) 受注者は、アスファルト弾性混合物を敷均した後、合格判定値を満足するように締固めなければならない。
 - (9) 受注者は、アスファルト弾性混合物について大型機械による締固めが不可能な箇所は、小型機械及び人力で締固めなければならない。
10. 全天候型舗装のアクリル樹脂系表層材の施工については、以下の各号の規定による。
- (1) 受注者は、レベリング層の施工については、施工前に表層面の不陸検査のために水をまき、水溜まり部分のマークを行わなければならない。
 - (2) 受注者は、基層面の不陸部分をアスファルト乳剤系の修正材を用い、事前に不陸を修正しなければならない。
 - (3) 受注者は、アクリル樹脂系表層材の仕様に従って、塗布材を適当な粘度になるまで水を加えて十分に攪拌しなければならない。
 - (4) 受注者は、塗布材の施工については、ゴムレーキを使用し均一な層となるよう薄く塗りつけなければならない。塗りむらの凸部は塗布層毎に研磨修正を行い、各層毎十分乾燥させうえて次層の塗布を行わなければならない。
 - (5) 受注者は、アクリル樹脂系表層の塗布作業を**設計図書**に関して監督員が**承諾**した場合を除き、気温5℃以下、又は基層表面の温度が60℃以上の場合に施工してはならない。
11. 全天候型舗装のポリウレタン系表層材の施工については、以下の各号の規定による。
- (1) 受注者は、基層を十分養生し、その仕上がりを確認してから表層の施工にはいらないなければならない。基層表面にローラーマークや不陸、又は欠陥部分が認められる場合は、ポリマーセメントペースト、樹脂モルタルを充填した後、プライマー処理を行い、平坦になるよう施工しなければならない。
 - (2) 受注者は、ウレタンベース層の施工については、施工前に基層とベース層を密着、一体化させるとともに、基層からの湿気上昇を防ぐため、プライマーにゴムレーキを使用し全面均一に塗布しなければならない。
 - (3) 受注者は、ウレタンベース層の施工については、必要時間混合・攪拌されたウレタン混合材を切れ目なく均一な厚さとなるよう、ゴムレーキを使用し平滑に敷均さなければならない。

- (4) 受注者は、ウレタンベース層硬化後にベース層と上塗り層を密着一体化させるため、特殊プライマー材を均一に散布しなければならない。
 - (5) 受注者は、特殊プライマー施工後、ウレタンベース層に順次ウレタン上塗り材を切れ目なく均一な厚さとなるよう、ゴムレーキを使用し平滑に塗布し、トッピング仕上げの場合は、塗布後直ちにトッピング材（上塗り材と同色同質材の弾性チップ材）を過剰に散布し、1～2日後に過剰のトッピング材を除去しなければならない。また、トップコート仕上げの場合は、特殊トップコート材を均一に散布し敷均さなければならない。
 - (6) 受注者は、ポリウレタン系表層の舗設作業を**設計図書**に関して監督員が**承諾**した場合を除き、気温10℃以下、又は各工程毎に完全硬化が得られないうちに降雨が予測される場合に施工してはならない。
 - (7) 受注者は、地下水や雨水により、表層のふくれが生じやすい場所に舗設する場合は、暗渠など集水効果のあるものを設置し、エア抜きアンダードレーンパイプ、脱気盤を設置しなければならない。
12. 全天候型舗装の透水性表層材の施工については、以下の各号の規定による。
- (1) 受注者は、基層（透水性アスファルト舗装）表面の土砂、塵埃は完全に除去し、油分が認められる場合は、希塩酸又は中性洗剤を用いてブラシ、ケレンで除去し、清掃後水洗いしなければならない。
 - (2) 受注者は、基層表面にローラーマークや不陸、又は欠陥部分が認められる場合は、透水性のレベリング材を用い、平坦になるように施工しなければならない。
 - (3) 受注者は、ゴムチップ弾性層の施工については、施工前に基層とゴムチップ弾性層を密着させるために、プライマーを全面均一に塗布しなければならない。
なお、プライマーは透水性を損なわないものを使用しなければならない。
 - (4) 受注者は、ゴムチップ弾性層材の敷均しについては、厚さが均一でかつ平坦になるよう施工しなければならない。
 - (5) 受注者は、機械仕上げが不可能な場所の施工については、人力施工としなければならない。
 - (6) 受注者は、ゴムチップ弾性層の締固めについては、締固め機械は施工条件に合った機種のを選定しなければならない。
 - (7) 受注者は、ゴムチップ弾性層を敷均した後、合格判定値を満足するように締固めなければならない。
 - (8) 受注者は、ゴムチップ弾性層の大型機械による締固めが不可能な箇所については、小型機械及び人力で締固めなければならない。
 - (9) 受注者は、ゴムチップ弾性層の舗設後トップコート塗布作業まで、1週間の養生期間をおかななければならない。
 - (10) 受注者は、トップコート塗布については、施工前にゴムチップ弾性層表面の土砂、塵埃は完全に除去しなければならない。
 - (11) 受注者は、ゴムチップ弾性層とトップコート層を密着させるため、プライマーを全面均一に塗布しなければならない。
なお、プライマーは透水性を損なわないものを使用しなければならない。
 - (12) 受注者は、プライマー施工後、トップコート材を切れ目なく均一な厚さとなるように

ゴムレーキを使用し、平滑に塗布しなければならない。また、トップコート塗布の1回目と2回目の塗布間隔については、4時間以上の間隔をとり、24時間以内に2回目の塗布を行わなければならない。

(13) 受注者は、透水型表層の舗設作業を**設計図書**に関して監督員が**承諾**した場合を除き、気温5℃以下、又は、各工程毎に完全硬化が得られないうちに降雨が予測される場合に施工してはならない。

13. グラウンド・コート砂舗装については、第8編8-3-7-10 土系舗装工の砂舗装の規定による。

14. グラウンド・コートダスト舗装については、第8編8-3-7-10 土系舗装工の石灰岩ダスト舗装の規定による。

8-4-3-5 グラウンド・コート縁石工

1. コンクリート縁石、舗装止めの施工については、第3編3-2-3-5 縁石工の規定による。

2. 見切材（仕切材）の施工については、第8編8-3-7-16 園路縁石工の規定による。

3. 内圏縁石の施工については、以下の各号の規定による。

(1) 基礎材及び均しコンクリートの施工については、第8編8-3-7-16 園路縁石工の規定による。

(2) 基礎コンクリートの施工については、第1編第3章 無筋・鉄筋コンクリートの規定による。

(3) 受注者は、構造物の完成後の埋戻しを行う場合は、第3編3-2-3-3 作業土工（床掘り・埋戻し）の規定による。

(4) 受注者は、内圏縁石の据付けについては、公認種別毎定められた位置に、距離の公差以内となるように施工しなければならない。

第4節 スタンド整備工

8-4-4-1 一般事項

1. 本節は、スタンド整備工としてスタンド擁壁工、ベンチ工、スタンド施設修繕工その他これらに類する工種について定める。

2. 床掘り、埋戻しを行う場合は、第3編3-2-3-3 作業土工（床掘り・埋戻し）の規定による。

3. 基礎材及び均しコンクリートの施工については、第8編8-3-3-4 貯水施設工の規定による。

4. コンクリートの施工については、第1編第3章 無筋・鉄筋コンクリート の規定による。

5. 受注者は、**設計図書**に示す木材の寸法については、製材においては仕上がり寸法とし、素材については**設計図書**に明示する場合を除き末口寸法としなければならない。

6. 受注者は、スタンド整備工の施工については、敷地の状況、公園施設との取合いを考慮し、正確に位置出しをしなければならない。

8-4-4-2 材 料

1. 鋼材は、次の規格に適合したもの又は、これと同等以上の品質を有しなければならない。

JIS B 1180（六角ボルト）

JIS B 1181（六角ナット）

JIS B 1186（摩擦接合用高力六角ボルト、六角ナット、平座金のセット）

JIS B 1256（平座金）

JIS G 3101 (一般構造用圧延鋼材)
JIS G 3201 (炭素鋼鍛鋼品)
JIS G 3350 (一般構造用軽量形鋼)
JIS G 3444 (一般構造用炭素鋼鋼管)
JIS G 3452 (配管用炭素鋼鋼管)
JIS G 3466 (一般構造用角形鋼管)
JIS G 4304 (熱間圧延ステンレス鋼板及び鋼帯)
JIS G 4305 (冷間圧延ステンレス鋼板及び鋼帯)
JIS G 5101 (炭素鋼鑄鉄品)
JIS G 5501 (ねずみ鑄鉄品)
JIS G 5502 (球状黒鉛鍛鋼品)
JIS H 4000 (アルミニウム及びアルミニウム合金の板及び条)
JIS H 4100 (アルミニウム及びアルミニウム合金の押出形材)

2. 木材については、第2編2-2-4-1 一般事項、第8編8-3-9-2 材料の規定による。
3. 合成樹脂製品は、次の規格に適合したもの又は、これと同等以上の品質を有しなければならない。

JIS K 6741 (硬質ポリ塩化ビニル管)
JIS K 6745 (プラスチック硬質ポリ塩化ビニル板)
JIS K 6919 (繊維強化プラスチック用液状不飽和ポリエステル樹脂)
JIS R 3412 (ガラスロービング)

4. 塗料はJIS の規格に適合し、また、希釈剤は塗料と同一製造所の製品を使用しなければならない。
5. 錆止め塗料は、次の規格に適合したもの又は、これと同等以上の品質を有しなければならない。

JIS K 5621 (一般用さび止めペイント)
JIS K 5551 (構造用さび止めペイント)
JIS K 5623 (亜鉛化鉛さび止めペイント)
JIS K 5625 (シアナミド鉛さび止めペイント)
JIS K 5629 (鉛酸カルシウムさび止めペイント)
JIS H 8610 (電気亜鉛めっき)

6. プレキャストL型擁壁、プレキャスト逆T型擁壁は、第2編2-2-7-2 セメントコンクリート製品の規定による。
7. 製品は、原則として製作所の商標記号、製造年月を刻印したものの使用しなければならない。

8-4-4-3 スタンド擁壁工

1. 受注者は、スタンド擁壁工の施工にあたっては、「道路土工—擁壁工指針5-11 施工一般」(日本道路協会、平成24年7月)及び「土木構造物標準設計第2巻解説書4・3 施工上の注意事項」(全日本建設技術協会、平成12年9月)の規定による。これにより難しい場合は、監督員の**承諾**を得なければならない。
2. 受注者は、プレキャストL型擁壁、プレキャスト逆T型擁壁の施工については、基礎との密着をはかり、接合面が食い違わないように施工しなければならない。

3. 受注者は、目地材の施工については、**設計図書**によらなければならない。
4. 受注者は、プレキャストL型擁壁、プレキャスト逆T型擁壁の目地施工については、**設計図書**によるものとし、付着・水密性を保つように施工しなければならない。
5. 受注者は、水抜管の施工については、**設計図書**によるものとし、コンクリート打設後、水抜管の有効性を**確認**しなければならない。
6. 受注者は、吸い出し防止材の施工については、水抜管からスタンド擁壁背面の土が流出しないように施工しなければならない。
7. 受注者は、プレキャスト擁壁の施工については、現地の状況により、**設計図書**に示された構造により難しい場合は、**設計図書**に関して監督員の**承諾**を得なければならない。
8. コンクリート面の塗装については、第3編3-2-3-11 コンクリート面塗装工及び第8編8-3-13-3 塗装仕上げ工の規定による。

8-4-4-4 ベンチ工

1. 受注者は、ベンチの施工については、ベンチ本体をコンクリート基礎又は、ベンチ脚部にボルトで取付けるものについては、**設計図書**によるものとし、アンカーボルト及びその付属品金物を設置しなければならない。
2. 受注者は、ベンチ腰板については、水平に取付け、ベンチ前面の足元地盤に停滞水が生じないように施工しなければならない。
3. 受注者は、ベンチの据付けについては、部材に損傷や衝撃を与えないようにしなければならない。
4. 受注者は、木製腰板のボルト埋木については、割れ、ひびがない腰板と同じ材質の材料を使用し、接着剤を塗布し、すき間のないように打込み、表面は平滑に仕上げなければならない。
5. 塗装については、第8編8-3-13-3 塗装仕上げ工の規定による。

8-4-4-5 スタンド施設修繕工

スタンド施設修繕の施工については、**設計図書**によるものとし、これにより難しい場合は、**設計図書**に関して監督員と**協議**しなければならない。

第5節 グラウンド・コート施設整備工

8-4-5-1 一般事項

1. 本節は、グラウンド・コート施設整備工として、ダッグアウト工、スコアボード工、バックネット工、競技施設工、スポーツポイント工、審判台工、掲揚ポール工、衝撃吸収材工、グラウンド・コート柵工、グラウンド・コート施設修繕工その他これらに類する工種について定める。
2. 受注者は、基礎材及び均しコンクリートの施工については、第8編8-3-3-4 貯水施設工の規定による。
3. コンクリートの施工については、第1編第3章 無筋・鉄筋コンクリートの規定による。
4. 受注者は、**設計図書**に示す木材の寸法については、製材においては仕上がり寸法とし、素材については**設計図書**に明示する場合を除き末口寸法としなければならない。
5. 受注者は、スタンド整備工の施工については、敷地の状況、公園施設との取合いを考慮し、また、公認施設については競技規則等に示される寸法及び距離の公差に従い、正確に位置出

しをしなければならぬ。

8-4-5-2 材 料

1. 鋼材は、次の規格に適合したもの又は、これと同等以上の品質を有しなければならない。

JIS B 1180 (六角ボルト)

JIS B 1181 (六角ナット)

JIS B 1186 (摩擦接合用高力六角ボルト・六角ナット・平座金のセット)

JIS B 1256 (平座金)

JIS G 3101 (一般構造用圧延鋼材)

JIS G 3106 (溶接構造用圧延鋼材)

JIS G 3112 (鉄筋コンクリート用棒鋼)

JIS G 3114 (溶接構造用耐候性熱間圧延鋼材)

JIS G 3125 (高耐候性圧延鋼材)

JIS G 3201 (炭素鋼鍛鋼品)

JIS G 3350 (一般構造用軽量形鋼)

JIS G 3444 (一般構造用炭素鋼鋼管)

JIS G 3452 (配管用炭素鋼鋼管)

JIS G 3466 (一般構造用角形鋼管)

JIS G 4304 (熱間圧延ステンレス鋼板及び鋼帯)

JIS G 4305 (冷間圧延ステンレス鋼板及び鋼帯)

JIS G 5101 (炭素鋼鋳鉄品)

JIS G 5501 (ねずみ鋳鉄品)

JIS G 5502 (球状黒鉛鍛鋼品)

JIS H 4000 (アルミニウム及びアルミニウム合金の板及び条)

JIS H 4100 (アルミニウム及びアルミニウム合金の押出形材)

2. 鉄線、ワイヤロープ、鉄網材は、次の規格に適合したもの又は、これと同等以上の品質を有しなければならない。

JIS G 3525 (ワイヤロープ)

JIS G 3532 (鉄線)

JIS G 3542 (着色塗装亜鉛めっき鉄線)

JIS G 3543 (合成樹脂被覆鉄線)

JIS G 3551 (溶接金網及び鉄筋格子)

JIS G 3552 (ひし形金網)

JIS G 3553 (クリンプ金網)

JIS G 3554 (きつ甲金網)

JIS G 3555 (織金網)

3. 木材は、有害な腐れ、割れの欠陥のないものとし、第8編8-3-9-2 材料 による。

4. 木材の防腐処理は、JIS K 1571 (木材保存剤一性能基準及びその試験方法) 及び加圧処理用木材防蟻剤の室内防蟻効力試験方法及び性能基準 (JWPS-TW) の合格基準に適合したもの又は、これと同等以上の品質を有しなければならない。

5. 合成樹脂製品は、次の規格に適合したもの又は、これと同等以上の品質を有しなければな

らない。

JIS K 6741 (硬質ポリ塩化ビニル管)

JIS K 6745 (プラスチック-硬質ポリ塩化ビニル板)

JIS K 6919 (繊維強化プラスチック用液状不飽和ポリエステル樹脂)

JIS R 3412 (ガラスロービング)

6. 塗料はJISの規格に適合し、また、希釈剤は塗料と同一製造所の製品を使用しなければならない。
7. さび止め塗料は、次の規格に適合したもの又は、これと同等以上の品質を有しなければならない。
 - JIS K 5621 (一般用さび止めペイント)
 - JIS K 5551 (構造用さび止めペイント)
 - JIS K 5672 (鉛・クロムフリーさび止めペイント)
 - JIS K 5623 (亜鉛化鉛さび止めペイント)
 - JIS K 5625 (シアナミド酸鉛さび止めペイント)
 - JIS K 5629 (鉛酸カルシウムさび止めペイント)
 - JIS H 8610 (電気亜鉛めっき)
8. バックネットの構成部材については、JIS A 6518 (ネットフェンス構成部材) によるものとし、材質、寸法は、**設計図書**によらなければならない。
9. 砂場縁石の材質、規格及び砂の種類、規格については、**設計図書**によらなければならない。
10. ラインマーク、ポイント杭で使用する材質、色、マークについては、**設計図書**によらなければならない。
11. 衝撃吸収材の材質、規格寸法については、**設計図書**によらなければならない。
12. グラウンド・コート柵工の構成部材については、JIS A 6518 (ネットフェンス構成部材) によるものとし、材質、寸法は**設計図書**によらなければならない。
13. グラウンド・コート柵工の支柱に用いるコンクリート柱については、プレキャストコンクリート製とし、表面は平滑で傷のないものとする。
14. 製品は、原則として製作所の商標記号、製造年月を刻印したものの使用しなければならない。

8-4-5-3 ダッグアウト工

ダッグアウト基礎、ダッグアウト設置、ダッグアウト設備の施工については、第8編 8-3-12-3 四阿工の規定によるもののほか、**設計図書**によらなければならない。

8-4-5-4 スコアボード工

スコアボード基礎、スコアボード設置、スコアボード設備の施工については、第8編 8-3-12-3 四阿工の規定によるもののほか、**設計図書**によらなければならない。

8-4-5-5 バックネット工

1. 受注者は、バックネット基礎の施工については、杭打ち機により掘削する場合は、掘削穴が扁心及び傾斜しないように注意して掘削を行わなければならない。
2. 受注者は、掘削を行う場合については、地下埋設物に破損や障害を発生させないように施工しなければならない。
3. 受注者は、バックネット支柱の建込みについては、支柱の通り、支柱上端のキャップの有無を確認後、支柱が傾斜しないように施工しなければならない。

4. 受注者は、金網の施工については、たるみのないように取付けなければならない。
5. 受注者は、アンカーボルトの設置については、アンカーボルトは、垂直となるように設置しなければならない。
6. 受注者は、バックネット支柱の基礎コンクリートを箱抜きした状態で工事を完了する場合は、箱抜き部分に中詰め砂を入れてモルタルやシーリング材で仕上げなければならない。

8-4-5-6 競技施設工

1. 競技施設の施工については、**設計図書**によらなければならない。
2. 受注者は、フェールポールの設置については、フェールポールはフェールライン上に直立させ、仕上げ地盤面から高さ、水平、ポール上端のキャップの有無、据付け強度に注意してねじれないように施工しなければならない。
3. 受注者は、ネットポストの設置については、ネットポストはサイドライン中央部の外側に、サイドラインから同一の距離に直立させ、計画地盤面から高さ、水平、ポスト上端のキャップの有無、据付け強度に注意してねじれないように施工しなければならない。
4. 受注者は、ポストのボルト、ナット又は軸による接合部については、緩み、抜け落ちがないように止めネジ、座金、割ピンを用いて十分締付けなければならない。
5. 受注者は、ゴールポストの設置については、ゴールポストはゴールライン上に直立させ、計画地盤面からの高さ、水平、ポスト上端のキャップの有無、据付け強度に注意してねじれないように施工しなければならない。
6. 受注者は、支柱台の施工については、支柱台の頂部が助走路計画地盤面と同一面となるように仕上げなければならない。
7. 受注者は、使用するフェールポール、ポスト、ゴールポスト、スポーツサークル、跳躍箱、踏切板がJIS製品以外の場合は、施工前に品質を証明する資料を作成し、監督員に**提出**しなければならない。
8. 受注者は、スポーツサークル、跳躍箱、踏切板の施工については、**設計図書**によるものとし、これに示されていない場合は、製造所の仕様による。
9. 受注者は、センターガイドの施工については、**設計図書**に示す位置に施工しなければならない。
10. 受注者は、ピッチャープレート¹の施工については、ピッチャープレートは規格品を使用し、**設計図書**に示す位置に水平に設置しなければならない。
11. 受注者は、ホームベース及び塁ベースの施工については、ホームベース及び塁ベースは規格品を使用し、**設計図書**に示す位置に水平に設置しなければならない。
12. 受注者は、塁ベース基礎の施工については、基礎材を均等に敷均し、十分に突固めなければならない。

8-4-5-7 スポーツポイント工

1. スポーツポイント工の施工については、**設計図書**によらなければならない。
2. 受注者は、ラインマーク、ポイント杭、角石及び標示タイルの施工については、**設計図書**に示す位置に計画地盤面と同一面となるよう据付け、設置後動かないように施工しなければならない。

8-4-5-8 審判台工

1. 審判台工の施工については、**設計図書**によらなければならない。

2. 受注者は、審判台の設置については、計画地盤面から高さ、水平に注意し、ねじれないように施工しなければならない。

8-4-5-9 掲揚ポール工

掲揚ポールの施工については、第8編8-3-11-11 掲揚ポール工の規定によるもののほか、**設計図書**によらなければならない。

8-4-5-10 衝撃吸収材工

1. 衝撃吸収材工の施工については、**設計図書**によらなければならない。
2. 受注者は、既設構造物表面に付着した塵埃、粉化物を除去しなければならない。
3. 受注者は、既設構造物表面に小穴、き裂又は、突起物がある場合、穴埋めやサンダー処理を行い、表面を平滑にしなければならない。
4. 受注者は、衝撃吸収材の設置については、既存構造物と一体になるよう施工しなければならない。

8-4-5-11 グラウンド・コート柵工

1. 受注者は、グラウンド・コート柵工の基礎の施工については、杭打ち機により掘削する場合は、掘削穴が扁心及び傾斜しないように注意して掘削を行わなければならない。
2. 受注者は、掘削を行う場合については、地下埋設物に破損や障害を発生させないように施工しなければならない。
3. グラウンド・コート柵工の支柱の建込みについては、以下の各号の規定による。
 - (1) 受注者は、支柱の通り、支柱上端のキャップ有無を**確認**し、支柱が傾斜しないように施工しなければならない。
 - (2) 受注者は、付近の構造物に支障にならないようつとめなければならない。
4. 受注者は、金網、防球ネットの施工については、たるみのないように取付けなければならない。
5. 受注者は、アンカーボルトの設置については、アンカーボルトは、垂直となるように設置しなければならない。
6. 受注者は、グラウンド・コート柵工の支柱の基礎コンクリートを箱抜きした状態で工事を完了する場合は、箱抜き部分に中詰砂を入れてモルタル仕上げをしなければならない。

8-4-5-12 グラウンド・コート施設修繕工

グラウンド・コート施設修繕工の施工については、**設計図書**によるものとし、これにより難しい場合は、**設計図書**に関して監督員と**協議**しなければならない。

第6節 公園施設等撤去・移設工

8-4-6-1 公園施設撤去工

公園施設撤去工については、第8編8-1-10-2 公園施設撤去工の規定による。

8-4-6-2 移設工

移植工の施工については、第8編8-1-10-3 移設工の規定による。

8-4-6-3 伐採工

伐採工の施工については、第8編8-1-10-4 伐採工の規定による。

8-4-6-4 発生材再利用工

発生材再利用工の施工については、第8編8-1-10-5 発生材再利用工の規定による。

第5章 自然育成

第1節 適用

1. 本章は、公園緑地工事における自然育成施設工、自然育成植栽工、構造物撤去工、公園施設等撤去・移設工、仮設工その他これらに類する工種について適用する。
2. 構造物撤去工は第3編第2章第9節 構造物撤去工 の規定による。
3. 仮設工は、第3編第2章第10節 仮設工の規定による。
4. 本章に特に定めのない事項については、第1編 共通編、第3編 土木工事共通編の規定による。

第2節 適用すべき諸基準類

受注者は、**設計図書**において特に定めのない事項については、関係基準等によらなければならない。

第3節 自然育成施設工

8-5-3-1 一般事項

1. 本節は、自然育成施設工として自然育成盛土工、自然水路工、水田工、ガレ山工、粗朶山工、カントリーヘッジ工、石積土堰堤工、しがらみ柵工、自然育成型護岸工、保護柵工、解説板工、自然育成施設修繕工、作業土工（床掘り・埋戻し）、自然育成型護岸基礎工、沈床工、捨石工、かご工、元付工、牛・枠工、杭出し水制工、その他これらに類する工種について定める。
2. 受注者は、動植物の生育・生息空間を創出・復元するために行う自然育成工法の趣旨及び設計意図を踏まえて施工しなければならない。
3. 受注者は、自然育成の施工については、**設計図書**によるものとし、これにより難しい場合は、**設計図書**に関して監督員と**協議**しなければならない。

8-5-3-2 材 料

1. 受注者は、自然育成工で使用する材料の種類及び規格は、**設計図書**による。
ただし、これによりがたい場合は、**設計図書**に関して監督員と**協議**しなければならない。
2. 受注者は、現地で材料を採取する場合については、材料について監督員の**確認**を受けなければならない。

8-5-3-3 自然育成盛土工

1. 受注者は、自然育成盛土工については、**設計図書**によるものとし、これにより難しい場合は、**設計図書**に関して監督員と**協議**しなければならない。
2. 受注者は、自然育成盛土の施工について、締固めは、必要最小限にとどめ、目標とする生物の生育環境を理解して仕上げなければならない。

8-5-3-4 自然水路工

1. 受注者は、自然水路工については、自然に存在する水路の状態を再現するために行う趣旨を踏まえて、施工しなければならない。
2. 受注者は、水路の防水を自然環境に近づけるために行うたたき粘土の施工については、漏れがないよう緊密に叩いて仕上げなければならない。

3. ごろた石積及び崩れ積の施工については、第8編8-1-8-8 石積工の規定によるもののほか、**設計図書**によらなければならない。
4. 受注者は、砂、礫敷の施工については、自然型水路床の洗掘防止機能と、生物の生育環境に配慮して施工しなければならない。

8-5-3-5 水田工

1. 受注者は、たたき粘土の施工については、第8編8-5-2-4 自然水路工の規定によるもののほか、**設計図書**によらなければならない。
2. 受注者は、水田土壌盛土の施工については、第8編8-5-2-3 自然育成盛土工の規定によるもののほか、**設計図書**によらなければならない。
3. 受注者は、流入口及び排出口の施工については、**設計図書**によらなければならない。
4. 受注者は、角落し及び角落し受枠の施工については、**設計図書**によらなければならない。

8-5-3-6 ガレ山工

受注者は、ガレ（自然石、コンクリート塊、管）を用いて動物や昆虫の生息空間を創出するガレ山の施工については、目標とする生物の生息環境に必要な空隙を設け、設計意図を理解して仕上げなければならない。

8-5-3-7 粗朶山工

受注者は、粗朶を用いて動物や昆虫の生息空間を創出する粗朶山の施工については、目標とする生物の生育環境に必要な空隙を設け、設計意図を理解して仕上げなければならない。

8-5-3-8 カントリーヘッジ工

受注者は、木の太枝を編んだ垣根につる性植物をからませて、動物や昆虫の生育空間を創出するカントリーヘッジの施工については、つる性植物が絡めるよう堅固に組み立てるとともに、目標とする生物の生育環境に必要な空隙を設け、設計意図を理解して仕上げなければならない。

8-5-3-9 石積土堰堤工

1. 受注者は、土堰堤を石積で行い、動物や昆虫の生育の場を創出する石積土堰堤の施工については、目標とする生物の生息環境に必要な空隙を設け、設計意図を理解して仕上げなければならない。
2. 石積の施工については、第8編8-1-8-8 石積工の規定によるもののほか、**設計図書**によらなければならない。

8-5-3-10 しがらみ柵工

受注者は、竹や木の枝を組んで法面の保護を行うしがらみ柵の施工については、生物の生息環境に配慮し、法面が保全できるように堅固に仕上げなければならない。

8-5-3-11 自然育成型護岸工

1. 受注者は、護岸を自然環境に近い状態に整備する自然育成型護岸工の施工については、工法及び設計意図を踏まえて施工しなければならない。
2. 自然育成型護岸工の施工については、第3編3-2-3-28 多自然型護岸工の規定による。
3. 段階ブロック積及び魚巢ブロック積の施工については、第3編3-2-5-3 コンクリートブロック工の規定による。
4. 種子吹付、公園筋芝、公園市松芝の施工については、第3編3-2-14-2 植生工の規定による。

5. 覆土の施工については、第1編第2章第3節 河川土工・海岸土工の規定による。
6. かご工の施工については、第3編3-2-14-7 かご工の規定による。

8-5-3-12 保護柵工

保護柵工の施工については、第8編8-3-11-8 柵工の規定による。

8-5-3-13 解説板工

1. 解説板の施工については、**設計図書**によらなければならない。
2. 受注者は、解説板工の施工については、地盤高からの高さ、水平性に留意し、ねじれのないうように十分注意しなければならない。

8-5-3-14 自然育成施設修繕工

自然育成施設修繕工の施工については、**設計図書**によるものとし、これにより難しい場合は、**設計図書**に関して監督員と**協議**しなければならない。

8-5-3-15 作業土工（床掘り・埋戻し）

作業土工の施工については、第3編3-2-3-3 作業土工（床掘り・埋戻し）の規定による。

8-5-3-16 自然育成型護岸基礎工

1. 現場打基礎、プレキャスト基礎の施工については、第3編3-2-4-3 基礎工（護岸）の規定による。
2. 一本土台、片梯土台、梯子土台、止杭一本土台の施工については、第3編3-2-4-2 土台基礎工の規定による。

8-5-3-17 沈床工

沈床工の施工については、第3編3-2-3-19 沈床工の規定による。

8-5-3-18 捨石工

1. 捨石工の施工については、第3編3-2-3-20 捨石工の規定による。
2. 受注者は、吸出し防止材の施工については、平滑に設置しなければならない。

8-5-3-19 かご工

1. じゃかご及びふとんかごの施工については、第3編3-2-14-7 かご工の規定による。
2. 植生かごマットで使用する材料の種類及び規格は、**設計図書**によらなければならない。
3. 植生かごマットの施工については、第3編3-2-14-7 かご工の規定による。

8-5-3-20 元付工

元付工の施工については、第1編第3章 無筋・鉄筋コンクリートの規定による。

8-5-3-21 牛・枠工

1. 受注者は、水制工の施工については、予期しない障害となる工作物等が現れた場合には、**設計図書**に関して監督員と**協議**し、これを処理しなければならない。
2. 受注者は、水制工の施工にあたっては、河床変動を抑止する水制群中の各水制の設置方法及び順序を選定し、**施工計画書**に記載しなければならない。
なお、**設計図書**において設置方法及び順序を指定した場合に係る河床変動に対する処置については、**設計図書**に関して監督員と**協議**しなければならない。
3. 牛・枠工の施工については、兵庫県土木工事共通仕様書第6編 河川編6-1-10-7 牛・枠工の規定による。

8-5-3-22 杭出し水制工

杭出し水制工の施工については、兵庫県土木工事共通仕様書第6編 河川編6-1-10-8 杭出

し水制工の規定による。

第4節 自然育成植栽工

8-5-4-1 一般事項

1. 本節は、自然育成植栽工として、湿地育成工、水生植物植栽工、林地育成工その他これらに類する工種について定める。
2. 受注者は、自然環境の創出・復元を目的とした自然育成植栽工の趣旨及び設計意図を踏まえて施工しなければならない。

8-5-4-2 材 料

1. 受注者は、使用する材料については、**設計図書**による。また、現場搬入後は、水を切らさないようにし、材料を重ねて圧迫したり、長期間日光にさらして乾燥させたりしないよう注意しなければならない。
2. 受注者は、使用する材料については、みだりに天然ものを採取せず、採取する場合は、法律で規制された区域で採取を行ってはならない。また、採取場所については**設計図書**に関して監督員の**承諾**を得なければならない。
3. 水生植物の材料は、以下の事項に適合したもの、又は同等以上の品質を有しなければならない。
 - (1) 水生植物の材料の形状は**設計図書**によるものとし、傷、腐れ、病害虫のないもので、生育良好なものとする。
 - (2) 茎葉及び根系が充実したものであって、着花類については花及びつぼみの良好なものとする。

8-5-4-3 湿地移設工

受注者は、湿地移設工の施工については、**設計図書**によるものとし、時期、工法については、施工前に十分調査のうえ、**施工計画書**を作成し、監督員に**提出**しなければならない。

8-5-4-4 水生植物植栽工

受注者は、水生植物植栽工の施工については、**設計図書**によるものとし、これにより難しい場合は、**設計図書**に関して監督員と**協議**しなければならない。

8-5-4-5 林地育成工

1. 受注者は、林地育成工の施工については、残置する樹木及び周辺樹木を損傷しないよう十分注意しなければならない。
2. 受注者は、間伐（択伐）及び皆伐の施工については、伐採の時期が**設計図書**により難しい場合は、**設計図書**に関して監督員と**協議**しなければならない。
3. 受注者は、除伐の施工については、**設計図書**によるものとし、対象となる樹木を根元より伐採しなければならない。
4. 受注者は、切り株保護の施工については、萌芽枝を傷めないように切株の周囲に生えている草やつるの除去を手刈りで行わなければならない。
5. 受注者は、株立整理の施工については、一株あたり数本の丈夫な新枝を残し、株の整理をしなければならない。
6. 受注者は、既存樹木の生育障害や景観上支障となるつる性植物のつる切りの施工については、つるを根元より切り取らなければならない。

7. 受注者は、下刈りの施工については、**設計図書**によるものとし、これにより難しい場合は、**設計図書**に関して監督員と**協議**しなければならない。
8. 受注者は、落葉かき及び林床整理の施工については、**設計図書**によらなければならない。
9. 受注者は、殻運搬処理については、樹木の主枝を切断のうえ、運搬可能な形状に揃え、建設発生木材として処分しなければならない。また、建設発生木材を再利用する場合の処分方法については、**設計図書**によるものとし、これにより難しい場合は、**設計図書**に関して監督員と**協議**しなければならない。

第5節 公園施設等撤去・移設工

8-5-5-1 公園施設撤去工

公園施設撤去工については、第8編8-1-10-2 公園施設撤去工の規定による。

8-5-5-2 移設工

移植工の施工については、第8編8-1-10-3 移設工の規定による。

8-5-5-3 伐採工

伐採工の施工については、第8編8-1-10-4 伐採工の規定による。

8-5-5-4 発生材再利用工

発生材再利用工の施工については、第8編8-1-10-5 発生材再利用工の規定による。

第9編 水道編

第9編 水道編

第1章 総 則

第1節 総 則

9-1-1-1 適 用

1. 適用工種

本編は、配管工事について適用する。

2. 適用規定（1）

本共通仕様書本編に定めのない事項は、姫路市水道局発行の給配水施設工事施行上の手引、姫路市水道局契約規程、同取扱要綱に定める契約書による。

3. 適用規定（2）

1および2に定めのない事項は、本共通仕様書他編の仕様に基づくものとする。

9-1-1-2 提出書類

受注者は、他の編によるもののほか、表 9-1-1 の書類を姫路市水道事業管理者（以下「管理者」という。）に**提出**しなければならない。

表 9-1-1 提出書類

提出書類	部 数	提出期日
工事連絡表	1 部	工事着手前
使用材料確認願	1 部	
工事日報	1 式	工事完了後直ちに

9-1-1-3 使用材料

配管材料は、指定材料一覧表（姫路市水道局発行）に記載されているものに限る。ただし、記載されていない特殊製品については、事前に工事用材料使用承諾願を**提出**し、**承諾**により使用することができる。

9-1-1-4 鉄管工

配管作業に従事する者は、姫路市水道局の鉄管工資格者でなければならない。

9-1-1-5 水圧試験

- （1）管工事完了後、監督員の**指示**を受け洗管し、完全に空気を除去した後、受注者の責任において予備テストを実施し、水圧試験（以下「試験」という。）を受けなければならない。試験には、受注者が立ち会わなければならない。
- （2）試験は、給水管切替を伴う工事については、給水管も含めるものとする。
- （3）試験に不合格となった場合は、監督員の**指示**を受けて、速やかに修理し、再試験を受けなければならない。
- （4）試験に合格をしなければ工事完了とは認められない。
- （5）試験費用は、2回を超える分については受注者の負担とし、1回につき別に定める金額を納付しなければならない。

9-1-1-6 水圧試験要領

- (1) 試験の方法は、連絡仕切弁を閉じて高水圧をポンプで圧入する。
- (2) 鉄管の試験水圧は 0.735MPa、試験時間は、所定水圧上昇後 20 分以上とし、許容漏水量は、次表（水圧試験許容漏水量）のとおりとする。
- (3) 配水用ポリエチレン管の試験方法は始めに水圧 0.75MPa で 5 分間放置し、5 分後に再度 0.75MPa まで再加圧し、その後すぐに 0.50MPa まで減圧し、減圧後 1 時間後の水圧を **確認**し 0.40MPa 以上であれば合格とし、0.40MPa を下回った場合においても、24 時間後の水圧が 0.30MPa 以上であれば合格とする。

9-1-1-7 適用すべき諸基準

受注者は、**設計図書**において特に定めのない事項については、下記の基準類によらなければならない。なお、基準類と**設計図書**に相違がある場合は、原則として**設計図書**の規定に従うものとし、疑義がある場合は監督員に**確認**をもとめなければならない。

日本水道協会 水道施設設計指針

日本水道協会 水道維持管理指針

日本水道協会 水道施設耐震工法指針・解説

日本水道協会 水道用バルブハンドブック

日本ダクタイル鉄管協会 便覧

水道バルブ工業会 水道用バルブ便覧—改訂 3 版—

配水用ポリエチレンパイプシステム協会 水道配水用ポリエチレン管及び管継手
施工マニュアル

配水用ポリエチレンパイプシステム協会 水道配水用ポリエチレン管及び管継手
設計マニュアル

給水用ポリエチレンパイプ協会 水道用ポリエチレン二層管施工ハンドブック

その他 各水道関係協会発行図書

表 1. 水圧試験許容漏水量（配水管）

配水管 1 km 当たり

(単位ℓ/20 分)

管種 管径	試験水圧 0.735MP a					鋼管(F 継手) ビニル管	鋼管 (溶接)
	既設管の水圧 (MPa)						
	既設管の水圧 (MPa)						
	水圧 0.49 以下	0.49 超え 0.588 以下	0.588 超え 0.686 以下	0.686 を超える			
φ 50					0.654	許 容 量 な し	
75	1.747	1.589	1.467	1.380	0.968		
100	2.330	2.120	1.957	1.840	1.291		
150	2.697	2.454	2.265	2.130	1.937		
200	3.596	3.275	3.020	2.840	2.583		
250	4.495	4.090	3.775	3.551	3.229		
300	4.315	3.926	3.624	3.408	3.874		
350	5.034	4.580	4.228	3.976	4.520		
400	5.532	5.034	4.646	4.370	5.166		
450	6.224	5.663	5.228	4.916	5.812		
500	6.915	6.292	5.808	5.462	6.458		
600	7.593	6.909	6.378	5.998	7.749		
700	8.858	8.060	7.440	6.997	9.041		
800	10.124	9.212	8.504	7.997	10.333		
900	11.390	10.364	9.567	8.998	11.624		
1000	12.655	11.516	10.630	9.997	12.916		
1100	12.780	11.629	10.735	10.096	14.208		
1200	13.942	12.687	11.711	11.014	15.499		
1350	15.684	14.272	13.174	12.390	17.437		

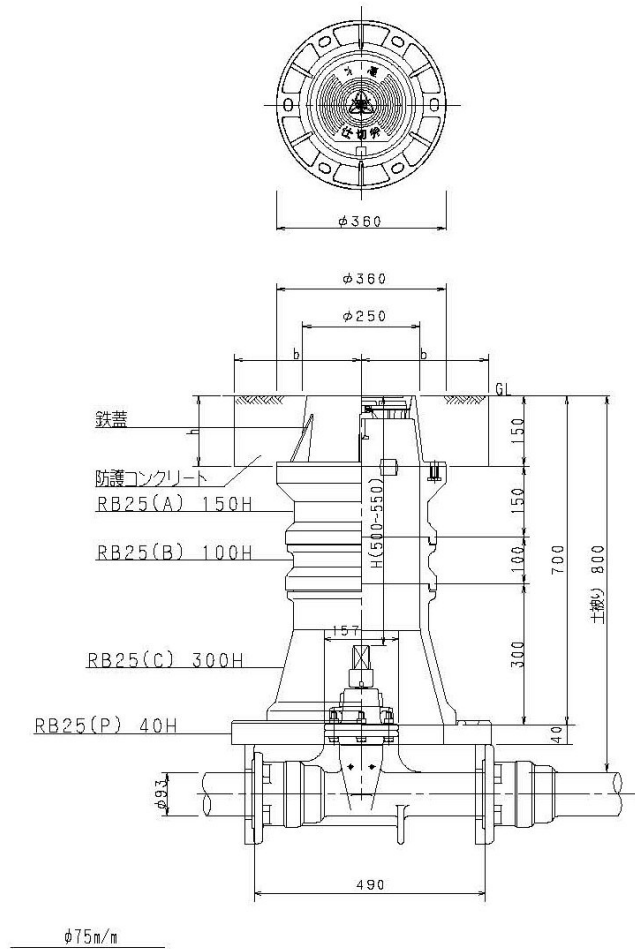
表 2. 水圧試験許容漏水量（給水管）

給水管切替 1 箇所当たり

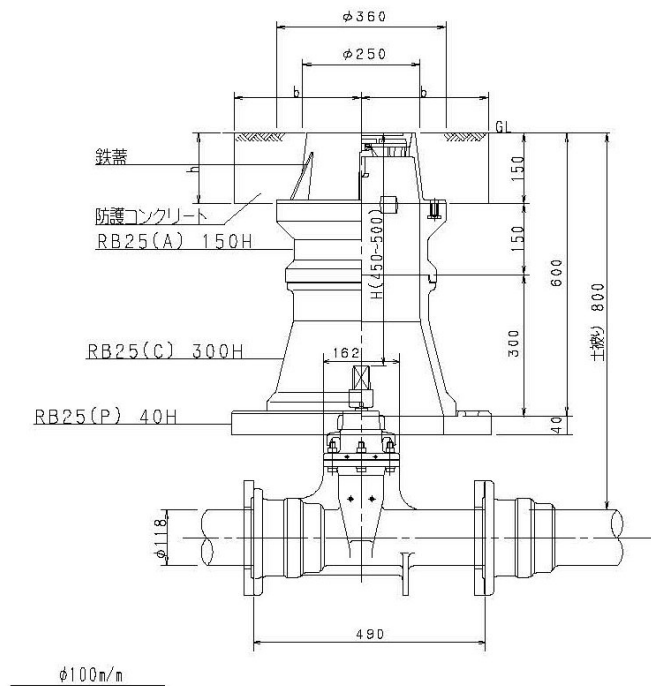
(単位ℓ/20 分)

管径	試験水圧 0.735MP a				摘要
	既設管の水圧 (MPa)				
	水圧 0.49 以下	0.49 超え 0.588 以下	0.588 超え 0.686 以下	0.686 を超える	
φ 13	0.008	0.007	0.006	0.006	硬質塩化 ビニル管
20	0.013	0.011	0.010	0.010	
25	0.017	0.015	0.014	0.013	
30	0.020	0.018	0.016	0.015	
40	0.027	0.024	0.022	0.021	
50	0.017	0.015	0.014	0.013	
75	0.015	0.013	0.012	0.011	鋳鉄管
100	0.020	0.018	0.016	0.015	
150	0.031	0.028	0.026	0.024	
200	0.041	0.037	0.034	0.032	

仕切弁設置標準図



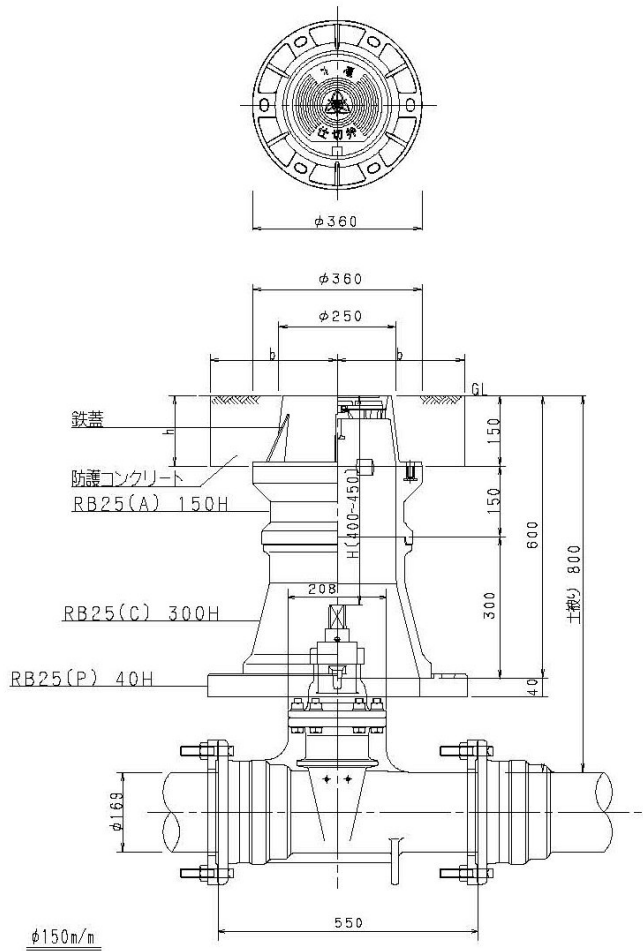
φ75mm



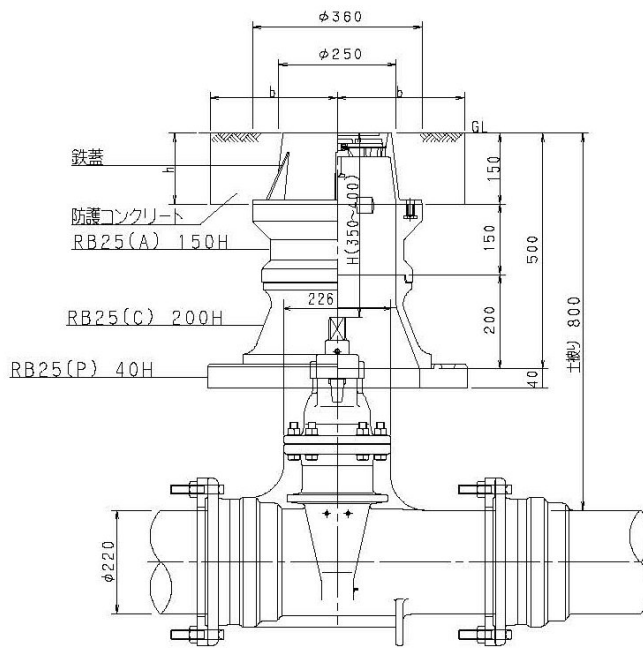
φ100mm

待記仕様
蓋の開閉方向について 路肩側より道路センター側に向けて開ける鉄蓋を設置すること。 GLからスピンドルまでの距離Hが900mm以上になる場合は立型仕切弁を使用する。 土被りの変動する場合は、レジコン枠の増減で調整すること。 鉄蓋の固定について 舗装道の場合は合材にて固定すること。 未舗装道の場合はコンクリートにて固定すること。 但しコンクリートはC=24N/mm ² を使用すること。 寸法 鉄蓋の中心よりb=265mm GLより h=150mm φ400mm以上の仕切弁については別途設計すること。

仕切弁設置標準図



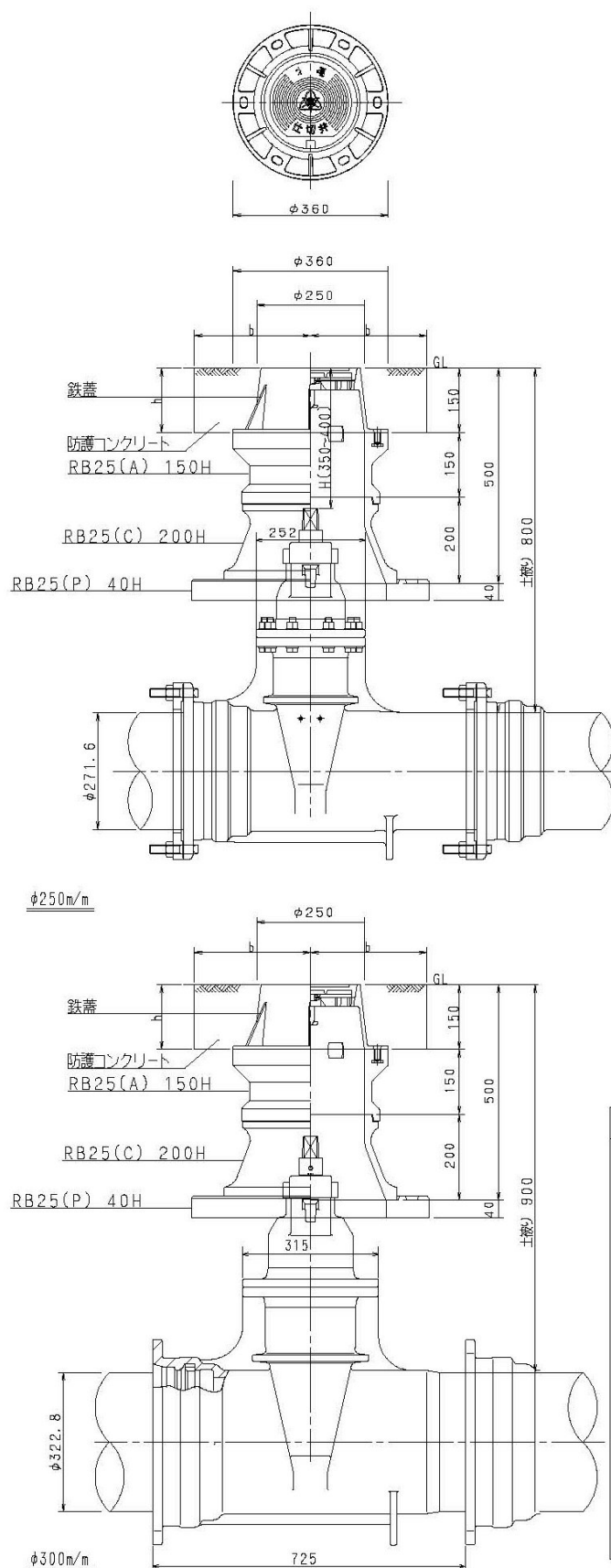
φ150mm/m



φ200mm/m

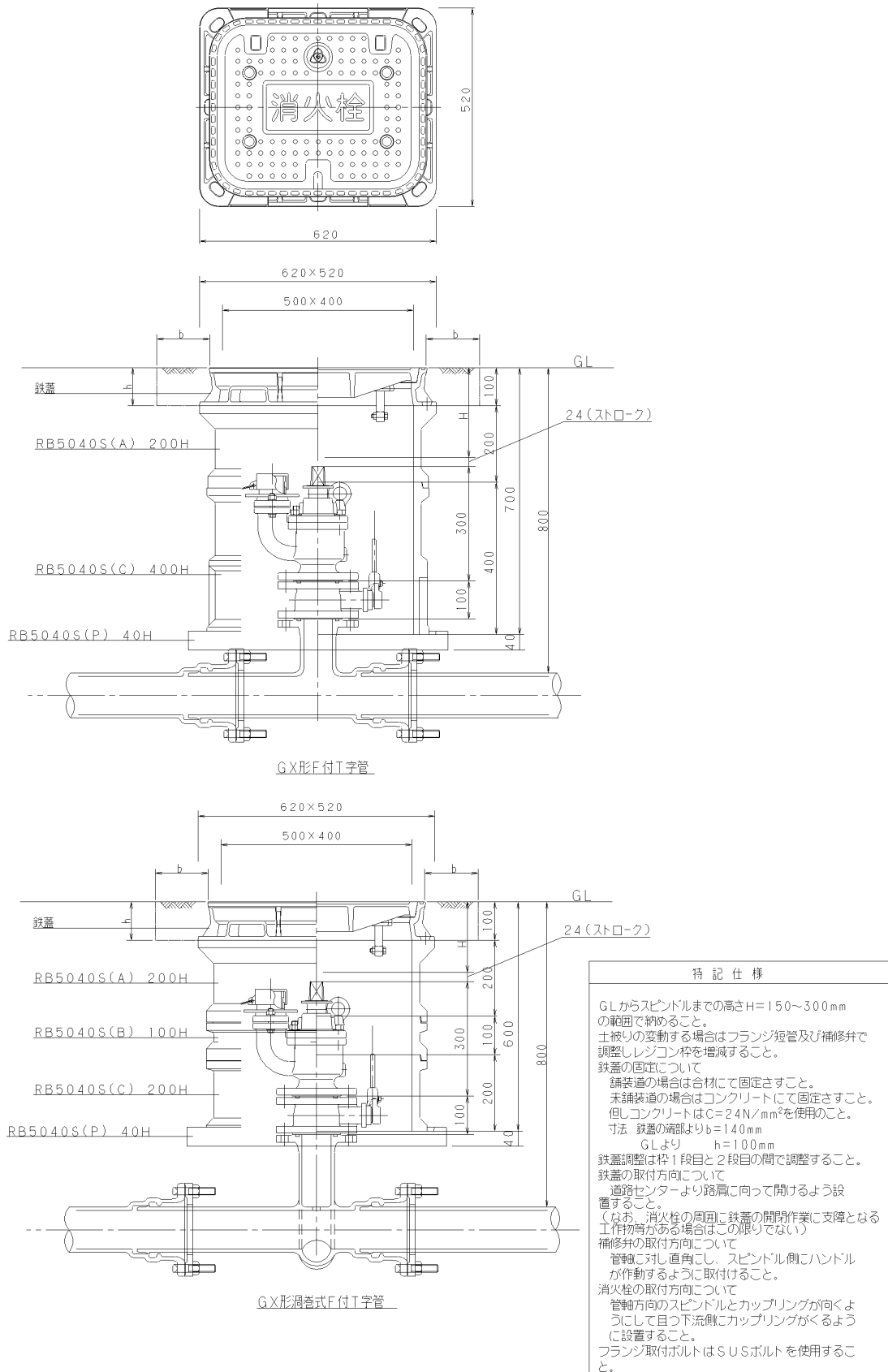
待記仕様
蓋の開閉方向について 路肩側より道路センター側に向けて開ける鉄蓋を設置すること。 GLからスピンドルまでの距離Hが900mm以上になる場合は立型仕切弁を使用する。 土被りの変動する場合は、レジコン枠の増減で調整すること。
鉄蓋の固定について 舗装道の場合は合材にて固定すること。 未舗装道の場合はコンクリートにて固定すること。 但しコンクリートはC=24N/mm ² を使用すること。
寸法 鉄蓋の中心よりb=265mm GLより h=150mm
φ400mm以上の仕切弁については別途設計すること。

仕切弁設置標準図

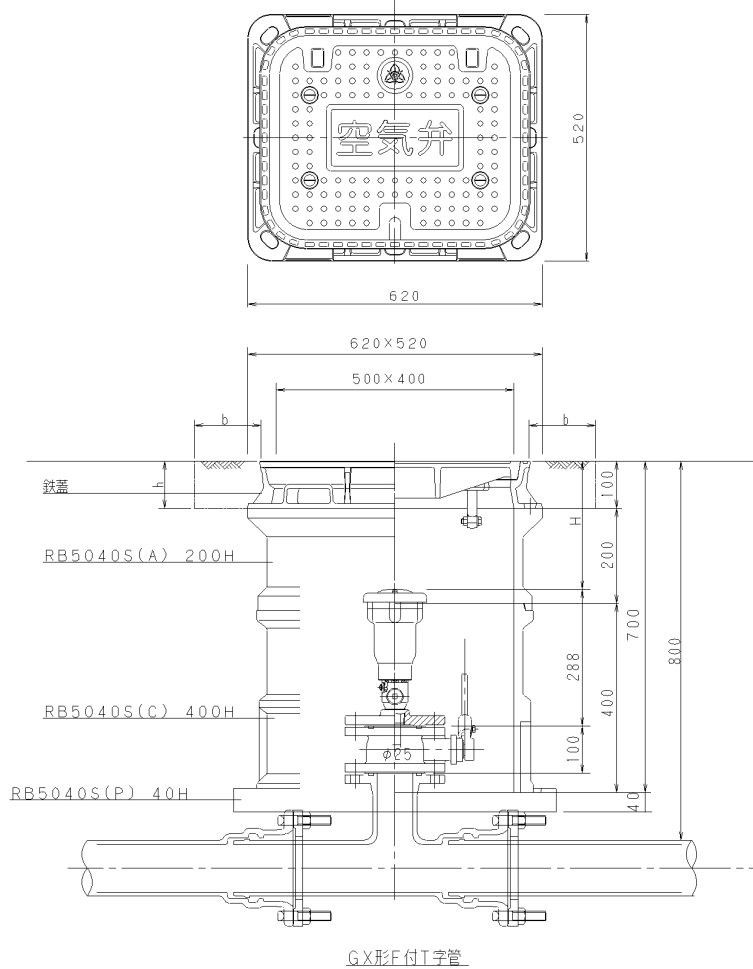


特記仕様
蓋の開閉方向について 路肩側より道路センター側に向 って開ける鉄蓋を設置すること。 GLからスピンドルまでの距離H が900mm以上になる場合は立型 仕 切弁を使用する。 土被りの変動する場合は、レジ コン枠の増減で調整すること。 鉄蓋の固定について 舗装道の場合は合材にて固定さ ずこと。 未舗装道の場合はコンクリート にて固定さずこと。 但しコンクリートはC=24N/mm ² を使用のこと。 寸法 鉄蓋の中心よりb=265mm GLより h=150mm φ400mm以上の仕切弁については 別途設計すること。

消火栓設置標準図



空気弁設置標準図

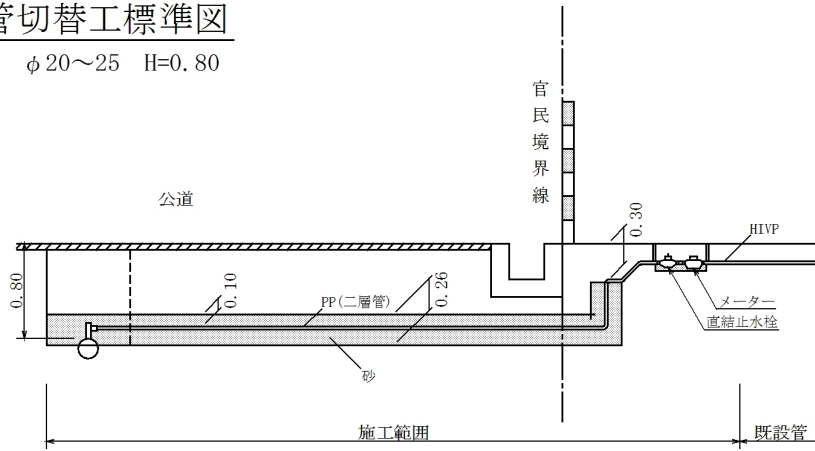


特記仕様

鉄蓋の固定について
 舗装道の場合は合材にて固定すること。
 未舗装道の場合はコンクリートにて固定すること。
 但しコンクリートは $C=24\text{N/mm}^2$ を使用のこと。
 寸法 鉄蓋の端部より $b=140\text{mm}$
 GL より $h=100\text{mm}$
 鉄蓋調整は枠1段目と2段目の間で調整すること。
 鉄蓋の取付方向について
 道路センターより路肩に向かって開けるよう設置すること。
 補修弁の取付方向について
 管軸に対し直角にし、スピンドル側にハンドルが作動するように取付けること。
 フランジ取付ボルトはSUSボルトを使用すること。

給水管切替工標準図

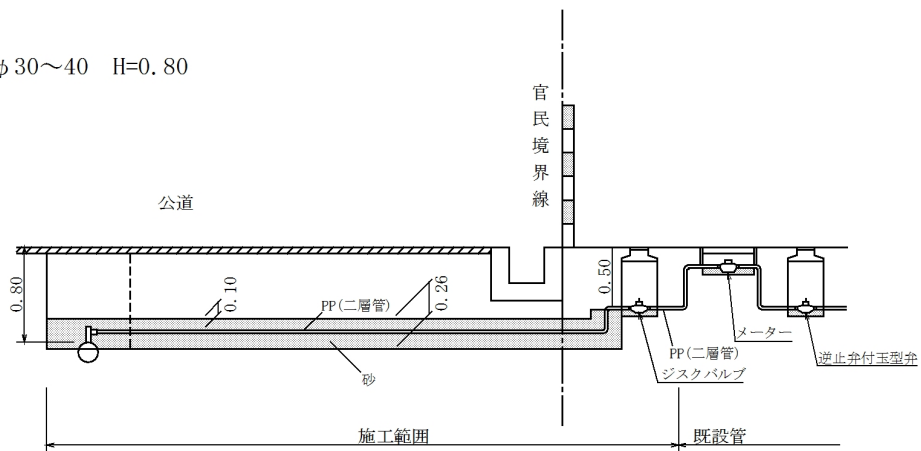
給水管 $\phi 20\sim 25$ H=0.80



止水栓は宅地内に設置すること。

その他特殊工法については、監督員の承認を得て施工すること。

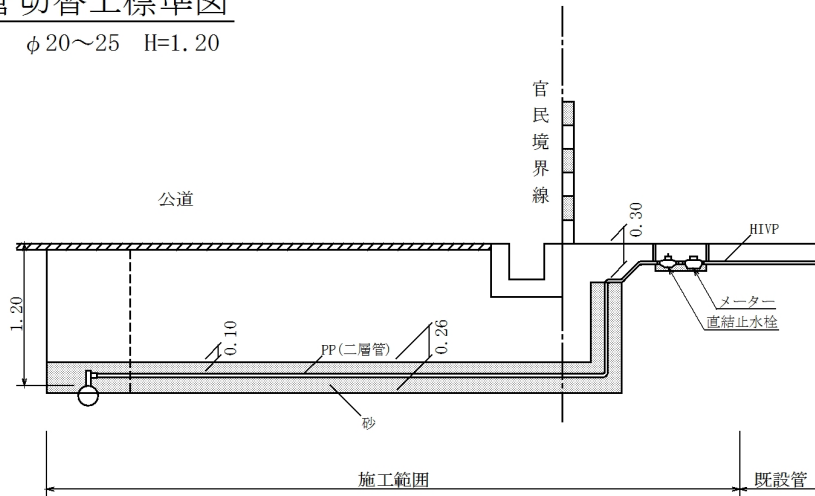
給水管 $\phi 30\sim 40$ H=0.80



止水バルブは宅地内に設置すること。

給水管切替工標準図

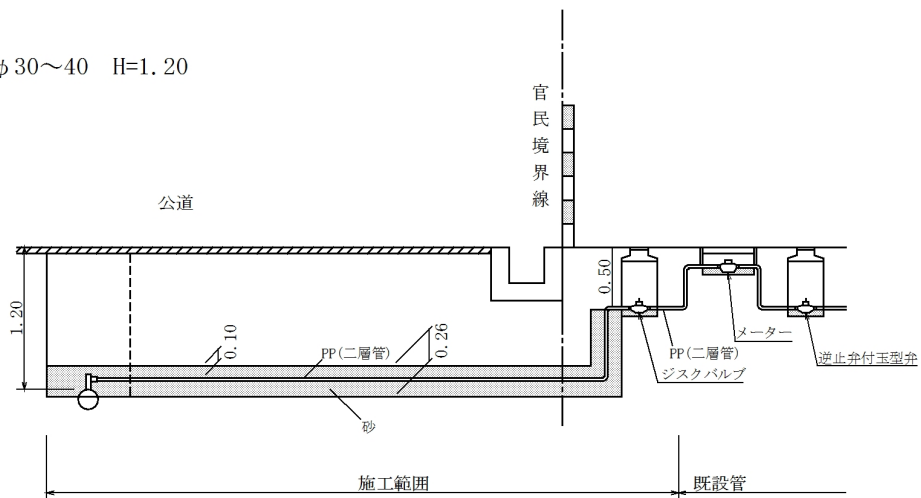
給水管 $\phi 20\sim 25$ H=1.20



止水栓は宅地内に設置すること。

その他特殊工法については、監督員の承認を得て施工すること。

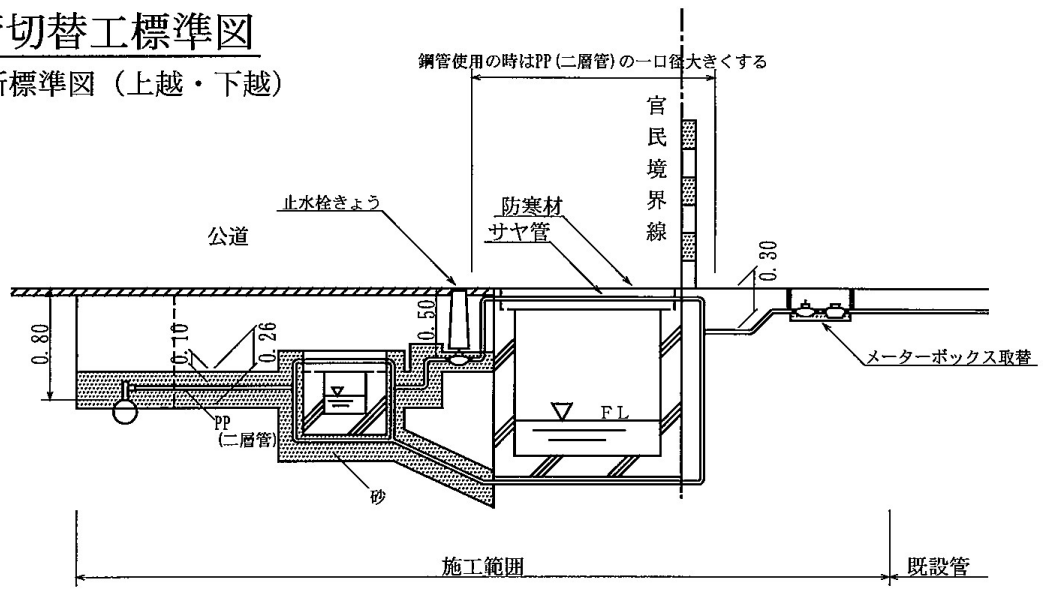
給水管 $\phi 30\sim 40$ H=1.20



止水バルブは宅地内に設置すること。

給水管切替工標準図

暗渠横断標準図（上越・下越）



第 10 編 農 林 編

第10編 農林編

第1章 ため池工事

第1節 総則

10-1-1-1 適用

姫路市所管の農業農村整備工事は、農林水産省農村振興局整備部設計課監修「土木工事共通仕様書」(平成31年3月)に準ずるものとし、下記事項について読み替え施行する。また第1章「総則」及び「土木工事共通仕様書に基づく提出様式」の記述は、下記に示す以外、「土木工事共通仕様書 姫路市」を優先する。

- (1) 第1-1-1条1項中、「農林水産省所管の国営土地改良事業、国営海岸保全事業及び国営地すべり対策事業(以下「国営農業農村整備事業等」という。)に関する」とあるを「姫路市所管の農業農村整備事業に関する」と読み替える。
- (2) 第1-1-34条1項中、「土木工事等施工技術安全指針(20農振第2236号平成21年3月30日付け農林水産省農村振興局長通知)」を「兵庫県農林水産部編 農林水産土木工事等安全施工技術指針」と読み替える。
- (3) 契約書に関する各条項は、姫路市の使用する契約書に対応する各条項に読み替える。
- (4) 前各項は**特記仕様書**に優先する。

10-1-1-2 監督員による段階確認

ため池工事について第3編第1章第1節表1-1段階確認一覧表に以下の表1-1段階確認一覧表(追加)に示す項目を追加する。

表1-1 段階確認一覧表

種別	細別	確認時期
ため池	準備工	境界立会時、法線設置完了時
	堤体工	床掘り完了時(床付、岩着) 土(岩)質の変化した時 盛土開始時
	洪水吐工	土(岩)質の変化した時 床掘り掘削完了時 鉄筋組立て完了時 埋め戻し前
	樋管工	床掘り掘削完了時 鉄筋組立て完了時 埋め戻し前
	土取場工	境界立会時 土質判定時

第2節 品質管理及び施工管理

10-1-2-1 一般事項

本節は、ため池工事の施工にあたり工事の工程管理、出来形管理及び品質管理の適正化を図るため、受注者が実施する品質管理及び施工管理の基準を定めるものである。

10-1-2-2 適用

この管理基準は、ため池工事を請負により施工する場合に適用するもので、この管理基準が**特記仕様書**と一致しない場合は**特記仕様書**を優先する。

10-1-2-3 施工管理の実施

- (1) 管理項目及び規格値(管理値)は次表によるものとし、それにはないものは、農林水産省農村振興局整備部設計課監修「土木工事施工管理基準」に準拠しなければならない。
- (2) 施工管理記録様式については、別添様式を標準とする。参考に現場透水係数測定法について別紙に示す。

① 品質管理

工種		試験(測定)項目	試験方法	試験(測定)基準	規格値	管理方式
堤体盛土	コア	含水量試験	現場含水比測定法	盛土作業をする日すべて	(管理値) D値90%以上	様式1 様式2
		締固め密度の測定	現場密度測定法	盛土高さ1.0m上がるごとに概ね40.0m間隔で1回行うものとする。	D値90%以上	
		透水係数の測定	現場透水係数測定法		1×10^{-5} cm/sec以下	
	ランダム	含水量試験	現場含水比測定法	コアと同一とする。	コアと同一とする。	
		締固め密度の測定	現場密度測定法	コアと同一とする。	コアと同一とする。	

②直接測定による出来形管理

工種	種目	管理基準値 (mm)	規格値 (mm)	測定基準	管理方法			測定箇所標準図	
					管理図表による	結果一覧表による	構造図に朱記併記するもの		
堤体工	基準高V	±50	±75	施工延長が概ね20mにつき1箇所割合で測定する。上記未満は2箇所測定する。	管理図表による	結果一覧表による	構造図に朱記併記するもの		
	堤体幅W	天端幅 +300	-150		左記のもの で20点未満のもの	左記のもの で20点未満のもの	左記のもので 箇所単位のもの		
		小段幅等 -100	-100	ゾーン幅で 20点以上のもの	ゾーン幅で 20点以上のもの				
	法長L	±65 5m未満	-100						
	法長L	±1.3% 5m以上	-2 %						
	施工延長		-200						
	ゾーン幅B	コアー	+300	+500	施工延長が概ね20mにつき盛土高さ1.0m上があるごとに測定する。	ゾーン幅で 20点以上のもの	左記のもの で20点未満のもの		
		ランダム	+300	-0		左記のもの で20点未満のもの	左記のもの で20点未満のもの		
	ゾーン幅B	ランダム	+300	+500					
	ゾーン幅B	ランダム	-65	-100					

ため池盛土管理記録表

請負業者名 _____

		E L													
		年月日													
含水比	管理値														
	測点	測定値													
	"	"													
	平均	"	平均												
W (%)	測点	測定値													
	"	"													
	"	"													
	平均	"	平均												
透水係数	1.0×10 ⁻⁵ (規格値)														
	1.0×10 ⁻⁶ (規格値)														
	測点	測定値													
	"	"													
K (cm/sec)	測点	測定値													
	"	"													
	"	"													
	平均	"	平均												
乾燥密度 γ d (g/cm ³)	D値 100														
	D値 90														
	(規格値)														
	測点	()	()	()	()	()	()	()	()	()	()	()	()	()	
γ d max = (%)	測点	測定値													
	"	"													
	"	"													
	D値 = γ d / γ d max	"	"	()	()	()	()	()	()	()	()	()	()	()	
D値 = γ d / γ d max	測点	測定値													
	"	"													
	"	"													
	平均	"	平均												

(参考) ため池工事の盛土管理

現場透水係数測定法

A. 試験器具

(a) メスシリンダー(1,000ml容器)

(b) 時計

B. 準備事項

(a) 現場密度測定した穴を利用して透水試験を行う。

(b) 穴はφ20cmの円筒型に整形する。

(c) 水深(H)が20~26cmになるように水を入れる。

C. 現場透水性測定

(a) 穴の底面から水面までの水深(H)を測定する。

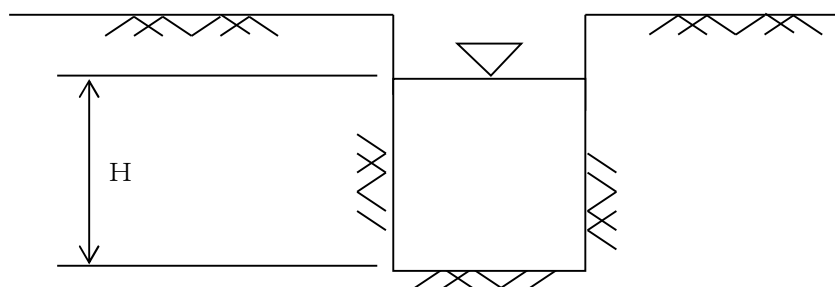
(b) 水面を一定にするため印をつける。

(c) 一定水面において注入量(Q')と注入時間を測定する。

(d) データーシートにおいて現場で測定する事項は①②⑤⑦。

D. 測定時間

(a) 測定時間は1.0時間以上を目安とする。



サンプル No.		(1)	(2)	(3)	備考
試験地点	堤体 No.				
	標高				
時間	①測定開始時間	○° ○′ ○″			
	②測定終了時間	○° ○′ ○″			
	③注入時間 ①-②	○′ ○″			
	④注入時間 (秒)	○″			
⑤注入量 (Q′) cm ³					
⑥単位当注入量 (Q) cm ³ /sec⑤÷④					
⑦水深 (H) cm					
⑧係数 (a)					
⑨透水係数 (K) cm/sec ⑥×⑧					

(係数一覧表)

H (cm)	a
20	1.76×10^{-4}
21	1.75×10^{-4}
22	1.74×10^{-4}
23	1.71×10^{-4}
24	1.68×10^{-4}
25	1.64×10^{-4}
26	1.61×10^{-4}

第2章 治山・林道工事

第1節 総 則

10-2-1-1 適 用

姫路市所管の治山、林道工事は、兵庫県農林水産部農林水産局治山課監修「森林土木工事等仕様書」（令和元年8月）」に準ずるものとし、下記事項について読み替え施行する。また第1章「総則」及び「付属資料1 治山、林道等工事現場における標示板設置基準」の記述は、下記に示す以外「土木工事共通仕様書 姫路市」を優先する。

- (1) 第145条「施工管理」及び「森林土木工事等施工管理基準」については「兵庫県」を「姫路市」と読み替える。
- (2) 第146条「工事歴板、工事標柱等」に示される参考図は、「**特記仕様書**」に示すものとする。
- (3) 第1702条「橋名板及び橋歴板」及び第1805条「設置」に示される参考図は、「**特記仕様書**」に示すものとする。

施 工 管 理 基 準

土木工事施工管理基準

この土木工事施工管理基準（以下、「管理基準」という。）は、土木工事共通仕様書第1編1-1-1-26「施工管理」に規定する土木工事の施工管理及び規格値の基準を定めたものである。

1. 目的

この管理基準は、土木工事の施工について、契約図書に定められた工期、工事目的物の出来形及び品質規格の確保を図ることを目的とする。

2. 適用

この管理基準は、姫路市が発注する土木工事について適用する。ただし、設計図書に明示されていない仮設構造物等は除く。

なお、この管理基準及び土木工事共通仕様書第10編第2節の管理基準にない管理基準については、兵庫県県土整備部監修 土木工事施工管理基準（平成29年12月）を準用する。

また、工事の種類、規模、施工条件等により、これらの管理基準によりがたい場合、又は、基準、規格値が定められていない工種については、監督員と協議の上、施工管理を行う。

3. 構成



4. 管理の実施

- (1) 受注者は、工事施工前に、施工管理計画及び施工管理担当者を定めなければならない。
- (2) 施工管理担当者は、当該工事の施工内容を把握し、適切な施工管理を行わなければならない。
- (3) 受注者は、測定（試験）等を工事の施工と並行して、管理の目的が達せられるよう速やかに実施しなければならない。
- (4) 受注者は、測定（試験）等の結果をその都度管理図表等に記録し、適切な管理のもとに保管し、監督員の請求に対し直ちに提示するとともに、工事完成時に提出しなければならない。

5. 管理項目及び方法

(1) 工程管理

受注者は、工程管理を工事内容に応じた方式（ネットワーク（PERT）又はバーチャート方式など）により作成した実施工程表により行う。ただし、応急処理又は維持工事等の当初工事計画が困難な工事内容については、省略できる。

(2) 出来形管理

受注者は、出来形を出来形管理基準に定める測定項目及び測定基準により実測し、設計値と実測値を対比して記録した出来形図、出来形成果表及び出来形管理図表を作成し管理しなければならない。

なお、測定基準において測定箇所数「〇〇につき1箇所」となっている項目について

は、特別に記載したものを除き、小数点以下を切り上げた箇所数測定しなければならない。

(3) 品質管理

1. 受注者は、品質を品質管理基準（兵庫県県土整備部監修 土木工事施工管理基準（平成29年12月））に定める試験項目、試験方法及び試験基準により管理し、その管理内容に応じて、工程能力図又は、品質管理図表（ヒストグラム、 $\bar{x}-R$ 、 $\bar{x}-R s-R m$ など）を作成しなければならない。

この品質管理基準（兵庫県県土整備部監修 土木工事施工管理基準（平成29年12月））の適用は、下記に挙げる工種（イ）、（ロ）、の条件に該当する工事及び低入札価格調査の対象となった工事を除き、試験区分で「必須」となっている試験項目は、全面的に実施しなければならない。また、試験区分で「その他」となっている試験項目は、特記仕様書で指定するものを実施しなければならない。

(イ) 路 盤

維持工事等の小規模なもの（施工面積が1,000㎡以下のもの）

(ロ) アスファルト舗装

維持工事等の小規模なもの（同一配合の合材が100 t未満のもの）

2. 受注者は、セメントコンクリートの適用にあたり、無筋コンクリート構造物のうち重力式橋台、橋脚及び重力式擁壁（高さ2.5mを超えるもの）については、鉄筋コンクリートに準ずる。

(4) 低入札価格調査の対象となった工事の品質管理

1. 低入札価格調査対象となった工事の場合は、品質管理基準の適用について、試験区分の「その他」を「必須」に読み替える。ただし、「必須」に読み替える項目のうち省略する項目については監督員の指示を受ける。
2. 試験に際しては原則として監督員が立会しなければならないが、「土木工事施工管理基準」に定めるものについては、試験成績表等による確認とする。

6. 規格値

受注者は、出来形管理基準及び品質管理基準により測定した各実測（試験・検査・計測）値は、すべて規格値を満足しなければならない。

7. その他

- (1) 受注者は、工事写真を施工管理の手段として、各工事の施工段階及び工事完成後明視できない箇所の施工状況、出来形寸法、品質管理状況、工事中の災害写真等を写真管理基準（兵庫県県土整備部監修 土木工事施工管理基準（平成29年12月）の写真管理基準（案）を含む）により撮影し、適切な管理のもとに保管し、監督員の請求に対し直ちに提示するとともに、工事完成時に提出しなければならない。

(2) 3次元データによる出来形管理

土工において、3次元データを用いた出来形管理を行う場合は、管理基準のほか、「レーザースキャナーを用いた出来形管理要領（土工編）」、「空中写真測量（無人航空機）を用いた出来形管理要領（土工編）」、「無人航空機搭載型レーザースキャナーを用いた出来形管理要領（土工編）」、「TSを用いた出来形管理要領（土工編）」、「TS（ノンプリズム方式）を用いた出来形管理要領（土工編）」又は「RTK-GNSSを用いた出来形管

理要領（土工編）」の規定による。また、舗装工において、3次元データを用いた出来形管理を行う場合は、管理基準のほか、「レーザースキャナーを用いた出来形管理要領（舗装工事編）」、「TSを用いた出来形管理要領（舗装工事編）」の規定による。なお、ここでいう3次元データとは、工事目的物あるいは現地地形の形状を3次元空間上に再現するために必要なデータである。

出来形管理基準及び規格値

1. 構造物の出来形管理は次のとおりとする。

測定項目		測定箇所	規格値
延 長		起点・終点間	延長の-0.5%かつ -1,000mm
		測点・変化点間	構造物の各延長の-0.5%
		各構造物	構造物の各延長の-1.0% かつ-100mm
面 積		構造物毎に測点及び変化点	構造物の種類毎の-0.5% かつ-10 m ²
幅 高さ 長さ	連続 した もの	起終点を含む各測点及び変化点	工種毎の規格値
	独立 した もの	10 箇所以上：5 箇所に 1 箇所 9 箇所以下：2 箇所	
基準高		起終点を含む各測点及び変化点	工種毎の規格値 ただし、水路工及び下水道工 の逆勾配は不可

※測点は原則20m毎とする。

2. アスファルト舗装のコアの採取個数

- (1) アスファルト舗装のコアの採取個数は、舗装構成毎に総延長及び総面積より求めた数の多い数とする。ただし、求めた個数がゼロの場合でも、写真で判断できない場合はコアを1個採取しなければならない。

① 舗装延長による個数

舗装延長	50m未満	100m未満	100m以上
採取個数	0	1	100mに1個(小数点以下切り捨て)

② 舗装面積による個数

舗装面積	200 m ² 未満	500 m ² 未満	500 m ² 以上
採取個数	0	1	500 m ² に1個(小数点以下切り捨て)

- (2) コアの採取場所は、監督員が指示しなければならない。
 (3) コアは密度、厚みを測定し、報告書を提出しなければならない。
 (4) すべてのコアを現地検査時に持参しなければならない。
 (5) アスファルト抽出試験は、監督員の指示により行うものとする。

(6) 計算例

- ① 密粒 5 cmが総延長50m総面積180m²の場合
延長から求めた数：1個、面積から求めた数：0個
したがって、多い数を採用するので1個になる
- ② 密粒 5 cm粗粒 5 cmが総延長250m総面積750m²の場合
延長から求めた数：2個、面積から求めた数：1個
したがって、多い数を採用するので2個になる

3. アスファルト舗装の乳剤散布の管理基準

アスファルト舗装の乳剤散布の管理基準(キャリブレーション)は次のとおりとする。

散布マットによる管理基準

工 種	散布量 (100 m ² 当り)	規格値 〔1 マット(0.1 m ²)当り〕	測定箇所数
プライムコート	100～200g	マット重量+100 g 超	1,000 m ² 以上で
タックコート	30～60g	マット重量+30 g 超	1,000 m ² に1箇所

品質管理基準及び規格値

1. 路床・路盤の品質管理基準

路床・路盤に関し、設計図書に品質規格の指定がある場合の管理基準は次のとおりとする。

分類	試験方法	施工面積 (m ²)	試験箇所
路床	C B R 試験	299 以下	0
路盤	平板載荷試験	300～499	1
		500～999	2
		1,000 以上	1,000 m ² 毎に 1 箇所追加

2. 平坦性試験は次のとおりとする。

工種	測定項目	規格値 (mm)	測定箇所
表層工	平坦性	2.4	測定箇所 100m 以上で 1 車線 1 測定線 (仮復旧は除く)

3. アスファルト舗装のコアの採取個数

(1) 採取個数は、兵庫県県土整備部監修 土木工事施工管理基準 (平成29年12月) に準ずる。

アスファルト舗装の現場密度試験におけるコアの採取個数は下表である。

同一配合の合材が 100 t 未満の場合は 0 個。100 t 以上の場合は下表を使用する。

舗装面積による個数

舗装面積	3,000 m ² 以下	3,001 m ² 以上～ 10,000 m ² 以下	10,001 m ² 以上～ 20,000 m ² 以下	20,001 m ² 以上～ 30,000 m ² 以下
採取個数	3	10	20	30

※出来形管理基準の総延長及び総面積によりコアを 5 個以上採取した場合でも舗装面積が 3,000 m² 以下の場合は、品質管理に係るばらつき判定の対象としない。

(2) 計算例

① 密粒 5 cm が総延長 225 m 総面積 900 m² の場合

$$900 \text{ m}^2 \times 0.05 \text{ m} \times 2.35 \text{ t} / \text{m}^3 = 105.75 \text{ t}$$

同一配合の合材は 100 t 以上、面積は 3,000 m² 以下なので 3 個

② 密粒 5 cm 粗粒 5 cm が総延長 450 m 総面積 3,150 m² の場合

面積は 3,001 m² 以上～10,000 m² 以下なので 10 個

4. 小規模コンクリートの品質管理

複数の工種で同じ種別のコンクリート（呼び強度、スランプ、粗骨材最大寸法、セメントの種別がすべて同一）の総使用量が50m³未満の場合は、生コン工場の品質証明書等のみとすることができる。

写真管理基準

1. 写真管理基準

(1) 工事写真の分類

① 着手前及び完成写真

着手前と完成後を対比して、同じ場所・アングルで撮影する。

② 施工状況写真

構造物毎に一連の流れが分かるように、同じ場所・アングルで撮影する。

③ 安全管理写真

工事看板、保安柵、交通整理員、照明等の配置状況を撮影する。

④ 使用材料写真

主材料の形状寸法、数量等をスタッフ、リボンテープ、ピンポール等を使用して撮影する。

⑤ 品質管理写真

試験室、施工現場等において材料の品質管理状況を撮影する。

⑥ 出来形管理写真

構造物毎にスタッフ、リボンテープ、ピンポール等を使用して出来形管理を行う箇所で撮影する。

⑦ 災害写真

工事に関して災害があった場合に災害の状況等を撮影する。

⑧ 事故写真

工事に関して事故があった場合に事故の状況等を撮影する。

⑨ その他

現場条件（土質、地下埋設物、地下水等）、水質保全等の環境、近接構造物、社内検査状況等を撮影する。

(2) 整理提出等

① 写真台帳はA4サイズを原則とする。

② 提出部数は1部とする。ただし、設計図書（仕様書等）の定めにしたがい、監督員が指示する場合は必要部数とする。

③ 着手前、完成後が対比できるように写真を配置する。（見開きで左側着手前、右側完了（必ず測点を入れる。））

④ 構造物毎に一連の作業の流れがわかるように整理する。

⑤ 見出しに工種、測点、施工状況等を記入する。

⑥ 撮影箇所、形状寸法等がわかりにくい場合は、説明用の図面等を添付する。

(3) 撮影の留意事項

① 写真撮影には、工事名、工種（細別）等、測点（位置）、撮影内容、設計寸法、実測寸法、略図、受注者名等を記入した黒板を使用する。

② 黒板の文字が確認できるように撮影する。

③ 撮影箇所がわかるように、出来るだけ背景も撮影する。1枚の写真で検測等が確認できない場合は、全体撮影と部分撮影を行う。

- ④ 検測写真はスタッフ、リボンテープ、ピンポール等を使用して撮影する。
- ⑤ 構造物等にマーキングを行う場合は、最初にマーキングを検測する。
- ⑥ 工事により撤去されるもの（撤去構造物、仮設構造物など）、隠蔽されるもの（埋設構造物など）は必ず撮影する。
- ⑦ 不可視となる出来形部分については、出来形寸法（上墨寸法を含む）が確認できるよう、特に注意して撮影する。
- ⑧ 工事完成後目視できない下水道工事の小口径推進、管更生等については、設計図書（仕様書等）の定めにしたがい、動画撮影（ビデオ又はDVD等）により確認する。（参照：小口径推進管渠出来形管理仕様書（平成12年8月10日））
- ⑨ 使用材料は、監督員又は現場代理人が立会して材料検収を行い、袋物・缶等については使用前後の数量が確認できるよう工夫して撮影する。
- ⑩ 配筋写真は、平面図、断面図及び加工図等を図示し、かぶり、ピッチ等が分かるように撮影する。
- ⑪ 産業廃棄物の搬出・積み込み状況及び現場で使用した運搬車両は、ナンバープレート、許可番号（両側とも撮影）、規格（何トン車）が分かるように撮影する。
- ⑫ 社内検査の状況写真は、社内検査員と現場代理人の顔が判る写真を添付し、検査内容、検測結果（設計値と実測値）が分かるように撮影する。

2. 下水道工事の工事写真管理基準について（平成12年8月10日（通知）より転記）

撮影箇所数

(1) 面整備管渠

施工（総）延長	50m以下	1箇所	
施工（総）延長	100m以下	2箇所	
施工（総）延長	100m以上	2 + (延長÷100) 箇所	……………切り捨て

(2) 人孔及び公共枿

施工箇所数	5箇所以下	2箇所	
施工箇所数	10箇所以下	3箇所	
施工箇所数	11箇所以上	2 + (箇所数÷6) 箇所	……………切り捨て

※上記の施工箇所数は、人孔の種類毎とする。

(3) 現場打ち人孔

施工箇所数 全ての施工箇所を対象とする。

(4) その他

必要に応じて、上記の箇所数以上に撮影する。

写真管理表を作成し、工事写真帳に添付する。

3. 小口径管渠出来形管理仕様書について（平成12年8月10日（通知）より転記）

(1) 目的

本仕様は、下水道管渠（小口径推進管渠）等の工事において、出来形の目視による確認が困難な場合に適用する。

(2) 対 象

人孔間が80m以上のものを対象とする。ただし、曲線が含まれているものについては、すべてを対象とする。

(3) 使用機器

ビデオカメラ・音響探査機等。

(4) 提出物

ビデオ撮影画像・音響探査画像・CD等。

(5) 作成方法

- ① 施工時において管内に通し番号を明記。(撮影時に判明が出来るよう)
- ② 乾燥状態での管内撮影。
 - (ア) 照明の範囲内で適時ズーム撮影。
 - (イ) 接合部は、360° 撮影。
- ③ 管内通水で水切り後に再度、管内撮影。
 - (ア) 照明の範囲内で適時ズーム撮影。
- ④ 機器による撮影速度は、10cm/秒を標準速度とする。

4. 植栽の土壌改良の写真管理について（平成14年6月11日（通知）より転記）

- (1) 真砂土、土壌改良材等の計量の写真は、土壌改良の配合の種類毎に撮影しなければならない。
- (2) 真砂土は全量を撮影する必要はないが、袋物は数回に分けてでも全量を撮影する。空袋は一度に全量を撮影する。
- (3) 真砂土の計量は、パネル等で囲いを作る方法、ダンプの荷台を利用する方法等で行う。
- (4) 写真は、計量、攪拌中、攪拌後（アップ写真）を撮影する。

土壌改良工工事写真管理表

工 種	単 位	撮 影 箇 所 数
高木用	箇所	10箇所以下…………… 2箇所
		11箇所以上…………… 1 + (箇所数/6) 箇所 (切り捨て)
低木用	㎡	10㎡以下…………… 1箇所
		50㎡以下…………… 2箇所
		100㎡以下…………… 3箇所
		250㎡以下…………… 4箇所
		500㎡以下…………… 5箇所
		501㎡以上…………… 4 + (㎡/300) 箇所 (切り捨て)
低木用	m	25m以下…………… 2箇所
		50m以下…………… 3箇所
		100m以下…………… 4箇所
		101m以上…………… 2 + (m/50) 箇所 (切り捨て)

土木工事共通仕様書 令和2年4月

発行年月 平成25年7月 初版発行
平成27年12月 改訂版発行
令和2年4月 改訂版発行

監 修 姫路市工事業務改善検討委員会
発 行 姫路市工事技術検査室
姫路市安田四丁目1番地
電 話 079-221-2284

当仕様書の無断転載を禁じます。