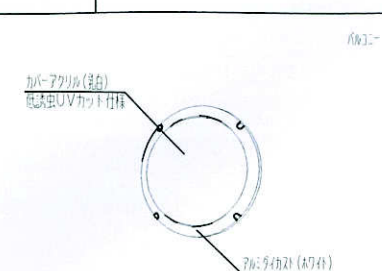
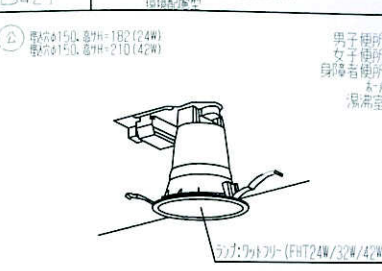
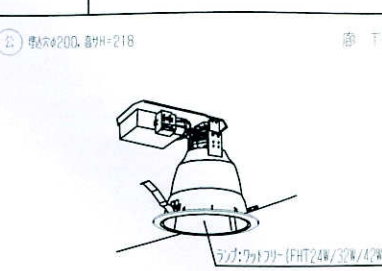
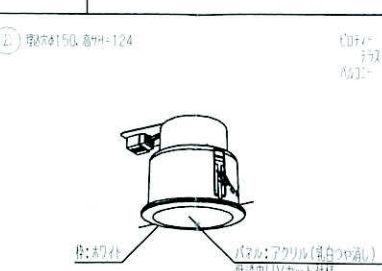
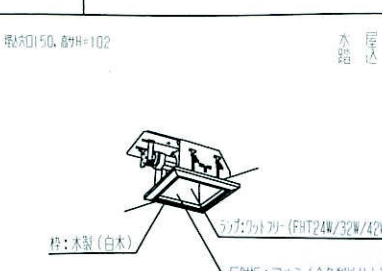
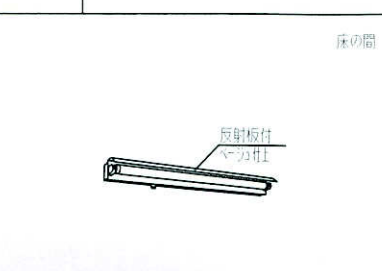
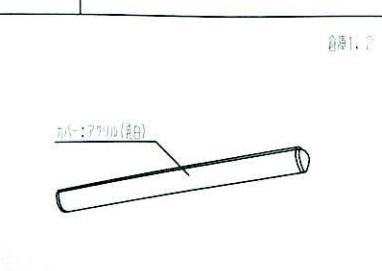
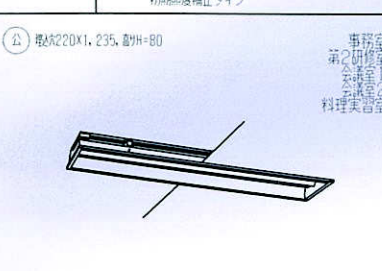
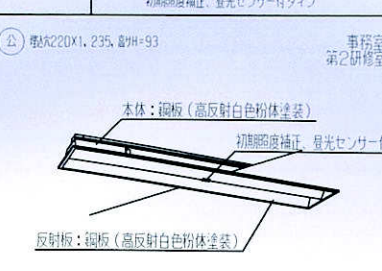
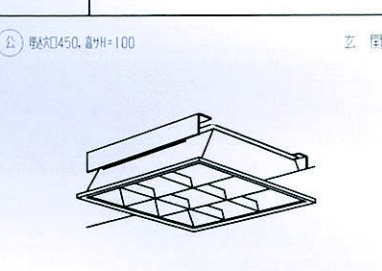
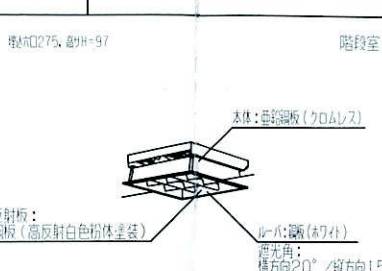
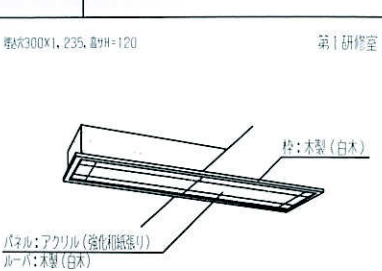
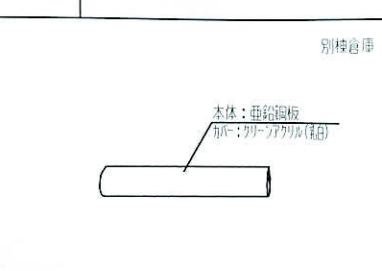
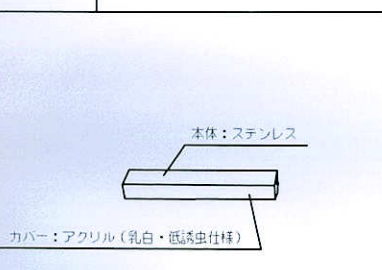
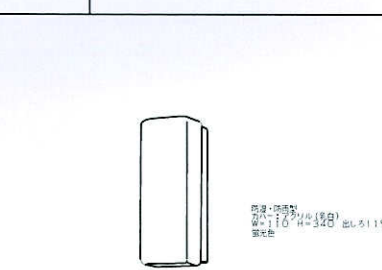
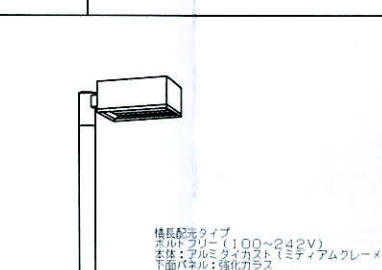
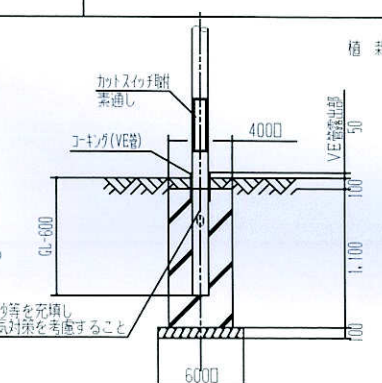
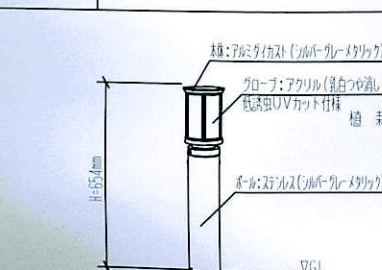
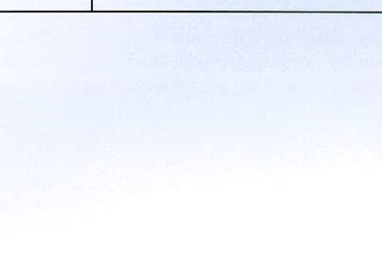

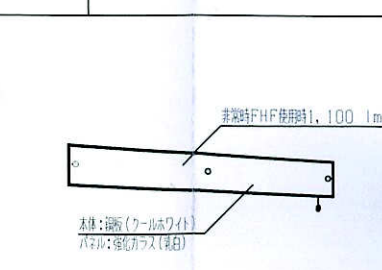
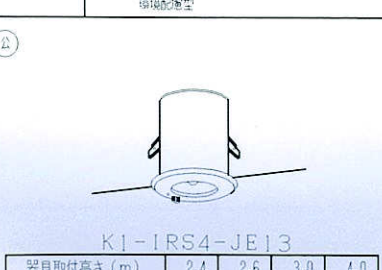
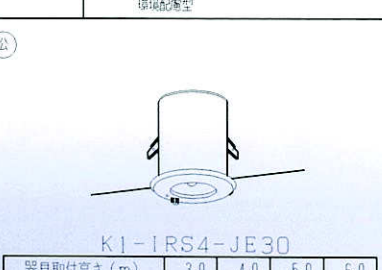
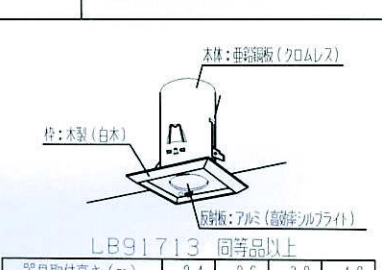


別紙 3 各施設電気図面

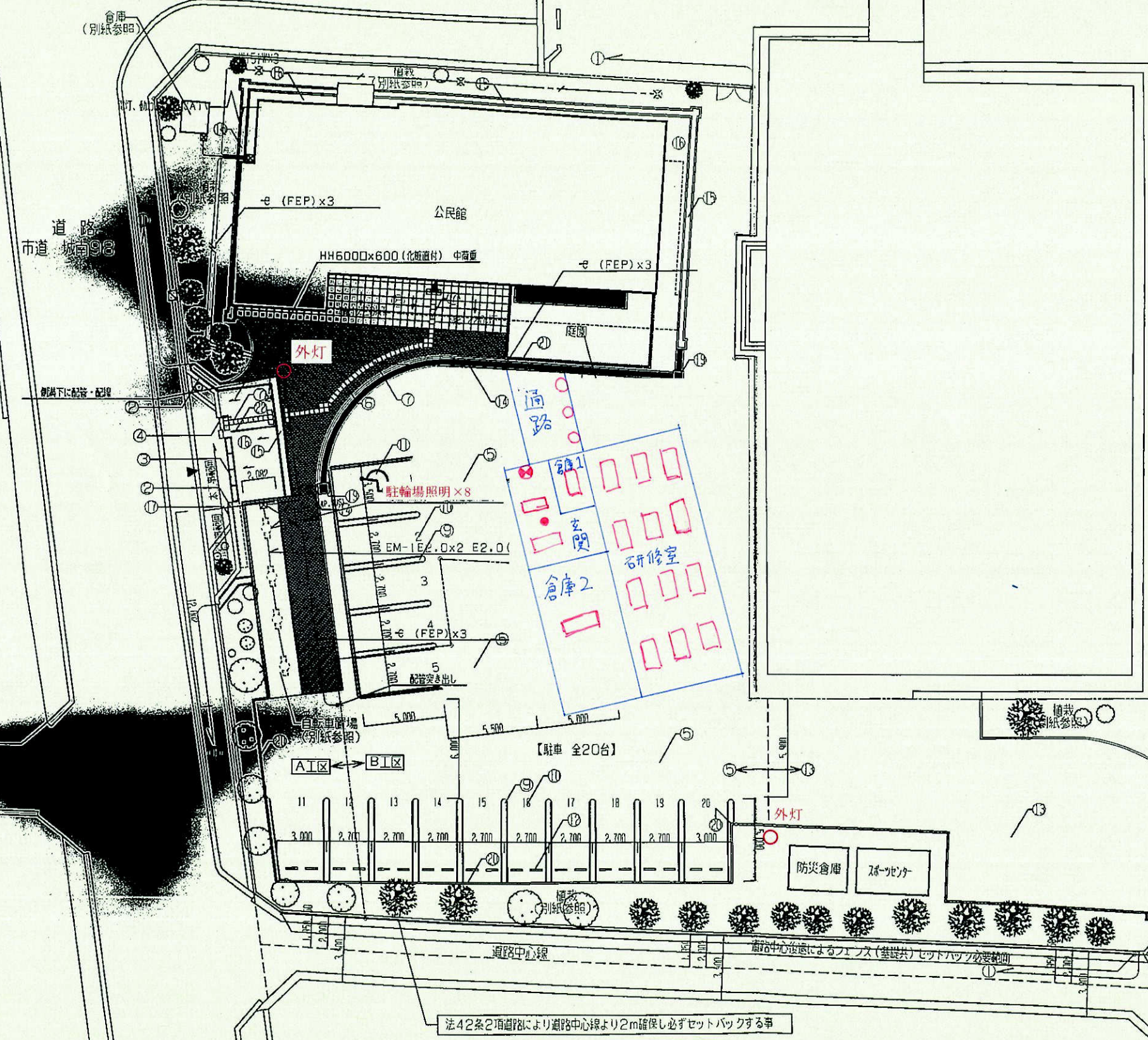
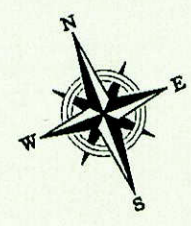
1 姫路市立城巽公民館

<p>A151W FHT15W×1 フラケット 照度配分型</p>  <p>カバー:アクリル(乳白) 電球UVカット付</p> <p>26.9φ(φ1)</p> <p>HEN6615WC 同等品以上</p>	<p>B241 FHT24W×1 ダウンライト 照度配分型 FHT15W×1 フラケット 照度配分型</p>  <p>② 電球φ150, 器高H=180(24W) 電球φ150, 器高H=210(42W)</p> <p>男子用所 女子用所 身障者用所 トイレ 温泉室</p> <p>ラジエーター(FHT24W/32W/42W)</p> <p>FRS21-H241PN FRS21A-H421PN</p>	<p>B422 FHT42W×2 ダウンライト 照度配分型</p>  <p>② 電球φ200, 器高H=218</p> <p>廊下</p> <p>ラジエーター(FHT24W/32W/42W)</p> <p>FRS21A-H422PN</p>	<p>B151W FHT15W×1 フラケット 照度・照高型</p>  <p>② 電球φ150, 器高H=124</p> <p>廊下 洗面 トイレ</p> <p>電:お7仕 パネル:アクリル(乳白)や 電球UVカット付</p> <p>HEW6207 同等品以上</p>	<p>C421 FHT42W×1 フラケット 照度配分型</p>  <p>電球φ150, 器高H=102</p> <p>水廻り 廊下</p> <p>材:木製(白木) ラジエーター(FHT24W/32W/42W) 反射板:アルミ(金色製粉仕上)</p> <p>NFM41787 同等品以上</p>	<p>D201 FL20W×1 ウォールライト 照度配分型</p>  <p>反射板付 ベリ仕</p> <p>HW2132K 同等品以上</p>	<p>E321 FHF32W×1 ウォールライト 照度配分型</p>  <p>カバー:アクリル(乳白)</p> <p>HFA1740 同等品以上</p>																																																												
<p>F322 FHF32W×2 埋込下面開放 照度配分型 初期調整補正タイプ</p>  <p>② 電球φ200x1, 235, 器高H=80</p> <p>事務室 第2研修室 会議室1 会議室2 調理実習室</p> <p>FRS15-322PK</p>	<p>G322 FHF32W×2 埋込下面開放 照度配分型 初期調整補正, 昼光センサー付タイプ</p>  <p>② 電球φ200x1, 235, 器高H=93</p> <p>事務室 第2研修室</p> <p>本体:銀板(高反射白色粉体塗装) 初期調整補正, 昼光センサー付 反射板:銀板(高反射白色粉体塗装)</p> <p>FSS42660A 同等品以上</p>	<p>H323 FHF32W×3 埋込下面ルーバー 照度配分型</p>  <p>② 電球φ450, 器高H=100</p> <p>玄関</p> <p>FRL12-P323</p>	<p>I233 FHF32W×3 埋込下面ルーバー 照度配分型</p>  <p>② 電球φ275, 器高H=97</p> <p>階段室</p> <p>本体:亜鉛板(クロムレス) 反射板:銀板(高反射白色粉体塗装) レール:鋼(お7仕) 透光角: 横方向20° / 縦方向15°</p> <p>NHU23765A 同等品以上</p>	<p>J322 FHF32W×2 埋込下面パネル 照度配分型</p>  <p>② 電球φ300x1, 235, 器高H=120</p> <p>第1研修室</p> <p>材:木製(白木) パネル:アクリル(強化耐熱入り) カバー:木製(白木)</p> <p>NSF42616 同等品以上</p>		<p>L201 FL20W×1 ウォールライト 照度配分型</p>  <p>本体:亜鉛板 カバー:アクリル(乳白)</p> <p>FA21827 同等品以上</p>																																																												
<p>M210W FL20W×2 ウォールライト 照度配分型 低圧電圧用 防塵・防面型</p>  <p>本体:ステンレス カバー:アクリル(乳白・低圧電圧仕様)</p> <p>FWX21864 同等品以上</p>		<p>FPL18W×1 フラケット 照度配分型</p>  <p>② 電球φ170, 器高H=115</p> <p>HLW1896 同等品以上</p>	<p>W571W FHT57W×1 街路灯 照度配分型</p>  <p>② 電球φ100, 器高H=110</p> <p>横長配分タイプ アクリル(100~242V) 本体:アルミ合金(ミチメタリック) アーム:鋼管(ミチメタリック)</p> <p>XY5740 同等品以上</p>	<p>照明器具基礎(電気工事)参考図</p>  <p>② 電球φ100, 器高H=110</p> <p>追加の埋込 素通し ユニオン(VE仕) 4000 VE仕 50 100 1.00 6000</p> <p>川砂等を充填し 過熱対策を考慮すること</p>																																																														
<p>W151W FHT15W×1 庭園灯 照度配分型</p>  <p>② 電球φ150, 器高H=124</p> <p>植栽</p> <p>材:亜鉛板(クロムレス) グローブ:アクリル(乳白)や 電球UVカット付 パネル:ガラス(乳白)</p> <p>VE仕</p> <p>イントランスライトXHE760LC 同等品以上</p>	<p>W501W 照明器具基礎(電気工事)参考図</p>  <p>② 電球φ150, 器高H=124</p> <p>植栽</p> <p>材:亜鉛板(クロムレス) グローブ:アクリル(乳白)や 電球UVカット付 パネル:ガラス(乳白)</p> <p>VE仕</p> <p>イントランスライトXHE760LC 同等品以上</p>	<p>W501W 照明器具基礎(電気工事)参考図</p>  <p>② 電球φ150, 器高H=124</p> <p>植栽</p> <p>材:亜鉛板(クロムレス) グローブ:アクリル(乳白)や 電球UVカット付 パネル:ガラス(乳白)</p> <p>VE仕</p> <p>イントランスライトXHE760LC 同等品以上</p>	<p>X321 FHF32W×1 階段通過誘導灯 照度配分型</p>  <p>② 電球φ150, 器高H=124</p> <p>非常時FHF使用時, 100 lmφ</p> <p>本体:鋼(ケルホワイト) パネル:強化ガラス(乳白)</p> <p>FSF41803 同等品以上</p>	<p>Y13 JE13W×1 非常灯 照度配分型 照度配分型</p>  <p>② 電球φ150, 器高H=124</p> <p>K1-1RS4-JE13</p> <table border="1"> <tr><td>器具取付高さ(m)</td><td>2.4</td><td>2.6</td><td>3.0</td><td>4.0</td></tr> <tr><td>単体配置</td><td>4.4</td><td>4.6</td><td>4.7</td><td>0.2</td></tr> <tr><td>直線配置</td><td>9.6</td><td>10.2</td><td>11.2</td><td>7.3</td></tr> <tr><td>四角配置</td><td>7.6</td><td>8.0</td><td>8.9</td><td></td></tr> </table>	器具取付高さ(m)	2.4	2.6	3.0	4.0	単体配置	4.4	4.6	4.7	0.2	直線配置	9.6	10.2	11.2	7.3	四角配置	7.6	8.0	8.9		<p>Y30 JE30W×1 非常灯 照度配分型 照度配分型</p>  <p>② 電球φ150, 器高H=124</p> <p>K1-1RS4-JE30</p> <table border="1"> <tr><td>器具取付高さ(m)</td><td>3.0</td><td>4.0</td><td>5.0</td><td>6.0</td></tr> <tr><td>単体配置</td><td>6.4</td><td>7.5</td><td>6.2</td><td>5.4</td></tr> <tr><td>直線配置</td><td>14.2</td><td>17.3</td><td>19.5</td><td>19.5</td></tr> <tr><td>四角配置</td><td>10.9</td><td>13.7</td><td>16.1</td><td>19.5</td></tr> </table>	器具取付高さ(m)	3.0	4.0	5.0	6.0	単体配置	6.4	7.5	6.2	5.4	直線配置	14.2	17.3	19.5	19.5	四角配置	10.9	13.7	16.1	19.5	<p>Z13 JE13W×1 非常灯 照度配分型</p>  <p>② 電球φ150, 器高H=124</p> <p>植栽</p> <p>材:木製(白木) 本体:亜鉛板(クロムレス) 反射板:アルミ(銀粉シリアイト)</p> <p>LB91713 同等品以上</p> <table border="1"> <tr><td>器具取付高さ(m)</td><td>2.4</td><td>2.6</td><td>3.0</td><td>4.0</td></tr> <tr><td>単体配置</td><td>4.4</td><td>4.6</td><td>4.7</td><td>0.2</td></tr> <tr><td>直線配置</td><td>9.6</td><td>10.2</td><td>11.2</td><td>7.3</td></tr> <tr><td>四角配置</td><td>7.6</td><td>8.0</td><td>8.9</td><td></td></tr> </table>	器具取付高さ(m)	2.4	2.6	3.0	4.0	単体配置	4.4	4.6	4.7	0.2	直線配置	9.6	10.2	11.2	7.3	四角配置	7.6	8.0	8.9	
器具取付高さ(m)	2.4	2.6	3.0	4.0																																																														
単体配置	4.4	4.6	4.7	0.2																																																														
直線配置	9.6	10.2	11.2	7.3																																																														
四角配置	7.6	8.0	8.9																																																															
器具取付高さ(m)	3.0	4.0	5.0	6.0																																																														
単体配置	6.4	7.5	6.2	5.4																																																														
直線配置	14.2	17.3	19.5	19.5																																																														
四角配置	10.9	13.7	16.1	19.5																																																														
器具取付高さ(m)	2.4	2.6	3.0	4.0																																																														
単体配置	4.4	4.6	4.7	0.2																																																														
直線配置	9.6	10.2	11.2	7.3																																																														
四角配置	7.6	8.0	8.9																																																															

- (注) 1. 図中の品番は参考(同等品番以上)とする。
 2. FHF32W×1以上(ダウンライトに関しては3kg超過)の器具は構造体より堅固に吊り下げのこと。
 3. その他ダウンライト1.5kg超過のものは金具、チェーン等にて脱落防止処置を施すこと。

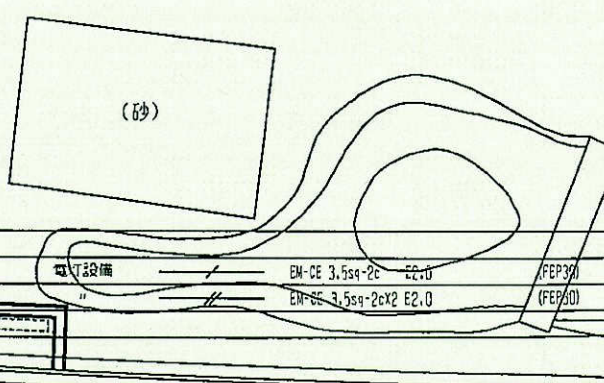
改修後

凡例	ORDERED BY	NAME	SCALE	日付
	城巽公民館改修(電気)工事	機器(参考)姿図 電灯設備	S-NO SCALE	NO E-10



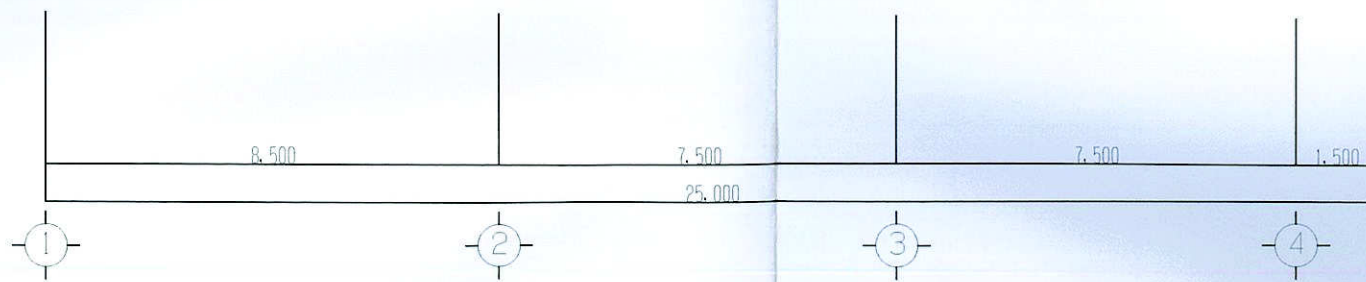
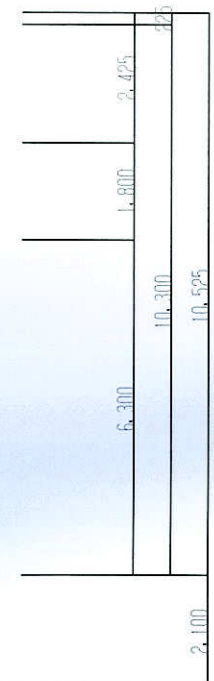
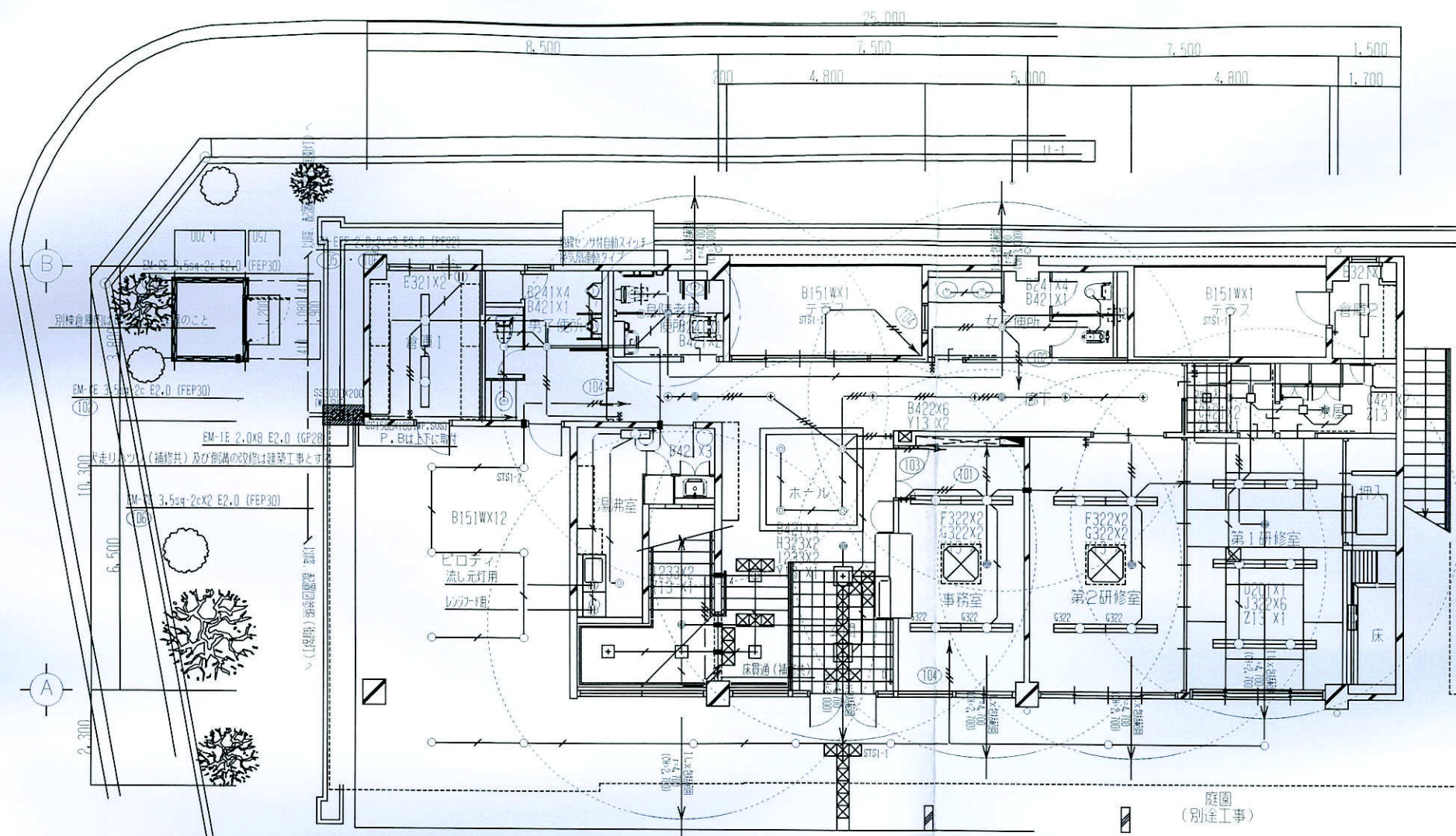
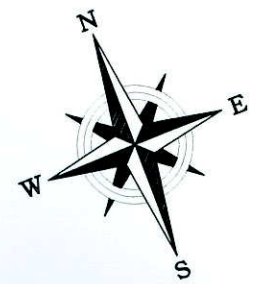
外構リスト

①	既設フェンス撤去後 メッシュフェンスH=1800 (ステンカラー) 基礎共 フェンス門扉 両開き W=1990 H=1800 (ステンカラー) 新設【別紙】
②	門柱: 既設高圧水洗い洗浄シーラー (浴湯系) 下地処理の上多量塗装仕上げ (吹付け)
③	門扉 (大型引き戸): 既設スチール積落し後 錆止め塗装の上SOP塗替え
④	門扉 (開き戸): 既設スチール積落し後 錆止め塗装の上SOP塗替え
⑤	既設 塋地 (雑草除去) 後 アスファルト舗装 (密粒質アスコンt=50, 路盤砕石t=150) 新設【別紙】
⑥	インターロッキングブロックt=60 (サンドクッション下層t=30, クラックランC-40) 新設【別紙】
⑦	視認障害者用インターロッキングブロックt=60 (サンドクッション下層t=30, クラックランC-40) 新設
⑧	既設土間コン (仕上げ) 撤去後 土間コンクリートt=120 (D10-200φ スクロス) の上モルタル下地 樹脂系300角タイル (外装用) 貼 新設
⑨	ラインファルトW=100 R付二本押 (巾500) 引き 新設【別紙】
⑩	番号無し
⑪	ラインファルトW=100 昇降者用シンボルマーク引き 新設【別紙】
⑫	車止めブロック (接着剤+アンカー止) 新設【別紙】
⑬	既設アスファルト舗装 水漏り調査の上 部分補修
⑭	U字割溝W240・グレーチング (細目面付) スチール製 T-14 新設【別紙】
⑮	既設断溝 溝蓋及び破損部モルタル部分補修
⑯	既設犬走り・門前土間部 既設モルタル高圧水洗い洗浄 破損部部分補修
⑰	銘名サイン: ステンレスプレートt=3.0 HL 切り文字 SUSパイプ浮かし文字 新設【別紙】
⑱	昇降者駐車場サイン: ステンレスプレートt=3.0 HL 切り文字 SUSパイプ浮かし文字 新設【別紙】
⑲	雨水金所 400角 グレーチング (細目面付) スチール製 T-14 新設【別紙】
⑳	植込枠 リフブロックt=120 新 砂土転圧 新設【別紙】
㉑	電線隠り 縦格子フェンスH=2000 アルミ木目調 (基礎共) タカジョー エバーアットウッド同系品【別紙】
㉒	スロープ手摺 SUS HL村上【別紙】



改修後

凡例	ORDERED BY	城巽公民館改修 (電気) 工事	SCALE	S=1/200	日付	
	NAME	外構図 幹線・電灯・弱電 設備			NO	E-06

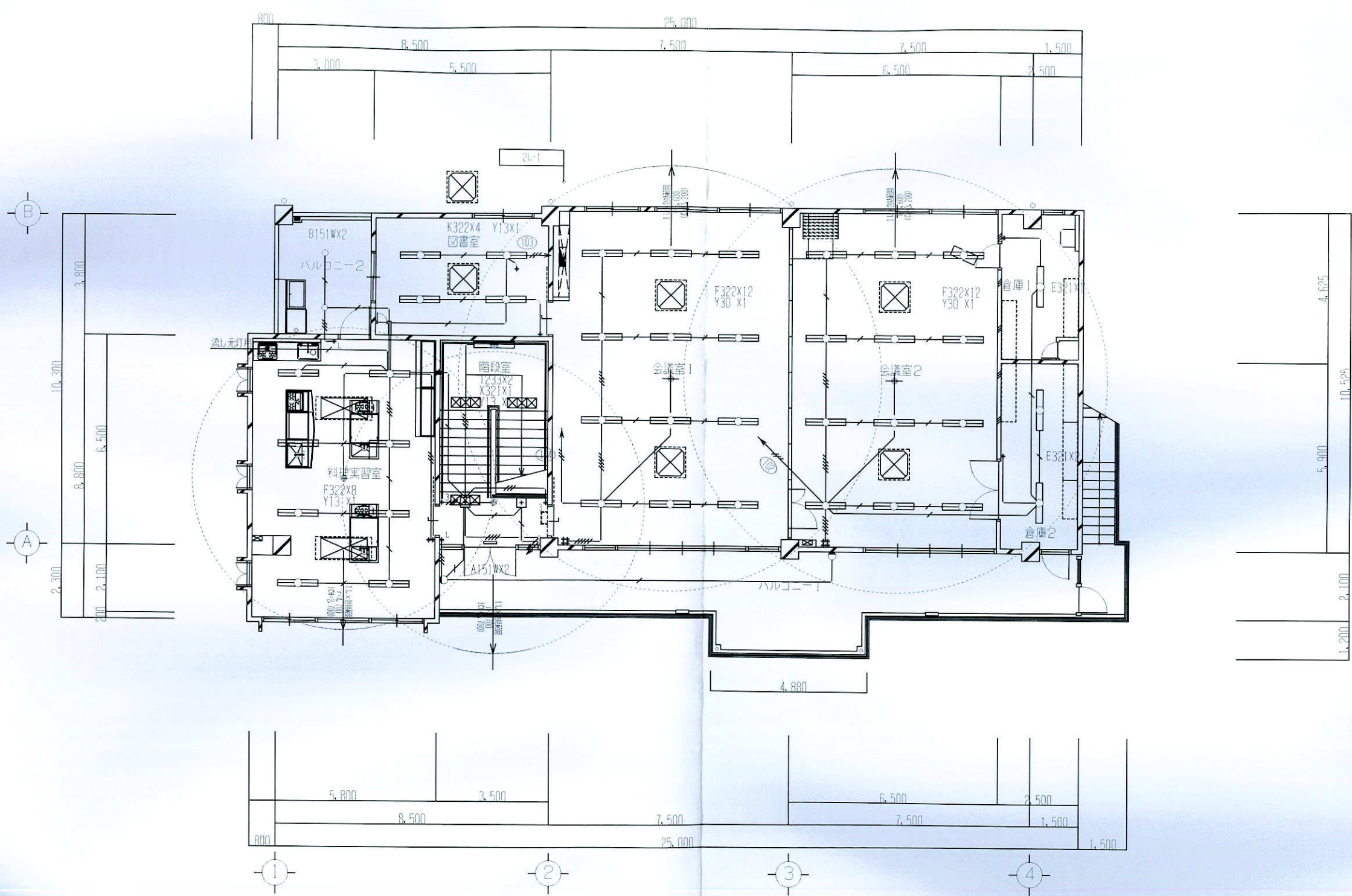


電灯設備	////	EM-EEF 2.0-2c E2.0	(PF16)
"	///	EM-EEF 1.6-2c E1.6	(PF16)
"	////	EM-EEF 1.6-3c E1.6	(PF16)
"	////	EM-EEF 1.6-2cx2 E1.6	(PF22)
"	////	EM-EEF 1.6-2c	(PF16)
"	///	EM-EEF 1.6-3c	(PF16)
"	////	EM-EEF 1.6-2cx2	(PF22)
"	////	EM-EEF 1.6-2c + 1.6-3c	(PF22)
"	////	EM-EEF 1.6-3cx2	(PF22)
"		二重天井内ケーブルコロン配線とする	
"	○	EM-1E 1.6x2 E1.6	(EP19)
"	●	1P15A	
"	● ₃	3W15A	
"	● _L	1P15A (ON線ランプ付, 3線式)	
"	● ₀	1P10A (OFF線ランプ付) 30秒遅延機能	
"	×	1P 4A (ON線ランプ付)	
"	Ⓜ	2P15A, EX1 強弱式	

1階平面図 S=1/100

改修後

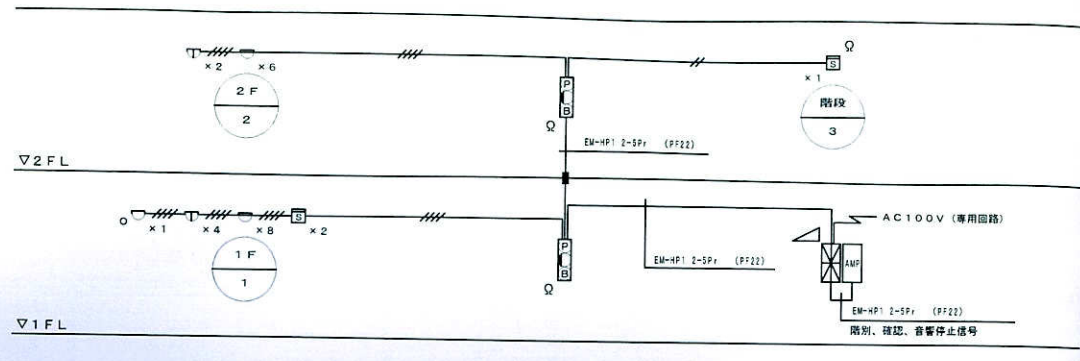
凡例	■ 壁貫通 (補修共) を示す	ORDERED BY	城巽公民館改修 (電気) 工事	NAME	1階平面図 電灯設備	SCALE	S=1/100	日付	
								No	E-11



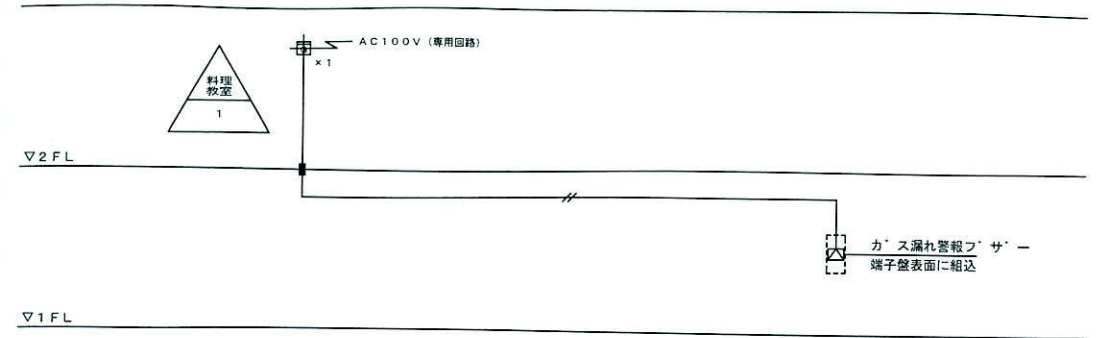
2階平面図 S=1/100

改修後

例 ■ 壁貫通 (補修共) を示す	ORDERED BY	NAME	SCALE	日付
	城巽公民館改修 (電気) 工事	2階平面図 電灯 設備	S=1/100	NO E-12



自動火災報知設備 系統図

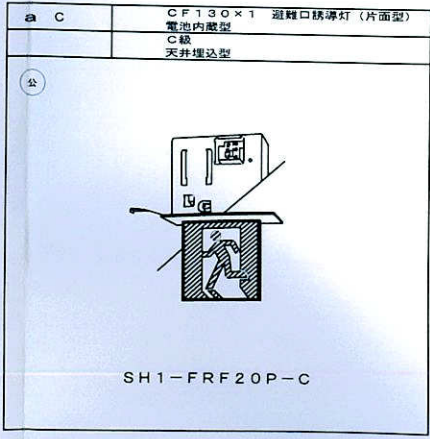


カ`ス漏れ警報設備 系統図

記号	名称	記 事
☒	受 信 機	火災受信機 P型2級3回線 蓄積式
△	標 識 板	火災受信所
(P)	発 信 機	P型2級 DC30V 3A
○	表 示 灯	LED: DC (AC) 24V 救命燈 (埋込型、ホ`ックス共)
(B)	電 鈴	DC24V 10mA 90dB以上 φ92
⊖	差動式スポット型感知器	2 種 (⊖ =埋込型)
⊖	同 上	1 種 防水型
⊖	同 上	特 種
(S)	光電式スポット型感知器	2 種 非蓄積型 ((S) =埋込型)
AMP	非常放送アンプ	
△	カ`ス漏れ警報フ`サ`ー	
(G)	カ`ス漏れ検知器	都市カ`ス
Ω	終 端 抵 抗	
---	警 成 区 域 境 界 線	
(x)	回 路 番 号	感知器用
△	同 上	カ`ス漏れ用

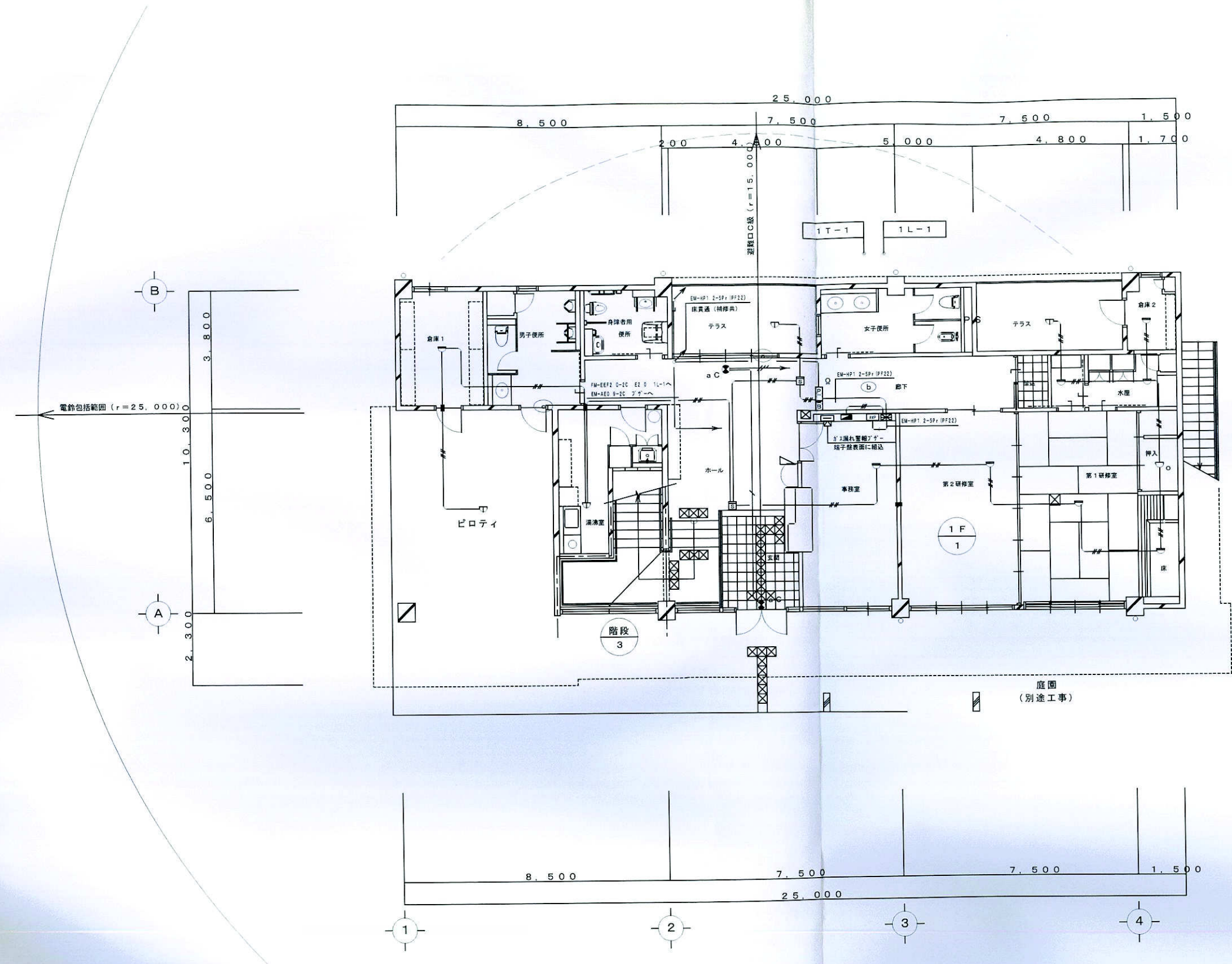
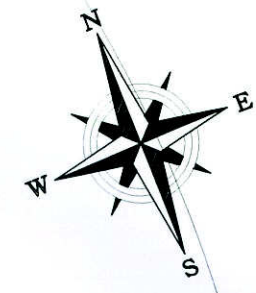
自動火災報知設備	EM-AE 0.9-2c	(PF16)
"	EM-AE 0.9-4c	(PF16)
"	EM-EEF 2.0-2c E2.0	(PF16)
"	二重天井内はケーブル`ルコロカ`シ配線とする	
誘導灯設備	EM-EEF 2.0-2c E2.0	(PF16)
"	EM-EEF 1.6-2c E1.6	(PF16)
"	二重天井内はケーブル`ルコロカ`シ配線とする	
カ`ス漏れ警報設備 (電源回路)	EM-EEF 2.0-2c	(PF16)
(警報回路)	EM-AE 0.9-2c	(PF16)
"	二重天井内はケーブル`ルコロカ`シ配線とする	

誘導灯設備 機器姿図 (参考)



改修後

凡例		ORDERED BY	城巽公民館改修 (電気) 工事	NAME	系統図・機器 (参考) 姿図	SCALE	S=NO SCHE E-21	日付	
					自動火災報知・カ`ス漏れ警報・誘導灯 設備				

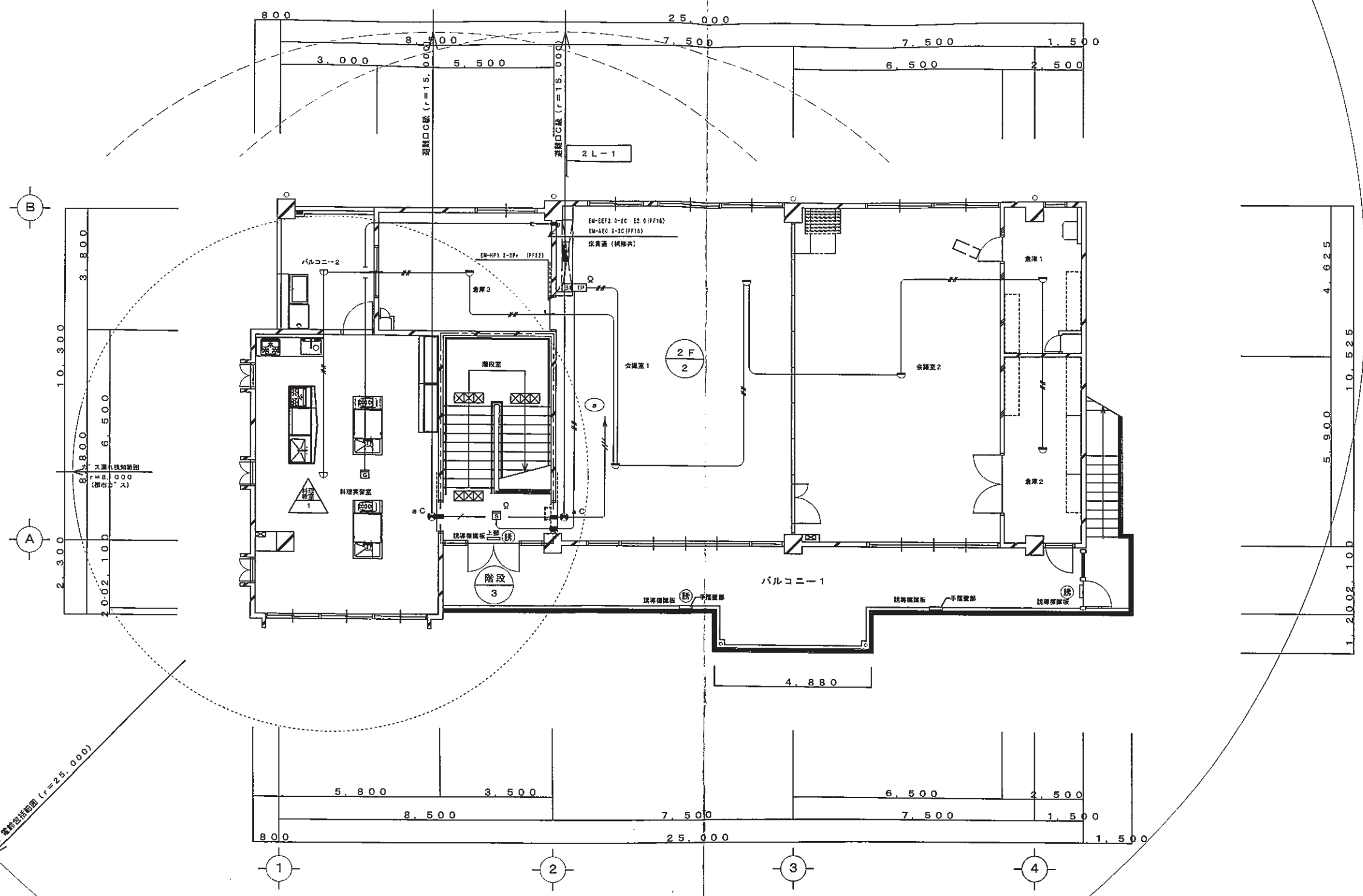


自動火災報知設備	EM-AE 0.9-2c	(PF16)
"	EM-AE 0.9-4c	(PF16)
"	EM-EEF 2.0-2c E2.0	(PF16)
"	二重天井内はケーブ'ルコロカ'シ配線とする	
誘導灯設備	EM-EEF 2.0-2c E2.0	(PF16)
"	EM-EEF 1.6-2c E1.6	(PF16)
"	二重天井内はケーブ'ルコロカ'シ配線とする	
カ'ス漏れ警報設備 (電源回路)	EM-EEF 2.0-2c	(PF16)
(警報回路)	EM-AE 0.9-2c	(PF16)
"	二重天井内はケーブ'ルコロカ'シ配線とする	

1階平面図 S=1/100

改修後

凡例	■ 壁貫通 (補修共) を示す	ORDERED BY	NAME	SCALE	目付
		城巽公民館改修 (電気) 工事	1階平面図 自動火災報知・カ'ス漏れ警報・誘導灯 設備	S=1/100	NO E-22

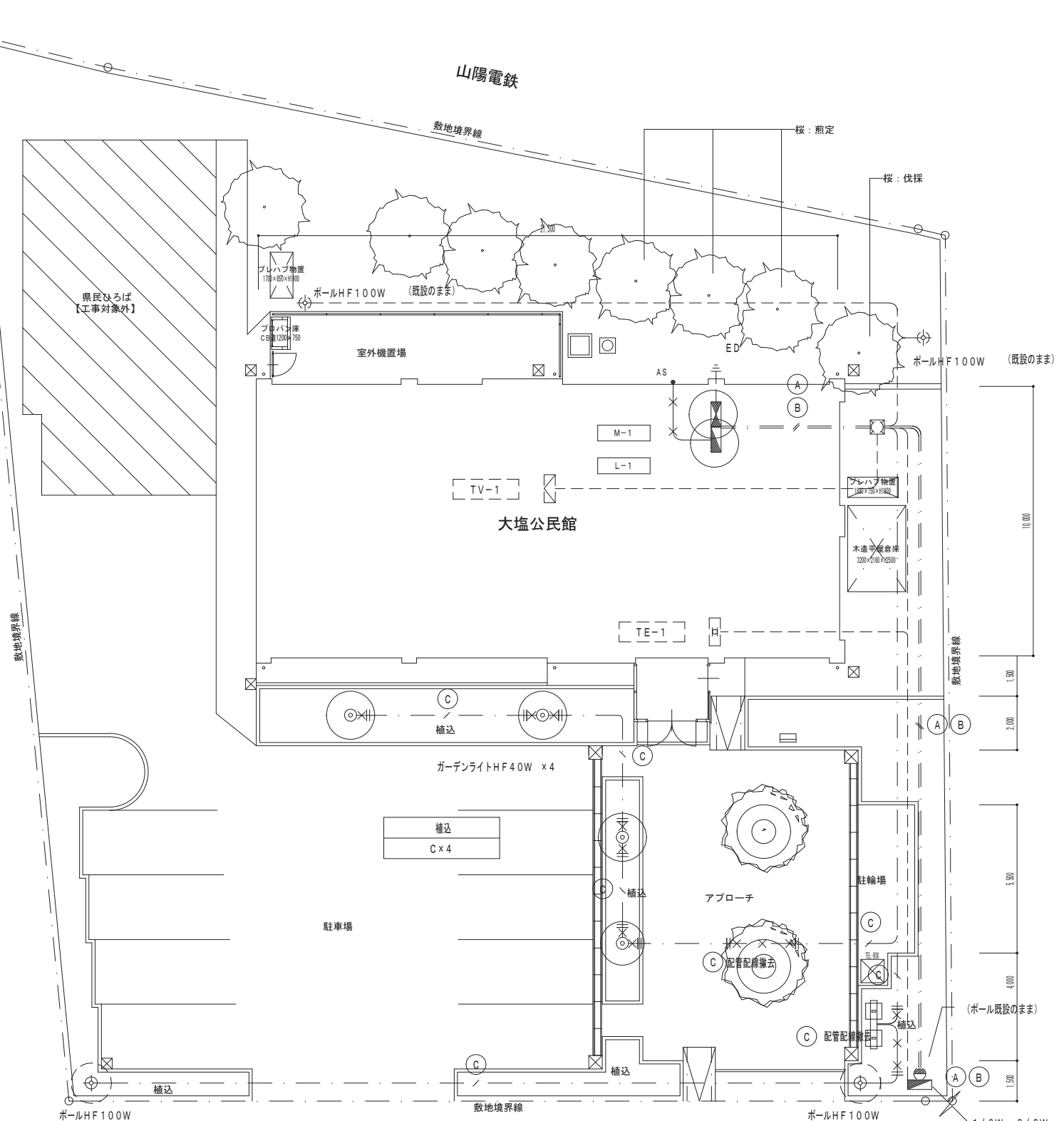


2階平面図 S=1/100

改修後

凡例	■ 壁貫通 (補修共) を示す	ORDERED BY	NAME	SCALE	日付
		城巽公民館改修 (電気) 工事	2階平面図 自動火災報知・カ"ス漏れ警報・誘導灯 設備	S=1/100	E-23

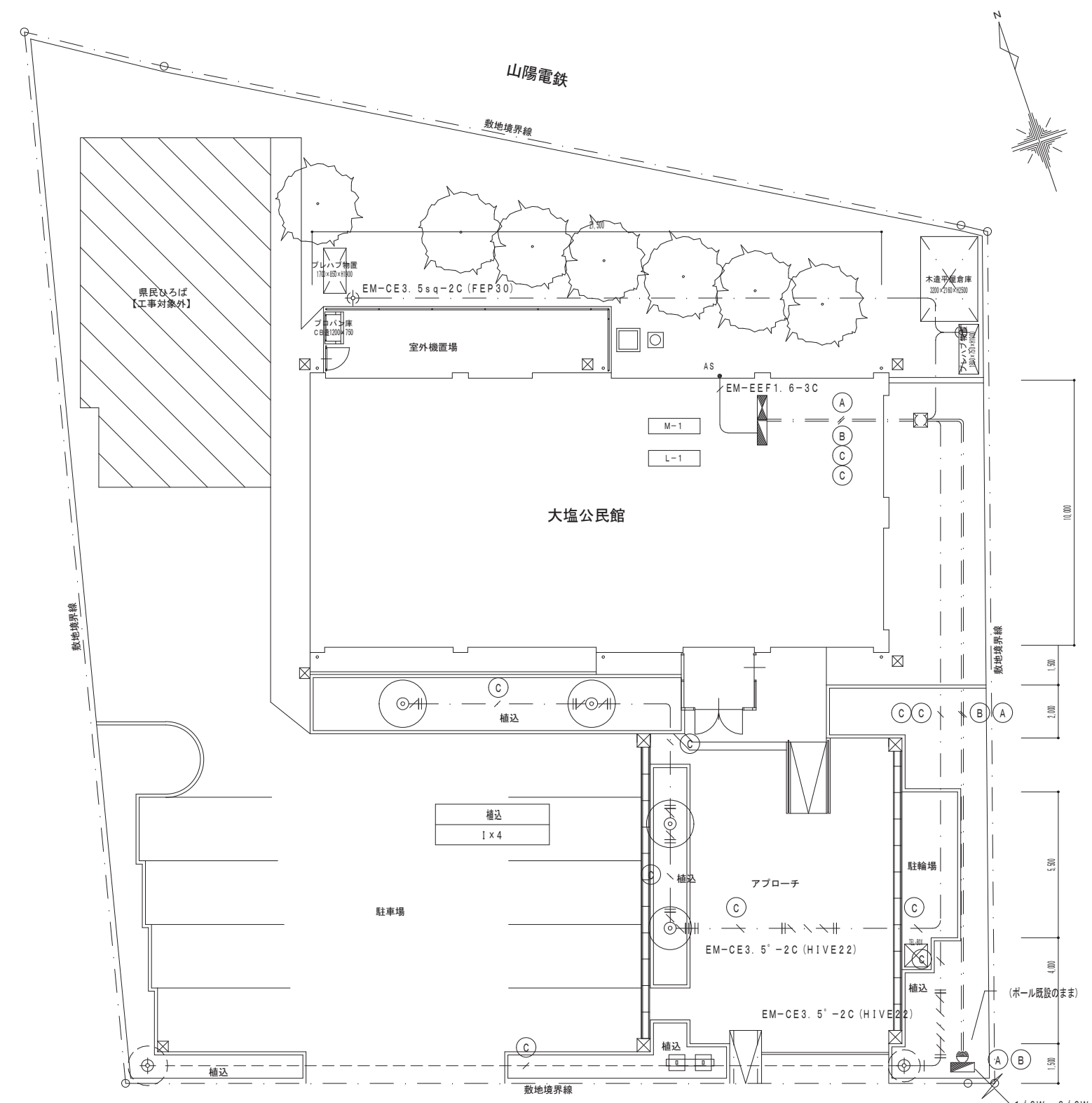
2 姫路市立大塩公民館



- 配線 入線替え
- ✕ 配管配線 撤去
- - - 配管配線 既設のまま

- ⊙ 器具取替え
- ⊕ 灯具取替え (ポール既設のまま)

改修前 配置図 S=1/150

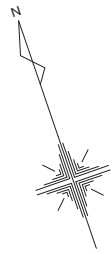


- 配線 入線替え
- //// 配管配線 新設
- - - 配管配線 既設のまま

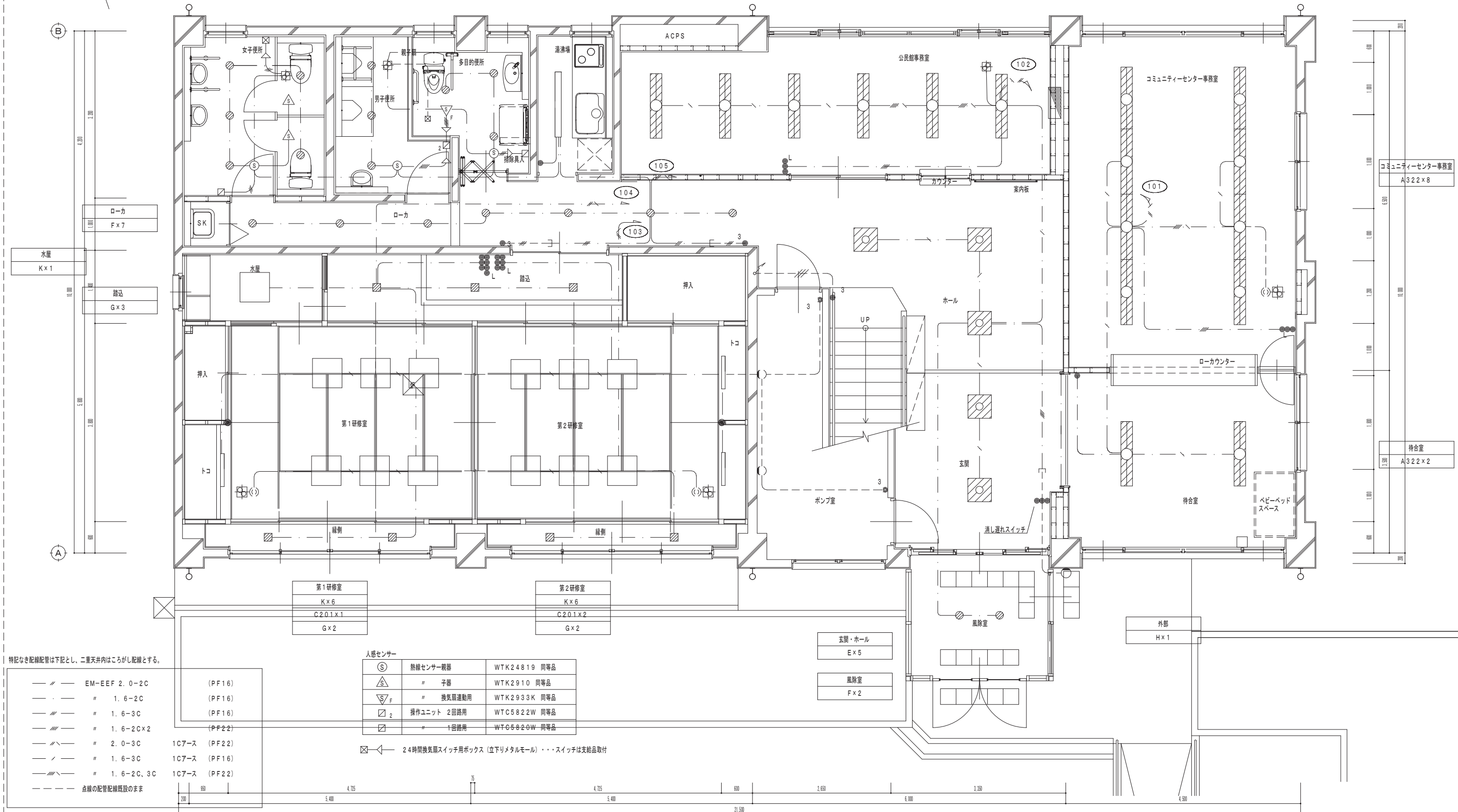
- ⊙ 器具取替え
- ⊕ 灯具取替え (ポール既設のまま) ... ポール塗装・内部配線EM-EEF1.6-2C

改修後 配置図 S=1/150

CONSTRUCTION		— 姫路市立大塩公民館大規模改修(電気)工事 —	
NAME	配置図	SCALE	S=1/150



女子便所 F×5	男子便所 F×3	多目的便所 F×3	湯沸場 B321×1	公民館事務室 A322×6
-------------	-------------	--------------	---------------	------------------



特記なき配線配管は下記とし、二重天井内はこがし配線とする。

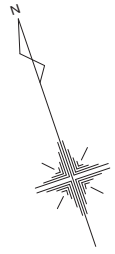
EM-EFF 2.0-2C	(PF16)
" 1.6-2C	(PF16)
" 1.6-3C	(PF16)
" 1.6-2C×2	(PF22)
" 2.0-3C	1C7-ス (PF22)
" 1.6-3C	1C7-ス (PF16)
" 1.6-2C、3C	1C7-ス (PF22)
点線の配管配線既設のまま	

人感センサー		
⊙	熱線センサー検器	WTK24819 同等品
△	" 子器	WTK2910 同等品
▽	" 換気扇連動用	WTK2933K 同等品
□	操作ユニット 2回路用	WTC5822W 同等品
□	" 1回路用	WTC5820W 同等品

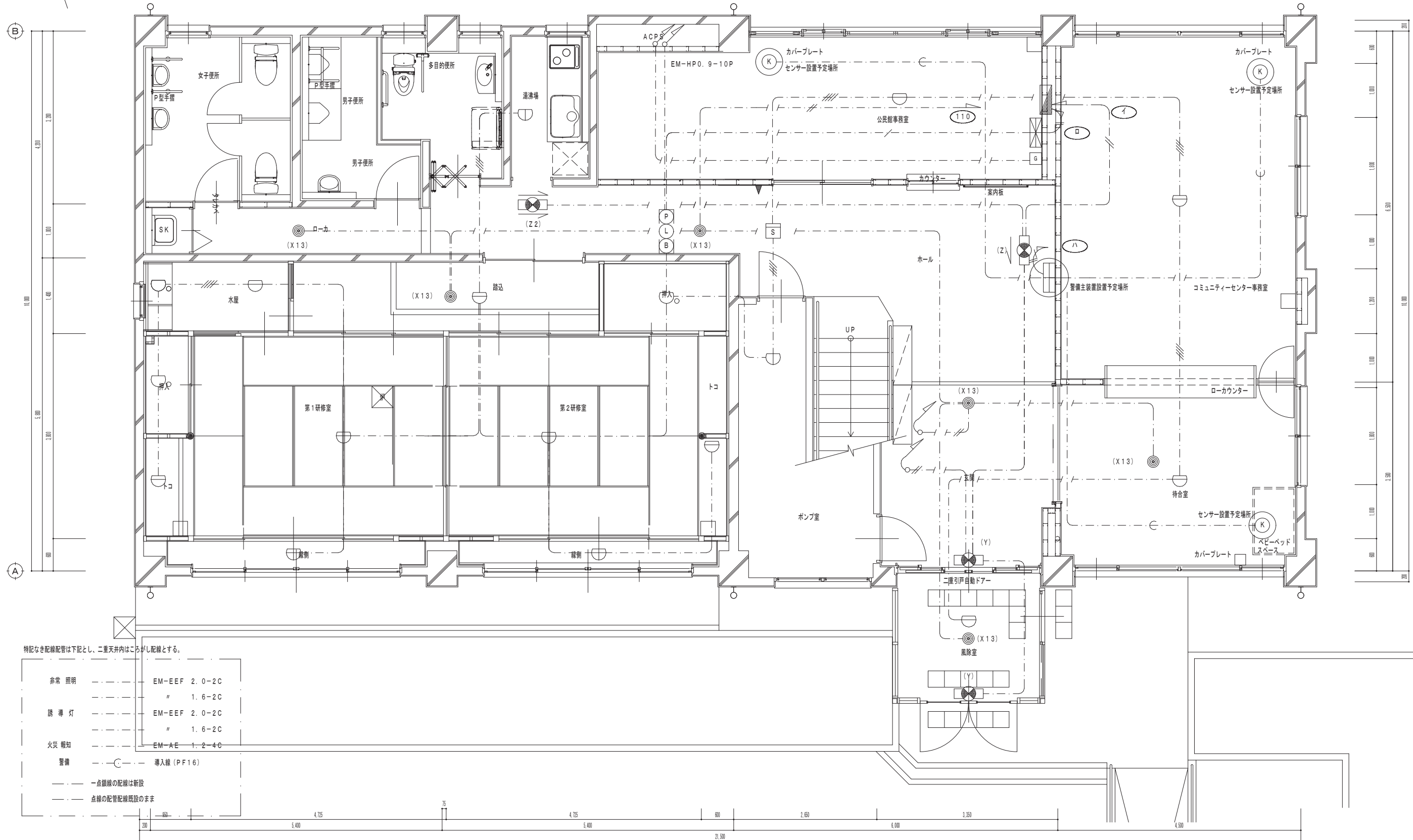
24時間換気扇スイッチ用ボックス (立下りメタルモール)・・・スイッチは支給品取付

1階 平面詳細図 S=1/50

CONSTRUCTION	姫路市立大塩公民館大規模改修(電気)工事
NAME	1階 電灯設備図
SCALE	S=1/50



1

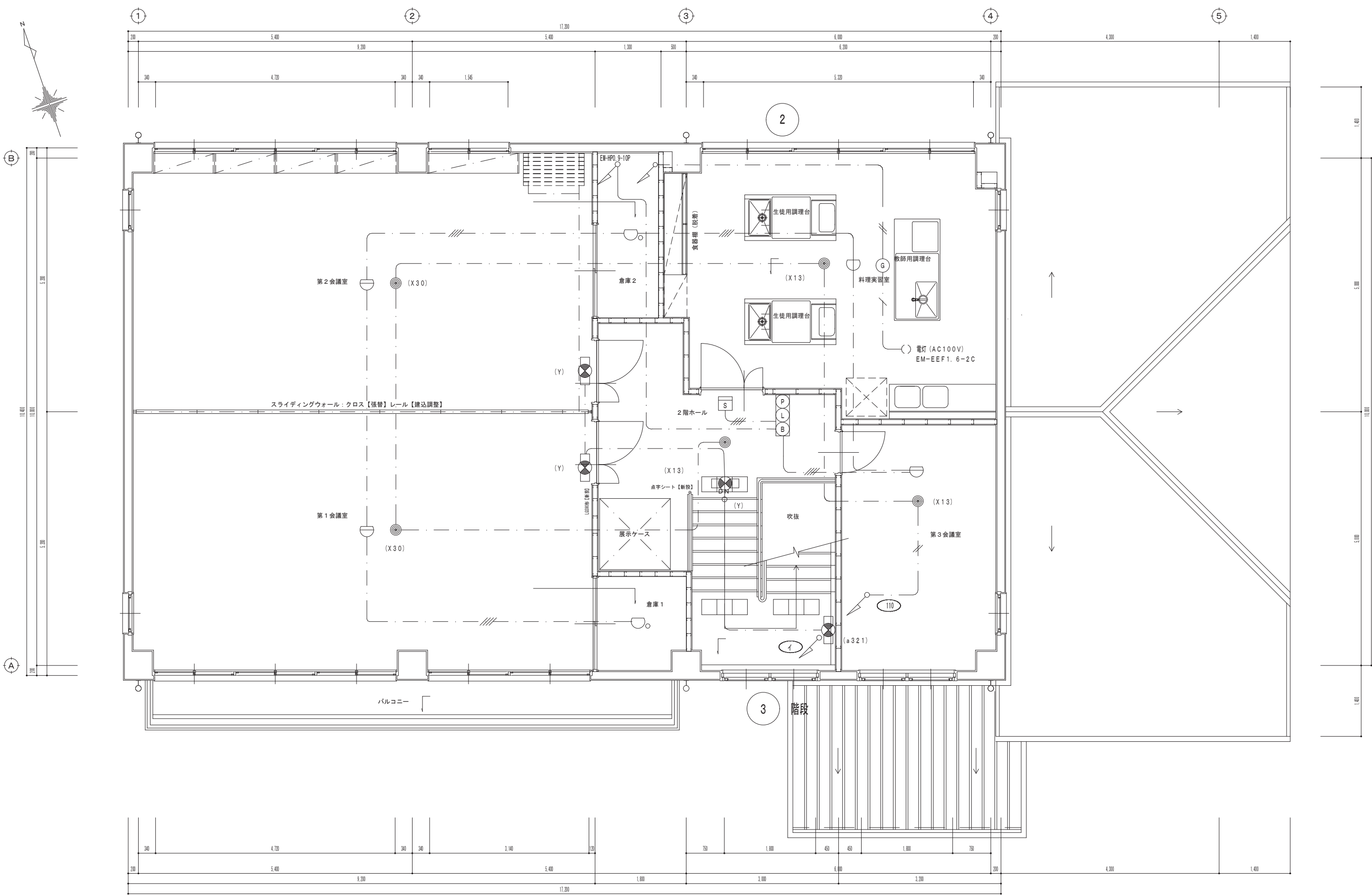


特記なき配線配管は下記とし、二重天井内はこしがし配線とする。

非常照明	EM-EEF 2.0-2C
誘導灯	" 1.6-2C
火災報知	EM-AE 1.2-4C
警備	導入線 (PF16)
一点鎖線の配線は新設	
点線の配管配線既設のまま	

1階 平面詳細図 S=1/50

CONSTRUCTION	姫路市立大塩公民館大規模改修(電気)工事	
NAME	1階 防災設備図	
SCALE	S=1/50	




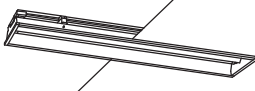

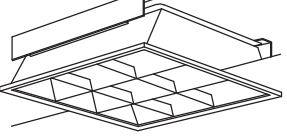
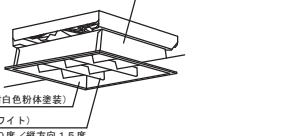
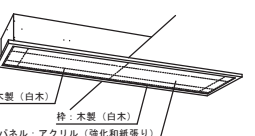
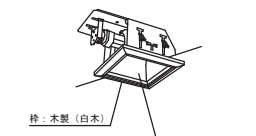

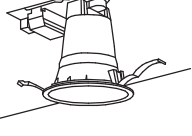
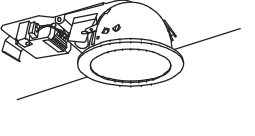
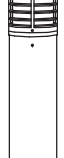

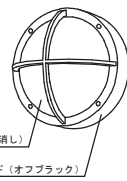
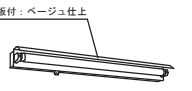
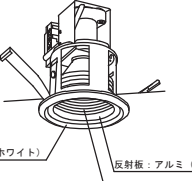
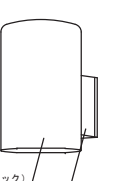
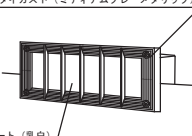
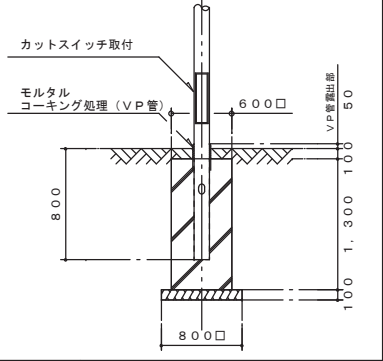
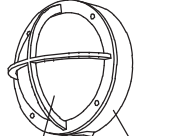

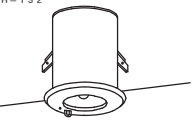

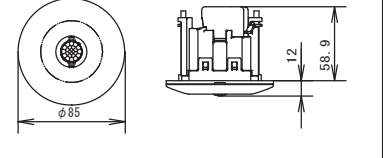
2階 平面詳細図 S=1/50

CONSTRUCTION	姫路市立大塩公民館大規模改修(電気)工事	
NAME	2階 防災設備図	
SCALE	S=1/50	

3 姫路市立広畑第二公民館

照明器具 姿図

1. 型番は参考品番とする。
2. FHF32W×1以上の器具は構造体より堅固に吊り下げのこと。
3. 蛍光灯は昼白色とする。

照明器具 姿図		A321 FHF32W×1 埋込下面開放 (環境配慮型)		B322 FHF32W×2 埋込下面開放 (環境配慮型)		C321 FHF32W×1 富士型 (環境配慮型)		D323 FHP32W×3 埋込下面ルーバ (環境配慮型)		E233 FHP23W×3 埋込下面ルーバ (環境配慮型)		F322 FHF32W×2 埋込下面パネル																																													
<p>本体：亜鉛鋼板 (クロムレス) 反射板：鋼板 (高反射白色粉体塗装) エコ電球 (強化ビニルおよびハロゲン、鉛を含まない) プラスチック取付用 埋込穴150×1235 埋込高H=103</p>  <p>FRS15-321PN</p>	<p>湯沸室</p>	<p>本体：亜鉛鋼板 (クロムレス) 反射板：鋼板 (高反射白色粉体塗装) エコ電球 (強化ビニルおよびハロゲン、鉛を含まない) プラスチック取付用 埋込穴220×1235 埋込高H=80</p>  <p>FRS15-322PN</p>	<p>事務室 同書室 第2研修室 調理実習室 会議室1 会議室2</p>	<p>ボルトフリー (100~242V) 本体：亜鉛鋼板 (クロムレス) 反射板：鋼板 (高反射白色粉体塗装) エコ電球 (強化ビニルおよびハロゲン、鉛を含まない)</p>  <p>FSS9-321PN</p>	<p>倉庫</p>	<p>本体：亜鉛鋼板 (クロムレス) 反射板：鋼板 (高反射白色粉体塗装) ルーバ：鋼板 (ホワイト) 埋込穴450 埋込高H=100</p>  <p>FRL12-P323</p>	<p>玄関 1階ホール 2階ホール</p>	<p>本体：亜鉛鋼板 (クロムレス) 反射板：鋼板 (高反射白色粉体塗装) ルーバ：鋼板 (ホワイト) 埋込穴275 埋込高H=97</p>  <p>NHU23765A</p>	<p>通路</p>	<p>ボルトフリー (100~242V) ランプフリー (FHF32/FLR40/FL40) 埋込穴300×1235 埋込高H=120</p>  <p>NSF42604</p>	<p>第1研修室</p>																																														
<p>G241 FHT24W×1 ダウンライト</p>  <p>NFM41787</p>	<p>階段下倉庫</p>	<p>H401 IL40W×1 ブラケット</p>  <p>ISC2-40</p>	<p>男子後所 女子後所 身障者後所</p>	<p>I241 FHT24W×1 ダウンライト I421 FHT42W×1 ダウンライト</p>  <p>FRS21-H241 FRS21-H421</p>	<p>男子後所 女子後所 身障者後所</p>	<p>J241 FHT24W×1 ダウンライト</p>  <p>FRF8RP-H241</p>	<p>ポーチ</p>	<p>K271 FDL27W×1 床面灯</p>  <p>FPT3-D271</p>	<p>花壇</p>	<p>L100 MF100W×1 街路灯</p>  <p>HSA8A-70~100 (M・NH) ランプ・安定器共</p>	<p>花壇</p>																																														
<p>M151 EFD15W×1 ブラケット</p>  <p>HEW6167</p>	<p>外壁</p>	<p>N201 FL20W×1 床の間用</p>  <p>HW2132K</p>	<p>床の間</p>	<p>O401 IL40W×1 ダウンライト</p>  <p>LB74338</p>	<p>階段</p>	<p>P421 FHT42W×1 ブラケット</p>  <p>NFM41806</p>	<p>ベランダ</p>	<p>Q151 EFD15W×1 足元灯</p>  <p>YFX11436</p>	<p>外壁</p>	<p>照明器具基礎 (電気工事) 参考図</p> 																																															
<p>R151 EFD15W×1 ブラケット</p>  <p>HWC5767</p>	<p>ポーチ</p>	<p>a321 FHF32W×1 階段通路誘導灯</p>  <p>FSF41833</p>	<p>階段</p>	<p>b13 JE13W×1 非常灯 (環境配慮型)</p>  <p>K1-IRS4-JE13</p> <table border="1"> <tr> <td>器具取付高さ (m)</td> <td>2.4</td> <td>2.6</td> <td>3.0</td> <td>4.0</td> </tr> <tr> <td>単体配置</td> <td>4.4</td> <td>4.6</td> <td>4.7</td> <td>0.2</td> </tr> <tr> <td>直線配置</td> <td>9.6</td> <td>10.2</td> <td>11.2</td> <td>7.3</td> </tr> <tr> <td>四角配置</td> <td>7.6</td> <td>8.0</td> <td>8.9</td> <td>-</td> </tr> </table>	器具取付高さ (m)	2.4	2.6	3.0	4.0	単体配置	4.4	4.6	4.7	0.2	直線配置	9.6	10.2	11.2	7.3	四角配置	7.6	8.0	8.9	-	<p>非常灯</p>	<p>c13 JE13W×1 非常灯 (環境配慮型)</p>  <p>LB91713</p> <table border="1"> <tr> <td>器具取付高さ (m)</td> <td>2.6</td> <td>3.0</td> <td>4.0</td> <td>5.0</td> </tr> <tr> <td>単体配置</td> <td>4.6</td> <td>4.7</td> <td>0.2</td> <td>0.1</td> </tr> <tr> <td>直線配置</td> <td>10.2</td> <td>11.2</td> <td>7.3</td> <td>-</td> </tr> <tr> <td>四角配置</td> <td>8.0</td> <td>8.9</td> <td>-</td> <td>-</td> </tr> </table>	器具取付高さ (m)	2.6	3.0	4.0	5.0	単体配置	4.6	4.7	0.2	0.1	直線配置	10.2	11.2	7.3	-	四角配置	8.0	8.9	-	-	<p>非常灯</p>	<p>トイレ天井取付熱線センサ付自動スイッチ</p>  <p>WTK2314</p> <table border="1"> <tr> <td>定格</td> <td>定格電圧 100V AC</td> </tr> <tr> <td></td> <td>定格電流 照明1.2A 換気扇1A</td> </tr> <tr> <td>備考</td> <td>蛍光灯 換気扇連動用</td> </tr> <tr> <td></td> <td>明るさセンサ付</td> </tr> </table>		定格	定格電圧 100V AC		定格電流 照明1.2A 換気扇1A	備考	蛍光灯 換気扇連動用		明るさセンサ付
器具取付高さ (m)	2.4	2.6	3.0	4.0																																																					
単体配置	4.4	4.6	4.7	0.2																																																					
直線配置	9.6	10.2	11.2	7.3																																																					
四角配置	7.6	8.0	8.9	-																																																					
器具取付高さ (m)	2.6	3.0	4.0	5.0																																																					
単体配置	4.6	4.7	0.2	0.1																																																					
直線配置	10.2	11.2	7.3	-																																																					
四角配置	8.0	8.9	-	-																																																					
定格	定格電圧 100V AC																																																								
	定格電流 照明1.2A 換気扇1A																																																								
備考	蛍光灯 換気扇連動用																																																								
	明るさセンサ付																																																								

MEMO

PROJECT TITLE

姫路市立広畑第二公民館新築 (電気) 工事

NAME

照明器具 姿図

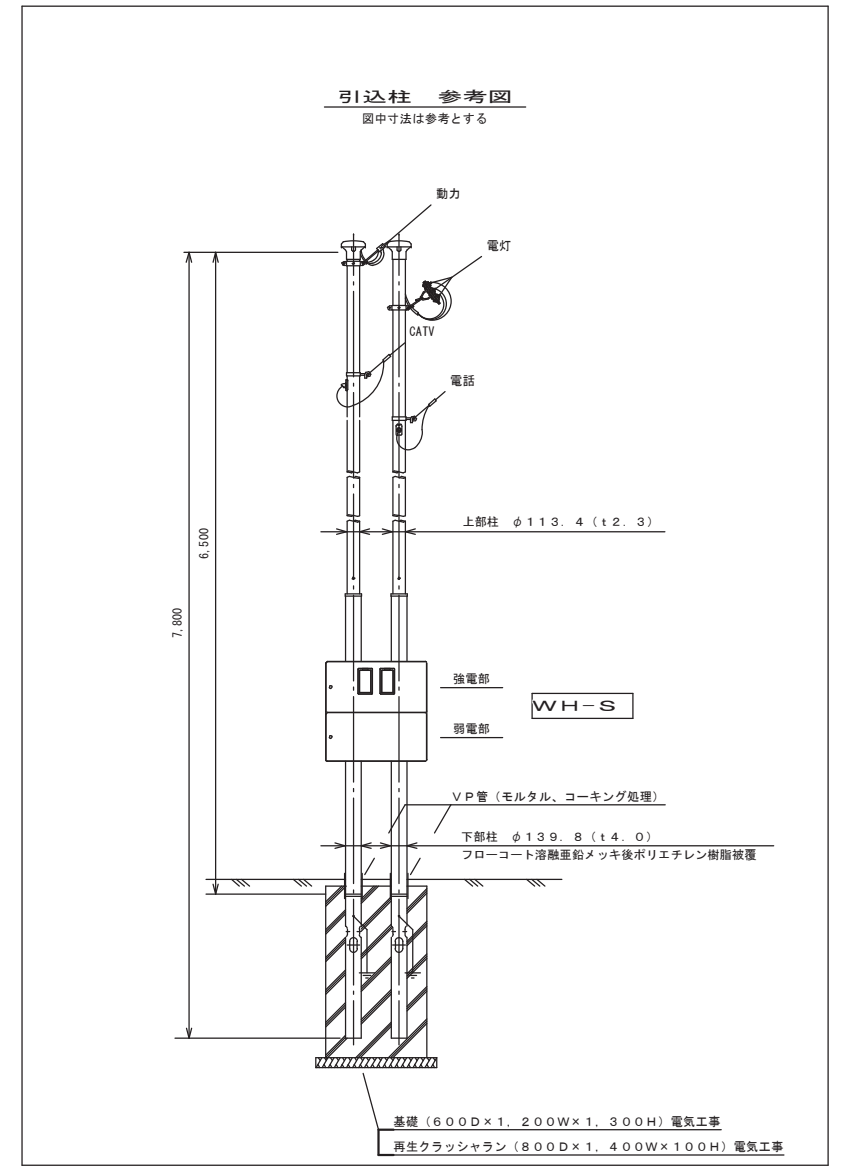
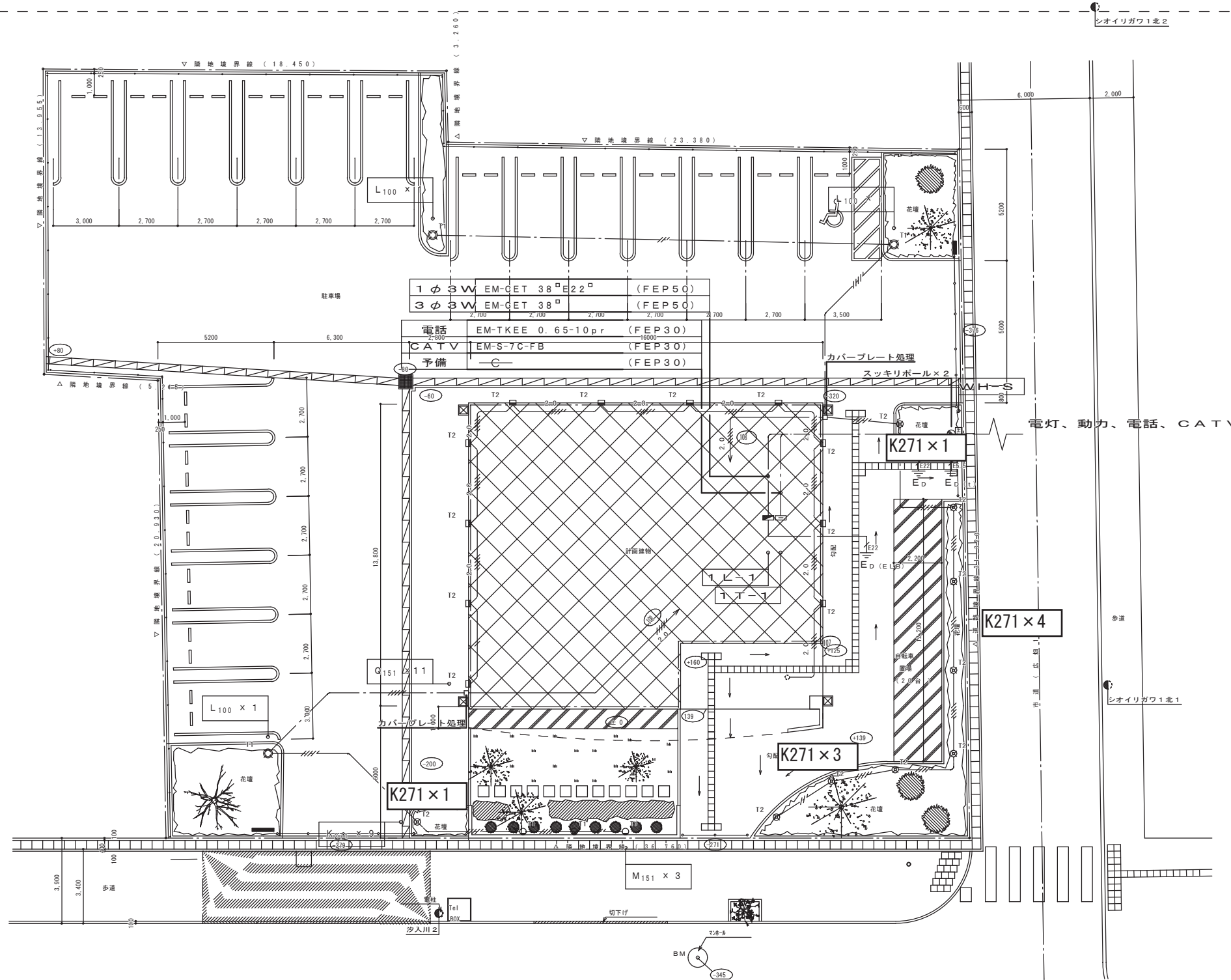
SCALE

NO SCALE

NO.

E-05

配置図



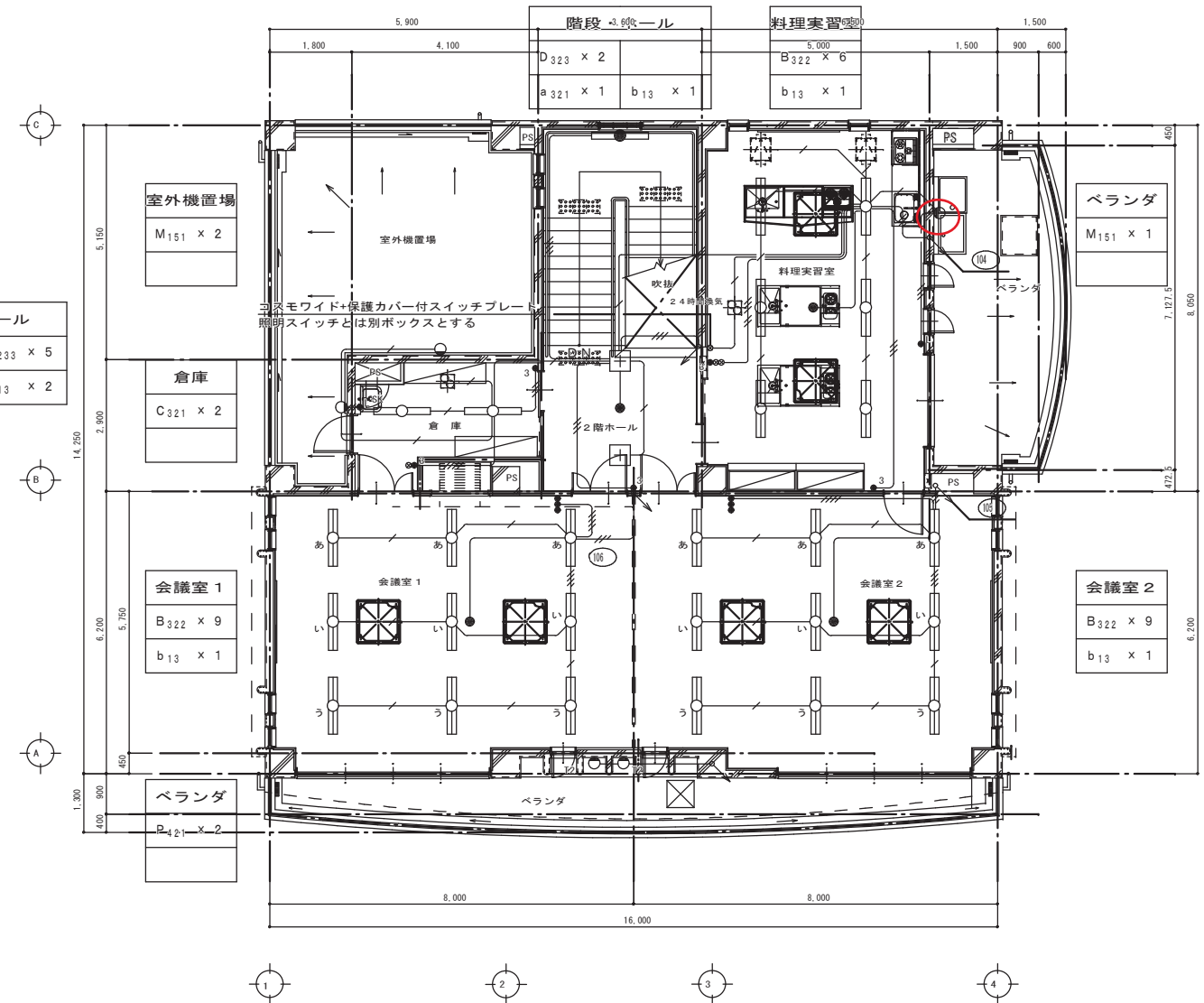
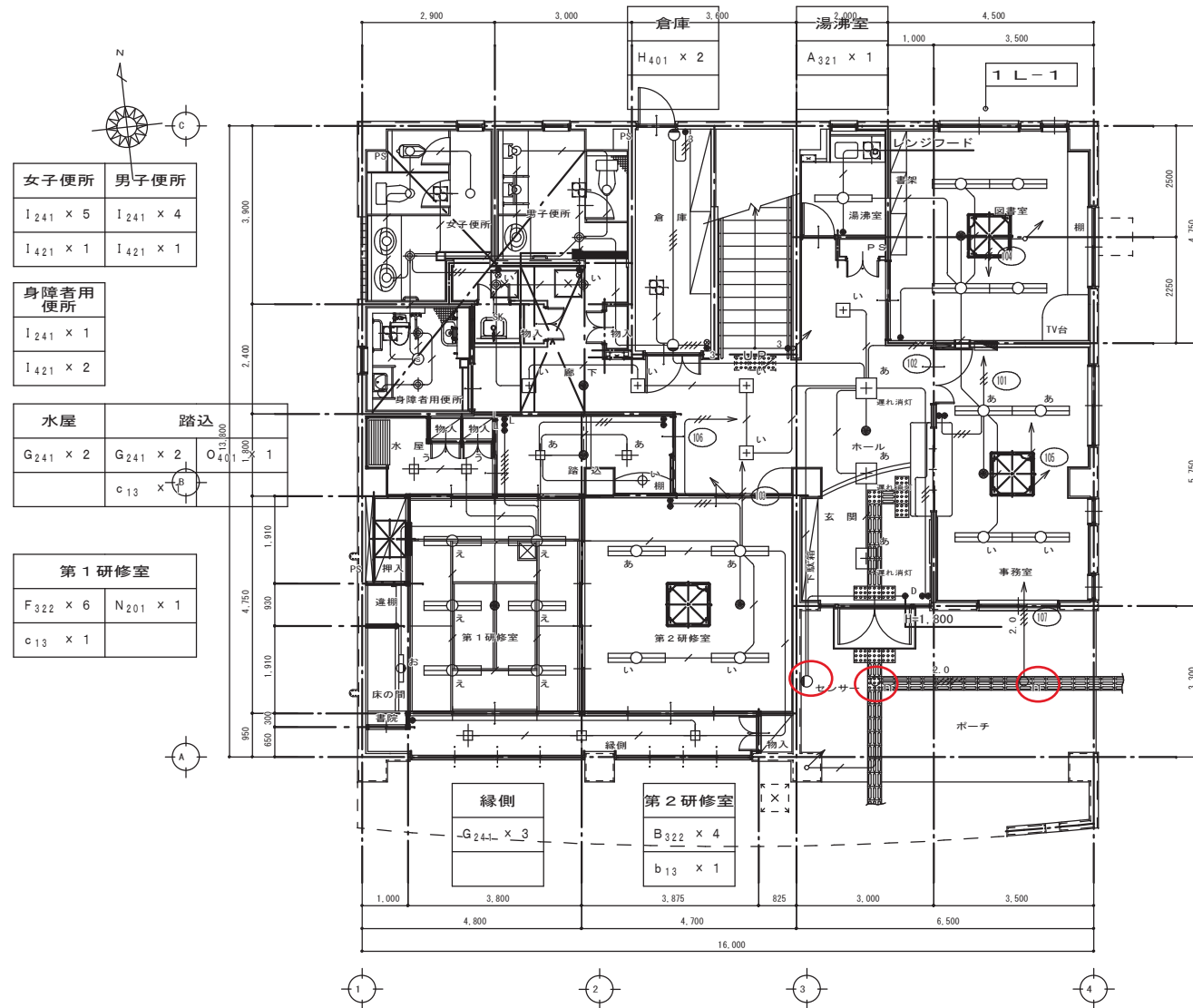
(注記) 特記なき場合は下記による。

電灯設備	EM-CE3.5 [□] -2c E2.0	(FEP30)
"	EM-CE3.5 [□] -2c×2 E2.0	(FEP30)
"	EM-1E 2.0×4 E2.0	(PF22)
"	EM-1E 1.6×2 E1.6	(PF16)

配置図

MEMO	PROJECT TITLE	NAME	SCALE
	姫路市立広畑第二公民館新築（電気）工事	配置図 幹線・電灯・弱電設備	1/150
			NO.
			E-06

平面図

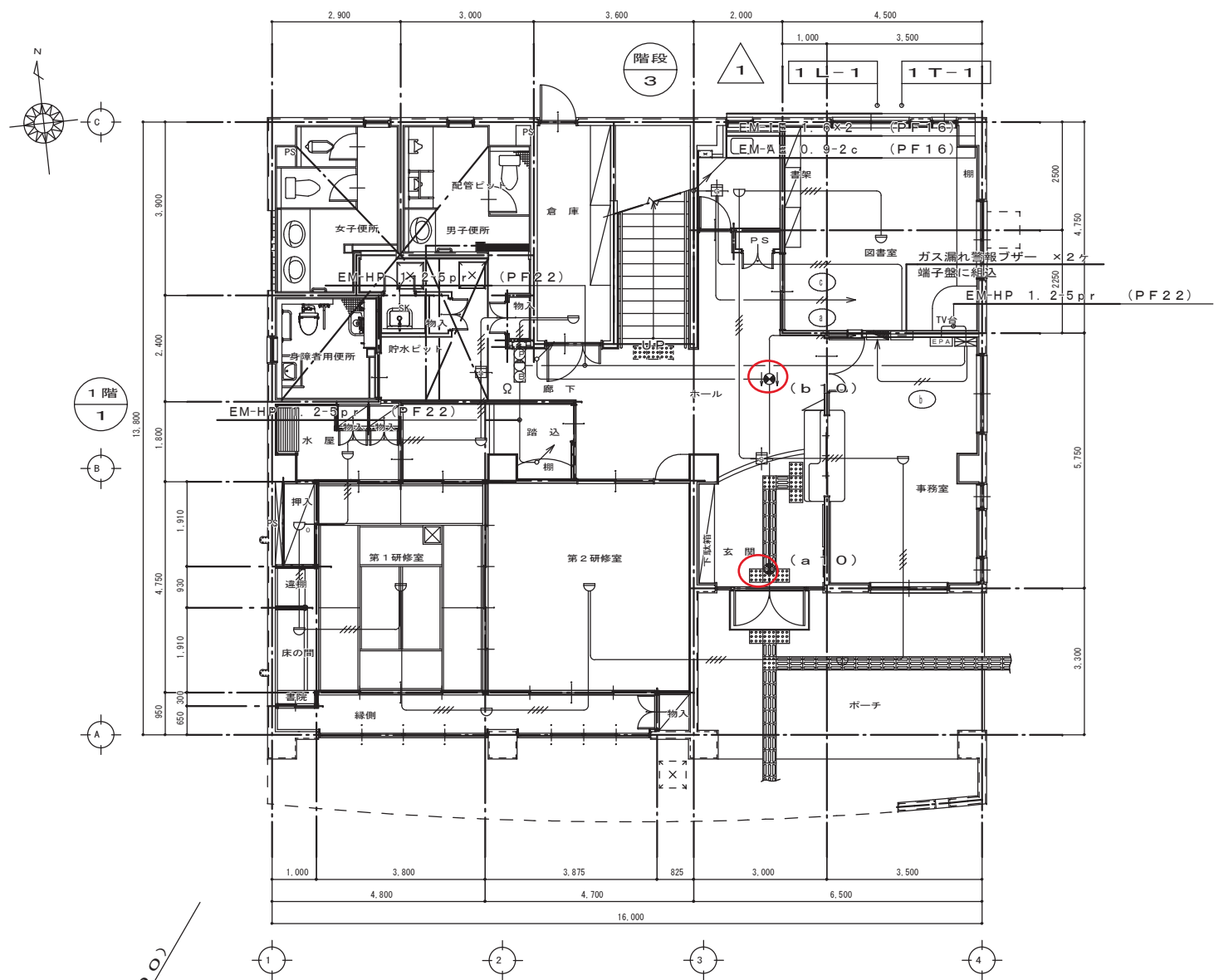


(注記) 特記なき場合は下記による。

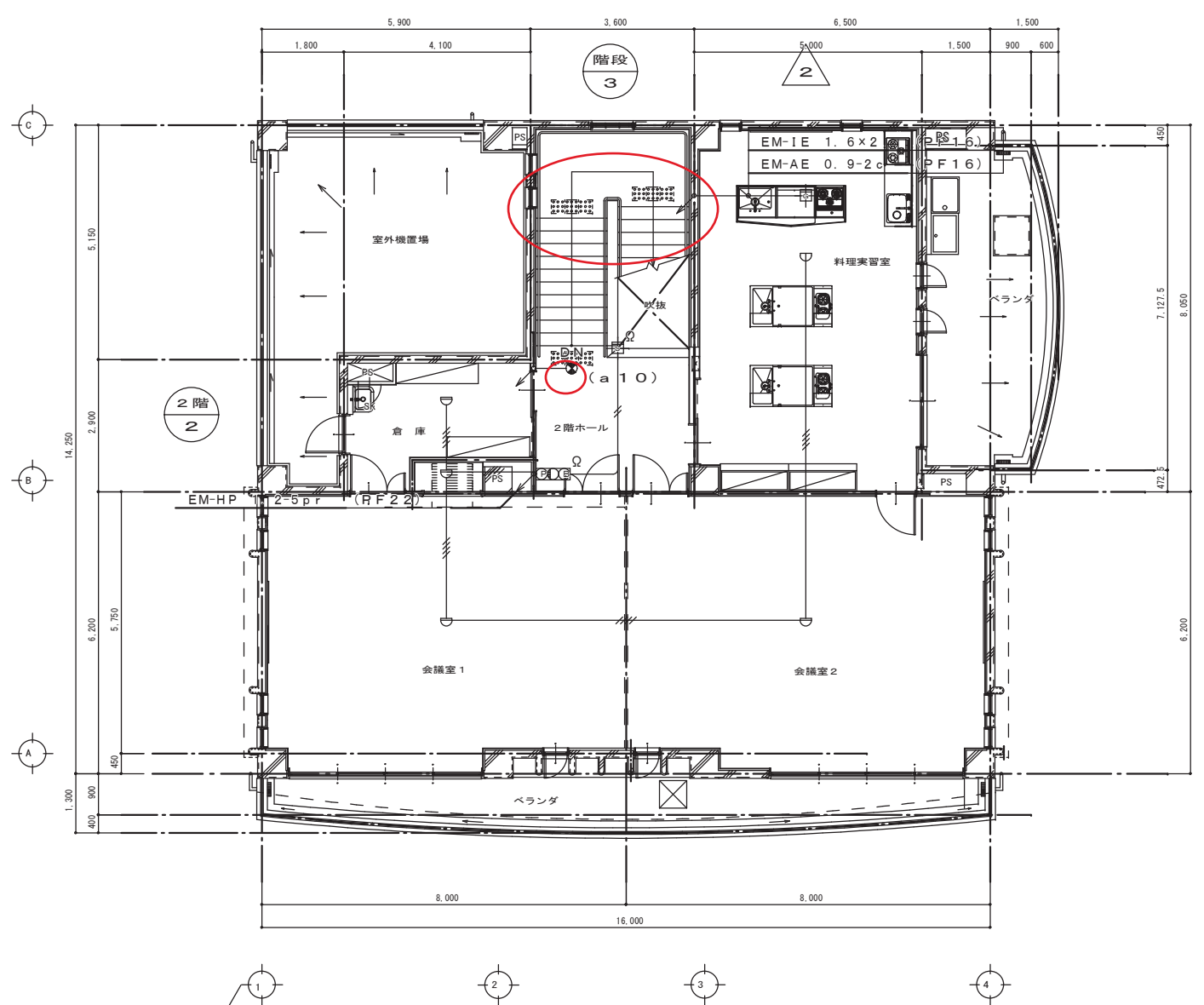
電灯コンセント設備	EM-1E 2.0×2 E2.0 (PF16)
"	EM-1E 1.6×2 E1.6 (PF16)
"	EM-1E 1.6×3 E1.6 (PF16)
"	EM-1E 1.6×2 (PF16)
"	EM-1E 1.6×3 (PF16)
"	EM-1E 1.6×4 (PF16)
"	EM-1E 1.6×5 (PF16)
"	EM-1E 1.6×6 (PF16)
"	EM-1E 1.6×7 (PF22)
"	1P15A
"	1P15A (ON表示灯付、3線式)
"	3W15A
"	1P10A (OFF表示ランプ付) 30秒遅れ消灯機能 WN5275相当品
"	1P4A (ON表示ランプ付)
"	スイッチの取付高さはFL+1.100とする

MEMO	PROJECT TITLE	NAME	SCALE
	姫路市立広畑第二公民館新築(電気)工事	1, 2階 平面図 電灯設備	1/100
			NO.
			E-08

平面図



1階 平面図



2階 平面図

(注記) 特記なき場合は下記による。

自動火災報知設備 (感知器回路)	—//—	EM-AE 0.9-2c	(PF16)
〃	—///—	EM-AE 0.9-4c	(PF16)
自動火災報知設備 (受信機電源回路)	—//—	EM-IE 2.0x2 E2.0	(PF16)
誘導灯設備	—//—	EM-IE 2.0x2	(PF16)
〃	—//—	EM-IE 1.6x2	(PF16)
ガス漏れ設備 (警報回路)	—///—	EM-AE 0.9-2c x 2	(PF16)
ガス漏れ設備 (電源回路)	—//—	EM-IE 2.0x2	(PF16)

MEMO

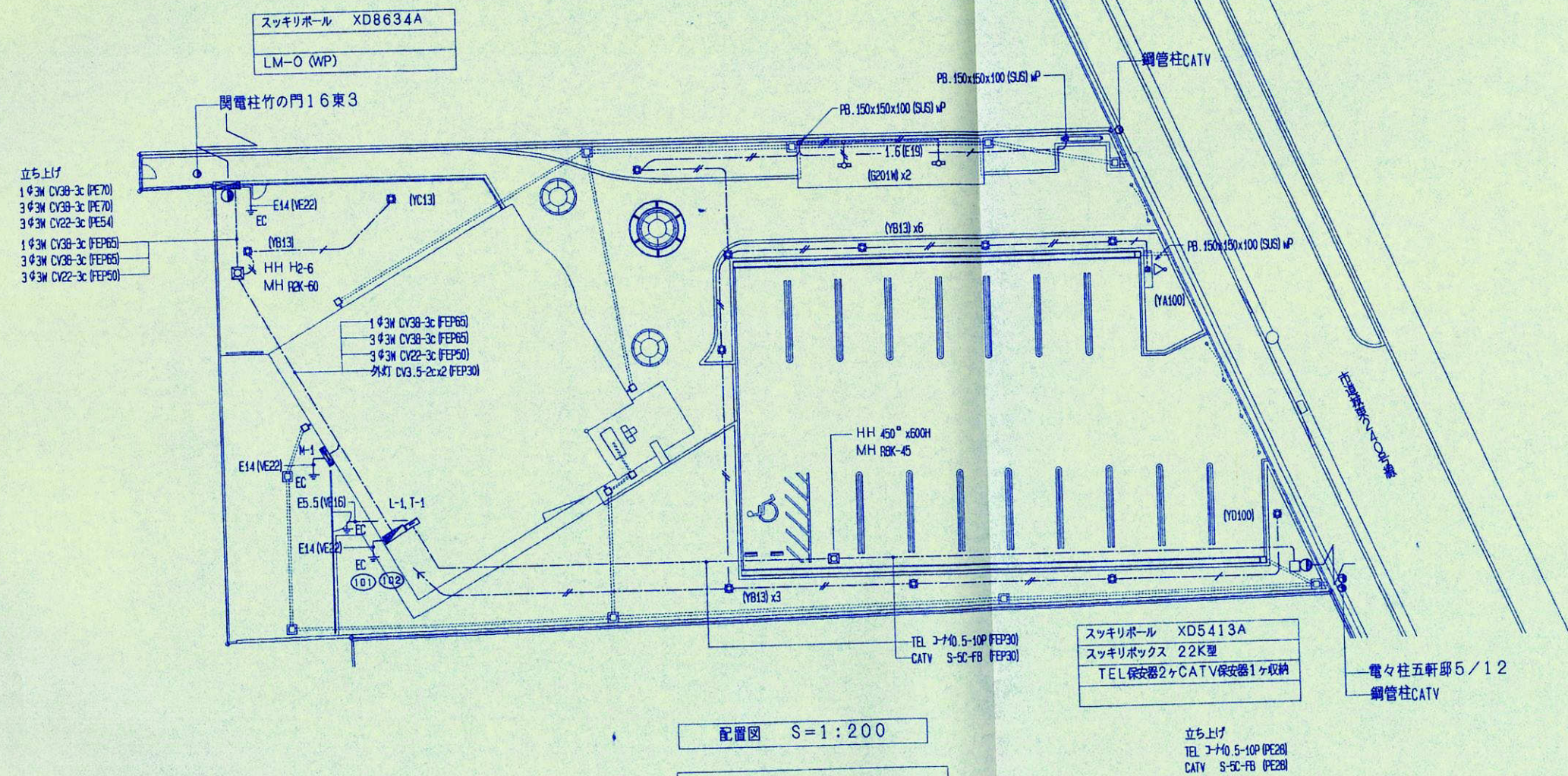
PROJECT TITLE
姫路市立広畑第二公民館新築（電気）工事

NAME
1. 2階 平面図
自動火災報知・ガス漏れ・誘導灯設備

SCALE
1/100

NO.
E-15

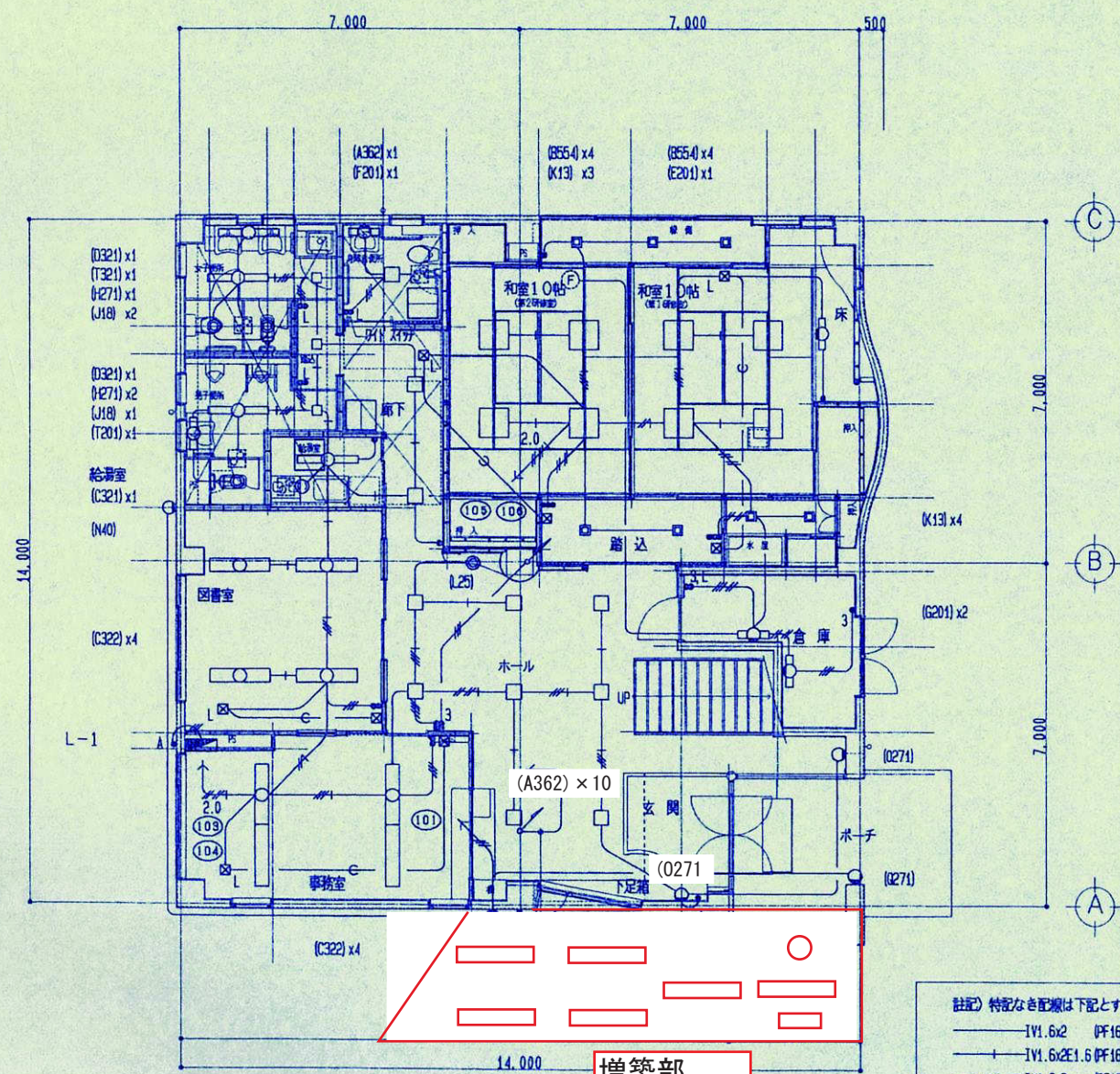
4 姫路市立城東公民館



配置図 S=1:200

註記) 特記なき配線は下配とする。
 --- CV3.5-2c x1 (FEP30)
 --- CV3.5-2c x2 (FEP30)
 --- CV3.5-2c x3 (FEP50)
 ※: 各外灯アースは 1V2 x1 (NE16) とする。

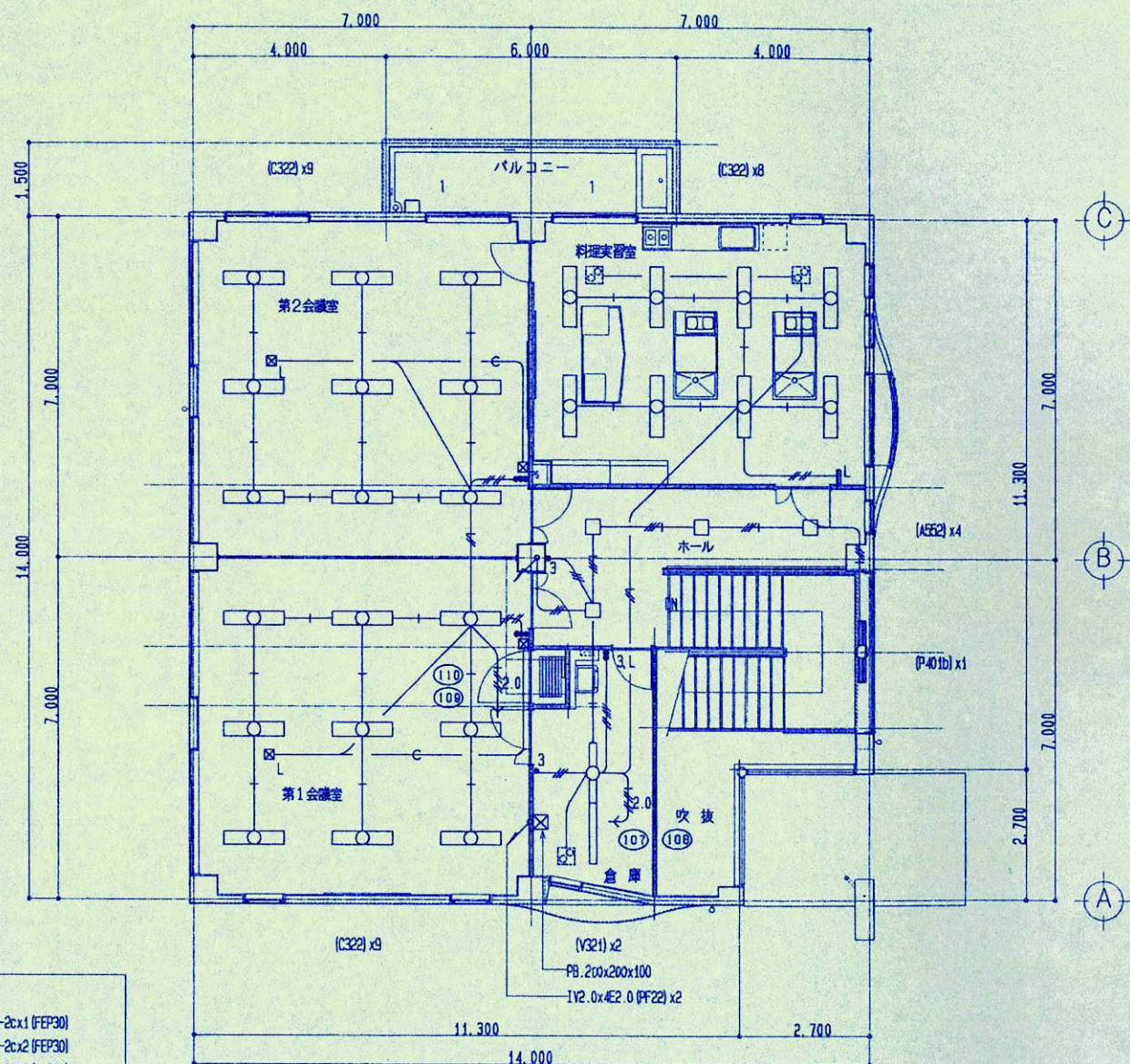
特記事項	備考					姫路市立城東公民館新築(電気)工事	図名	電気設備配置図・工事区分表
							縮尺	S=1:200
							図番	



1階平面図 S=1:100

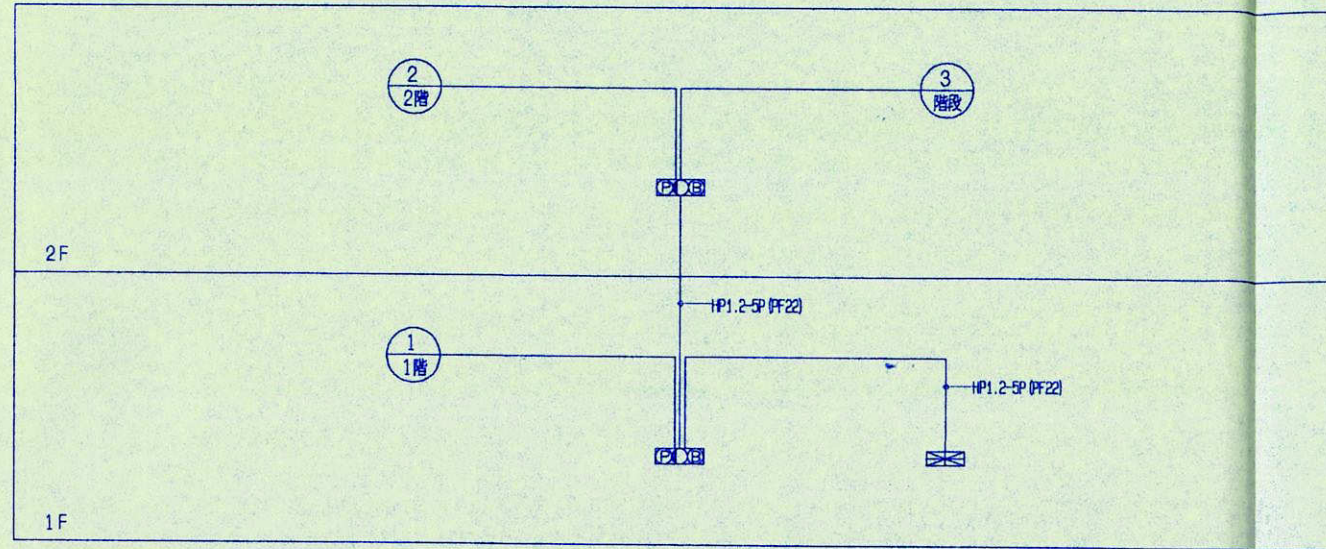
増築部
V321
V322x6
DL25

- 註記) 特記なき配線は下記とする。
- IV1.6x2 (PF16)
 - IV1.6x2E1.6 (PF16)
 - IV1.6x3 (PF16)
 - IV1.6x3E1.6 (PF22)
 - IV1.6x4 (PF22)
 - IV1.6x4E1.6 (PF22)
 - IV2.0x2 (PF16)
 - IV2.0x2E2.0 (PF16)
 - IV2.0x4E2.0 (PF22)
 - CV3.5-2cx1 (FEP30)
 - CV3.5-2cx2 (FEP30)
 - CV3.5-2cx3 (FEP50)
 - e (PF16)
 - ※: スイッチ取付高さ FL+1100
 - ※: コンセント取付高さ FL+ 500



2階平面図 S=1:100

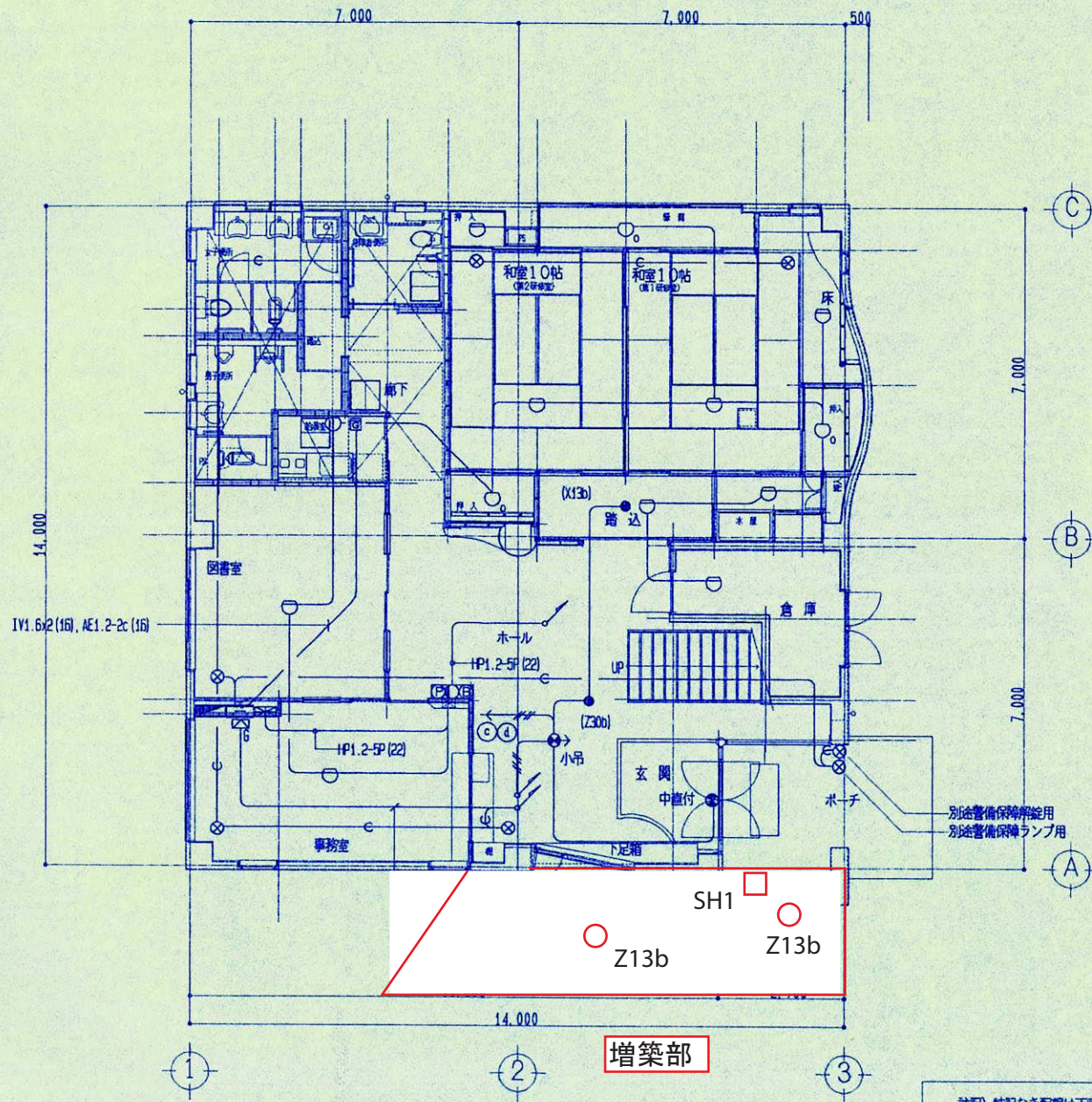
特記事項		備 考	[]	[]	[]	[]	[]	図 名	1, 2階電灯設備平面図
	縮 尺							S=1:100	
	図 番							[] []	
姫路市立城東公民館新築(電気)工事							図 名	1, 2階電灯設備平面図	
							縮 尺	S=1:100	
							図 番	[] []	



照明器具姿図			
X13b	IL13W 非常用LED電球 (電池内蔵)	Z13b	IL13W 非常用LED電球 (電池内蔵)
		Z30b	IL30W 非常用LED電球 (電池内蔵)
<p>LB91753P</p>		<p>K1-IRS4-J13 K1-IRS4-J30</p>	
● 小埋	小型 高輝度タイプ (壁埋込型) 避難口誘導灯	◀● 中吊	中型 高輝度タイプ (天井吊片面型) 避難口誘導灯
● 中直	中型 高輝度タイプ (壁直付型) 避難口誘導灯	● 小吊	小型 高輝度タイプ (天井吊り両面型) 通路誘導灯

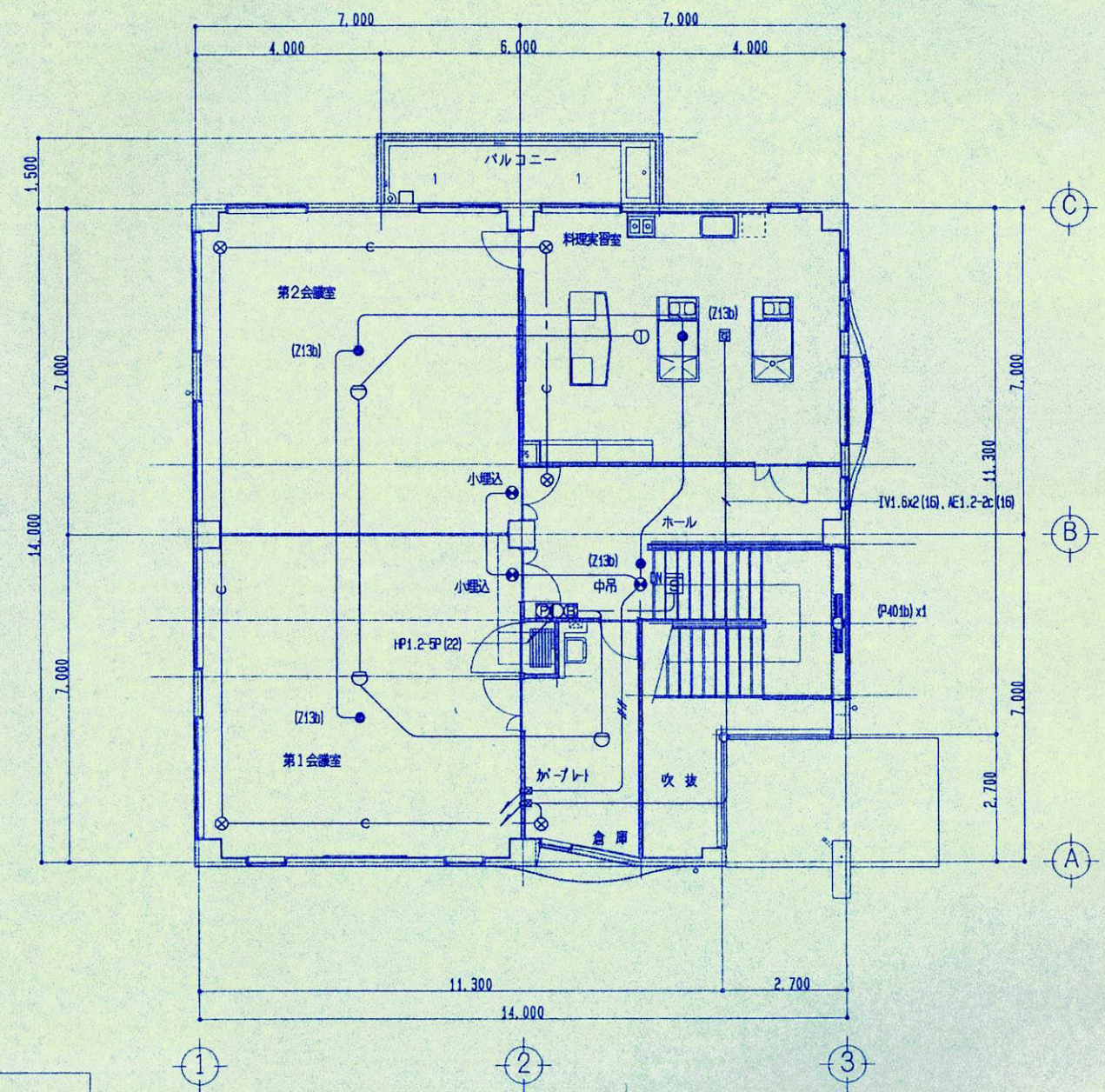
凡例		
記号	名称	備考
	受信機 (埋込型)	自火報受信機P型2級3巻
	P型発信機	P型2級 埋込型
	火災警報ベル	DC24V φ150
	表示灯	LED
	綜合盤	◎◎◎ 内蔵
	差動式スポット型感知器	2種
	差動式スポット型感知器	2種 (埋込型)
	定温式スポット型感知器	1種 (防水型)
	定温式スポット型感知器	特種
	光電式煙感知器	2種 非音響型
	光電式煙感知器	2種 非音響型 (埋込型)
	終端抵抗	5.1KΩ 1/2W
	ジョイントボックス、プルボックス	
	配管、配線	天井埋設配線
	〃	床下埋設配線
	同上立ち上り、引き下げ	
	警戒区域境界線	
	警戒区域番号 (自火報)	No1~3

特記事項		備考	姫路市立城東公民館新築(電気)工事 図名 縮尺 図番	自動火災報知設備系統図、凡例



注記) 特記なき配線は下記とする。

感知器 — AE 1.2-4c (PF16)
 誘導灯非常灯 — IV1.5x2 (PF16)
 誘導灯非常灯 — IV1.5x4 (PF22)
 警備保障 — e (PF16)

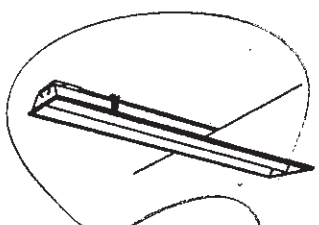
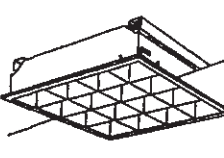


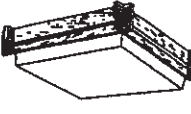
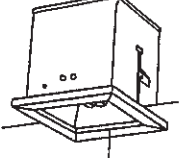
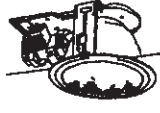


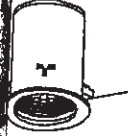
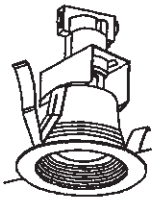

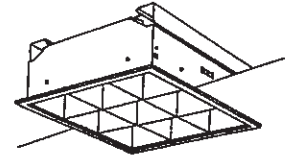

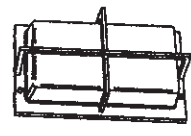
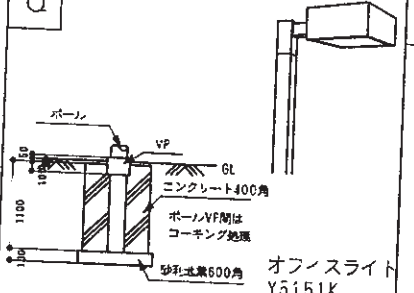

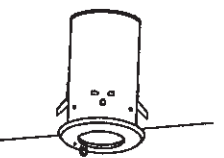
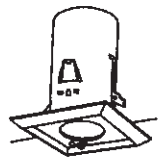

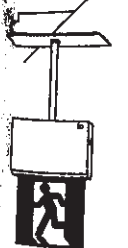

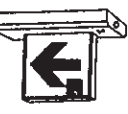


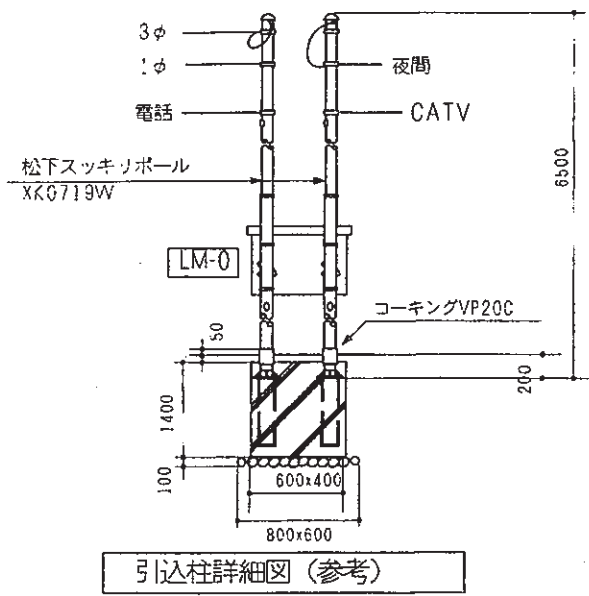
特記事項	備考					姫路市立城東公民館新築(電気)工事	図名	1, 2階防災設備平面図
							縮尺	S=1:100
							図番	

5 姫路市立城北公民館

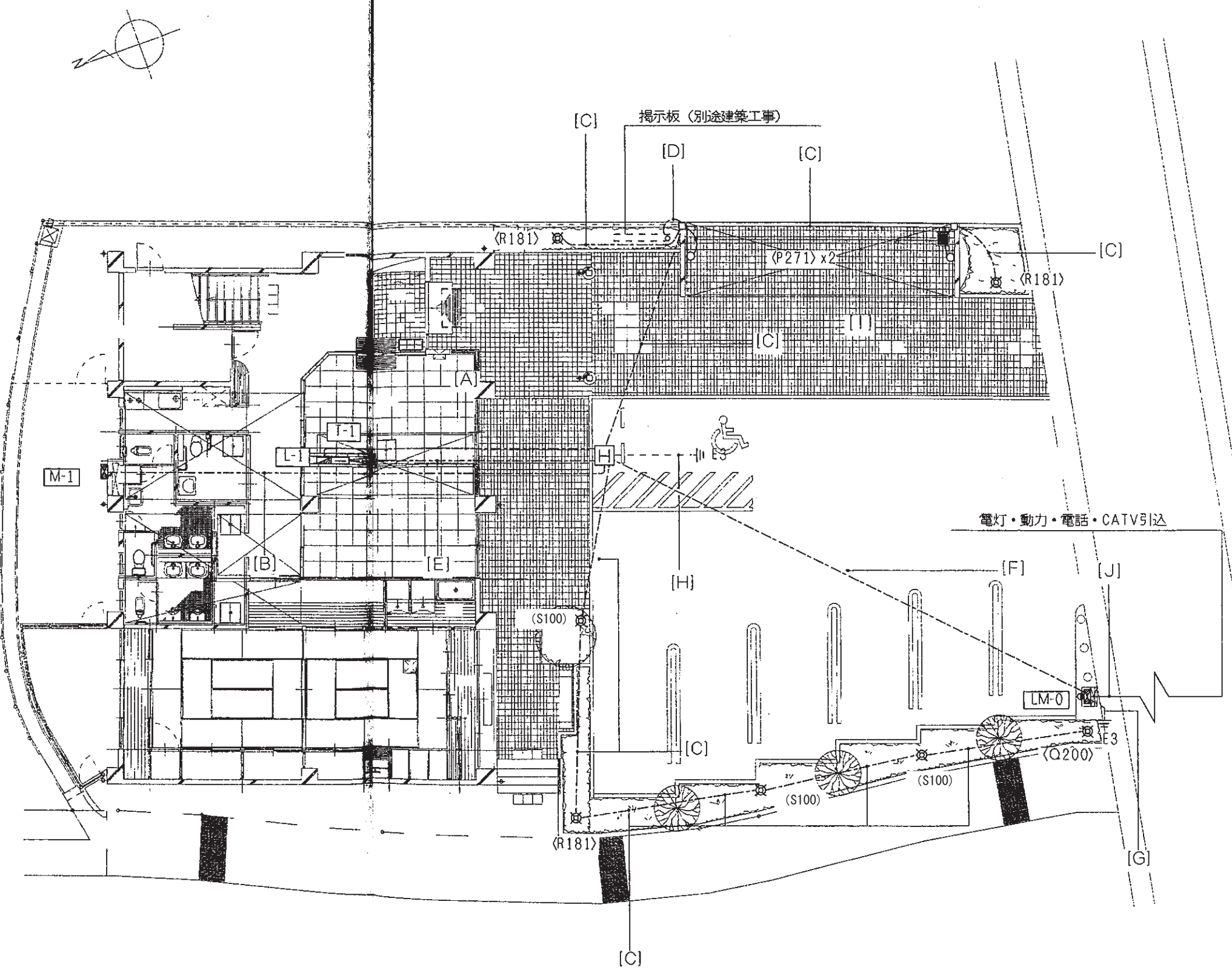
照明器具姿図

蛍光灯FL20W以上はグロースター、高力率40W以上はラビッドスタート省エネルギー型

																																																																
A322 Hf 32w x 2 FRS15-322	B554 FDL55wx4 FRL5-P35L	C321 Hf 32w x 1 PRS15-321 C21 FL20w x 1 FRS2-201	D554 FDL 55w x 4	E321 Hf 32w x 1 FSS8-321 E21 FL 20w x 1 FSS1-201	F31 FCL 30w x 1	G131 FDL 13wx1 木製枠 H-A1587KEL																																																										
																																																																
H131 FDL 13w x 1	I21 FL 20w x 1 FBS2-201	J21 FL 20w x 1 FBC1-201	K131 FDL 13w x 1	L40 L 40w	M131 FDL 13w x 1	N363 FDL36wx3 FPL5-363																																																										
		 <p>ボール VP GL ニッケルコート400角 ボールVF間は コーキング処理 オフスライト Y5151K +Y4566T</p>																																																														
O321 Hf 32w x 1 FSS9-321	P271 FDL 27w x 1	Q200 HF 200w	R181 FDL 18w x 1																																																													
																																																																
a13 ミニハロゲン:3w	b13 ミニハロゲン13w	d41 FL40W x 1	e208 SH1-FP=20P-208	f208 SH1-FSF20P-208	g208 ST1-FS=23P-208																																																											
<table border="1"> <tr><td>器具取付高さ</td><td>3m</td><td>単体</td><td>A1</td><td>5.4</td><td>m</td></tr> <tr><td>保守率</td><td>0.75</td><td>直線</td><td>A2</td><td>12.7</td><td>m</td></tr> <tr><td></td><td></td><td>四角</td><td>A4</td><td>10.0</td><td>m</td></tr> </table>	器具取付高さ	3m	単体	A1	5.4	m	保守率	0.75	直線	A2	12.7	m			四角	A4	10.0	m	<table border="1"> <tr><td>器具取付高さ</td><td>3m</td><td>単体</td><td>A1</td><td>5.4</td><td>m</td></tr> <tr><td>保守率</td><td>0.75</td><td>直線</td><td>A2</td><td>12.7</td><td>m</td></tr> <tr><td></td><td></td><td>四角</td><td>A4</td><td>10.0</td><td>m</td></tr> </table>	器具取付高さ	3m	単体	A1	5.4	m	保守率	0.75	直線	A2	12.7	m			四角	A4	10.0	m	<table border="1"> <tr><td>取付高さ</td><td>2.0m</td></tr> <tr><td>壁段配置</td><td>Y=1m</td><td>2Lx</td><td>X+</td><td>3.0</td></tr> <tr><td></td><td></td><td>1Lx</td><td>X+</td><td>4.2</td></tr> <tr><td></td><td>Y=2m</td><td>2Lx</td><td>X+</td><td>2.3</td></tr> <tr><td></td><td></td><td>1Lx</td><td>X+</td><td>3.6</td></tr> </table>	取付高さ	2.0m	壁段配置	Y=1m	2Lx	X+	3.0			1Lx	X+	4.2		Y=2m	2Lx	X+	2.3			1Lx	X+	3.6				
器具取付高さ	3m	単体	A1	5.4	m																																																											
保守率	0.75	直線	A2	12.7	m																																																											
		四角	A4	10.0	m																																																											
器具取付高さ	3m	単体	A1	5.4	m																																																											
保守率	0.75	直線	A2	12.7	m																																																											
		四角	A4	10.0	m																																																											
取付高さ	2.0m																																																															
壁段配置	Y=1m	2Lx	X+	3.0																																																												
		1Lx	X+	4.2																																																												
	Y=2m	2Lx	X+	2.3																																																												
		1Lx	X+	3.6																																																												

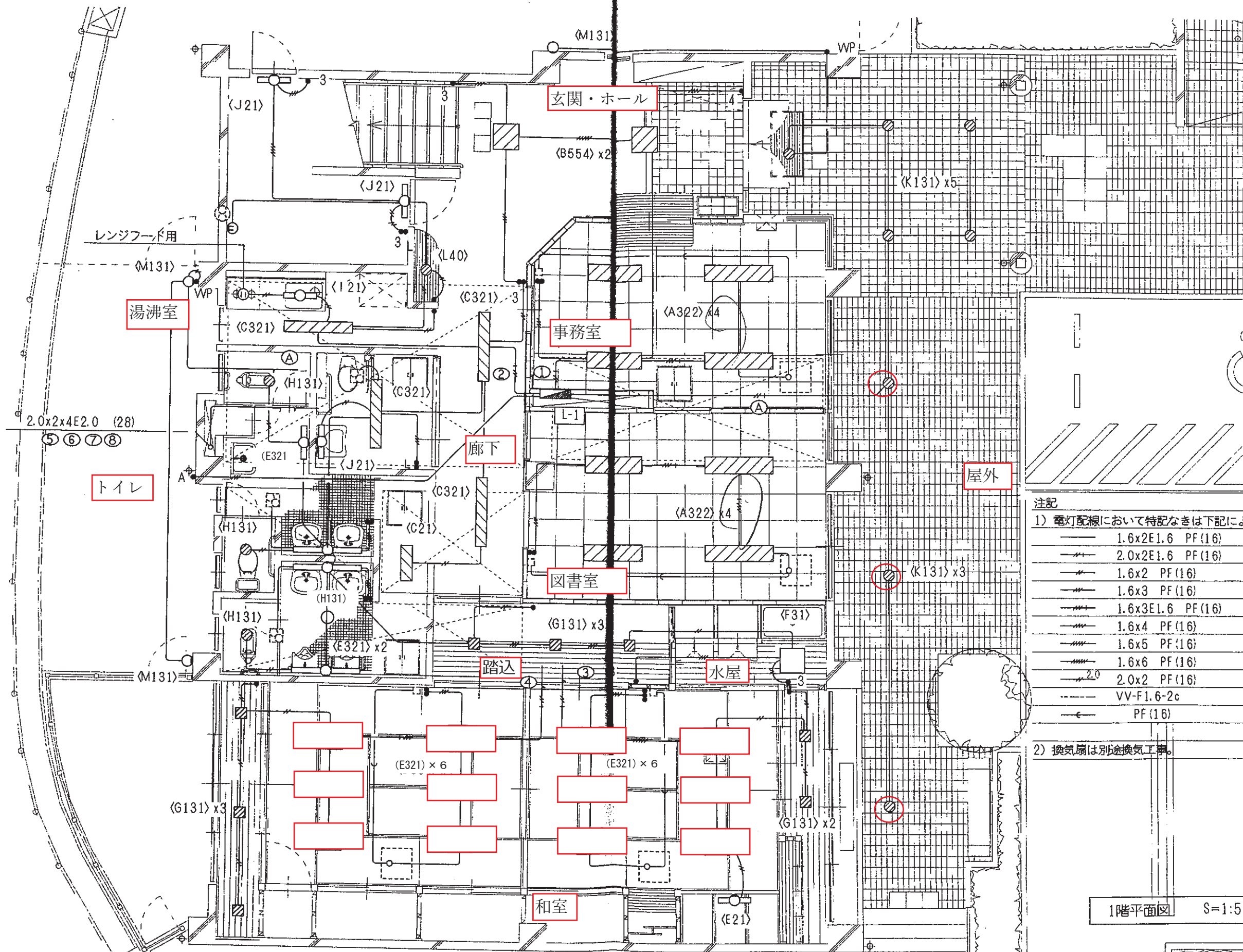


A	CVT38□E14□ PE(54)	L-1
	CV3.5□-2cx2x2 PE(54)	(A) (J)
B	CVT38□E14□ PE(54)	M-1
	CV14□-3c PE(42)	M-1
C	CV3.5□-2cx2 FEP(30)	(A) (J)
D	CV3.5□-2c FEP(30)	(J)
E	7C-FB PE(28)	CATV
	← PE(28)	電話
	E5.5□x1 PE(16)	E3
F	CVT38□E14□ FEP(50)	L-1
	CVT38□E14□ FEP(50)	M-1
	CV14□-3c FEP(50)	M-1
	S-7C-FB FEP(50)	CATV
	← FEP(30)	電話
G	E14□x1 HIVE(16)	E3
H	E5.5□x1 HIVE(16)	E3
I	CV3.5□-2c PF(22)	(A)
J	CVT38□	1φ
	CVT38□	3φ
	CV14□-3c	深夜



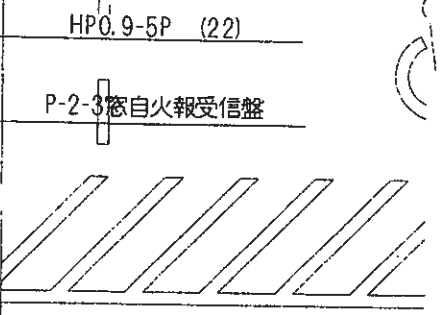
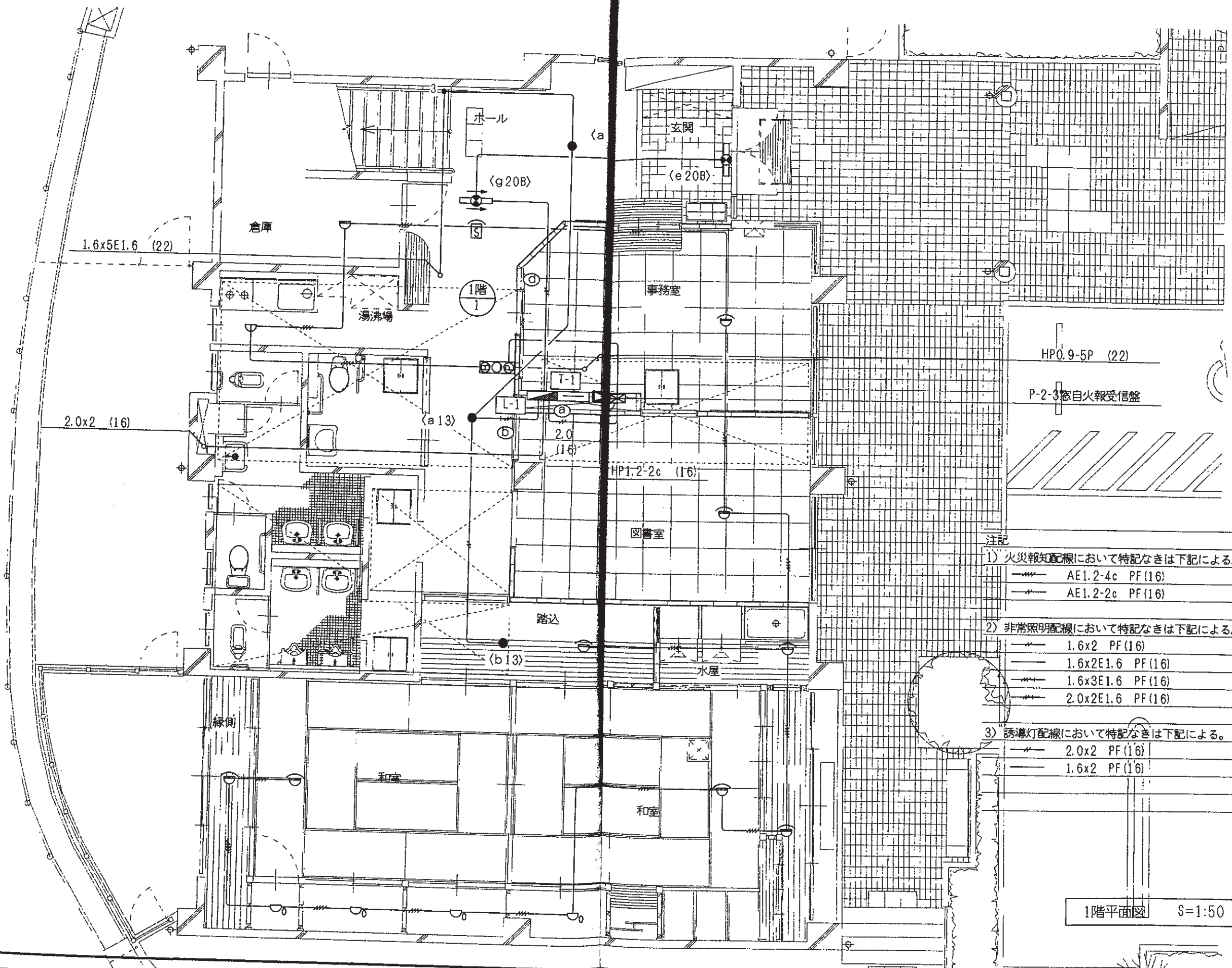
H, HはH1型 (600φR-8K蓋)
各外灯には単独でE3接地をとること。

配置図 S=1:100



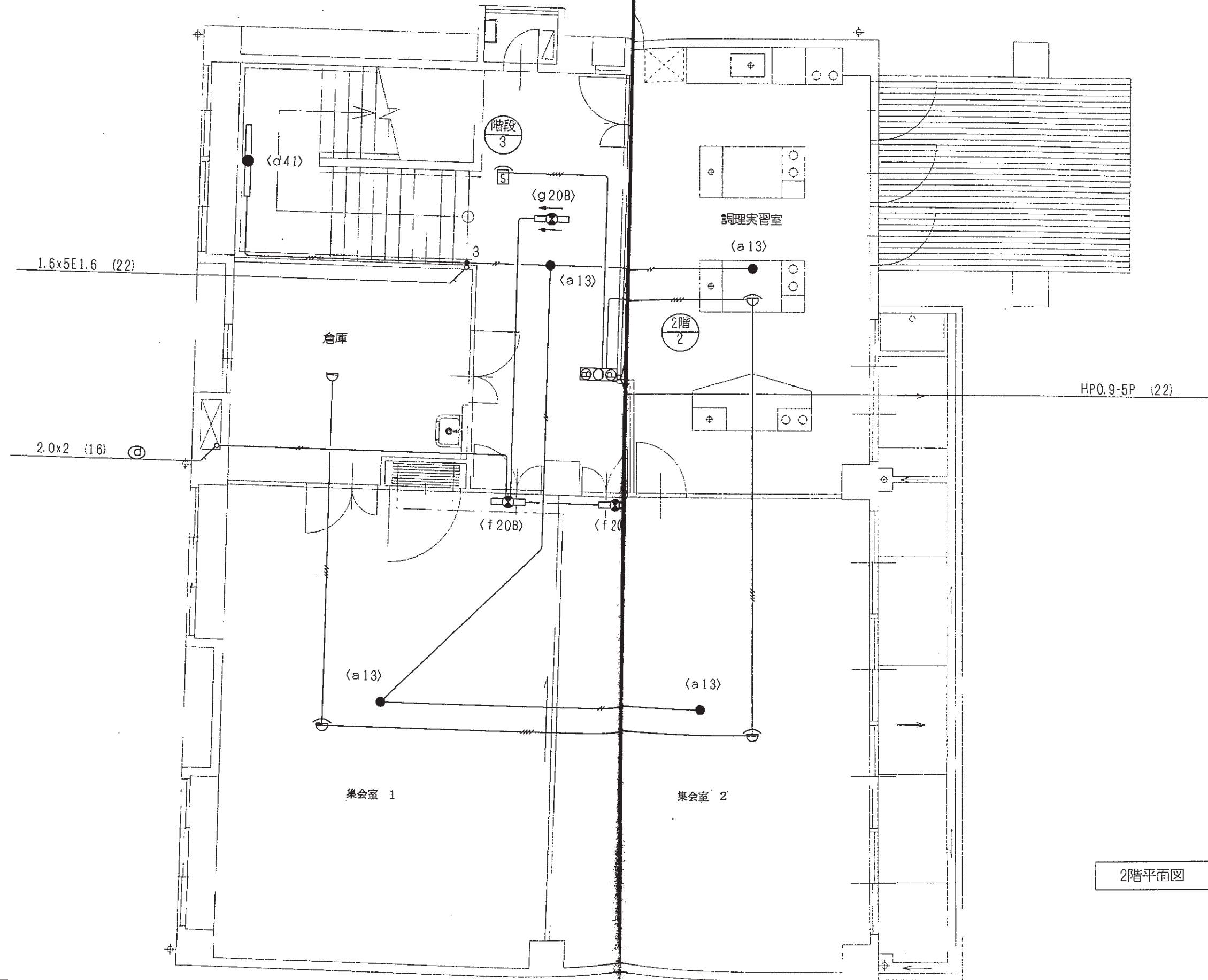
- 注記
- 電灯配線において特記なきは下記による。
 - 1.6x2E1.6 PF(16)
 - 2.0x2E1.6 PF(16)
 - 1.6x2 PF(16)
 - 1.6x3 PF(16)
 - 1.6x3E1.6 PF(16)
 - 1.6x4 PF(16)
 - 1.6x5 PF(16)
 - 1.6x6 PF(16)
 - 2.0x2 PF(16)
 - VV-F1.6-2c
 - ← PF(16)
 - 換気扇は別途換気工事。

1階平面図 S=1:50
















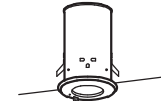
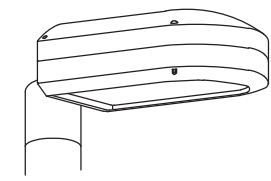
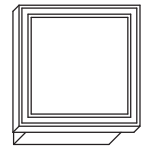
- 注記
- 1) 火災報知配線において特記なきは下記による。
 - AE1.2-4c PF(16)
 - AE1.2-2c PF(16)
 - 2) 非常照明配線において特記なきは下記による。
 - 1.6x2 PF(16)
 - 1.6x2E1.6 PF(16)
 - 1.6x3E1.6 PF(16)
 - 2.0x2E1.6 PF(16)
 - 3) 誘導灯配線において特記なきは下記による。
 - 2.0x2 PF(16)
 - 1.6x2 PF(16)

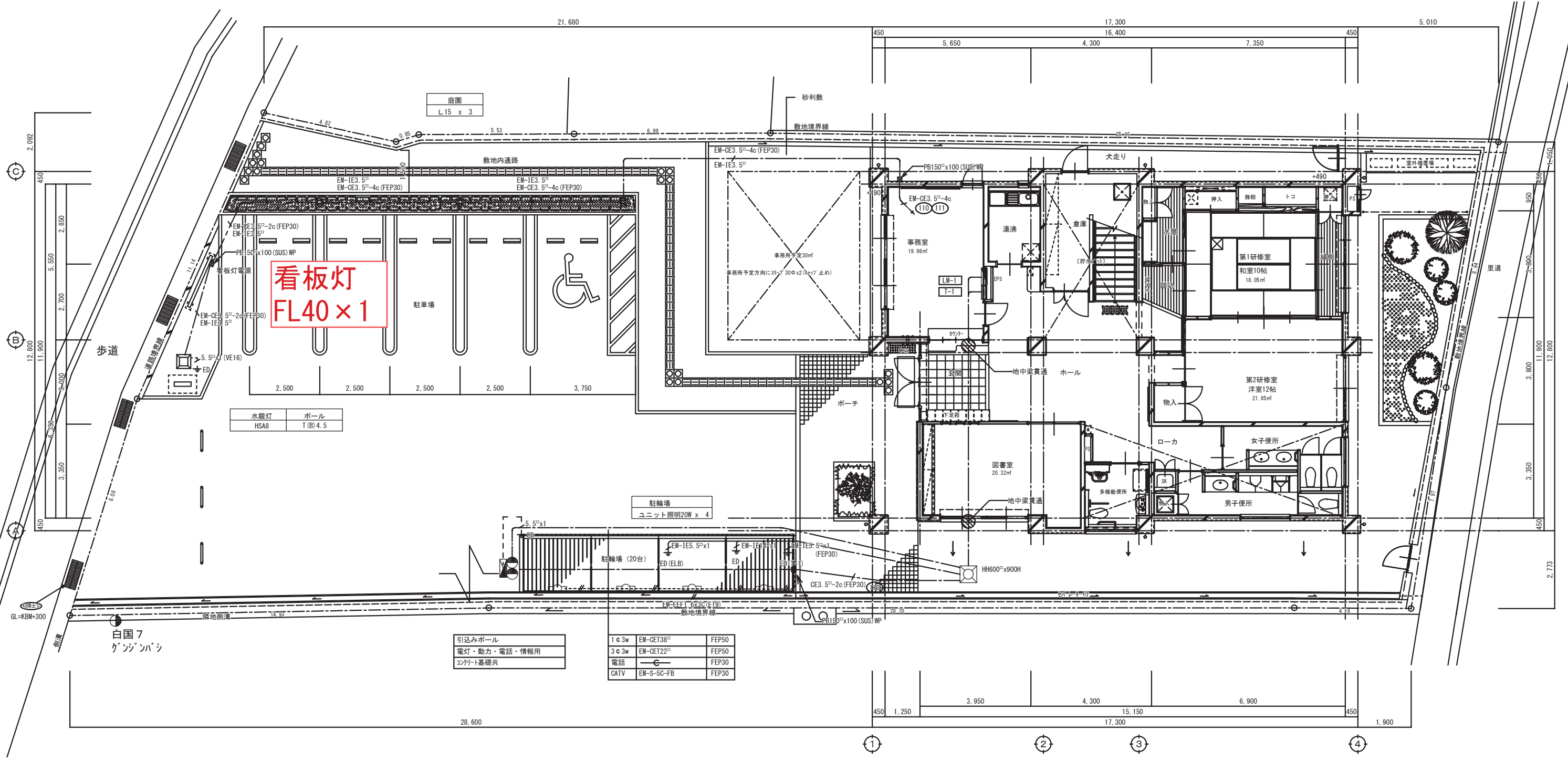
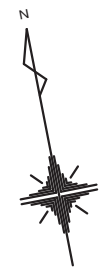
1階平面図 S=1:50



2階平面図 S=1:50

6 姫路市立増位公民館

照明器具姿図																																																																											
A323	FHP32W×3	B454	FHP45W×4 埋込下面パネル(環境配慮型)	C321	FHF32W×1 FRS15-321	C322	FHF32W×2 FRS15-322	D321b	FHF32W×1 階段通路誘導灯	E201	FL20W×1 FB21931NEB																																																																
	FRL12-P323		和風埋込XNNHU5426A						FSF41863																																																																		
 <table border="1"> <tr><td>ポルトフリー (100~242V)</td></tr> <tr><td>ランプフリー (FHP32/FPL36)</td></tr> <tr><td>エコ電線 (強化ビニルおよびハロゲン、鉛を含まない)</td></tr> <tr><td>反射板: 鋼板 (高反射白色粉体塗装)</td></tr> <tr><td>ルーバ: 亜鉛鋼板 (ホワイト)</td></tr> <tr><td>遮光角 横方向20° / 縦方向15°</td></tr> <tr><td>埋込穴口450 埋込高H=100</td></tr> </table>		ポルトフリー (100~242V)	ランプフリー (FHP32/FPL36)	エコ電線 (強化ビニルおよびハロゲン、鉛を含まない)	反射板: 鋼板 (高反射白色粉体塗装)	ルーバ: 亜鉛鋼板 (ホワイト)	遮光角 横方向20° / 縦方向15°	埋込穴口450 埋込高H=100	 <table border="1"> <tr><td>ポルトフリー (100~242V)</td></tr> <tr><td>ランプフリー (FHP32/FPL36)</td></tr> <tr><td>枠: 木製 (白木)</td></tr> <tr><td>アクリル強化和紙張り</td></tr> <tr><td>埋込穴口600 埋込高H=172</td></tr> </table>		ポルトフリー (100~242V)	ランプフリー (FHP32/FPL36)	枠: 木製 (白木)	アクリル強化和紙張り	埋込穴口600 埋込高H=172			 <table border="1"> <tr><td>プラスユニット取付可能</td></tr> <tr><td>エコ電線 (強化ビニルおよびハロゲン、鉛を含まない)</td></tr> <tr><td>本体: 亜鉛鋼板 (クロムレス)</td></tr> <tr><td>反射板: 鋼板 (高反射白色粉体塗装)</td></tr> <tr><td>埋込穴220×1235 埋込高H=80</td></tr> </table>		プラスユニット取付可能	エコ電線 (強化ビニルおよびハロゲン、鉛を含まない)	本体: 亜鉛鋼板 (クロムレス)	反射板: 鋼板 (高反射白色粉体塗装)	埋込穴220×1235 埋込高H=80	 <table border="1"> <tr><td>非常時ハロゲン電球13W点灯</td></tr> <tr><td>ランプフリー (FHF32/FLR40/FL40)</td></tr> <tr><td>本体: 鋼板 (クールホワイト)</td></tr> <tr><td>カバー: 鋼板 (クールホワイト)</td></tr> <tr><td>☆</td></tr> </table>		非常時ハロゲン電球13W点灯	ランプフリー (FHF32/FLR40/FL40)	本体: 鋼板 (クールホワイト)	カバー: 鋼板 (クールホワイト)	☆																																												
ポルトフリー (100~242V)																																																																											
ランプフリー (FHP32/FPL36)																																																																											
エコ電線 (強化ビニルおよびハロゲン、鉛を含まない)																																																																											
反射板: 鋼板 (高反射白色粉体塗装)																																																																											
ルーバ: 亜鉛鋼板 (ホワイト)																																																																											
遮光角 横方向20° / 縦方向15°																																																																											
埋込穴口450 埋込高H=100																																																																											
ポルトフリー (100~242V)																																																																											
ランプフリー (FHP32/FPL36)																																																																											
枠: 木製 (白木)																																																																											
アクリル強化和紙張り																																																																											
埋込穴口600 埋込高H=172																																																																											
プラスユニット取付可能																																																																											
エコ電線 (強化ビニルおよびハロゲン、鉛を含まない)																																																																											
本体: 亜鉛鋼板 (クロムレス)																																																																											
反射板: 鋼板 (高反射白色粉体塗装)																																																																											
埋込穴220×1235 埋込高H=80																																																																											
非常時ハロゲン電球13W点灯																																																																											
ランプフリー (FHF32/FLR40/FL40)																																																																											
本体: 鋼板 (クールホワイト)																																																																											
カバー: 鋼板 (クールホワイト)																																																																											
☆																																																																											
F201	FL20W×1 笠なし	G16	FHT16W×1 FRS21-H161 PN	H25	EFD25W×1 ダウンライト	J9	LED6.9W ダウンライト	K15	EFD15W×1 NF11810	L15	EFD15W×1 庭園灯																																																																
F201G	FL20W×1 笠なし・ガード付	G24	FHT24W×1 FRS21-H241 PN		HEA1774		LGW71671				エントランスライトXHE761HKC																																																																
駐輪場照明		FL20W×1 笠なし 駐輪場付属品		 <p>埋込穴150φ</p>		 <table border="1"> <tr><td>電球色</td></tr> <tr><td>高気密SGI形</td></tr> <tr><td>反射板: プラスチック (高反射ホワイト)</td></tr> <tr><td>パツフル (高反射ホワイト)</td></tr> <tr><td>枠: 木製 (白木)</td></tr> <tr><td>埋込穴口125 埋込高さH=102</td></tr> </table>		電球色	高気密SGI形	反射板: プラスチック (高反射ホワイト)	パツフル (高反射ホワイト)	枠: 木製 (白木)	埋込穴口125 埋込高さH=102	 <table border="1"> <tr><td>防湿型・防雨型</td></tr> <tr><td>SB形</td></tr> <tr><td>電球色LED (6個)</td></tr> <tr><td>枠: アルミダイカスト (ホワイトつや消し)</td></tr> <tr><td>埋込穴φ100 埋込高さH=103</td></tr> </table>		防湿型・防雨型	SB形	電球色LED (6個)	枠: アルミダイカスト (ホワイトつや消し)	埋込穴φ100 埋込高さH=103	 <table border="1"> <tr><td>防雨型</td></tr> <tr><td>本体: (オフブラックつや消し)</td></tr> <tr><td>カバー: アクリル (乳白つや消し)</td></tr> <tr><td>W=100 H=256 出しろ96</td></tr> <tr><td>☆</td></tr> </table>		防雨型	本体: (オフブラックつや消し)	カバー: アクリル (乳白つや消し)	W=100 H=256 出しろ96	☆	 <table border="1"> <tr><td>防雨型</td></tr> <tr><td>電球色</td></tr> <tr><td>グローブ: ポリカーボネート (乳白つや消し)</td></tr> <tr><td>ガード: アルミダイカスト (シルバークレーメタリック)</td></tr> <tr><td>ポール: ステンレス (シルバークレーメタリック)</td></tr> <tr><td>ポール径φ100</td></tr> </table>		防雨型	電球色	グローブ: ポリカーボネート (乳白つや消し)	ガード: アルミダイカスト (シルバークレーメタリック)	ポール: ステンレス (シルバークレーメタリック)	ポール径φ100																																								
電球色																																																																											
高気密SGI形																																																																											
反射板: プラスチック (高反射ホワイト)																																																																											
パツフル (高反射ホワイト)																																																																											
枠: 木製 (白木)																																																																											
埋込穴口125 埋込高さH=102																																																																											
防湿型・防雨型																																																																											
SB形																																																																											
電球色LED (6個)																																																																											
枠: アルミダイカスト (ホワイトつや消し)																																																																											
埋込穴φ100 埋込高さH=103																																																																											
防雨型																																																																											
本体: (オフブラックつや消し)																																																																											
カバー: アクリル (乳白つや消し)																																																																											
W=100 H=256 出しろ96																																																																											
☆																																																																											
防雨型																																																																											
電球色																																																																											
グローブ: ポリカーボネート (乳白つや消し)																																																																											
ガード: アルミダイカスト (シルバークレーメタリック)																																																																											
ポール: ステンレス (シルバークレーメタリック)																																																																											
ポール径φ100																																																																											
V321	FHF32W×1 FSS9-321PH																																																																										
																																																																											
Z13b	IL13W 非常用LED電球 (電池内臓)	Z30b	IL30W 非常用LED電球 (電池内臓)	HSA8	ポール T(B)4.5		防雨型ブラケットライト																																																																				
	K1-IRS4-JE13		K1-IRS4-JE30		HSA8 T(B)4.5																																																																						
 <table border="1"> <tr><td>器具取付高さ</td><td>2.1m</td><td>2.4m</td><td>2.6m</td><td>3.0m</td><td>4.0m</td></tr> <tr><td>単体配置</td><td>A1</td><td>4.0m</td><td>4.4</td><td>4.6</td><td>4.7</td></tr> <tr><td>直線配置</td><td>A2</td><td>8.7m</td><td>9.7</td><td>10.3</td><td>11.3</td><td>7.3</td></tr> <tr><td>四角配置</td><td>A4</td><td>6.9m</td><td>7.6</td><td>8.0</td><td>8.9</td><td>7.3</td></tr> </table>		器具取付高さ	2.1m	2.4m	2.6m	3.0m	4.0m	単体配置	A1	4.0m	4.4	4.6	4.7	直線配置	A2	8.7m	9.7	10.3	11.3	7.3	四角配置	A4	6.9m	7.6	8.0	8.9	7.3	 <table border="1"> <tr><td>器具取付高さ</td><td>2.1m</td><td>2.4m</td><td>2.6m</td><td>3.0m</td><td>4.0m</td><td>5.0m</td><td>6.0m</td></tr> <tr><td>単体配置</td><td>A1</td><td>5.0m</td><td>5.5</td><td>5.8</td><td>6.4</td><td>7.5</td><td>6.2</td><td>5.4</td></tr> <tr><td>直線配置</td><td>A2</td><td>10.6m</td><td>11.9</td><td>12.7</td><td>14.2</td><td>17.4</td><td>19.5</td><td>19.5</td></tr> <tr><td>四角配置</td><td>A4</td><td>8.1m</td><td>9.0</td><td>9.6</td><td>10.9</td><td>13.7</td><td>16.1</td><td>18.1</td></tr> </table>		器具取付高さ	2.1m	2.4m	2.6m	3.0m	4.0m	5.0m	6.0m	単体配置	A1	5.0m	5.5	5.8	6.4	7.5	6.2	5.4	直線配置	A2	10.6m	11.9	12.7	14.2	17.4	19.5	19.5	四角配置	A4	8.1m	9.0	9.6	10.9	13.7	16.1	18.1	 <table border="1"> <tr><td>HIDランプ用灯具HID400W形</td></tr> <tr><td>アーム1灯用 街路灯アーム</td></tr> <tr><td>250WHLネオハイドランプ水平</td></tr> <tr><td>HID安定器一般形高力率100V</td></tr> <tr><td>ポール溶融亜鉛メッキ後指定色</td></tr> </table>		HIDランプ用灯具HID400W形	アーム1灯用 街路灯アーム	250WHLネオハイドランプ水平	HID安定器一般形高力率100V	ポール溶融亜鉛メッキ後指定色	 <p>HMC57111Y- YE</p>			
器具取付高さ	2.1m	2.4m	2.6m	3.0m	4.0m																																																																						
単体配置	A1	4.0m	4.4	4.6	4.7																																																																						
直線配置	A2	8.7m	9.7	10.3	11.3	7.3																																																																					
四角配置	A4	6.9m	7.6	8.0	8.9	7.3																																																																					
器具取付高さ	2.1m	2.4m	2.6m	3.0m	4.0m	5.0m	6.0m																																																																				
単体配置	A1	5.0m	5.5	5.8	6.4	7.5	6.2	5.4																																																																			
直線配置	A2	10.6m	11.9	12.7	14.2	17.4	19.5	19.5																																																																			
四角配置	A4	8.1m	9.0	9.6	10.9	13.7	16.1	18.1																																																																			
HIDランプ用灯具HID400W形																																																																											
アーム1灯用 街路灯アーム																																																																											
250WHLネオハイドランプ水平																																																																											
HID安定器一般形高力率100V																																																																											
ポール溶融亜鉛メッキ後指定色																																																																											



看板灯
FL40×1

水銀灯	ポール
HS48	T(B)4.5

駐輪場
ユニット照明20W x 4

引込みポール
電灯・動力・電話・情報用
コンクリート基礎共

1c3w	EM-CET38°	FEP50
3c3w	EM-CET22°	FEP50
電話	—	FEP30
CATV	EM-S-5C-FB	FEP30

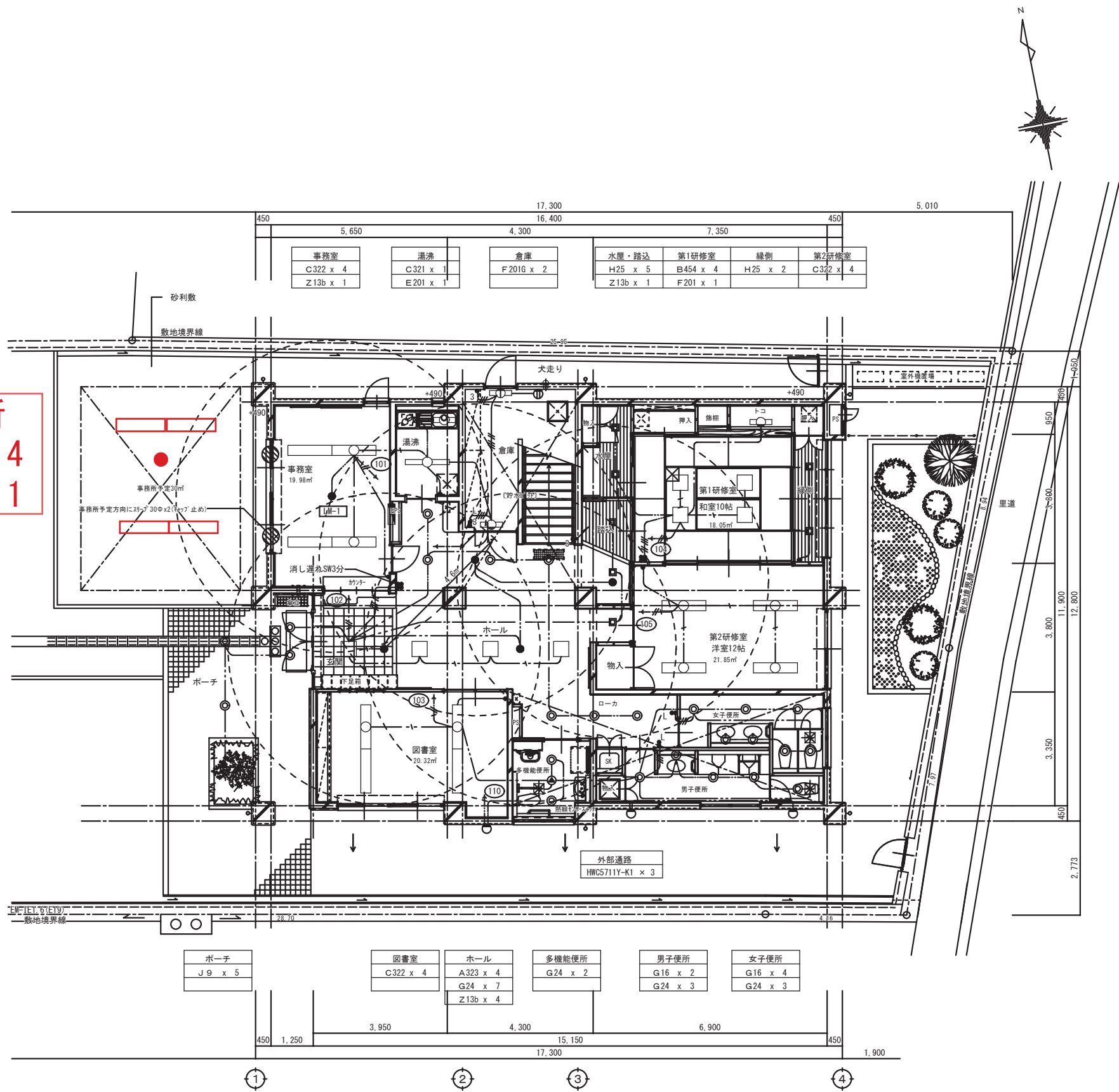
注記) 特記なき配線は下記とする。

—/—	EM-EEF2.0-3c(内1cE)
—//—	EM-EEF1.6-2c x2
—/—	EM-EEF1.6-2c x2 (PF22)
—C—	(PF16)

1階 平面図 S=1/100

	CONSTRUCTION	姫路市立増位公民館新築（電気）工事		NO.	E-05
	NAME	電気設備配置図	SCALE		

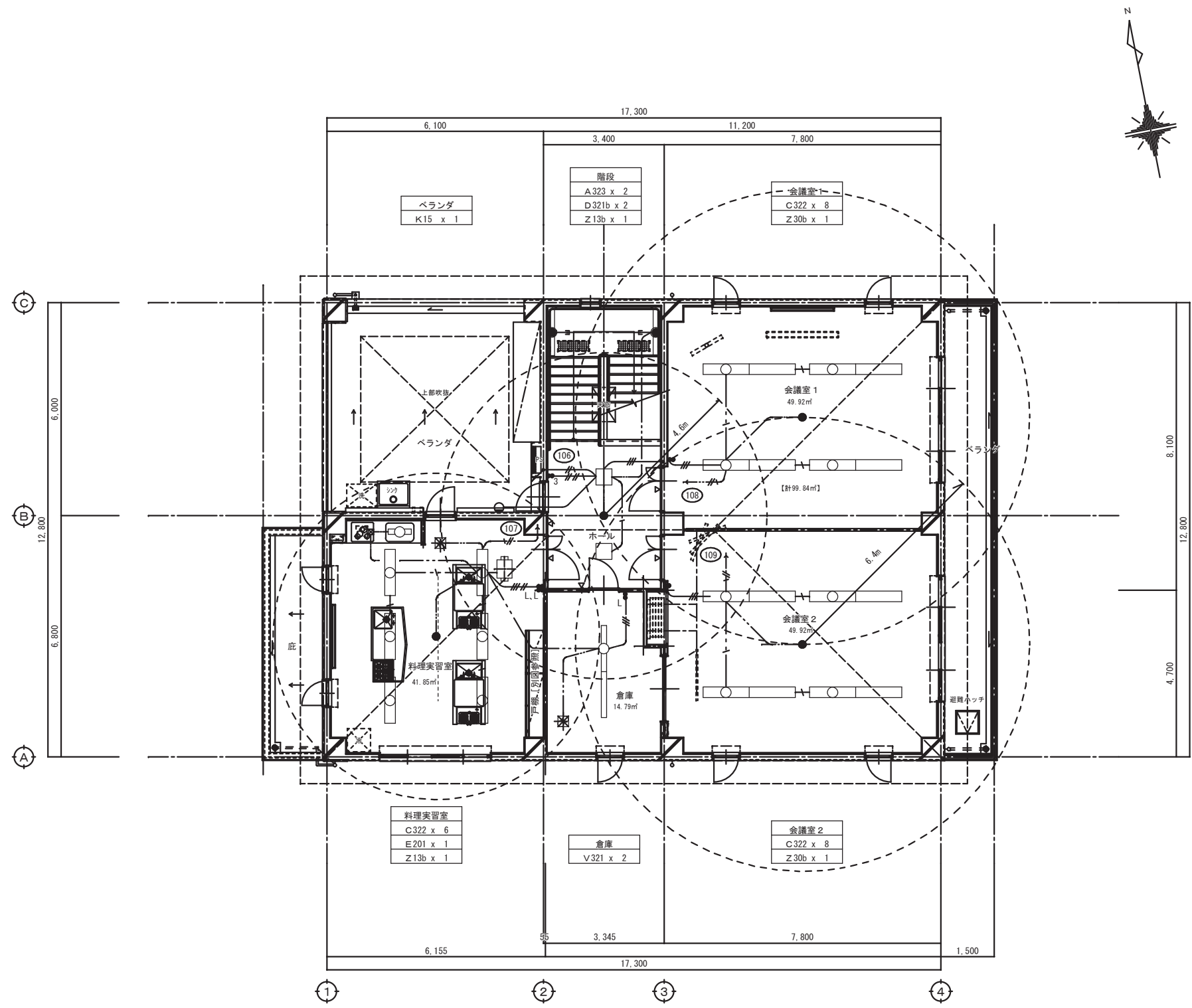
事務所
C322 x 4
Z13b x 1



- 註記) 特記なき配線は下記とする。
- EM-EEF1. 6-2c
 - EM-EEF1. 6-2cx2
 - EM-EEF1. 6-2cx2 (内1cE)
 - EM-EEF1. 6-3c
 - EM-EEF1. 6-3c (内1cE)
 - EM-EEF2. 0-2c
 - EM-EEF2. 0-3c (内1cE)
 - EM-EEF1. 6-2c (PF16)
 - EM-EEF1. 6-3c (PF16)
 - EM-EEF1. 6-2cx2 (PF22)
 - EM-EEF1. 6-3c (内1cE) (PF16)
 - EM-EEF2. 0-2c (PF16)
 - EM-EEF2. 0-3c (内1cE) (PF16)
 - ※ 二重天井内はケーブルコログシとする。
 - EM-IE2. 0x2 (PF16)
 - EM-IE2. 0x2 E1. 6 (PF22)
 - EM-IE2. 0x4 E1. 6 (PF22)

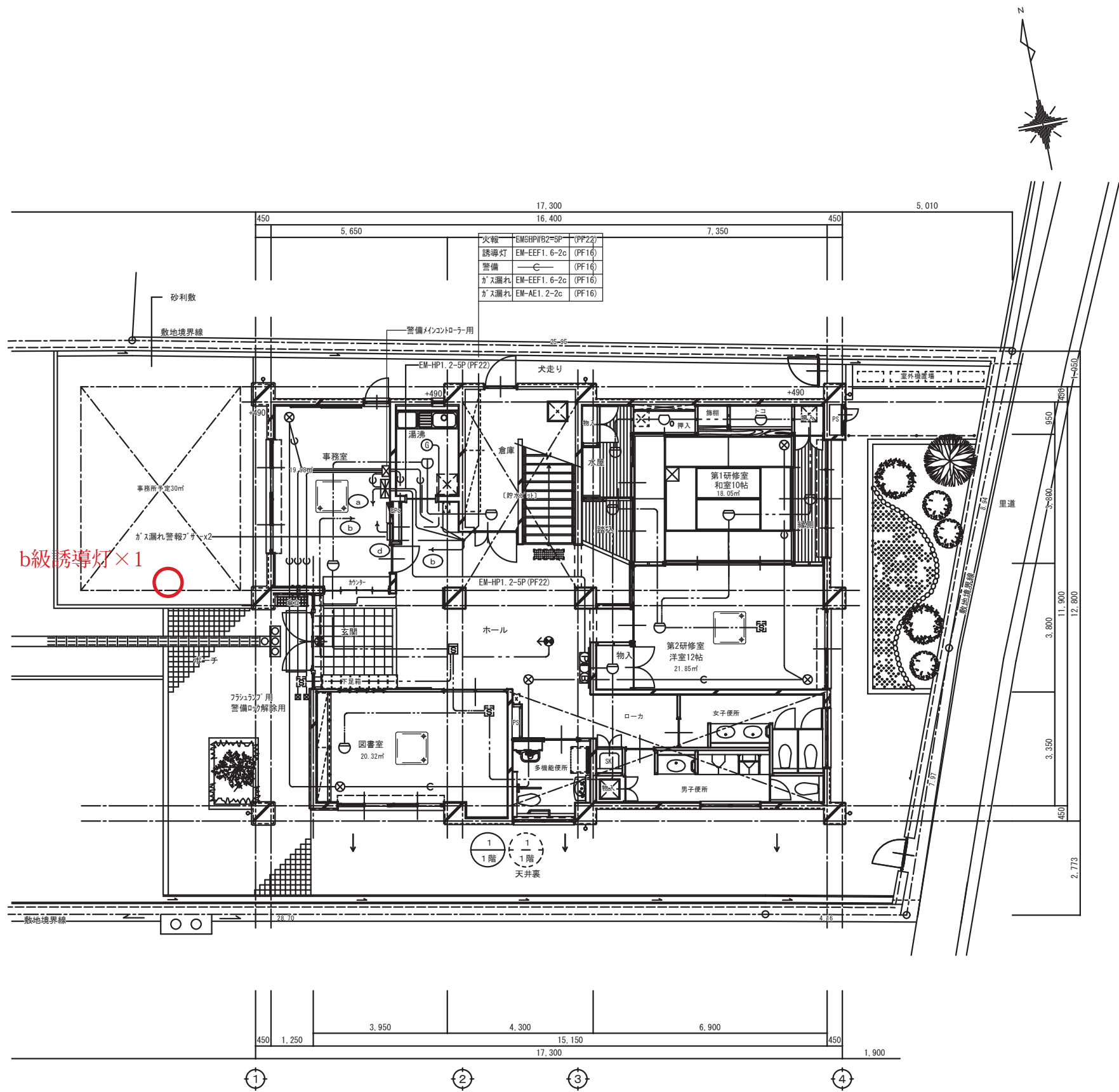
1階 平面図 S=1/100

CONSTRUCTION	姫路市立増位公民館新築 (電気) 工事		NO.	E-08
NAME	1階 電灯設備平面図	SCALE	S=1/100	



2階 平面図 S=1/100

	CONSTRUCTION	姫路市立増位公民館新築（電気）工事		NO.	E-09
	NAME	2階 電灯設備平面図	SCALE		



火報	EM5HP/B2=SP	(PF22)
誘導灯	EM-EEF1.6-2c	(PF16)
警備	—	(PF16)
ガス漏れ	EM-EEF1.6-2c	(PF16)
ガス漏れ	EM-AE1.2-2c	(PF16)

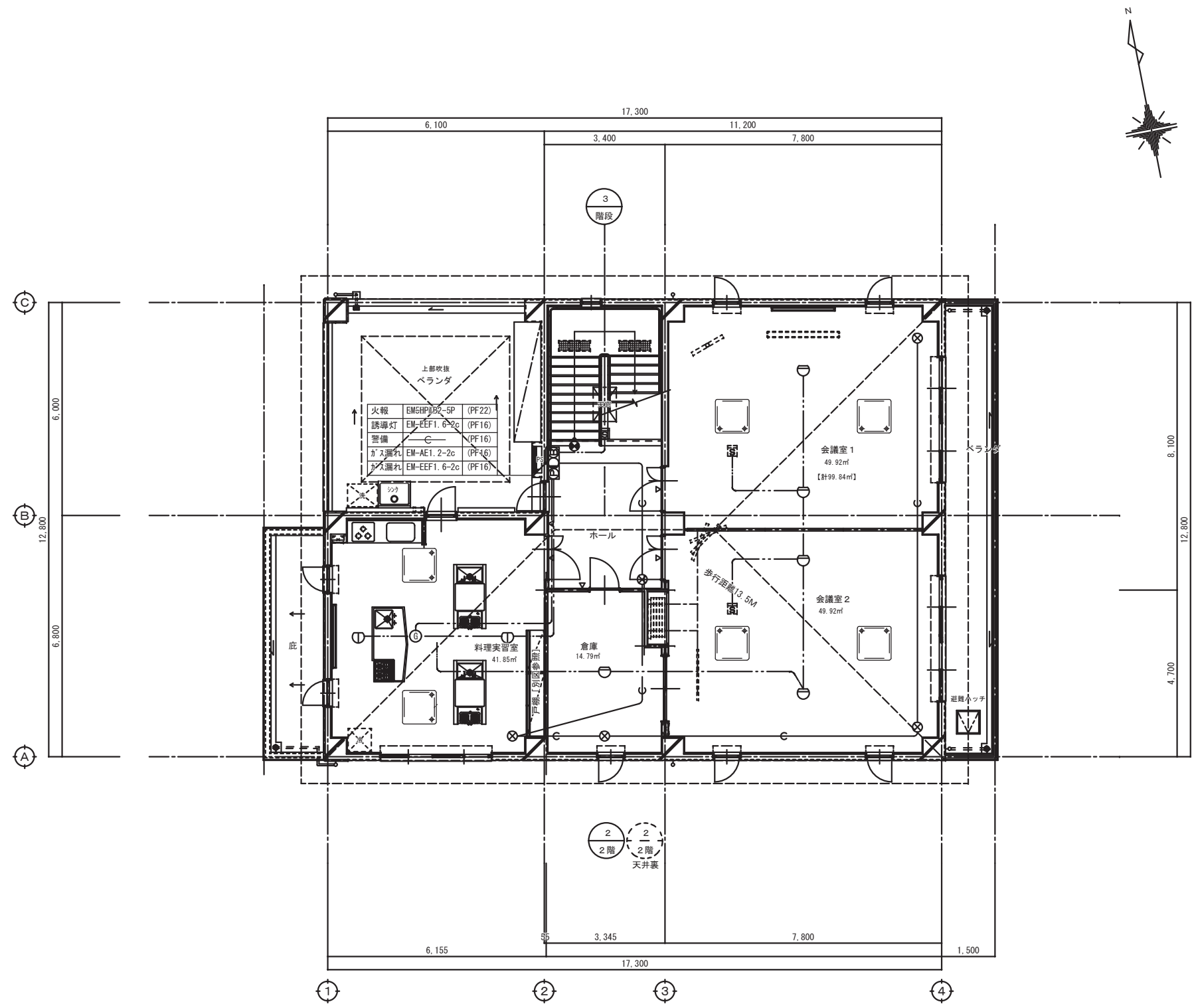
註記) 特記なき配線は下記とする。

感知器	—	EM-AE1.2-2c	(PF16)
"	—	EM-AE1.2-4c	(PF16)
誘導灯	—	EM-EEF1.6-2c	(PF22)
警備	—		(PF16)

※ 二重天井内はケーブルコログシとする。

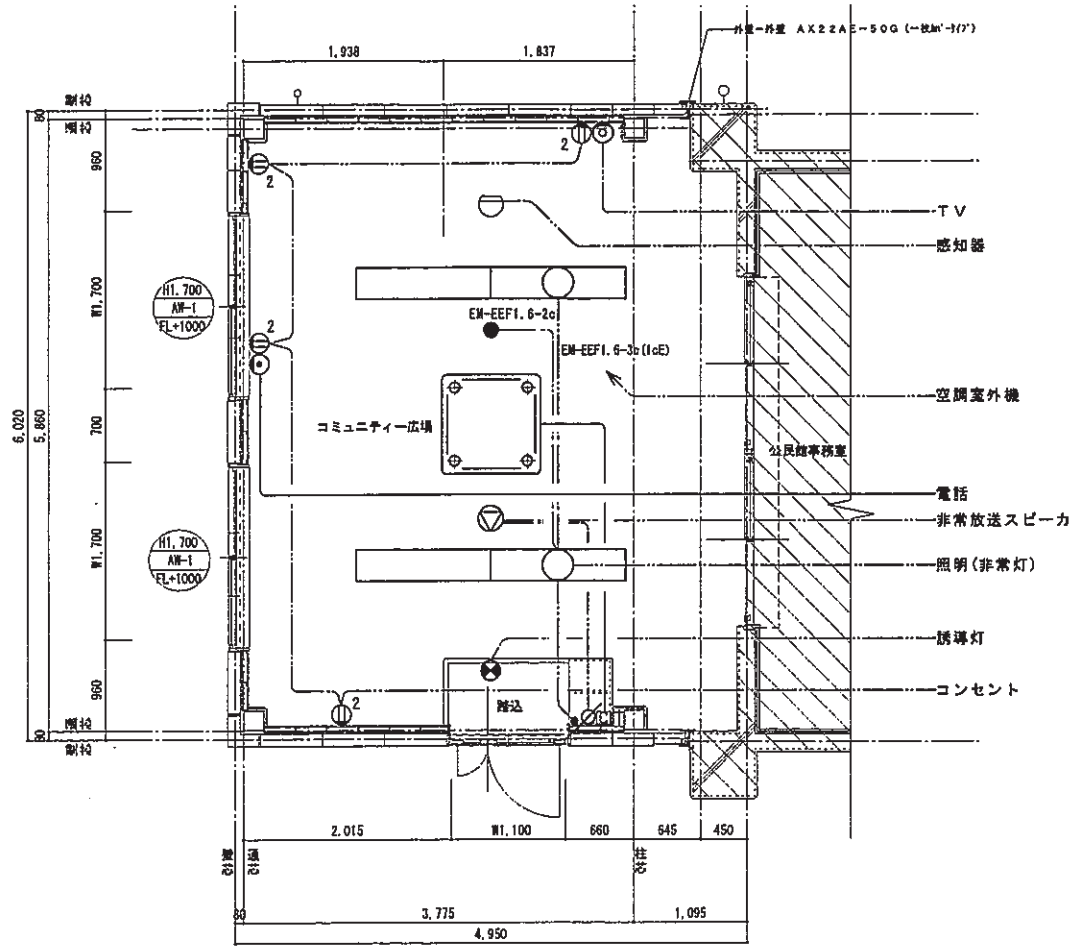
1階 平面図 S=1/100

CONSTRUCTION	姫路市立増位公民館新築（電気）工事		NO.	E-17
NAME	1階 防災設備平面図	SCALE	S=1/100	

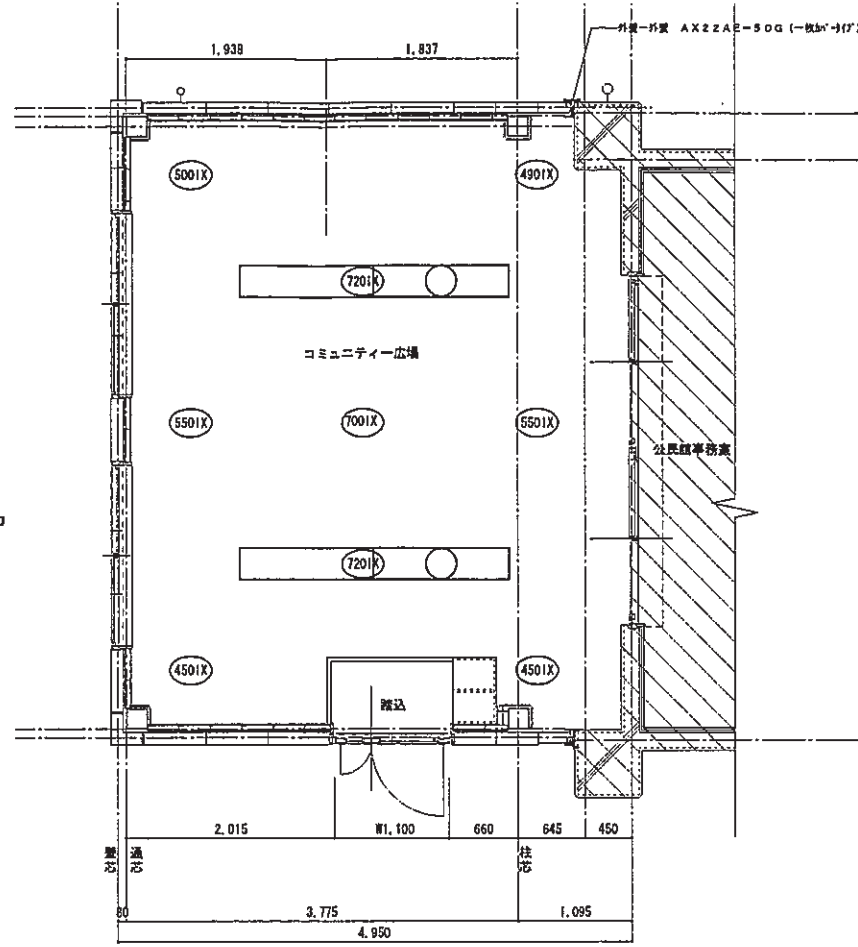


2階 平面図 S=1/100

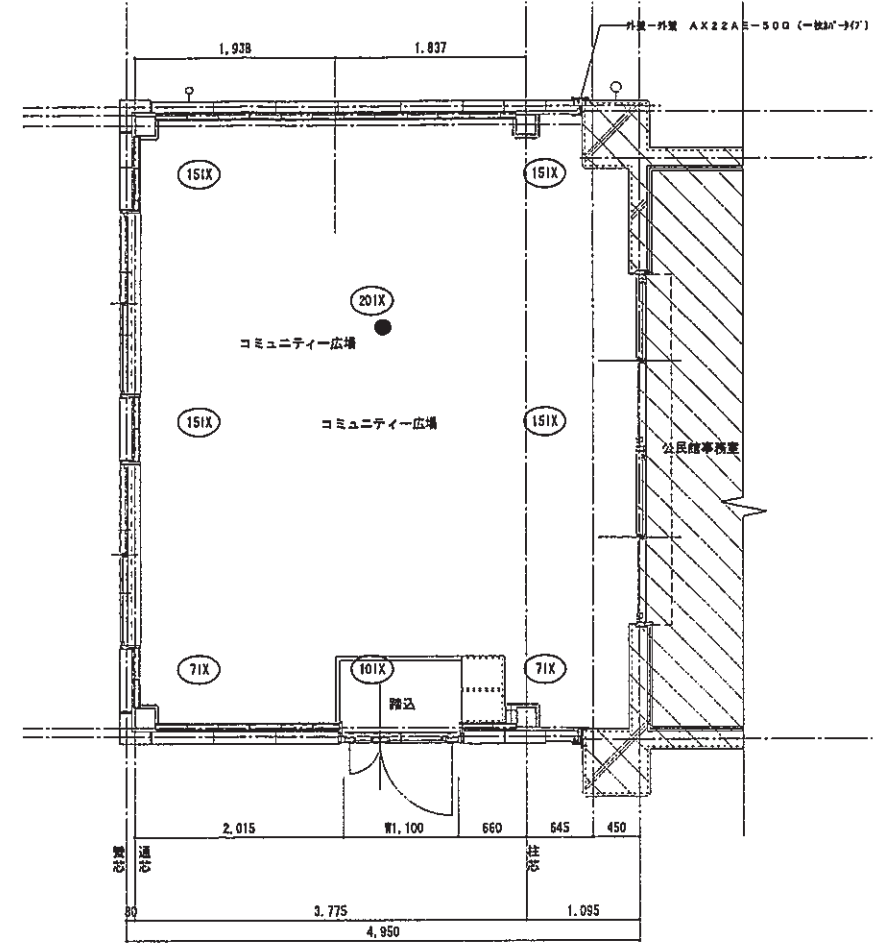
CONSTRUCTION		姫路市立増位公民館新築（電気）工事		NO. E-18	
NAME		2階 防災設備平面図		SCALE S=1/100	



平面詳細図 S=1/50

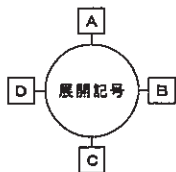


照度分布平面図 S=1/50



非常灯照度分布平面図 S=1/50

名称	配線サイズ(既設ヨリ)	配線ルート(既設ヨリ)	接続元
照明	EM-EEF2.0-3c(1cD)	事務室 LM-1~天井裏貫通~配線器具	LM-1 回路番号 112(ヨビ)100V20A
コンセント	EM-EEF2.0-3c(1cD)	事務室 LM-1~天井裏貫通~配線器具	LM-1 回路番号 324(ヨビ)100V20A
誘導灯	EM-EEF1.6-2c	事務室 LM-1~天井裏貫通~配線器具	LM-1 回路番号 c(誘導灯)100V20A
空調室外機	EM-CE3.5sq-4c(1cD)	事務室 LM-1~地中予備管(FEP30)~室外機	LM-1 回路番号 E(ヨビ)200V20A
自動火災報知設備 感知器	EM-AE1.2-4c	事務室感知器~天井裏貫通~配線器具	既設感知器
非常放送 スピーカ	EM-HP1.2-3c	事務室スピーカ~天井裏貫通~配線器具	既設スピーカ
TV	EM-50-FB	事務室 T-1~天井裏貫通~配線器具	既設5分配→2分配+4分配x2に取替
電話	空 導入線	事務室 T-1~地中予備管(FEP30)~電話用ボックス	



CONSTRUCTION	県民交流広場(増位コミュニティ広場)建設工事		NO.
	NAME	電気設備竣工平面詳細図	

7 姫路市立城南公民館

照明器具姿図

蛍光灯FL20W以上はグロースタート高効率40W以上はラピッドスタート省エネルギー型。

A		B		C		D		E		F		G																																																			
A322 H f 32w x 2 FRS15-322		B554 FDL55wx4 FRL5-P554		C321 H f 32w x 1 FRS15-321		D554 FDL 55w x 4		E21 FL 20w x 1 HW2132		F31 FCL 30w x 1		G131 FDL 13wx1																																																			
H		I		J		K		L		M		N																																																			
H131 FDL 13w x 1		I21 FL 20w x 1		J21 FL 20w x 1		K131 FDL 13w x 1		L131 FDL 13w x 1		M131 FDL 13w x 1		N363 FDL36wx3 FRL5-P363																																																			
O		P		Q		R																																																									
O321 H f 32w x 1 FSS9-321		P40 IL 40w		Q200 HF 200w		R131 FDL 13w x 1																																																									
a		b		d		e		f		g																																																					
a13 ミニハロゲン13w		b13 ミニハロゲン13w		d41 FL40W x 1		e20B SH1-PPF20P-20B		f20B SH1-FSF20P-20B		g20B ST1-FSF23P-20B																																																					
<table border="1"> <tr><td>器具取付高さ</td><td>3m</td><td>単体</td><td>A1</td><td>5.4</td><td>m</td></tr> <tr><td>保守率</td><td>0.75</td><td>直線</td><td>A2</td><td>12.7</td><td>m</td></tr> <tr><td></td><td></td><td>四角</td><td>A4</td><td>10.0</td><td>m</td></tr> </table>		器具取付高さ	3m	単体	A1	5.4	m	保守率	0.75	直線	A2	12.7	m			四角	A4	10.0	m	<table border="1"> <tr><td>器具取付高さ</td><td>3m</td><td>単体</td><td>A1</td><td>5.4</td><td>m</td></tr> <tr><td>保守率</td><td>0.75</td><td>直線</td><td>A2</td><td>12.7</td><td>m</td></tr> <tr><td></td><td></td><td>四角</td><td>A4</td><td>10.0</td><td>m</td></tr> </table>		器具取付高さ	3m	単体	A1	5.4	m	保守率	0.75	直線	A2	12.7	m			四角	A4	10.0	m	<table border="1"> <tr><td>取付高さ</td><td colspan="2">2.0m</td></tr> <tr><td rowspan="4">階段配置</td><td>Y=1m</td><td>2Lx X+</td><td>3.0</td></tr> <tr><td></td><td>1Lx X+</td><td>4.2</td></tr> <tr><td>Y=2m</td><td>2Lx X+</td><td>2.3</td></tr> <tr><td></td><td>1Lx X+</td><td>3.6</td></tr> </table>		取付高さ	2.0m		階段配置	Y=1m	2Lx X+	3.0		1Lx X+	4.2	Y=2m	2Lx X+	2.3		1Lx X+	3.6						
器具取付高さ	3m	単体	A1	5.4	m																																																										
保守率	0.75	直線	A2	12.7	m																																																										
		四角	A4	10.0	m																																																										
器具取付高さ	3m	単体	A1	5.4	m																																																										
保守率	0.75	直線	A2	12.7	m																																																										
		四角	A4	10.0	m																																																										
取付高さ	2.0m																																																														
階段配置	Y=1m	2Lx X+	3.0																																																												
		1Lx X+	4.2																																																												
	Y=2m	2Lx X+	2.3																																																												
		1Lx X+	3.6																																																												

MEMO

CUSTOMER NAME

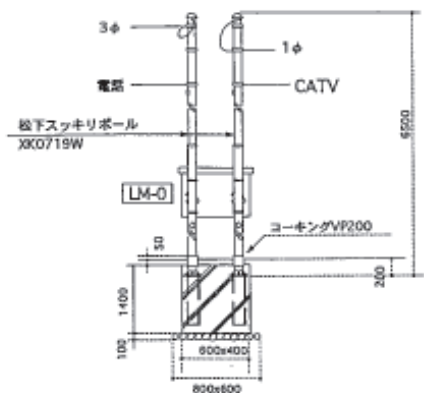
姫路市立城南公民館新築 (電気) 工事

DRAWING TITLE

照明器具姿図

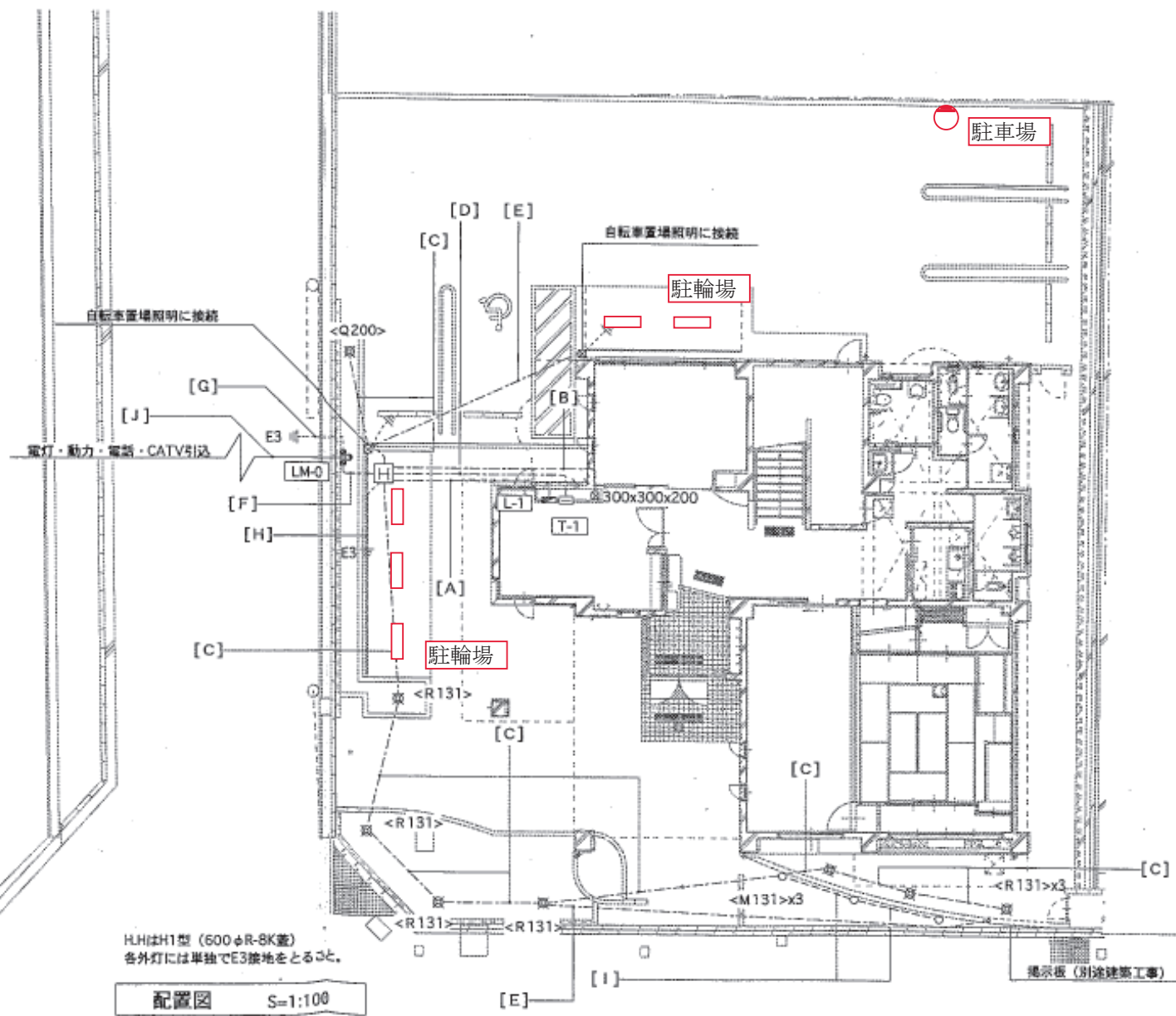
SHEET NO

E-5



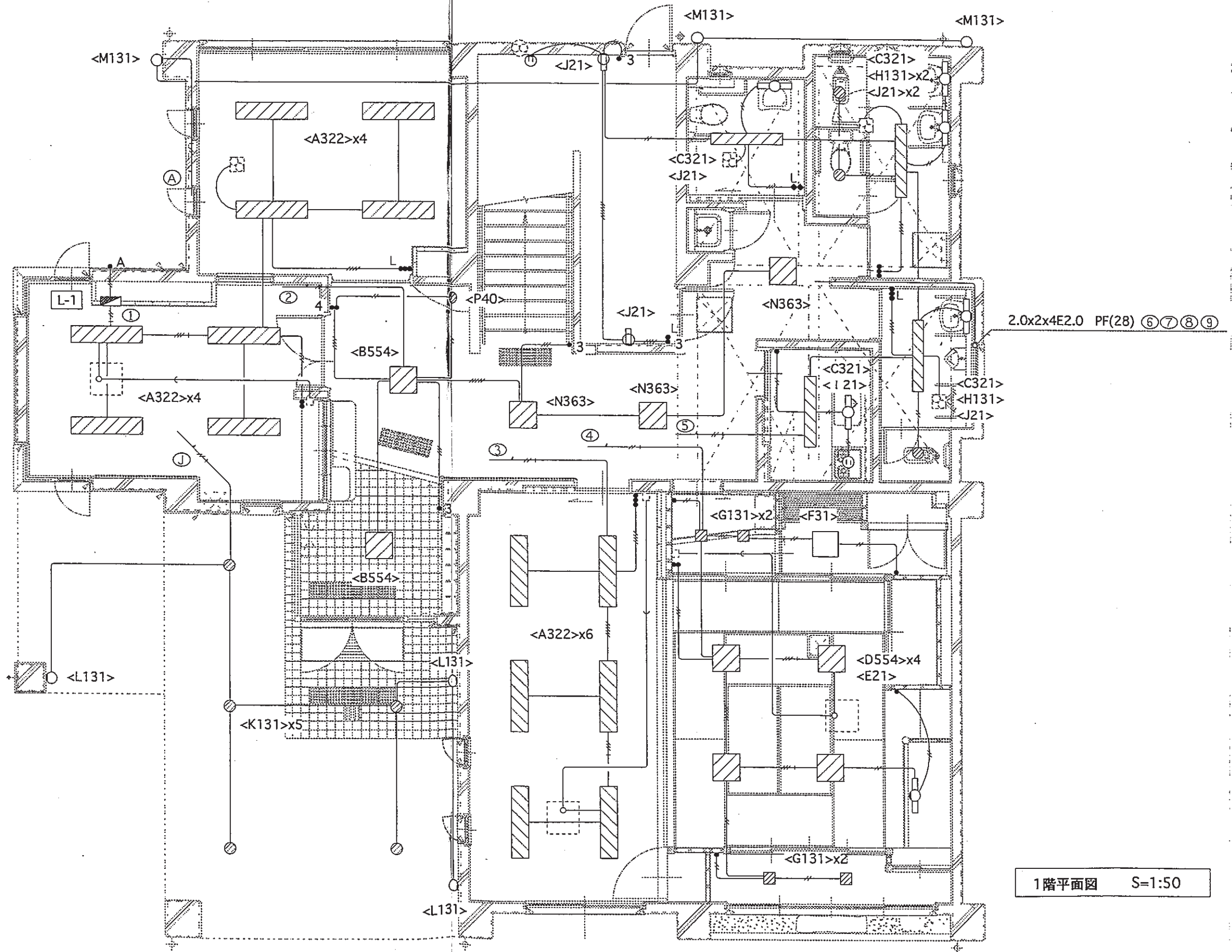
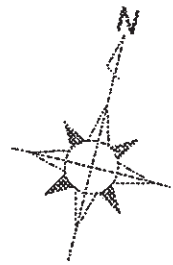
引込柱詳細図 (参考)

A	CVT38φE14φ FEP(50)	L-1
	CV3.5φ-2cx2 FEP(50)	(A) (D)
B	CVT60φE22φ FEP(65)	M-1
C	CV3.5φ-2cx2 FEP(30)	(A) (D)
D	7C-FB FEP(30)	CATV
	← FEP(30)	電話
	E5.5φx1 FEP(30)	E3
E	CV3.5φ-2c FEP(30)	(D)
F	CVT38φE14φ FEP(50)	L-1
	CVT60φE22φ FEP(65)	M-1
	7C-FB FEP(30)	CATV
	← FEP(30)	電話
G	E22φx1 HIVE(16)	E3
H	E5.5φx1 HIVE(16)	E3
I	1.6x2E1.6 PF(16)	(D)
J	CVT60φ	3φ
	CVT38φ	1φ



配置図 S=1:100

HLHはH1型 (600φR-8K蓋)
各外灯には単独でE3接地をとること。



注記

1) 電灯配線において特記なきは下記による。

	1.6x2E1.6 PF(16)
	2.0x2E1.6 PF(16)
	1.6x2 PF(16)
	1.6x3 PF(16)
	1.6x3E1.6 PF(16)
	1.6x4 PF(16)
	1.6x5 PF(16)
	1.6x6 PF(16)
	2.0x2 PF(16)
	VV-F1.6-2c

2) 換気扇は別途換気工事。

1階平面図 S=1:50

MEMO

CUSTOMER NAME

姫路市立城南公民館新築（電気）工事

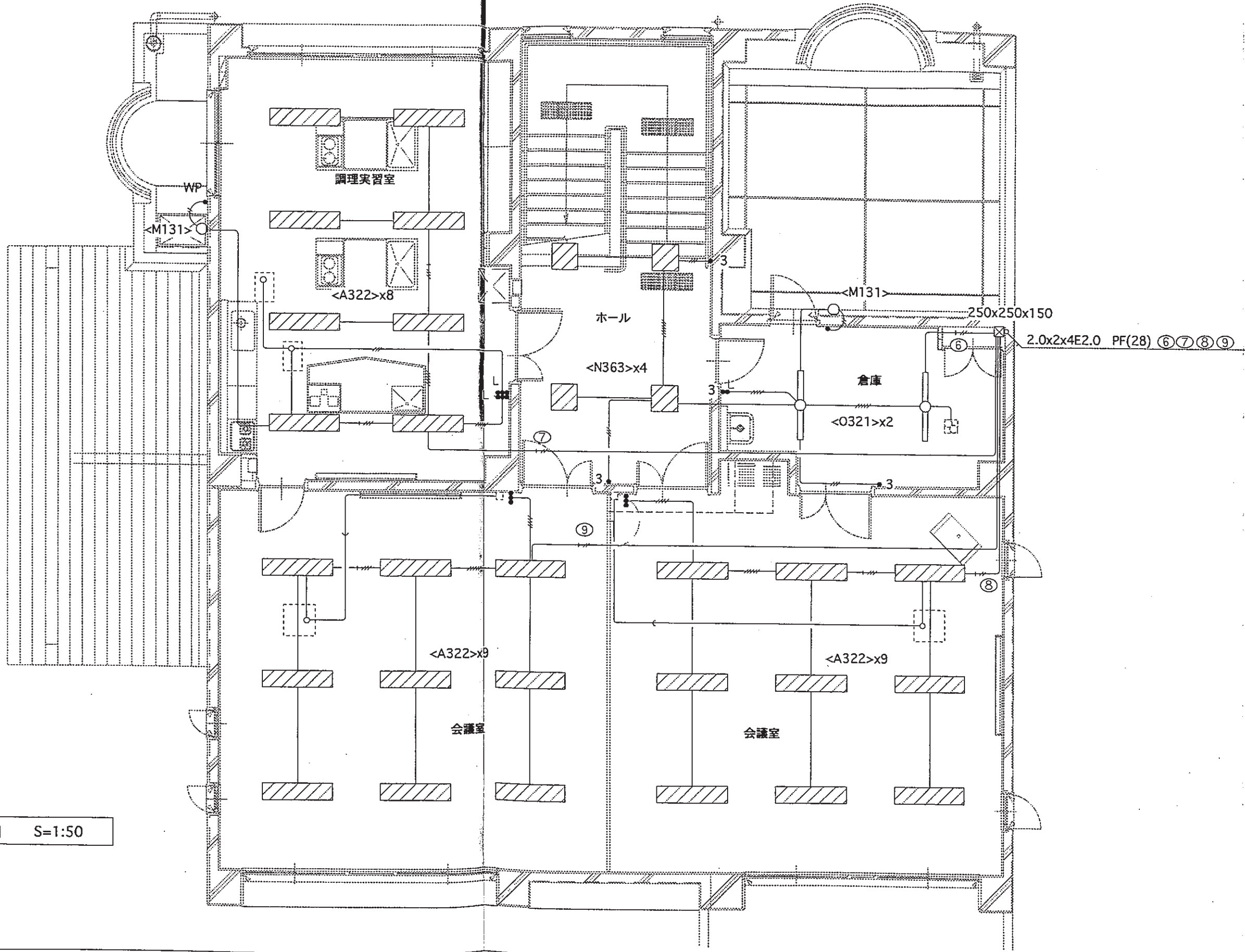
DRAWING TITLE

電灯設備1階平面図

SCALE
1/50

SHEET NO

E-6



2階平面図 S=1:50

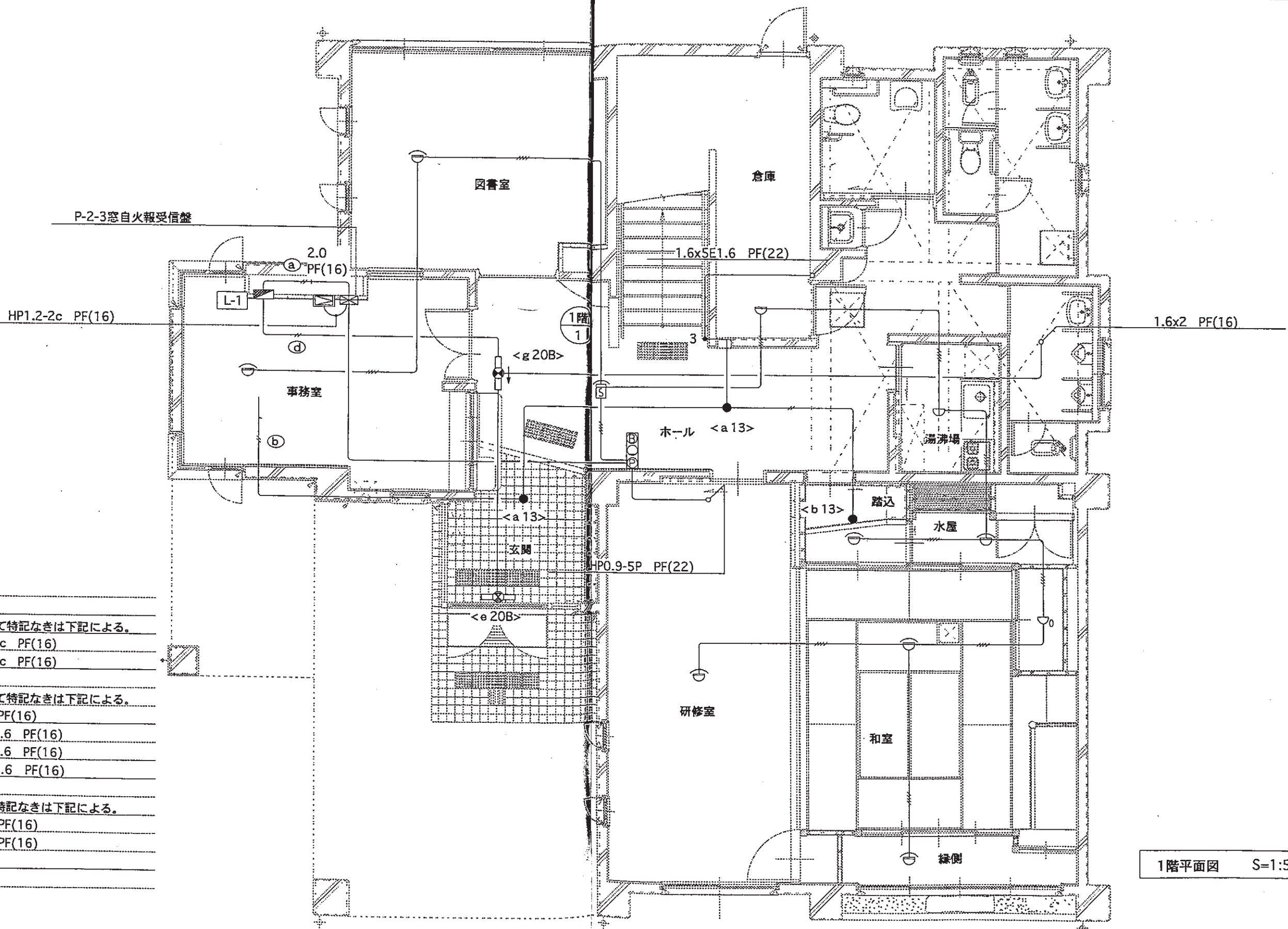
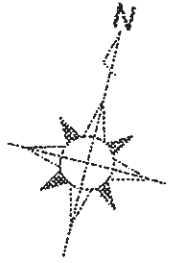
MEMO

CUSTOMER NAME
姫路市立城南公民館新築（電気）工事

DRAWING TITLE
電灯設備2階平面図

SCALE
1/50

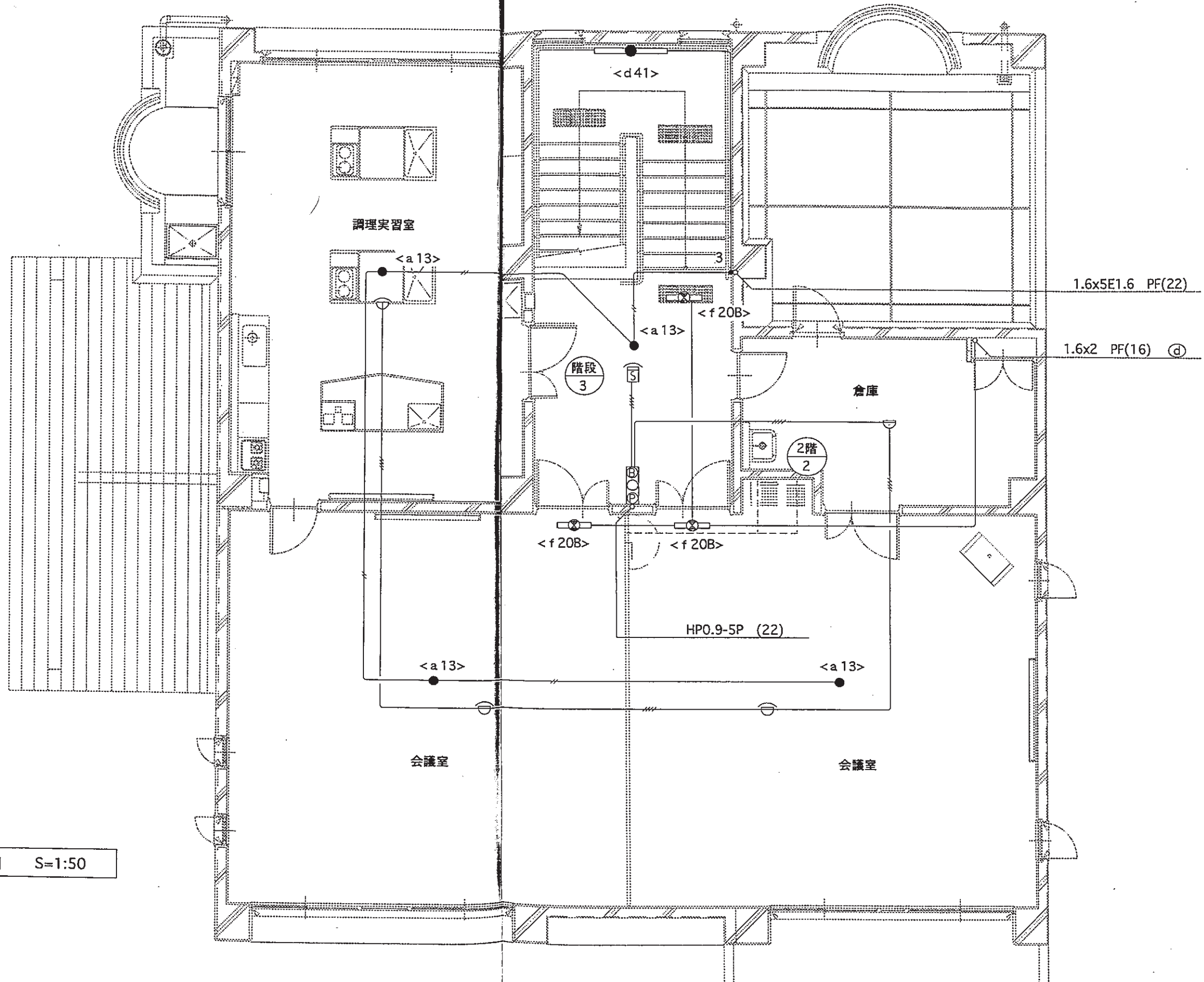
SHEET NO
E-7



- 注記
- 1) 火災報知配線において特記なきは下記による。
 - AE1.2-4c PF(16)
 - AE1.2-2c PF(16)
 - 2) 非常照明配線において特記なきは下記による。
 - 1.6x2 PF(16)
 - 1.6x2E1.6 PF(16)
 - 1.6x3E1.6 PF(16)
 - 2.0x2E1.6 PF(16)
 - 3) 誘導灯配線において特記なきは下記による。
 - 2.0x2 PF(16)
 - 1.6x2 PF(16)

1階平面図 S=1:50

MEMO	CUSTOMER NAME	DRAWING TITLE	SCALE	SHEET NO
	姫路市立城南公民館新築(電気)工事	防災設備1階平面図	1/50	E-13



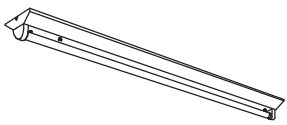
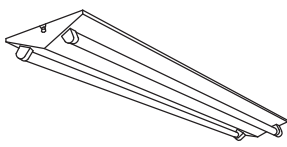
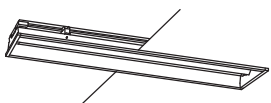
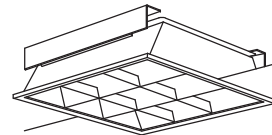
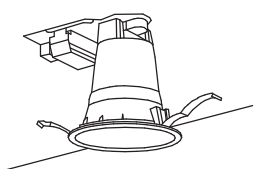
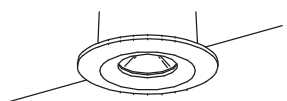

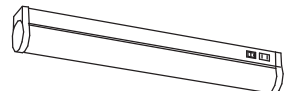



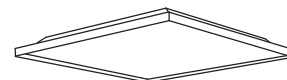

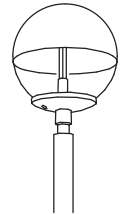
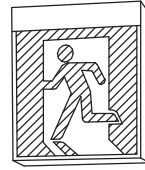

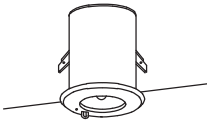
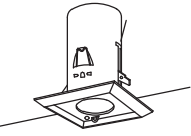
2階平面図 S=1:50

MEMO	CUSTOMER NAME	DRAWING TITLE	SCALE	SHEET NO
	姫路市立城南公民館新築 (電気) 工事	防災設備2階平面図	1/50	E - 14

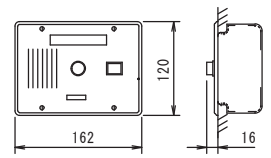
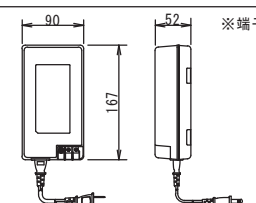
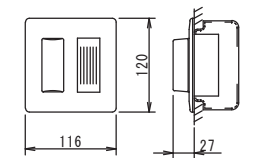
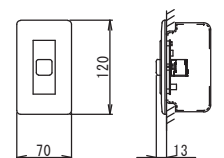
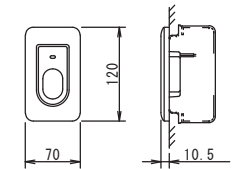
8 姫路市立山田公民館

照明器具姿図

※参考型番の同等品以上とする。

<p>A</p>  <p>FSS9-321</p>	<p>B</p>  <p>FSS9-322</p>	<p>C</p>  <p>FRS15-322</p>	<p>D</p>  <p>FRL12-P323</p>	<p>E</p>  <p>E 161 FHT 16Wx1 FRS21-H161</p>																																								
<p>A 321 HF 32Wx1 PH</p>	<p>B 322 HF 32Wx2 PH</p>	<p>C 322 HF 32Wx2 PH</p>	<p>D 323 FHP 32Wx3</p>	<p>E 321 FHT 32Wx1 FRS21-H321</p>																																								
<p>F</p>  <p>LGW71678</p>	<p>G</p>  <p>明るさセンサ付 HWC5713S</p>	<p>H</p>  <p>HW2137</p>	<p>I</p>  <p>NFM41787</p>	<p>J</p>  <p>HAA2078</p>																																								
<p>F LED LEDx1 7.1W WP</p>	<p>G 201 EFD15X1 WP</p>	<p>H 201 FL 20Wx1 GL</p>	<p>I 421 FHT 42Wx1</p>	<p>J 201 FHC 20Wx1</p>																																								
<p>K</p>  <p>HW2862</p>	<p>L</p>  <p>FHR-24693K</p>	<p>M</p>  <p>FA21827</p>	<p>N</p>  <p>N 571 FHT 57x1 ENM 100V モールライトXY5774</p>																																									
<p>K 201 FL 20Wx1</p>	<p>L 164 FHF16Wx4</p>	<p>M 201 FL 20Wx1</p>	<p>N 571 FHT 57x1 ENM 100V モールライトXY5774</p>																																									
<p>誘C</p>  <p>SH1-FBF20-C 電池内蔵型</p> <p>C級形避難口誘導灯 表示板共 片面型 壁直付型/天井直付型</p>	<p>階誘</p>  <p>K1-FBF15-321</p>	<p>非a</p>  <p>K1-IRS4-JE13</p> <table border="1" data-bbox="1291 1585 1617 1690"> <tr> <td>器具取付高さ (m)</td> <td>2.4</td> <td>2.6</td> <td>3.0</td> <td>4.0</td> </tr> <tr> <td>単体配置</td> <td>4.4</td> <td>4.6</td> <td>4.7</td> <td>0.2</td> </tr> <tr> <td>直線配置</td> <td>9.6</td> <td>10.2</td> <td>11.2</td> <td>7.3</td> </tr> <tr> <td>四角配置</td> <td>7.6</td> <td>8.0</td> <td>8.9</td> <td></td> </tr> </table> <p>非a 131 ハロゲン 13Wx1 (非常灯)</p>	器具取付高さ (m)	2.4	2.6	3.0	4.0	単体配置	4.4	4.6	4.7	0.2	直線配置	9.6	10.2	11.2	7.3	四角配置	7.6	8.0	8.9		<p>非b</p>  <p>LB91713 同等品以上</p> <table border="1" data-bbox="1647 1585 1973 1690"> <tr> <td>器具取付高さ (m)</td> <td>2.4</td> <td>2.6</td> <td>3.0</td> <td>4.0</td> </tr> <tr> <td>単体配置</td> <td>4.4</td> <td>4.6</td> <td>4.7</td> <td>0.2</td> </tr> <tr> <td>直線配置</td> <td>9.6</td> <td>10.2</td> <td>11.2</td> <td>7.3</td> </tr> <tr> <td>四角配置</td> <td>7.6</td> <td>8.0</td> <td>8.9</td> <td></td> </tr> </table> <p>非b 131 ハロゲン 13Wx1 (非常灯)</p>	器具取付高さ (m)	2.4	2.6	3.0	4.0	単体配置	4.4	4.6	4.7	0.2	直線配置	9.6	10.2	11.2	7.3	四角配置	7.6	8.0	8.9		
器具取付高さ (m)	2.4	2.6	3.0	4.0																																								
単体配置	4.4	4.6	4.7	0.2																																								
直線配置	9.6	10.2	11.2	7.3																																								
四角配置	7.6	8.0	8.9																																									
器具取付高さ (m)	2.4	2.6	3.0	4.0																																								
単体配置	4.4	4.6	4.7	0.2																																								
直線配置	9.6	10.2	11.2	7.3																																								
四角配置	7.6	8.0	8.9																																									

トイレ呼出機器姿図

<p>トイレ呼出表示器(1窓) CN-1A34/A相当品</p> <p>※端子盤表面に組込</p>  <p>電源電圧 DC12V (電源アダプタから供給) 形状 埋込型 材質 ステンレスヘアライン仕上げ 窓数 1窓 表示方式 断続ブザー音と表示窓点灯</p>	<p>電源アダプター PS-1225A相当品</p> <p>※端子盤内に収納</p>  <p>電源電圧 AC100~240V 50/60Hz 入力容量 65~82VA 出力電圧 DC12V 出力電流 2.5A 形状 据置・壁取付両用 材質 難燃性樹脂</p>
<p>ブザー付廊下灯 NR-BZLA27/A相当品</p>  <p>形状 埋込形 (JIS2個用スイッチボックス) 材質 樹脂 表示灯 赤色 備考 ブザー付</p>	<p>復旧ボタン NBR-2A-C相当品</p>  <p>形状 壁埋込形 (JIS1個用スイッチボックス) 材質 ABS樹脂</p>
<p>トイレ・浴室用押ボタン NBR-7W相当品</p>  <p>形状 埋込形 (JIS1個用スイッチボックス) 材質 自己消火性樹脂</p>	

備考

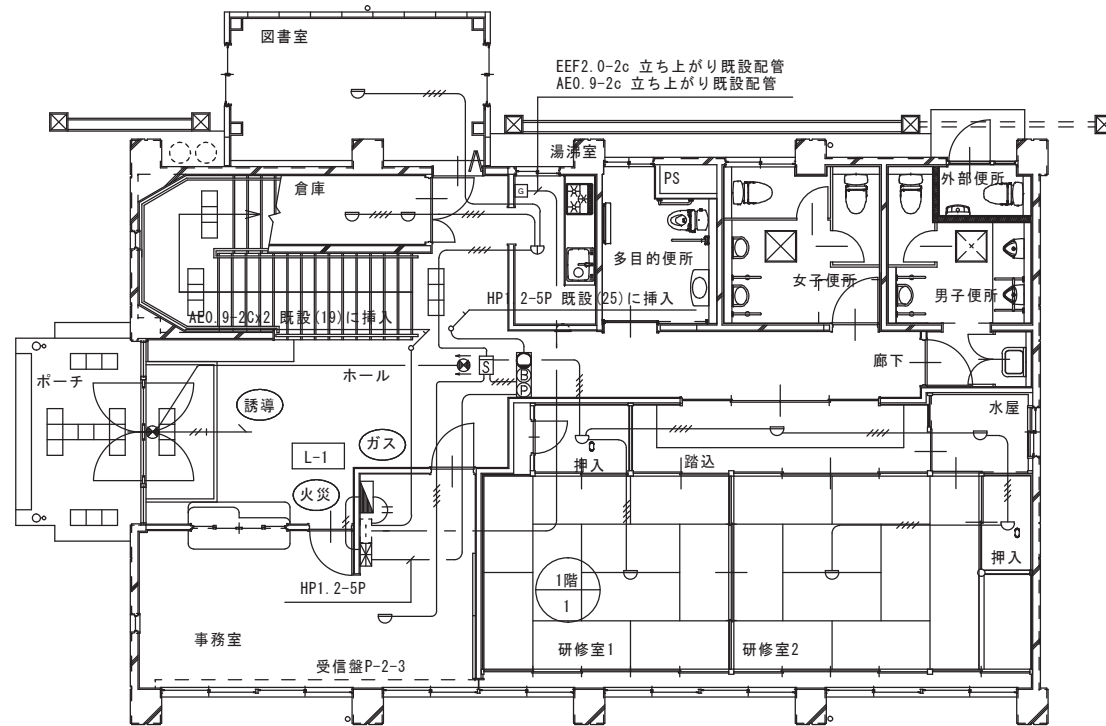
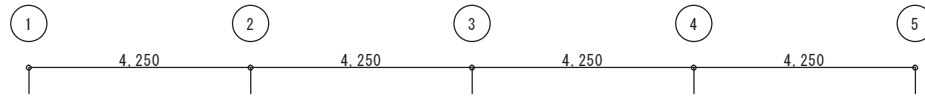
工事名：姫路市立山田公民館大規模改修工事

改修 照明器具姿図

トイレ呼出機器姿図 機器表

縮尺 A2:S-1/50 A3:S-1/71

図面NO. E-04



T-1 既設端子盤
 ガス漏れ警報プザー(SH671同等品)x3 壁面取付

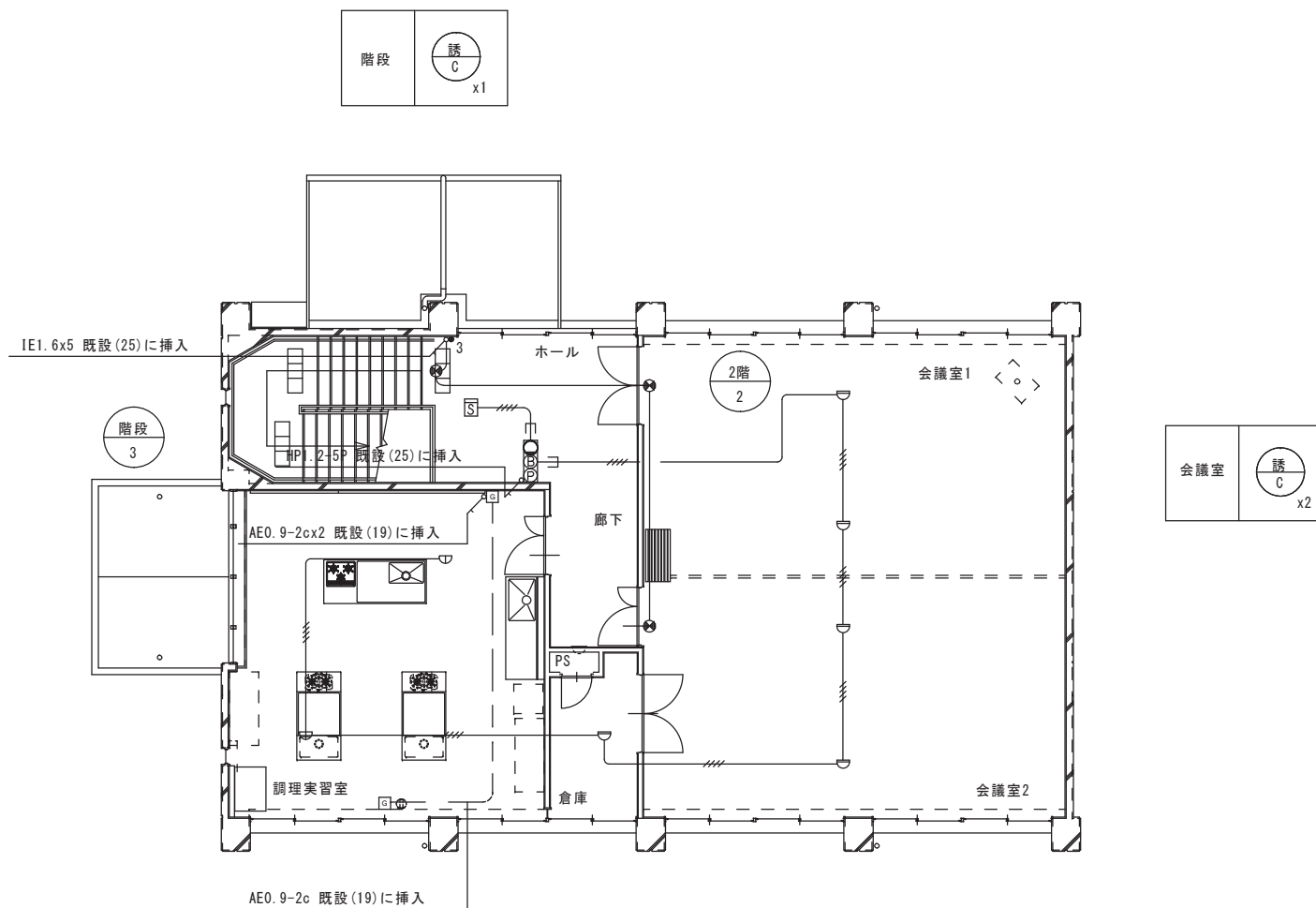
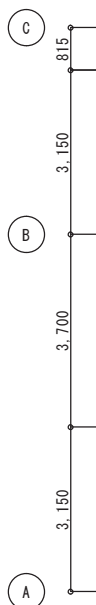
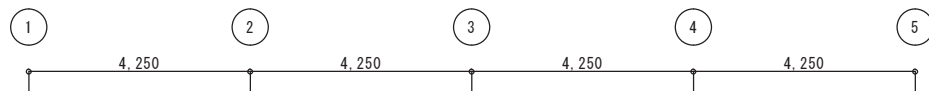
改修 1階平面図 S=1:100

※既設RC壁配管に入線

記号	名称
	電灯分電盤
	火災報知受信盤
	総合盤
	差動式スポット型感知器 (2種)
	定温式スポット型感知器 (特種)
	定温式スポット型感知器 (1種) 防水形
	煙感知器 (2種)
	誘導灯
	アウトレットボックス (4角中浅)
	ガス漏れ警報器 SH1474同等品 ガス漏れ警報コンセント WN1909同等品

1) 誘導灯配線に於いて特記なきは	
	EM-EEF2.0-2c
	EM-EEF2.0-3c(Ex1)
	EM-EEF1.6-2c
	EM-EEF1.6-3c(Ex1)
	EM-EEF1.6-3c
2) 火災報知配線に於いて特記なきは	
	EM-AE1.2-4c
2) 上記に於いて天井内はケーブルクロガシ配線とする。	
3) 既設壁部は (MM1-A) 配線とする。	
4) 実線部は今期配管配線, 器具とする。	
5) 破線部は既設配管配線, 器具とする。	
6) 配管に於て偶数表示はPF管とする。	
7) 既設器具撤去、移設に伴う既設配線撤去調整も本工事とする。	

備 考	工 事 名 : 姫路市立山田公民館大規模改修工事							縮 尺 A2:S=1/50 A3:S=1/71
	防 災 設 備 改 修 1 階 平 面 図							
図面NO. E-11								



改修 2階平面図 S=1:100

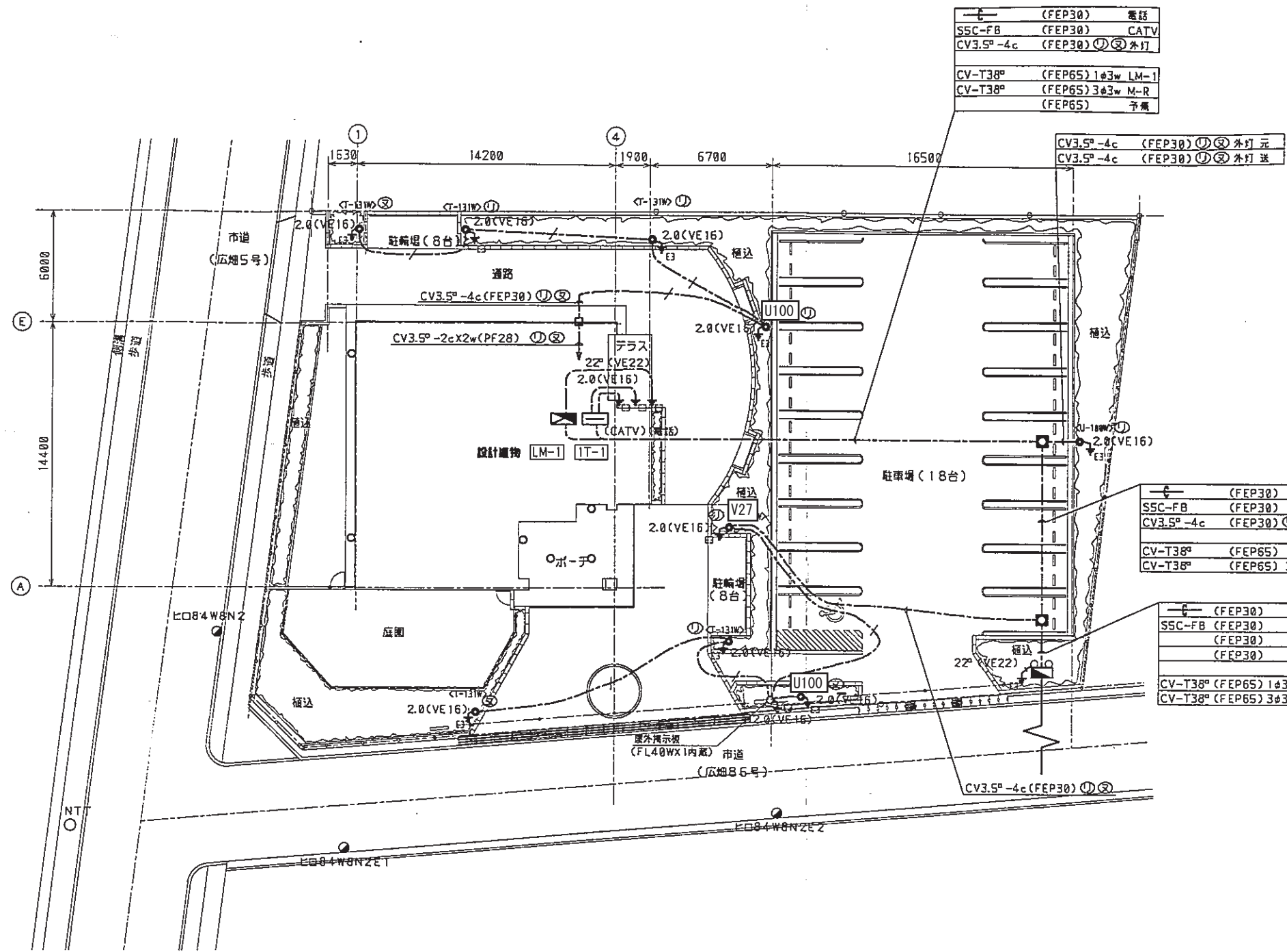
※既設RC壁配管に入線

凡例	
記号	名称
	電灯分電盤
	火災報知受信盤
	総合盤
	差動式スポット型感知器 (2種)
	定温式スポット型感知器 (特種)
	定温式スポット型感知器 (1種) 防水形
	煙感知器 (2種)
	誘導灯
	アウトレットボックス (4角中浅)
	ガス漏れ警報器 SH1474同等品 ガス漏れ警報コンセント WN1909同等品

1) 誘導灯配線に於いて特記なきは	
	EM-EEF2. 0-2c
	EM-EEF2. 0-3c (Ex1)
	EM-EEF1. 6-2c
	EM-EEF1. 6-3c (Ex1)
	EM-EEF1. 6-3c
2) 火災報知配線に於いて特記なきは	
	EM-AE1. 2-4c
2) 上記に於いて天井内はケーブルコログシ配線とする。	
3) 既設壁部は (MM1-A) 配線とする。	
4) 実線部は今期配管配線、器具とする。	
5) 破線部は既設配管配線、器具とする。	
6) 配管に於て偶数表示はPF管とする。	
7) 既設器具撤去、移設に伴う既設配線撤去調整も本工事とする。	

備 考									工事名：姫路市立山田公民館大規模改修工事
									防災設備 改修 2階平面図
									縮尺 A2-S-1/50 A3-S-1/71 図面NO. E-12

9 姫路市立広畑公民館

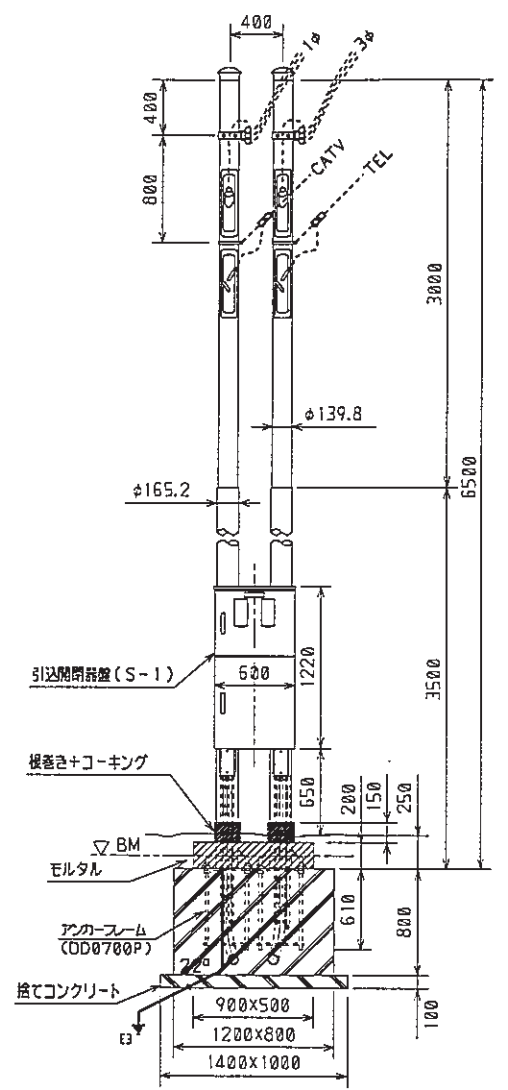


—	(FEP30)	電話
SSC-FB	(FEP30)	CATV
CV3.5°-4c	(FEP30)	⓪⓷ 外灯
CV-T38°	(FEP65)	1φ3w LM-1
CV-T38°	(FEP65)	3φ3w M-R
	(FEP65)	予備

CV3.5°-4c	(FEP30)	⓪⓷ 外灯元
CV3.5°-4c	(FEP30)	⓪⓷ 外灯送

—	(FEP30)	電話
SSC-FB	(FEP30)	CATV
CV3.5°-4c	(FEP30)	⓪⓷ 外灯
CV-T38°	(FEP65)	1φ3w LM-1
CV-T38°	(FEP65)	3φ3w M-R

—	(FEP30)	電話
SSC-FB	(FEP30)	CATV
	(FEP30)	予備
	(FEP30)	予備
CV-T38°	(FEP65)	1φ3w LM-1
CV-T38°	(FEP65)	3φ3w M-R



引込柱図 (S=1:40)

- 引込柱(左) (XX0719W同等品) 電灯
引込柱(右) (XX0739W同等品) 動力
外面-ポリエチレンコーティング 3/厚
内面-エポキシコーティング 1/厚
塗装色:アイボリー
- 引込ポール内部配線
1φ3W CV-T38°
3φ3W CV-T38°
- 接地
E22° x 1
引込柱2次側は、配置図による。

- (注記)
- 図中明記なき配置・配線は下記による。
CV3.5°-4c (FEP30)
 - 外灯回路の点滅方式は⓪⓷両方共自負点滅器にてON、各個別用のタイマーにてOFFとする。
 - 図中明記なきハンドホールは、H1-6(S2K-60)とする。
 - 図中明記なきFEP等は、随機製作とする。

NO.	DATE	REVISIONS	姫路市立広畑公民館新築(電気)工事	
◇			PLAN	屋外電気設備図
◇			SCALE	1:200, 1:40
◇				NO.



女子便所
B-321 *1
W-361 *2
S-131 *2

男子便所
B-321 *1
W-361 *1
S-131 *1

外壁
O-271W *2
湯沸
F-202 *1

階段室
C-321 *1

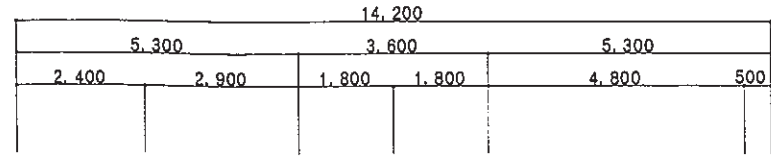
図書コーナー
A-322 *4

室外機置場
I-201W *1
倉庫
C-321 *2

ホール・階段
E-363 *2
Q-201B *2

調理実習室
A-322 *6
R-181W *1

① ② ③ ④



トイレ前
K-131 *2

IV2.0*8E2.0(PF28) (106)~(109)

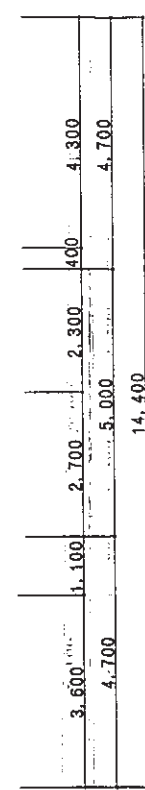
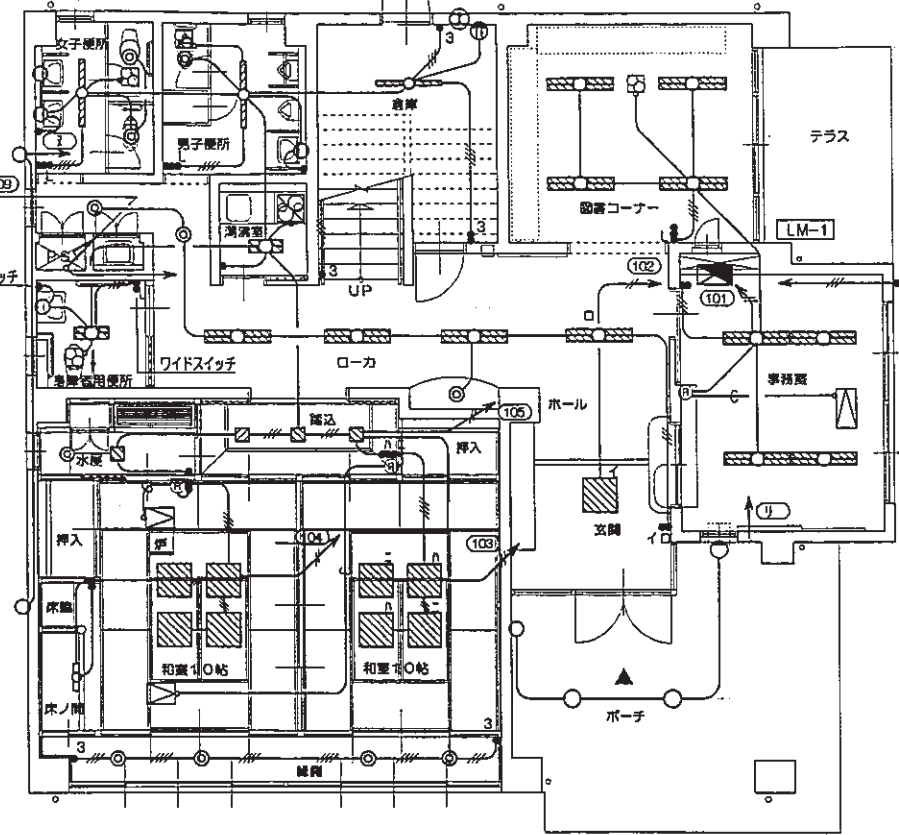
ワイドスイッチ

身障者用トイレ
E-202 *1
W-361 *1

水屋
L-272 *1
K-131 *1

踏込
M-271 *3

緩衝
K-131 *4



和室
D-554 *4
H-201 *1

和室
D-554 *4

ポーチ
J-131W *2
P-131W *1
X-131W *1

事務所
A-322 *4

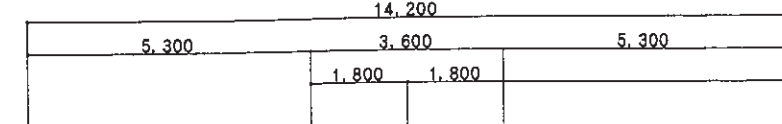
玄関・ホール
E-554 *1
A-322 *4
K-131 *1

(註記) 1. 記入なき配線は下記による

IV2.0*2 (PF16)
IV2.0*2E2.0 (PF16)
IV1.6*2 (PF16)
IV1.6*2E1.6 (PF16)
IV1.6*3 (PF16)
IV1.6*3E1.6 (PF16)
IV1.6*4 (PF16)
IV1.6*4E1.6 (PF16)
IV1.6*5 (PF22)
IV1.6*6 (PF22)
IV1.6*6E1.6 (PF22)
IV1.6*8 (PF22)
— (PF16)

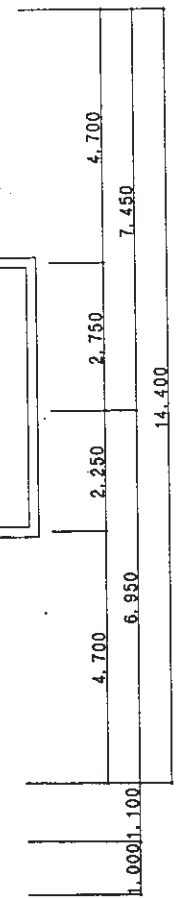
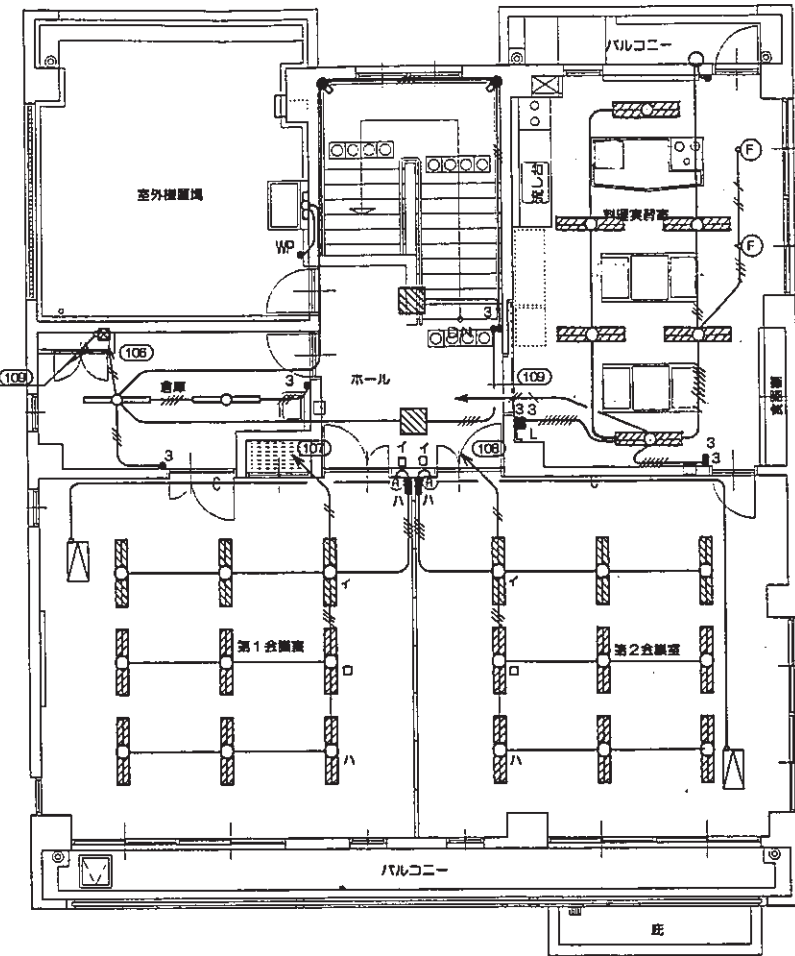
1階平面図 1/100

① ② ③ ④



⑤ ④ ③ ② ①

IV2.0*8E2.0(PF28) (106)~(109)



会議室-1
A-322 *9

会議室-2
A-322 *9

2階平面図 1/100

CORRECTION

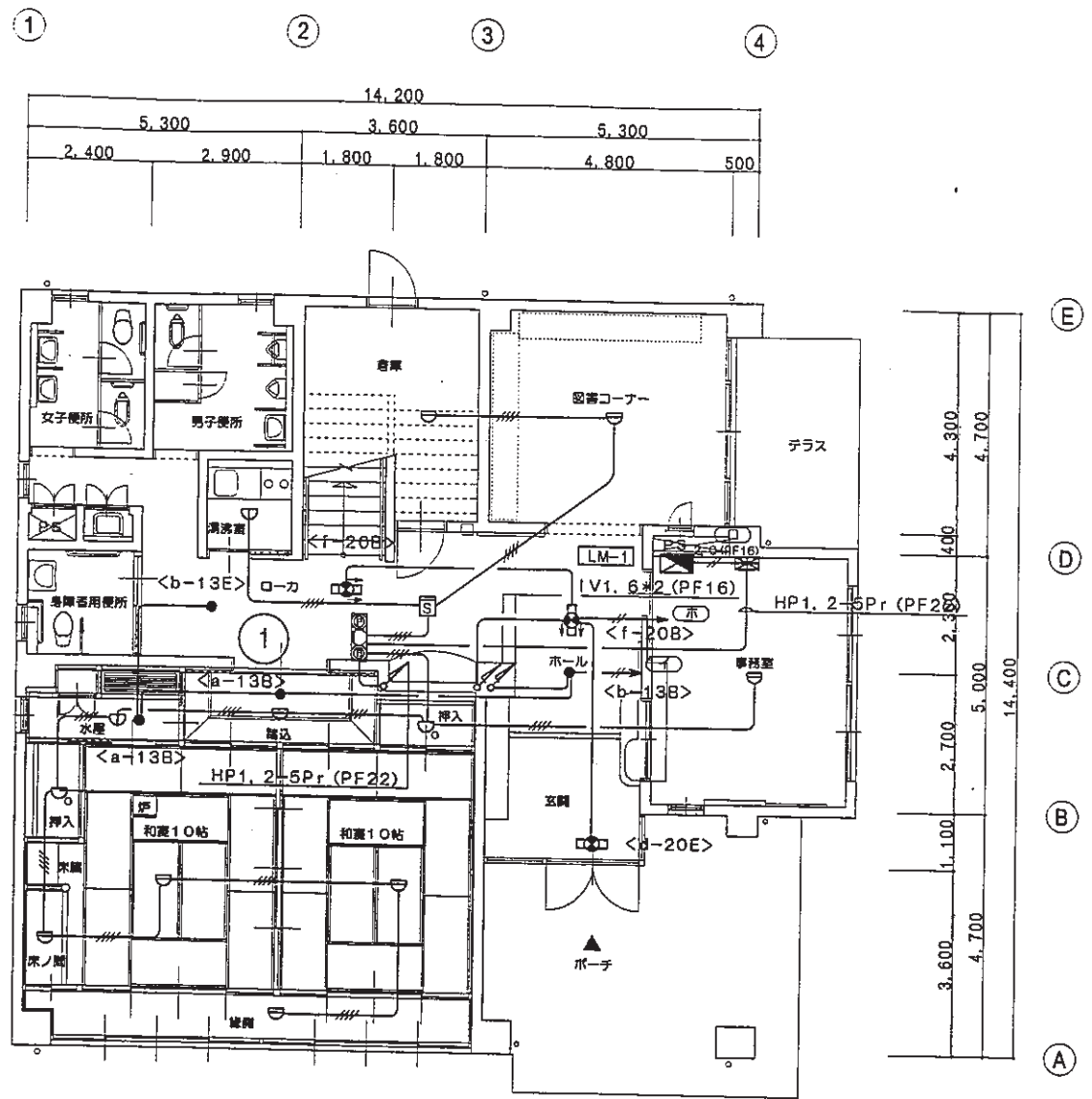
REMARK

ADJUSTMENT NO.
DRAWING NO. E-6

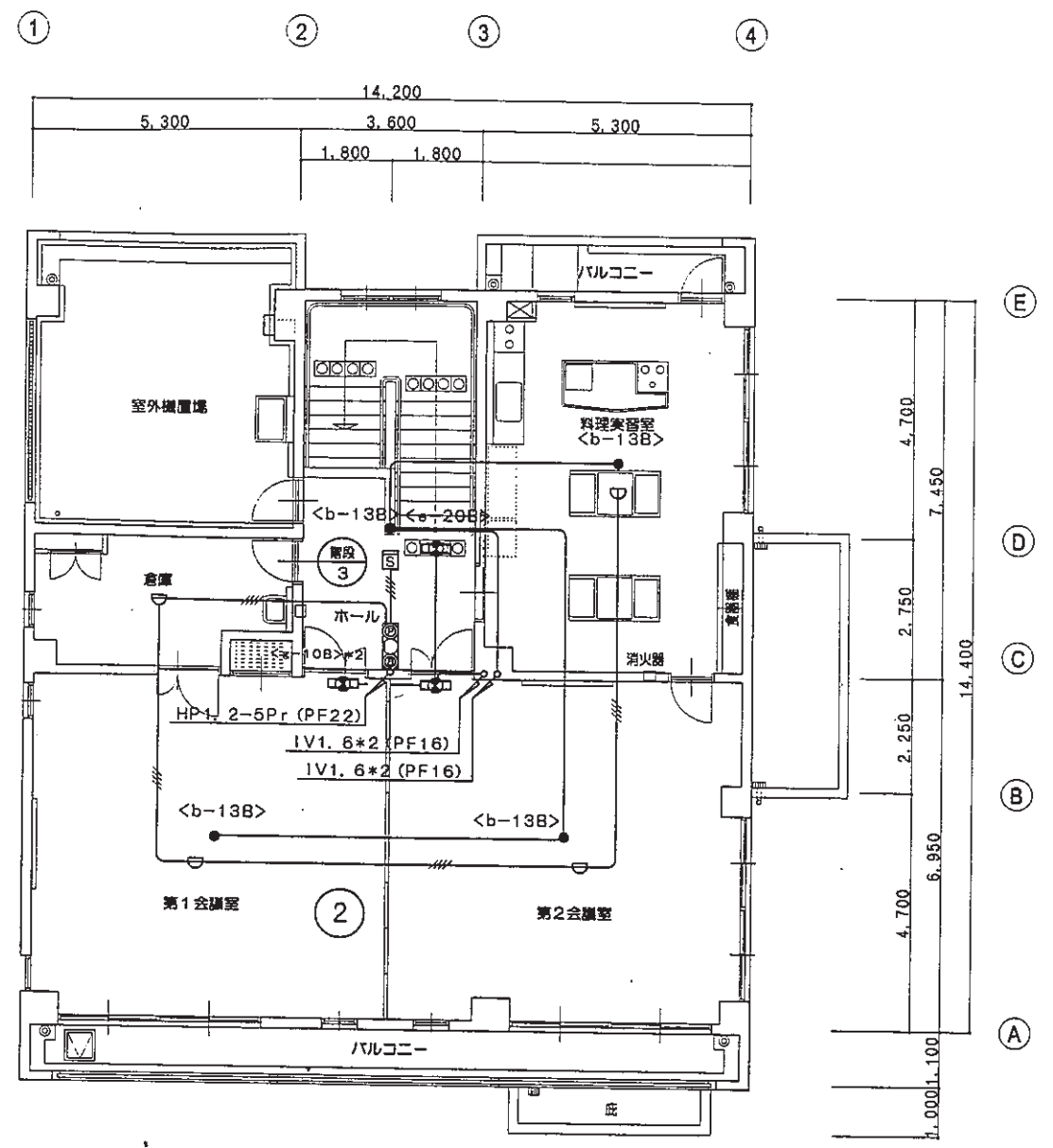
姫路市立広畑公民館新築(電気)工事

1・2階電灯設備図

1/100



1 階平面図 1/100



2 階平面図 1/100

(注記) 1. 記入なき配線は下記による




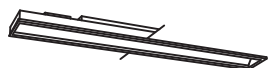
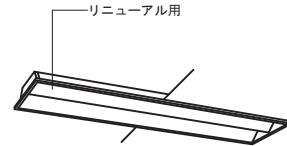

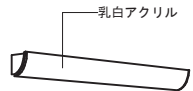
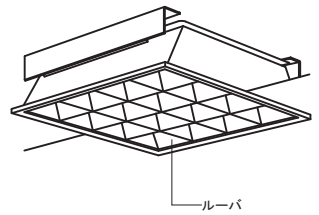
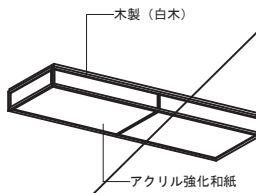
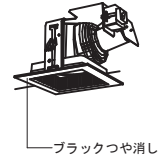
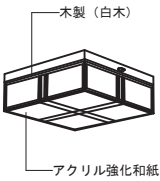



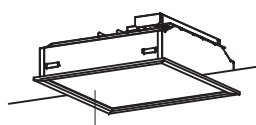
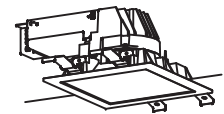

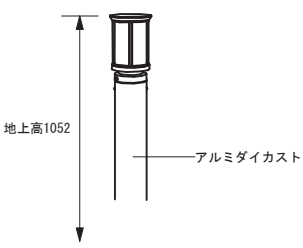
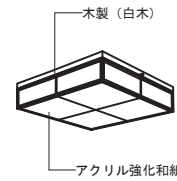
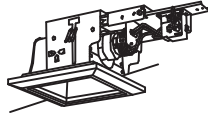
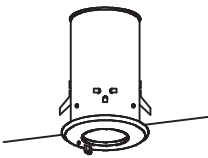
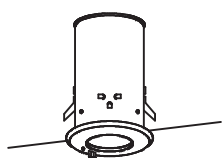
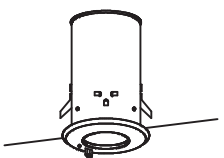




自火報	———	AE1. 2-4C (PF16)
誘導灯・非常灯	— / —	IV2. 0*2 (PF16)
	———	IV1. 6*2 (PF16)

CORRECTION	REMARK	ADJUSTMENT NO.	姫路市立広畑公民館新築(電気)工事	DRAWING NO. E-10	1・2階誘導灯・非常灯・自動火災報知設備図	1/100

1 0 姫路市立大津公民館

照明器具姿図

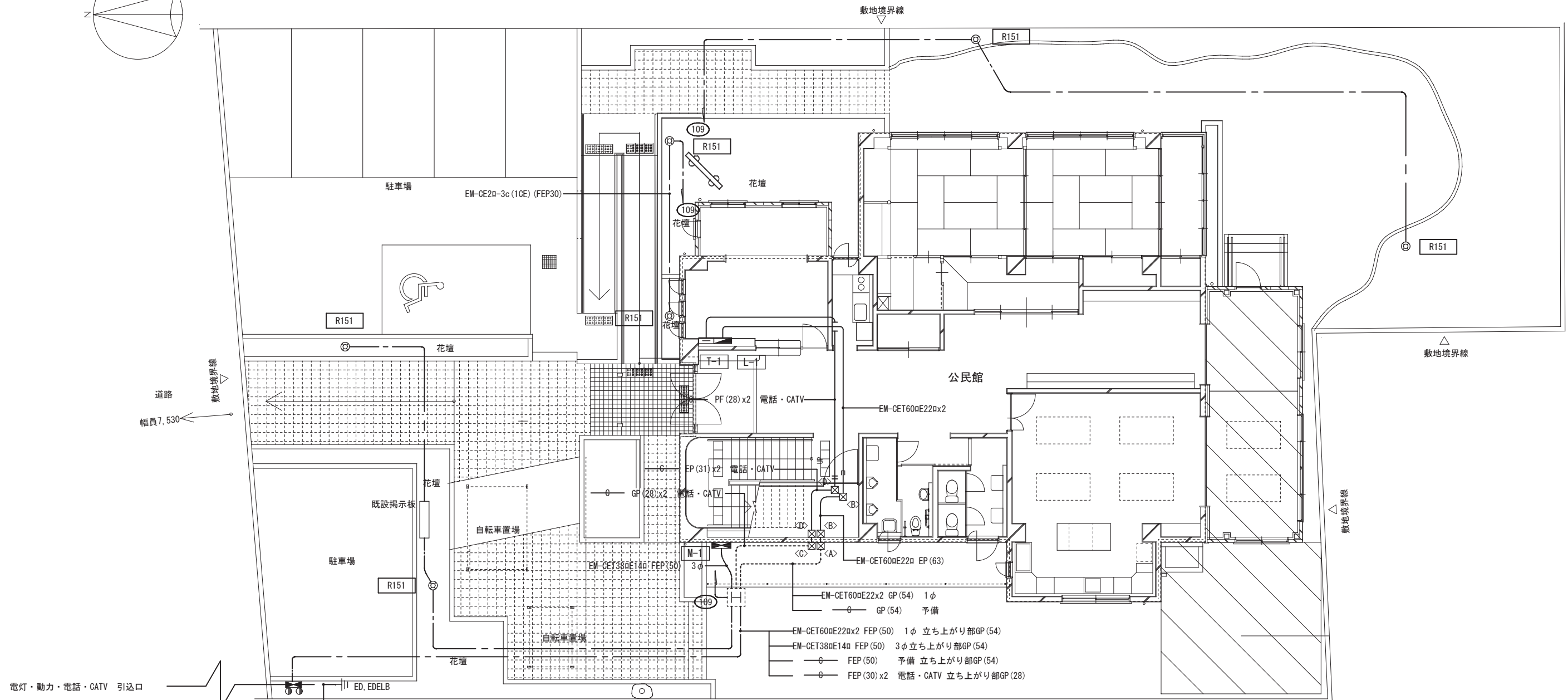
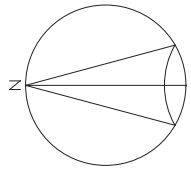
1. FHF蛍光管は高出力4500lm型とする。
2. FL40w (FHF32w), LDL40以上の器具は構造体より堅固に吊り下げのこと。
3. 記載品番同等品以上とする。

																																																																																																													
A161	FHF 16w x 1 FSS9-161	B322	FHF 32W x 2 FSS9-322	C322	FHF 32W x 2 FSS9MP-322	D321	FHF 32wx1 FRS27-321	E322	FHF 32wx2 XF329CA VPH9	F11	LED 1010lm 昼白色 NNN72060	G201	FL 20wx1 NF21541																																																																																																
																																																																																																													
H454	FHP 45wx4 FRL12-P454	I322	FHF 32W x 2 NSF42526	J251	EFD 25W x 1 HEA1729C	K40	FHD 40W HFA4783	L322	FHF 32wx2 FSR2-322	M201	FL 20wx1 HW2863C	N151	EFD 15wx1 HGW5710Y																																																																																																
																																																																																																													
O68	LED 68W XL534PFV	P20	LED 20W NNN74085K	Q241	FHT 24W x 1 HLW6262Z	R151	EFD 15W x 1 XHE710H	S161	FHF 16wx1 FSA22910J	S322	FHF 32wx2 FRS27-322	I85	FHD 32W x 1 HFA7559K	J251'	FHT 24W x 1 NFM41788																																																																																														
																																																																																																													
<table border="1"> <tr><td>器具取付高さ</td><td>2.6m</td><td>単体</td><td>A1</td><td>2.7</td><td>m</td></tr> <tr><td>保守率</td><td>0.75</td><td>直線</td><td>A2</td><td>7.9</td><td>m</td></tr> <tr><td></td><td></td><td>四角</td><td>A4</td><td>6.8</td><td>m</td></tr> </table>		器具取付高さ	2.6m	単体	A1	2.7	m	保守率	0.75	直線	A2	7.9	m			四角	A4	6.8	m	<table border="1"> <tr><td>器具取付高さ</td><td>3m</td><td>単体</td><td>A1</td><td>4.7</td><td>m</td></tr> <tr><td>保守率</td><td>0.75</td><td>直線</td><td>A2</td><td>11.2</td><td>m</td></tr> <tr><td></td><td></td><td>四角</td><td>A4</td><td>8.9</td><td>m</td></tr> </table>		器具取付高さ	3m	単体	A1	4.7	m	保守率	0.75	直線	A2	11.2	m			四角	A4	8.9	m	<table border="1"> <tr><td>器具取付高さ</td><td>3m</td><td>単体</td><td>A1</td><td>6.4</td><td>m</td></tr> <tr><td>保守率</td><td>0.75</td><td>直線</td><td>A2</td><td>14.2</td><td>m</td></tr> <tr><td></td><td></td><td>四角</td><td>A4</td><td>10.9</td><td>m</td></tr> </table>		器具取付高さ	3m	単体	A1	6.4	m	保守率	0.75	直線	A2	14.2	m			四角	A4	10.9	m	<table border="1"> <tr><td>器具取付高さ</td><td>3m</td><td>単体</td><td>A1</td><td>6.4</td><td>m</td></tr> <tr><td>保守率</td><td>0.75</td><td>直線</td><td>A2</td><td>14.2</td><td>m</td></tr> <tr><td></td><td></td><td>四角</td><td>A4</td><td>10.9</td><td>m</td></tr> </table>		器具取付高さ	3m	単体	A1	6.4	m	保守率	0.75	直線	A2	14.2	m			四角	A4	10.9	m	<table border="1"> <tr><td>取付高さ</td><td>2.5m</td></tr> <tr><td rowspan="4">階段配置</td><td rowspan="2">Y=1.5m</td><td>2Lx X+</td><td>5.3</td></tr> <tr><td>1Lx X+</td><td>7.4</td></tr> <tr><td rowspan="2">Y=2m</td><td>2Lx X+</td><td>5.0</td></tr> <tr><td>1Lx X+</td><td>7.2</td></tr> </table>		取付高さ	2.5m	階段配置	Y=1.5m	2Lx X+	5.3	1Lx X+	7.4	Y=2m	2Lx X+	5.0	1Lx X+	7.2	<table border="1"> <tr><td>取付高さ</td><td>2.5m</td></tr> <tr><td rowspan="4">階段配置</td><td rowspan="2">Y=1.5m</td><td>2Lx X+</td><td>5.3</td></tr> <tr><td>1Lx X+</td><td>7.4</td></tr> <tr><td rowspan="2">Y=2m</td><td>2Lx X+</td><td>5.0</td></tr> <tr><td>1Lx X+</td><td>7.2</td></tr> </table>		取付高さ	2.5m	階段配置	Y=1.5m	2Lx X+	5.3	1Lx X+	7.4	Y=2m	2Lx X+	5.0	1Lx X+	7.2
器具取付高さ	2.6m	単体	A1	2.7	m																																																																																																								
保守率	0.75	直線	A2	7.9	m																																																																																																								
		四角	A4	6.8	m																																																																																																								
器具取付高さ	3m	単体	A1	4.7	m																																																																																																								
保守率	0.75	直線	A2	11.2	m																																																																																																								
		四角	A4	8.9	m																																																																																																								
器具取付高さ	3m	単体	A1	6.4	m																																																																																																								
保守率	0.75	直線	A2	14.2	m																																																																																																								
		四角	A4	10.9	m																																																																																																								
器具取付高さ	3m	単体	A1	6.4	m																																																																																																								
保守率	0.75	直線	A2	14.2	m																																																																																																								
		四角	A4	10.9	m																																																																																																								
取付高さ	2.5m																																																																																																												
階段配置	Y=1.5m	2Lx X+	5.3																																																																																																										
		1Lx X+	7.4																																																																																																										
	Y=2m	2Lx X+	5.0																																																																																																										
		1Lx X+	7.2																																																																																																										
取付高さ	2.5m																																																																																																												
階段配置	Y=1.5m	2Lx X+	5.3																																																																																																										
		1Lx X+	7.4																																																																																																										
	Y=2m	2Lx X+	5.0																																																																																																										
		1Lx X+	7.2																																																																																																										
a 9	ミニハロゲン9w	b 13	ミニハロゲン13w	d 30	ミニハロゲン30w	d 30'	ミニハロゲン30w	e 321	FHF 32wx1 FSS41877	f 10	SH1-FBF20-C	g 10	ST1-FBF22-C																																																																																																

姫路市立大津公民館大規模改修(電気)工事

E-05	照明器具姿図
E-16	

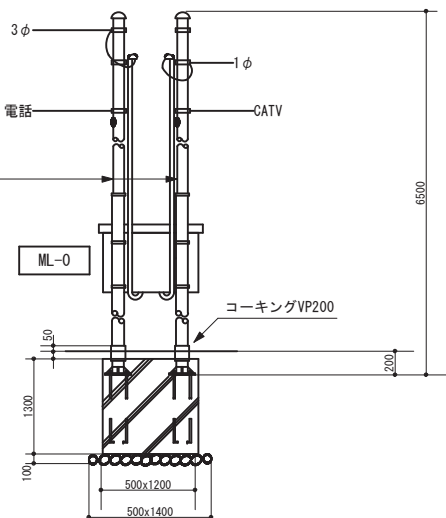
竣工図



電灯・動力・電話・CATV 引込口

ML-0
ED 22φx1 HIVE (16)
EDELB 22φx1 HIVE (16)

松下スッキリポール
XKL0865W
アンカーフレーム共



引込柱詳細図

- EM-CET60aE22a2 GP (54) 1φ
- GP (54) 予備
- EM-CET60aE22a2 FEP (50) 1φ 立ち上がり部GP (54)
- EM-CET38aE14a FEP (50) 3φ立ち上がり部GP (54)
- FEP (50) 予備 立ち上がり部GP (54)
- FEP (30)x2 電話・CATV 立ち上がり部GP (28)

- <A> : 300x300x200 (WP, SUS)
- : 300x300x200
- <C> : 200x200x150 (WP, SUS)
- <D> : 200x200x150

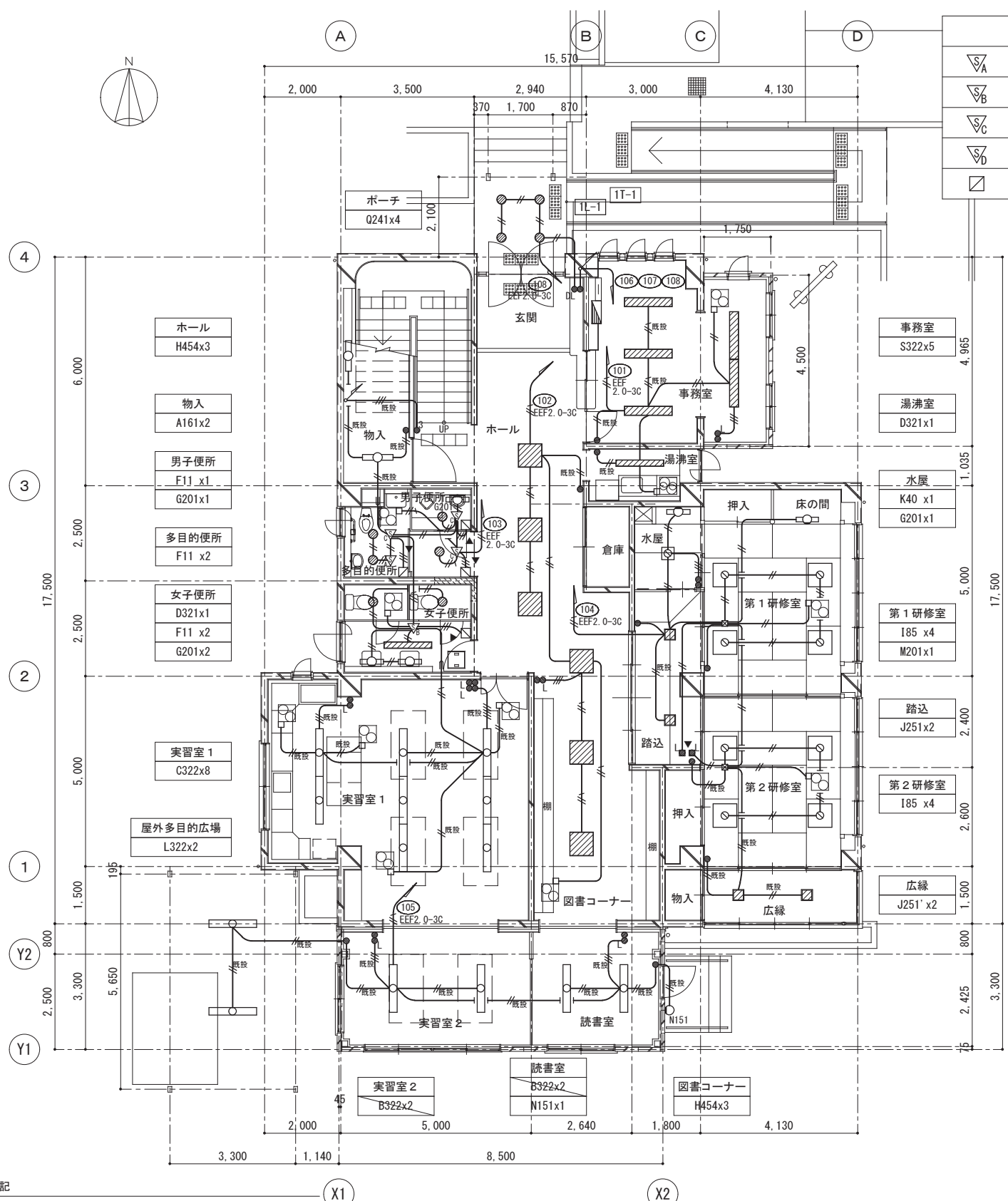
配置図 S=1:100

姫路市立大津公民館大規模改修（電気）工事	
E-07	配置図
E-16	S=1:100

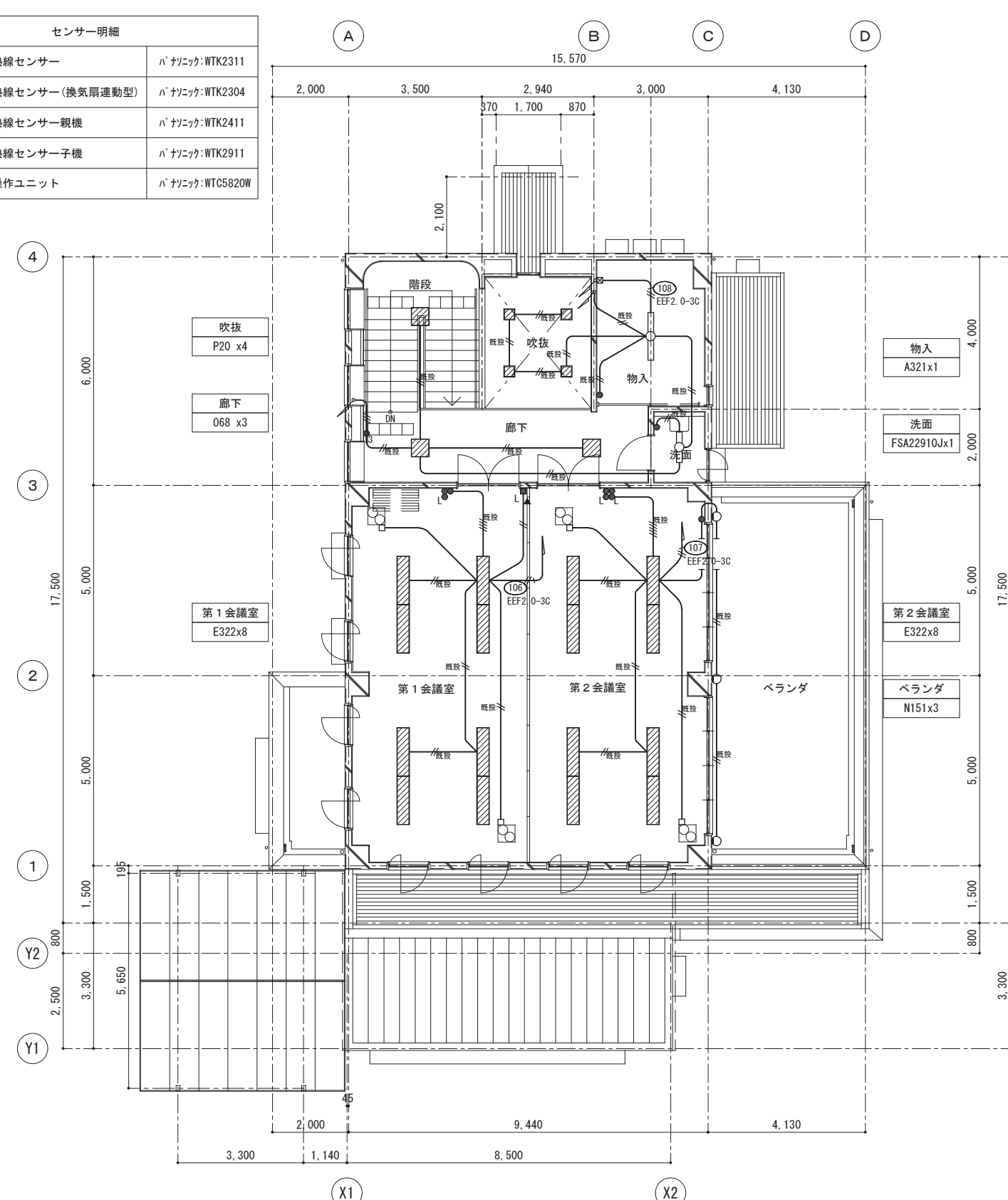
竣工図



センサー明細		
▽A	熱線センサー	パナソニック:WTK2311
▽B	熱線センサー(換気扇連動型)	パナソニック:WTK2304
▽C	熱線センサー親機	パナソニック:WTK2411
▽D	熱線センサー子機	パナソニック:WTK2911
□	操作ユニット	パナソニック:WTC5820W



1階平面図 S=1:100

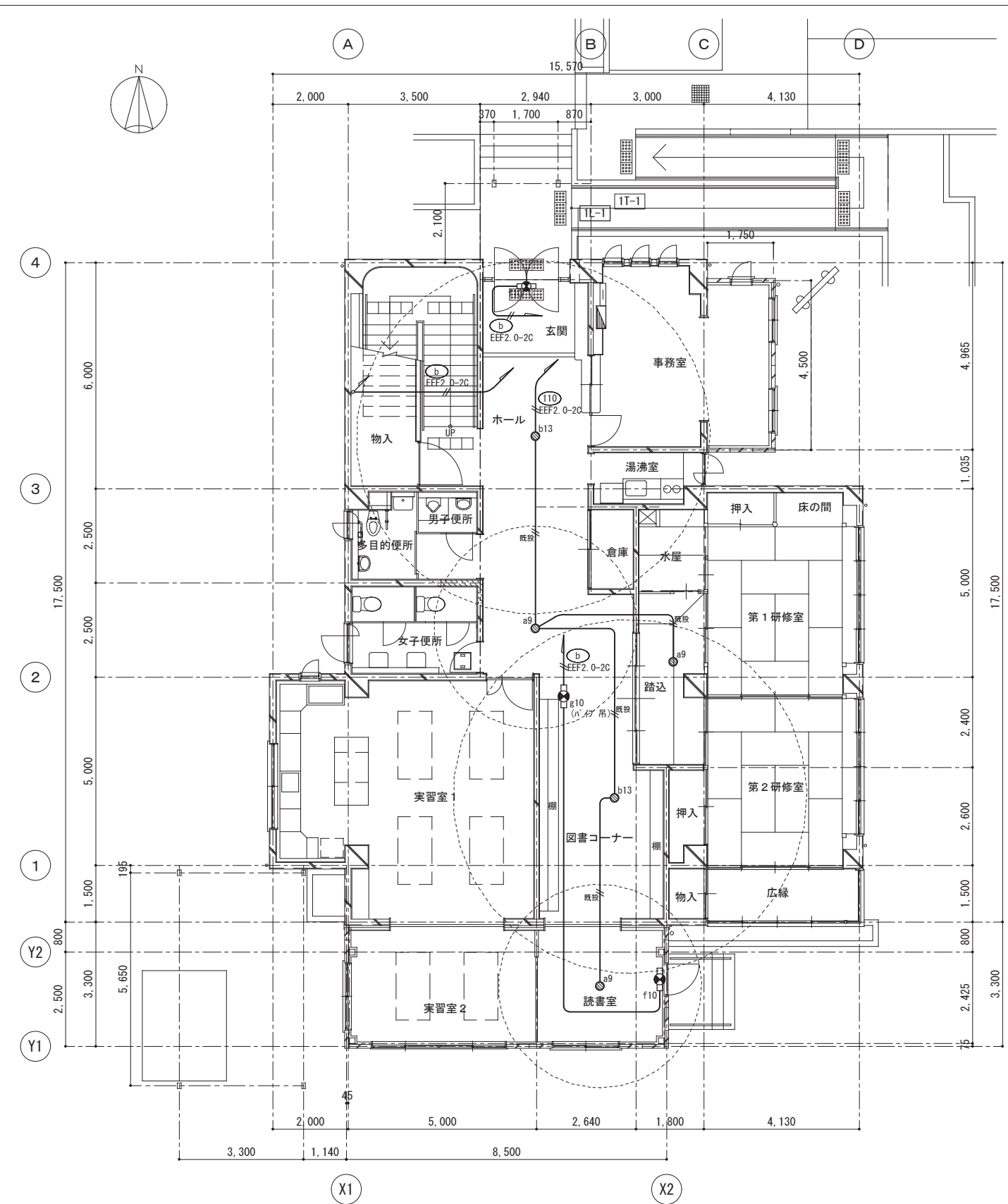
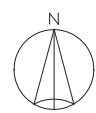


2階平面図 S=1:100

- 注記
- 電灯配線において特記なきは下記による。
 - EM-EFF1.6-3c (E1c) PF (16)
 - EM-EFF1.6-2c PF (16)
 - EM-EFF1.6-3c PF (16)
 - EM-EFF1.6-2c2 PF (16)
 - EM-EFF1.6-3c+2c PF (16)
 - EM-EFF1.6-3c2 PF (22)
 - EM-EFF1.6-3c+2c (E1c) PF (16)
 - EM-EFF2.0-3c (E1c) PF (16)
 - 但し二重天井内はケブ#20カとする。
 - 換気扇は別途換気工事。

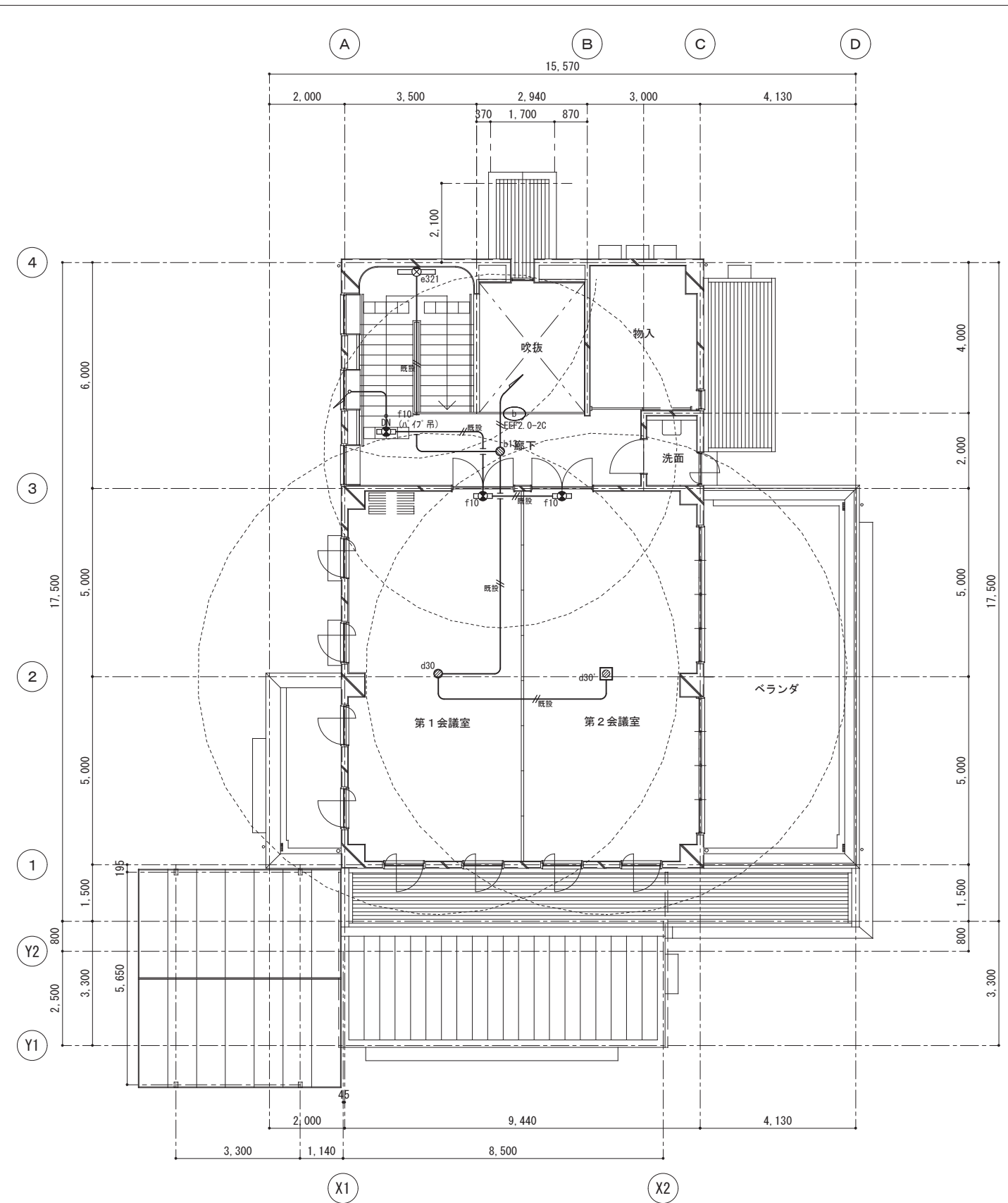
竣工図

姫路市立大津公民館大規模改修(電気)工事	
E-09	電灯設備 1, 2階平面図
E-16	S=1:100



1階平面図 S=1:100

- 注記
- 1) 非常照明配線において特記なきは下記による。
 EM-EEF2.0-2c PF(16)
 但し二重天井内はケーブルが隠れるとする。
- 2) 誘導灯配線において特記なきは下記による。
 EM-EEF2.0-2c PF(16)
 EM-EEF1.6-2c PF(16)
 但し二重天井内はケーブルが隠れるとする。



2階平面図 S=1:100

竣工図

姫路市立大津公民館大規模改修(電気)工事	
E-12	防災設備 1, 2階平面図
E-16	S=1:100