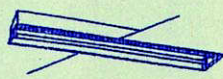

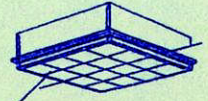

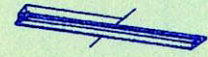

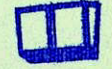
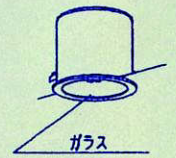

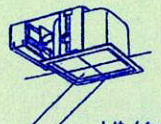

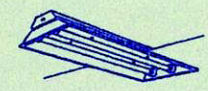

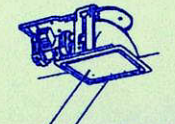
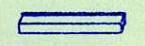
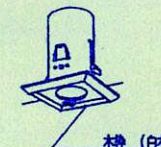
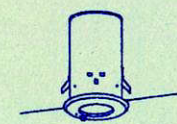
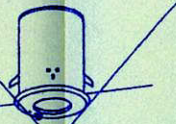
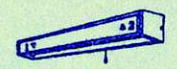
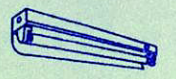

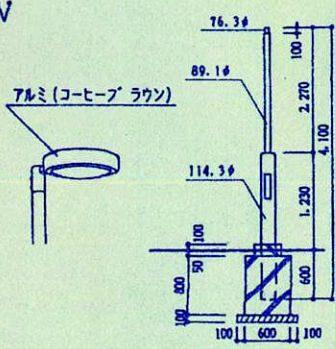
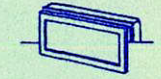


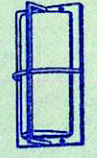
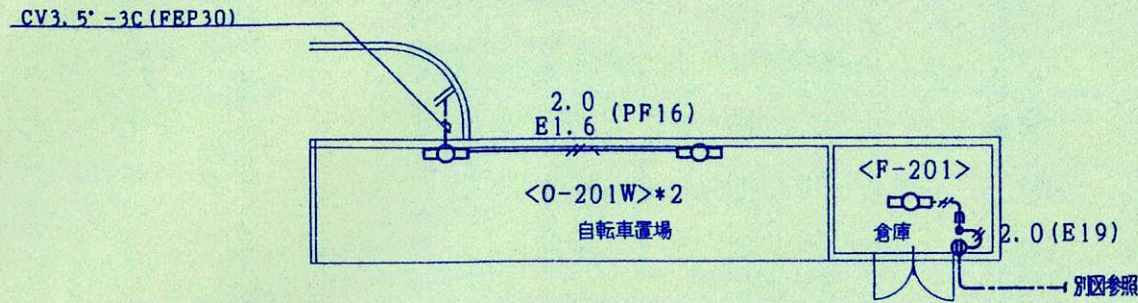


1 7 姫路市立野里公民館

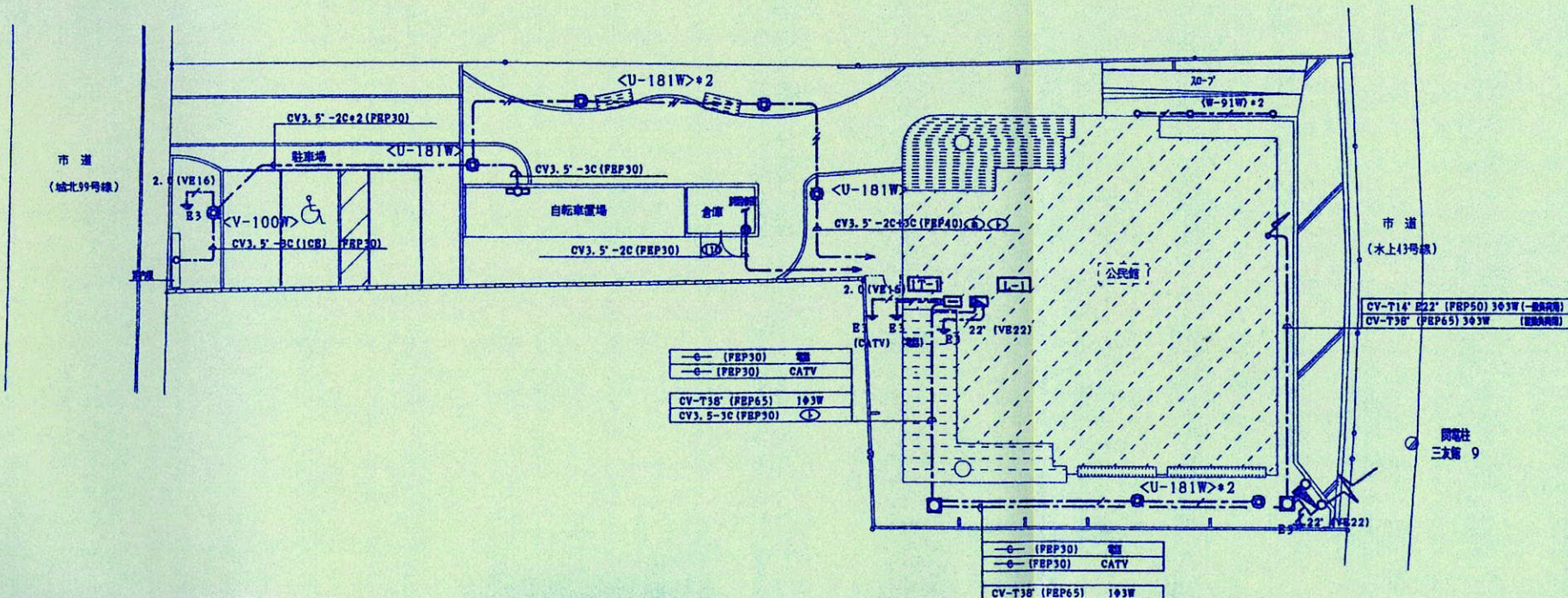
照明器具姿図 (参考)

A 		B 		C  アクリル強化和紙張り・木枠(白木) NF54695ENH 球:白色蛍光色とする		D 		E 		F 		G  FUB-1361	
A-322	FRS18-322	B-201	FSS1-201	C-554	55Wツイン1 *4	D-363	F36Wツイン *3	E-321	FRS19-321	F-201	FSS4-201	G-131	F13W *1
						D-364	F36Wツイン *4			F-321	FSS9-321		
H  ガラス		I 		J  木枠(白木) パネル:アクリル(和紙模挿入) NF22155		K 		L 		M 		N  木枠(白木) パネル:アクリル(和紙模挿入) NF22184	
H-131W	F13Wツイン2 *1	I-131	FRS11-D131	J-271	F27Wツイン2 *1	K-253	IL25W *3	L-202	FRS2-202	M-151	FL15W*1	N-282	F28Wツイン1 *2
O 		P  木枠(白木) LB91753P 保守率0.75 器具取付高さ 2.0m 2.5m 3.0m 単体配置 A1 4.3 4.9 5.3 直線配置 A2 9.3 11.1 12.6 四角配置 A4 7.3 8.6 9.9		Q  保守率0.75 器具取付高さ 2.0m 2.5m 3.0m 単体配置 A1 4.3 4.9 5.3 直線配置 A2 9.3 11.1 12.6 四角配置 A4 7.3 8.6 9.9		R  保守率0.75 器具取付高さ 2.0m 2.6m 3.0m 単体配置 A1 4.8 5.8 6.6 直線配置 A2 10.1 12.2 14.2 四角配置 A4 7.8 9.4 11.8		S 		T 		U  7ルミ(コーヒーブ ラクソ) ステンレス(台帳石目調仕上げ) ガーデンライトY4181	
O-201W	FBC1RP-201	P-13B	IL13Wハロゲン球	Q-10B	K1-IRS4-J10	R-23B	K1-IRS4-J23	S-401B	K1-FBF12-401	T-201	FBS3-201	U-181W	F18Wツイン2 *1
V  7ルミ(コーヒーブ ラクソ) 76.3φ 89.1φ 114.3φ 100 600 100 600 100 2.270 4.100 1.230		W  HLW5110EL		X 		Y 		Z  YF31556					
V-100W	HF100W	W-91W	F9Wツイン1*1	X-21B	SH1-FPF10-201	Y-11B	ST1-FPF13-101	Z-271W	27Wツイン1*1				

- (注記)
1. 蛍光灯でFL40Wは、ラビットスタート方式、FL20W及びサークラインは、グロースタート方式とする。
 2. 蛍光灯でFL20W以上は、高効率型とし、FL20W未満及びサークラインは低効率型とする。
 3. 器具番号で末字“B・W・S・G”は下記とする。
B: カドニカ内蔵型
W: 防湿・防水型
S: ステンレス製
G: ガード付
非常照度は非常時FL40W*1点灯で50%光束比とする。
20WはFL20W*1で55%光束比とする。
 4. 白熱灯は、110V球を使用の事。

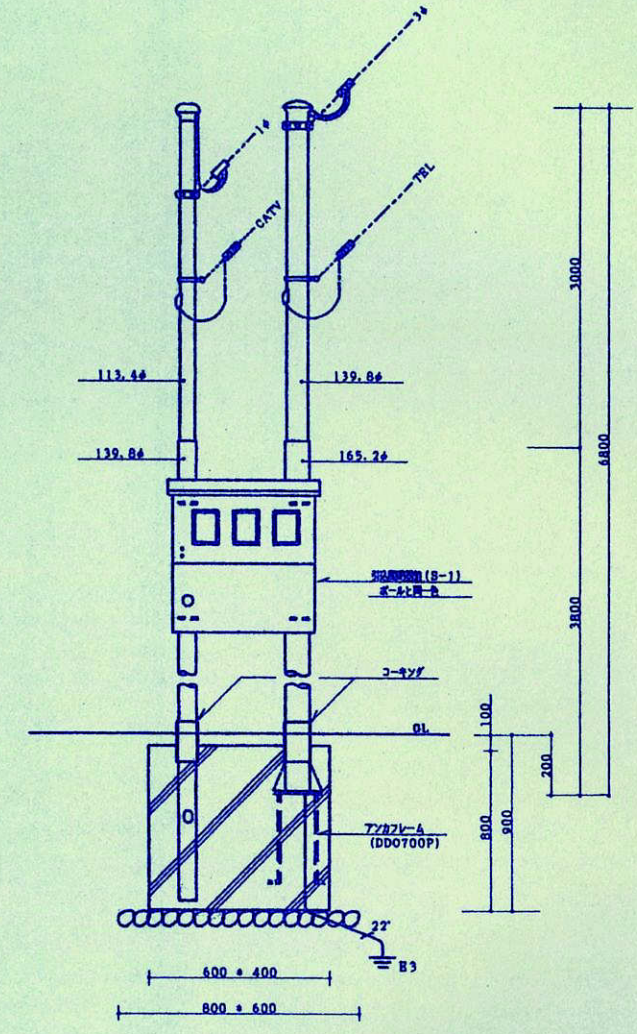


自転車置場・倉庫平面図 1:100



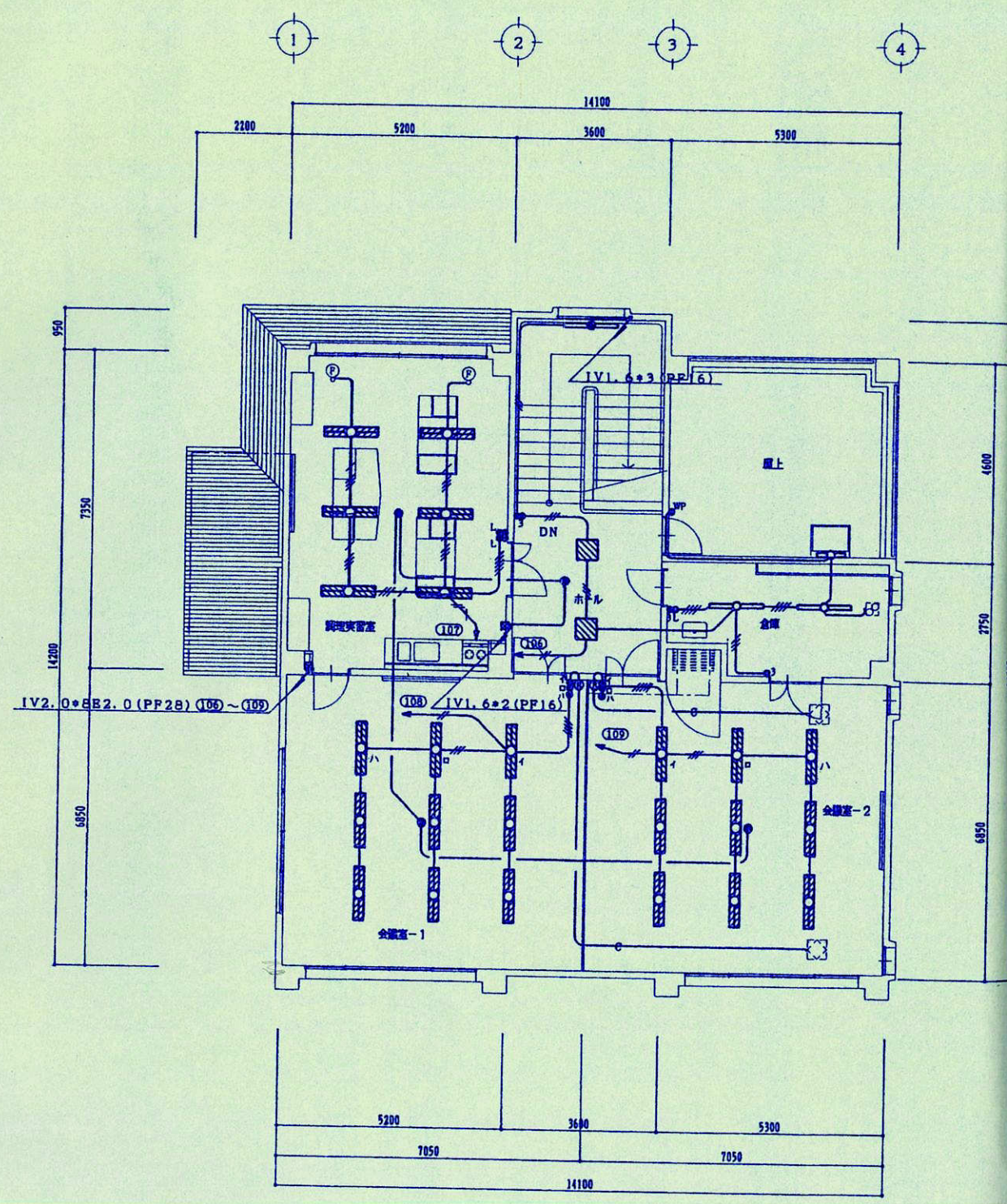
配置図 1:200

- (註記)
- 四中明配なき配管設備は下記による。
 - CV3.5'-2C+3C (FRP40)
 - CV3.5'-3C (FRP30)
 - IV2.0*2E1.6 (E19) 露出配管工事
 - IV1.6*2 (E19) 露出配管工事
 - 外灯回路の点滅方式は (M) (D) 両方共自動点滅にてON、各個別用のタイマーにてOFFとする。
 - 四中明配なきハンドホールは、H1-6 (S2K-60) とする。
 - 四中明配なきFBP管は専断使用とする。



- 引込柱 (XK0710W同等品) *1
- 引込柱 (XK7610W同等品) *1
- 外面-ポリエチレンコーティング 3/厚
- 内面-エポキシコーティング 1/厚
- 引込ボ-A内径線
- 1φ3W 3B * 3
- 3φ3W 14' * 3 (一般負荷用)
- 3φ3W 3B * 3 (基礎負荷用)
- 接地
- E22' * 1
- 引込線2次側は、配管図による。

CONSTRUCTION NAME	DRAWING NAME	SCALE			
姫路市立野里公民館新築(電気)工事	屋外電気設備図	1:200 1:100			



調理実習室
A-322 *6
Q-10B *1

会議室-1
A-322 *9
Q-10B *1

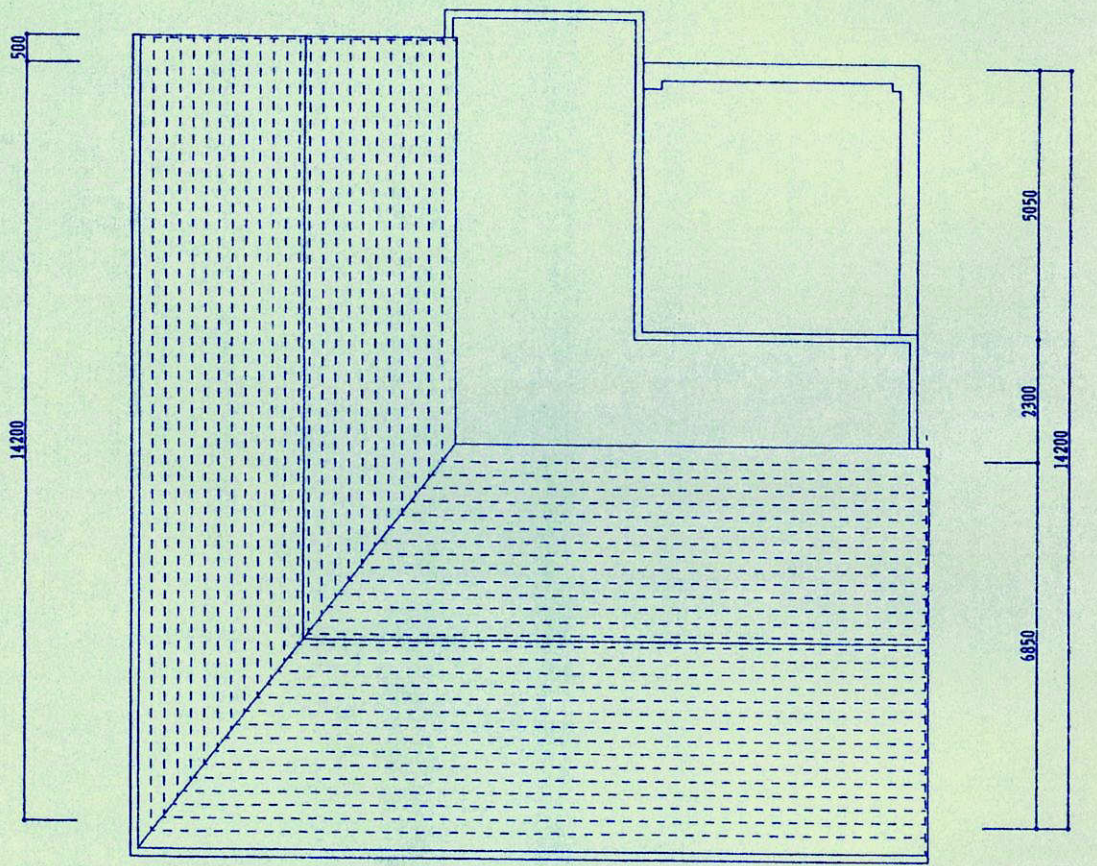
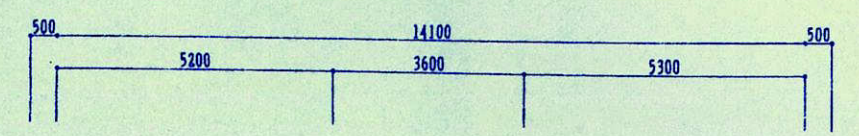
会議室-2
A-322 *9
Q-10B *1

図書
O-201W *1

倉庫
F-321 *2

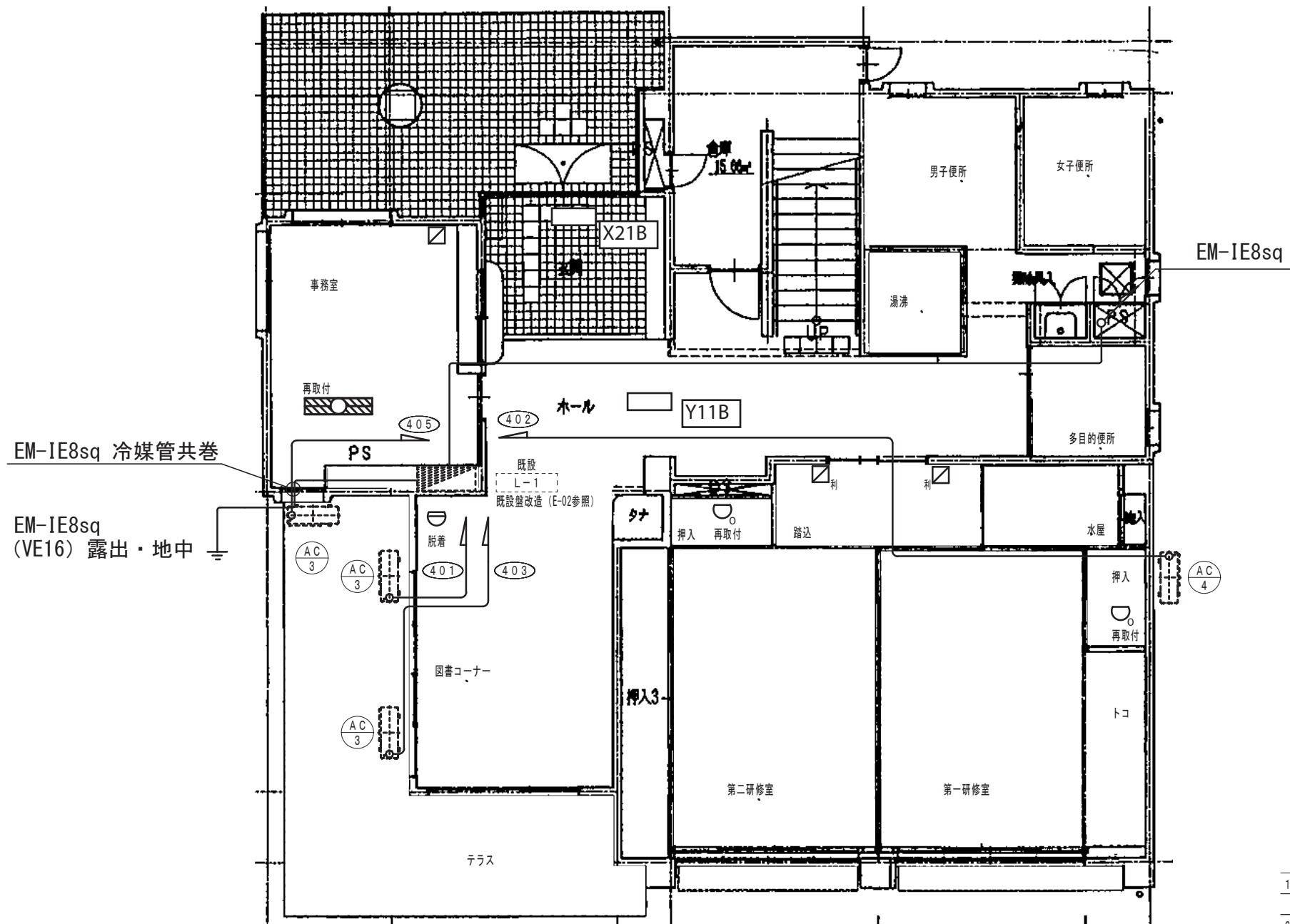
ホール・階段
D-364 *2
Q-10B *1
S-401B *1

2階平面図 1:100



屋根平面図 1:100

CONSTRUCTION NAME	DRAWING NAME	SCALE			
姫路市立野里公民館新築(電気)工事	2階 電灯設備図	1:100			



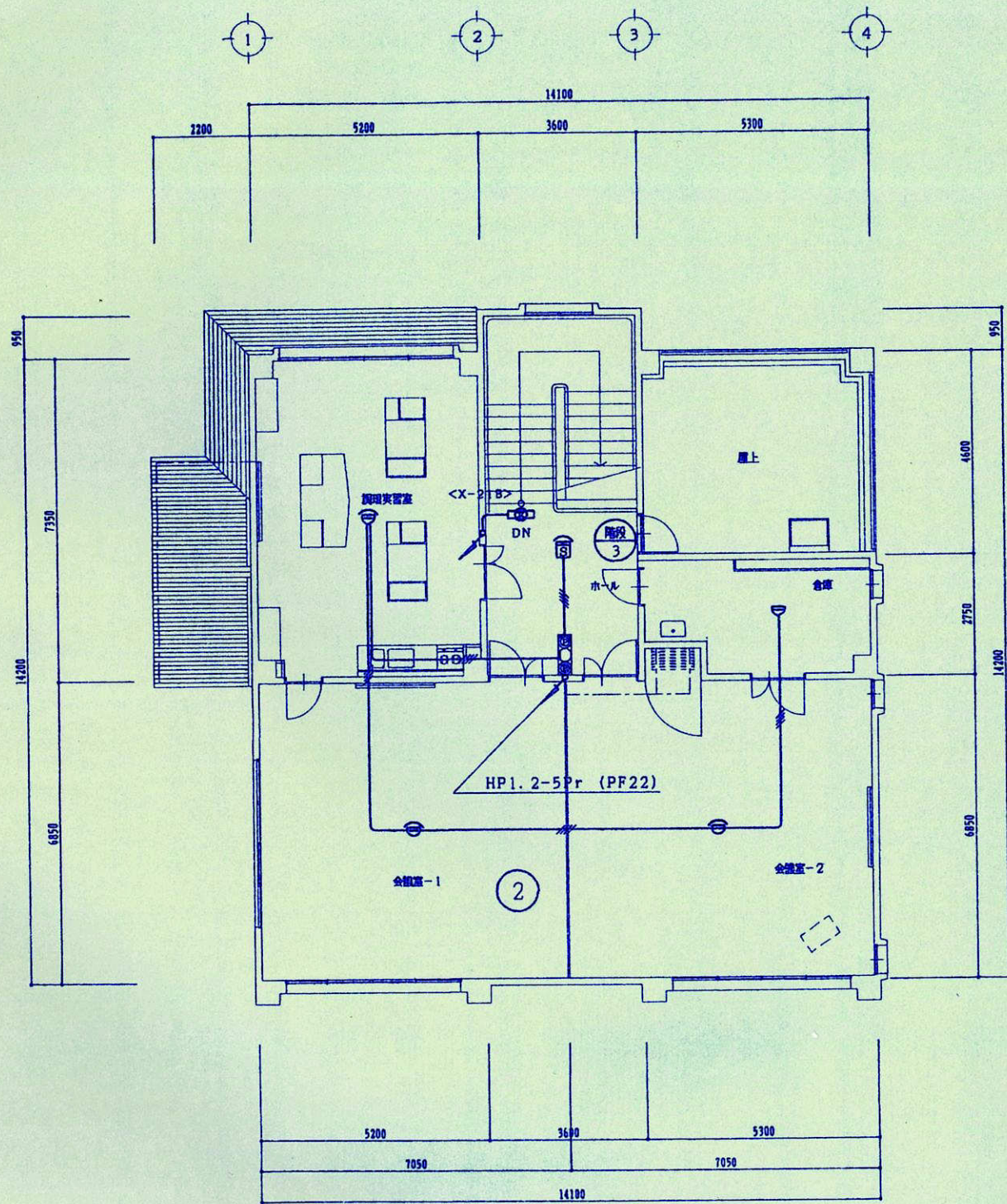
- 注 記
1. 図中特記なき配線配管は下記とし、二重天井内はこしがし配線とする。
EM-CE3. 5sq-3C 1Cアース (冷媒管共巻)
 2. 図中特記なきシンボルは下記とする。

	カバープレート (2連用) 新金属
	カバープレート (2連用) 利休色
	FHF32Wx2 埋込形
	差動式スポット型感知器2種 脱着
	定温式スポット型感知器特種 再取付
 3. 事務室・図書コーナー用の既設壁掛ルームエアコンを残置する。既設電灯盤からの当該機器送り配線はブレーカー2次側から差継して残置すること。

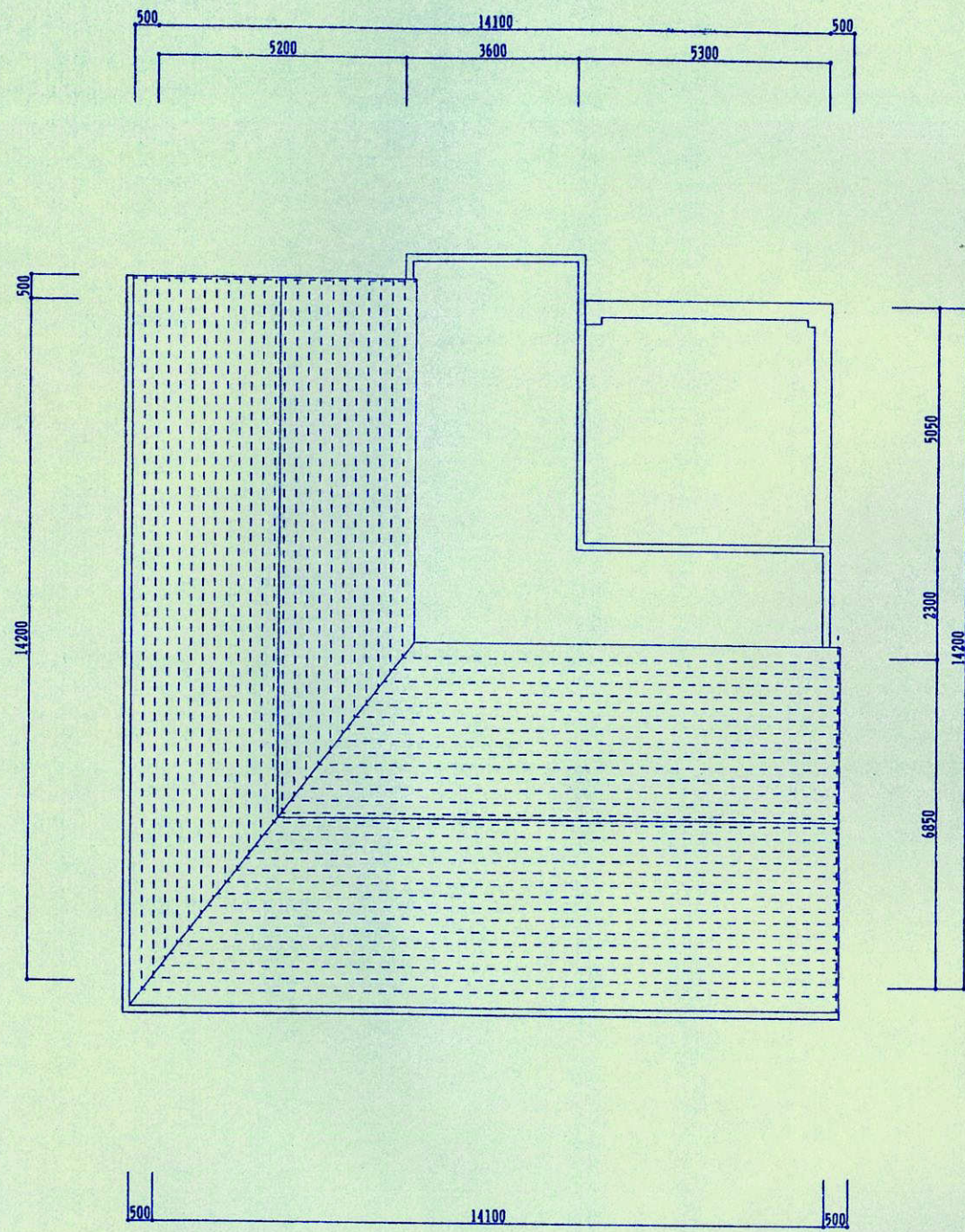
1階平面図(改修後) S=1/100

竣工図

備考	工事名称	姫路市立野里公民館空調設備更新工事	縮尺	1/100
	図面名称	改修後 1階電灯設備・火災報知設備図	図面番号	E-03



2階平面図 1:100



屋根平面図 1:100

CONSTRUCTION NAME

姫路市立野島児童館新築(電気)工事

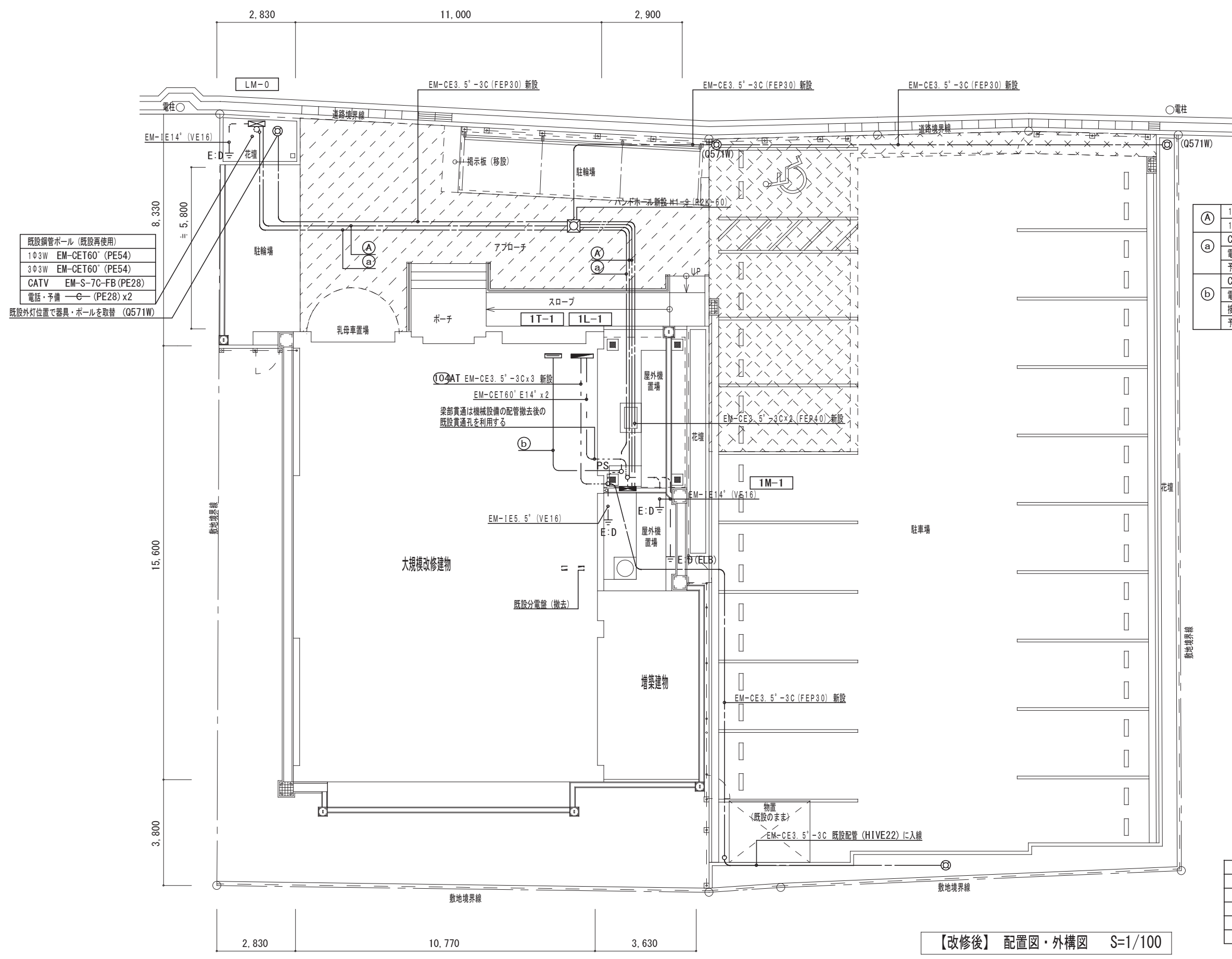
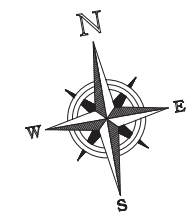
DRAWING NAME

2階 自動火災報知設備図

SCALE

1:100

1 8 姬路市立英賀保公民館



既設鋼管ポール (既設再使用)
1φ3W EM-CET60° (PE54)
3φ3W EM-CET60° (PE54)
CATV EM-S-7C-FB (PE28)
電話・予備 —e— (PE28) x2

既設外灯位置で器具・ポールを取替 (Q571W)

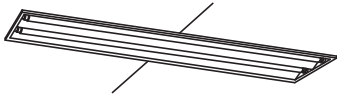


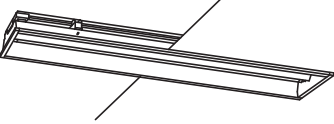

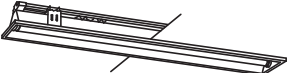
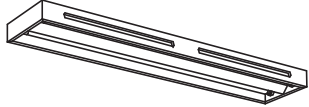
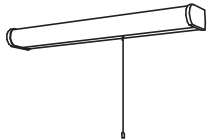
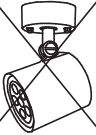
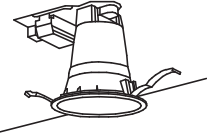
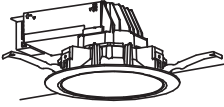


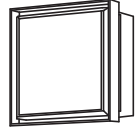
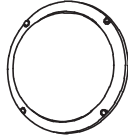

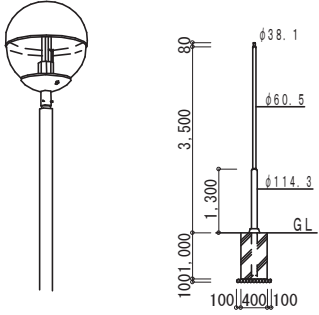
(A)	1L-1 (1φ3W)	EM-CET60° (FEP65)	露出部 (PE54)
	1M-1 (3φ3W)	EM-CET60° (FEP65)	" (PE54)
(a)	CATV	EM-S-7C-FB (FEP30)	" (PE28)
	電話	—e— (FEP30)	" (PE28)
	予備	—e— (FEP30)	" (PE28)
(b)	CATV	EM-S-7C-FB (PF28)	
	電話	—e— (PF28)	
	接地	EM-IE5.5° (PF16)	
	予備	—e— (PF28)	

(注記)

- FEP管は難燃性とする。埋設深さはGL-600以上とする。埋設シート(2倍以上)を敷設すること。
- 地中管路の掘削・埋戻しは本工事、アスファルト舗装は建築工事とする。

図示の場所は建築工事でアスファルト版等の撤去・復旧をする

【改修後】 配置図・外構図 S=1/100

A322	FHF32Wx2	B322W	FHF32Wx2	C161	FHF16Wx1	D322	FHF32Wx2	E201W	FL20Wx1 WP	F321	FHF32Wx1
				調光用							
FRS26-322 PK	FSS9-322 PK	FSS9-161 PH FSS9-321 PK	FRS15-322 PZ			JF21870 相当品		FRS27-321 PK			
G322	FHF32Wx2	H201	FL20Wx1	I6.9	LED6.9W	J321	FHT32Wx1	K15	LED15W	L321	FHF32Wx1
											
NSF42512	HW2622	LGB84201 相当品		FRS21-H321	LRS1-800LM	FYY44000					
M321	FHF32Wx1	N151W	EFD15Wx1 WP	O151W	EFD15Wx1 WP	P151	FL15Wx1 シーリングライト	Q571W	FHT57Wx1 WP (100V)		
											
FSR2-321 PK	HEW5711Y	HEN6618W	HW1857EP	モルライトXY5774							

工事名称

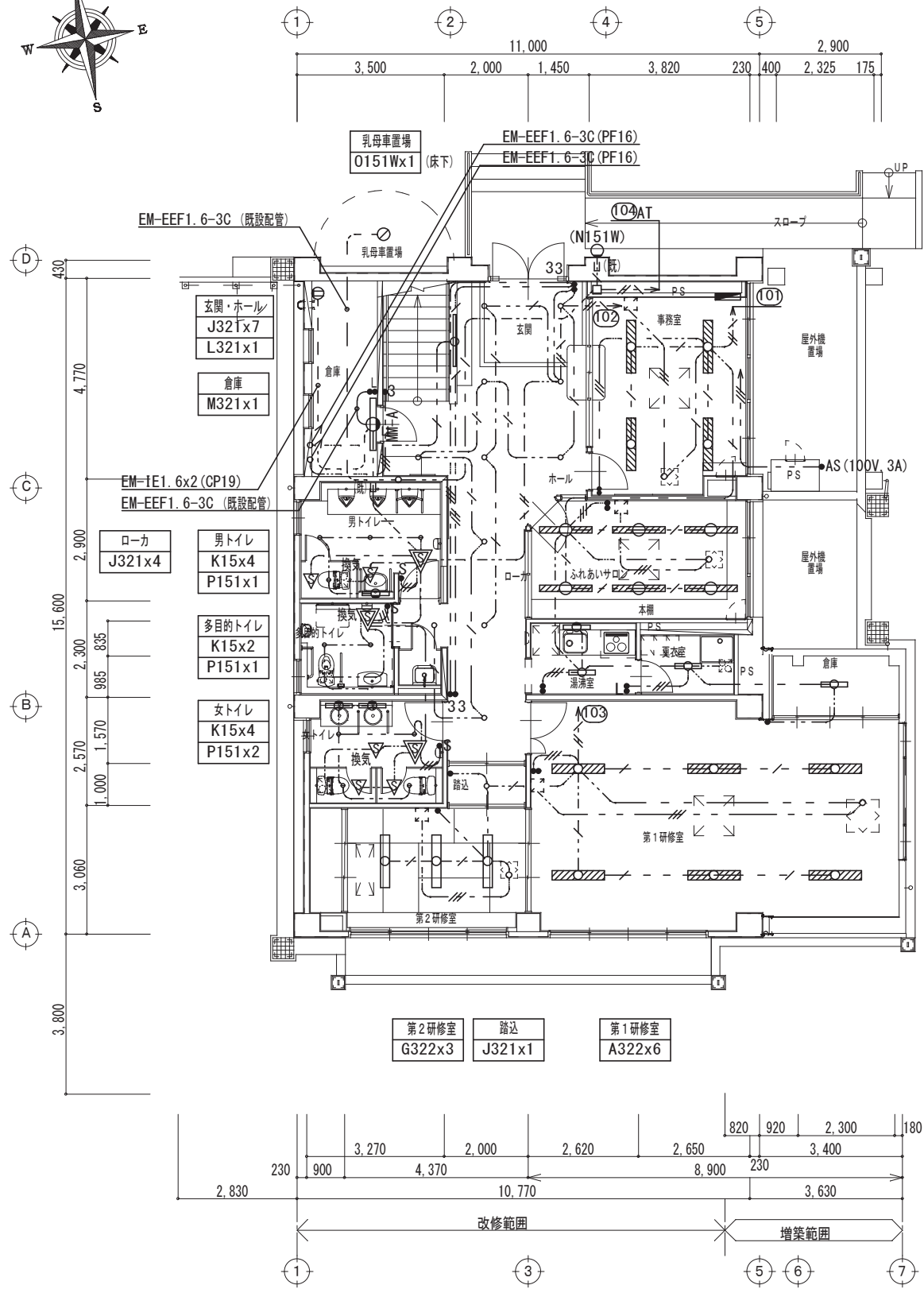
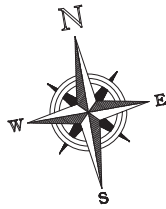
姫路市立英賀保公民館大規模改修（電気）工事

図面名称

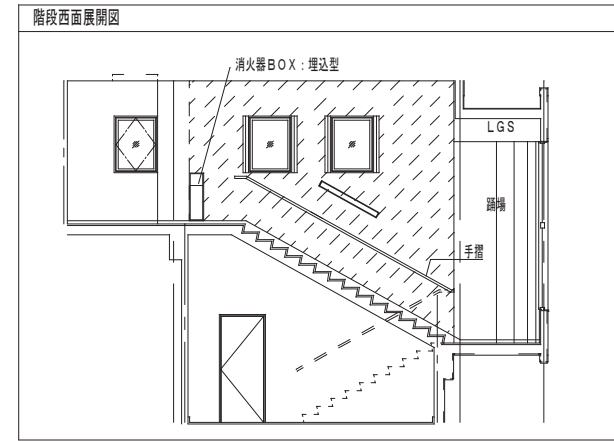
照明器具姿図

図面番号

E-05



【改修後】1階平面図 S=1/100



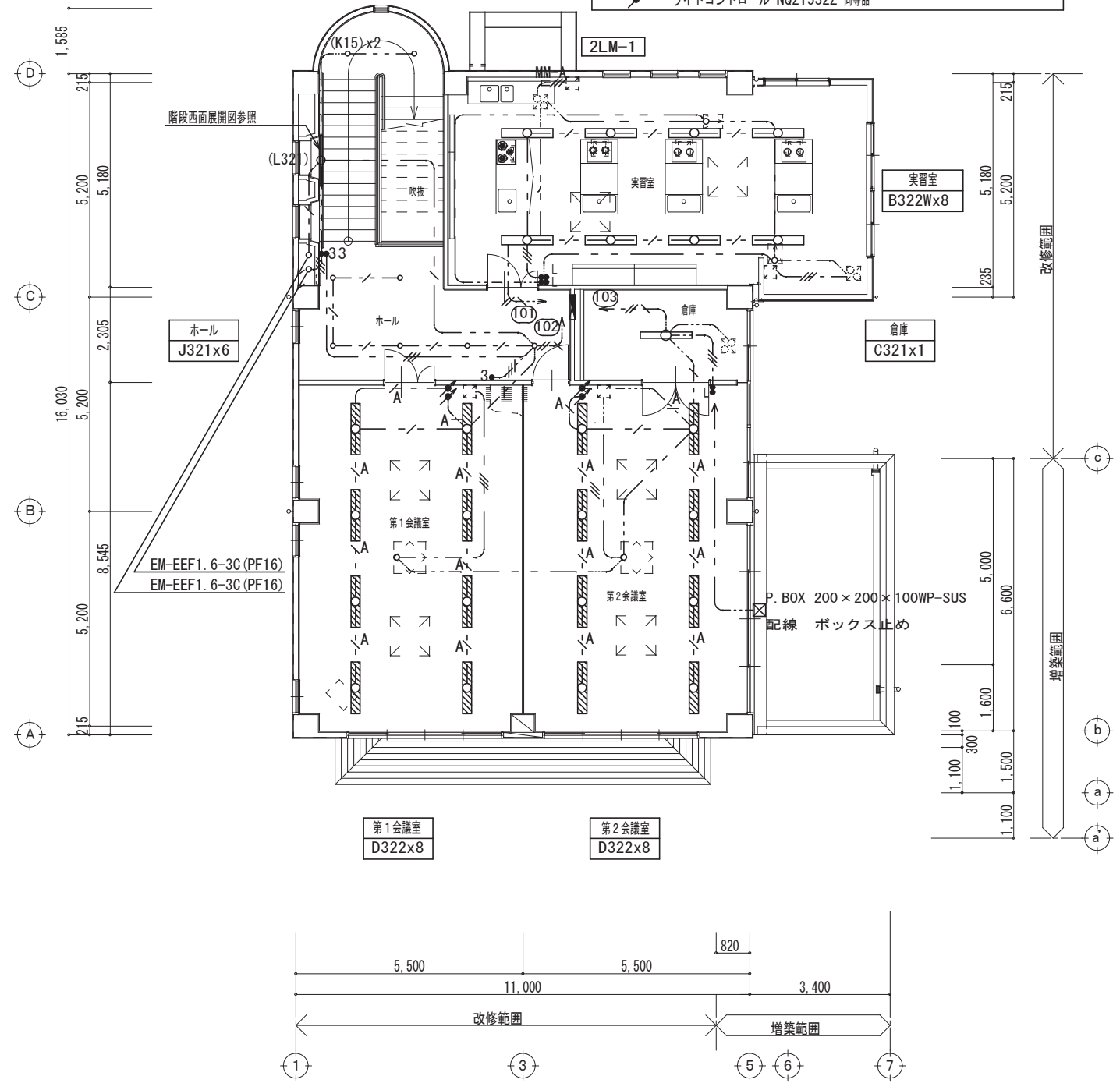
(注記)

- 記入なき配管配線は下記とする

EM-EEF2.0-2C	壁内 (PF16)
EM-EEF2.0-3C (1CE) "	(PF22)
EM-EEF1.6-3C (1CE) "	(PF16)
EM-EEF1.6-3C "	(PF16)
EM-EEF1.6-3C (1CE) "	(PF16)
EM-CPEEO.9-1P "	(PF16)
- 二重天井内はケーブルころがしとする

MM-A	メタルモールA型を示す
(既)	既設配管に入線を示す

- | | | |
|-----------------------------------|----------|-----|
| 熱線センサ付自動スイッチ・親器 | WTK24819 | 同等品 |
| 熱線センサ付自動スイッチ・子器 | WTK2910 | " |
| 熱線センサ付自動スイッチ・子器・換気扇接続端子付 | WTK29319 | 同等品 |
| 熱線センサ付自動スイッチ・親器・換気扇連動用 | WTK2304 | " |
| 熱線センサ操作ユニット | WTC5820 | 同等品 |
| 換気コントロールスイッチ (機械工事からの支給品を電気工事で取付) | | |
| ライトコントロール | NQ21532Z | 同等品 |



【改修後】2階平面図 S=1/100

作成日

工事名称

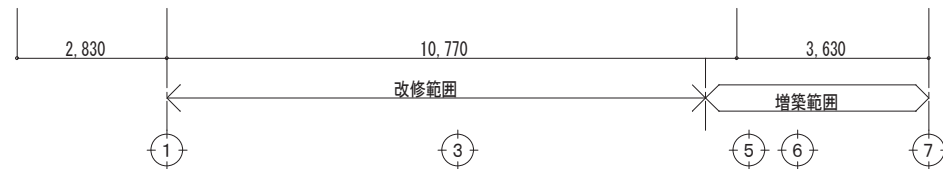
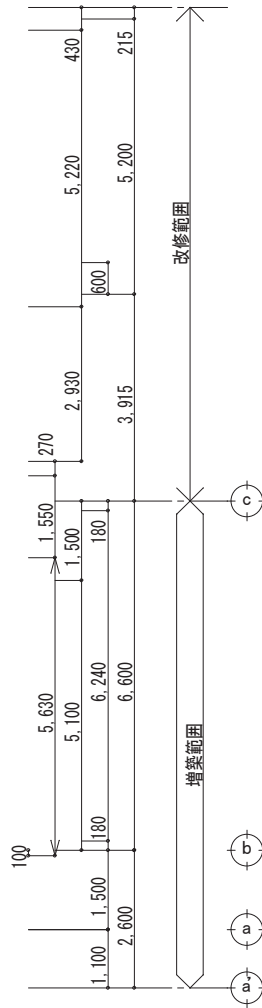
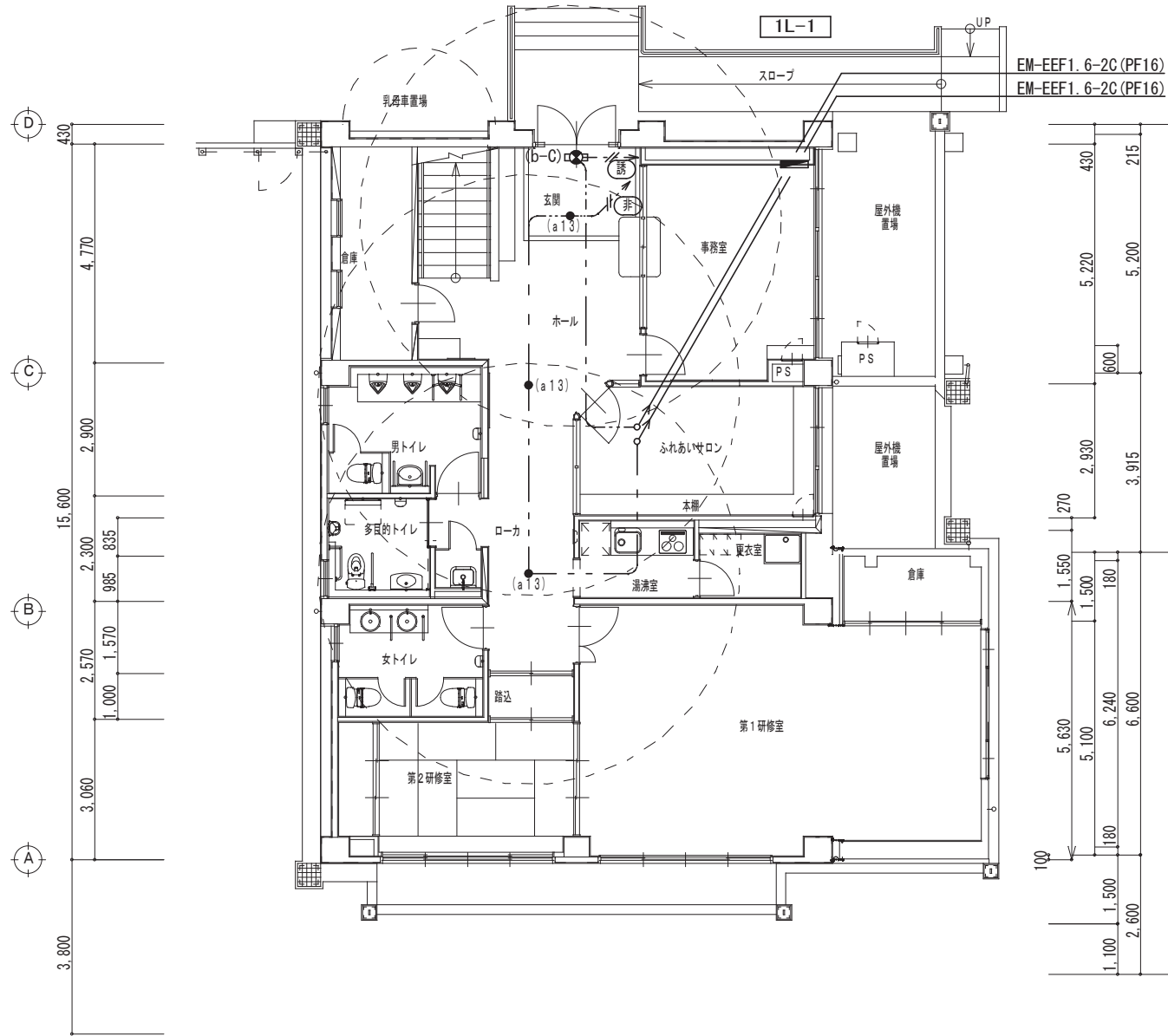
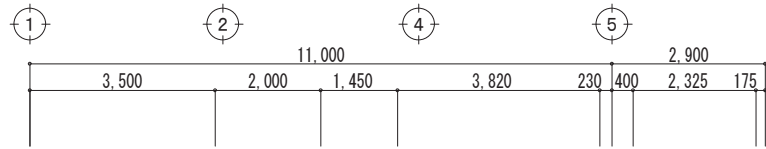
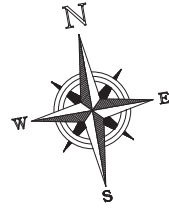
姫路市立英賀保公民館大規模改修 (電気) 工事

図面名称

改修 1・2階平面図 電灯設備

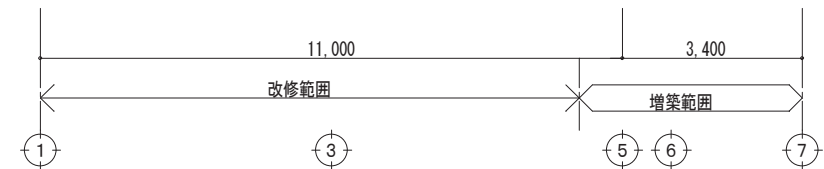
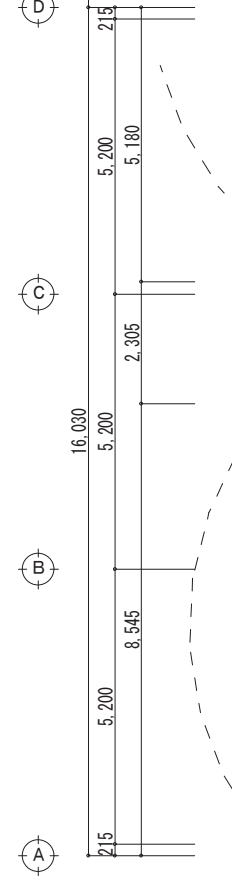
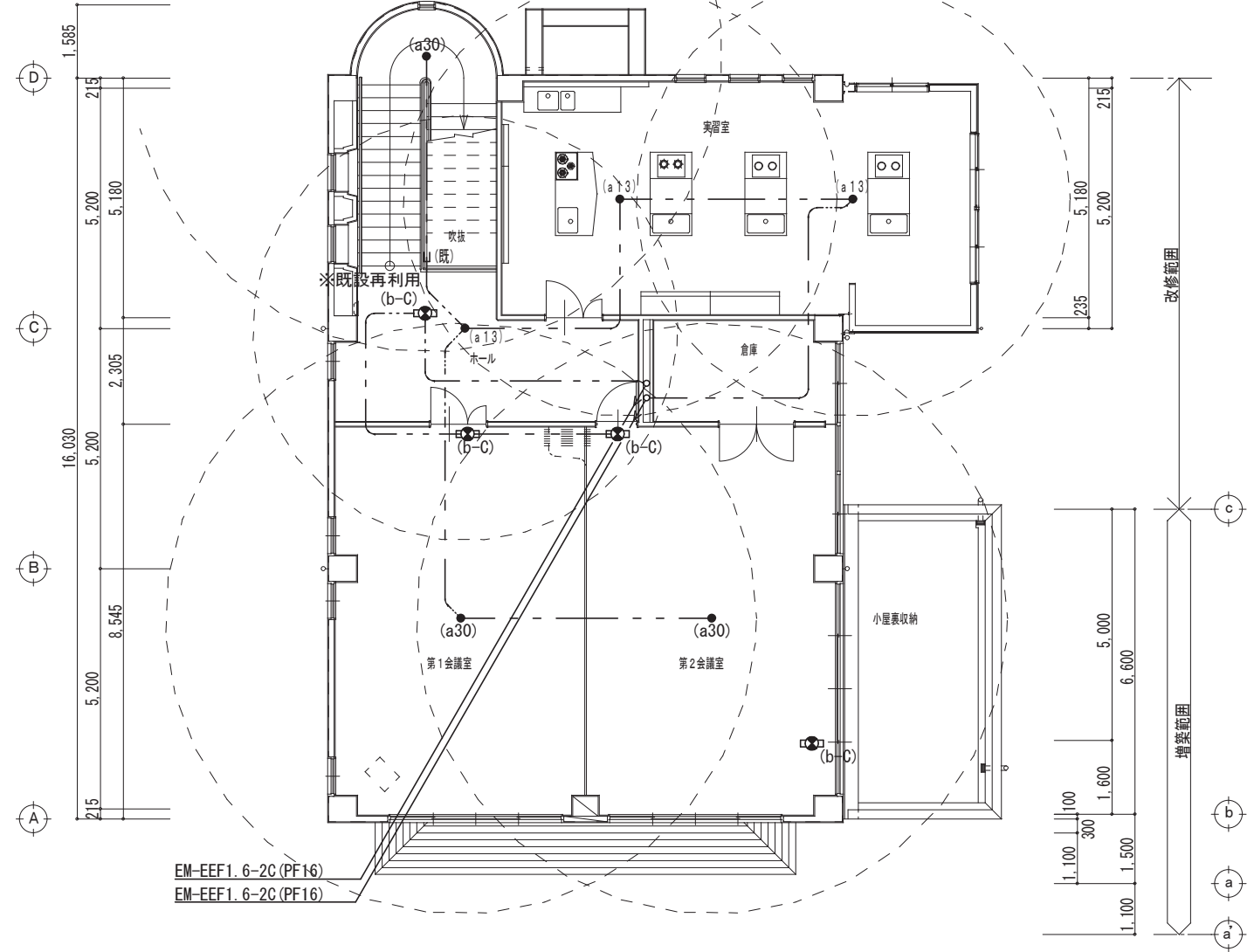
図面番号

E-07



【改修後】1階平面図 S=1/100

a13	ハロゲン13W x1	電池内蔵型	b-B	B級 片面型	電池内蔵型	b-C	C級 片面型	電池内蔵型	c-C	C級 片面型	電池内蔵型														
a30	ハロゲン30W x1	電池内蔵型	 SH1-FBF20-B			 SH1-FBF20-C			 ST1-FSF22-C																
<table border="1"> <tr> <td>a13</td> <td colspan="3">K1-IRS4-J13</td> </tr> <tr> <td>器具取付高さ</td> <td>2.4m</td> <td>2.6m</td> <td>3.0m</td> </tr> <tr> <td>単体配置</td> <td>A1</td> <td>4.4</td> <td>4.6</td> <td>4.7</td> </tr> <tr> <td>直線配置</td> <td>A2</td> <td>9.6</td> <td>10.2</td> <td>11.2</td> </tr> <tr> <td>四角配置</td> <td>A4</td> <td>7.6</td> <td>8.0</td> <td>8.9</td> </tr> </table>												a13	K1-IRS4-J13			器具取付高さ	2.4m	2.6m	3.0m	単体配置	A1	4.4	4.6	4.7	直線配置
a13	K1-IRS4-J13																								
器具取付高さ	2.4m	2.6m	3.0m																						
単体配置	A1	4.4	4.6	4.7																					
直線配置	A2	9.6	10.2	11.2																					
四角配置	A4	7.6	8.0	8.9																					
<table border="1"> <tr> <td>a30</td> <td colspan="3">K1-IRS4-J30</td> </tr> <tr> <td>器具取付高さ</td> <td>2.6m</td> <td>3.0m</td> <td>4.0m</td> </tr> <tr> <td>単体配置</td> <td>A1</td> <td>5.8</td> <td>6.4</td> <td>7.5</td> </tr> <tr> <td>直線配置</td> <td>A2</td> <td>12.7</td> <td>14.2</td> <td>17.3</td> </tr> <tr> <td>四角配置</td> <td>A4</td> <td>9.6</td> <td>10.9</td> <td>13.7</td> </tr> </table>			a30	K1-IRS4-J30			器具取付高さ	2.6m	3.0m	4.0m	単体配置	A1	5.8	6.4	7.5	直線配置	A2	12.7	14.2	17.3	四角配置	A4	9.6	10.9	13.7
a30	K1-IRS4-J30																								
器具取付高さ	2.6m	3.0m	4.0m																						
単体配置	A1	5.8	6.4	7.5																					
直線配置	A2	12.7	14.2	17.3																					
四角配置	A4	9.6	10.9	13.7																					



【改修後】2階平面図 S=1/100

(注記)

1. 記入なき配線は下記とする
--- EM-EEF2.0-2C
- - - EM-EEF1.6-2C
二重天井内はケーブルところがしとする
⊞ (既) 既設配管に入線を示す

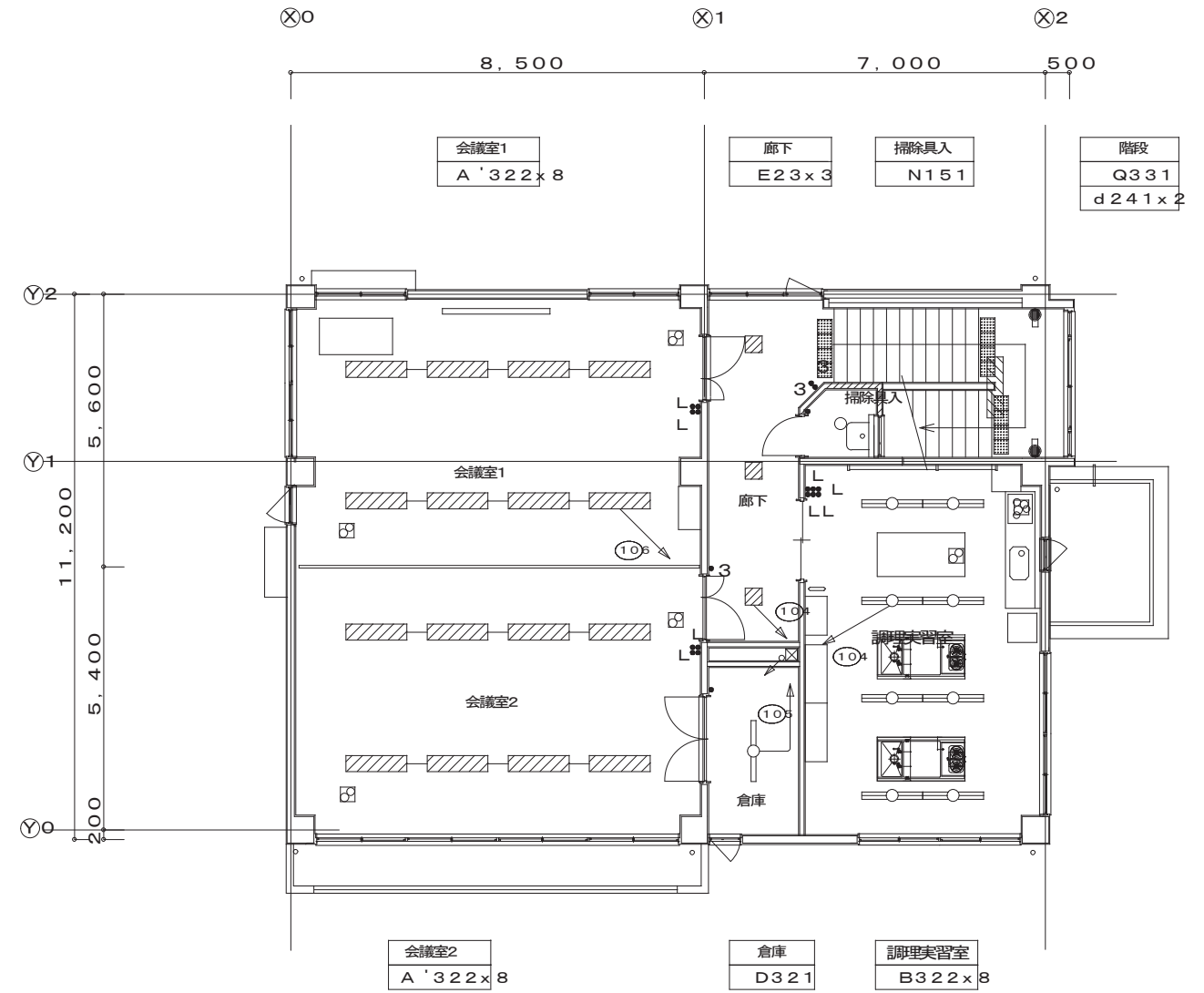
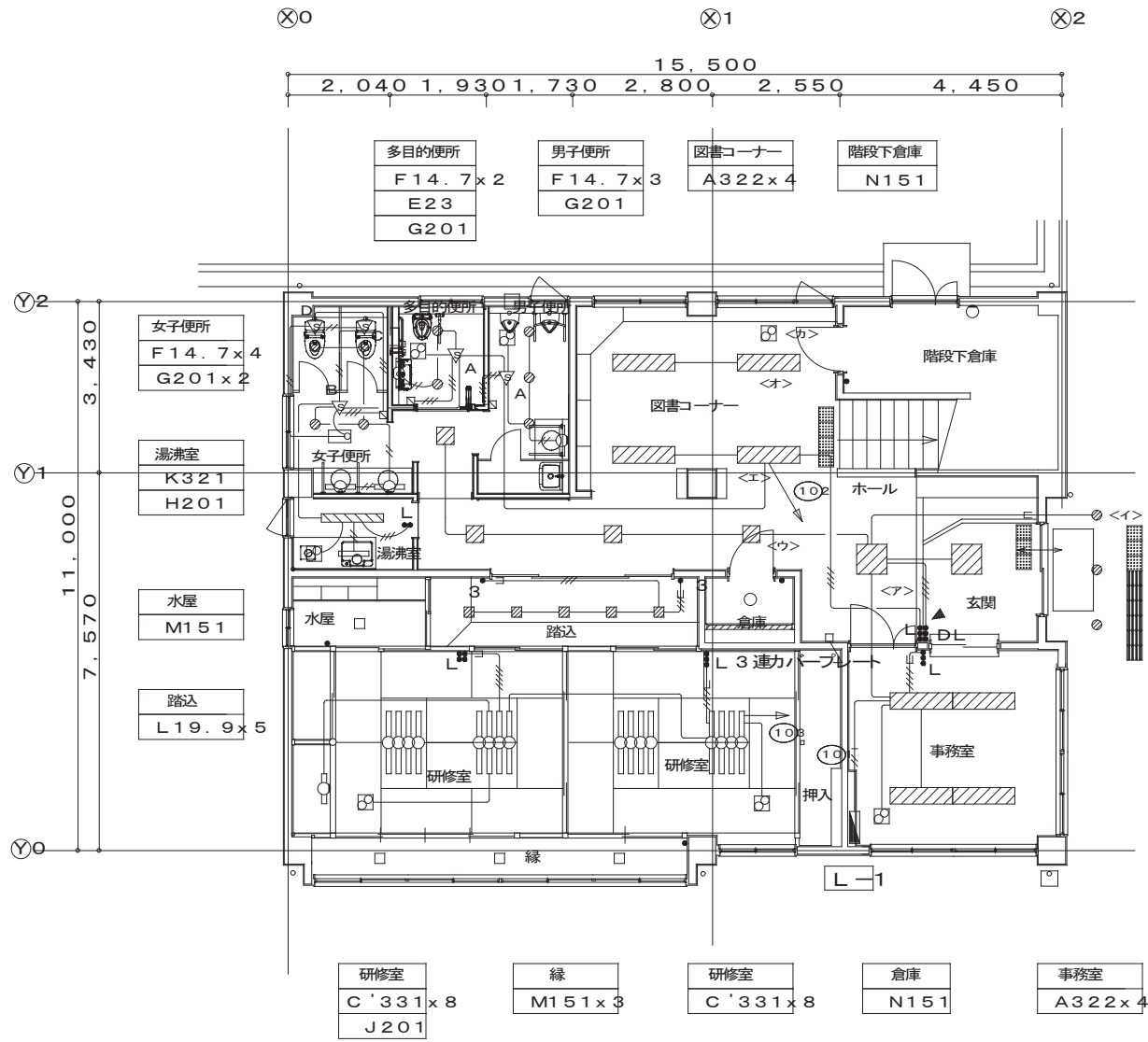
1 9 姬路市立旭陽公民館

照明器具姿図

1. FHF 32W以上の器具は構造体より堅固に支持するものとする。

A		B		C		D		E		F																																																															
リニューアル用埋込穴300x1257 埋込XF329CA		FSS9MP-322PN9		NNF41030LE9		FSS9-321PJ9		E62 LED 62W埋込XL583PFV		F14.7 LED 14.7WRS1-1400LM																																																															
A322	FHF 32W x 2	B322	FHF 32W x 2	C'231	LED 23W	D321	FHF 32W x 1	E23	LED 23W埋込XL523PFV																																																																
G		H		I		J		K		L																																																															
NF21541		HW2878C		NNN72025K		HW2863C				NNN74278																																																															
G201	FL 20Wx 1	H201	FL 20Wx 1	I 11.1	LED 11.1W	J201	FL 20wx 1	K321	FHF 32wx FRS27-321PK9L19.9	LED 19.9W																																																															
M		N		O		P		A'		Q																																																															
LGB58080K		HEA1110C		基礎400x400x1100 ポール内ジョイントユニット FMS-15A内蔵		FSW21201 SUSガード付		XFL329BVLE9		XFL319CVLE9																																																															
M151	LED 6.6W	N151	EFA 15Wx 1	O33	LED 33W NNY22310+ YD3509HN	P161	FHF 16Wx 1防湿型	A'232	LED 23W x 2	Q231 LED 23W																																																															
a		b		d		e		f																																																																	
K1-I RS4-JE13		K1-I RS4-JE30																																																																							
<table border="1"> <tr><td>器具取付高さ</td><td>2.4</td><td>単体</td><td>A1</td><td>4.4m</td></tr> <tr><td>保守率</td><td>0.7</td><td>直線</td><td>A2</td><td>9.5m</td></tr> <tr><td></td><td></td><td>四角</td><td>A4</td><td>7.9m</td></tr> </table>		器具取付高さ	2.4	単体	A1	4.4m	保守率	0.7	直線	A2	9.5m			四角	A4	7.9m	<table border="1"> <tr><td>器具取付高さ</td><td>3m</td><td>単体</td><td>A1</td><td>6.4m</td></tr> <tr><td>保守率</td><td>0.7</td><td>直線</td><td>A2</td><td>14.2m</td></tr> <tr><td></td><td></td><td>四角</td><td>A4</td><td>10.9m</td></tr> </table>		器具取付高さ	3m	単体	A1	6.4m	保守率	0.7	直線	A2	14.2m			四角	A4	10.9m	<table border="1"> <tr><td>取付高さ</td><td>2.5m</td></tr> <tr><td>階段配置</td><td>Y=1.5</td><td>1Lx</td><td>X+</td><td>3.1</td></tr> <tr><td></td><td></td><td></td><td>X-</td><td>1.5</td></tr> <tr><td></td><td></td><td>1Lx</td><td>X+</td><td>4.3</td></tr> <tr><td></td><td>Y=2m</td><td>2Lx</td><td>X+</td><td>2.9</td></tr> <tr><td></td><td></td><td></td><td>X-</td><td>1.5</td></tr> <tr><td></td><td></td><td>1Lx</td><td>X+</td><td>4.3</td></tr> </table>		取付高さ	2.5m	階段配置	Y=1.5	1Lx	X+	3.1				X-	1.5			1Lx	X+	4.3		Y=2m	2Lx	X+	2.9				X-	1.5			1Lx	X+	4.3						
器具取付高さ	2.4	単体	A1	4.4m																																																																					
保守率	0.7	直線	A2	9.5m																																																																					
		四角	A4	7.9m																																																																					
器具取付高さ	3m	単体	A1	6.4m																																																																					
保守率	0.7	直線	A2	14.2m																																																																					
		四角	A4	10.9m																																																																					
取付高さ	2.5m																																																																								
階段配置	Y=1.5	1Lx	X+	3.1																																																																					
			X-	1.5																																																																					
		1Lx	X+	4.3																																																																					
	Y=2m	2Lx	X+	2.9																																																																					
			X-	1.5																																																																					
		1Lx	X+	4.3																																																																					
a 13	ミニハロゲン13W	b 30	ミニハロゲン30w	d 241	FHT 24wx F#41823	e 10	SH1-FBF20-C	f 10	ST1-FBF22-C																																																																

センサー明細		参考品番
△A	熱線センサー(換気扇連動型)	WTK2304
△B	熱線センサー親機(8A形)	WTK24819
△C	熱線センサー子機	WTK2910
△D	熱線センサー子機(換気扇連動端子付)	WTK29319
△	熱線センサー(壁付)	WTK1811W
□	操作ユニット(2回路用)	WTC5822W

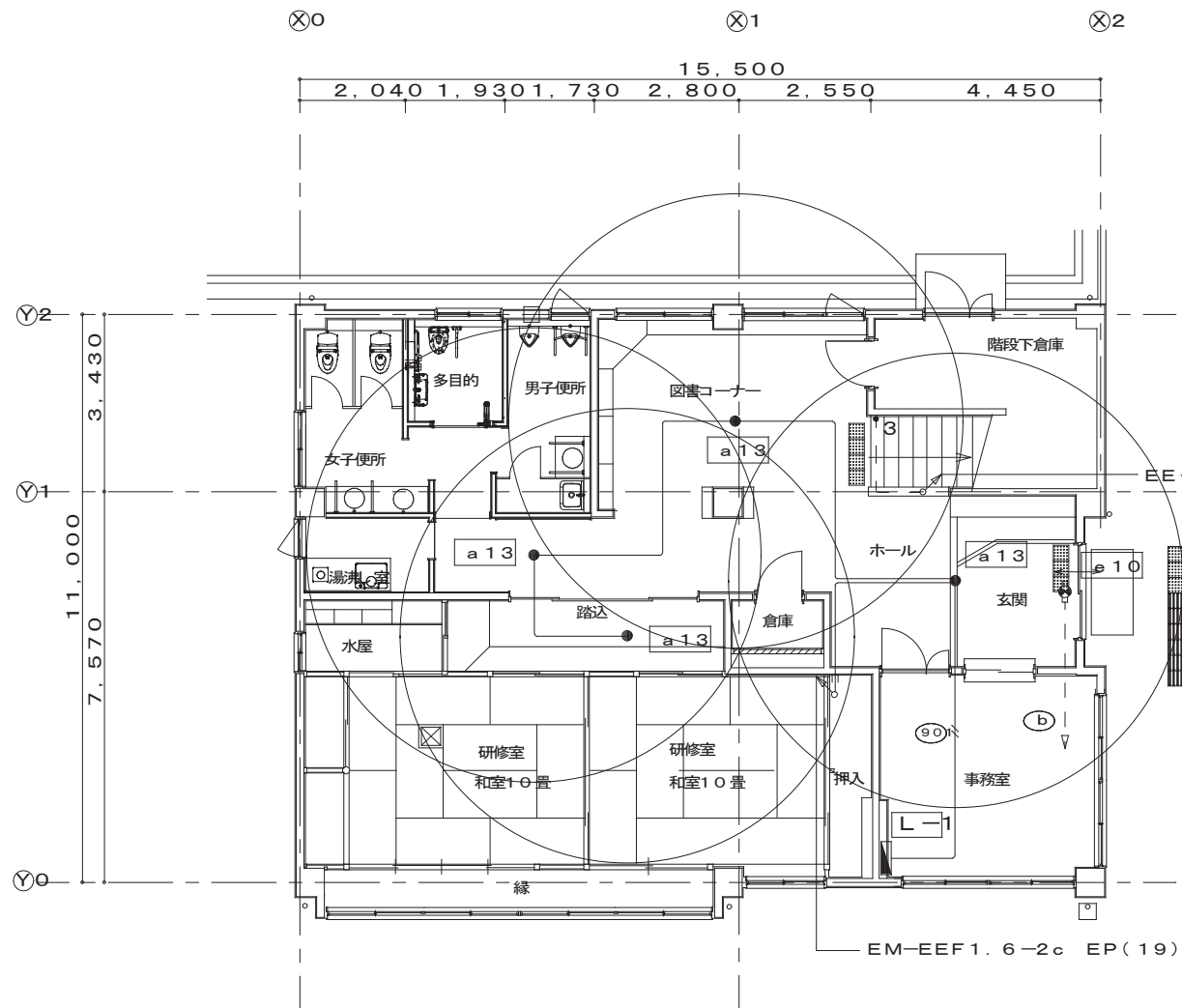


注記

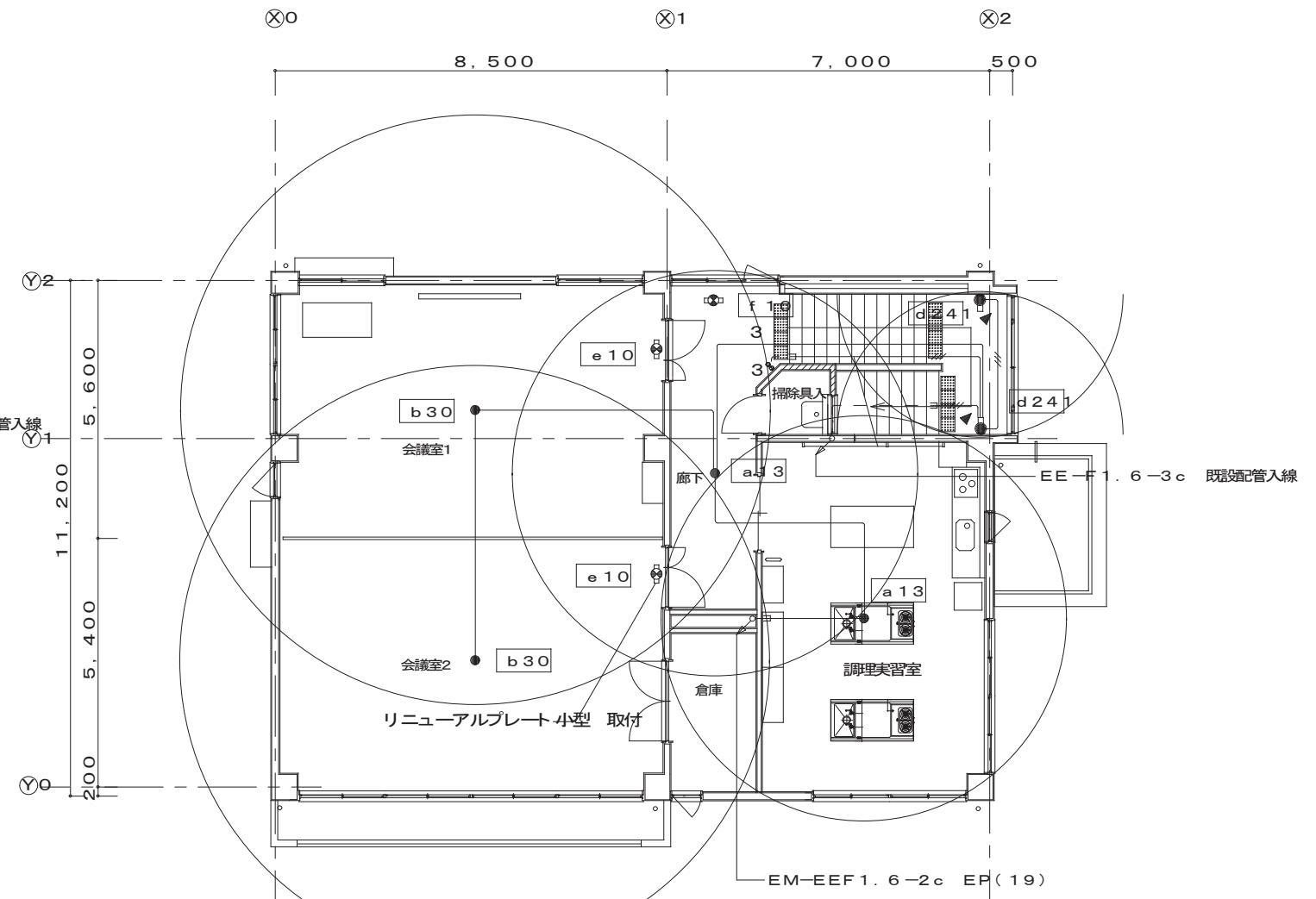
- 1) 電灯直照において特記なきは下記による。
- EM-EEF1.6-3c(E1c) PF(16)
 - EM-EEF1.6-2c PF(16)
 - EM-EEF1.6-3c PF(16)
 - EM-EEF1.6-2cx2 PF(16)
 - EM-EEF1.6-3c+2c PF(16)
 - EM-EEF1.6-3cx2 PF(22)
 - EM-EEF1.6-3c+2c(E1c) PF(16)
 - EM-EEF2.0-3c(E1c) PF(16)

但し二重天井内はケーブルコログシとする。

- 2) 換気扇は別途換気工事。



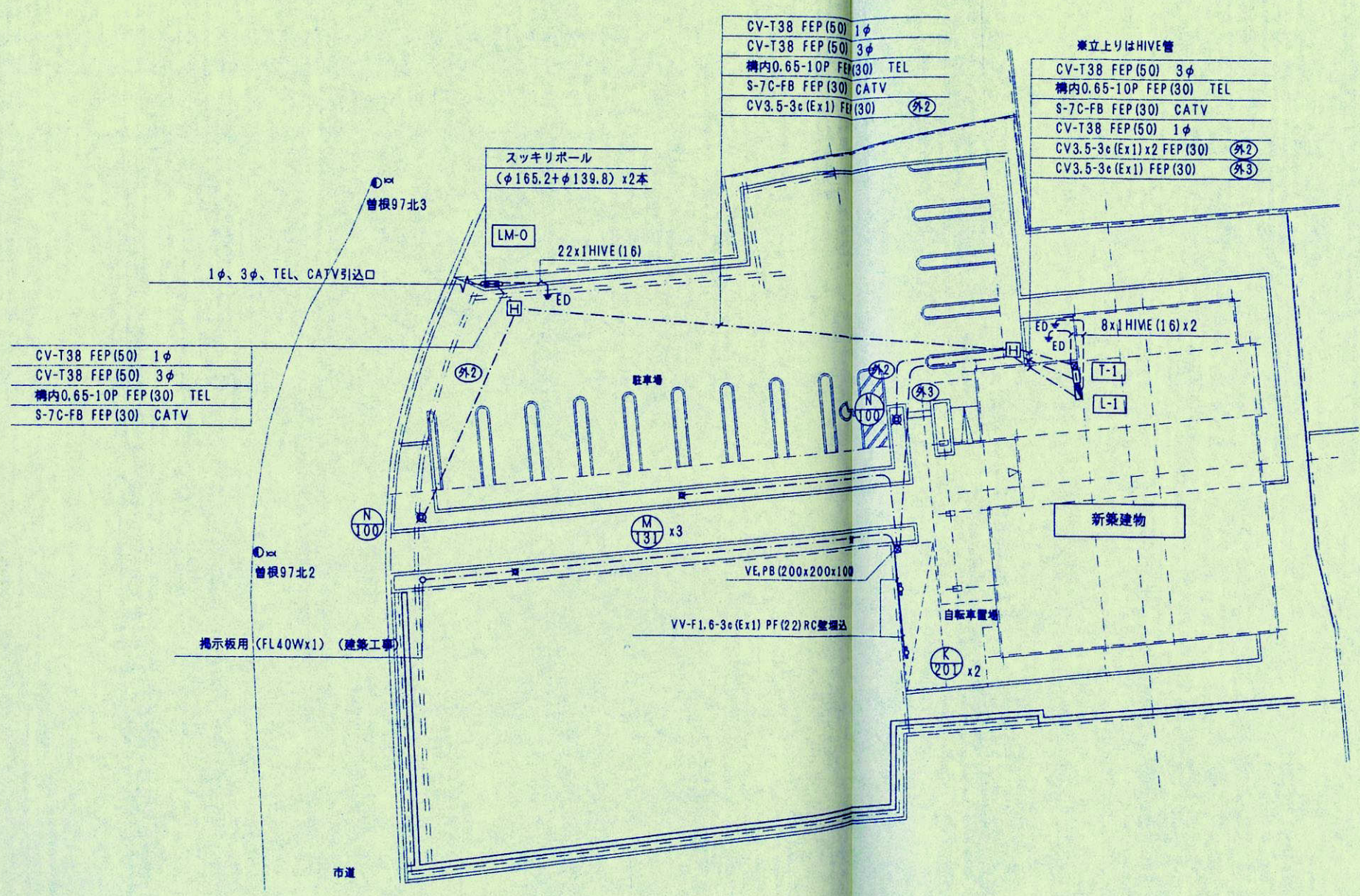
改修後1階平面図=1:150
 実線表示の照明器具は既設配線に接続する。



改修後2階平面図=1:150
 実線表示の照明器具は既設配線に接続する。

注記
 1) 非常照明配線において特記なきは下記による。
 // EE-F2.0-2c PF(16)
 — EE-F1.6-2c PF(16)
 但し二重天井内はコログシとする。

20 姫路市立白浜公民館



CV-T38 FEP(50) 1φ
 CV-T38 FEP(50) 3φ
 構内0.65-10P FEP(30) TEL
 S-7C-FB FEP(30) CATV

CV-T38 FEP(50) 1φ
 CV-T38 FEP(50) 3φ
 構内0.65-10P FEP(30) TEL
 S-7C-FB FEP(30) CATV
 CV3.5-3c (Ex1) FEP(30) (外2)

兼立上りはHIVE管
 CV-T38 FEP(50) 3φ
 構内0.65-10P FEP(30) TEL
 S-7C-FB FEP(30) CATV
 CV-T38 FEP(50) 1φ
 CV3.5-3c (Ex1)x2 FEP(30) (外2)
 CV3.5-3c (Ex1) FEP(30) (外3)

スツキリポール
 (φ165.2+φ139.8) x2本

LM-0
 22x1HIVE(16)

8x1 HIVE(16) x2

VE, PB (200x200x100)

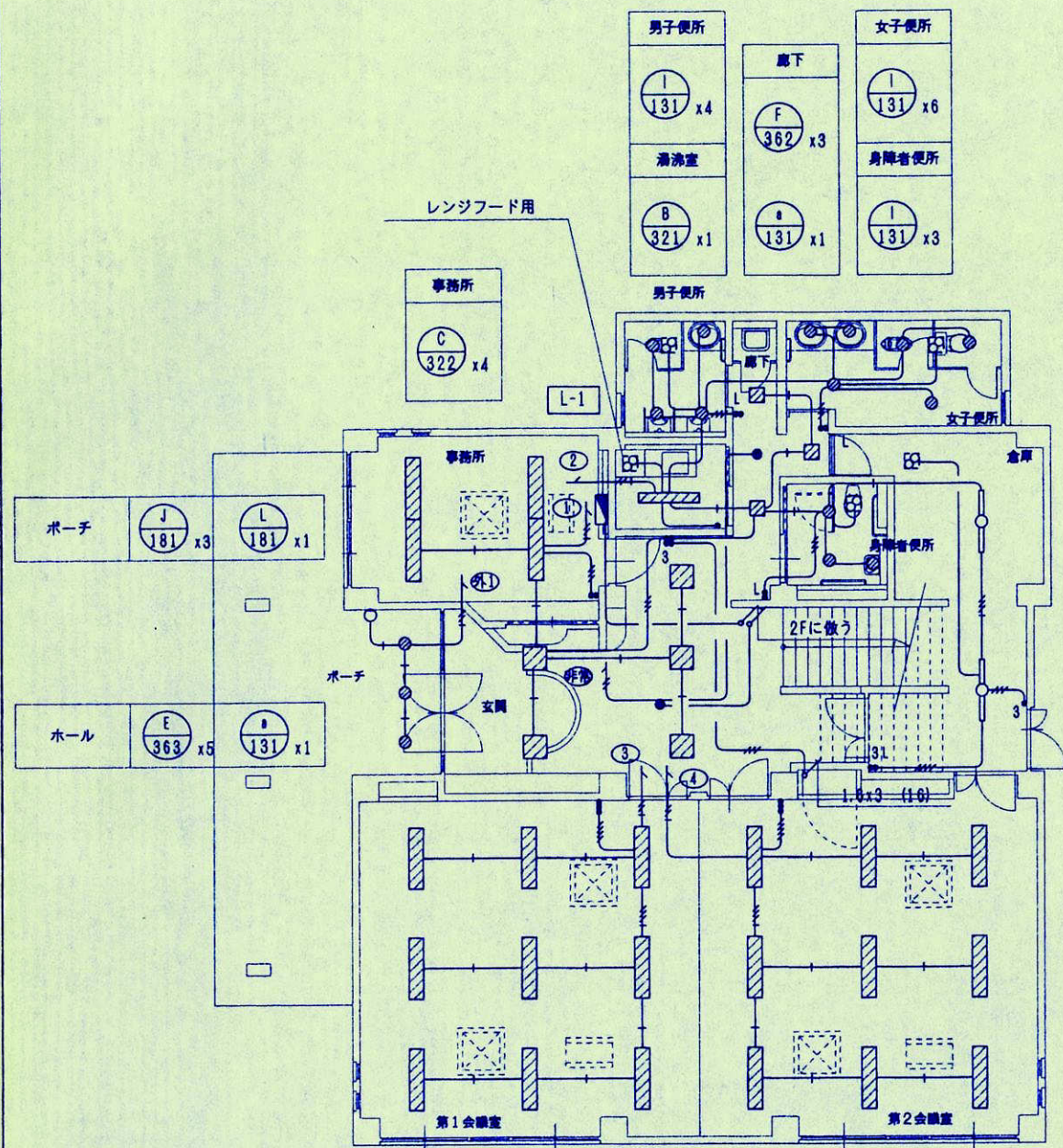
VV-F1.6-3c (Ex1) PF(22) RC壁埋込

掲示板用 (FL40Wx1) (建築工事)

※ HHは900x900x900(強弱セパレータ付) (R8K00)
 外灯配線に於いて特配なきはCV3.5-3c (Ex1) FEP(30)

配置図 S=1:200

CONSTRUCTION NAME	DRAWING NAME	SCALE	JOB NO			
姫路市立白浜公民館 新築(電気)工事	電気設備 配置図	S=1:200	E07			



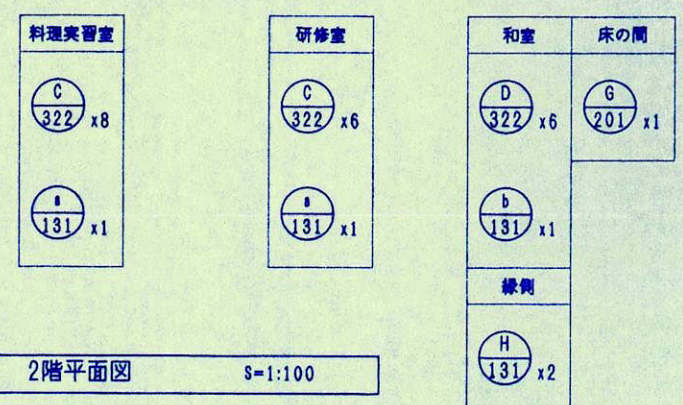
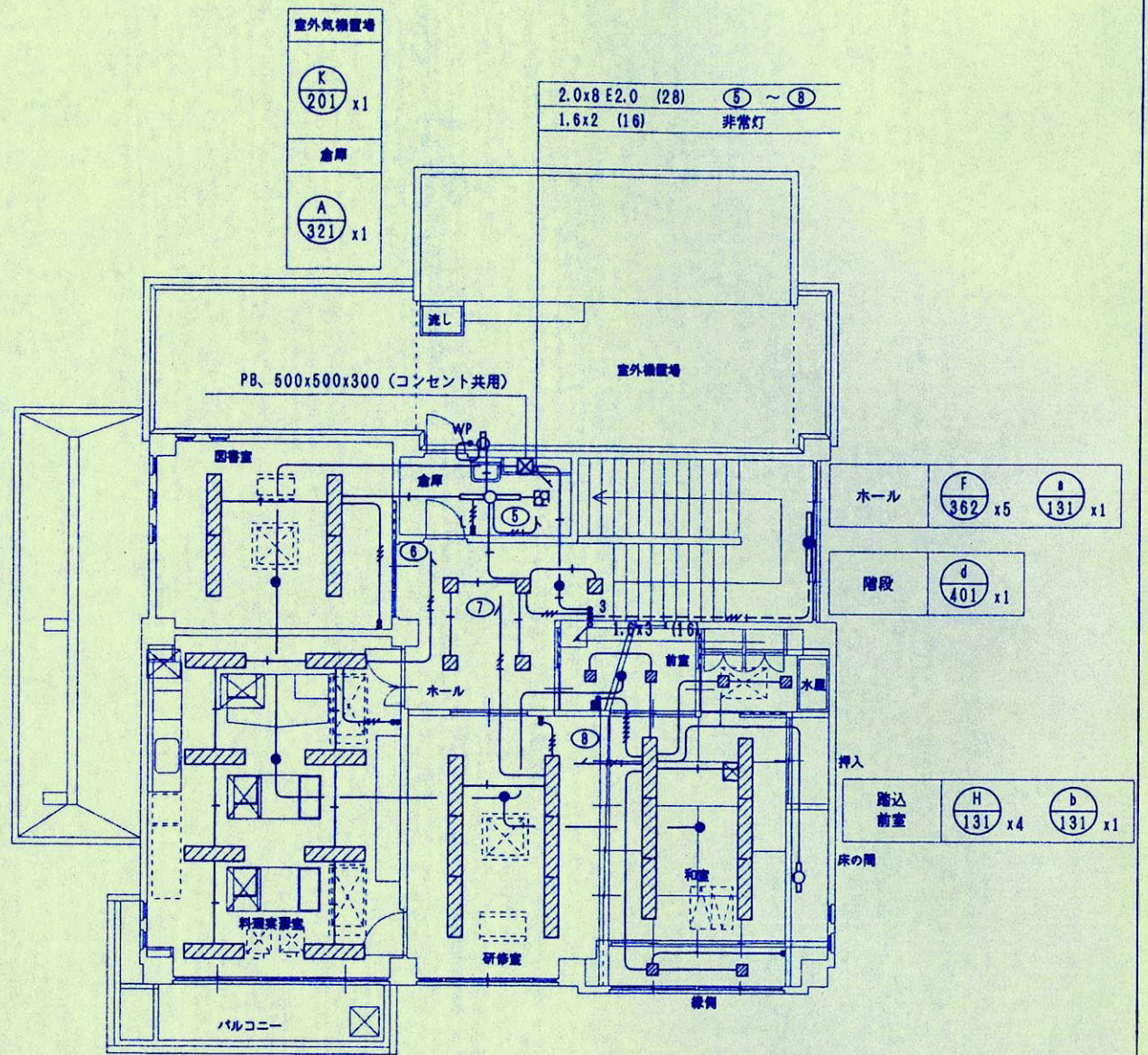
1階平面図 S=1:100



電灯記号に於いて特記なきは

----	IV2R2 PF (16)
----	IV2R2 E1.6 PF (16)
----	IV2R2 PF (16)
----	IV2R2 E1.6 PF (16)
----	IV2R3 PF (16)
----	IV2R3 E1.6 PF (16)
----	IV2R4 PF (16)
----	IV2R4 E1.6 PF (16)
----	IV2R5 PF (16)
----	IV2R5 E1.6 PF (16)
----	IV2R6 PF (16)
----	IV2R6 E1.6 PF (22)
----	IV2R7 PF (22)

配管に於いて偶数表示はPFとする。
 換気扇は別途 (機械工事)



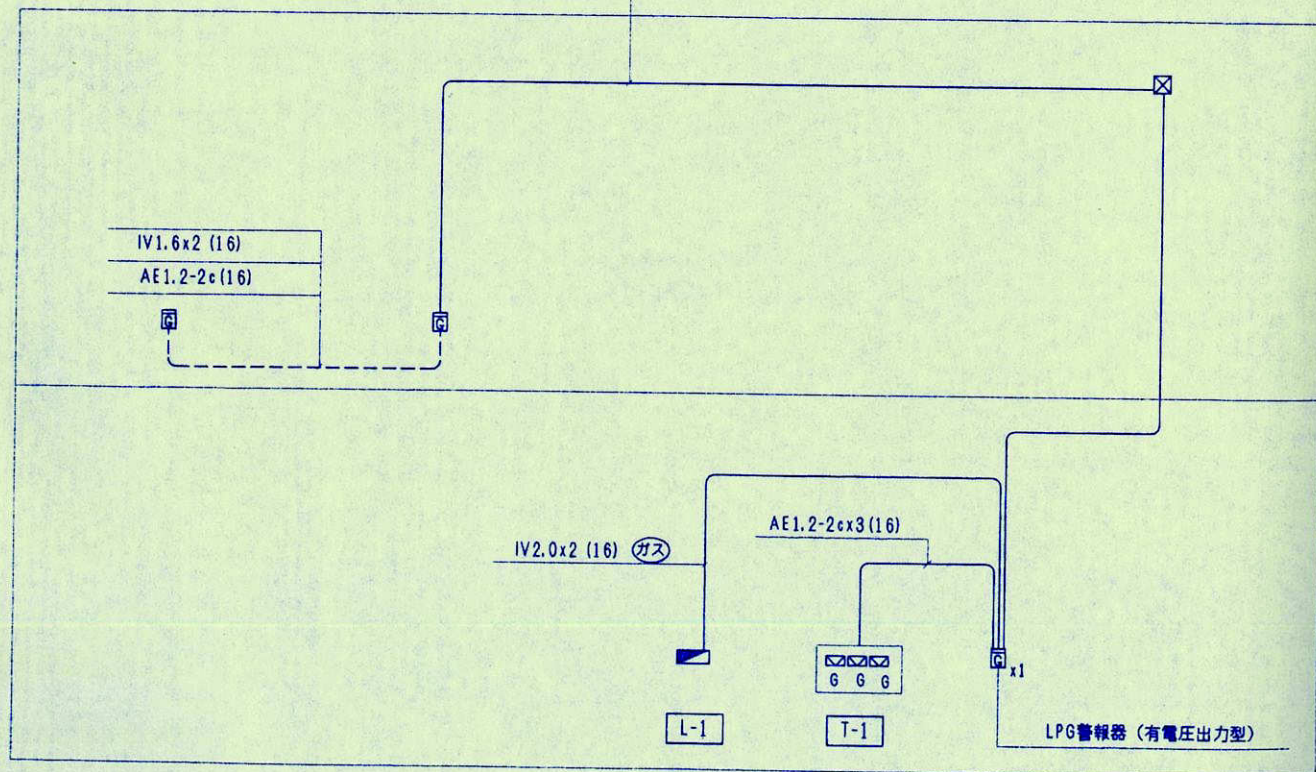
2階平面図 S=1:100

CONSTRUCTION NAME	DRAWING NAME	SCALE	JOB NO		
坂路市立白浜公民館 新築(電気)工事	電灯設備 1、2階平面図	S=1:100	E09		

凡例

記号	名称	備考	記号	名称	備考
	火災報知受信盤	P型 2級 3窓		天井配線	
	給合盤			床配線	
	発信機	P型 2級			
	火災警報ベル	φ150 DC24V		プルボックス	
	表字灯	LED			
	差動式スポット感知器	2種		立上り、立下り、兼通し	
	定温式スポット感知器	1種 防水型			
	定温式スポット感知器	特種			
	煙式感知器	2種 光電式			
	火災報知警戒区域No.				
	ガス漏れ警報ブザー				
	ガス漏れ警報器 (LPG)				

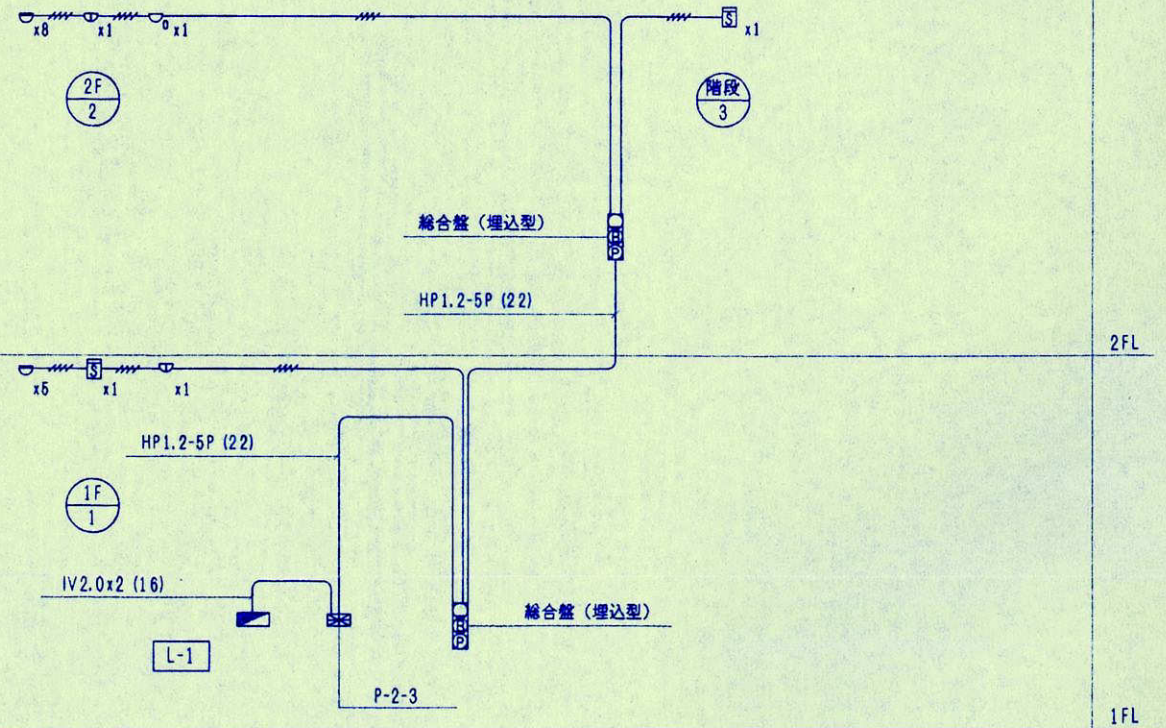
IV1.6x2 (16)
AE1.2-2cx2 (16)



ガス漏れ警報設備系統図

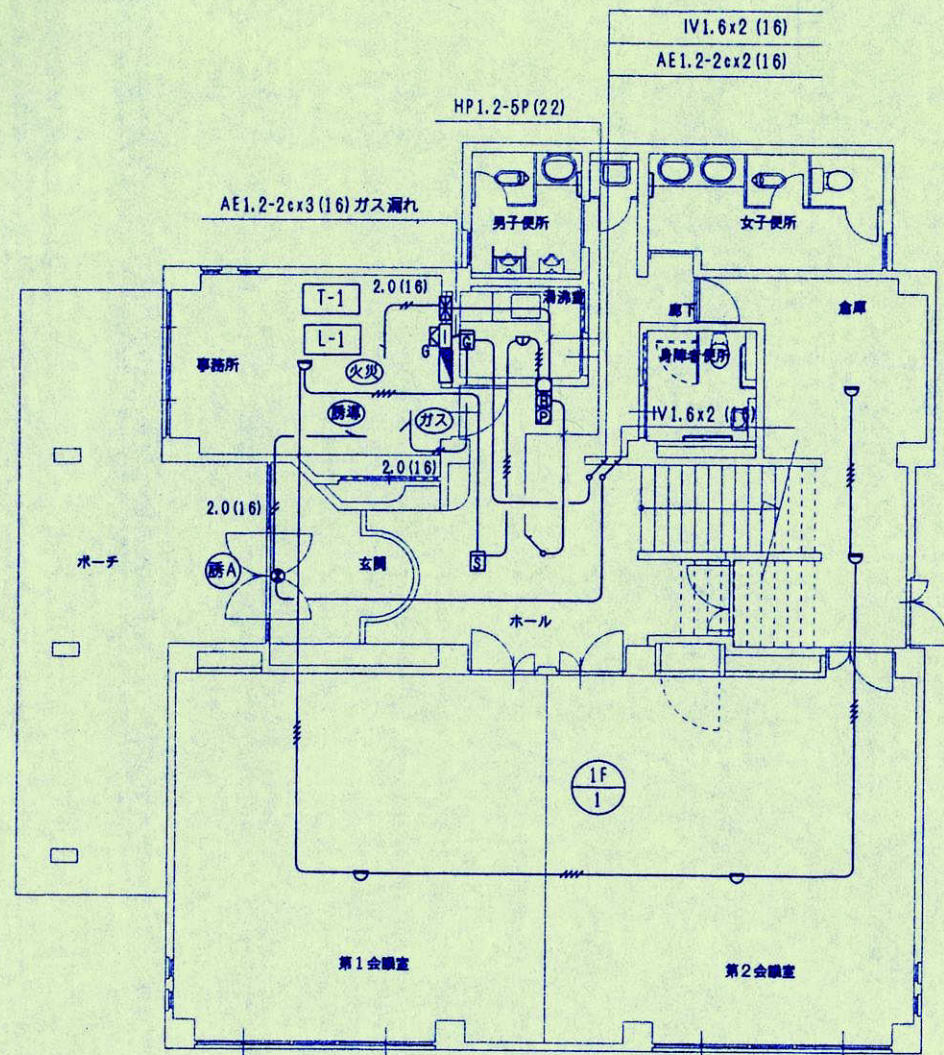
照明器具姿図

 K1-IRS4-J13 (電池内蔵)	 LB91753P (電池内蔵)	 FF41791 (電池内蔵)																																				
<table border="1"> <tr><td>器具取付高さ</td><td>2.6m</td><td>単体</td><td>A1</td><td>5.1</td><td>m</td></tr> <tr><td>保守率</td><td>0.79</td><td>直線</td><td>A2</td><td>11.5</td><td>m</td></tr> <tr><td></td><td></td><td>四角</td><td>A4</td><td>8.9</td><td>m</td></tr> </table>	器具取付高さ	2.6m	単体	A1	5.1	m	保守率	0.79	直線	A2	11.5	m			四角	A4	8.9	m	<table border="1"> <tr><td>器具取付高さ</td><td>2.6m</td><td>単体</td><td>A1</td><td>5.1</td><td>m</td></tr> <tr><td>保守率</td><td>0.79</td><td>直線</td><td>A2</td><td>11.5</td><td>m</td></tr> <tr><td></td><td></td><td>四角</td><td>A4</td><td>8.9</td><td>m</td></tr> </table>	器具取付高さ	2.6m	単体	A1	5.1	m	保守率	0.79	直線	A2	11.5	m			四角	A4	8.9	m	
器具取付高さ	2.6m	単体	A1	5.1	m																																	
保守率	0.79	直線	A2	11.5	m																																	
		四角	A4	8.9	m																																	
器具取付高さ	2.6m	単体	A1	5.1	m																																	
保守率	0.79	直線	A2	11.5	m																																	
		四角	A4	8.9	m																																	
 a 131 ハロゲン 13W 非常灯	 b 131 ハロゲン 13W 非常灯	 d 401 FL40W x1 (25%) 非常灯																																				
 誘A SH1-FBF20-208 電池内蔵型 208型避難口誘導灯																																						



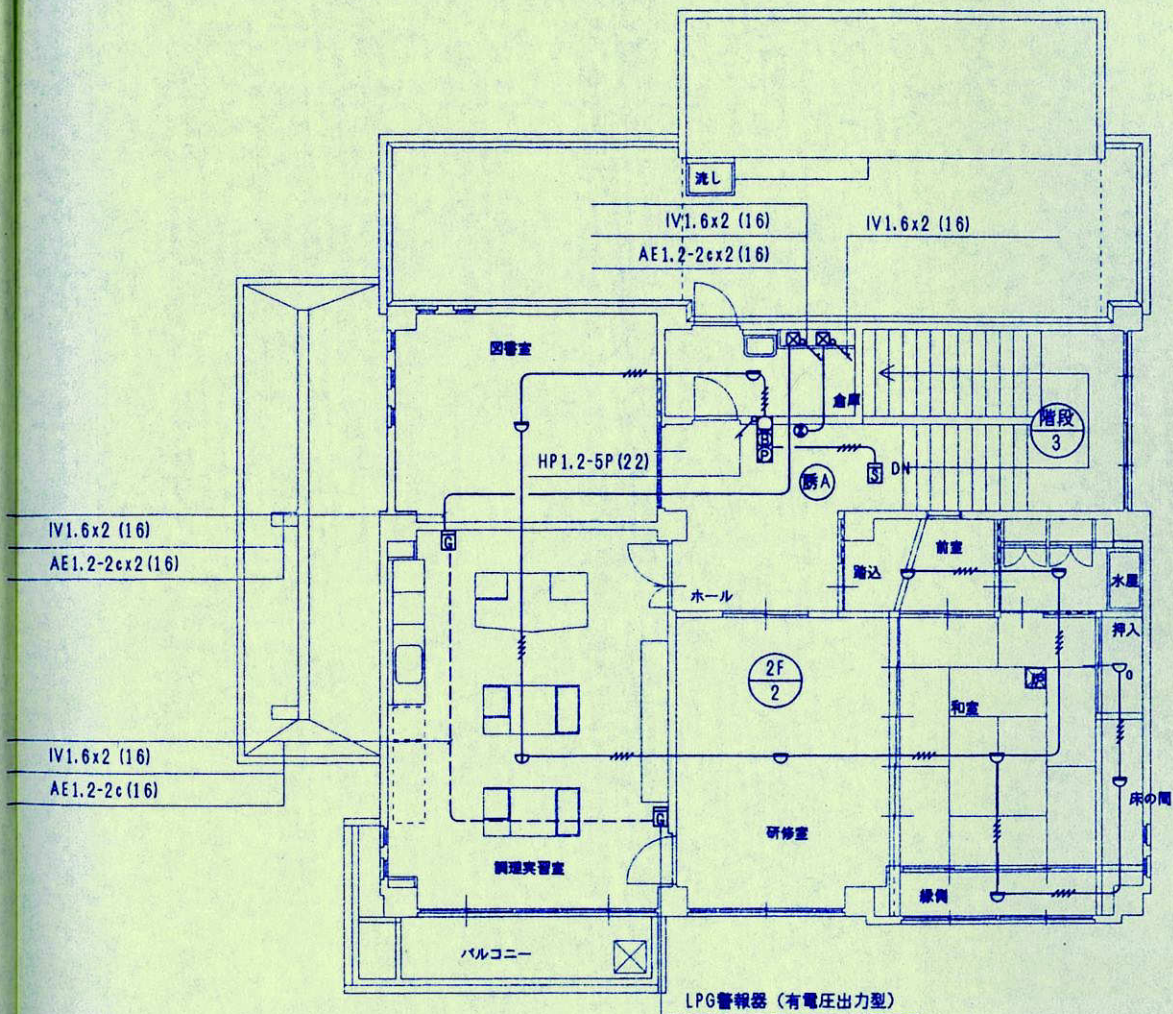
火災報知設備系統図

- 1、火災報知配線に於いて特記なきは、AE1.2mm PF(16)とする。
- 2、配管に於いて偶数表示はPF管とする。



1階平面図 S=1:100

- 1、火災報知配線に於いて特記なきは、AE1.2mm PF(16)とする。
- 2、誘導灯配線に於いて特記なきは、IV1.6x2 PF(16)とする。
- 3、配管に於いて偶数表示はPF管とする。
- 4、幹線は系統図参照とする。



2階平面図 S=1:100

CONSTRUCTION NAME

姫路市立白浜公民館 新築(電気)工事

DRAWING NAME

防災設備 1、2階平面図

SCALE

S=1:100

JOB NO

E15

電気工事特記仕様書

1. 工事概要

工事名称	姫路市立白浜公民館ロビー等改修工事
工事場所	建築工事に同じ
工事期間	建築工事に同じ

2. 一般共通事項

標準仕様書	本工事は本特記仕様書及び設計図に基き「公共建築工事標準仕様書」、「公共建築改修工事標準仕様書」、「公共建築設備工事標準図」（各電気設備工事編、国土交通省大臣官庁官庁営繕部監修、最新版）、内線規程、建築基準法、その他関係法令に準拠して完全に施工すること。
諸手続き	本工事に必要な諸官庁、及び電力会社への申請は、全て請負者が行い、費用も全て請負者負担とする。
軽微な変更	設計図及び仕様書の中で、納まり又は取り合い関係で生じた軽微な変更、及び本設計図に明記がなくとも、機能上及び法規上当然必要な事項は、係員の指示に従い施工すること。なお、この場合原則として工事費の増額は行わない。
工程表	請負者は工事着手前に施工図及び工程表を作成し、係員の承諾を受けた後、施工すること。なお照明器具・盤類等は製作図を作成し、係員の承諾後、発注製作すること。
現場責任者	工事請負者は工事着手と共に現場担当技術者を定め、その資格、業務内容等を明示した書類を提出し、係員の承認を受けること。
設計図書優先順位	設計図書中の相互に差異のある場合の優先順位は次の通りとする。但し、現場説明事項及び質疑回答書は最優先とする。 1) 特記仕様書 2) 設計図書 3) 標準仕様書
立会検査	各工事は、予め係員の指示した工程に達した時、立会検査を受けること。施工後の検査が不可能又は困難な工事は、その施工に際し立会検査を受けること。
提出書類	竣工時において、下記の書類、図面等を提出すること。 1) 工事写真 1部 2) 工事検査関係書類（内容は下記の通り） 1部 各種試験成績書（接地・絶縁抵抗、各機器動作確認等） マニフェスト関係（総括表・E表写し）、安全活動関係、その他工事書類 3) 竣工図（原寸、縮小版）及び竣工図CADデータ等 2部 4) 完成図書（内容は下記の通り） 2部 ①連絡先 ②竣工図 ③機器取扱説明書及び保証書 ④機器完成図 ⑤予備品・消耗品リスト（該当の場合） ⑥官公庁届出書類 5) その他本市の指示するもの（打合せ議事録、工事日報等）
建退共制度	建設業退職金共済（以下、「建退共」）制度に該当する場合は、「建退共制度適用事業主工事現場」標識を見やすい場所に掲示すること。また、以下の関係書類を整備し、工事完了時にその写しを提出すること。 1) 建退共証紙受払簿 2) 建退共手帳の写し 3) 被共済者の就労状況報告書 4) 建退共証紙辞退届
その他	1) 本工事に必要な電力、水道の費用は全て請負者の負担とする。 2) 土工事はGL-600以上とする。埋設部には埋設標識シート（2倍）を管上面と地表面のほぼ中間に敷設すること。 3) 産業廃棄物は法に基づき適切に処理すること。 4) 請負金額が500万円以上の場合は契約後10日以内に工事実績情報システム（CORINS）に登録すること。

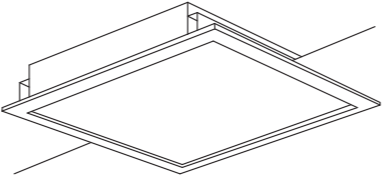
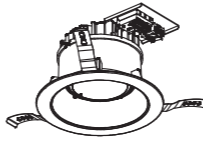
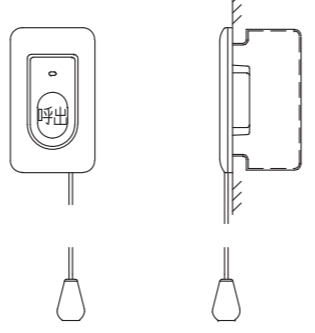
3. その他特記事項

撤去・脱着工事	図面上に特記されていないものでも、工事に必要であれば、撤去・脱着等を行う。その際原則として金額の増額は行わない。また機器移設に伴う軽微な延線は、機器脱着費に含むものとし、原則として増額は行わない。
事前調査	本工事で既存設備を利用する際には、事前調査を行う。指示があれば報告書等を作成し、提出すること。（接地・絶縁抵抗、誘導灯・非常照明の内蔵電池など）
執務並行改修	本工事は執務並行改修とする。

4. メーカーリスト（下表と同等以上。その他、姫路市メーカーリストに準拠。）

材料・機器	製 造 者
電線ケーブル	J I S ・ J C S 規格品
電線管保護物類	J I S 規格品
配線器具	J I S 規格品
配分電盤、端子盤 分配器函	かわでん、河村電器産業、下平電機製作所、ダイシン電機、大日製作所 東芝ライテック、内外電機、日東工業、パナソニック
照明器具	岩崎電気、NECライティング、遠藤照明、オーデリック、コイト電工 GSユアサ、大光電機、東芝ライテック、パナソニック、日立 三菱電機、ヤマギワ、山田照明
誘導支援設備	アイホン、ケアコム、東芝ライテック、パナソニック
自動火災報知設備	沖電気防災、能美防災、パナソニック、ホーチキ、L I X I L ニッタン

5. 機器姿図

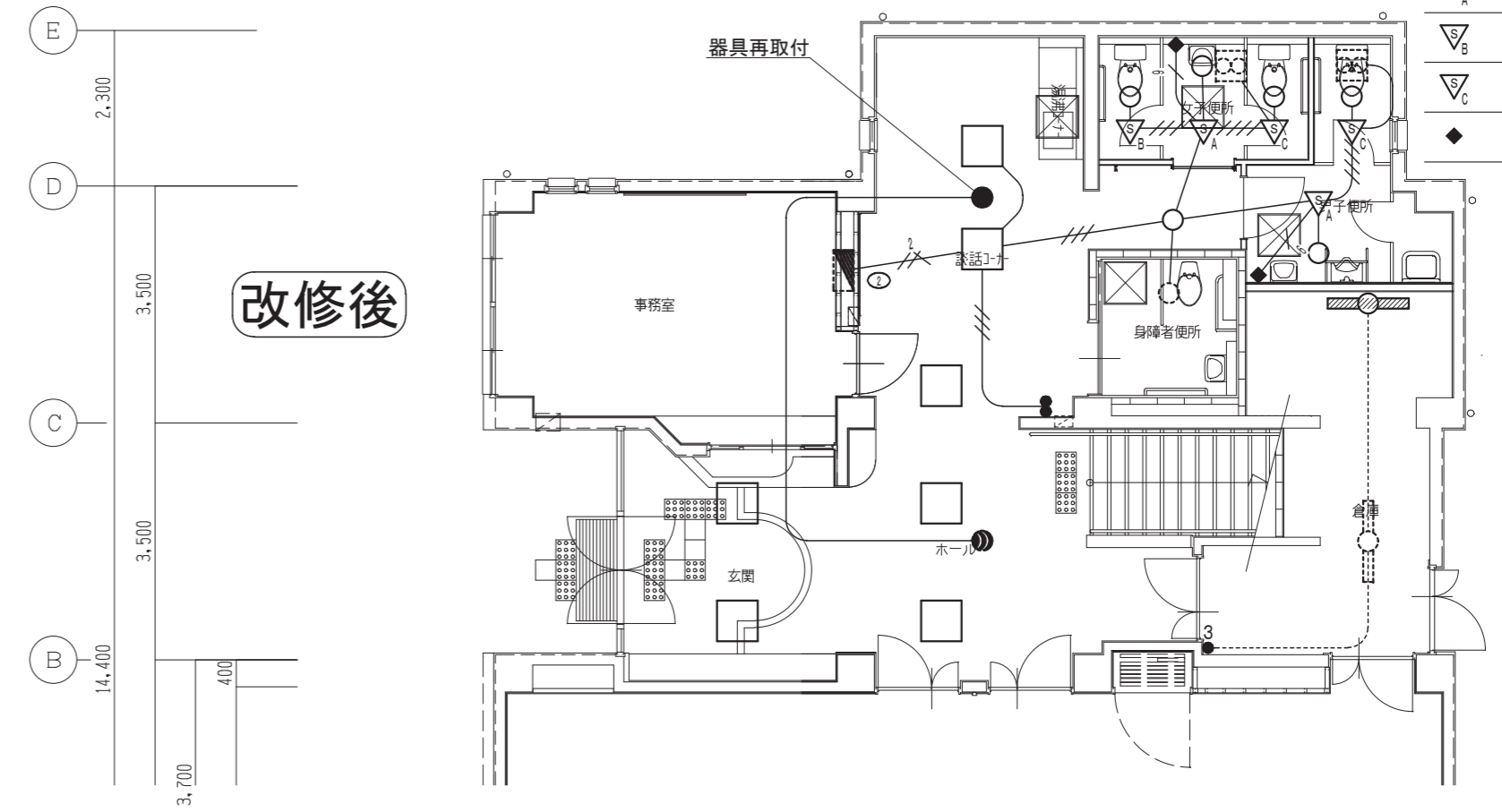
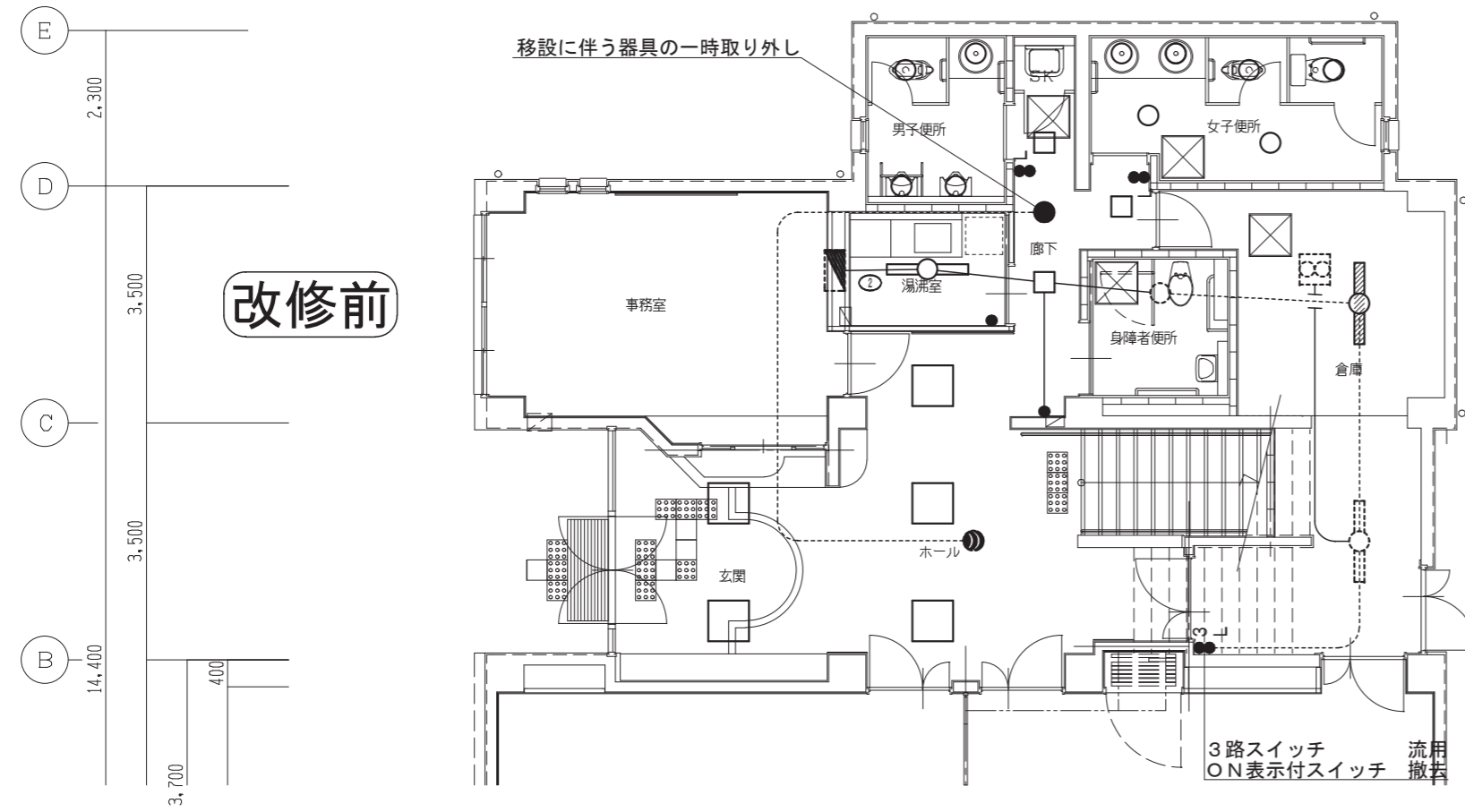
□	LEDスクエアライト	○	LEDダウンライト
			
XL573PFVJ 同等品		LRS1-1400LM 同等品	
N	トイレ呼出ボタン		
			
形状 壁埋込型（J I S 1 個用スイッチボックス） 材質 自己消火性樹脂 備考 引きひも式、押ボタン式両用			
NBR-7HWA 同等品			

年度			
工事名	姫路市立白浜公民館ロビー等改修工事		
図面名	特記仕様書		
縮尺	—	図面番号	E-01
事業者			

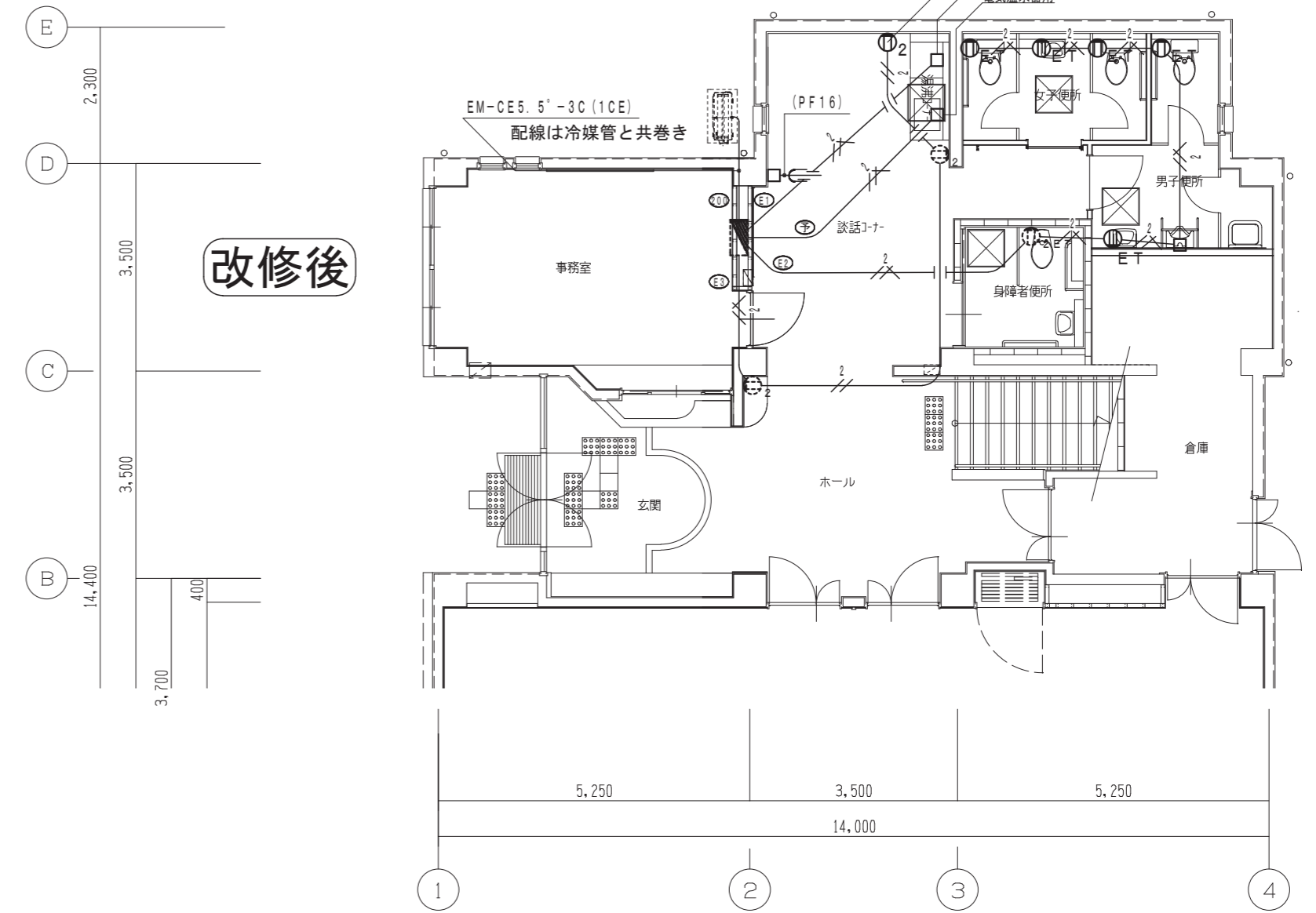
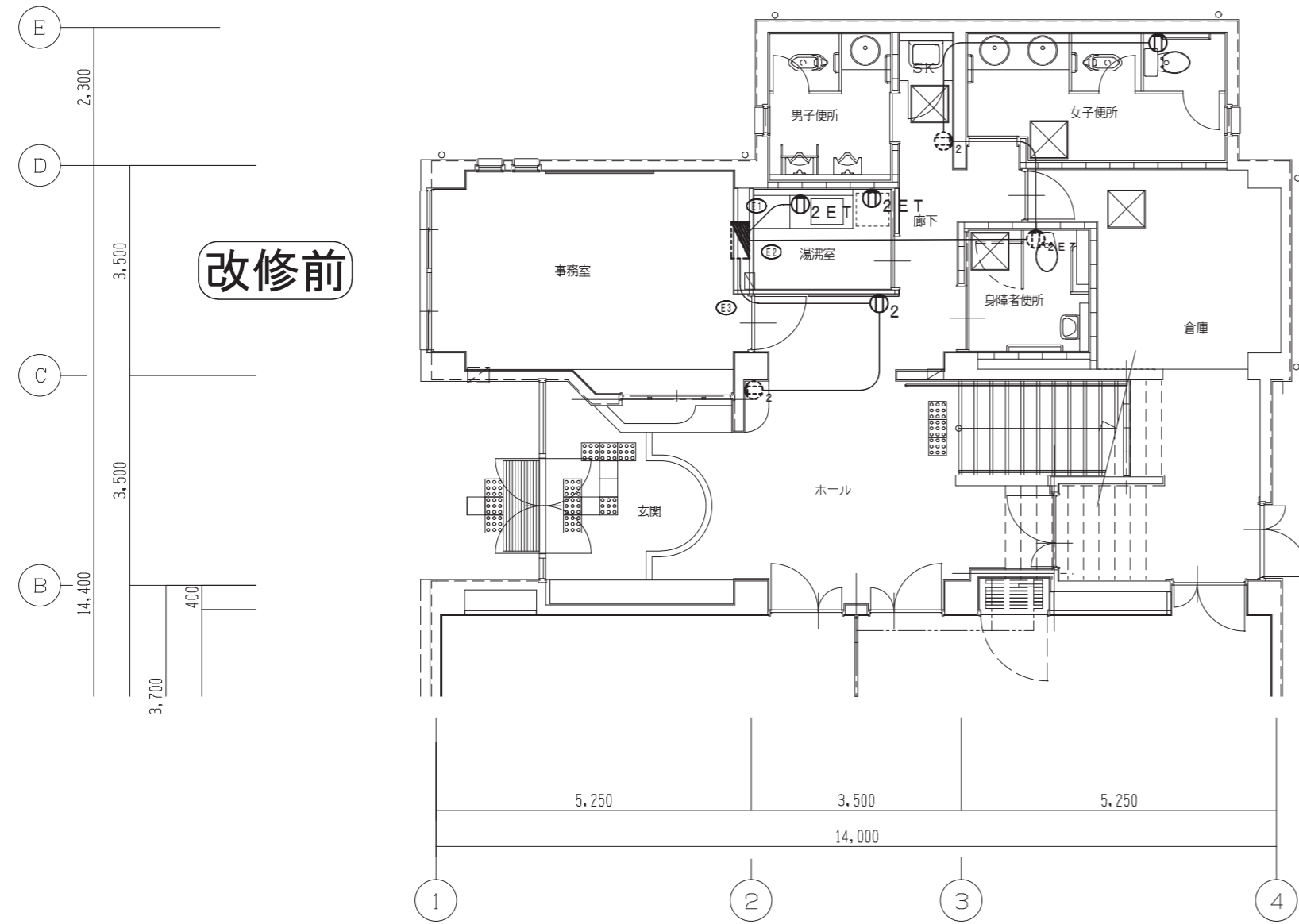
電灯設備

センサー参考型番

- ▽_A WTK24819
- ▽_B WTK2910
- ▽_C WTK29319
- ◆ WTC5822W



コンセント設備



改修後 凡例

- EM-EEF1.6-2C (PF16)
- //— EM-EEF1.6-3C (PF16)
- ///— EM-EEF1.6-2C*2 (PF22)
- /— EM-EEF1.6-3C*2 (PF28)
- // EM-EEF2.0-2C (PF16)
- / EM-EEF2.0-3C (1CE) (PF16)

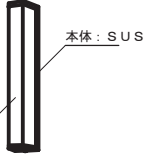
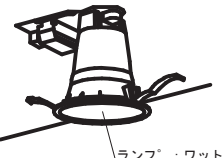

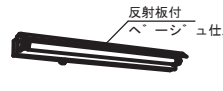





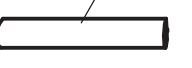
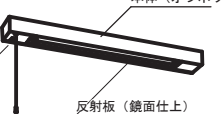
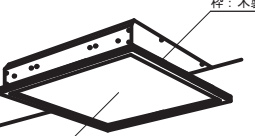


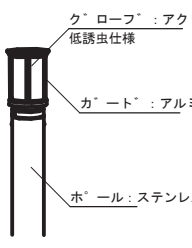
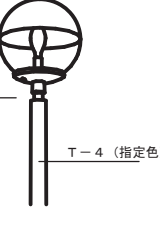
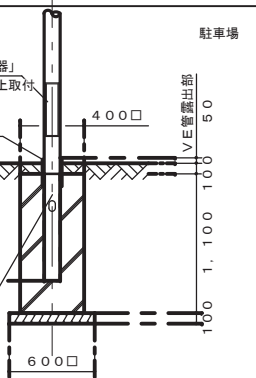
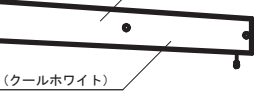
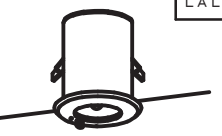
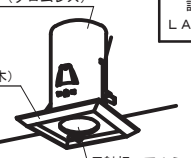
ただし、
二重天井内ではコロガン
隠ぺいできない立下部はメタルモール

特記

特記の無い濃実線の配線・配管は撤去処分する。また、図面に記載が無くても、本工事で不要になった器具・配線も撤去すること。
ただし、斜線塗器具は、移設又は配線切り離しのため脱着とする。

年度			
工事名	姫路市立白浜公民館ロビー等改修工事		
図面名	電灯・コンセント平面図		
縮尺	1/100	図面番号	E-02
事業者			

2 1 姫路市立余部公民館

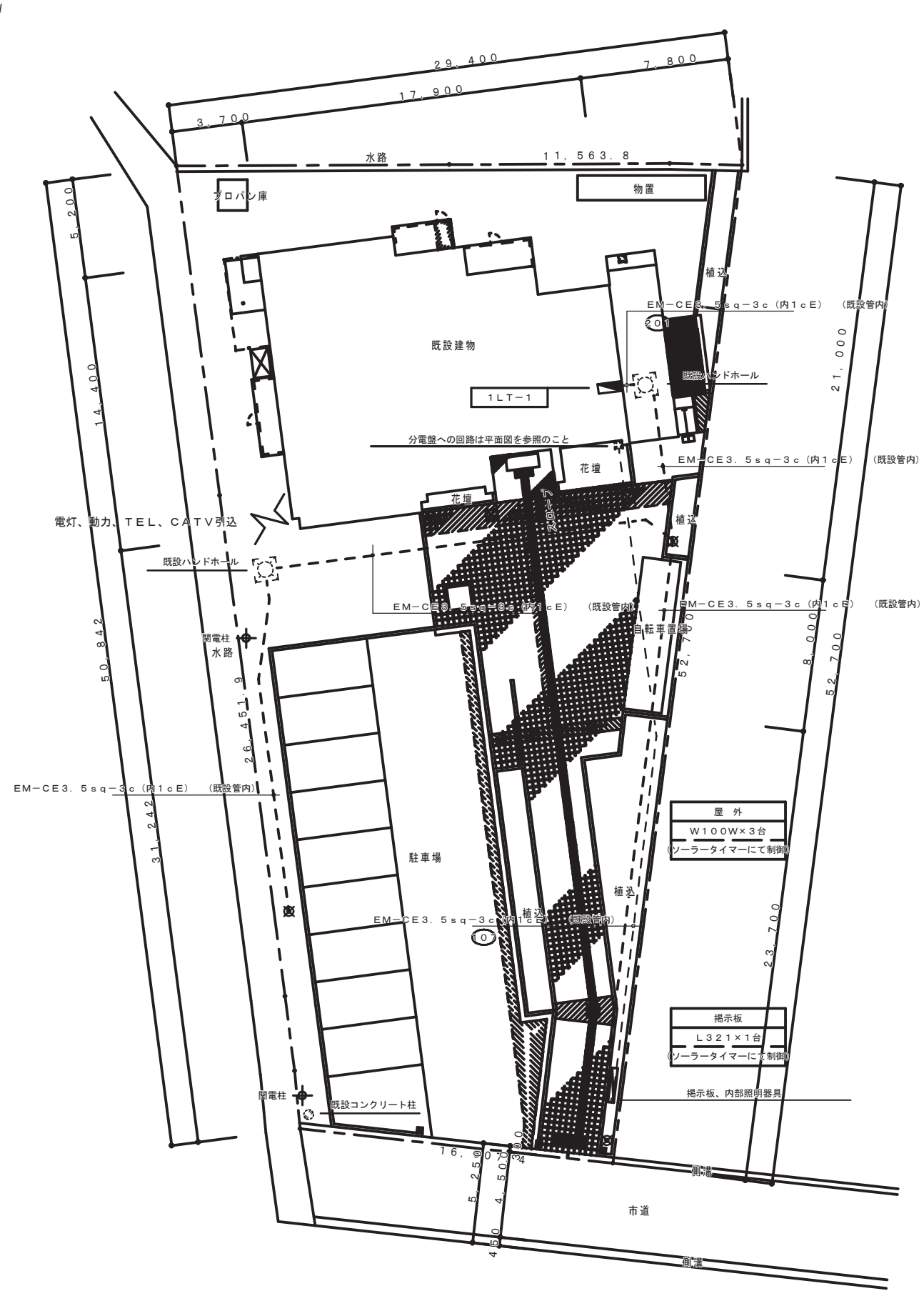
<p>A201W FL20W×1 ウォールライト 防湿・防雨型</p> <p>出入口</p>  <p>本体：SUS カバー：アクリル（乳白） 低誘虫仕様</p> <p>JF21870 同等品以上</p>	<p>B241 FHT24W×1 タウンライト 環境配慮型</p> <p>B421 FHT42W×1 タウンライト 環境配慮型</p> <p>便所 通路</p>  <p>埋込穴φ150、高さH=182（24W） 埋込穴φ150、高さH=210（42W）</p> <p>ランプ：ワットフリー（FHT16W/24W/32W/42W）</p> <p>FRS21-H241PN FRS21A-H421PN</p>	<p>C421 FHT42W×1 タウンライト</p> <p>階段 縁側</p>  <p>埋込穴φ150、高さH=102</p> <p>ランプ：ワットフリー（FHT24W/32W/42W） 反射板：アルミ（金色製地仕上）</p> <p>NFM41787 同等品以上</p>	<p>D201 FL20W×1 床の間用</p> <p>床の間</p>  <p>反射板付 ベージュ仕上げ</p> <p>HW2862 同等品以上</p>	<p>E321 FHF32W×1 富士型</p> <p>倉庫 湯沸室</p>  <p>初期照度補正制御</p> <p>FSS9-321PK</p>	<p>E322 FHF32W×2 富士型</p> <p>調理実習室</p>  <p>初期照度補正制御</p> <p>FSS9-322PK</p>	<p>F322 FHF32W×2 埋込下面開放 環境配慮型</p> <p>図書室 事務室 会議室</p>  <p>埋込穴220×1.235、高さH=80</p> <p>初期照度補正制御</p> <p>FRS15-322PK</p>																																								
<p>G322 FHF32W×2 埋込下面開放 環境配慮型</p> <p>初期照度補正制御</p>  <p>リニューアル対応器具</p> <p>FRS18-322PK</p>	<p>H323 FHP32W×3 埋込下面ルーバー 環境配慮型</p> <p>玄関 ホール</p>  <p>埋込穴φ450、高さH=100</p> <p>FRL12-P323</p>	<p>I201 FL20W×1 ウォールライト</p> <p>階段下物入</p>  <p>本体：亜鉛鋼板 カバー：クリーンアクリル（乳白）</p> <p>FA21827 同等品以上</p>	<p>J201 FL20W×1 キッチンライト</p> <p>給湯室</p>  <p>本体（オフホワイト） 反射板（鏡面仕上） コンセント付</p> <p>HW2880 同等品以上</p>	<p>K454 FHP45W×4 埋込下面ハネル</p> <p>研修室</p>  <p>埋込穴φ600、高さH=172</p> <p>ハネル：アクリル（乳白） 和風埋込XNNHU5420A 同等品以上</p>	<p>L321 FHF32W×1 窓なし 環境配慮型</p> <p>掲示板</p>  <p>FSS8-321PH</p>	<p>M251 EFD25W×1 タウンライト</p> <p>水屋</p>  <p>埋込穴φ150、高さH=80</p> <p>HEA1212KC 同等品以上</p>																																								
<p>V151W EFD15W×1 庭園灯 防雨型</p> <p>植込</p>  <p>クローブ：アクリル（乳白） 低誘虫仕様 カバー：アルミダイカスト ポール：ステンレス</p> <p>ENTRANSライトXHE710H 同等品以上</p>	<p>W100W MF100W×1 街路灯 防雨型</p> <p>駐車場</p>  <p>T-4（指定色）</p> <p>HST5A-100（M） 低始動電流型高力率安定器・ランプ共 （注）必要に応じ遮光板を取付のこと</p>	<p>W100W 照明器具基礎（電気工事）参考図</p>  <p>小型「防水型過電流遮断器」 FMS-15A同等品以上取付</p> <p>モルタルコーキング（VE管）</p> <p>川砂等を充填し 湿気対策を考慮すること</p>		<p>X321 FHF32W×1 階段通路誘導灯</p> <p>非常時FHF使用時1.100lm点灯</p>  <p>本体：鋼板（クールホワイト） ハネル：強化ガラス（乳白）</p> <p>FSF41803 同等品以上</p>	<p>Y13 JE13W×1 非常灯 電池内蔵型 環境配慮型</p> <p>1m点灯</p>  <p>器具取付高さ（m）</p> <table border="1"> <tr> <td>器具取付高さ（m）</td> <td>2.4</td> <td>2.6</td> <td>3.0</td> <td>4.0</td> </tr> <tr> <td>単体配置</td> <td>4.4</td> <td>4.6</td> <td>4.7</td> <td>0.2</td> </tr> <tr> <td>直線配置</td> <td>9.6</td> <td>10.2</td> <td>11.2</td> <td>7.3</td> </tr> <tr> <td>四角配置</td> <td>7.6</td> <td>8.0</td> <td>8.9</td> <td></td> </tr> </table>	器具取付高さ（m）	2.4	2.6	3.0	4.0	単体配置	4.4	4.6	4.7	0.2	直線配置	9.6	10.2	11.2	7.3	四角配置	7.6	8.0	8.9		<p>Z13 JE13W×1 非常灯 電池内蔵型</p> <p>本体：亜鉛鋼板（クロムレス） 反射板：アルミ（高効率シルブライツ）</p>  <p>器具取付高さ（m）</p> <table border="1"> <tr> <td>器具取付高さ（m）</td> <td>2.4</td> <td>2.6</td> <td>3.0</td> <td>4.0</td> </tr> <tr> <td>単体配置</td> <td>4.4</td> <td>4.6</td> <td>4.7</td> <td>0.2</td> </tr> <tr> <td>直線配置</td> <td>9.6</td> <td>10.2</td> <td>11.2</td> <td>7.3</td> </tr> <tr> <td>四角配置</td> <td>7.6</td> <td>8.0</td> <td>8.9</td> <td></td> </tr> </table>	器具取付高さ（m）	2.4	2.6	3.0	4.0	単体配置	4.4	4.6	4.7	0.2	直線配置	9.6	10.2	11.2	7.3	四角配置	7.6	8.0	8.9	
器具取付高さ（m）	2.4	2.6	3.0	4.0																																										
単体配置	4.4	4.6	4.7	0.2																																										
直線配置	9.6	10.2	11.2	7.3																																										
四角配置	7.6	8.0	8.9																																											
器具取付高さ（m）	2.4	2.6	3.0	4.0																																										
単体配置	4.4	4.6	4.7	0.2																																										
直線配置	9.6	10.2	11.2	7.3																																										
四角配置	7.6	8.0	8.9																																											

（注）1. 図中の品番は参考（同等品番以上）とする。

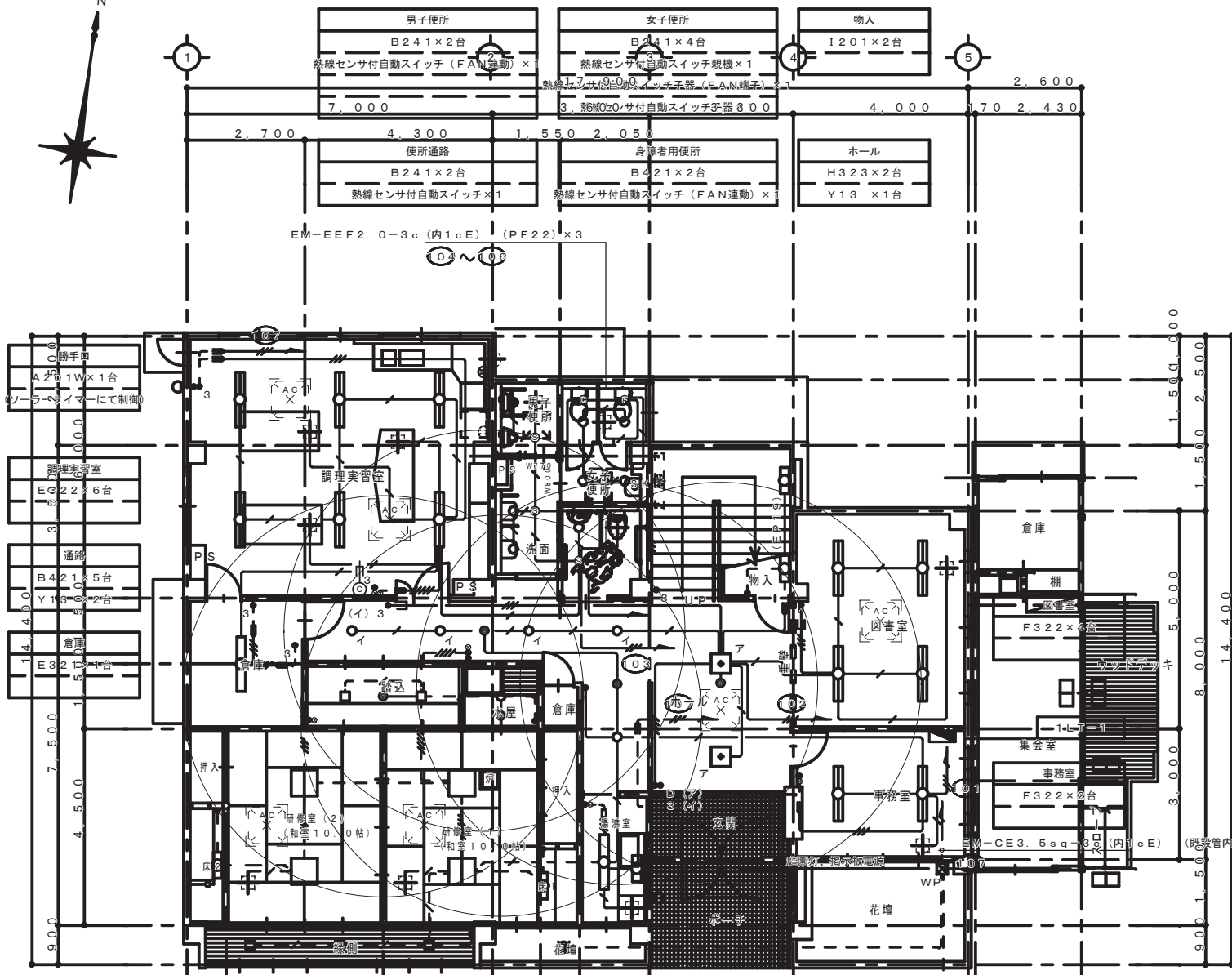
2. FHF32W×1以上〔タウンライトに関しては3kg超過〕の器具は構造体より堅固に吊り下げのこと。

3. その他タウンライト1.5kg超過のものは金具、チェーン等にて脱落防止処置を施すこと。

工事名	図面名	SCALE	図面NO.
姫路市立余部公民館 大規模改修（電気）工事	照明器具図面	1:100	02-09

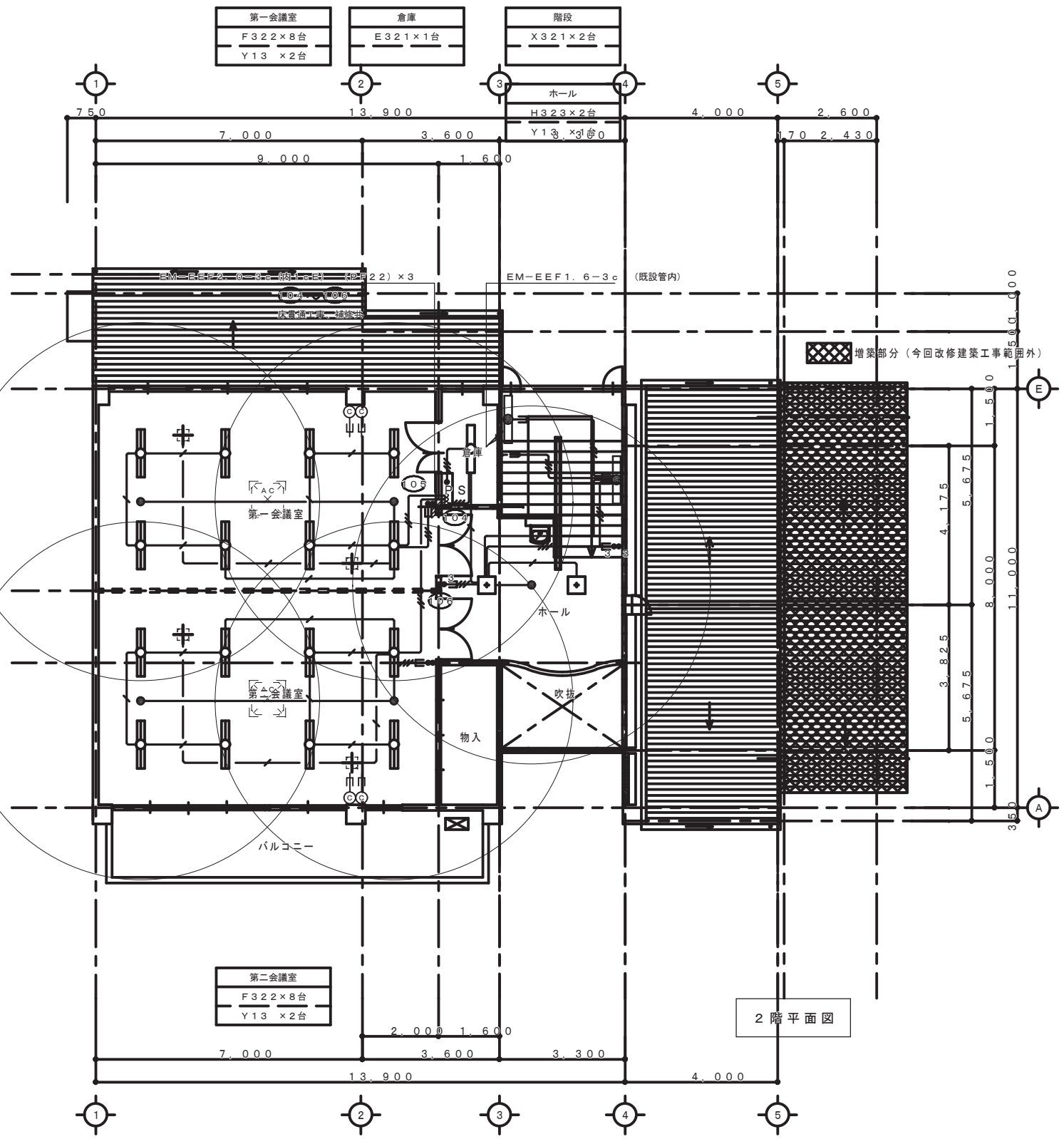


工事名	図面名	SCALE	図面NO.
姫路市立余部公民館 大規模改修（電気）工事	改修後 配置図 引込他設備	1:200	02-07



電灯設備	EM-EEF 2.0-3c (内1cE) (PF22)
"	EM-EEF 1.6-3c (内1cE) (PF16)
"	EM-EEF 1.6-2c (内1cE) (PF22) 2c
"	EM-EEF 1.6-3c (内1cE) (PF22) 2c
"	EM-EEF 1.6-3c (内1cE) (PF22) 3c
"	EM-EEF 1.6-2c (PF16)
"	EM-EEF 1.6-3c (PF16)
"	EM-EEF 1.6-2c x 2 (PF22)
"	EM-EEF 1.6-2c + 1.6-3c x 2
"	EM-EEF 1.6-3c x 2 (PF22)
"	メタルモールシ'ンク'にて保護を示す
"	二重天井内はケーブル'ルコロカ'シ配線とする
"	点線表示部は既設管内に入線を示す
"	立上部は既設管内に入線、以降は'ルコロカ'シ配線とする
"	1P15A
"	3W15A
"	1P10A (OFF表示ランプ'付) 30秒遅れ消灯機能
"	1P 4A (ON表示ランプ'付)
"	2P15A, EX1 引掛式
"	P. Box 150□x100 (WP, SUS)
"	換気扇強弱スイッチ (キカイ工事) 支給品取付 位置BOX、空配管は電気工事とする。

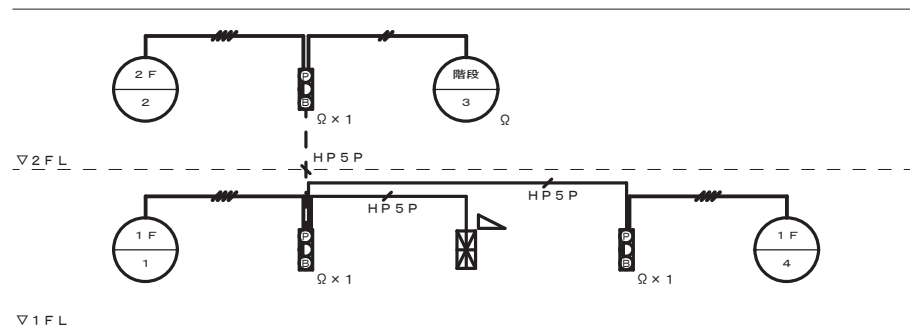
EM-CE3.5sq-3c (内1cE) (既設管内)	EM-CE3.5sq-3c (内1cE) (既設管内)		
以降、指示接へ (配置図参照)			
1階平面図			
踏込	水屋		
C421 x 2台	M251 x 1台		
Z13 x 1台	Z13 x 1台		
研修室 (2)	研修室 (1)	床	
K454 x 2台	K454 x 2台	D201 x 2台	
縁側	植込	湯沸室	ポーチ
C421 x 3台	V151W x 1台	E321 x 1台	A201W x 1台
	ソーラータイマーにて制御	J201 x 1台	ソーラータイマーにて制御



第二会議室	F322 x 8台	Y13 x 2台
第一会議室	F322 x 8台	Y13 x 2台
倉庫	E321 x 1台	
階段	X321 x 2台	
ホール	H323 x 2台	Y13 x 3台
2階平面図		

工事名	図面名	SCALE	図面NO.
姫路市立余部公民館 大規模改修(電気)工事	改修後 平面図 電灯設備	1:100	02-10

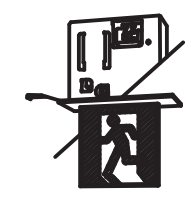

(注) 熱線センサースイッチはエリアカットフット`等を用い適正に検知するよう施工のこと。



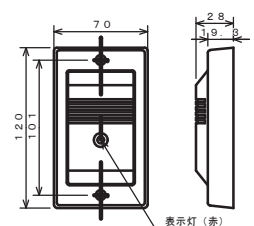
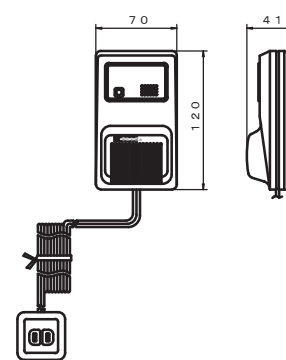
自動火災報知設備 系統図

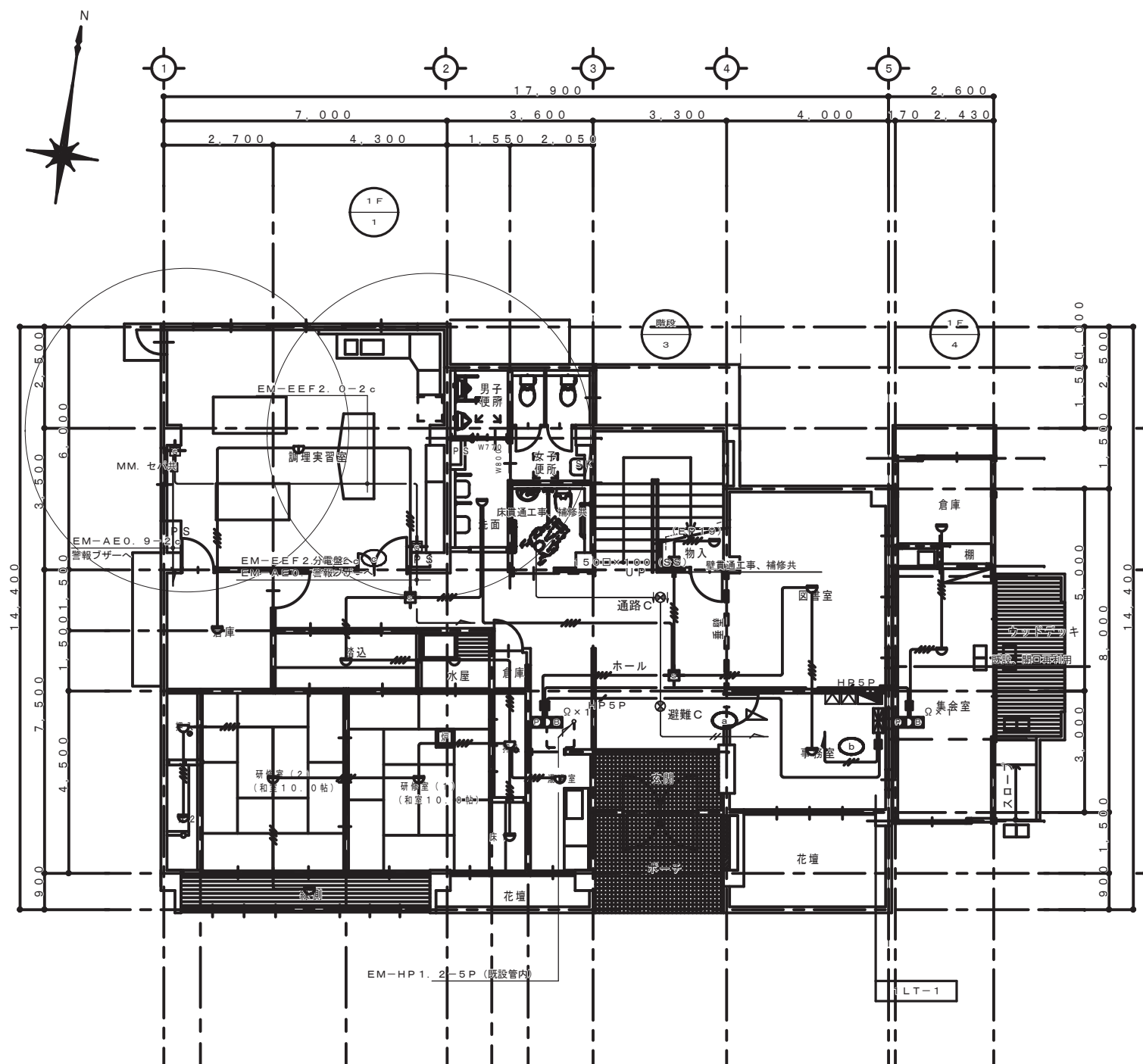
記号	名称	記 事
記号 2	受信機	火災受信機 P型2級5回線 蓄積式
記号 3	標識板	火災受信所
記号 1	発信機	P型2級 DC30V 3A
記号 3	表示灯	LED: DC (AC) 24V 総命盤 (露出型)
記号 4	電鈴	DC24V 10mA 90dB以上 φ92
記号 3	差動式スポット型感知器	2種 (埋込型)
記号 3	定温式スポット型感知器	1種
記号 3	同上	1種 防水型
記号 3	同上	特種
記号 3	光電式スポット型感知器	2種 非蓄積型 (埋込型)

誘導灯設備 機器姿図 (参考)

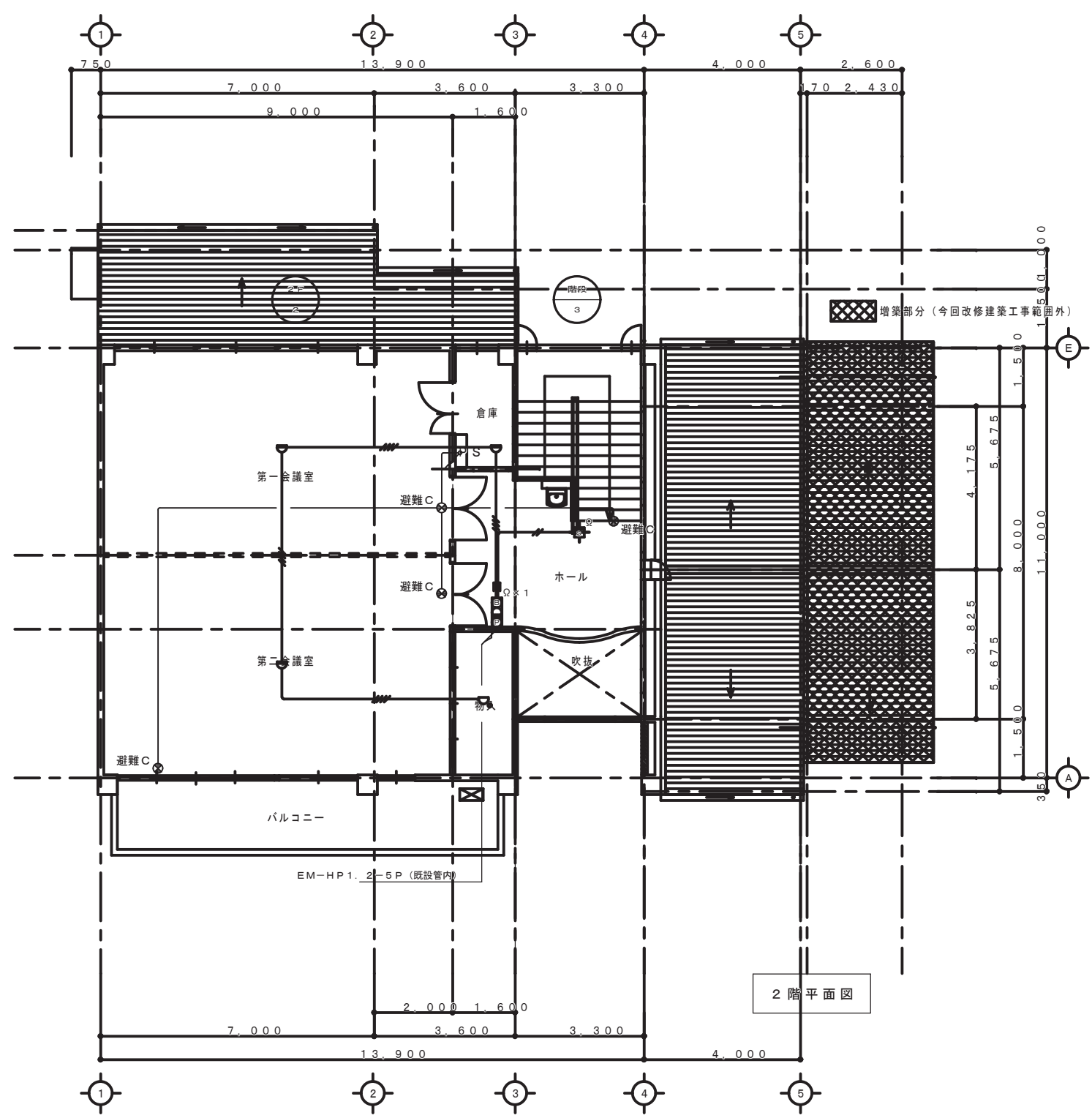
避難C	LED 避難口誘導灯 (片面型) 電池内蔵型 C級 天井埋込型	通路C	LED 通路誘導灯 (両面型) 電池内蔵型 C級 天井埋込型
公	 <p>SH1-FRF20P-C</p>	公	 <p>ST1-FRF23P-C</p>

ガス漏れ設備 機器姿図 (参考)

☒	ガス漏れ警報フサ	SH671K	端子盤表面に組込										
													
<table border="1"> <tr> <td>電源・電圧</td> <td>監視時DC6V 2mA、警報時DC12V 8mA</td> </tr> <tr> <td>接続可能ガス漏れ感知器</td> <td>有電圧出力型警報器 (1個まで)</td> </tr> <tr> <td>表示灯</td> <td>赤色発光ダイオード (監視時点灯、警報時点滅、断線時消灯)</td> </tr> <tr> <td>警報音量</td> <td>圧電ブザー断続音、70dB/m以上</td> </tr> <tr> <td>備考</td> <td>遅延時間: 30~45秒 (警報器発報後約35秒遅れてブザー鳴動)</td> </tr> </table>				電源・電圧	監視時DC6V 2mA、警報時DC12V 8mA	接続可能ガス漏れ感知器	有電圧出力型警報器 (1個まで)	表示灯	赤色発光ダイオード (監視時点灯、警報時点滅、断線時消灯)	警報音量	圧電ブザー断続音、70dB/m以上	備考	遅延時間: 30~45秒 (警報器発報後約35秒遅れてブザー鳴動)
電源・電圧	監視時DC6V 2mA、警報時DC12V 8mA												
接続可能ガス漏れ感知器	有電圧出力型警報器 (1個まで)												
表示灯	赤色発光ダイオード (監視時点灯、警報時点滅、断線時消灯)												
警報音量	圧電ブザー断続音、70dB/m以上												
備考	遅延時間: 30~45秒 (警報器発報後約35秒遅れてブザー鳴動)												
☒	ガス当番LPガス用 (AC100V・コード式・有電圧出力型)	SH1274	コンセント 2P15A×1 (抜止) 共 プレートには「ガス漏れ検知器」の旨を表記のこと										
													
<table border="1"> <tr> <td>定格</td> <td>電源 AC100V (50/60Hz 共用)</td> </tr> <tr> <td></td> <td>消費電力 監視時 2W 警報時 4W</td> </tr> <tr> <td>復帰方式</td> <td>自動復帰式 (送電時初期鳴動停止回路内蔵)</td> </tr> <tr> <td>移相出力</td> <td>2段階出力方式 監視時 DC6V 警報時 DC12V (無電時 0V)</td> </tr> </table>				定格	電源 AC100V (50/60Hz 共用)		消費電力 監視時 2W 警報時 4W	復帰方式	自動復帰式 (送電時初期鳴動停止回路内蔵)	移相出力	2段階出力方式 監視時 DC6V 警報時 DC12V (無電時 0V)		
定格	電源 AC100V (50/60Hz 共用)												
	消費電力 監視時 2W 警報時 4W												
復帰方式	自動復帰式 (送電時初期鳴動停止回路内蔵)												
移相出力	2段階出力方式 監視時 DC6V 警報時 DC12V (無電時 0V)												



1階平面図



2階平面図

自動火災報知設備	EM-AE 0.9-2c	(PF16)
"	EM-AE 0.9-4c	(PF16)
"	HP5P	(PF22)
"	EM-HP 1.2-5pr	(PF22)
"	EM-EEF 2.0-3c (内1cE)	(PF22)
二重天井内はケーブルルコロカシ配線とする		
点線表示部は既設管内に新設ケーブル入線を示す		
"	メタルモールシク (指定色) にて保護を示す	
誘導灯設備	EM-EEF 2.0-2c	(PF16)
"	EM-EEF 1.6-2c	(PF16)
"	二重天井内はケーブルルコロカシ配線とする	
カス漏れ警報設備 (電源回路)	EM-EEF 2.0-2c	(PF16)
カス漏れ警報設備 (警報回路)	EM-AE 0.9-2c	(PF16)
"	二重天井内はケーブルルコロカシ配線とする	
"	メタルモールシク (指定色) にて保護を示す	

(注1) 既設部分の天井裏警戒区域は主要構造部が耐火構造により免除(特例申請)とする。

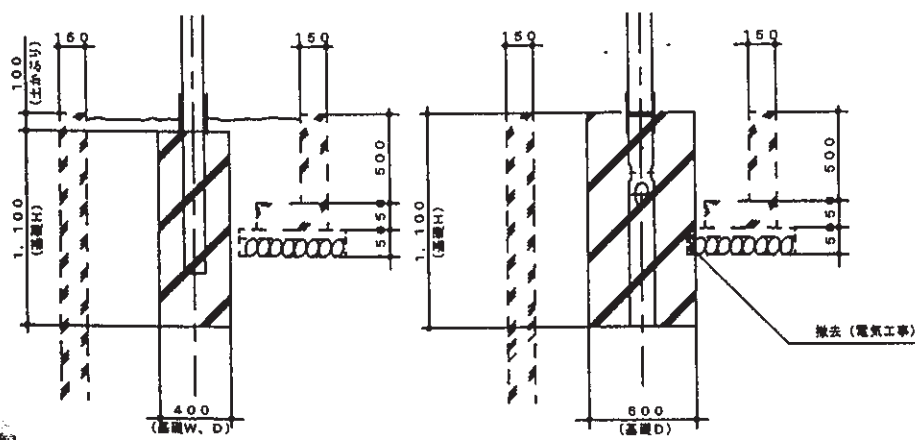
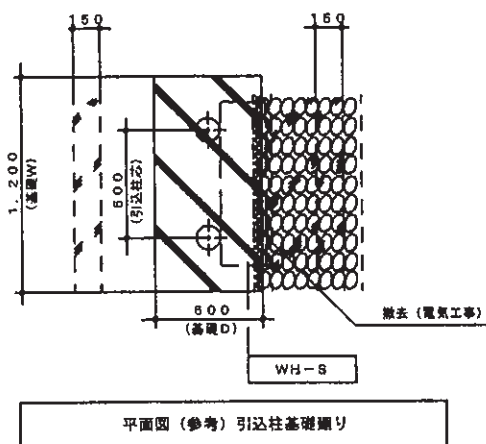
(注2) 増築部分の天井裏警戒区域は天井フトコロ0.5m未満により設置除外とする。

工事名	図面名	SCALE	図面NO.
姫路市立余部公民館 大規模改修(電気)工事	改修後 平面図 防火設備	1:100	02-16

2 2 姫路市立糸引公民館

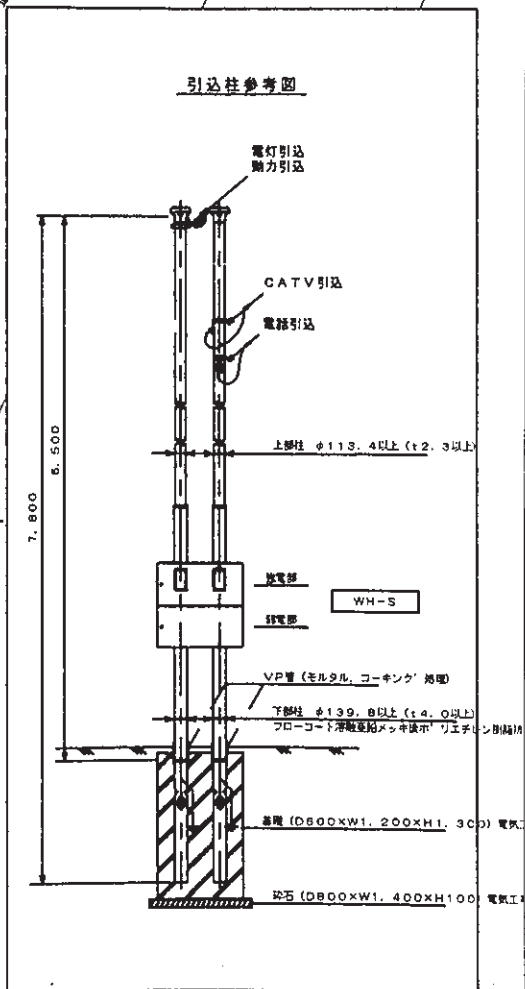
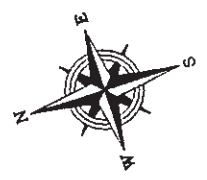
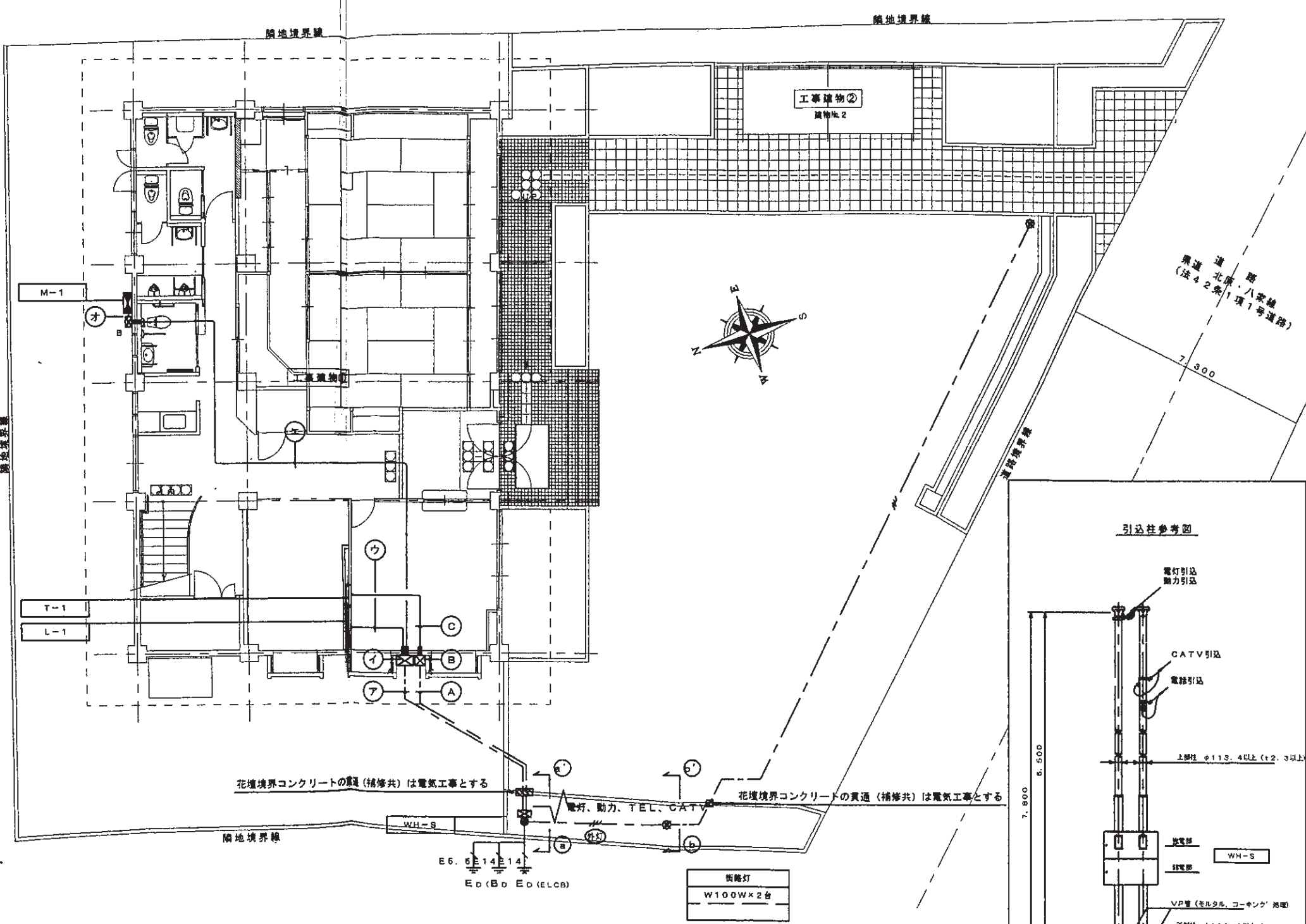
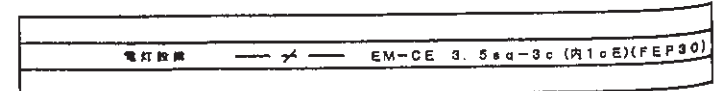
幹線 配管配線リスト

ア	L1 EM-CET 38sqd EEW50	TEL EM-TKEE O. (E5FEBB)
	M1 EM-CET 80sqd EEW50	CATV 空配管 (FEP30)
E14sqdは一般用、ELCB用とする		
イ	L1 EM-CET 38sqd BP50	TEL EM-TKEE O. (E5FEBB)
	M1 EM-CET 80sqd BP50	CATV 空配管 (GP28)
E14sqdは一般用、ELCB用とする		
上下P. Box間		
ウ	L1 EM-CET 38sqd BP50	TEL EM-TKEE O. (E5FEBB)
	M1 EM-CET 80sqd BP50	CATV 空配管 (PF28)
E14sqdは一般用、ELCB用とする		
エ	M1 EM-CET 80sqd BP50	TEL EM-TKEE O. (E5FEBB)
	E14sqdは一般用、ELCB用とする	
オ	M1 EM-CET 80sqd BP50	TEL EM-TKEE O. (E5FEBB)
	E14sqdは一般用、ELCB用とする	



凡例

- 撤去工事、補修共
- P. Box 400□×300 (WP. SUS) 強電用 上下2段に取付
- Box 300□×200 (WP. SUS) 強電用 上部に取付
- Box 200□×200 (WP. SUS) 弱電用 上下2段に取付



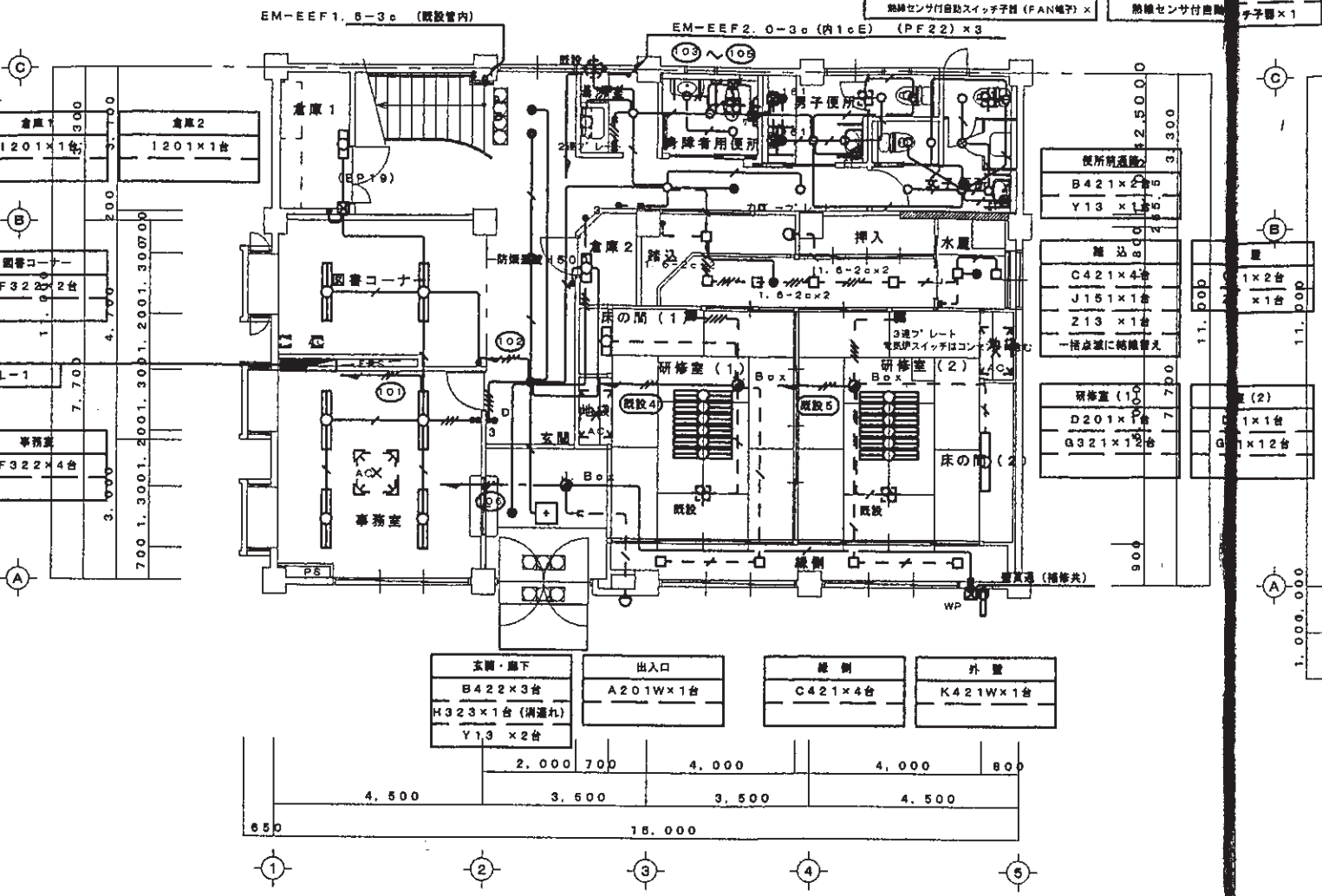
引込柱、街路灯の支柱及び配管配線の布設に伴う擁壁の撤去、復旧またはアスファルトの撤去処分、復旧は建築工事とする

ORDERED BY	NAME	SCALE	NO
姫路市立系引公民館大規模改修工事	【改修棟】 配線図	S=1/100	E-05

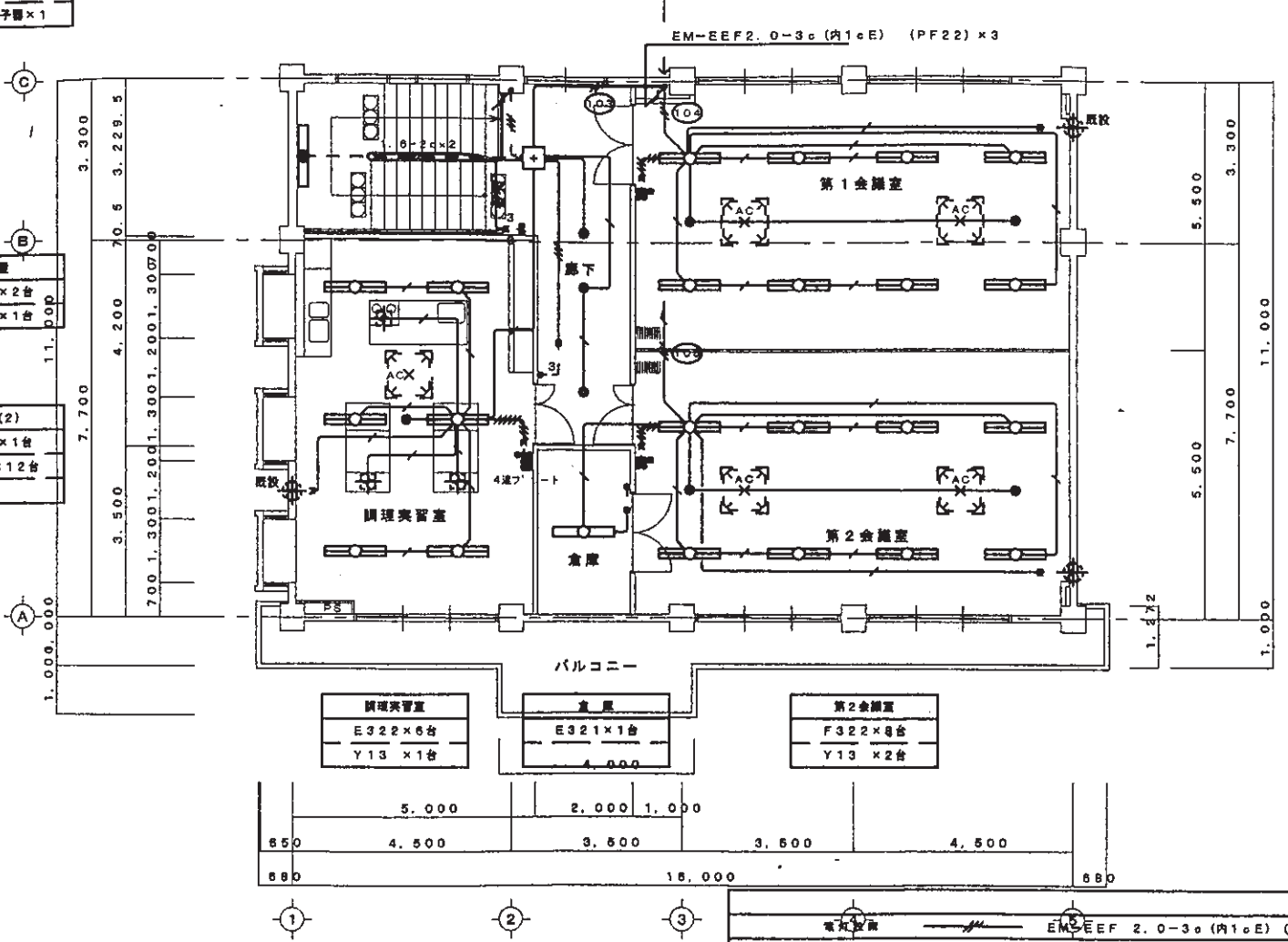


通風室 B421×1台 既設元灯 (SW付) は建築工事	昇降機用機室 B421×2台 熱線センサー付自動スイッチ (FAN運転) ×	男子便所 B161×2台 B241×2台 熱線センサー付自動スイッチ (FAN運転) ×1 熱線センサー付自動スイッチ (FAN運転) ×	女子 B241×2台 熱線センサー付自動スイッチ (FAN運転) ×1 熱線センサー付自動スイッチ (FAN運転) ×1 熱線センサー付自動スイッチ (FAN運転) ×1
------------------------------------	--	---	---

階段 H323×1台 X321×1台	廊下 B422×2台 Y13 ×1台	第1会議室 F322×8台 Y13 ×2台
--------------------------	--------------------------	-----------------------------



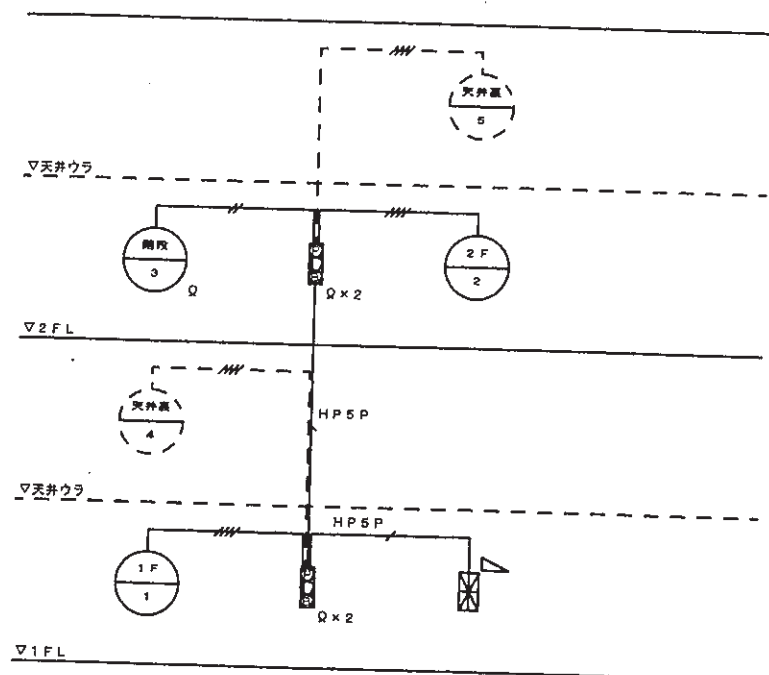
改修後1階平面図 S=1/100



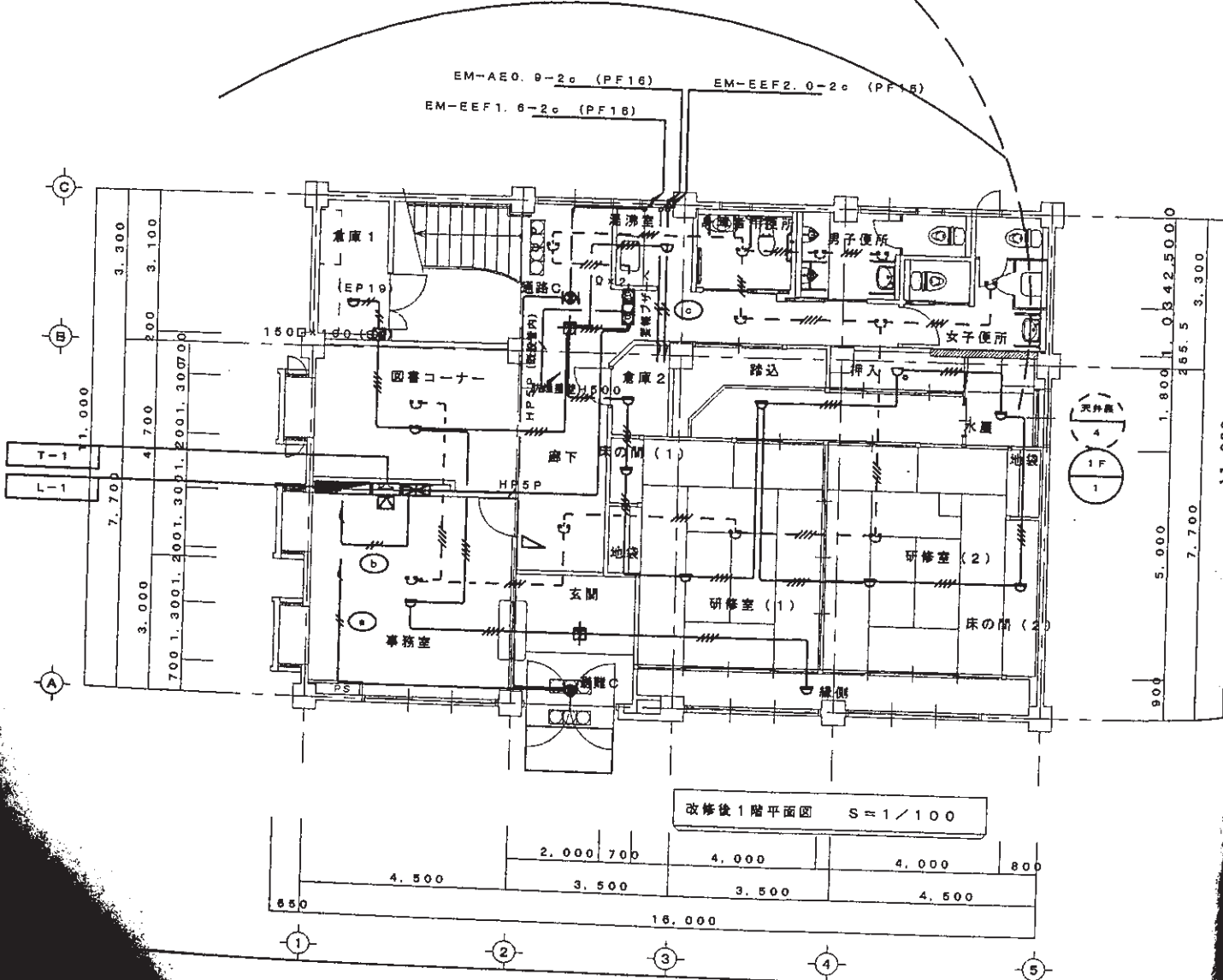
改修後2階平面図 S=1/100

電線	EM-EEF 2.0-3c (内1cE) (PF22)
"	EM-EEF 1.6-3c (内1cE) (PF16)
"	EM-EEF 1.6-2c (PF16)
"	EM-EEF 1.6-3c (PF16)
"	EM-EEF 1.6-2c×2 (PF22)
"	EM-EEF 1.6-2c + 1.6-BB22
"	EM-EEF 1.6-3c×2 (PF22)
"	メタルモールシ'ンク' (指定色) にて保護を示す
"	二重天井内はケーブル'ルコカ'シ'記号とする
"	点線表示部は既設管内に入線を示す
"	立上部は既設管内に入線、以降は'ルコカ'シ'記号とする
"	既設換気扇への接続に伴う機器の脱着は電気工事とする
"	● 1P15A
"	● 3W15A
"	● 1P10A (OFF表示ランプ'付) 30秒遅れ消灯機能
"	● 1P4A (ON表示ランプ'付)
"	⊠ P.Box 150□×100 (SS)
"	⊠ WP P.Box 150□×100 (WP, SUS)
"	⊠ 検知センサー
"	⊠ 検知リモコン

ORDERED BY 姫路市立糸引公民館大規模改修工事	NAME (改修後) 電灯設備平面図	SCALE S=1/100	NO E-0B
--------------------------------	-----------------------	------------------	------------



自動火災報知設備 系統図



改修後1階平面図 S=1/100

カス漏れ設備 (参考)

カス漏れ警報機	SH071K	カス漏れ警報機 (カス検知能力 300V引込式有電圧出力型) SH071K
カス漏れ警報機 (電源用)	SH071K	カス漏れ警報機 (カス検知能力 300V引込式有電圧出力型) SH071K

電圧・電圧	監視用DC6V
警報機動作電圧	監視用出力電圧
警報機	防炎気体ダイオード
警報機	遮電プラー型
検出	検出時間: 00~4

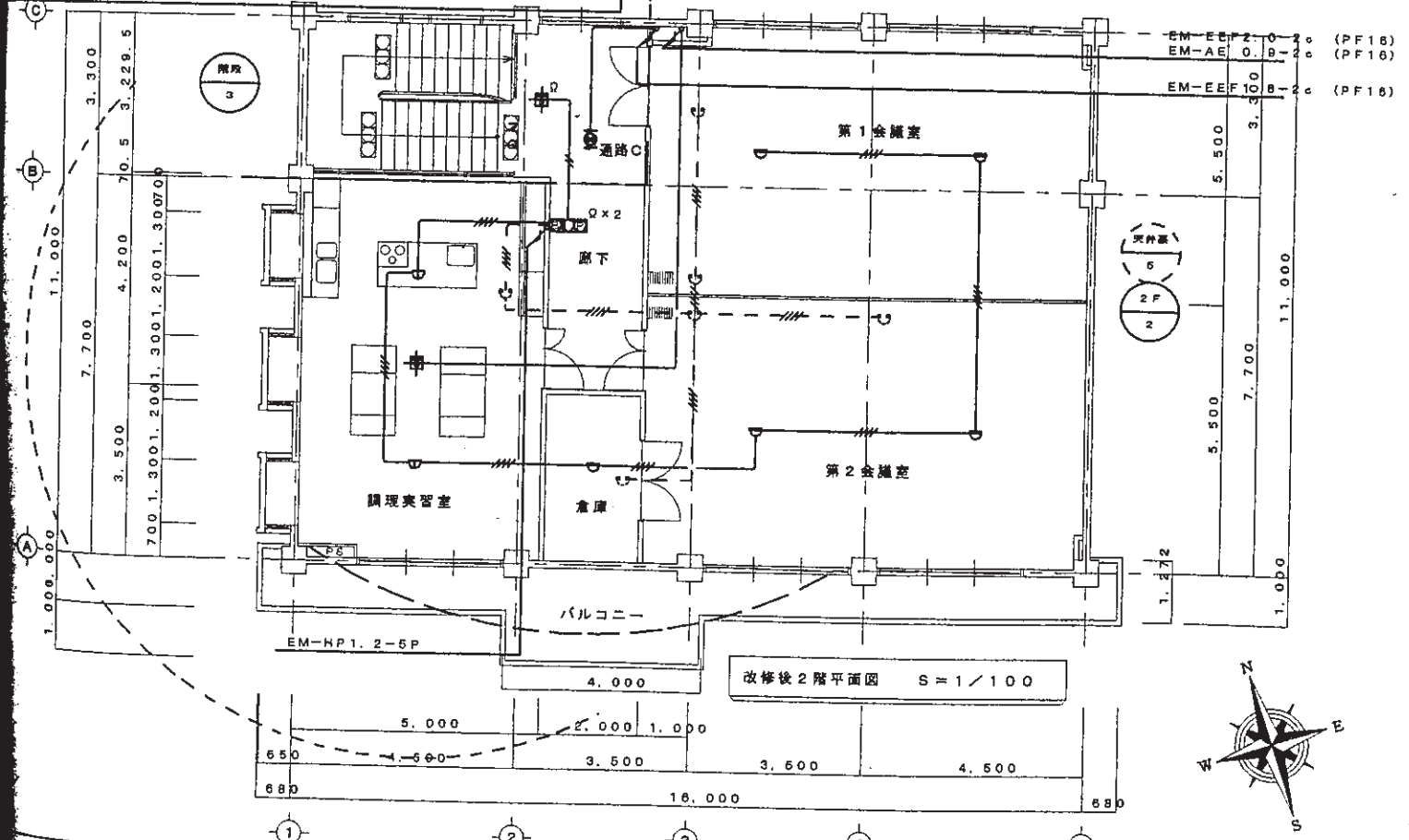
定積	定積 AC100V 150-200W 定積電力 定積電力 定積電力
動作方式	定積電力
検出方式	定積電力 (定積電力)
検出	200s

誘導灯設備 機器表図 (参考)

避難C	LED 避難誘導灯 (前面型) 電流内蔵型	避難C	LED 避難誘導灯 (前面型) 電流内蔵型
②	SH1-FRF20P-C	②	ST1-FRF23P-C

自動火災報知設備	EM-AE 0.9-2c	(PF16)
"	EM-AE 0.9-4c	(PF16)
"	EM-HP 1.2-5pr	(PF22)
"	EM-EEF 2.0-3c (内1cE)	(PF22)
"	二重天井内はケーブルルコロカシ記線とする	
"	メタルモールシシク (指定色) にて記線を示す	
誘導灯設備	EM-EEF 2.0-2c	(PF16)
"	EM-EEF 1.8-2c	(PF16)
"	二重天井内はケーブルルコロカシ記線とする	
カス漏れ警報機 (電源用)	EM-EEF 2.0-2c	(PF16)
(警報機)	EM-AE 0.9-2c	(PF16)
"	二重天井内はケーブルルコロカシ記線とする	

記号	名称	記	事
■	火災警報機	P型2線5線線 警報機	
□	避難誘導灯	前面型	
○	表示灯	LED:DC (AC) 24V	寿命型 (埋込型、ホック式共)
⊕	電線	DC24V 10mA 90dB以上 φ82	
⊖	定温式スモット型感知器	2 種	(埋込型)
⊖	定温式スモット型感知器	1 種	
⊖	同上	1 種	防水型
⊖	同上	1 種	特殊型
⊖	光電式スモット型感知器	2 種	非警報機 (埋込型)



改修後2階平面図 S=1/100

ORDERED BY 姫路市立系引公民館大規模改修工事

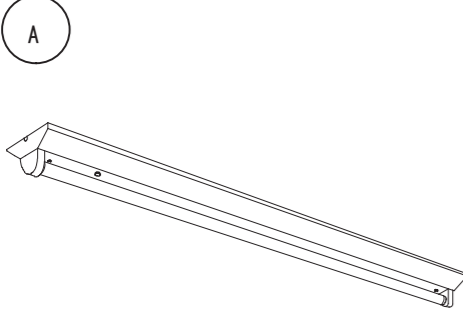
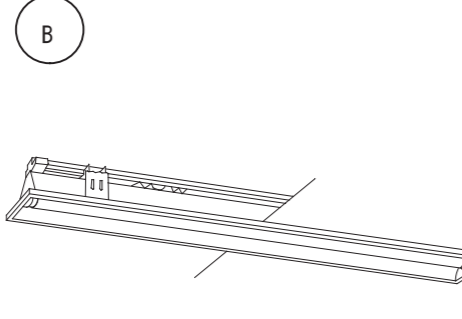
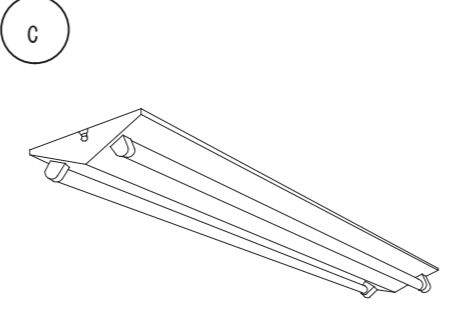
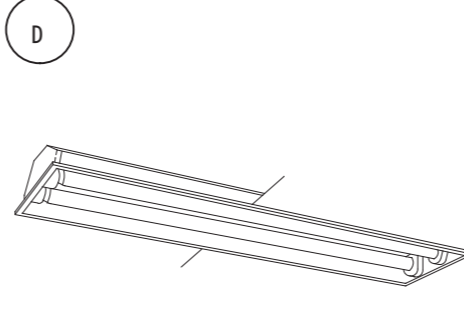
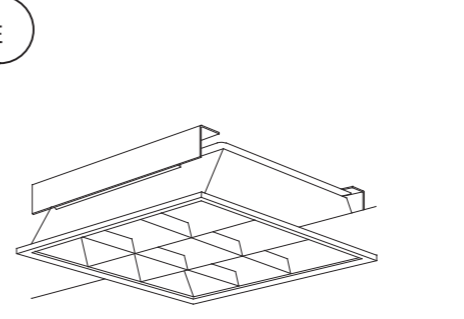
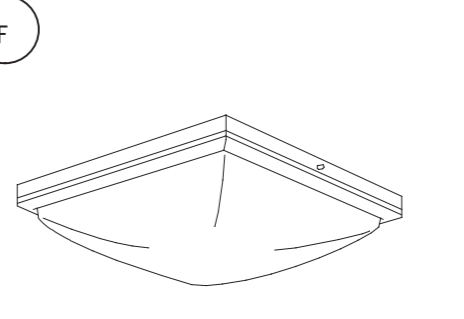
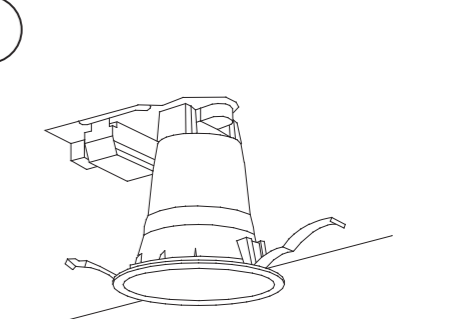
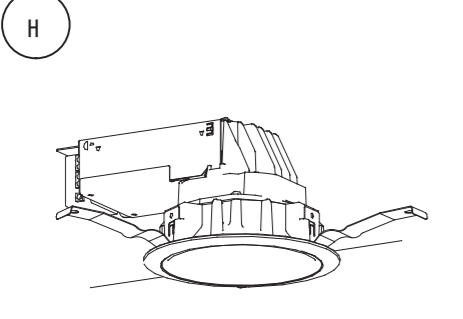
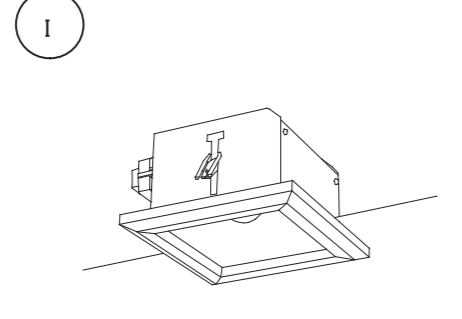
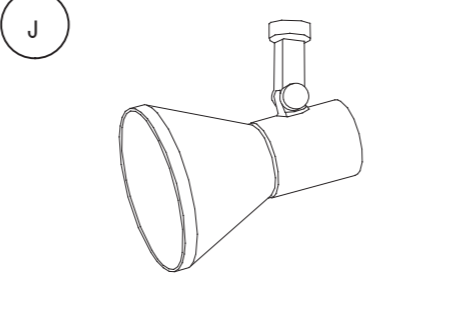
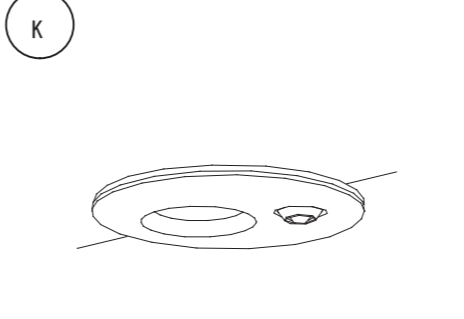
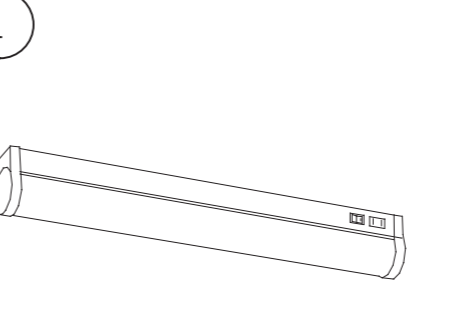
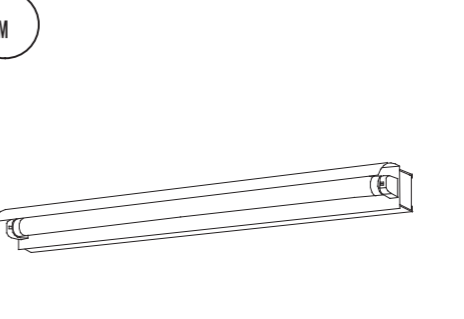
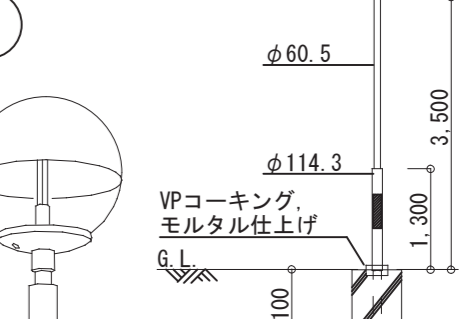
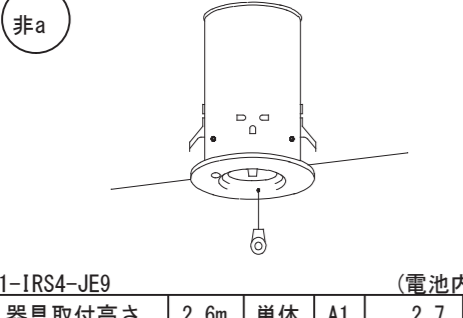
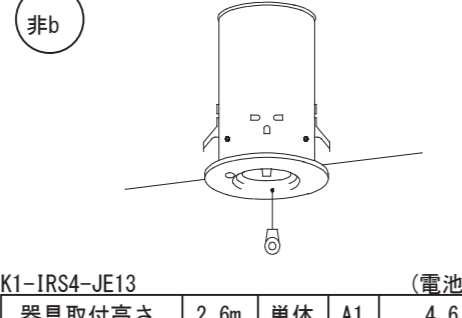
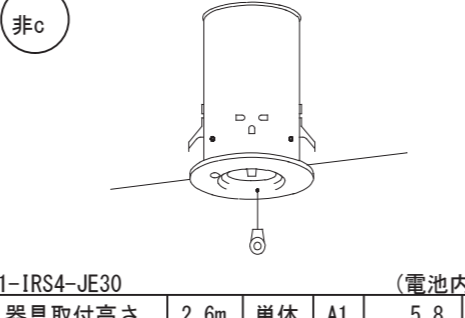
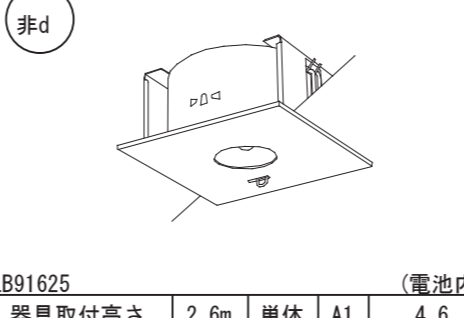
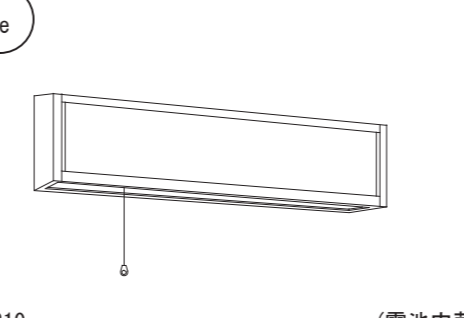
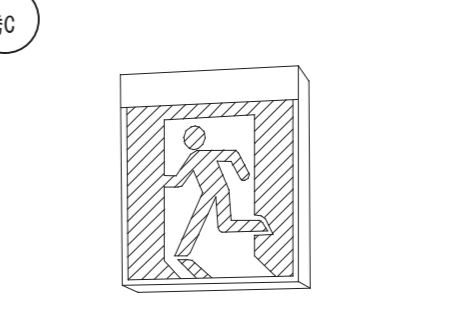
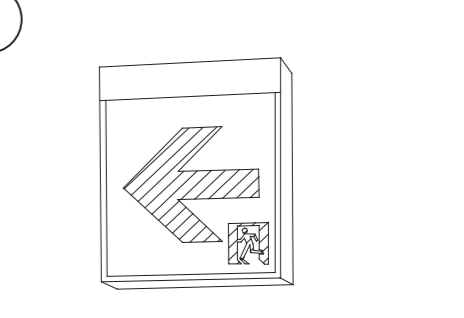
NAME [改修後] 防炎設備平面図・機器表図

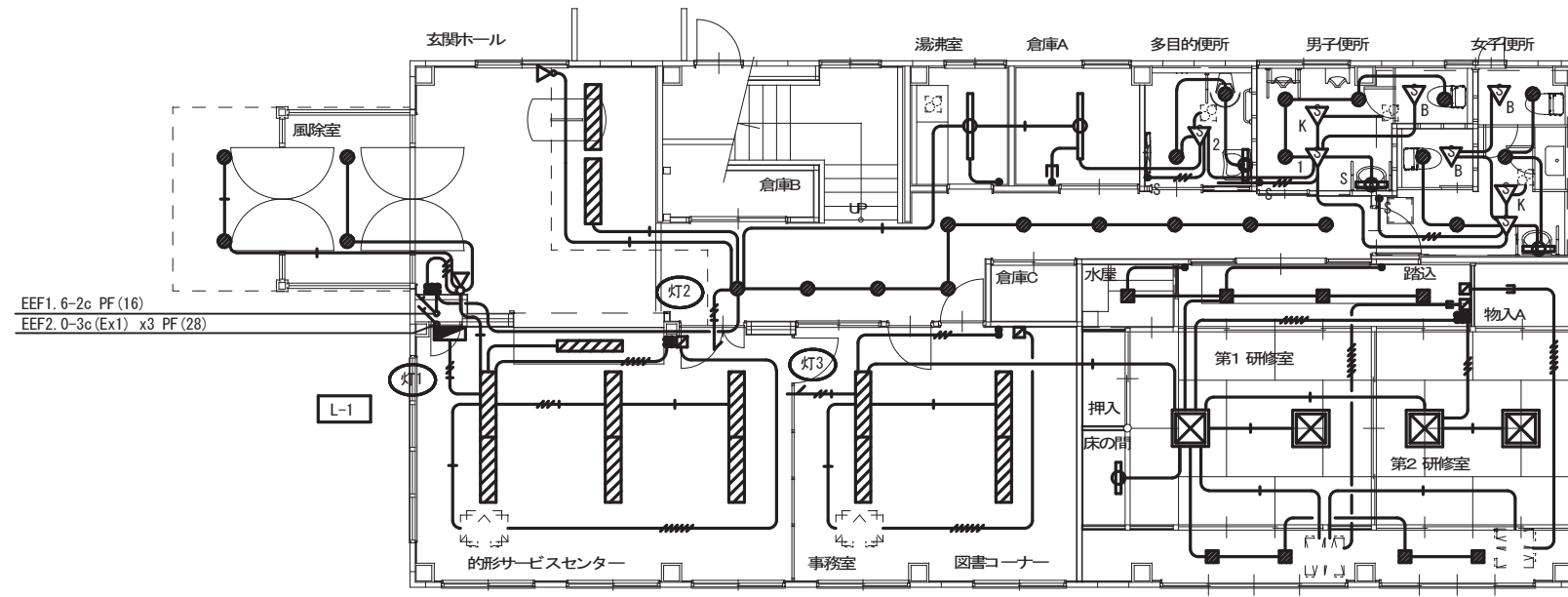
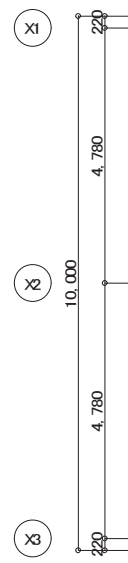
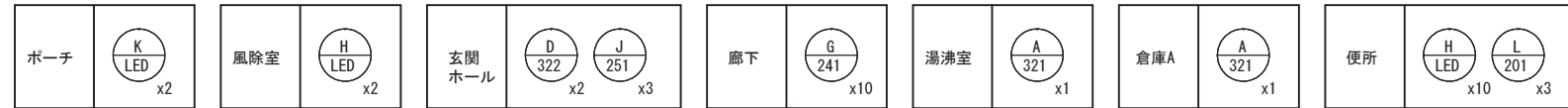
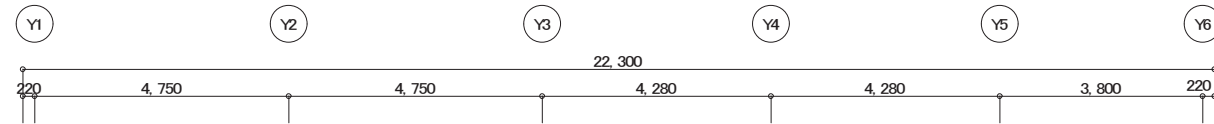
SCALE S=1/100

NO E-13

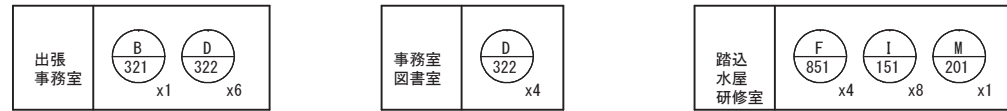
2 3 姬路市立の形公民館

照明器具姿図

 <p>FSS9-321</p>	 <p>FRS27-321</p>	 <p>FSS9-322</p>	 <p>FRS26-322</p>	 <p>FRL12-P323</p>	 <p>HFA7525</p>	 <p>FRS21-H241</p>																																																																			
<p>A 321 HF 32Wx1 PK</p>	<p>B 321 HF 32Wx1 PK</p>	<p>C 322 HF 32Wx2 PK</p>	<p>D 322 HF 32Wx2 PK</p>	<p>E 323 FHP 32Wx3</p>	<p>F 851 FHD 85Wx1</p>	<p>G 241 FHT 24Wx1</p>																																																																			
 <p>LRS1-1300LM</p>	 <p>HEA1304C</p>	 <p>HNF21135K</p>	 <p>XLGDC661</p>	 <p>HW2857C</p>	 <p>HW2862C</p>	 <p>T3.5 φ38.1 φ60.5 φ114.3 VPコーキング、 モルタル仕上げ G.L. 100 1.100 100 1.100</p>																																																																			
<p>H LED LED 16.5W 電源ユニット内蔵</p>	<p>I 151 EFD 15Wx1 E (LED電球使用可能)</p>	<p>J 251 EFD 25Wx1 E (LED電球使用可能)</p>	<p>K LED LED 7.4W WP センサ付 電源ユニット内蔵</p>	<p>L 201 パネル型レミヤ蛍光灯 20Wx1 E</p>	<p>M 201 パネル型レミヤ蛍光灯 20Wx1 E</p>	<p>N 571 FHT 57x1 100V モールライトXY5774</p>																																																																			
 <p>K1-IRS4-JE9 (電池内蔵)</p> <table border="1" data-bbox="172 1249 510 1333"> <tr> <td>器具取付高さ</td> <td>2.6m</td> <td>単体</td> <td>A1</td> <td>2.7 m</td> </tr> <tr> <td rowspan="2">保守率</td> <td rowspan="2">0.79</td> <td>直線</td> <td>A2</td> <td>7.9 m</td> </tr> <tr> <td>四角</td> <td>A4</td> <td>6.8 m</td> </tr> </table>	器具取付高さ	2.6m	単体	A1	2.7 m	保守率	0.79	直線	A2	7.9 m	四角	A4	6.8 m	 <p>K1-IRS4-JE13 (電池内蔵)</p> <table border="1" data-bbox="537 1249 875 1333"> <tr> <td>器具取付高さ</td> <td>2.6m</td> <td>単体</td> <td>A1</td> <td>4.6 m</td> </tr> <tr> <td rowspan="2">保守率</td> <td rowspan="2">0.79</td> <td>直線</td> <td>A2</td> <td>10.1 m</td> </tr> <tr> <td>四角</td> <td>A4</td> <td>8.0 m</td> </tr> </table>	器具取付高さ	2.6m	単体	A1	4.6 m	保守率	0.79	直線	A2	10.1 m	四角	A4	8.0 m	 <p>K1-IRS4-JE30 (電池内蔵)</p> <table border="1" data-bbox="923 1249 1261 1333"> <tr> <td>器具取付高さ</td> <td>2.6m</td> <td>単体</td> <td>A1</td> <td>5.8 m</td> </tr> <tr> <td rowspan="2">保守率</td> <td rowspan="2">0.79</td> <td>直線</td> <td>A2</td> <td>12.6 m</td> </tr> <tr> <td>四角</td> <td>A4</td> <td>9.6 m</td> </tr> </table>	器具取付高さ	2.6m	単体	A1	5.8 m	保守率	0.79	直線	A2	12.6 m	四角	A4	9.6 m	 <p>LB91625 (電池内蔵)</p> <table border="1" data-bbox="1294 1249 1632 1333"> <tr> <td>器具取付高さ</td> <td>2.6m</td> <td>単体</td> <td>A1</td> <td>4.6 m</td> </tr> <tr> <td rowspan="2">保守率</td> <td rowspan="2">0.79</td> <td>直線</td> <td>A2</td> <td>10.1 m</td> </tr> <tr> <td>四角</td> <td>A4</td> <td>8.0 m</td> </tr> </table>	器具取付高さ	2.6m	単体	A1	4.6 m	保守率	0.79	直線	A2	10.1 m	四角	A4	8.0 m	 <p>FSF21810 (電池内蔵)</p> <table border="1" data-bbox="1685 1249 2024 1333"> <tr> <td>器具取付高さ</td> <td>1.5m</td> <td>Y=1.5m</td> <td>21x</td> <td>X+</td> <td>3.2 m</td> </tr> <tr> <td rowspan="2">保守率</td> <td rowspan="2">0.65</td> <td rowspan="2"></td> <td rowspan="2"></td> <td>X-</td> <td>1.5 m</td> </tr> <tr> <td></td> <td></td> <td></td> </tr> </table>	器具取付高さ	1.5m	Y=1.5m	21x	X+	3.2 m	保守率	0.65			X-	1.5 m				 <p>SH1-FBF20-C 電池内蔵型</p> <p>C級形避難口誘導灯 表示板共 片面型 壁直付型/天井直付型</p>	 <p>ST1-FBF22-C 電池内蔵型</p> <p>C級形通路誘導灯 表示板共 片面型 壁直付型/天井直付型</p>
器具取付高さ	2.6m	単体	A1	2.7 m																																																																					
保守率	0.79	直線	A2	7.9 m																																																																					
		四角	A4	6.8 m																																																																					
器具取付高さ	2.6m	単体	A1	4.6 m																																																																					
保守率	0.79	直線	A2	10.1 m																																																																					
		四角	A4	8.0 m																																																																					
器具取付高さ	2.6m	単体	A1	5.8 m																																																																					
保守率	0.79	直線	A2	12.6 m																																																																					
		四角	A4	9.6 m																																																																					
器具取付高さ	2.6m	単体	A1	4.6 m																																																																					
保守率	0.79	直線	A2	10.1 m																																																																					
		四角	A4	8.0 m																																																																					
器具取付高さ	1.5m	Y=1.5m	21x	X+	3.2 m																																																																				
保守率	0.65			X-	1.5 m																																																																				
<p>非a 91 ハロゲン 9W (非常灯)</p>	<p>非b 131 ハロゲン 13W (非常灯)</p>	<p>非c 301 ハロゲン 30W (非常灯)</p>	<p>非d 131 ハロゲン 13W (非常灯)</p>	<p>非e 161 HF 16Wx1 PS (非常灯)</p>																																																																					

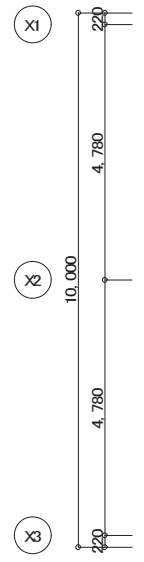
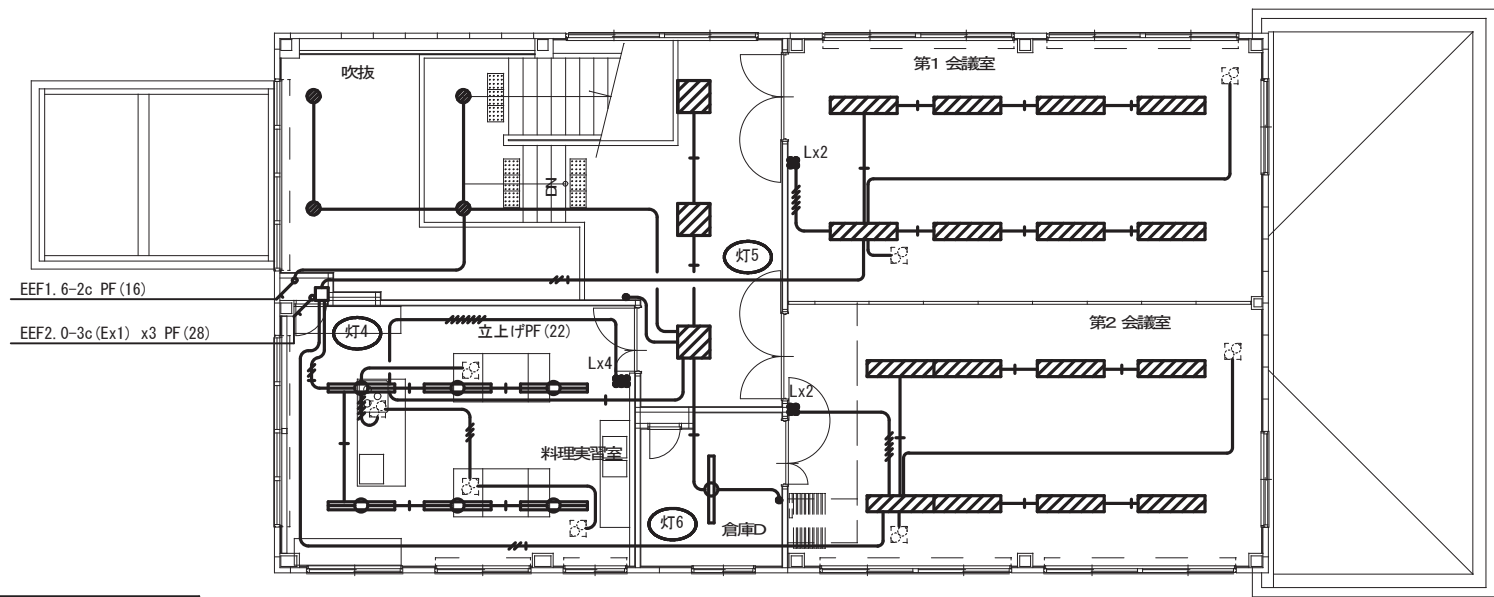
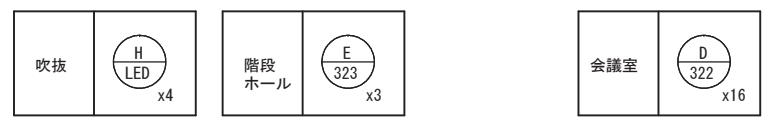
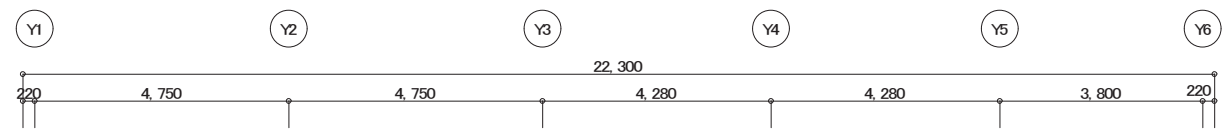


記号	名称
	電灯分電盤
	蛍光灯 直付
	蛍光灯 壁付
	蛍光灯 埋込
	ダウンライト
	シーリングライト
	ブラケットライト
	スポットライト
	天井扇 換気扇(建築、機械工事)
	埋込スイッチ
	埋込スイッチ確認表示灯付
	熱線式自動スイッチ用センサ(WTK24819同等)
	熱線式自動スイッチ用センサ換気扇連動(WTK2304同等)
	熱線式自動スイッチ用センサ子機(WTK2910同等)
	熱線式自動スイッチ用センサ換気扇連動子機(WTK29319同等)
	熱線センサ操作ユニット(WTC5820W同等)
	換気SW(機械工事支給) 取付本工事
	アウトレットボックス(4角中浅)



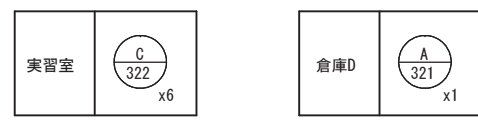
1) 電灯配線に於いて特記なきは	
	EM-EEF2.0-2c
	EM-EEF2.0-3c(Ex1)
	EM-EEF1.6-2c
	EM-EEF1.6-3c(Ex1)
	EM-EEF1.6-3c
	EM-EEF1.6-2cx2(Ex1)
	EM-EEF1.6-2cx2
	EM-EEF1.6-2c+3c(Ex1)
	EM-EEF1.6-2c+3c
	既設壁部(MM1-A)

- 上記に於いて天井内はケーブルコログン配線とする。
- 既設壁部に於いて特記なきは既設配管入線とする。
- 実線部は今期配管配線、器具とする。
- 破線部は既設配管配線、器具とする。
- 配管に於て偶数表示はPF管とする。
- 既設器具撤去、移設に伴う既設配線撤去調整も本工事とする。



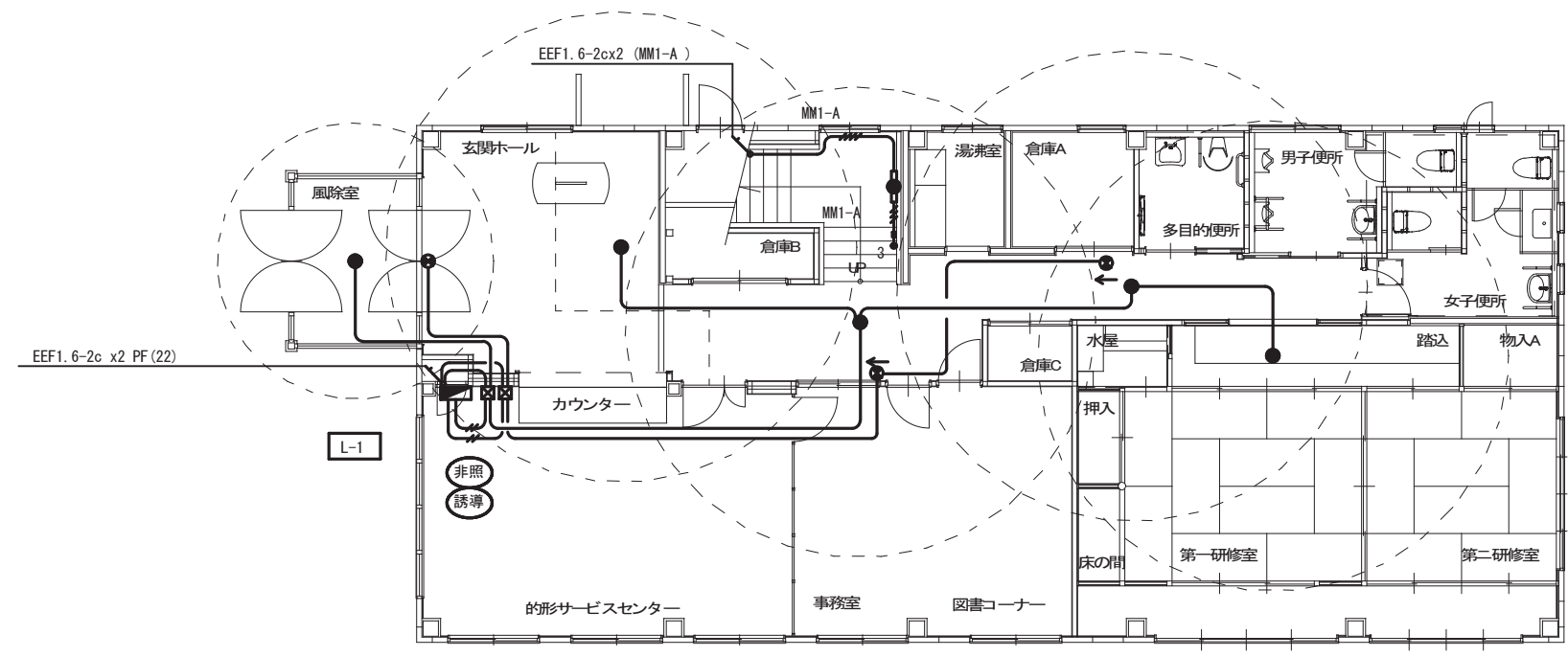
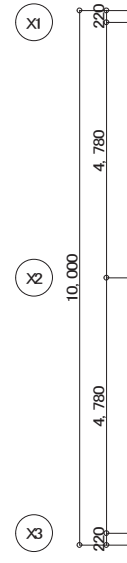
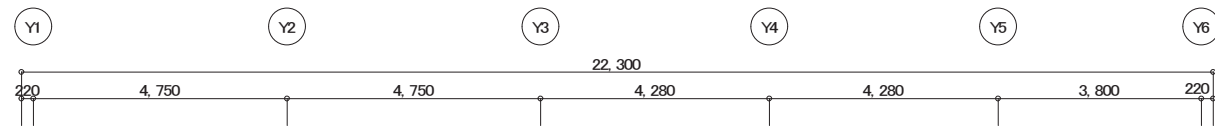
凡例

記号	名称
	電灯分電盤
	蛍光灯 直付
	蛍光灯 壁付
	蛍光灯 埋込
	ダウンライト
	シーリングライト
	ブラケットライト
	スポットライト
	天井扇 換気扇 (建築, 機械工事)
	埋込スイッチ
	埋込スイッチ確認表示灯付
	熱線式自動スイッチ用センサ (WTK24819同等)
	熱線式自動スイッチ用センサ換気扇連動 (WTK2304同等)
	熱線式自動スイッチ用センサ子機 (WTK2910同等)
	熱線式自動スイッチ用センサ換気扇連動子機 (WTK29319同等)
	熱線センサ操作ユニット (WTC5820W同等)
	換気SW (機械工事) 取付本工事
	アウトレットボックス (4角中浅)



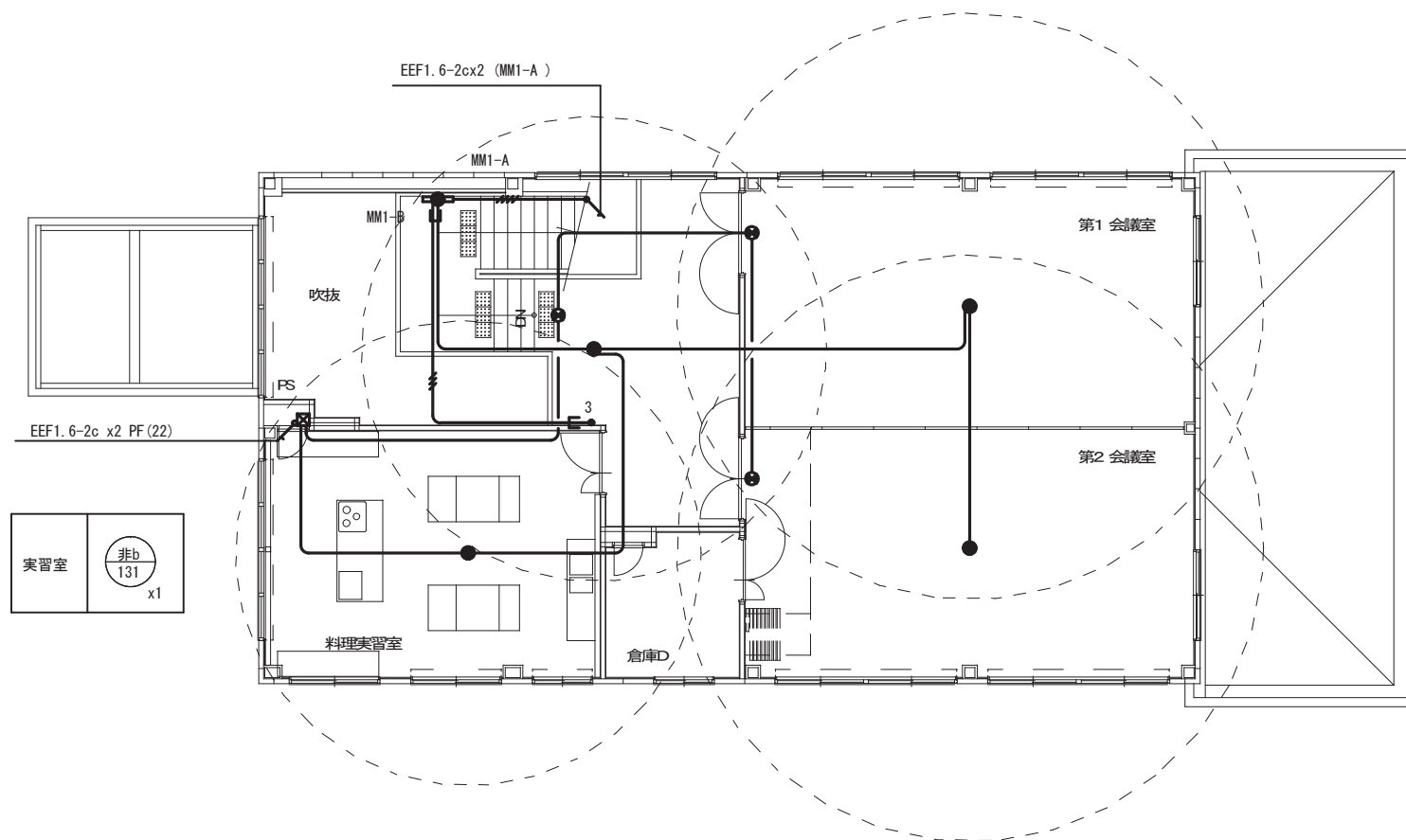
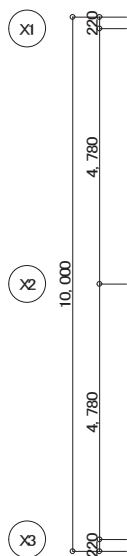
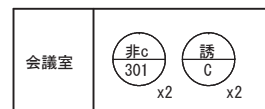
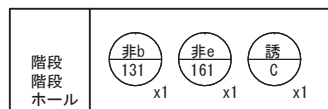
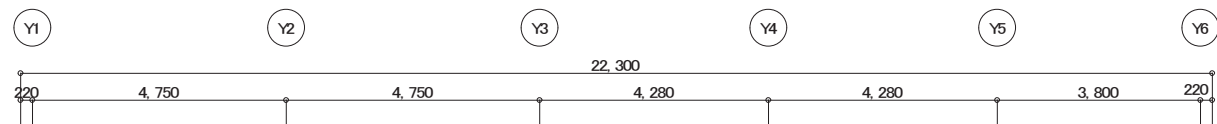
1) 電灯配線に於いて特記なきは	
	EM-EEF2.0-2c
	EM-EEF2.0-3c (Ex1)
	EM-EEF1.6-2c
	EM-EEF1.6-3c (Ex1)
	EM-EEF1.6-3c
	EM-EEF1.6-2cx2 (Ex1)
	EM-EEF1.6-2cx2
	EM-EEF1.6-2c+3c (Ex1)
	EM-EEF1.6-2c+3c
	既設壁部 (MM1-A)

2) 上記に於いて天井内はケーブルクロガシ配線とする。
 3) 既設壁部に於いて特記なきは既設配管入線とする。
 4) 実線部は今期配管配線, 器具とする。
 5) 破線部は既設配管配線, 器具とする。
 6) 配管に於て偶数表示はPF管とする。
 7) 既設器具撤去, 移設に伴う既設配線撤去調整も本工事とする。



凡例	
記号	名称
■	電灯分電盤
●	非常灯
○	誘導灯
□	アウトレットボックス (4角中浅)

1) 非常照明, 誘導灯配線に於いて特記なきは	
—//—	EM-EEF2.0-2c
—//—	EM-EEF2.0-3c (Ex1)
—	EM-EEF1.6-2c
—+—	EM-EEF1.6-3c (Ex1)
—//—	EM-EEF1.6-3c
—//—	EM-EEF1.6-2cx2
—E—	既設壁部 (MM1-A)
2) 上記に於いて天井内はケーブルコログシ配線とする。	
3) 既設壁部に於いて特記なきは既設配管入線とする。	
4) 実線部は今期配管配線, 器具とする。	
5) 破線部は既設配管配線, 器具とする。	
6) 配管に於て偶数表示はPF管とする。	
7) 既設器具撤去, 移設に伴う既設配線撤去調整も本工事とする。	

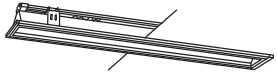


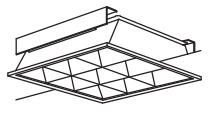
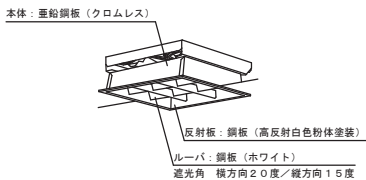
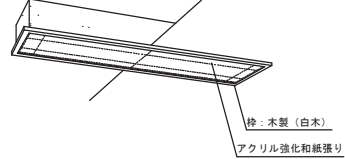
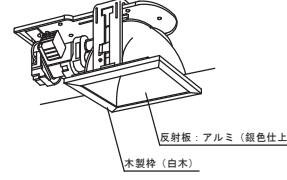

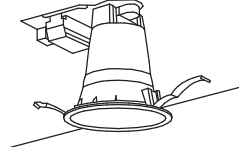
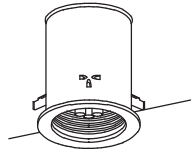
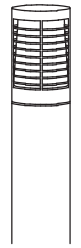
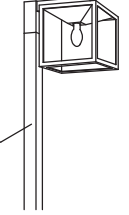
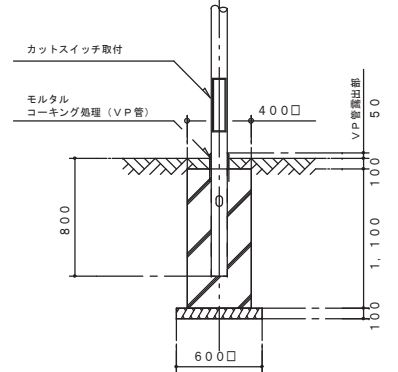
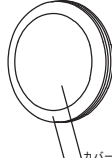
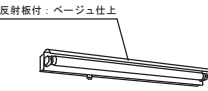
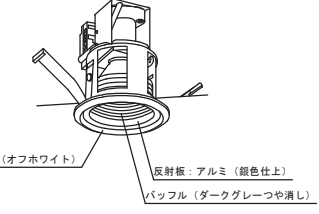
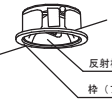
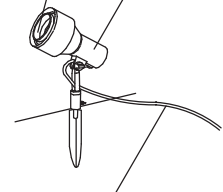
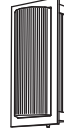
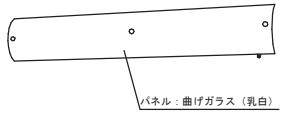
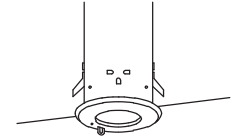
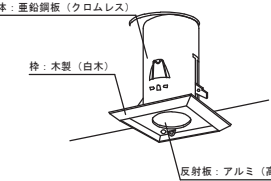
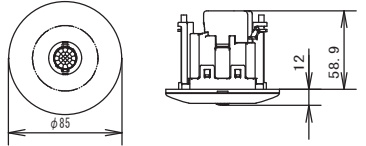


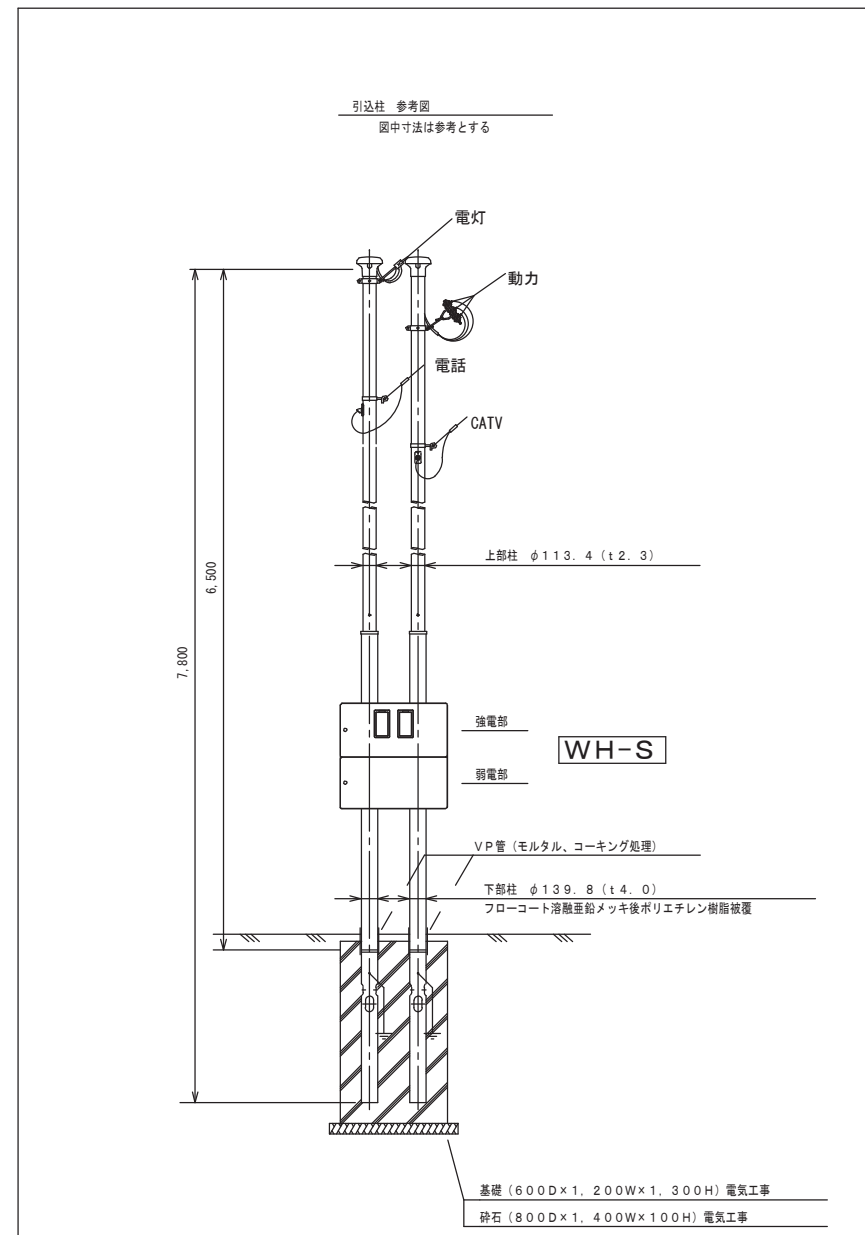
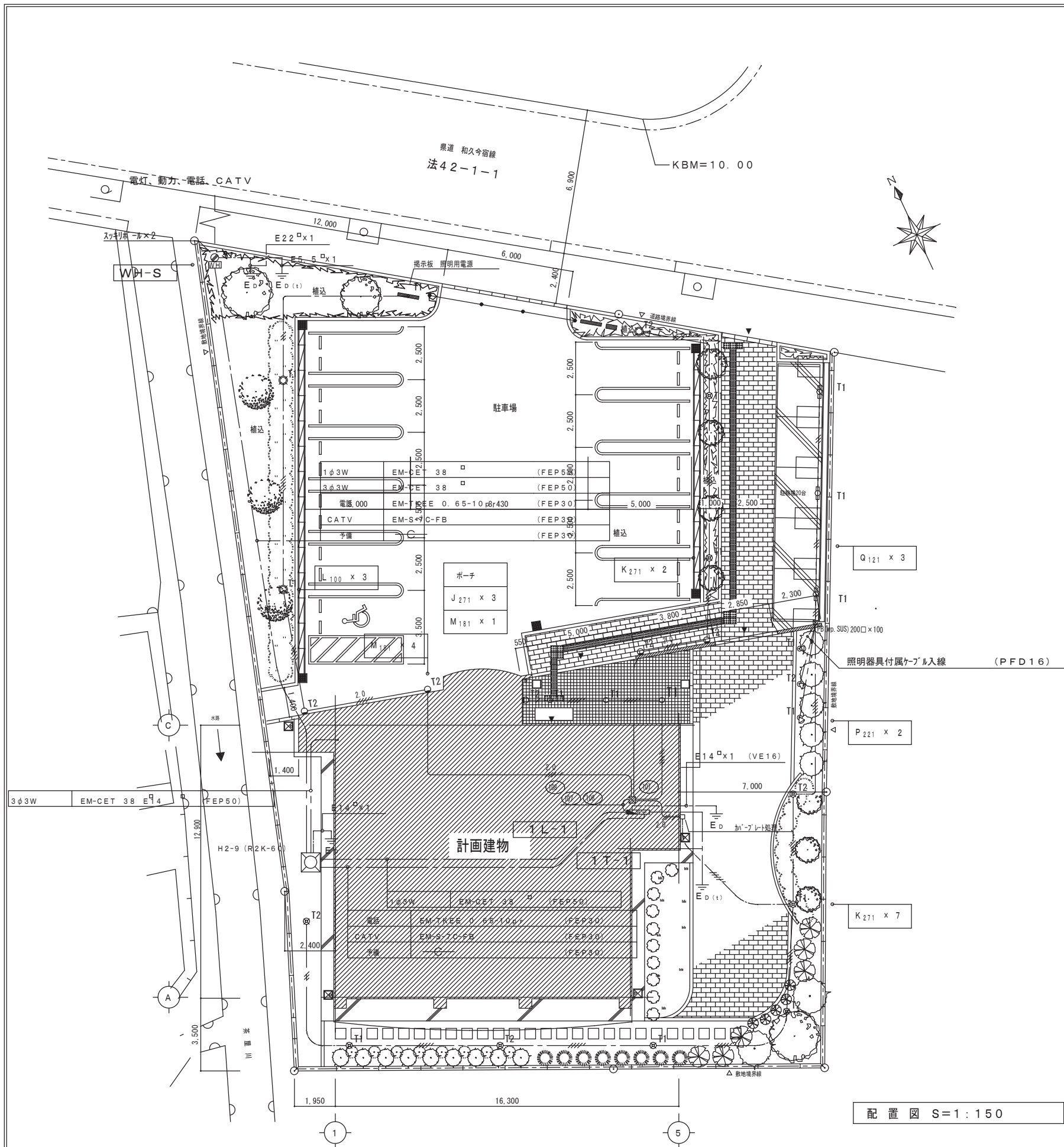
凡例	
記号	名称
	電灯分電盤
	非常灯
	誘導灯
	アウトレットボックス(4角中浅)

1) 非常照明, 誘導灯配線に於いて特記なきは	
	EM-EEF2.0-2c
	EM-EEF2.0-3c (Ex1)
	EM-EEF1.6-2c
	EM-EEF1.6-3c (Ex1)
	EM-EEF1.6-3c
	EM-EEF1.6-2cx2
	既設壁部 (MM1-A)
2) 上記に於いて天井内はケーブルコログシ配線とする。	
3) 既設壁部に於いて特記なきは既設配管入線とする。	
4) 実線部は今期配管配線, 器具とする。	
5) 破線部は既設配管配線, 器具とする。	
6) 配管に於て偶数表示はPF管とする。	
7) 既設器具撤去, 移設に伴う既設配線撤去調整も本工事とする。	

2 4 姫路市立勝原公民館

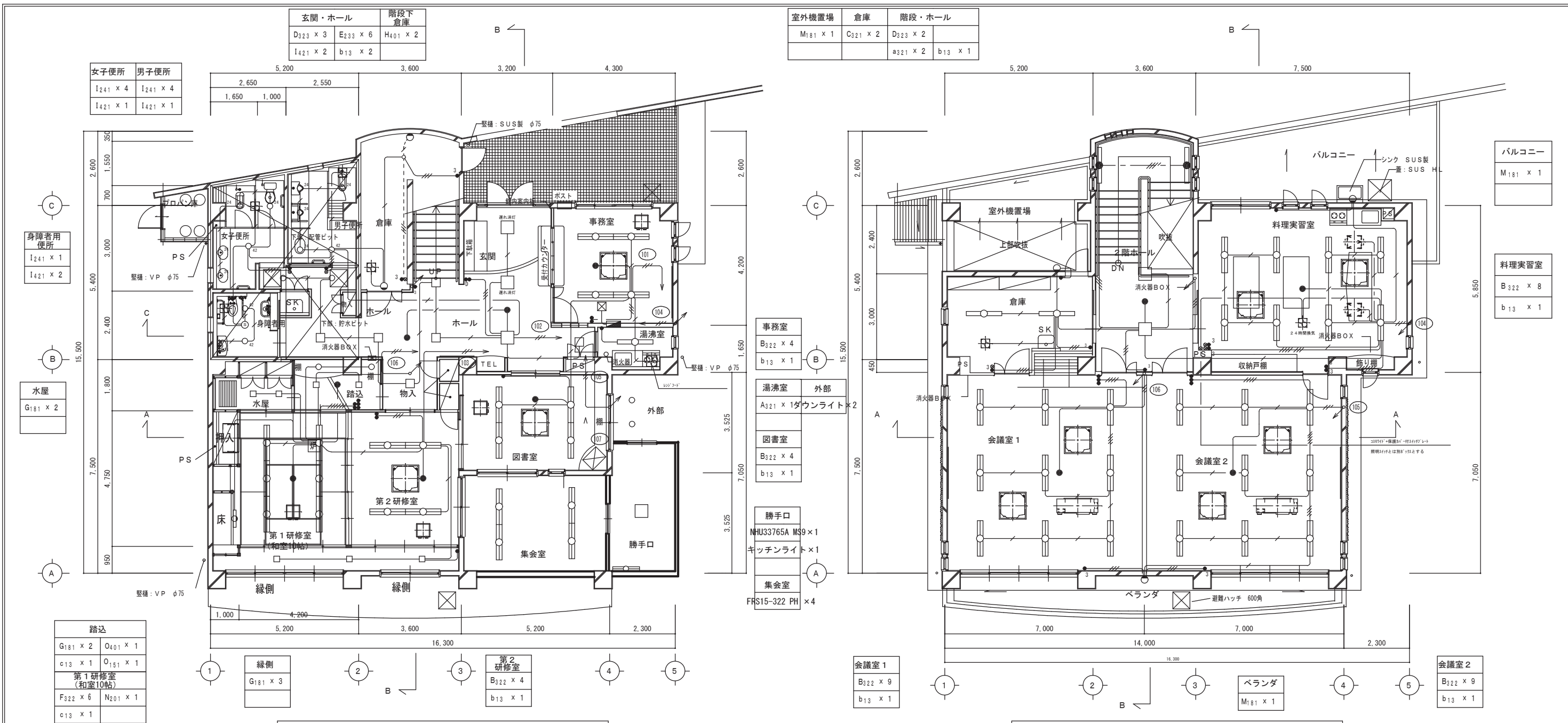
1. 型番は参考品番とする。
2. F L 4 O W (F H F 3 2 W) × 1 以上の器具は構造体より堅固に吊り下げのこと。
3. 蛍光灯は昼白色とする。

照明器具 姿図		A 321		B 322		C 321		D 323		E 233		F 322	
	FHF 32w × 1		FHF 32w × 2		FHF 32w × 1		FHP 32w × 3		FHP 23w × 3		FHF 32w × 2		
	 FRS15-321PH		 FRS15-322PH		 FSS9-321PH		 FRL8-P363		 NHU23765F 本体：亜鉛鋼板（クロムレス） 反射板：鋼板（高反射白色粉末塗装） ルーバ：鋼板（ホワイト） 透光角 横方向20度/縦方向15度		 松下電工 NSF42604 枠：木製（白木） 亚克力強化和紙張り		
	G 181		H 401		I 241		J 271		K 271				L 100
	FDL 18w × 1		IL 40w × 1		FHT 24w × 1 I 421 FHT 42w × 1		FDL 27w × 1 (wp)		FDL 27w × 1 (wp)				MF 100w (wp)
	 HLA1259T 反射板：アルミ（銀色仕上） 木製枠（白木）		 ISC2-40		 FRS21-H241 FRS21-H421		 FRF7RP-D271EL		 FPT3-D271EL		 HSA4A-100 ランプ・安定器共 TS-4 基礎は電気工事		
	M 181		N 201		O 401		O 151		P 221		照明器具基礎（電気工事）参考図		
	FML 18w × 1 (wp)		FL 20w × 1		IL 40w × 1		IL 15W		EFD 22w × 1 (wp)				
	 NF11468 カバー：ガラス（乳白つや消し） 脚部（石目調仕上）		 HW2132K 反射板付：ベージュ仕上		 LB74338 枠（オフホワイト） 反射板：アルミ（銀色仕上） バツフル（ダークグレーつや消し）		 松下電工 LB72680B 電子ダウントランス NK00844 反射板：アルミ（銀色仕上） 枠（ブラックつや消し）		 HEW2080 本体：アルミダイカスト（シルバークレータリック） パネル：ガラス（透明・一部つや消し） キャプタイザケーブル5m付		カットスイッチ取付 モルタル コーキング処理（VP管） VP管露出高 400□ VP管埋込高 100 VP管埋込高 100 600□		
	Q 121		a 321		b 13		c 13					☺	トイレ天井取付熱線センサー付自動スイッチ
	D 15w × 1		FHF 32w × 1 (電池内蔵型)		ハロゲン 13w (電池内蔵型)		ハロゲン 13w (電池内蔵型)						
	 松下電工 HEW6121B		 FSF41833 パネル：曲げガラス（乳白）		 K1-IRS4-J13 器具取付高さ (m) 単体配置 2.4 2.6 3.0 4.0 4.4 4.6 4.7 0.2 直線配置 9.6 10.2 11.2 7.3 四角配置 7.6 8.0 8.9		 LB91713 本体：亜鉛鋼板（クロムレス） 枠：木製（白木） 反射板：アルミ（高効率シルブライト） 器具取付高さ (m) 単体配置 2.6 3.0 4.0 5.0 直線配置 10.2 11.2 7.3 四角配置 8.0 8.9 - -		 WTK2314 定格 定格電圧 100V AC 定格電流 照明1.2A 換気扇1A 備考 蛍光灯 換気扇連動用 明るさセンサー付				



(注記) 特記なき場合は下記による。

電灯設備	EM-CE3.5 -2φ E2.0	(FEP30)
"	EM-CE3.5 -2φ×2 E2.0	(FEP30)
"	EM-1E 2.0×4 E2.0	(PF22)
"	EM-1E 1.6×2 E1.6	(PF16)
"	EM-1E 1.6×4 E1.6	(PF16)
"	EM-CE3.5 -2φ E2.0	サイクルポート 柱内こらし
"	EM-CE3.5 -2φ×2 E2.0	サイクルポート 柱内こらし



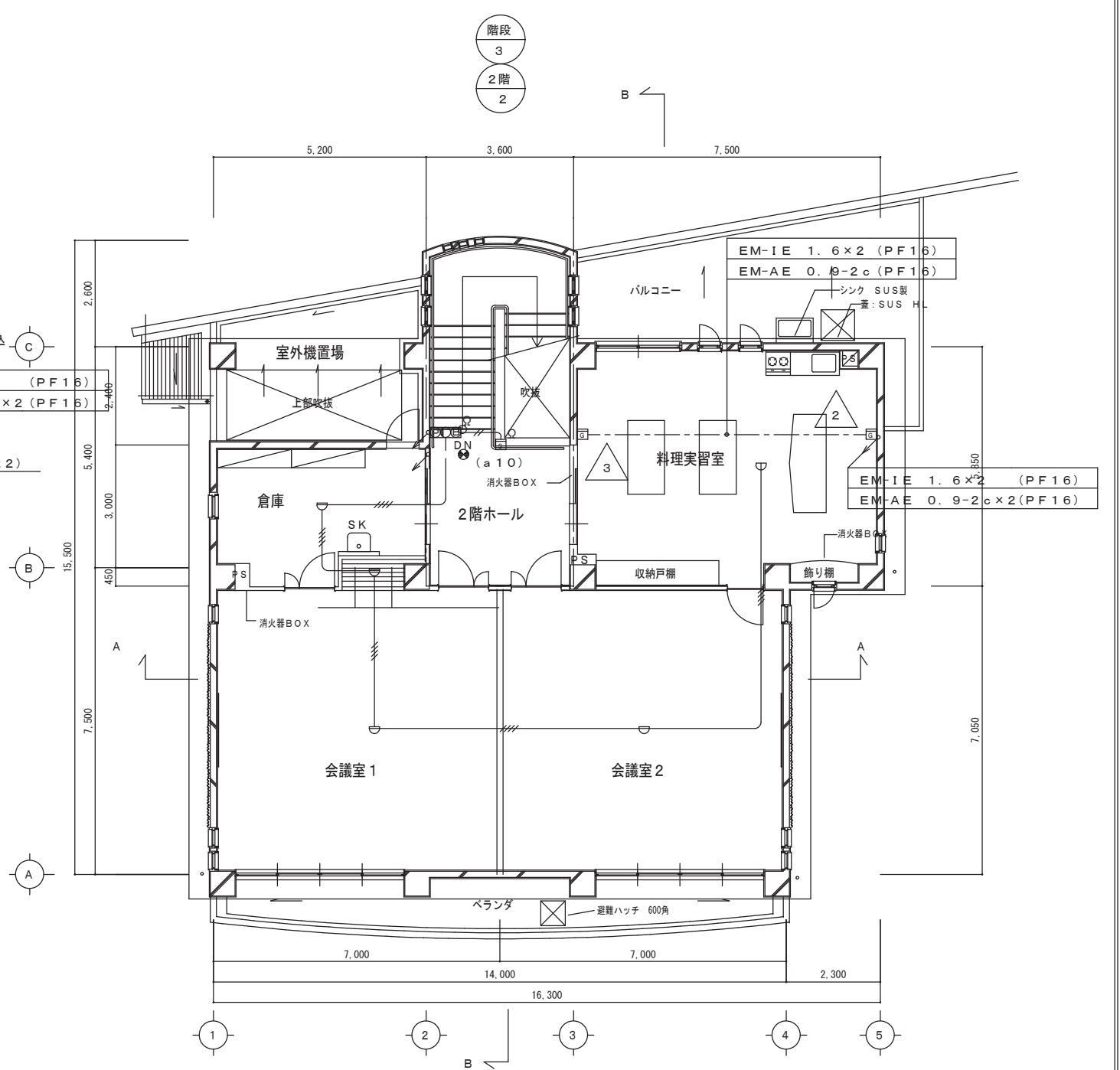
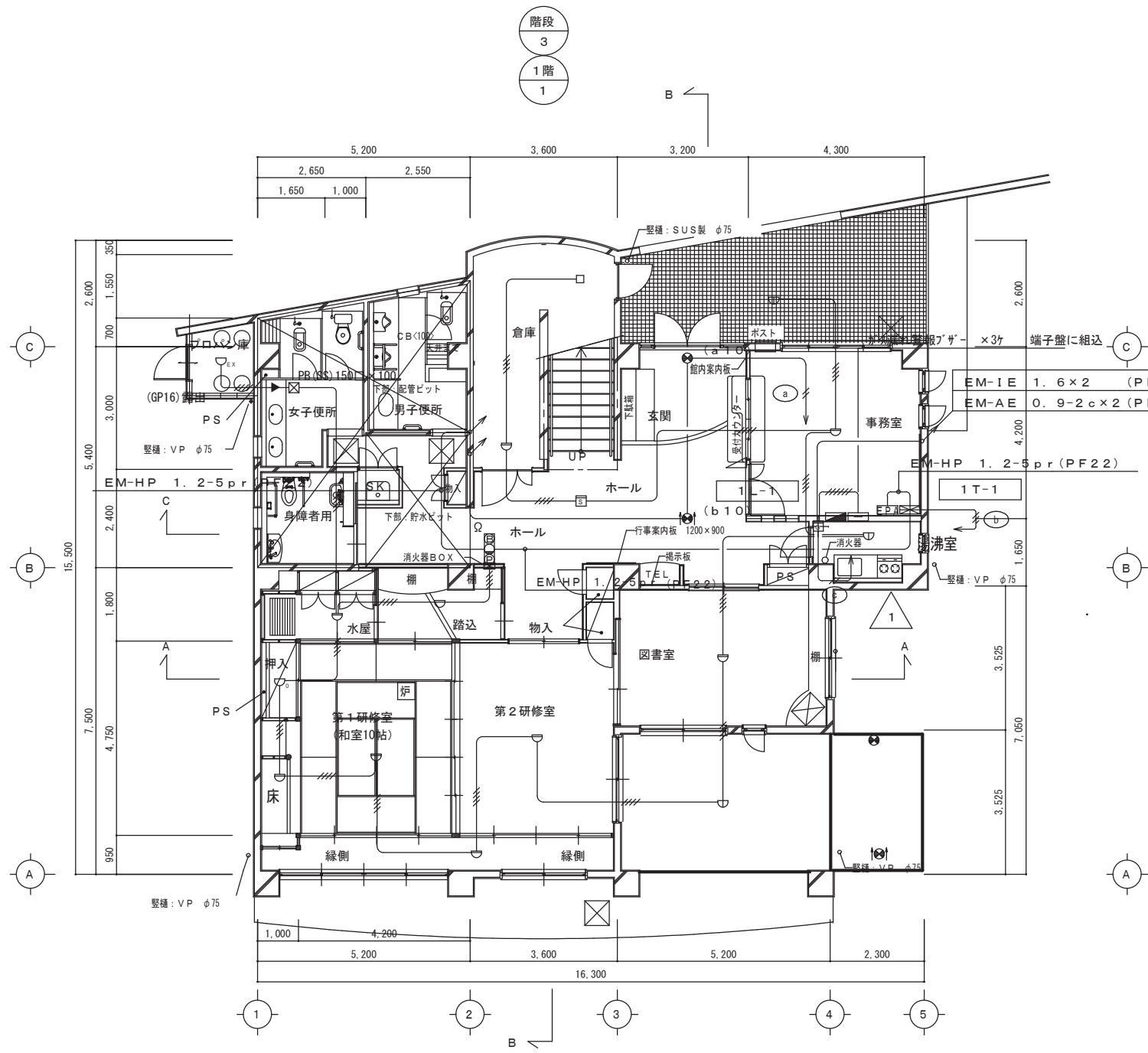
1階 平面図 縮尺=1/100

2階 平面図 縮尺=1/100

(注) 特記なき場合は下記による。

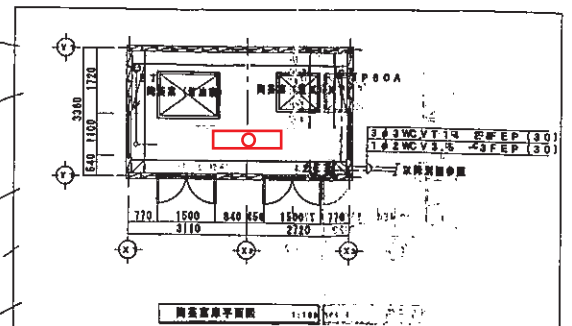
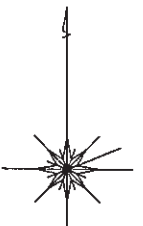
電灯コンセント設備	EM-1E 2.0×2 E2.0	(PF16)
"	EM-1E 1.6×2 E1.6	(PF16)
"	EM-1E 1.6×3 E1.6	(PF16)
"	EM-1E 1.6×2	(PF16)
"	EM-1E 1.6×3	(PF16)
"	EM-1E 1.6×4	(PF16)
"	EM-1E 1.6×5	(PF16)
"	EM-1E 1.6×6	(PF16)
"	EM-1E 1.6×7	(PF22)
"	EM-1E 1.6×2 E1.6	(EP16)
"	EM-1E 1.6×3	(EP16)
"	●	1P15A
"	● ₃	3W15A
"	● _D	1P10A (OFF表示ランプ付) 30秒遅れ消灯機能 WN5275相当品
"	⊙	1P 4A (ON表示ランプ付)
"	スイッチの取付高さはFL+1.100とする	

☒	電灯・コンセント電源中継ボックス (事務室 P8300×300×200)
◇	PF22×9本 (101) (102) (103) (104) (105) (106) (107)



工 事 名	姫路市立勝原公民館新築(電気)工事	縮 尺	1/100	図面No.	E15
図 名	自動火災報知・ガス漏れ・誘導灯設備 平面図				

2 5 姫路市立香寺公民館



陶芸窯庫
LED NNLK41517 x1

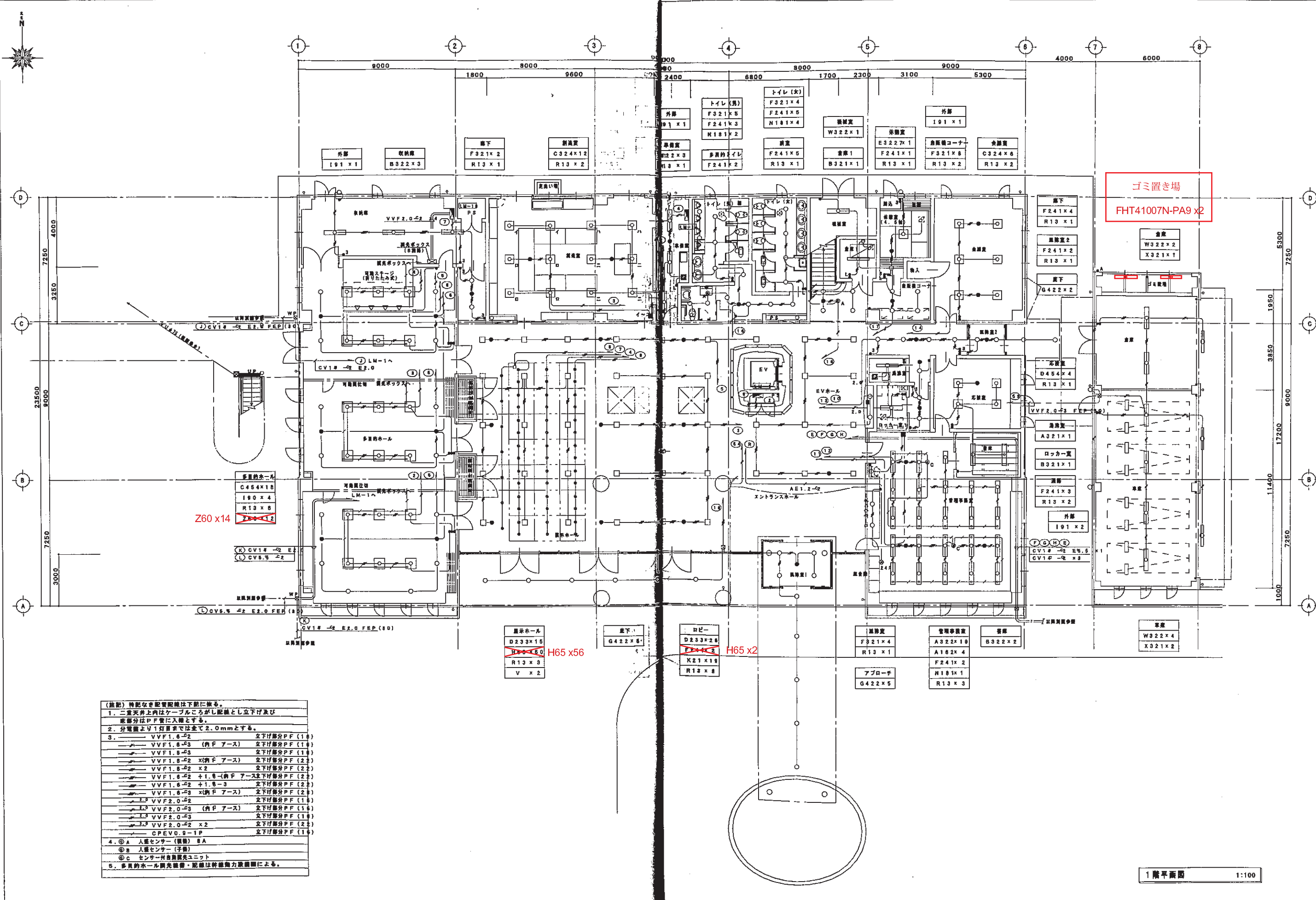
記号	名称	備考	記号	名称	備考	記号	名称	備考
☐	互換分電盤	換装参照	○	天井灯	参照参照 (ボックス接続)	☐	端子箱	リスト参照
☐	動力分電盤	換装参照	○	天井灯	参照参照 (端子接続)	⊙	電話受口ボックス	参照
☐	電灯動力分電盤	換装参照	○	天井灯	参照参照	⊙	電話受口ボックス	参照 UP式
☐	照明盤	換装参照	○	照明灯	参照参照	⊙	スウィッチングハブ	参照参照
☐	手光照明	参照参照	○	非常用照明	参照参照	⊙	LAN受口	8角8芯
⊙	互換機材及び機材	LF3, LF5	○	照明灯 (換装参照)	参照参照	⊙	LAN受口	床用 OAF7用
☐	換気扇	参照参照	○	モルライト	参照参照	⊙	トイレ呼出表示機	3L
○	コンクリート柱	14-19-500	○	センサースイッチ	参照参照	⊙	呼出ボタン	U-6付
○	ハンドホール HH-1	800X800X900 (R2K) *2	○	センサスイッチ	1P15A	⊙	照明ボタン	参照参照
○	ハンドホール HH-2	800X800X900 (R2K) *2	○	緊急スイッチ	3W15A	⊙	非常・業務用アンプ	参照参照
○	系中開閉器	200A	○	リモコンスイッチ	フル2線式	⊙	AV操作ボタン	参照参照
			○	リモコンスイッチ	フル2線式	⊙	高音プロジェクター	参照参照
			○	リモコンスイッチ	フル2線式	⊙	リモートマイク	参照参照
			○	換気扇	換装参照工事取付	⊙	天井埋込スピーカー	参照参照
			○	埋込コンセント	2P15A x1	⊙	天井埋込スピーカー ATT	参照参照
			○	埋込コンセント	2P15A x2	⊙	埋込スピーカー	参照参照
			○	埋込コンセント	2P15A x1 ET付	⊙	埋込スピーカー ATT	参照参照
			○	埋込コンセント	2P15A x2 ET付	⊙	メインスピーカー	参照参照
			○	埋込コンセント	2P15A x2 ET付	⊙	マイクコンセント	参照参照
			○	フロアコンセント	2P15A x2 ET付 UP	⊙	ワイヤレスアンテナ	参照参照
			○	ジェットタオル (木工事)	三菱 JF-110HU-H 参照	⊙	埋込アタッチター	参照参照
			○	ライティングダクト	2P15A (換装参照)	⊙	テレビアンテナ	BS, 110° CS
			○	ドアホン機	2局用	⊙	直列ユニット	中層 (東方向)
			○	ドアホン機		⊙	直列ユニット	端室 (東方向)
						⊙	直列ユニット	エルネット用

(注記) 特記なき配管配線は下図に依る。
 1. 2.0x2 E1.6(1P) 露出
 2. 1.8x2 (1P) 露出

※撤去のみ

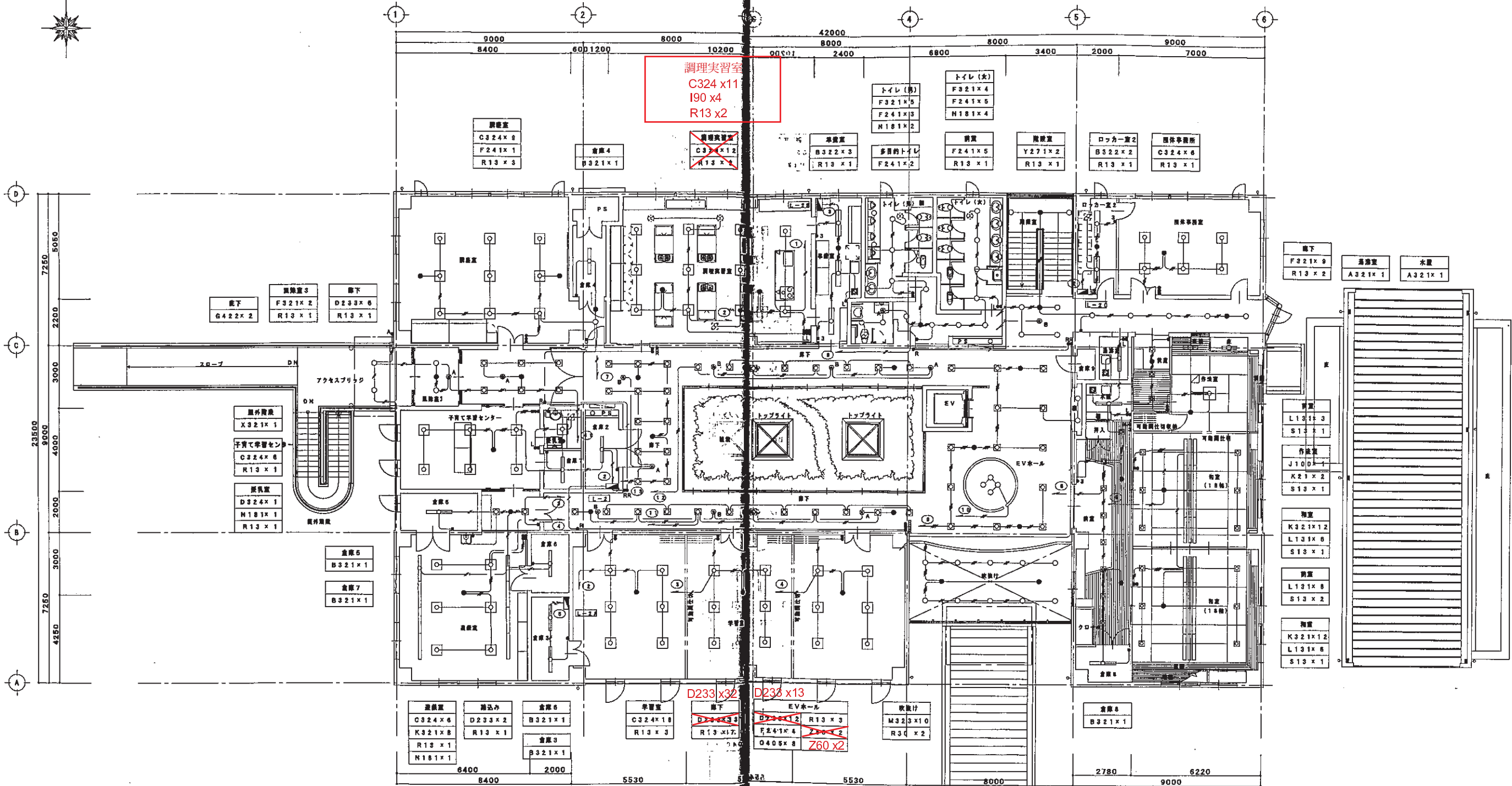
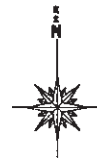
(注記) 特記なきは下記に依る。

1. 詳細設備は系統参照
2. 外灯設備
 - CV1.2 #2 E2.FEP (30)
 - CV.4 #2 E2.FEP (30)
 - CV.5 #2 E2.FEP (30)
 - CV.3 #2 E2.FEP (30)
3. WP → P.BOX 150X150X100 (SUB) WP
4. HH-1 → 800X800X900 (R2K) セ/レ/タ付 換気扇
5. HH-2 → 800X800X900 (R2K) 換気扇
6. 車庫部分の埋設深さはGL-600以上とする。



- (注記) 特記なき配管配線は下記に按ずる。
1. 二重天井上内はケーブルところがし配線とし立下げ及び配線はP.F.管に入線とする。
 2. 分電盤より1灯目までは全て2.0mmとする。
 3.
 - VVF1.6-02 立下げ部分PF (1φ)
 - VVF1.6-03 (内Pアース) 立下げ部分PF (1φ)
 - VVF1.6-03 立下げ部分PF (1φ)
 - VVF1.6-02 x(内Pアース) 立下げ部分PF (2φ)
 - VVF1.6-02 x2 立下げ部分PF (2φ)
 - VVF1.6-02 +1.6-1(内Pアース)立下げ部分PF (2φ)
 - VVF1.6-02 +1.6-3 立下げ部分PF (2φ)
 - VVF1.6-03 x(内Pアース) 立下げ部分PF (2φ)
 - VVF2.0-02 立下げ部分PF (1φ)
 - VVF2.0-03 (内Pアース) 立下げ部分PF (1φ)
 - VVF2.0-03 立下げ部分PF (1φ)
 - VVF2.0-02 x2 立下げ部分PF (2φ)
 - OPEVO.9-1P 立下げ部分PF (1φ)
 4.
 - ⊙A 人感センサー(高齢) BA
 - ⊙B 人感センサー(子供)
 - ⊙C センサー付自動消火ユニット
 5. 多目的ホール調光装置・配線は許容電力範囲による。

1階平面図 1:100



(注) 特記なき配管配線は下配に依る。

- 二重天井上内はケーブルごし配線とし立下げ及び断線分はPF管に入線とする。
- 分電盤より1灯目までは全て2.0mmとする。

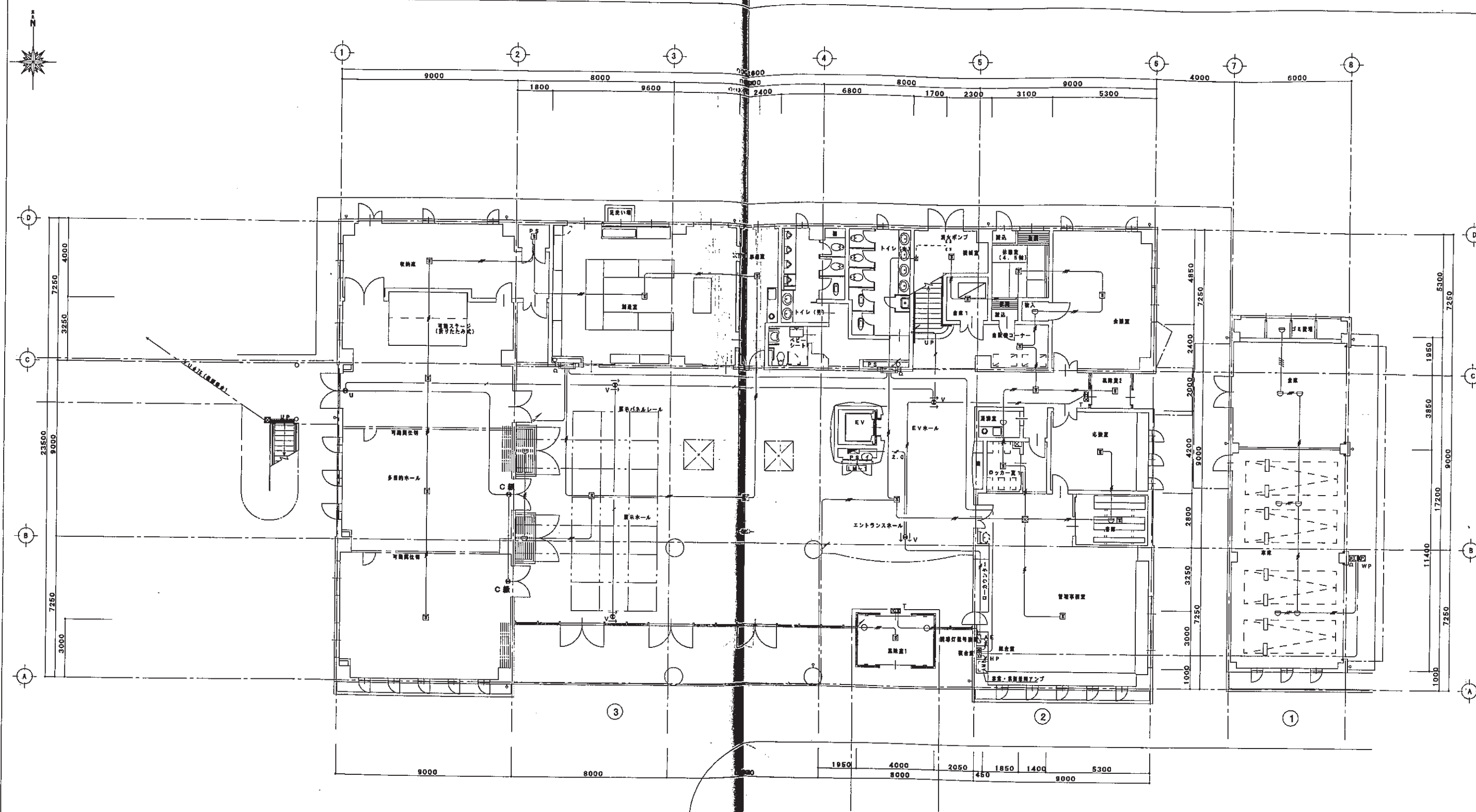
—	VVF1.6-52	立下げ断分PF (1φ)
—	VVF1.6-53 (内Fアース)	立下げ断分PF (1φ)
—	VVF1.6-53	立下げ断分PF (1φ)
—	VVF1.6-52 X(内Fアース)	立下げ断分PF (2φ)
—	VVF1.6-52 X2	立下げ断分PF (2φ)
—	VVF1.6-52 +1.8-1(内Fアース)	立下げ断分PF (2φ)
—	VVF1.6-52 +1.8-3	立下げ断分PF (2φ)
—	VVF1.6-53 X(内Fアース)	立下げ断分PF (2φ)
—	L3 VVF2.0-52	立下げ断分PF (1φ)
—	L3 VVF2.0-53 (内Fアース)	立下げ断分PF (1φ)
—	L3 VVF2.0-53	立下げ断分PF (1φ)
—	L3 VVF2.0-52 X2	立下げ断分PF (2φ)
—	CPEV0.9-1P	立下げ断分PF (1φ)

- ⓐ 入感センサー (検数) 8A
- ⓑ 入感センサー (子数)
- ⓒ センサー付属調光ユニット

2階平面図 1:100

工事名 香寺町立中央公民館新築工事...
 1:100
 図面名 電灯設備 2階平面図

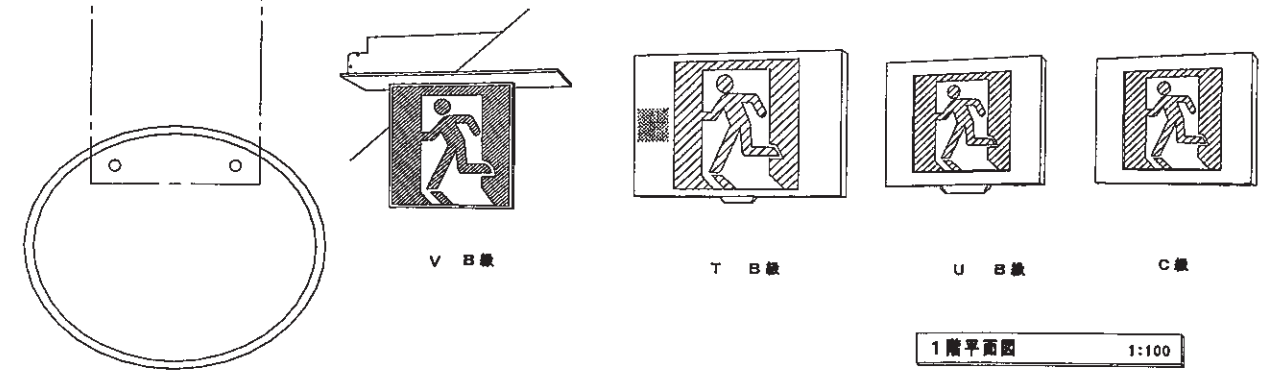
NO. 13
 E/13



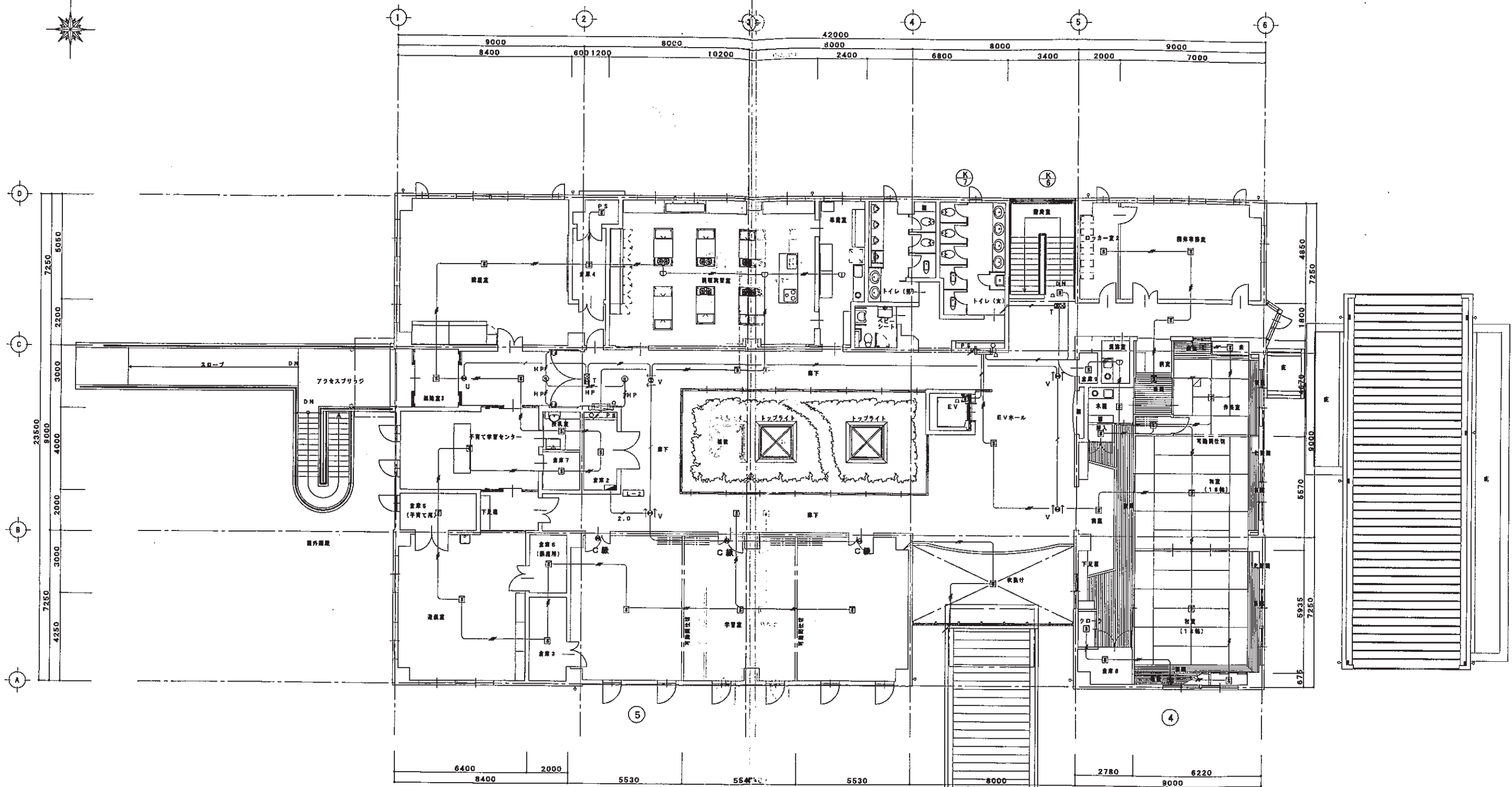
(説明) 特記なき配管配線は下記による。

- 二重天井内はケーブルこしがし配線とし、
直天井及び立下げ部分はP.F管に入線とする。
- 立上げ、立下げ部分は系統図参照のこと。

AE1.2-2	AE1.2-4
AE1.2-6	AE1.20-4
HP1.2-2	VVF2.0-2
VVF1.0-2	AE1.2-04



誘導灯・自動火災報知設備 1階平面図



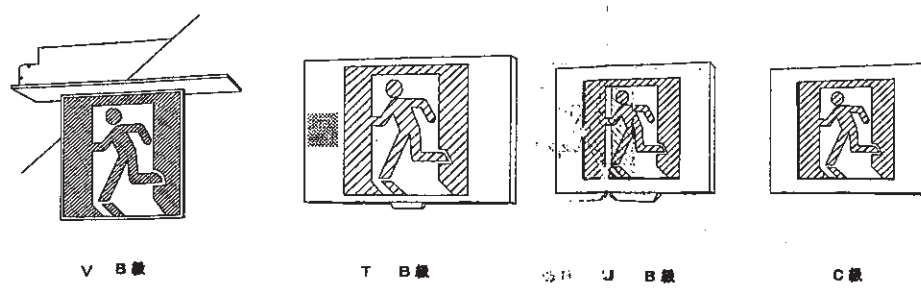
(説明) 特記なき配管距離は下記による。

- 二層天井内はケーブルころがし配管とし、
屋天井及び立下げ部分にPF管に入管とする。
- 立上げ、立下げ部分は系統圖参照のこと。

AE	AE 1.2-2
AE	AE 1.2-4
HP	HP 1.2-2

- 照準灯

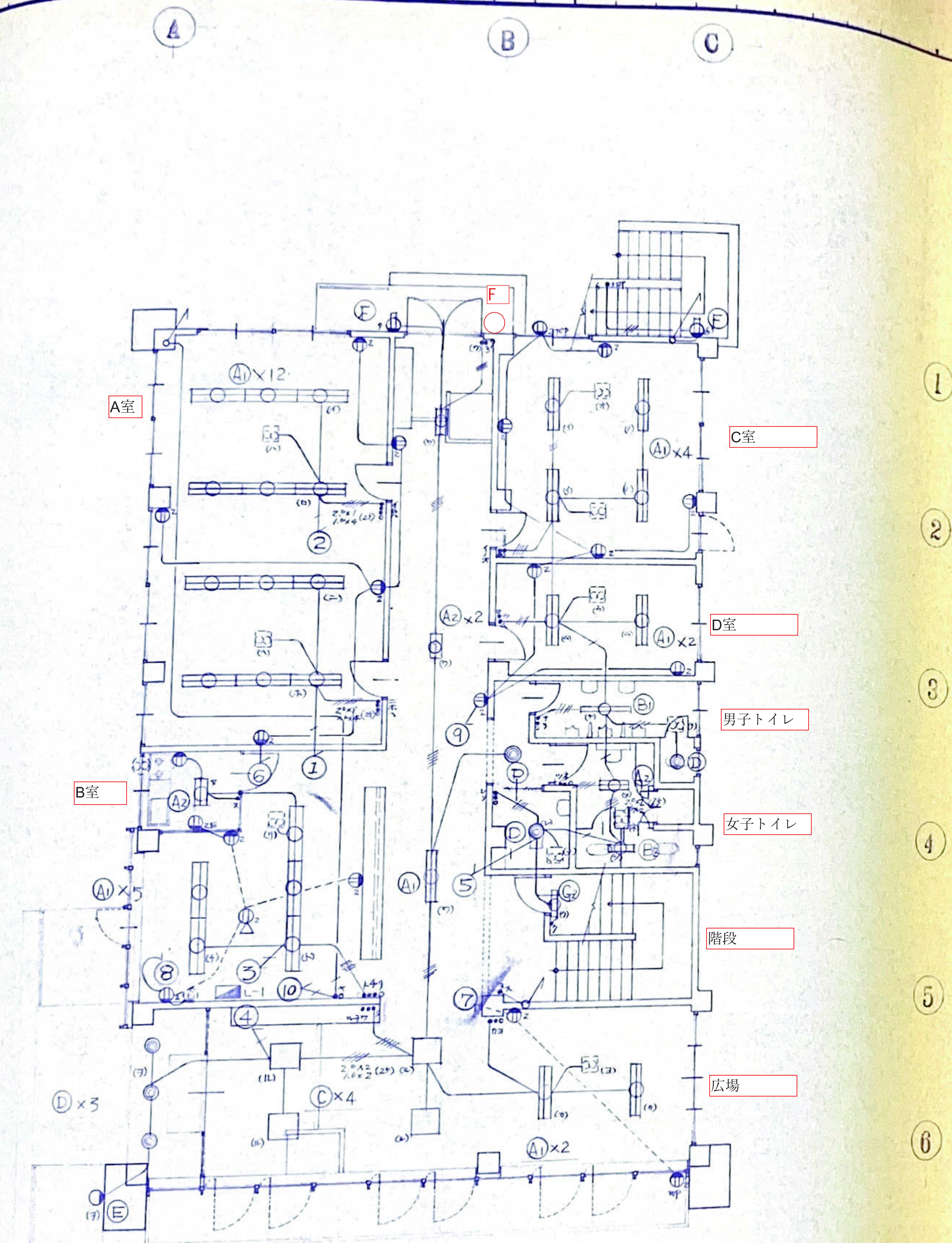
VVF	VVF 1.6-2
AE	AE 1.2-4
VVF	VVF 1.6-2 + AE 1P2-4
VVF	VVF 2.0-2
AE	AE 1.2-4



2階平面図 1:100

自動火災報知設備 2階平面図

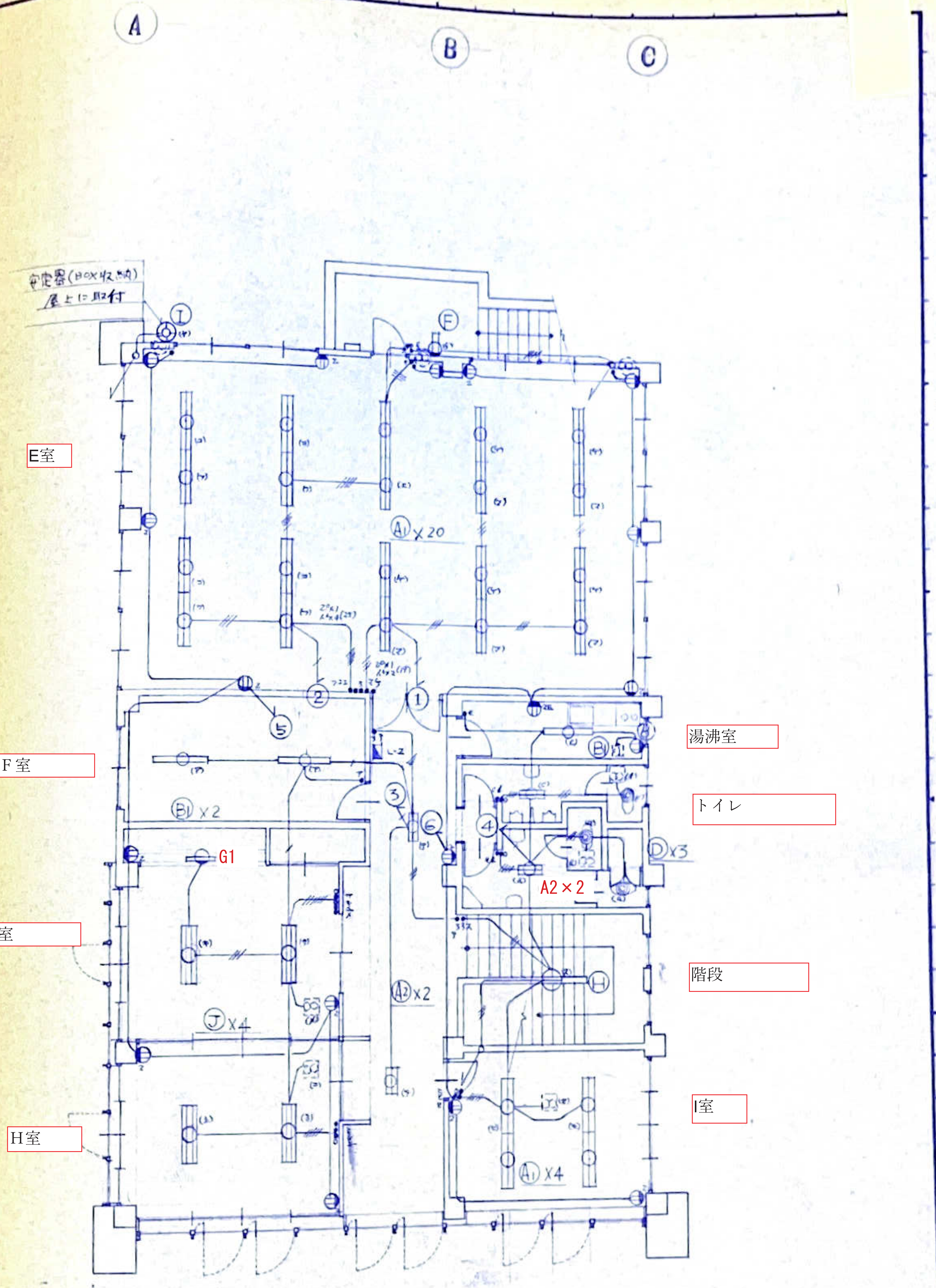
2 6 姫路市立香寺北公民館



特記事項
 仕上はフルカラー仕上とし新金属プレートを使用
 スイッチは全て子母付スイッチとする

1階

電灯コンセント設備図 S=1/100



記入は2層記号、層記号は下記による
 1. 及びコンセント回路は IV 20 x 20 (9)
 2. 1V 16 x 2 (19) 1V 16 x 3 (19)
 3. 1V 16 x 4 (25) 1V 16 x 5 (25) 1V 16 x 6 (25)

2階

工事名 西寺町コミュニティセンター 設計図
 図面名 電灯、コンセント設備図
 縮尺 S=1/100

照明器具索引

① FL40 ^w ×2 (埋込)	② FL40 ^w ×1 (埋込)	③ FL20 ^w ×4 (埋込)
④ FL20 ^w ×2 (-)	⑤ FL20 ^w ×1 (-)	
⑥ IL50 ^w	⑦ IL100 ^w (防湿)	⑧ FL20 ^w ×1 (防湿)
⑨ FL30 ^w ×1	⑩ IL40 ^w ×5	⑪ HF1000 ^x
⑫ FL20 ^w ×1		

器具は高効率型とし40^w以上はラピッドスタート型とする

⑬ FL40 ^w ×3 (埋込)	⑭ 誘導灯	⑮ 非常灯 (埋込)

凡例

□	引出盤 LM-1	☒	動力盤 M-1
▣	電灯盤 L-1		
○	蛍光灯		
••	A切 3路スイッチ		
⊕	コンセント		
○	パイロットランプ		
⊙	ダウンライト		
⊗	水銀灯		
⊠	換気扇		
⊙	電話取出口		
⊠	保安器箱		
⊙	インターホン		
⊠	遮り器箱		
⊙	テレビ端子		
⊙	スピーカー (埋込)		
⊙	スピーカー用ジャック		

工事名 香典町コミュニティー設計図

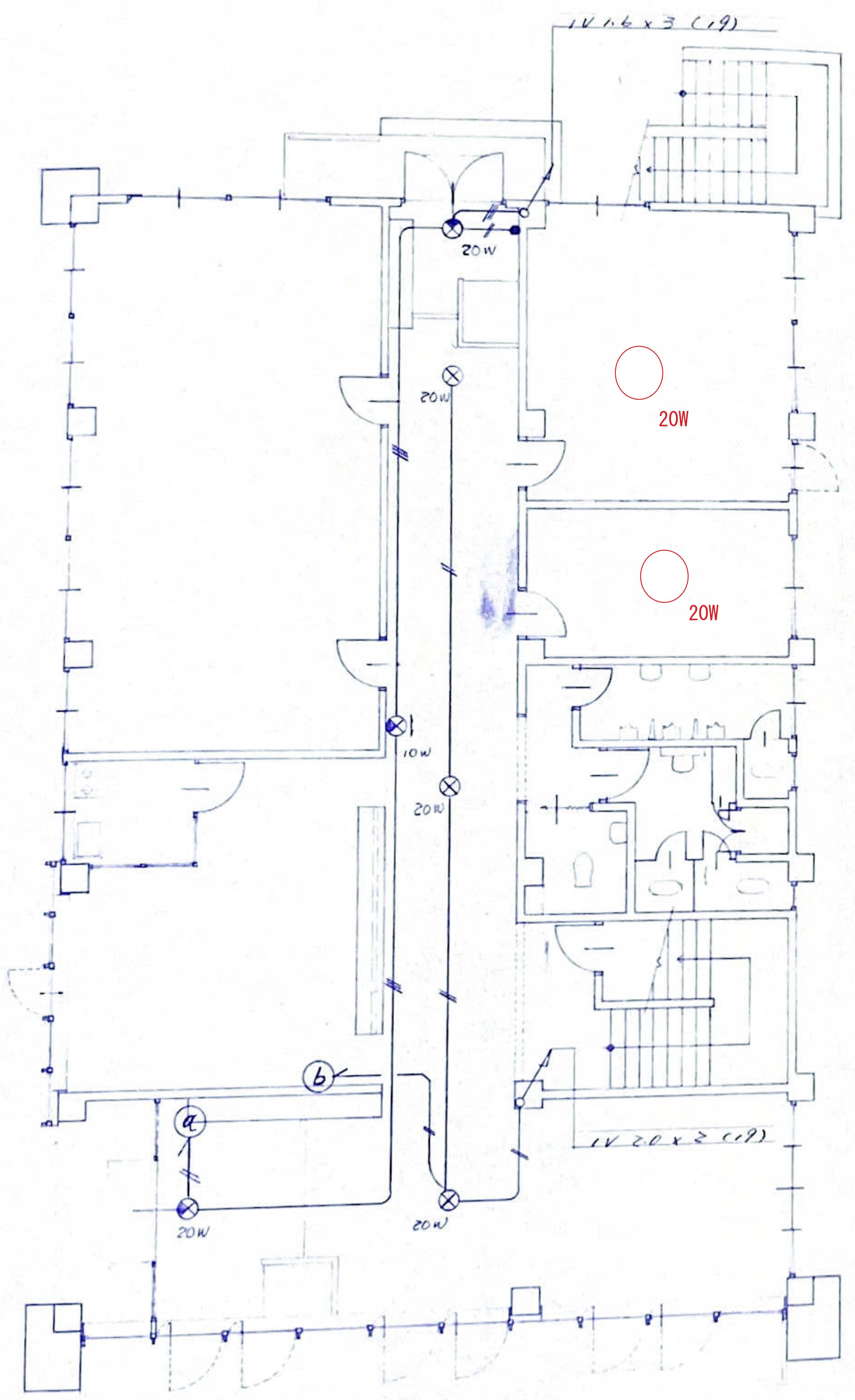
図面名 照明器具索引

縮尺

A

B

C



1

2

3

4

5

6

特配1x配線 1V 1.6 (1.9) トスU

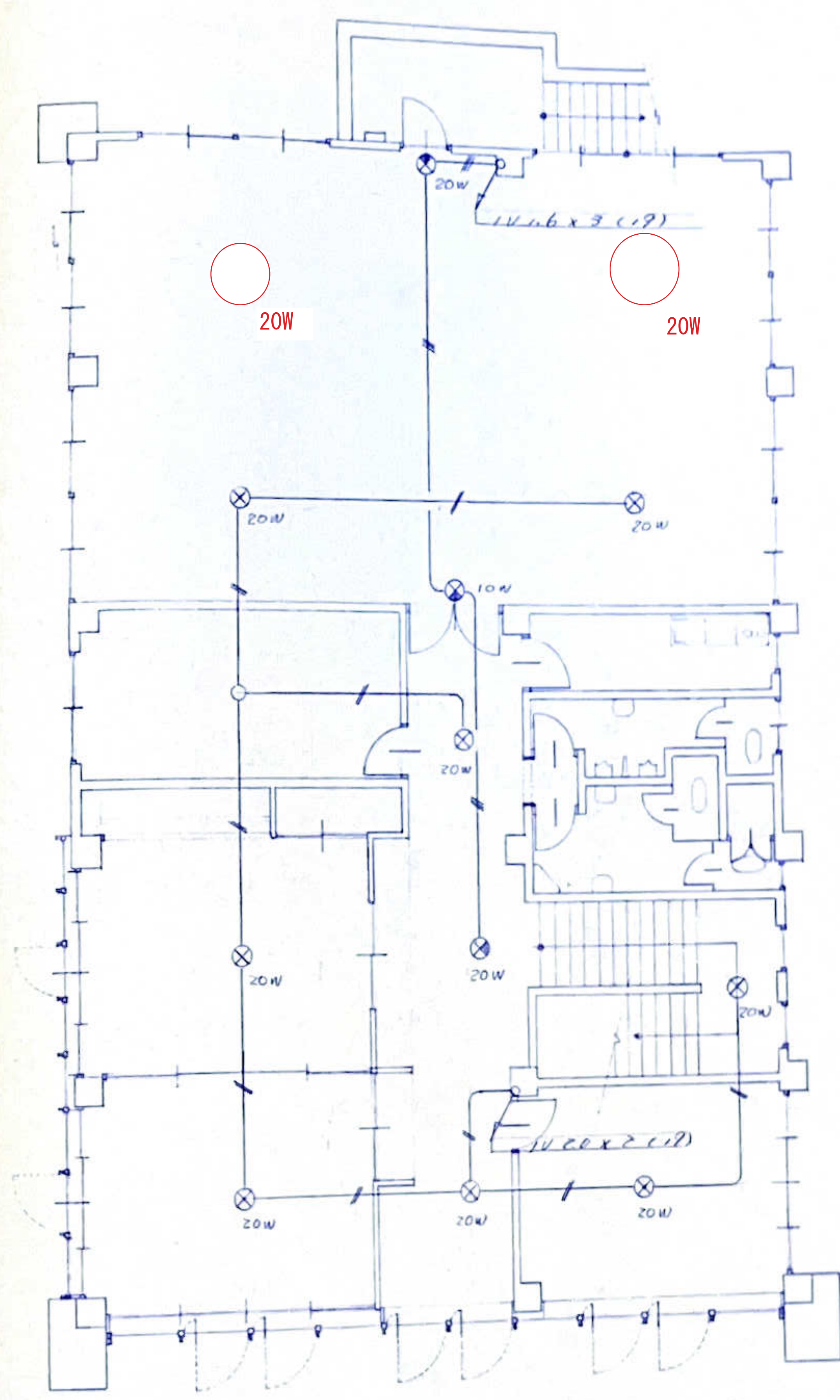
1 暗

官舎 灯・非常灯設備図 S=1/100

A

B

C



2 暗

工事名 香寺町コミュニティセンター 設計図
 図面名 誘導灯・非常灯設備図
 縮尺 S=1/100