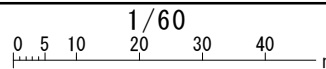


別紙 4 電気配置図及び単線結線図

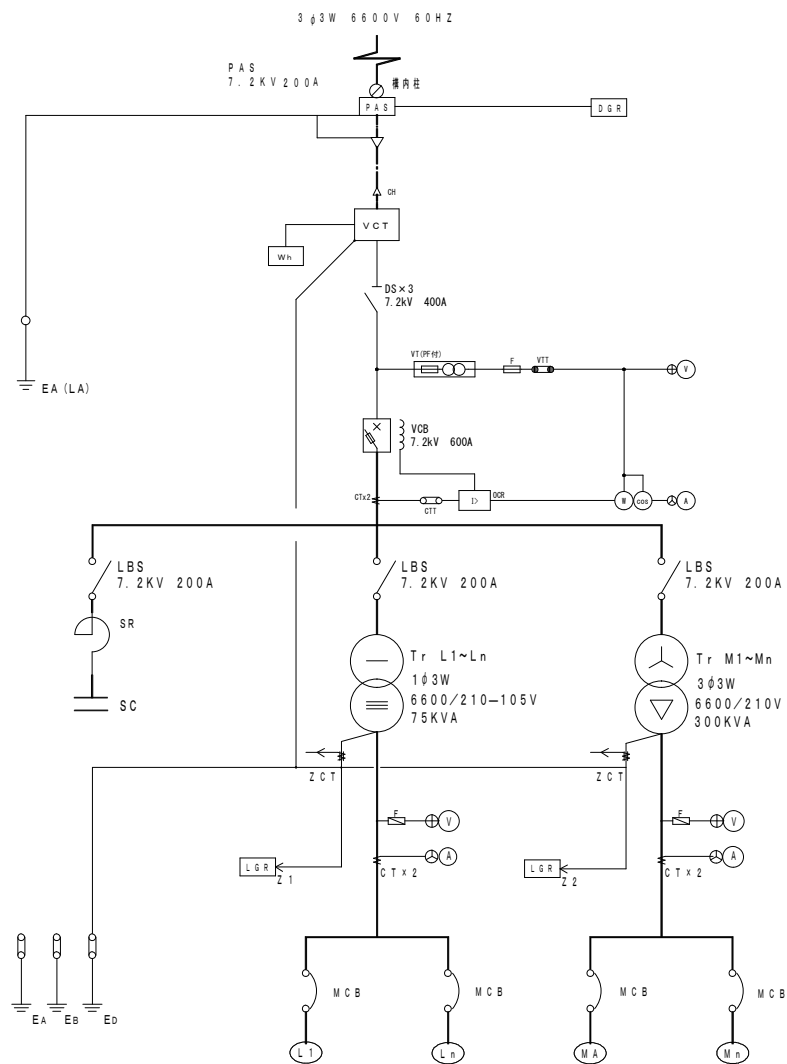
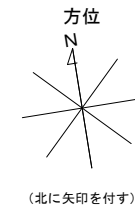
電気室平面図
単線結線図

縮尺

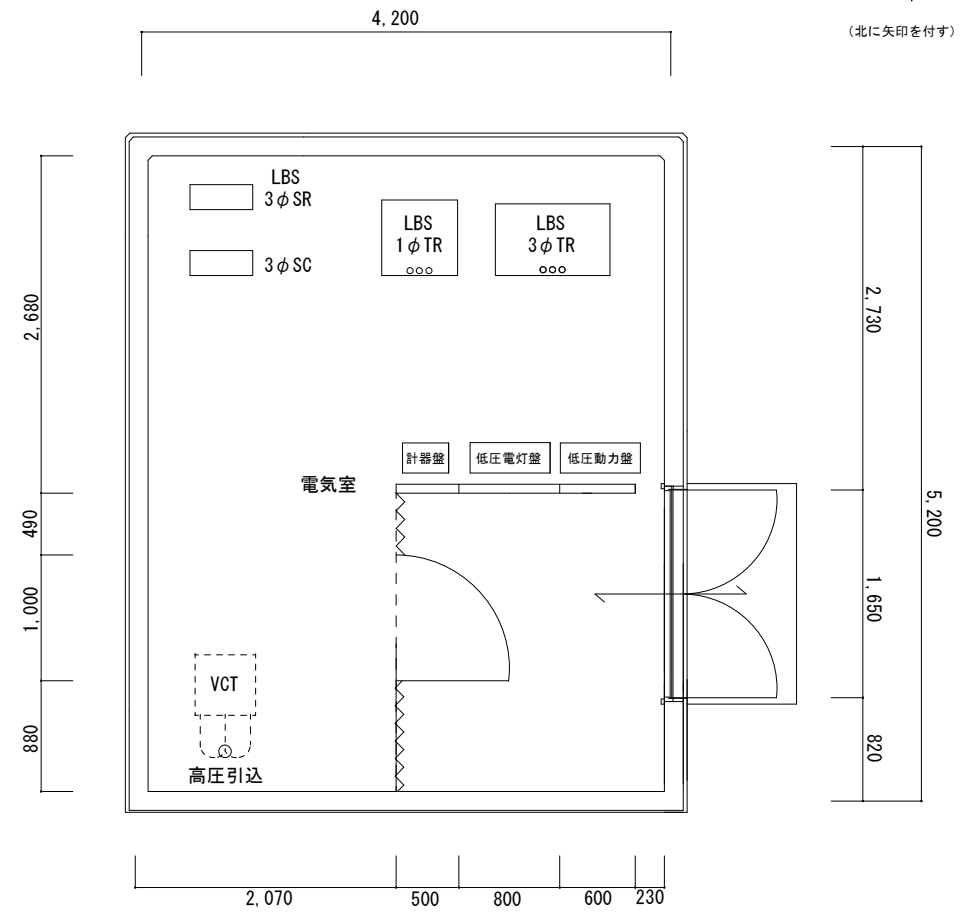


学校名

とほり
砥堀小学校

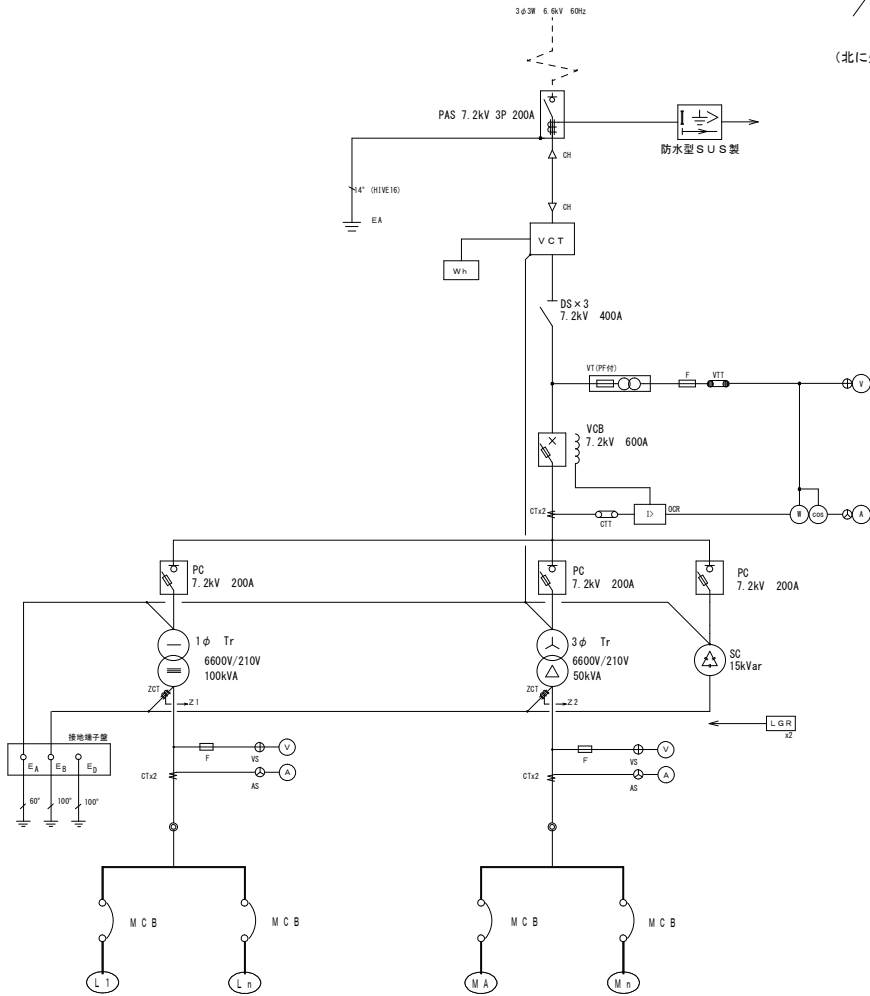
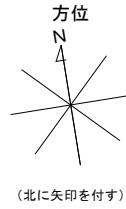


高圧受電設備単線結線図

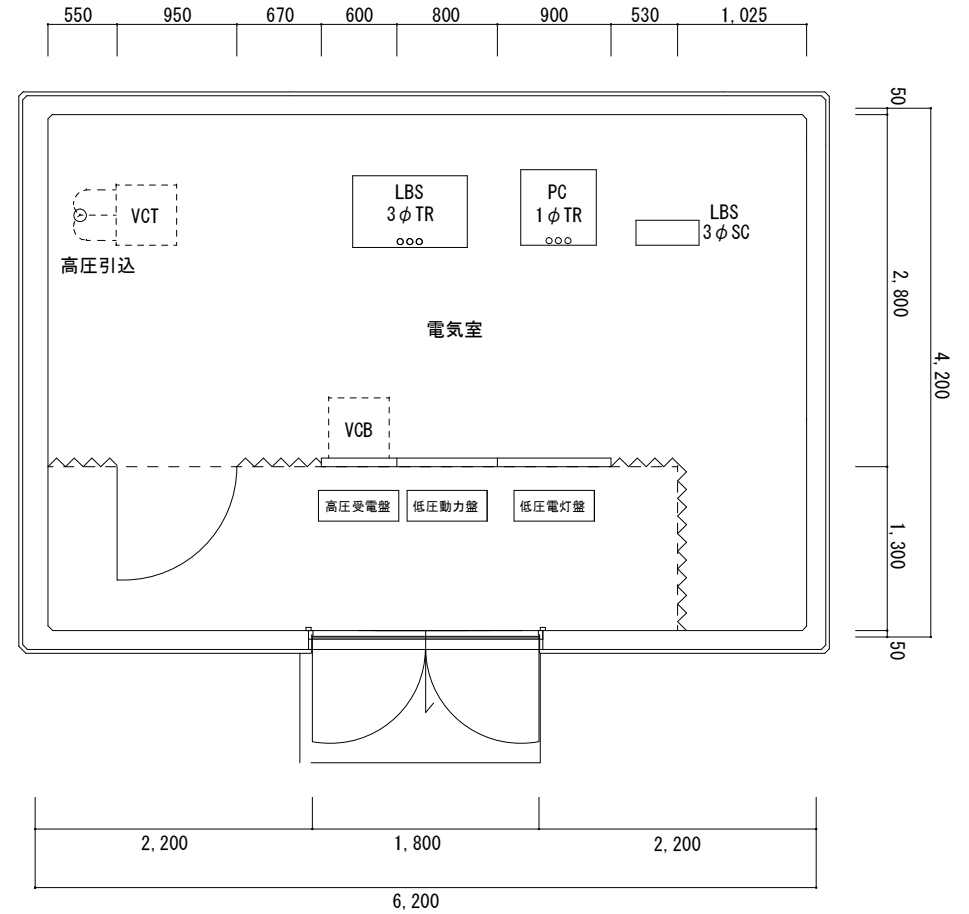


床上機器のみ記載 (機器寸法は参考とする。)

電気室平面詳細図 S=1:60

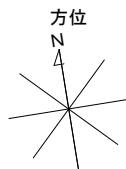


高圧受電設備単線結線図

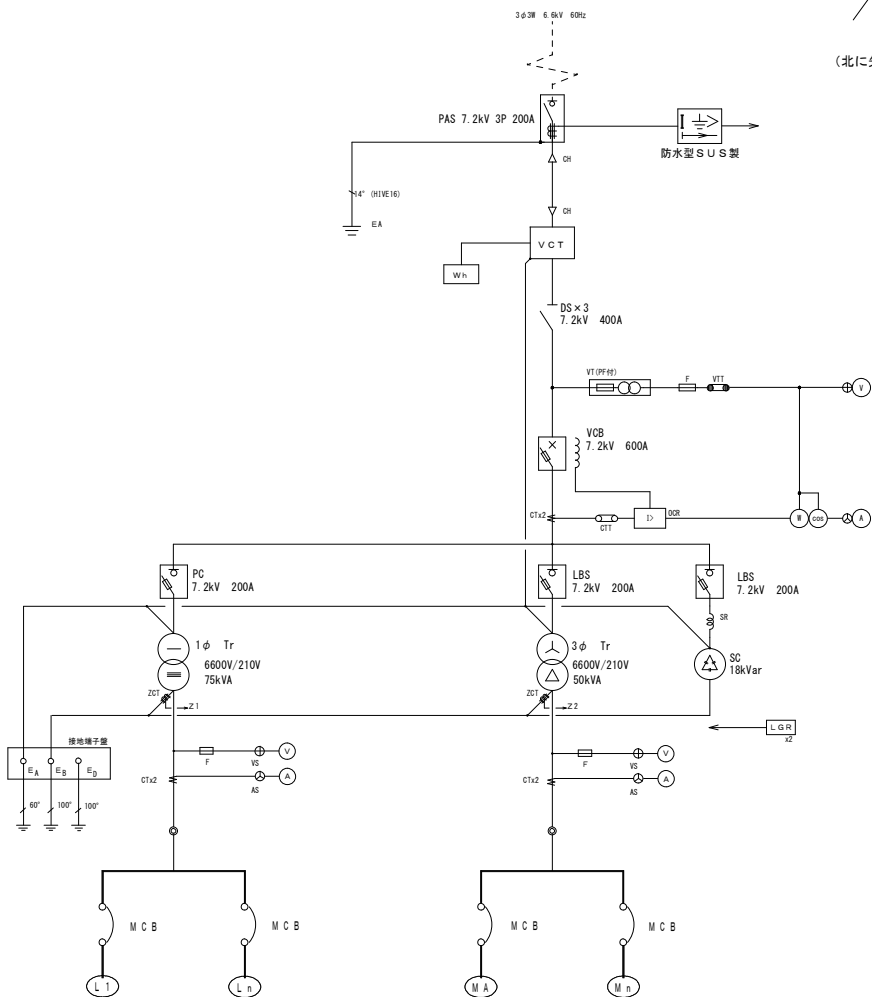


床上機器のみ記載（機器寸法は参考とする。）

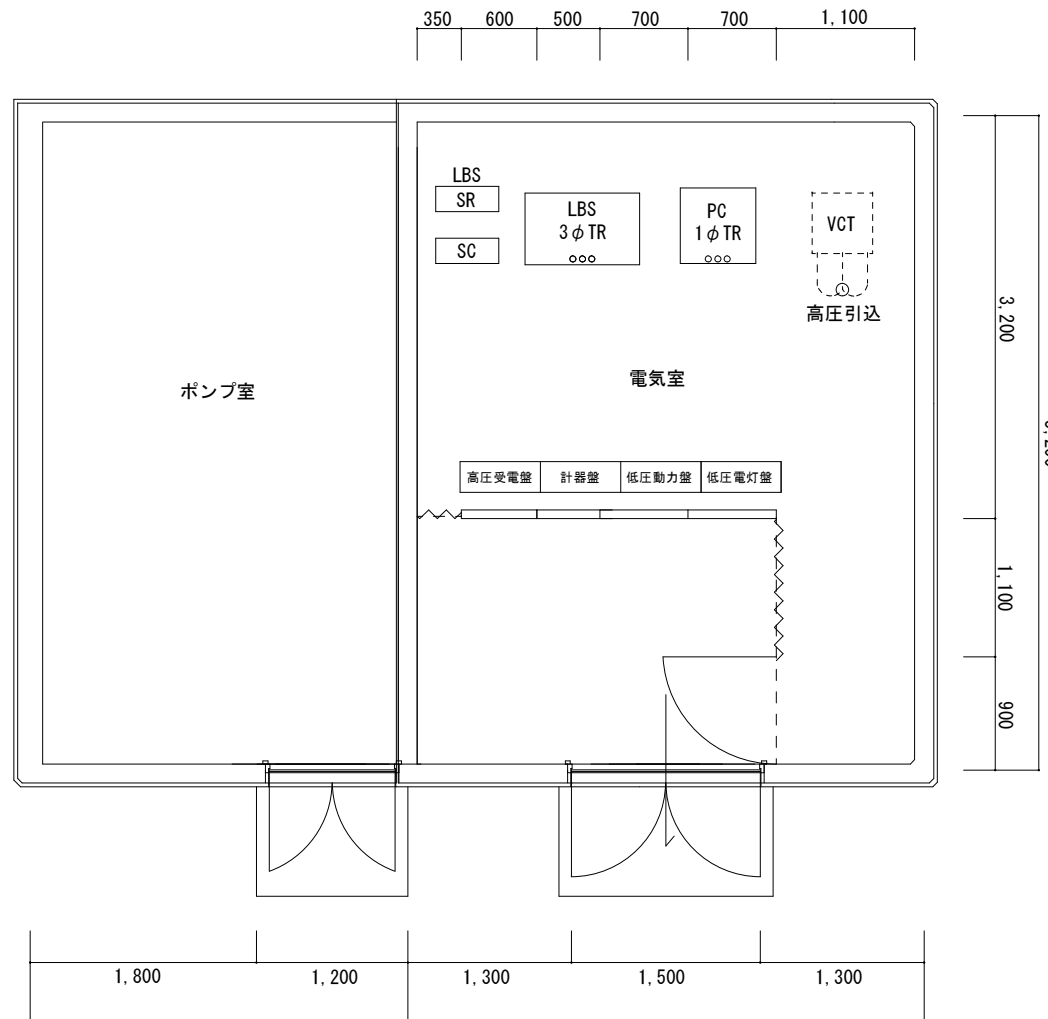
電気室平面詳細図 S=1:60



(北に矢印を付す)

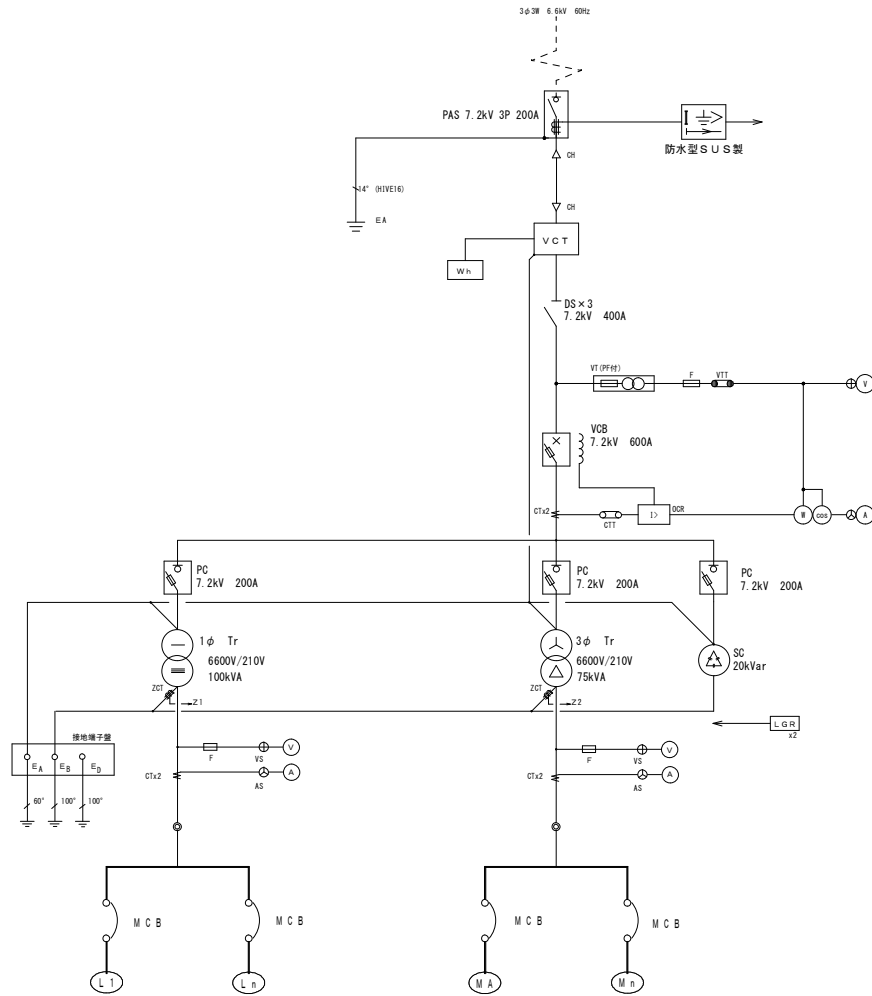
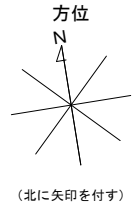


高圧受電設備単線結線図

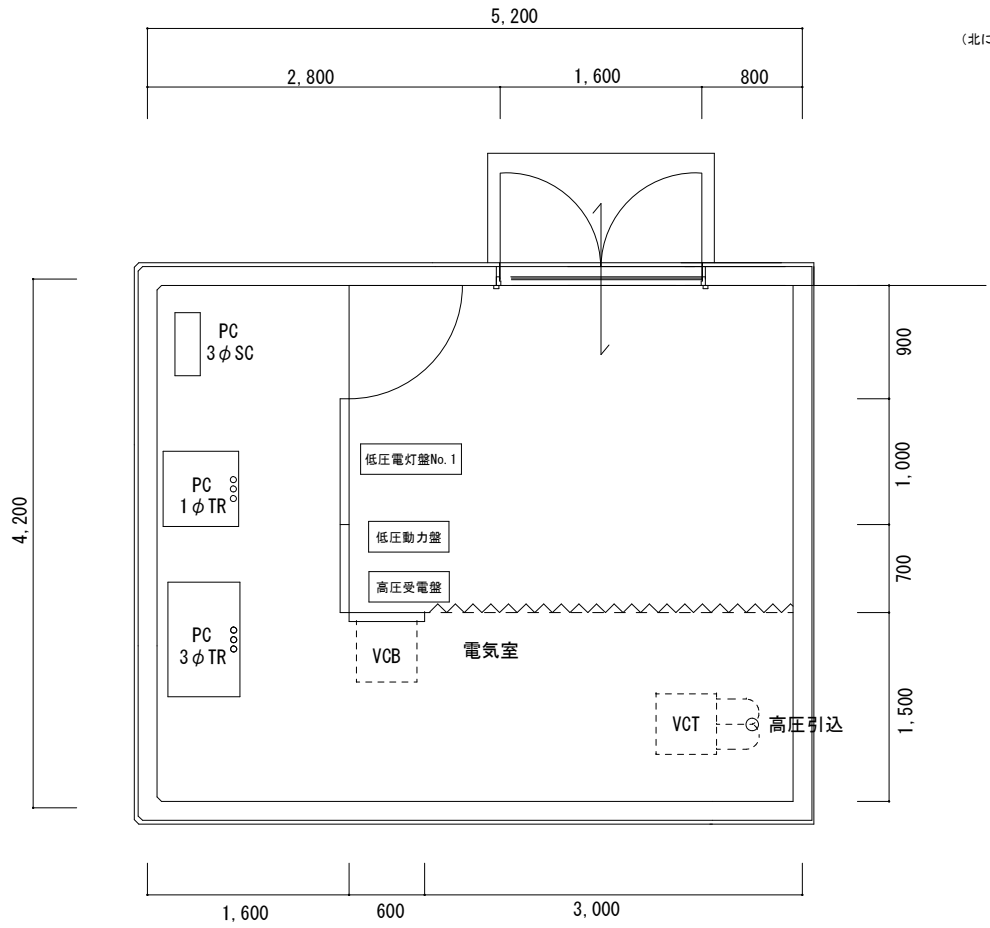


床上機器のみ記載 (機器寸法は参考とする。)

電気室平面詳細図 S=1:60

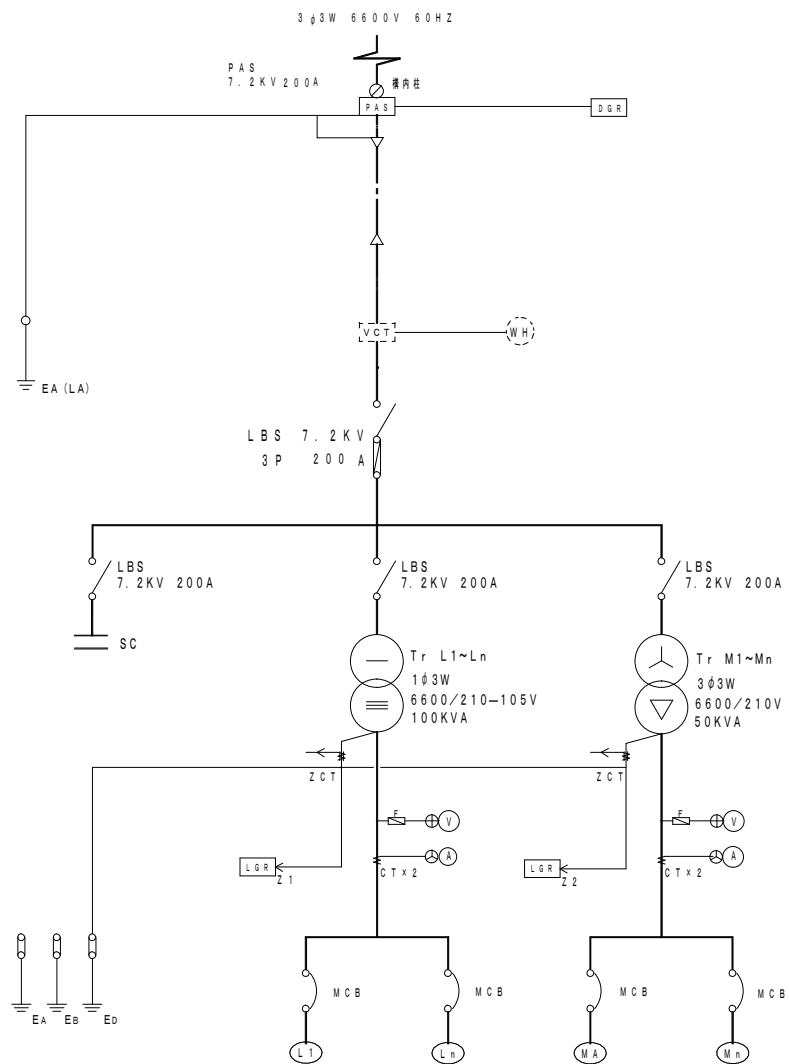
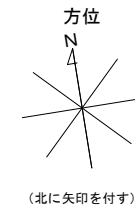


高圧受電設備単線結線図

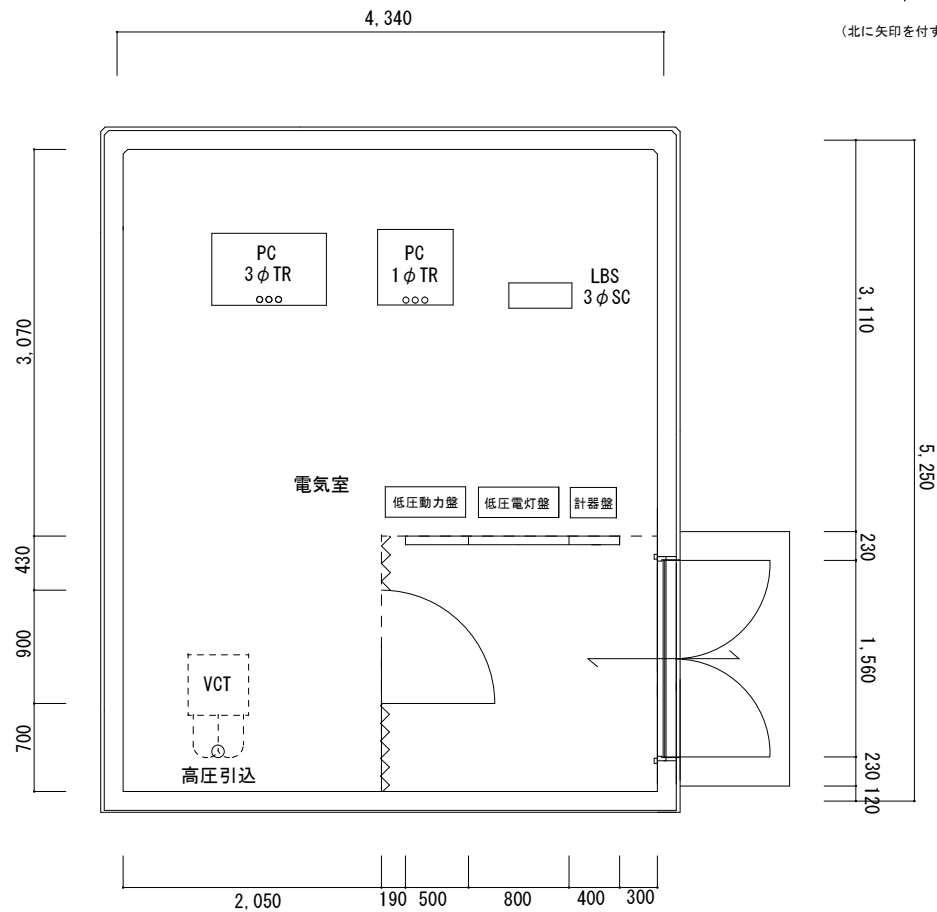


電気室平面詳細図 S=1:60

床上機器のみ記載 (機器寸法は参考とする。)

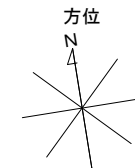


高圧受電設備単線結線図

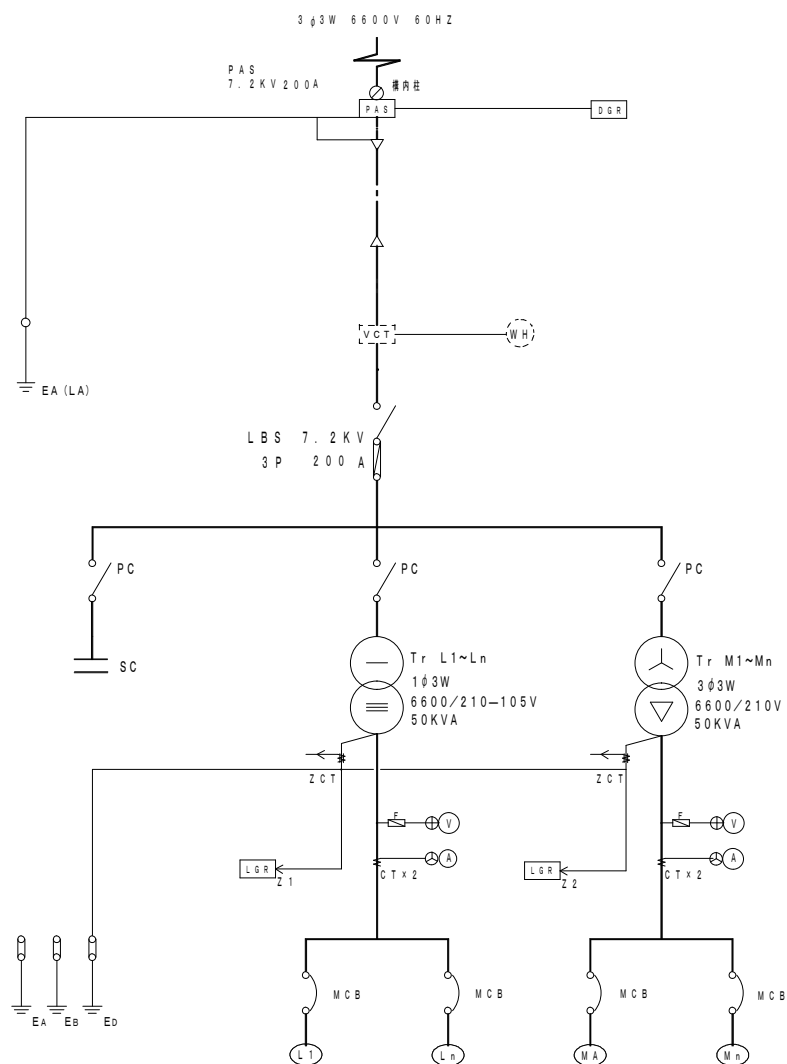


床上機器のみ記載 (機器寸法は参考とする。)

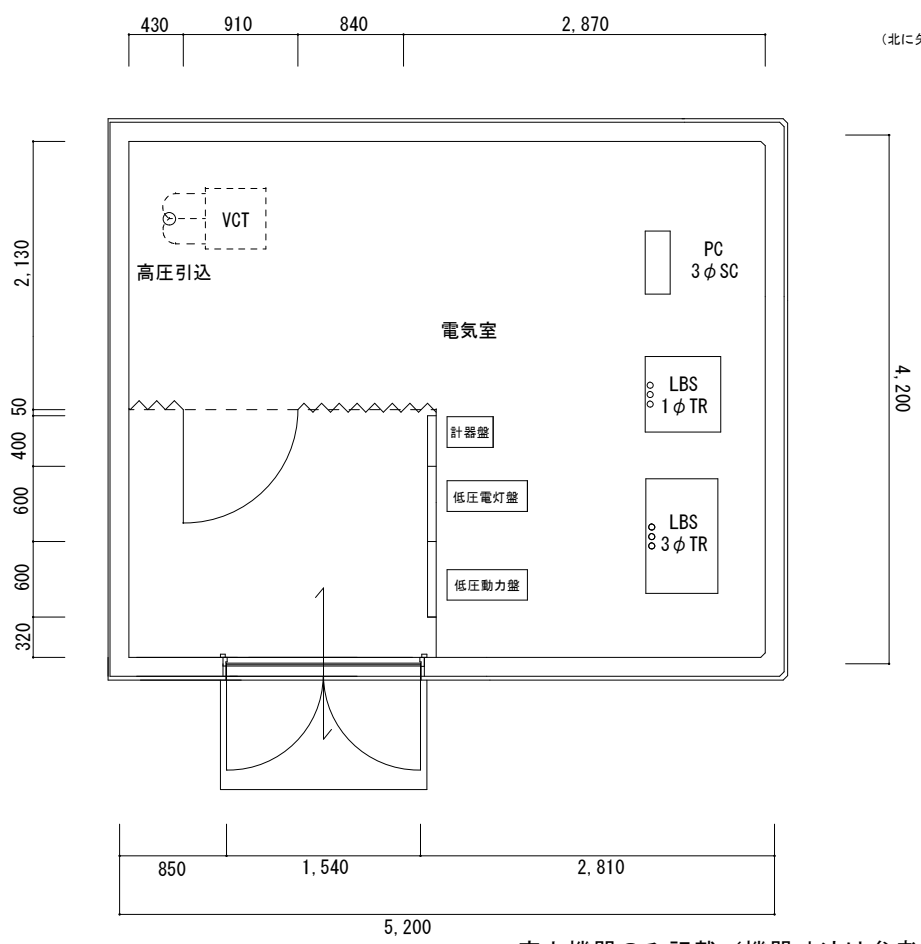
電気室平面詳細図 S=1:60



(北に矢印を付す)

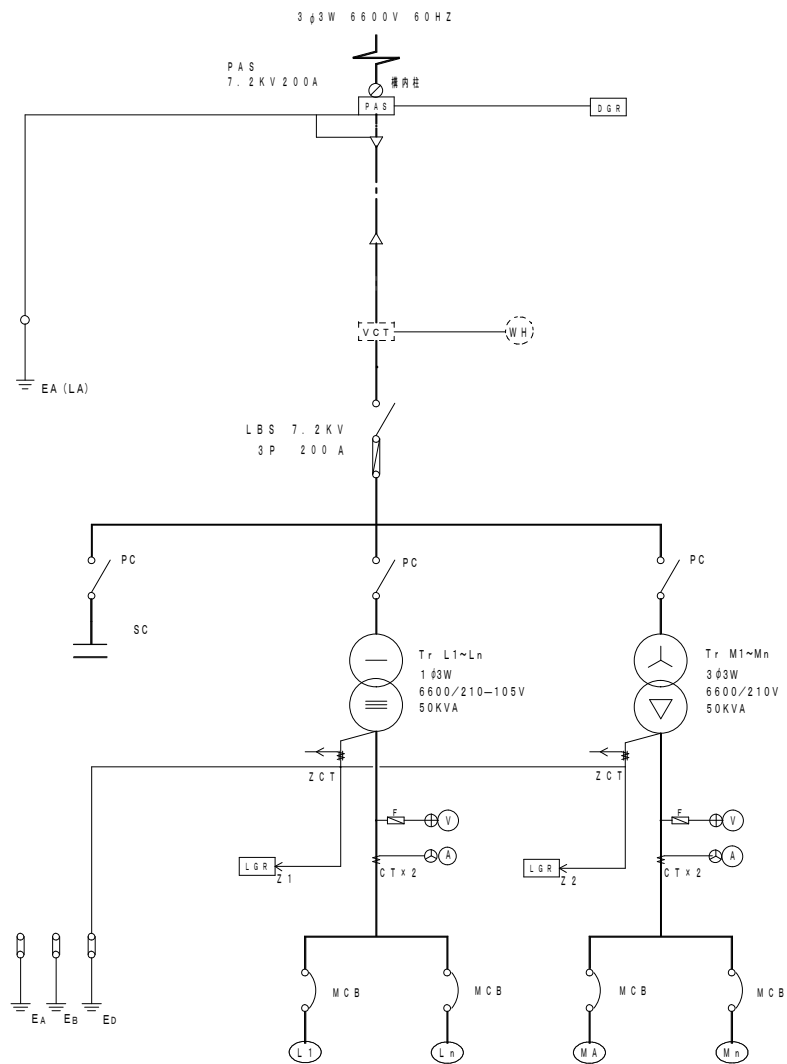
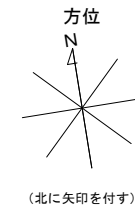


高压受電設備単線結線図

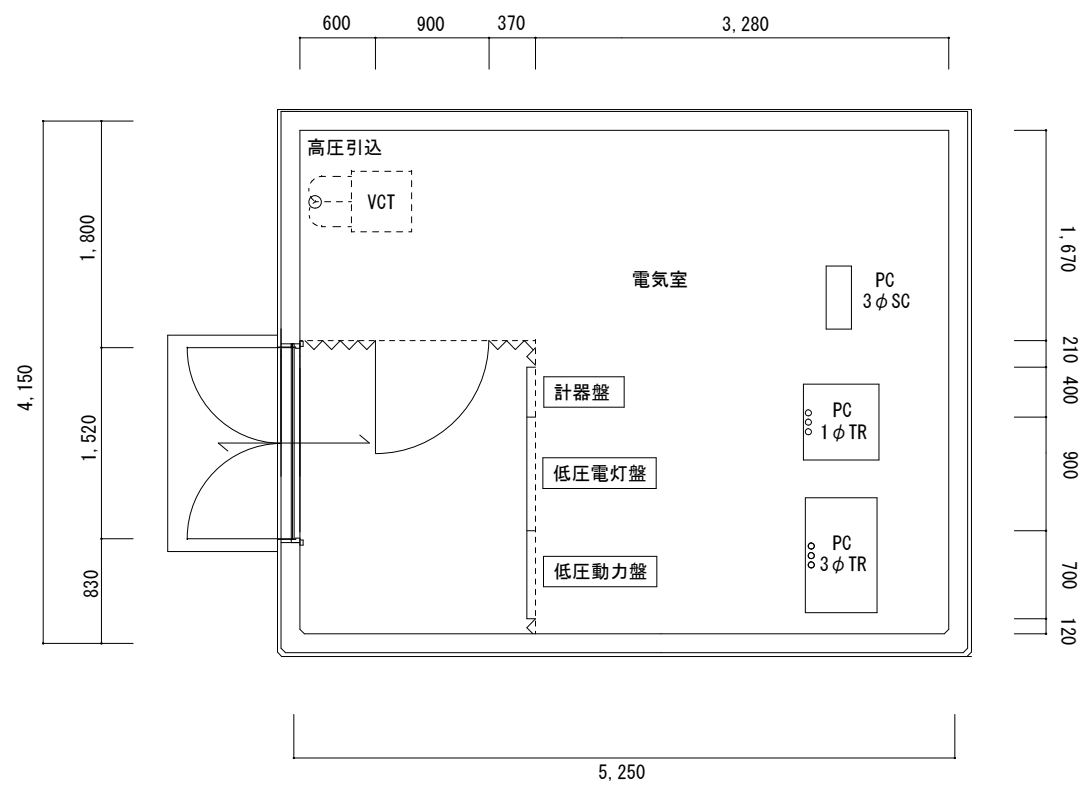


床上機器のみ記載 (機器寸法は参考とする。)

電気室平面詳細図 S=1:60

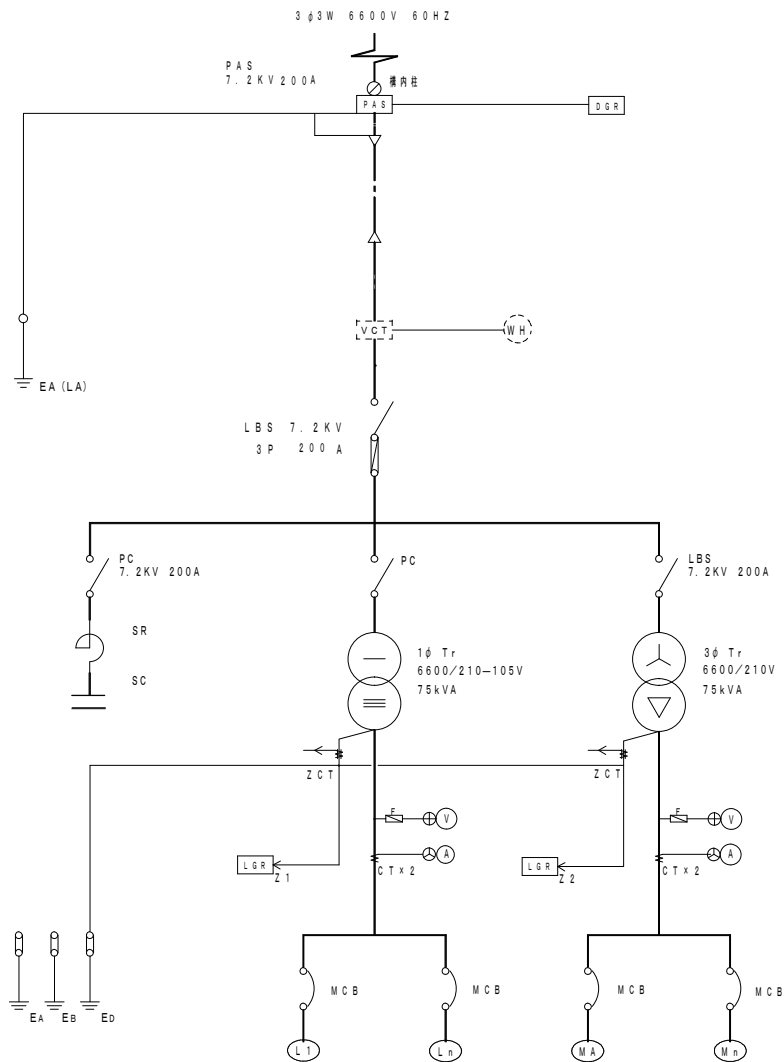
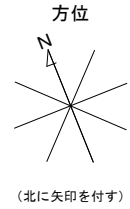


高圧受電設備単線結線図

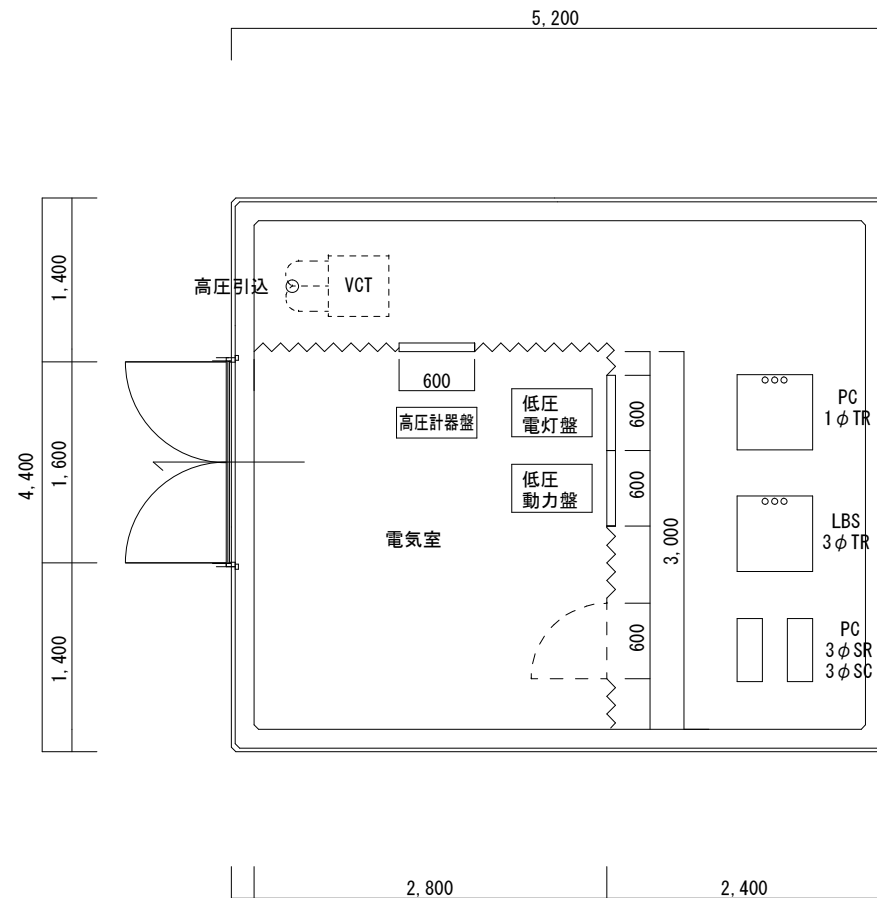


電気室平面詳細図 S=1:60

床上機器のみ記載 (機器寸法は参考とする。)

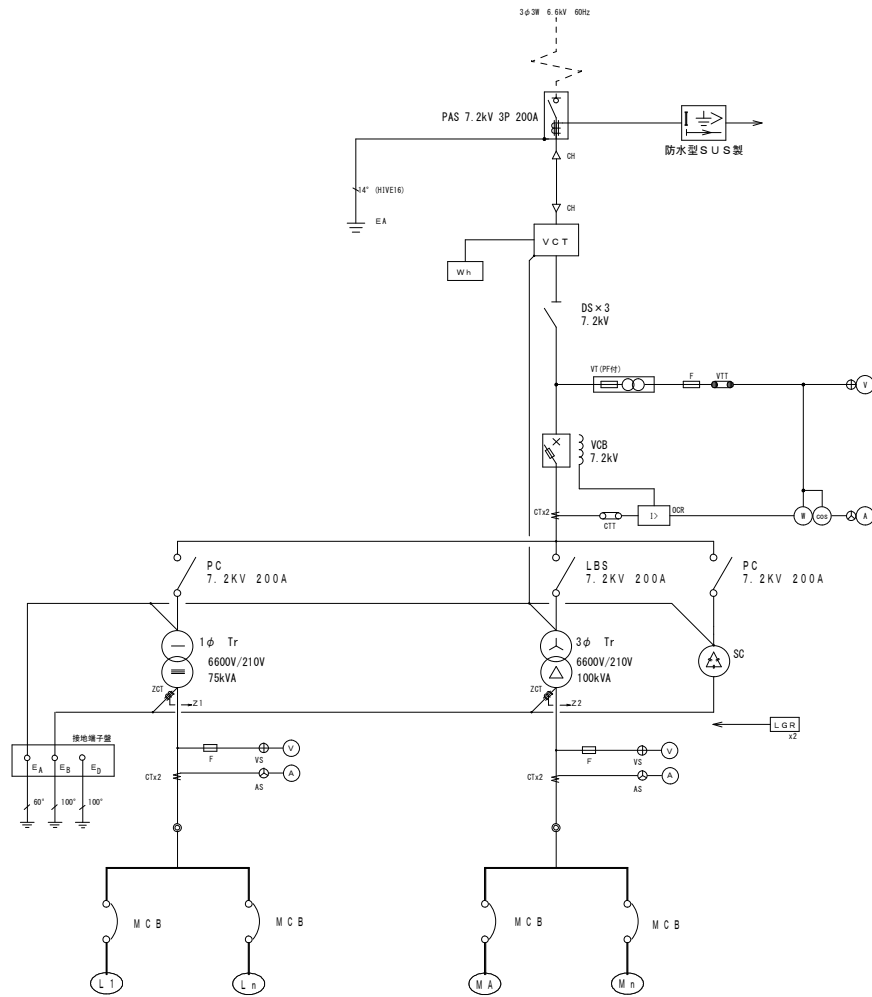
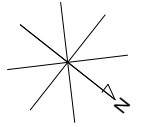


高圧受電設備単線結線図

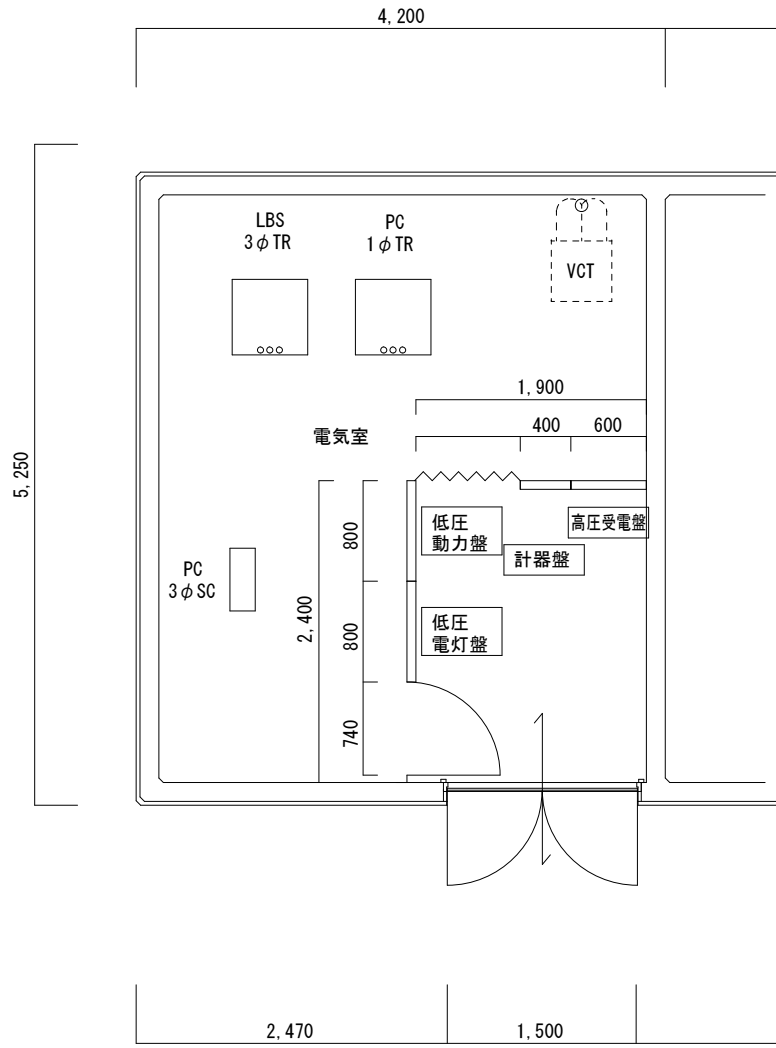


電気室平面詳細図 S=1:60

(北に矢印を付す) 方位

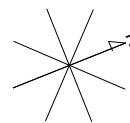


高圧受電設備単線結線図

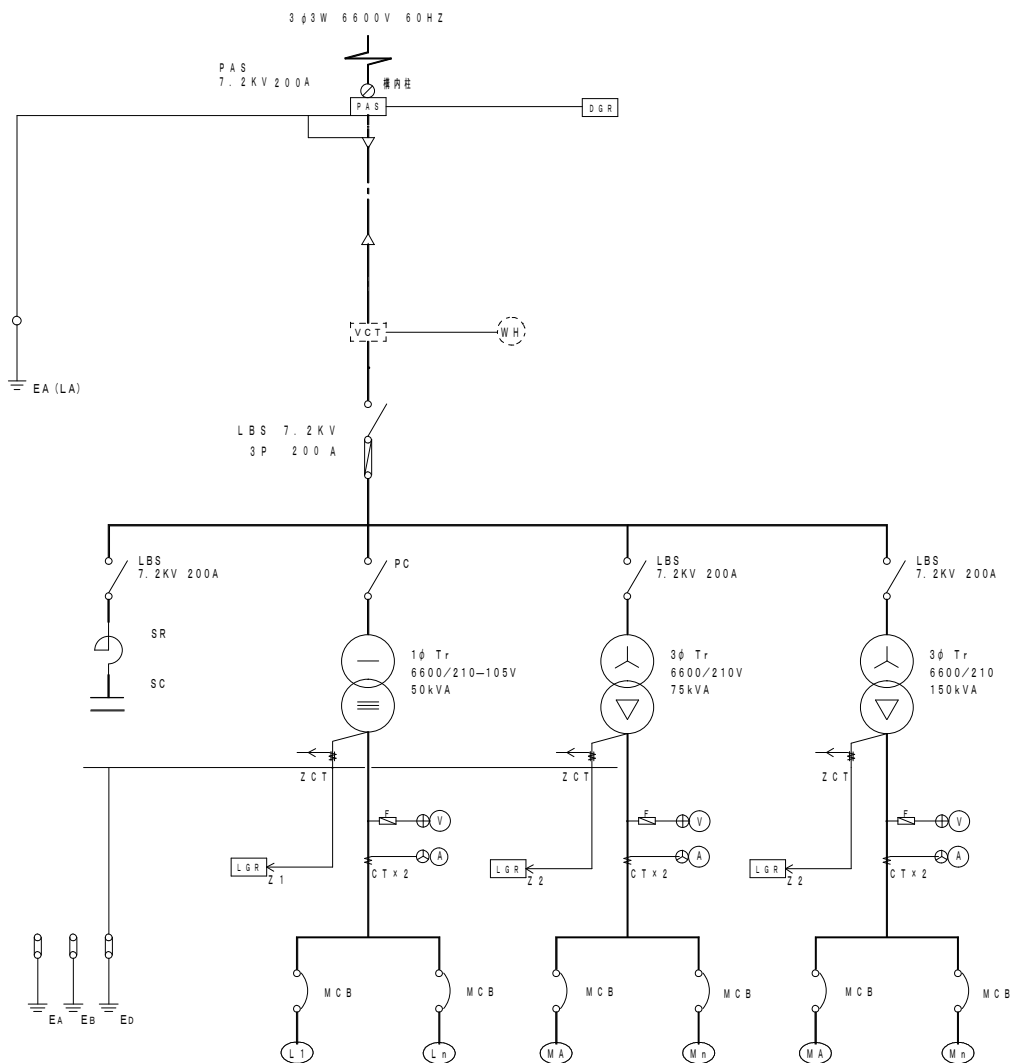


電気室平面詳細図 S=1:60

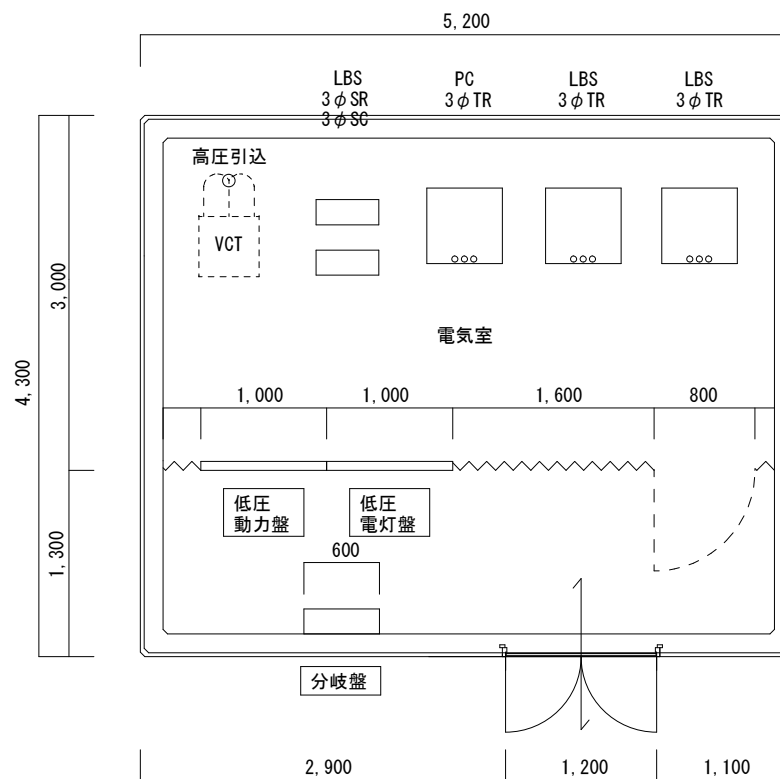
方位



(北に矢印を付す)

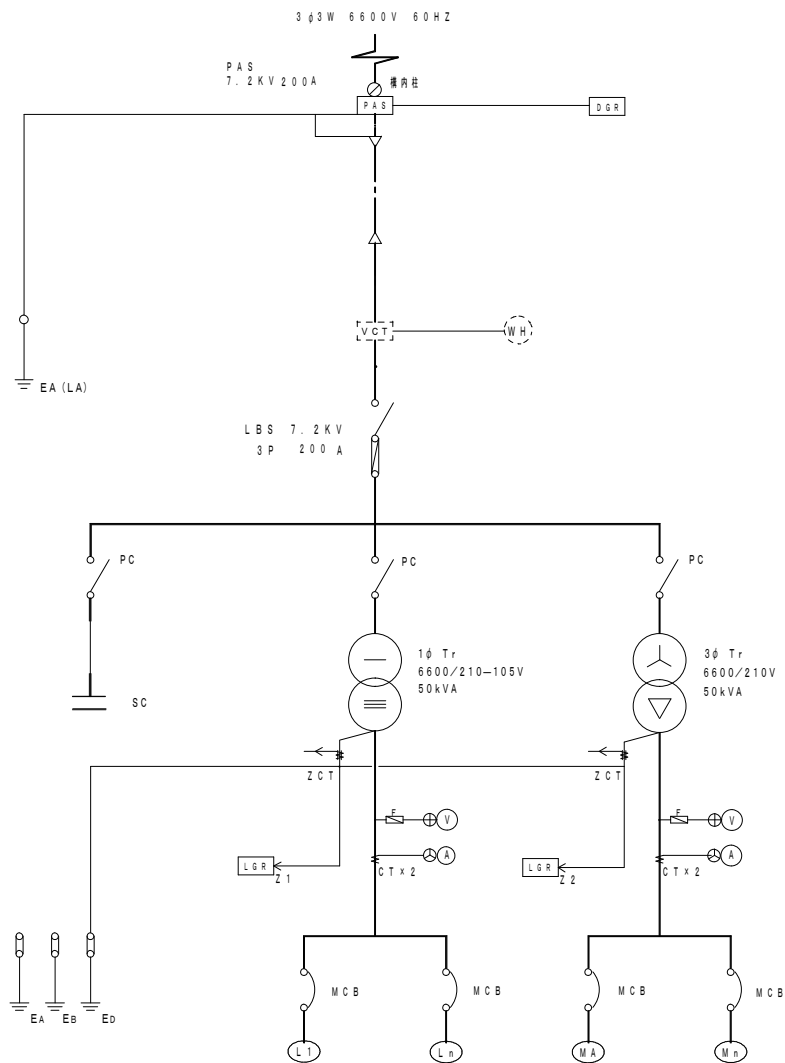
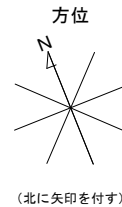


高圧受電設備単線結線図

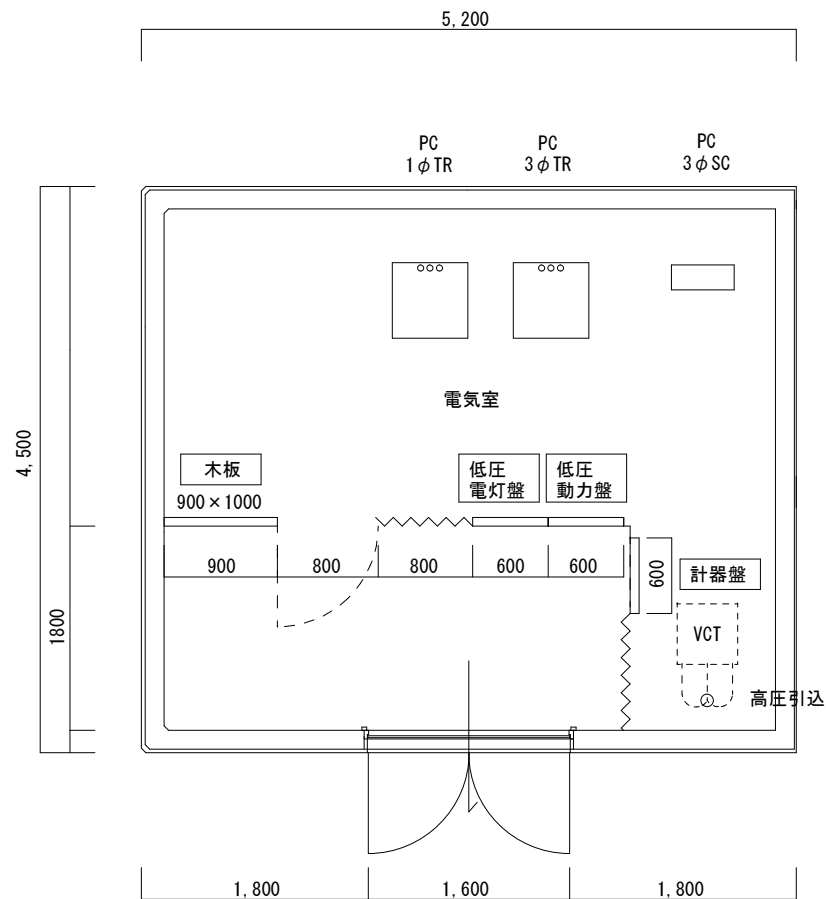


床上機器のみ記載 (機器寸法は参考とする。)

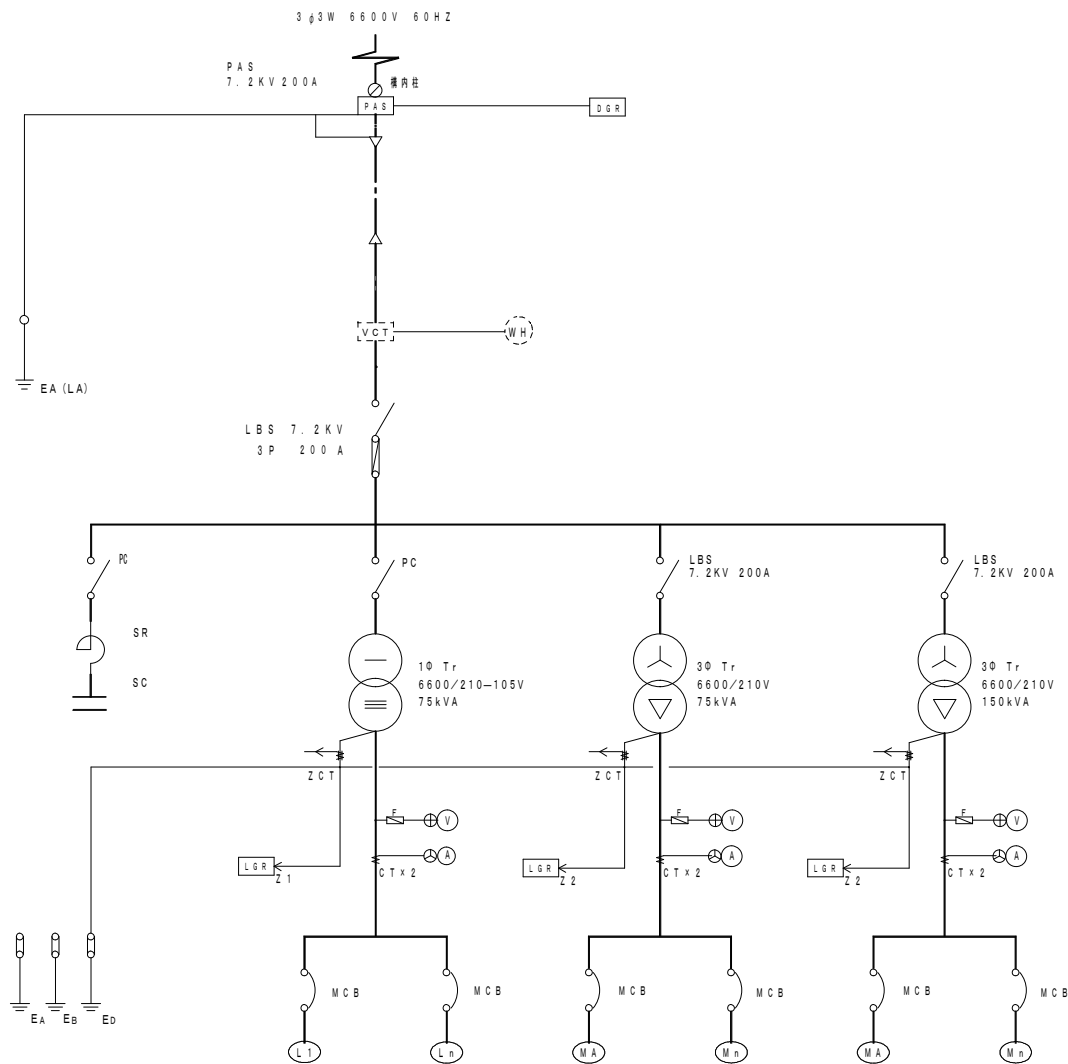
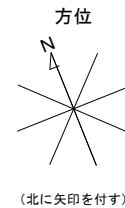
電気室平面詳細図 S=1:60



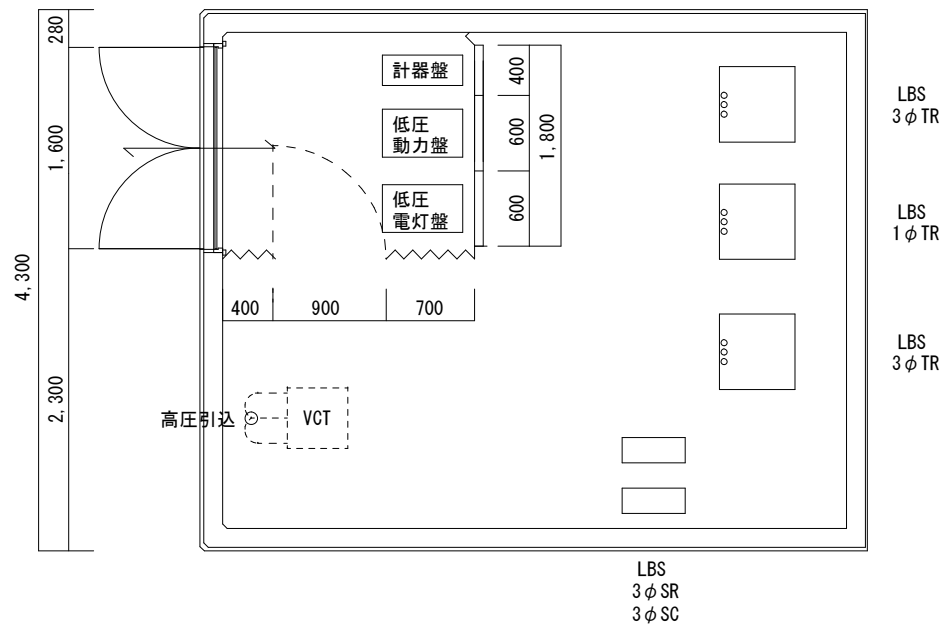
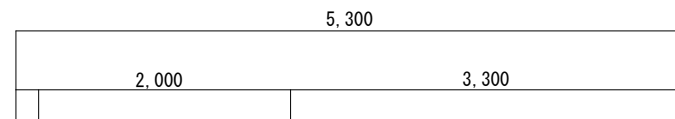
高圧受電設備単線結線図



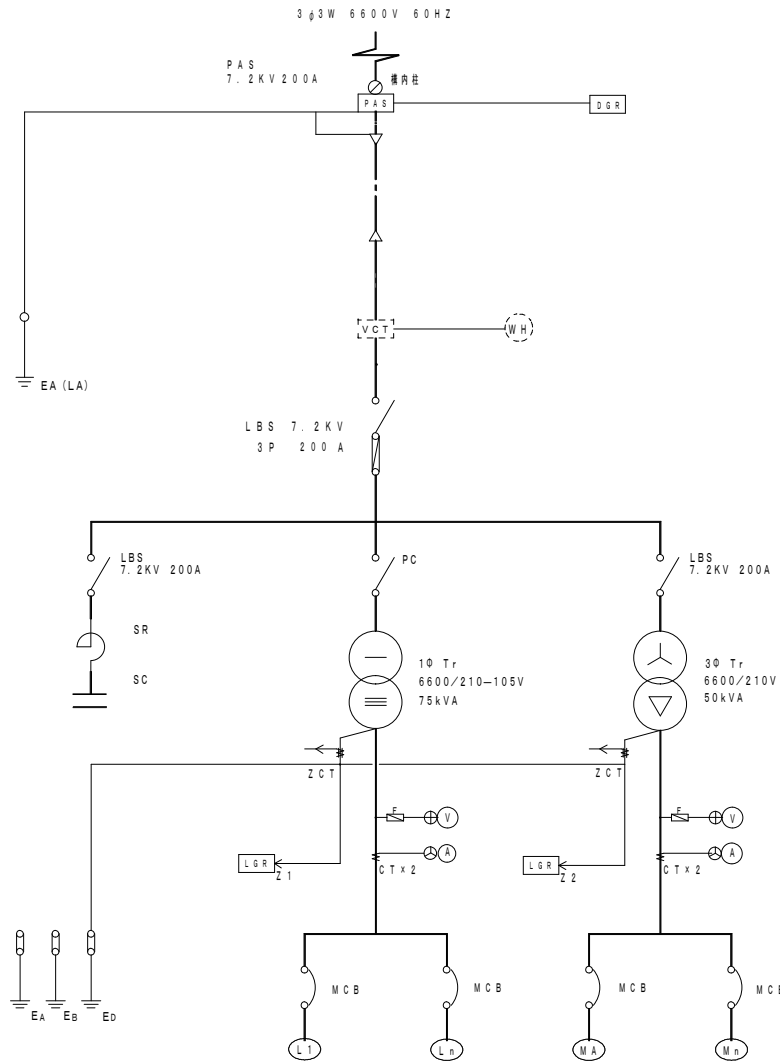
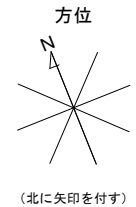
電気室平面詳細図 S=1:60



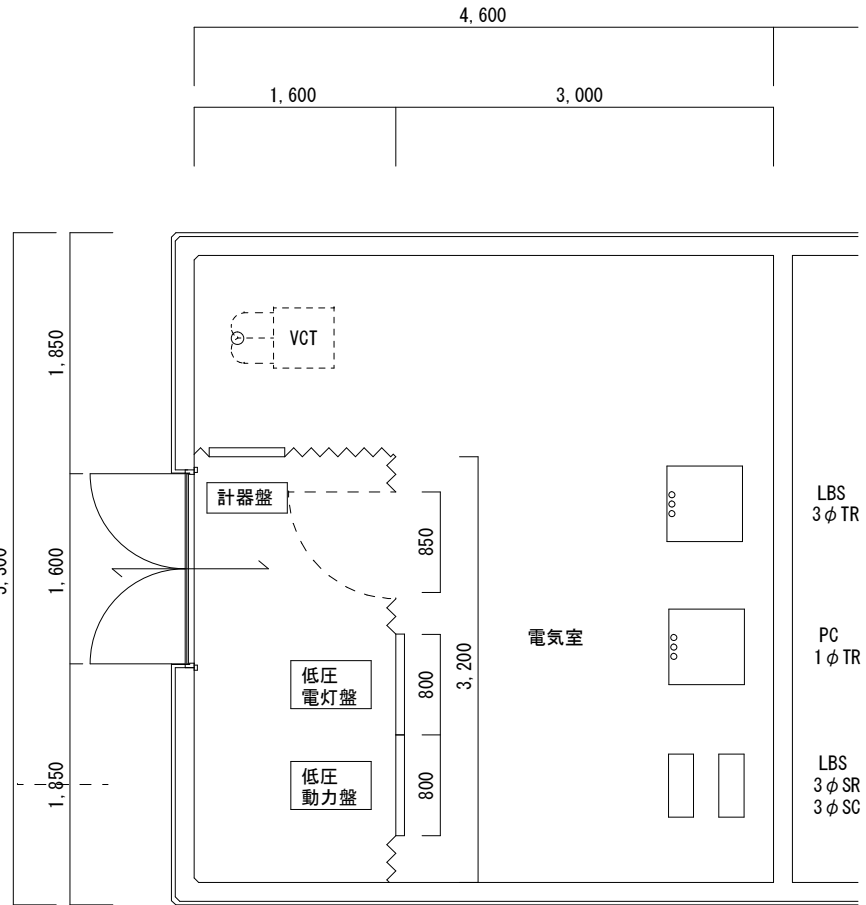
高圧受電設備単線結線図



電気室平面詳細図 S=1:60

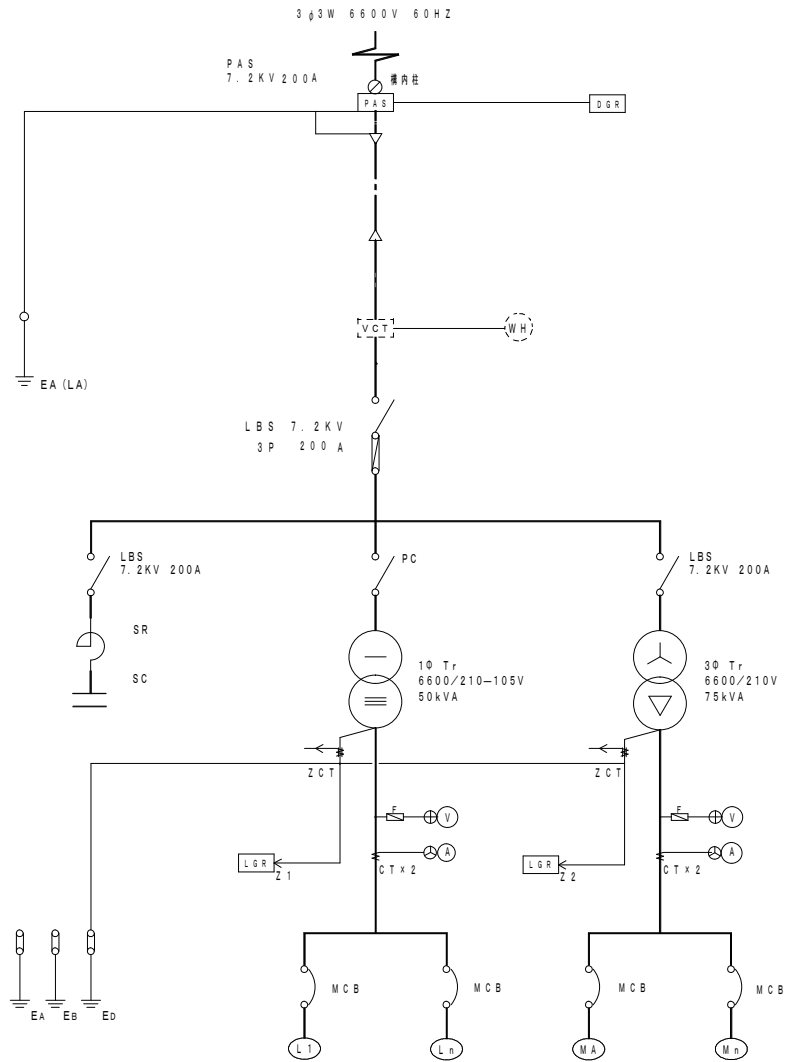
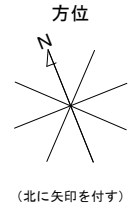


高圧受電設備単線結線図

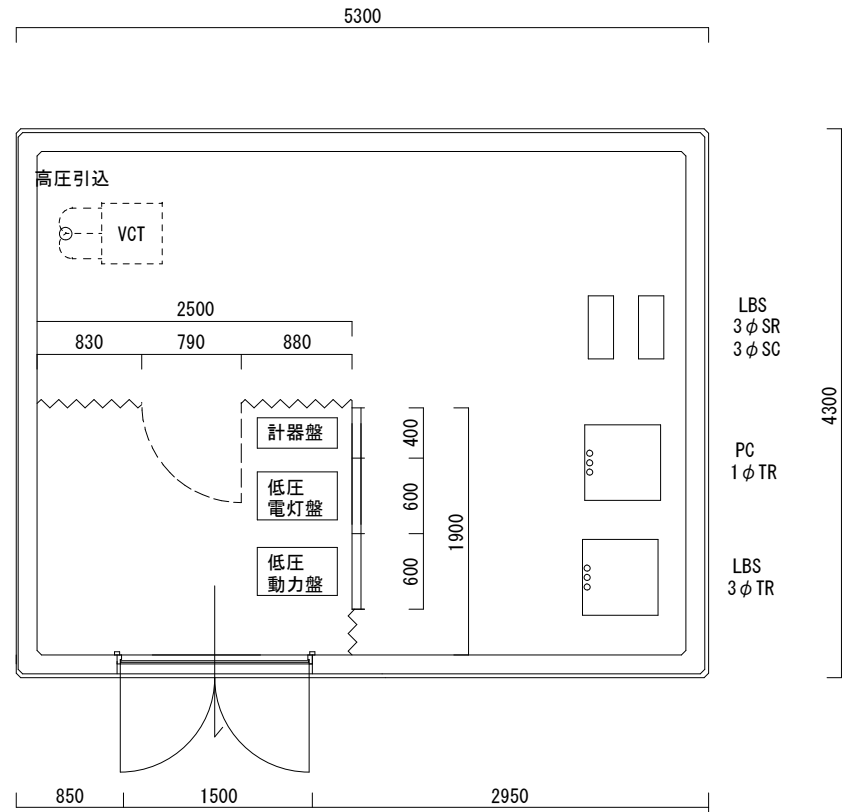


電気室平面詳細図 S=1:60

床上機器のみ記載 (機器寸法は参考とする。)

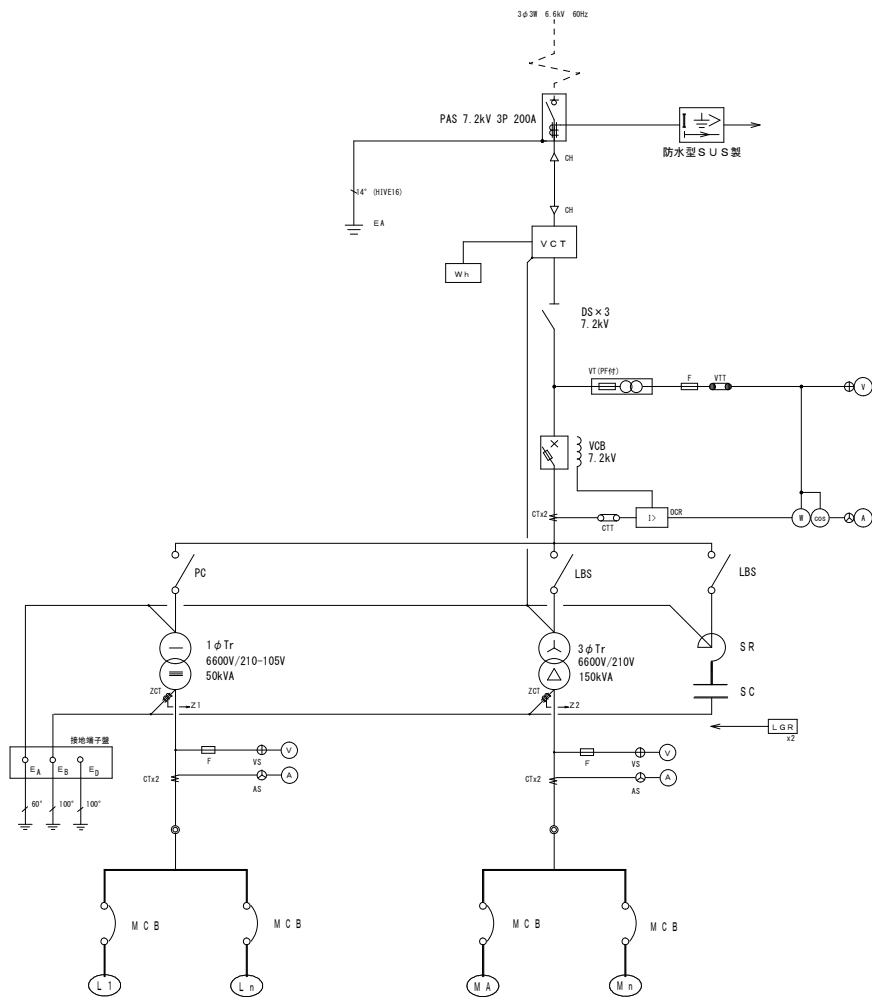
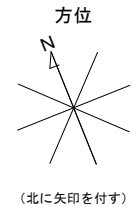


高圧受電設備単線結線図

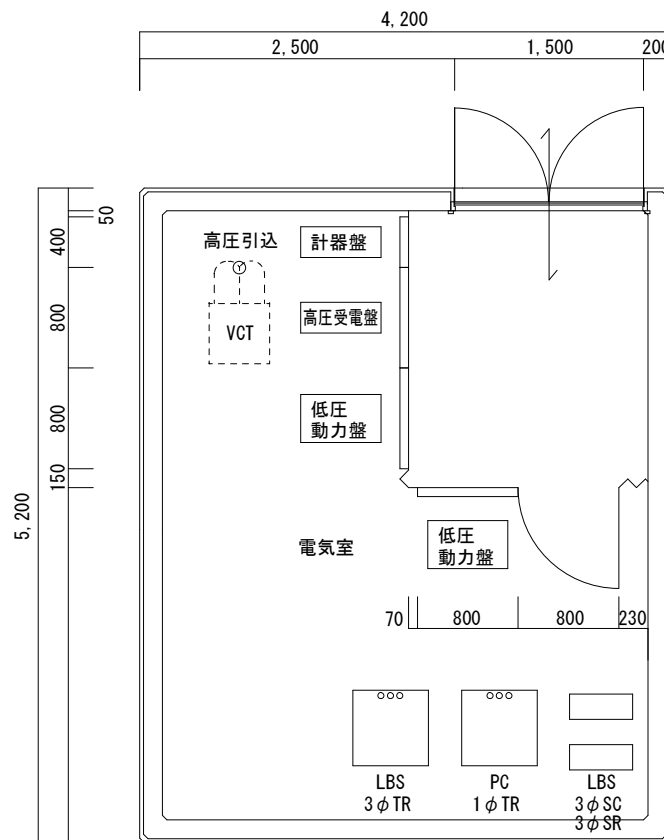


電気室平面詳細図 S=1:60

床上機器のみ記載 (機器寸法は参考とする。)



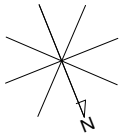
高圧受電設備単線結線図



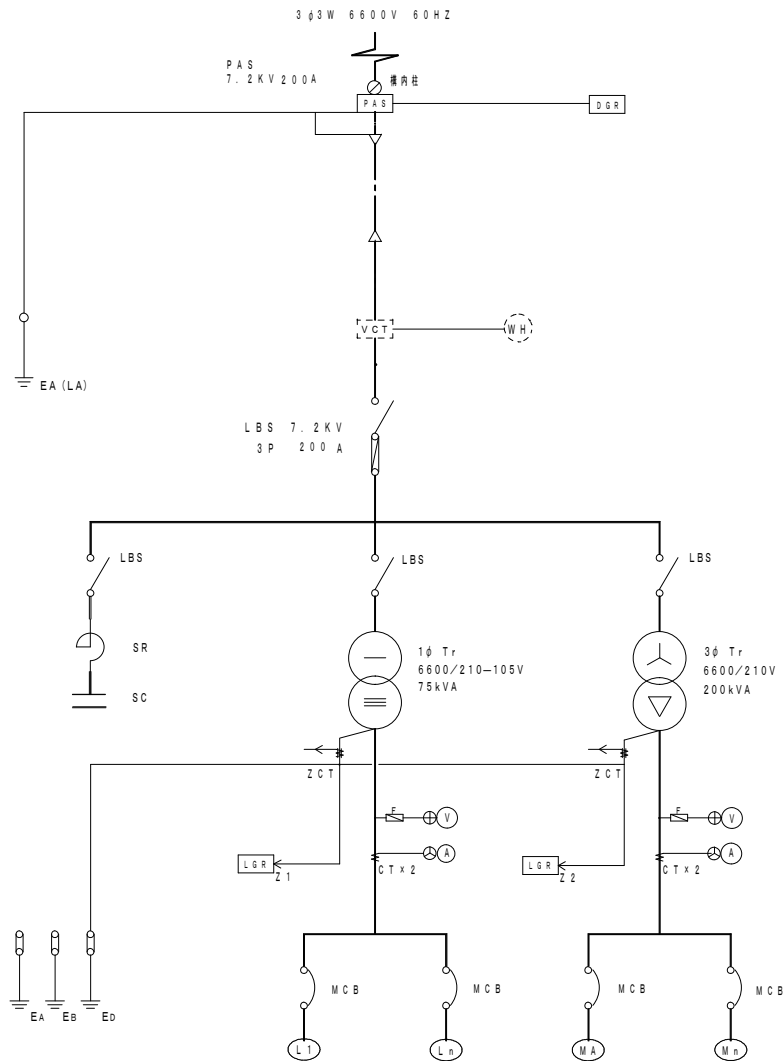
電気室平面詳細図 S=1:60

床上機器のみ記載 (機器寸法は参考とする。)

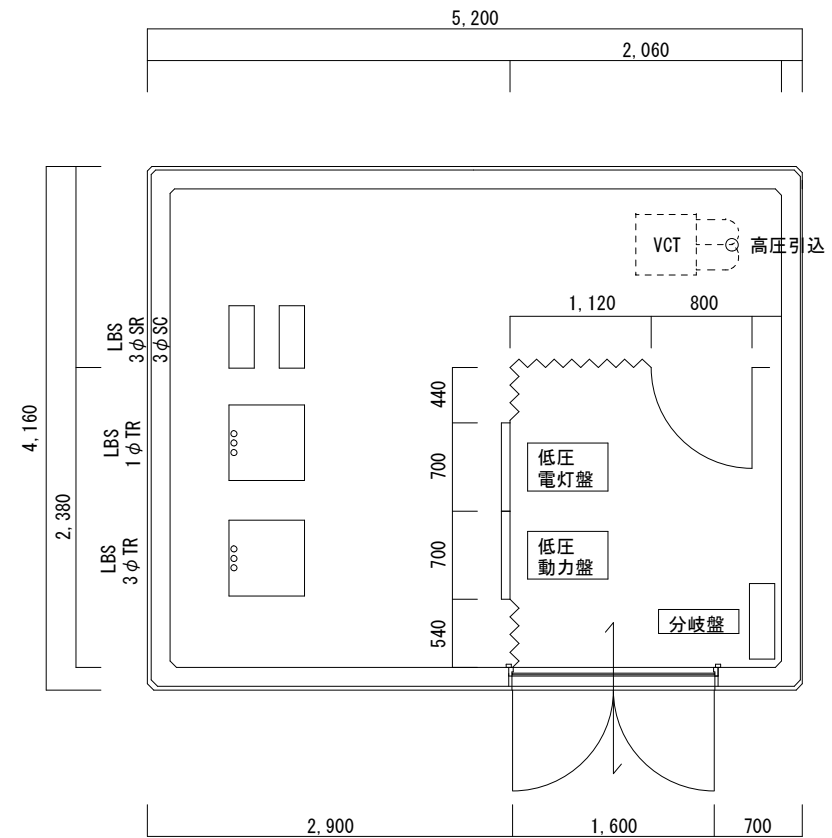
方位



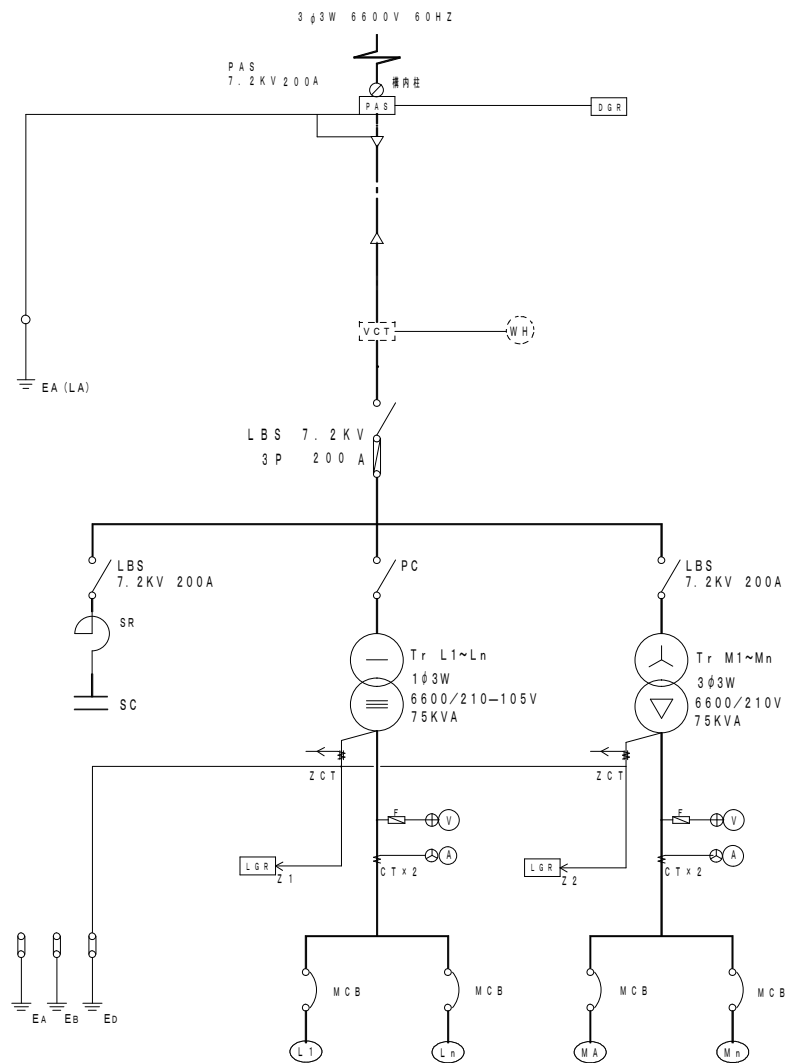
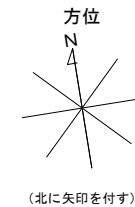
(北に矢印を付す)



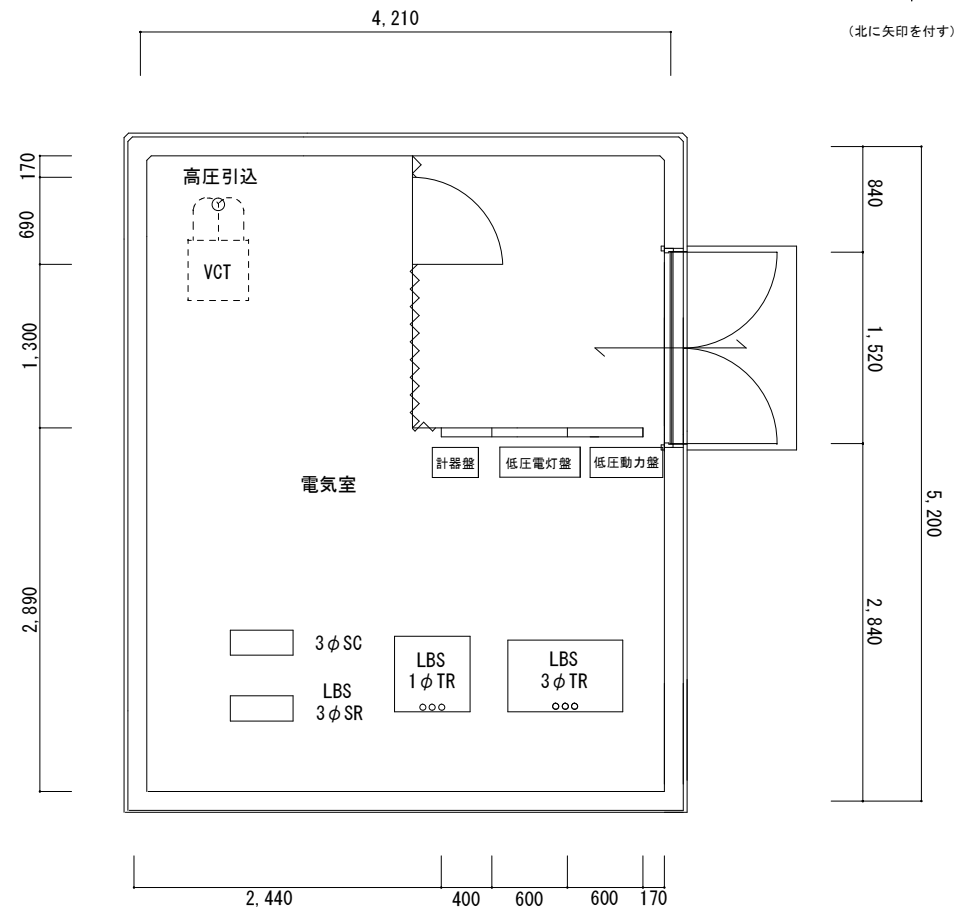
高圧受電設備単線結線図



電気室平面詳細図 S=1:60

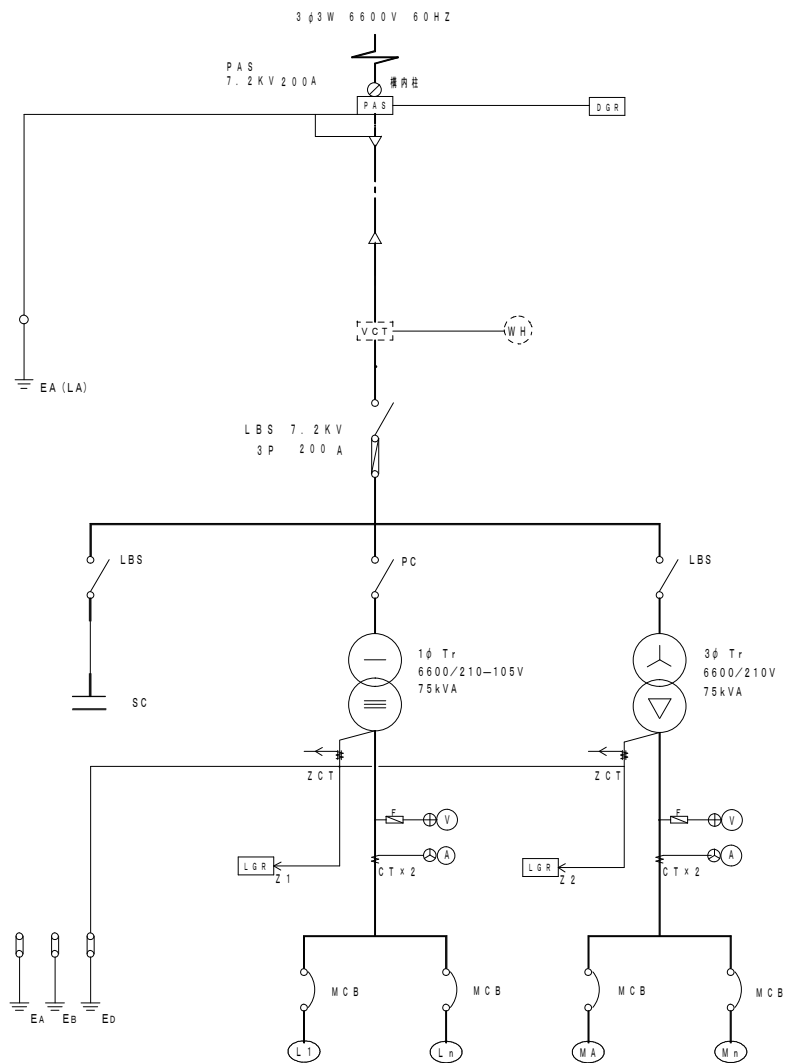
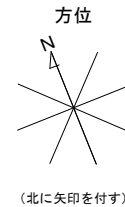


高圧受電設備単線結線図

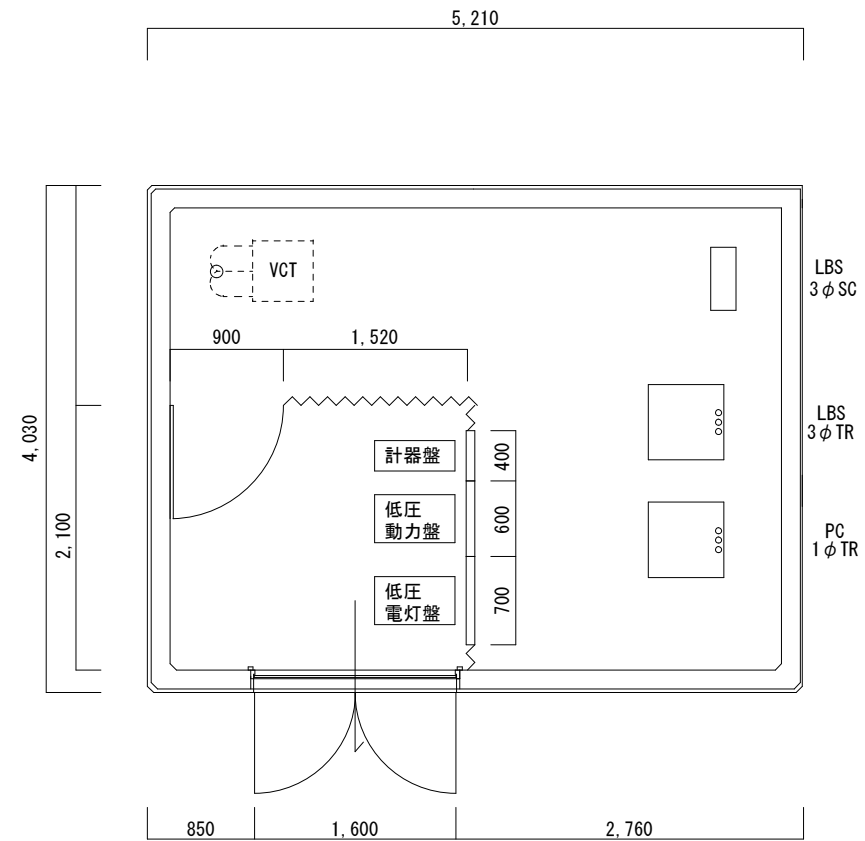


床上機器のみ記載 (機器寸法は参考とする。)

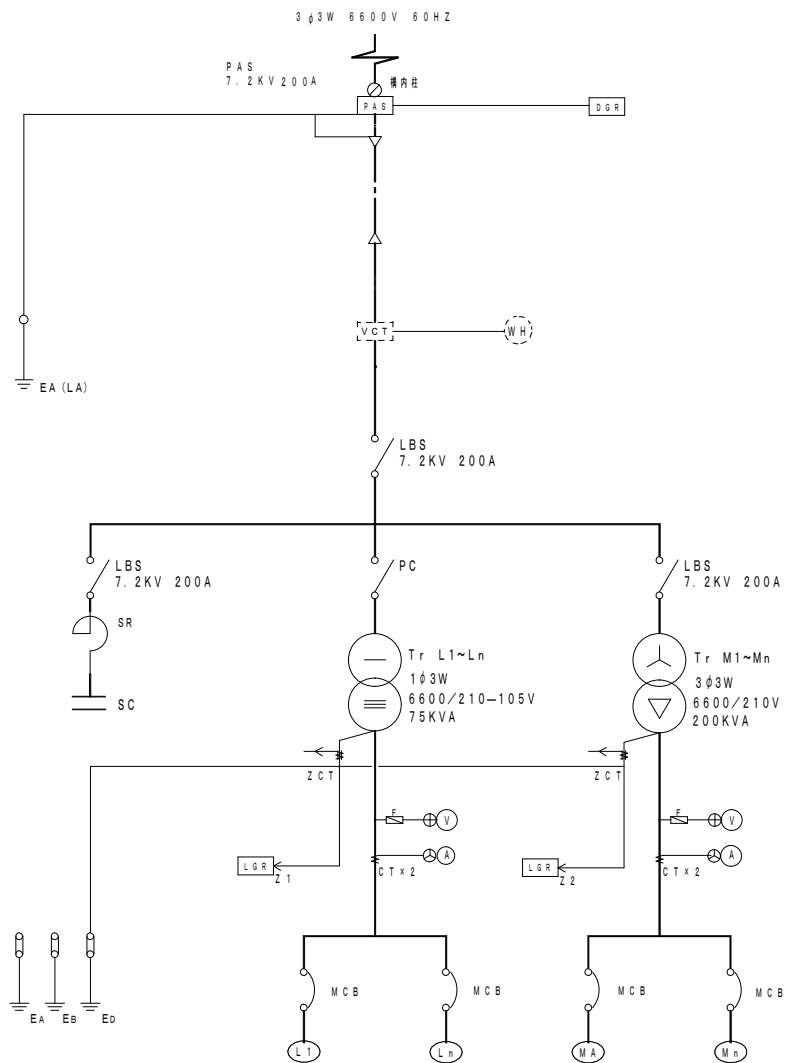
電気室平面詳細図 S=1:60



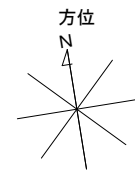
高圧受電設備単線結線図



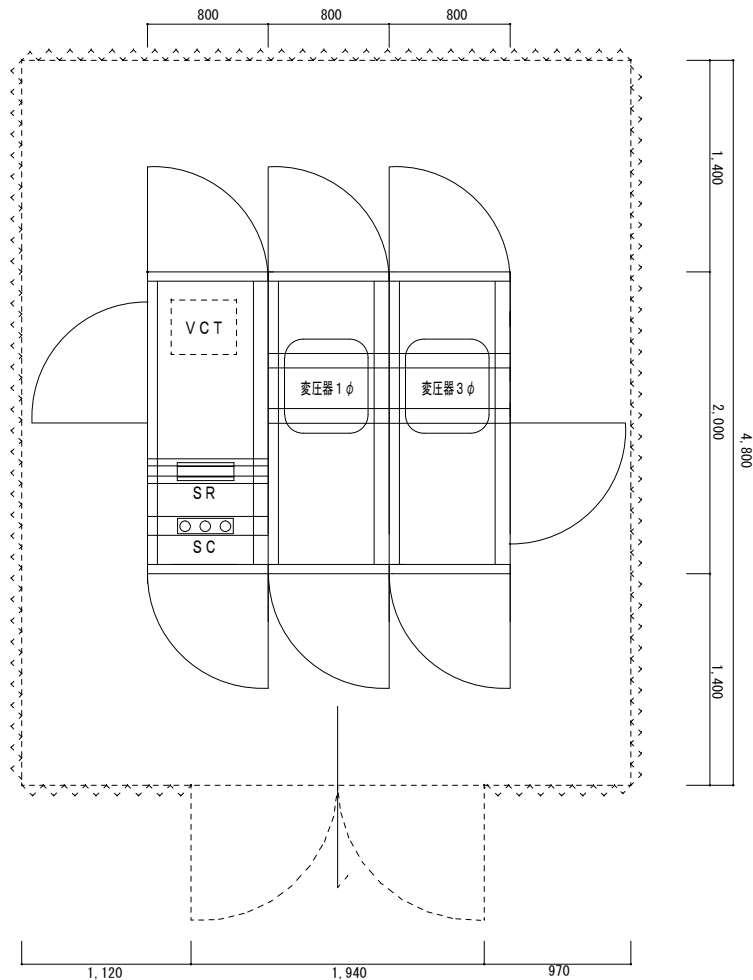
電気室平面詳細図 S=1:60



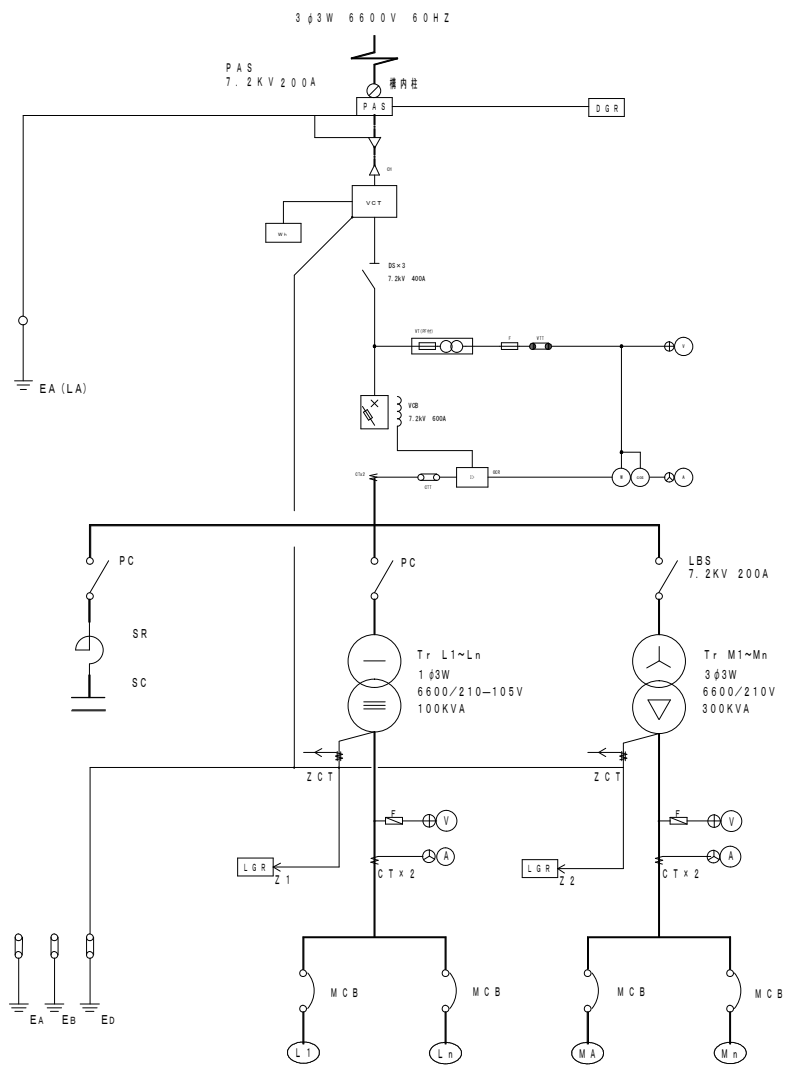
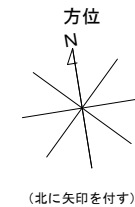
高圧受電設備単線結線図



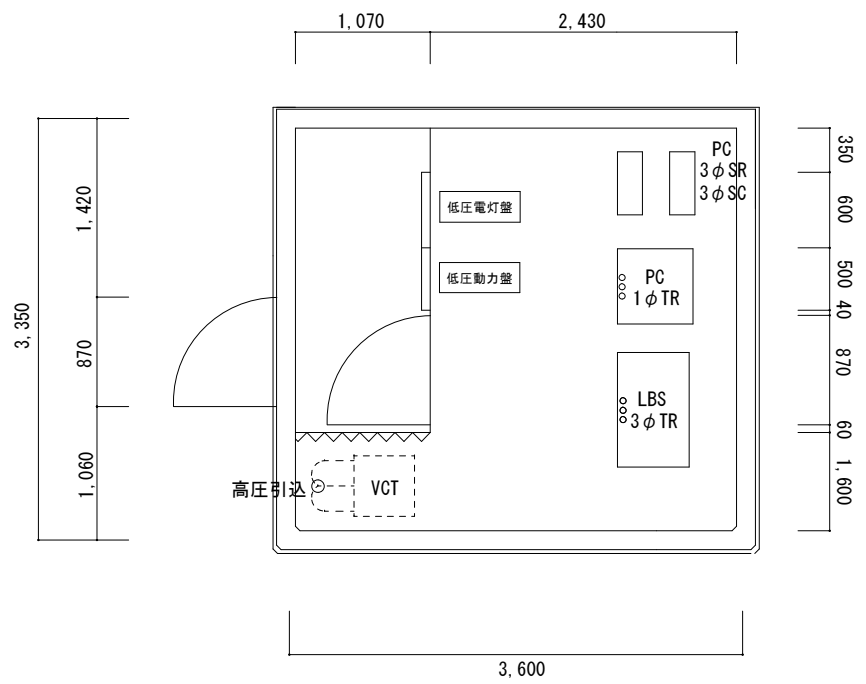
(北に矢印を付す)



電気室平面詳細図 S=1:40



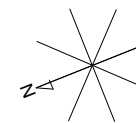
高圧受電設備単線結線図



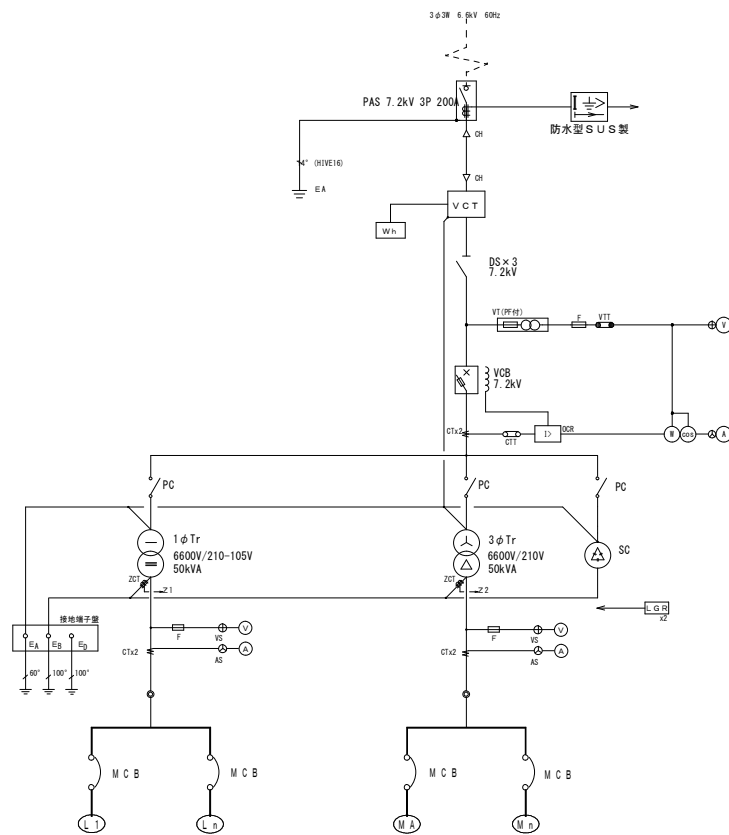
電気室平面詳細図 S=1:60

床上機器のみ記載 (機器寸法は参考とする。)

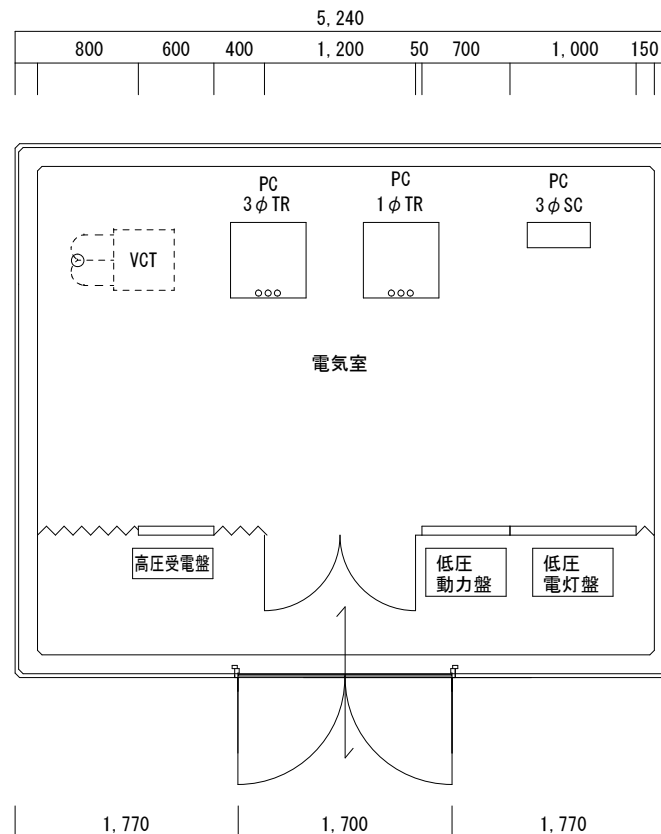
方位



(北に矢印を付す)

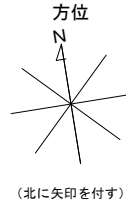
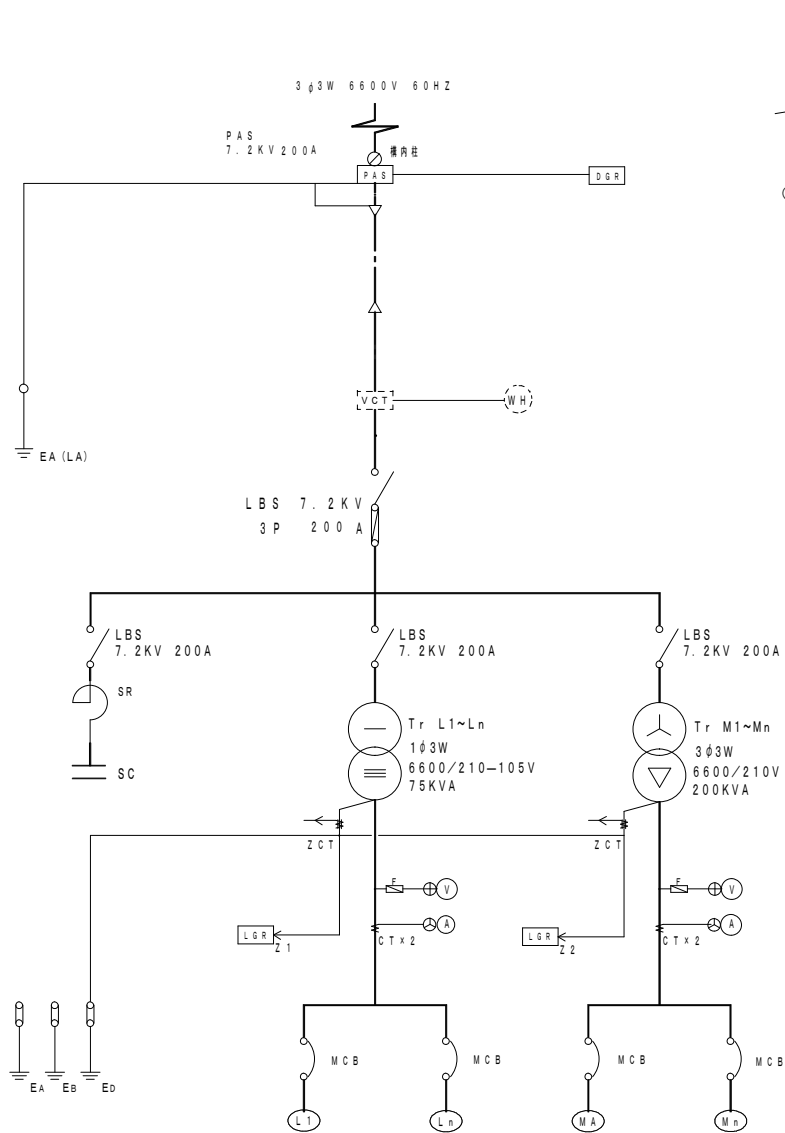


高圧受電設備単線結線図

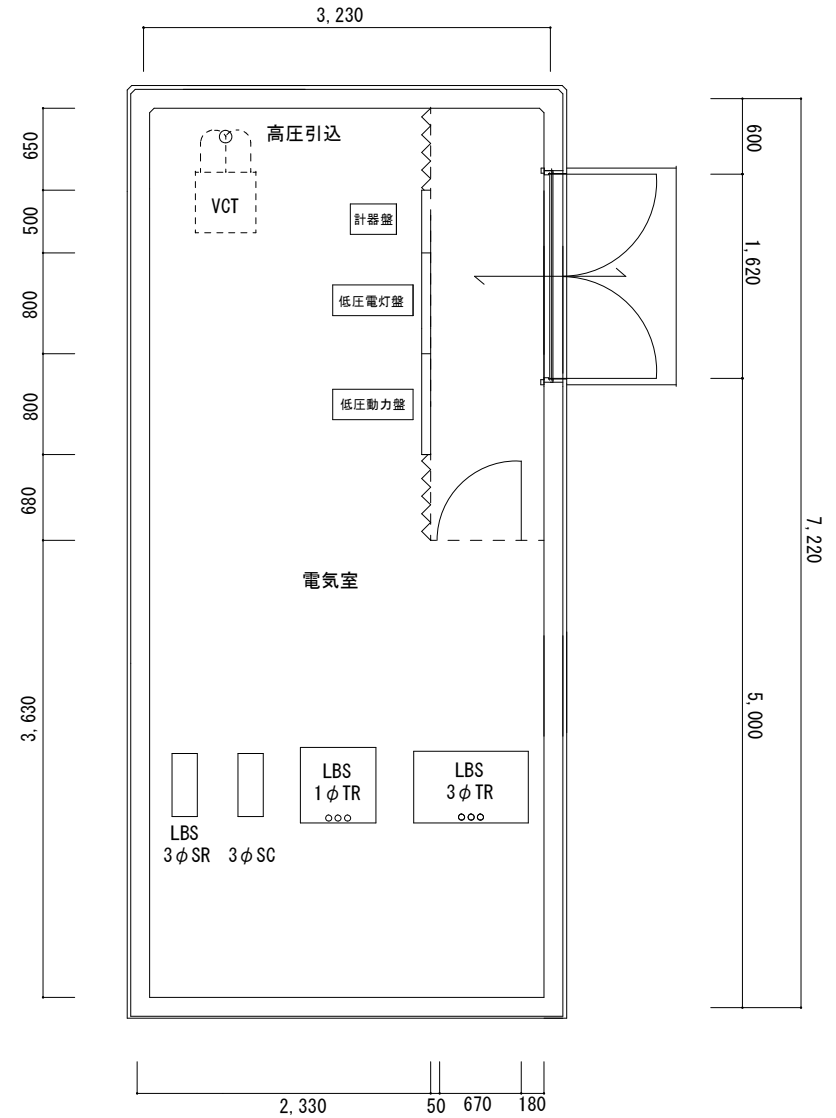


床上機器のみ記載（機器寸法は参考とする。）

電気室平面詳細図 S=1:60

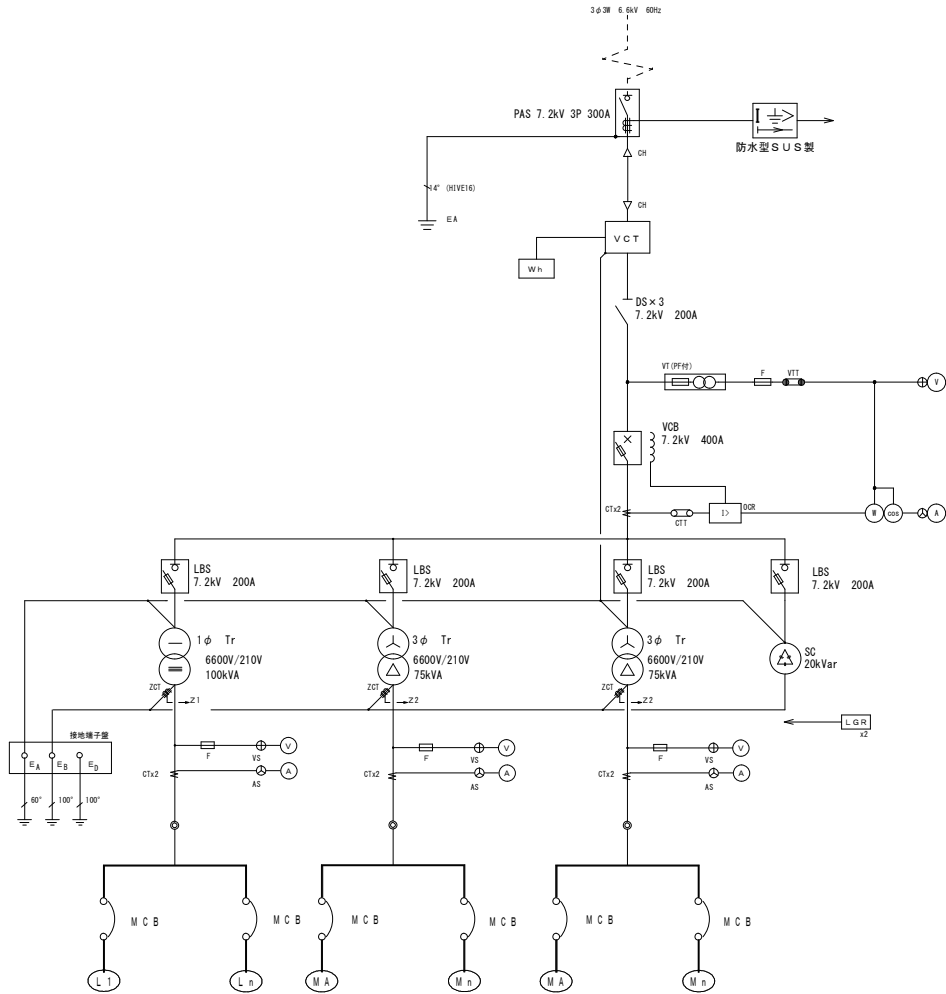
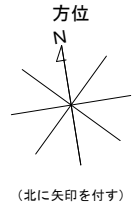


高圧受電設備単線結線図

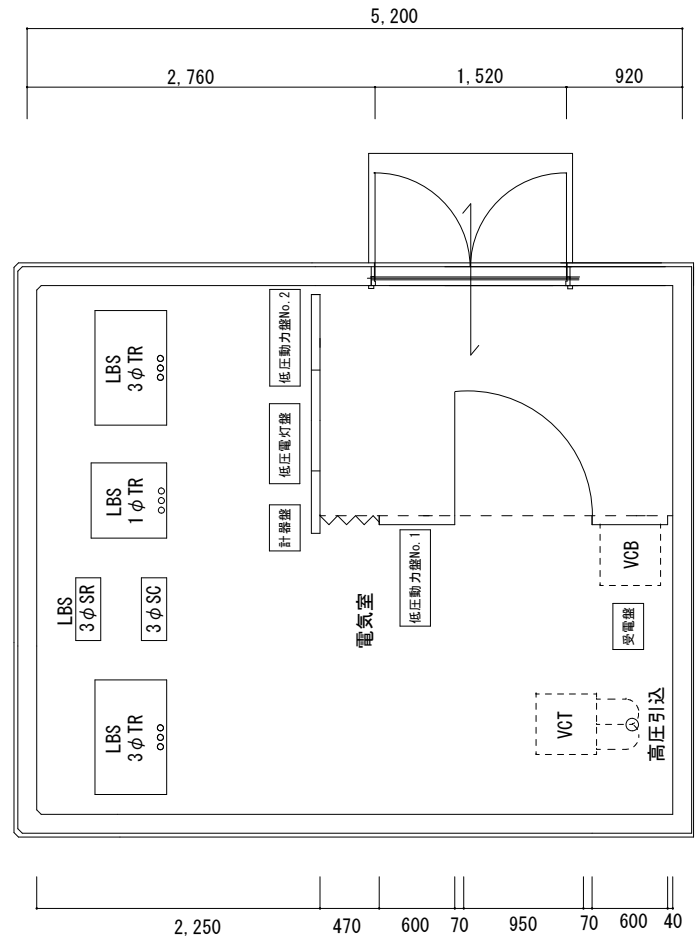


床上機器のみ記載 (機器寸法は参考とする。)

電気室平面詳細図 S=1:60



高圧受電設備単線結線図



電気室平面詳細図 S=1:60

床上機器のみ記載 (機器寸法は参考とする。)