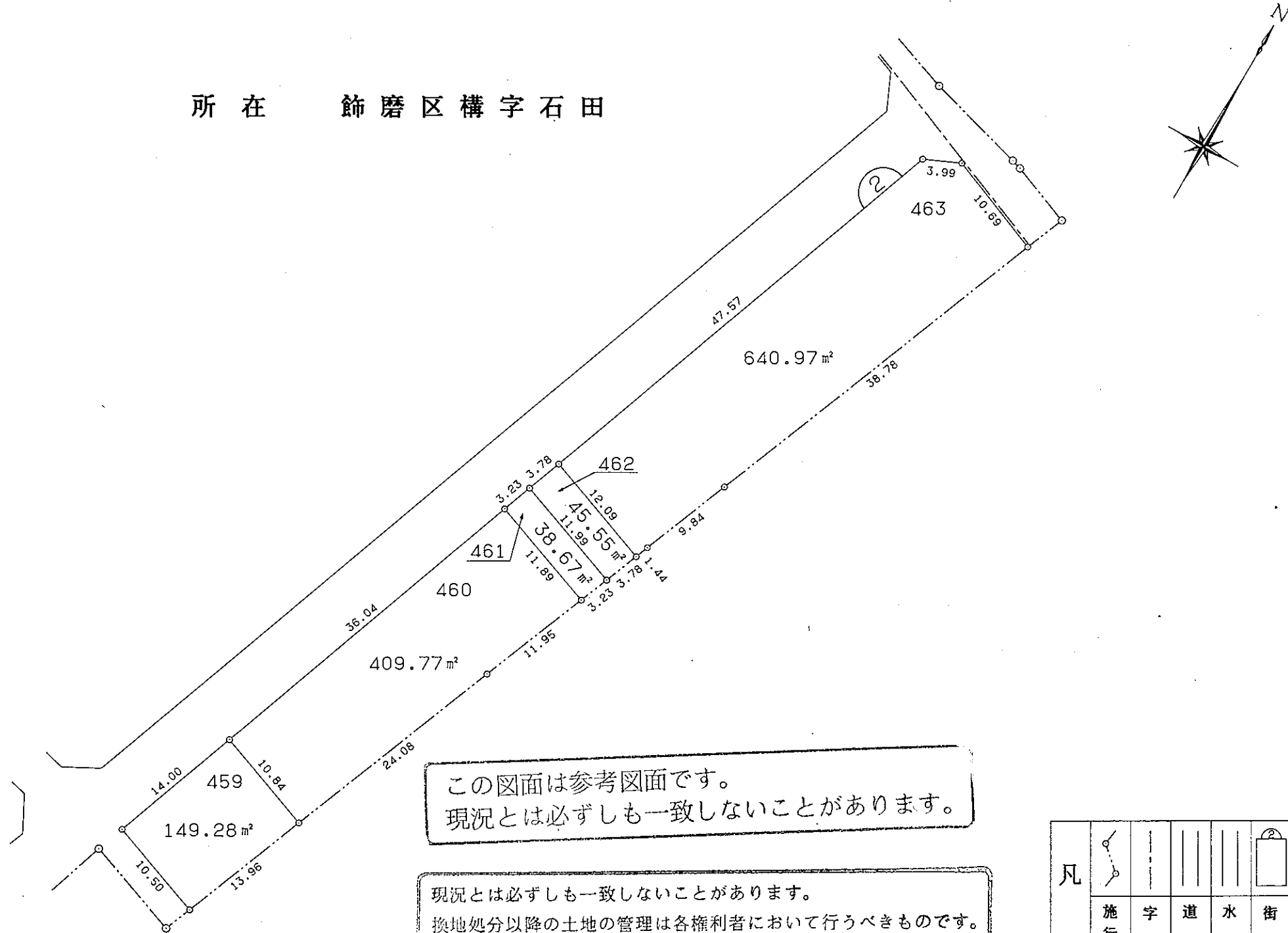


確定図

縮尺 1/500 街区番号 2

所在 飾磨区構字石田



この図面は参考図面です。
現況とは必ずしも一致しないことがあります。

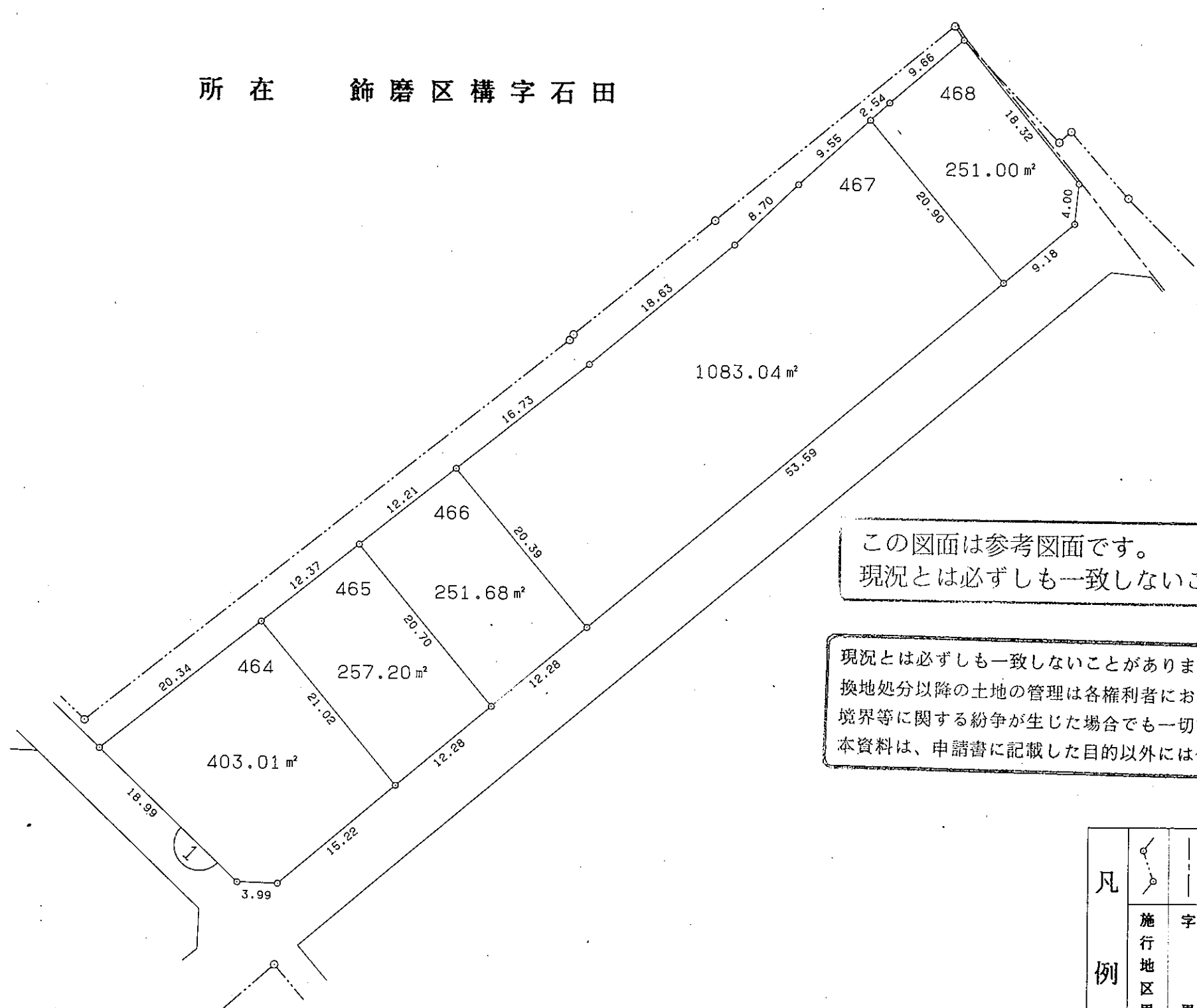
現況とは必ずしも一致しないことがあります。
換地処分以降の土地の管理は各権利者において行うべきものです。
境界等に関する紛争が生じた場合でも一切市に責任は問えません。
本資料は、申請書に記載した目的以外には使用しないで下さい。

| | | | | | | | |
|----|-------|----|----|----|------|----|----|
| 凡例 | | | | | | | |
| | 施行地区界 | 字界 | 道路 | 水路 | 街区番号 | 地番 | 換地 |

確定図

| | | | |
|----|-------|------|---|
| 縮尺 | 1/500 | 街区番号 | 1 |
|----|-------|------|---|

所在 飾磨区構字石田



この図面は参考図面です。
現況とは必ずしも一致しないことがあります。

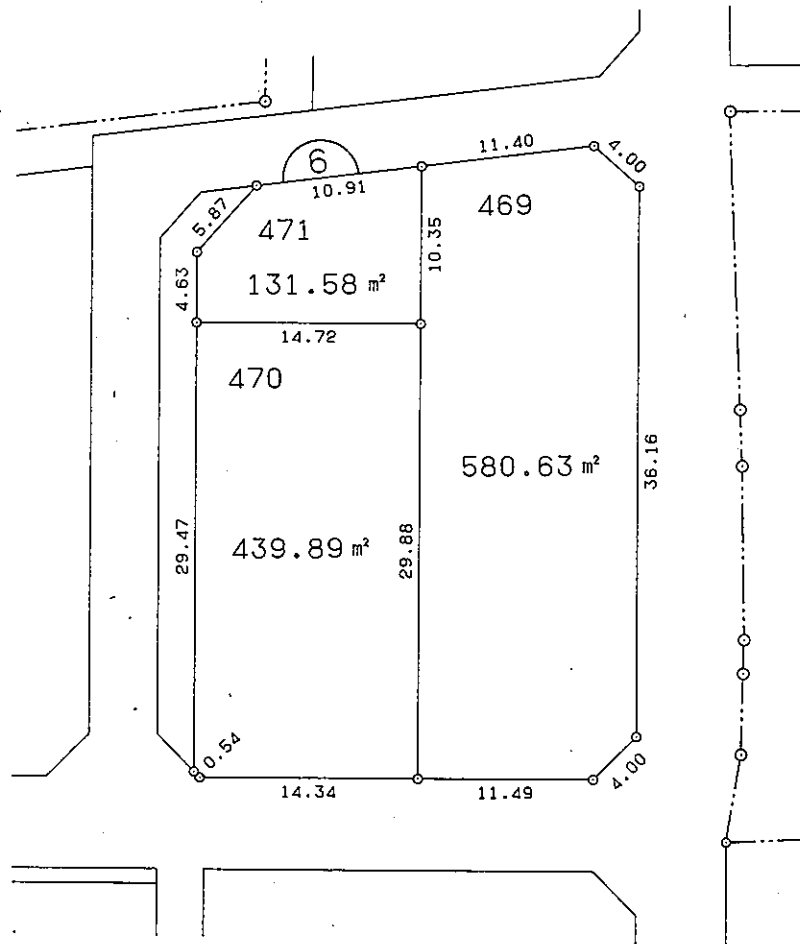
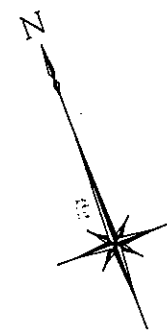
現況とは必ずしも一致しないことがあります。
換地処分以降の土地の管理は各権利者において行うべきものです。
境界等に関する紛争が生じた場合でも一切市に責任は問えません。
本資料は、申請書に記載した目的以外には使用しないで下さい。

| | | | | | | |
|----|-------|----|----|----|------|----|
| 凡例 | | | | | | |
| | 施行地区界 | 字界 | 道路 | 水路 | 街区番号 | 地番 |

確定図

| | | | |
|----|-------|------|---|
| 縮尺 | 1/500 | 街区番号 | 6 |
|----|-------|------|---|

所在 飾磨区構字石田



現況とは必ずしも一致しないことがあります。
換地処分以降の土地の管理は各権利者において行うべきものです。
境界等に関する紛争が生じた場合でも一切市に責任は問えません。
本資料は、申請書に記載した目的以外には使用しないで下さい。

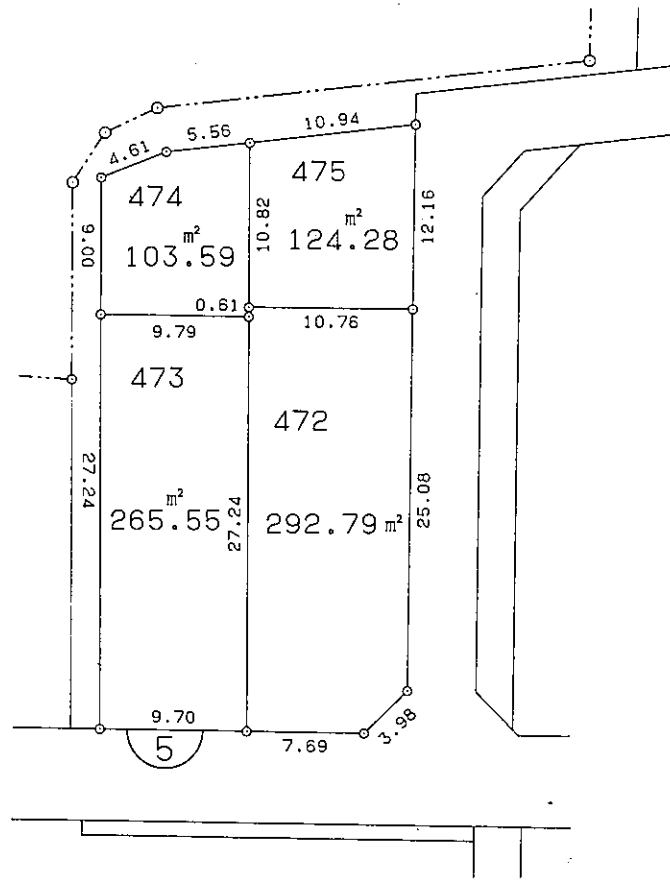
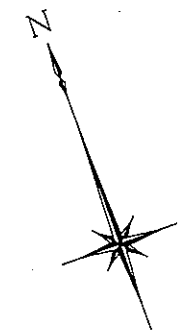
この図面は参考図面です。
現況とは必ずしも一致しないことがあります。

| | | | | | |
|----|-------|--------|--------|------|-------------|
| 凡例 | | | | | |
| | 施行地区界 | 道 路 | 水 路 | 街区番号 | 地 番 地 |

確定図

| | | | |
|----|-------|------|---|
| 縮尺 | 1/500 | 街区番号 | 5 |
|----|-------|------|---|

所在 飾磨区構字石田



この図面は参考図面です。
現況とは必ずしも一致しないことがあります。

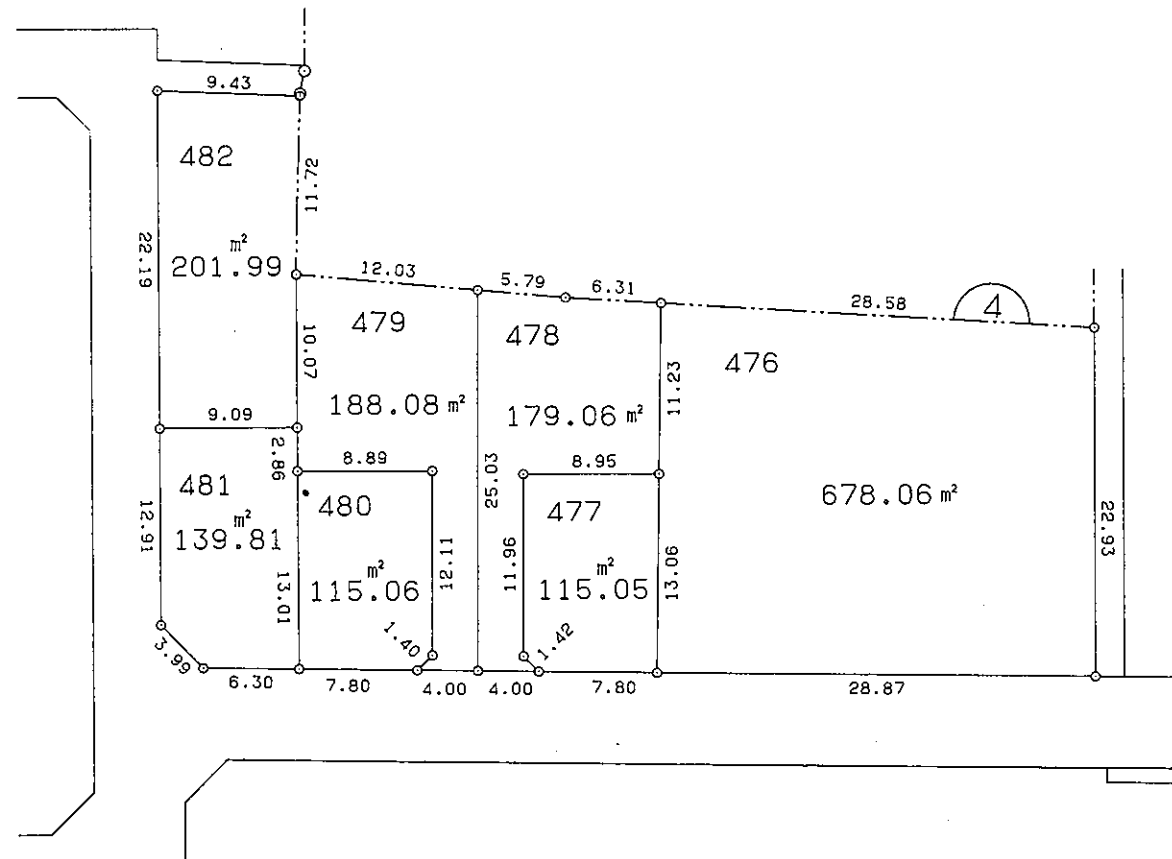
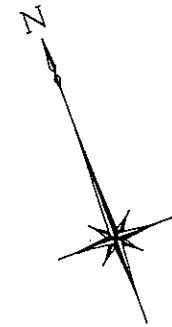
現況とは必ずしも一致しないことがあります。
換地処分以降の土地の管理は各権利者において行うべきものです。
境界等に関する紛争が生じた場合でも一切市に責任は問えません。
本資料は、申請書に記載した目的以外には使用しないで下さい。

| | | | | | | |
|----|-------|----|----|------|----|----|
| 凡例 | | | | | | |
| | 施行地区界 | 道路 | 水路 | 街区番号 | 地番 | 換地 |

確定図

| | | | |
|----|-------|------|---|
| 縮尺 | 1/500 | 街区番号 | 4 |
|----|-------|------|---|

所在 飾磨区構字石田



この図面は参考図面です。
現況とは必ずしも一致しないことがあります。

現況とは必ずしも一致しないことがあります。
換地処分以降の土地の管理は各権利者において行うべきものです。
境界等に関する紛争が生じた場合でも一切市に責任は問えません。
本資料は、申請書に記載した目的以外には使用しないで下さい。

| | | | | | | |
|----|-------|----|----|------|----|----|
| 凡例 | | | | | | |
| | 施行地区界 | 道路 | 水路 | 街区番号 | 地番 | 換地 |