

平成29年度 道路位置指定一覧

ページ	指定番号	指定年月日	地名地番	備考
1	29- 1	H29. 9. 13	伊伝居字六反田319番4、319番2地先水路	
2	29- 2	H29. 6. 21	青山一丁目332番2	
3	29- 3	H29. 8. 8	広畑区小坂字八幡田144番4	
4	29- 4	H29. 7. 20	書写字宮ノ下1549番8、1552番4、1553番1地先里道	
5	29- 5	H30. 1. 31	広畑区蒲田字内町582番5	
6	29- 6	H29. 9. 5	伊伝居字東川446番4	
7	29- 7	H30. 5. 22	花田町小川字若宮169番4	
8	29- 8	H30. 1. 23	北條字屋舗ノ二855番4、855番6、859番2、871番13	
9	29- 9	H30. 8. 30	勝原区朝日谷字雉子落252番6、252番9	
10	29- 10	H30. 2. 26	飾磨区三和町25番29	
11	29- 11	H30. 5. 16	大塩町字大山572番4	
12	29- 12	H30. 3. 9	飾磨区中島二丁目7番8	
13	29- 13	H30. 5. 18	御国野町国分寺字水田12番5	
14	29- 14	H30. 7. 19	飾東町佐良和字寺ノ後167番4及び167番5	
15	29- 15	H30. 6. 12	網干区田井字前畑98番4	
16	29- 16		飾磨区山崎	欠番
17	29- 17	H30. 10. 11	香寺町中仁野字正ノ坪132番1	
18	29- 18	H30. 7. 30	城北本町783番9、786番1、786番4	
19				
20				

指定年月日・番号	29.9.13 丑 第29-1号
公告年月日・番号	29.9.19 丑 第526号

承諾書

この図面記載のとおり道路の位置の指定・変更・廃止を承諾します。

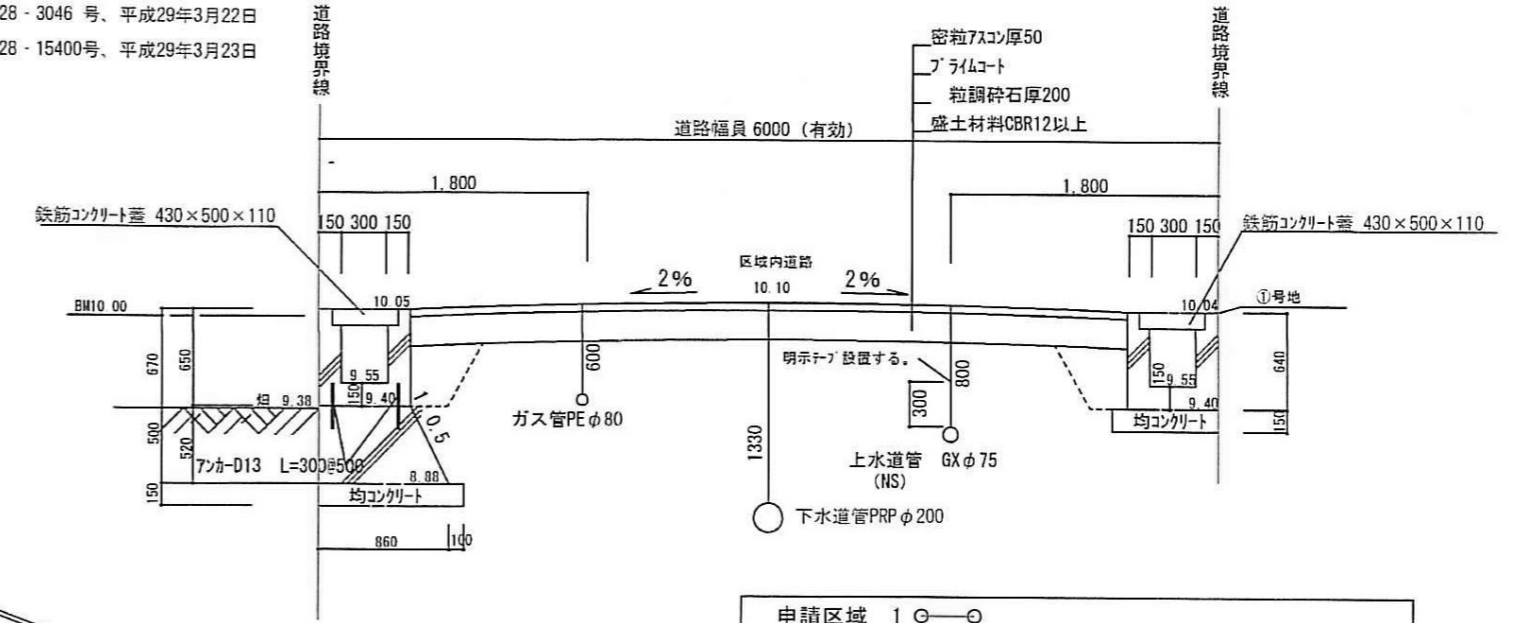
道路の幅員	幅員 6.00 m 延長 28.96 m (内水路占用1.30m)
・幅員別の道路の延長	幅員 m 延長 m 道路の面積 182.22 m ² (内水路占用12.00 m ²)

計画図 S=1/250

- 地境界
- 位置指定申請部分
幅員 6.00m 延長 28.96m
道路の面積 182.22m² (内河川占用12.00m²)

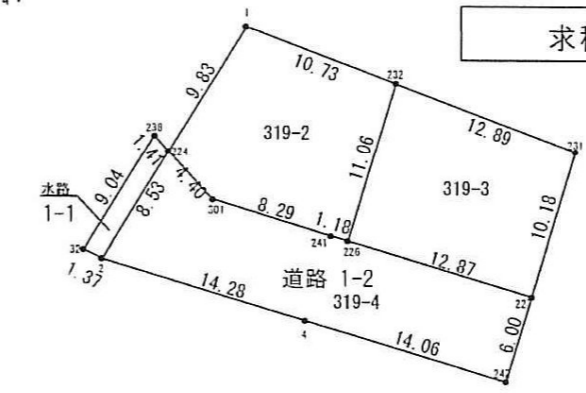
水路占用許可 姫路市指令第 281-00207号、平成29年3月15日
24条施行承認 姫路市指令道管第 28-3046号、平成29年3月22日
道路占用許可 姫路市指令道管第 28-15400号、平成29年3月23日

断面図 s=1/50



申請区域	面積	備考
319-2	135.78m ²	
319-3	136.75m ²	
道路	182.22m ²	
1-1	12.00m ²	河川占用許可
319-3 1-2	170.22m ²	
合計	454.75m²	

求積図 s=1/500



求積表

座標求積表

点名	座標	X	Y	X _{n-1} - X _{n-1}	Y _n (X _{n-1} - X _{n-1})	
232()		-127273.509	33678.093	14.373	484055.230689	
1()		-127269.728	33668.041	-4.576	-154064.955616	
224()		-127278.085	33662.864	-11.607	-390724.862448	
301()		-127281.335	33665.837	-5.673	-190086.293301	
241()		-127283.758	33673.773	-2.766	-93141.656118	
226()		-127284.101	33674.905	10.249	345134.101345	
					倍面積	271.564551 m ²
					面積	135.7822755 m ²
					地積	135.78 m ²

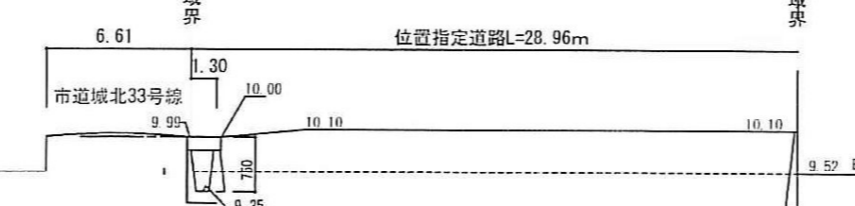
点名	座標	X	Y	X _{n-1} - X _{n-1}	Y _n (X _{n-1} - X _{n-1})	
232()		-127273.509	33678.093	-6.051	-203786.140743	
226()		-127284.101	33674.905	-14.298	-481483.791690	
227()		-127287.807	33687.230	6.051	203841.428730	
231()		-127278.050	33690.167	14.298	481702.007766	
					倍面積	273.504063 m ²
					面積	136.7520315 m ²
					地積	136.75 m ²

点名	座標	X	Y	X _{n-1} - X _{n-1}	Y _n (X _{n-1} - X _{n-1})	
224()		-127278.085	33662.864	-4.003	-134752.444592	
2()		-127285.338	33658.371	-11.418	-384311.280078	
4()		-127289.503	33672.034	-8.214	-276582.087276	
242()		-127293.552	33685.501	1.696	57130.609696	
227()		-127287.807	33687.230	9.451	318378.010730	
226()		-127284.101	33674.905	4.049	136349.690345	
241()		-127283.758	33673.773	2.766	93141.656118	
301()		-127281.335	33665.837	5.673	190986.293301	
					倍面積	340.448244 m ²
					面積	170.2241220 m ²
					地積	170.22 m ²

点名	座標	X	Y	X _{n-1} - X _{n-1}	Y _n (X _{n-1} - X _{n-1})	
238()		-127277.034	33661.915	-6.630	-223178.496450	
32()		-127284.715	33657.142	-8.304	-279489.997168	
2()		-127285.338	33658.371	6.630	223154.997130	
224()		-127278.085	33662.864	8.304	279536.422656	
					倍面積	24.019768 m ²
					面積	12.0093840 m ²
					地積	12.00 m ²

小計 454.75 m²

道路縦断面図 s=1/350, 100



様式第 19号 (第 14条関係)

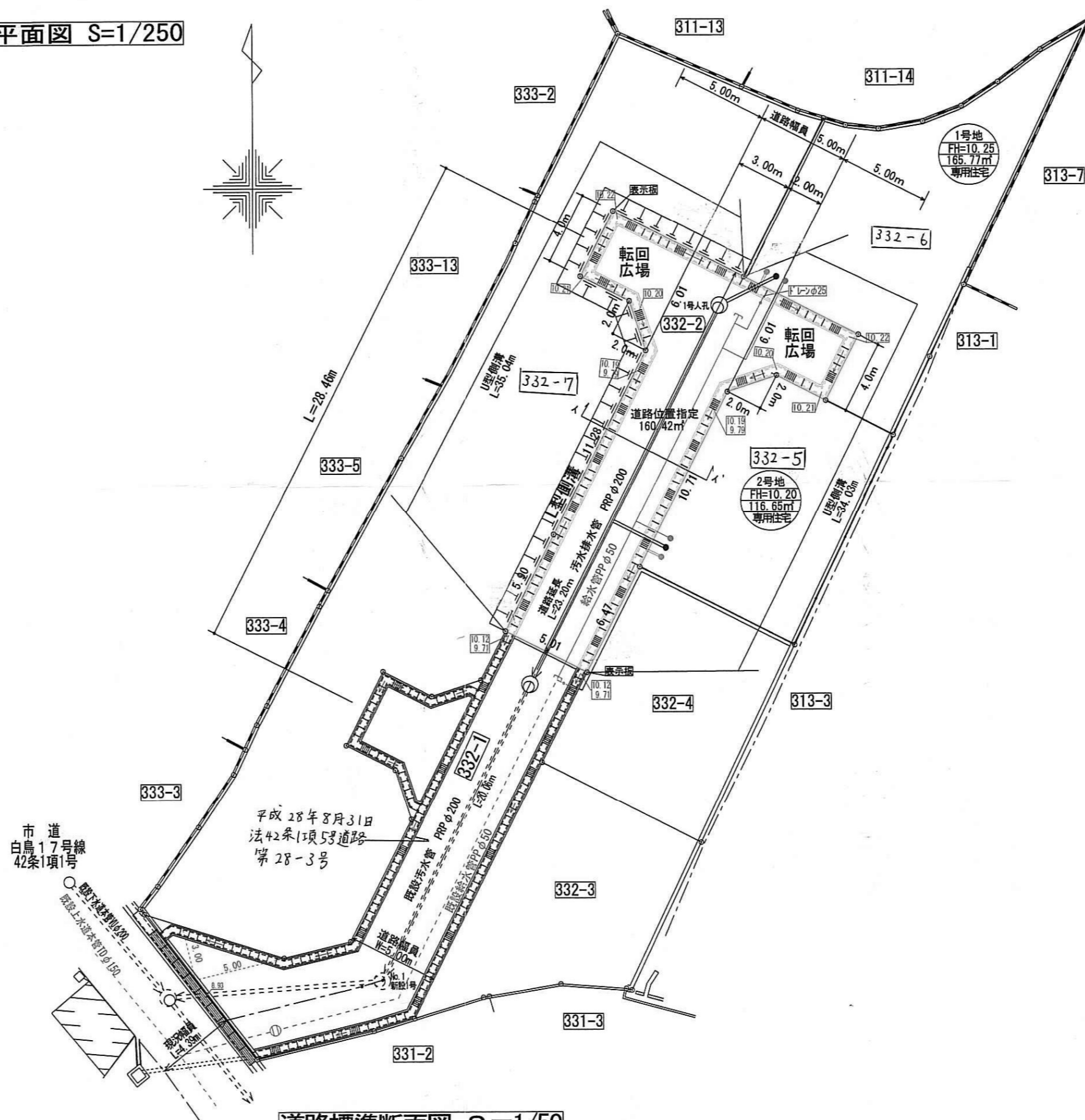
指定年月日・番号	平成 29 年 6 月 21 日 第 29 - 2 号
公告年月日・番号	平成 29 年 6 月 23 日 第 274 号

承諾書

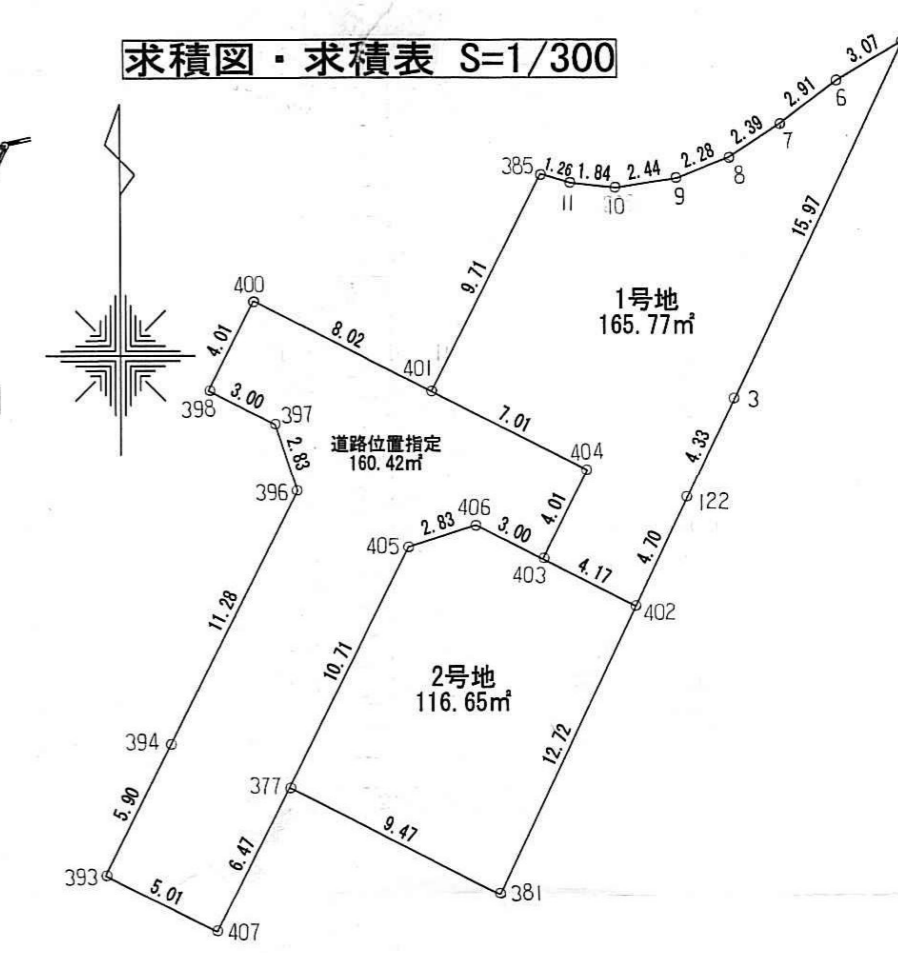
この図面記載のとおり道路の位置の指定(変更)廃止を承諾します。

道路の幅員の延長	幅員 5.00m 延長 23.20m	道路の面積	160.42 m ²
----------	--------------------	-------	-----------------------

平面図 S=1/250



求積図・求積表 S=1/300



座標求積表

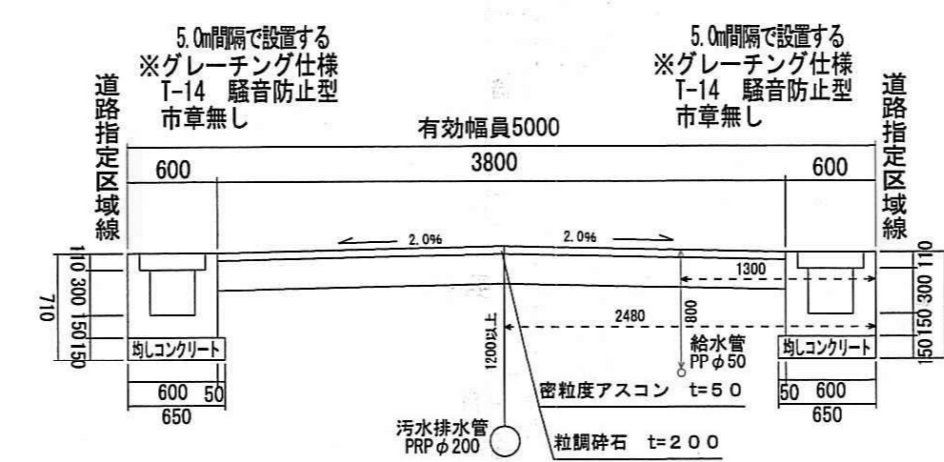
地番	道路位置指定	No.	標識	Xn	Yn	辺長	点間No	
397		124.117		109.036		2.83	396	
396		121.422		109.919		11.28	394	
394		111.361		104.821		5.90	393	
393		106.093		102.152		5.01	407	
407		103.828		106.621		6.47	377	
377		109.598		109.544		10.71	405	
405		119.158		114.388		2.83	406	
406		120.041		117.082		3.00	403	
403		118.682		119.763		4.01	404	
404		122.259		121.575		7.01	401	
401		125.428		115.322		8.02	400	
400		129.052		108.168		4.01	398	
398		125.475		106.356		3.00	397	
							倍面積	320.855846
							面積	160.4279230
							地積	160.42 m ²

地番	1号地	No.	標識	Xn	Yn	辺長	点間No	
122		121.037		125.510		4.33	3	
3		124.948		127.379		15.97	5	
5		139.363		134.258		3.07	6	
6		137.811		131.611		2.91	7	
7		136.061		129.286		2.39	8	
8		134.750		127.283		2.28	9	
9		133.921		125.161		2.44	10	
10		133.539		122.752		1.84	11	
11		133.731		120.921		1.26	385	
385		134.094		119.713		9.71	401	
401		125.428		115.322		7.01	404	
404		122.259		121.575		4.01	403	
403		118.682		119.763		4.17	402	
402		116.797		123.483		4.70	122	
							倍面積	331.548034
							面積	165.7740170
							地積	165.77 m ²

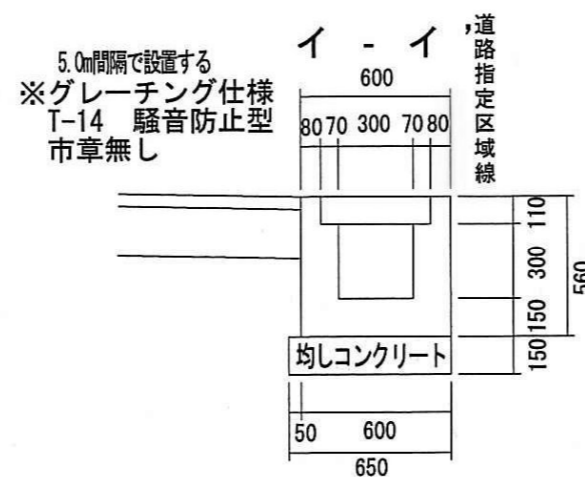
地番	2号地	No.	標識	Xn	Yn	辺長	点間No	
402		116.797		123.483		4.17	403	
403		118.682		119.763		3.00	406	
406		120.041		117.082		2.83	405	
405		119.158		114.388		10.71	377	
377		109.598		109.544		9.47	381	
381		105.316		117.996		12.72	402	
							倍面積	233.307254
							面積	116.6536270
							地積	116.65 m ²

合計 442.85

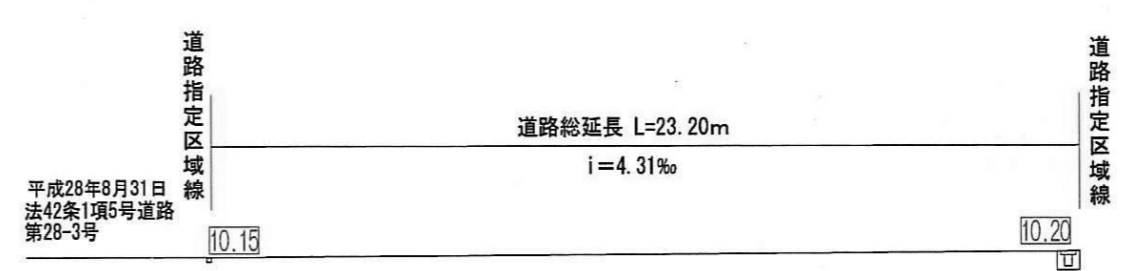
道路標準断面図 S=1/50



U型側溝構造図 S=1/30



道路縦断面図 S=1/200

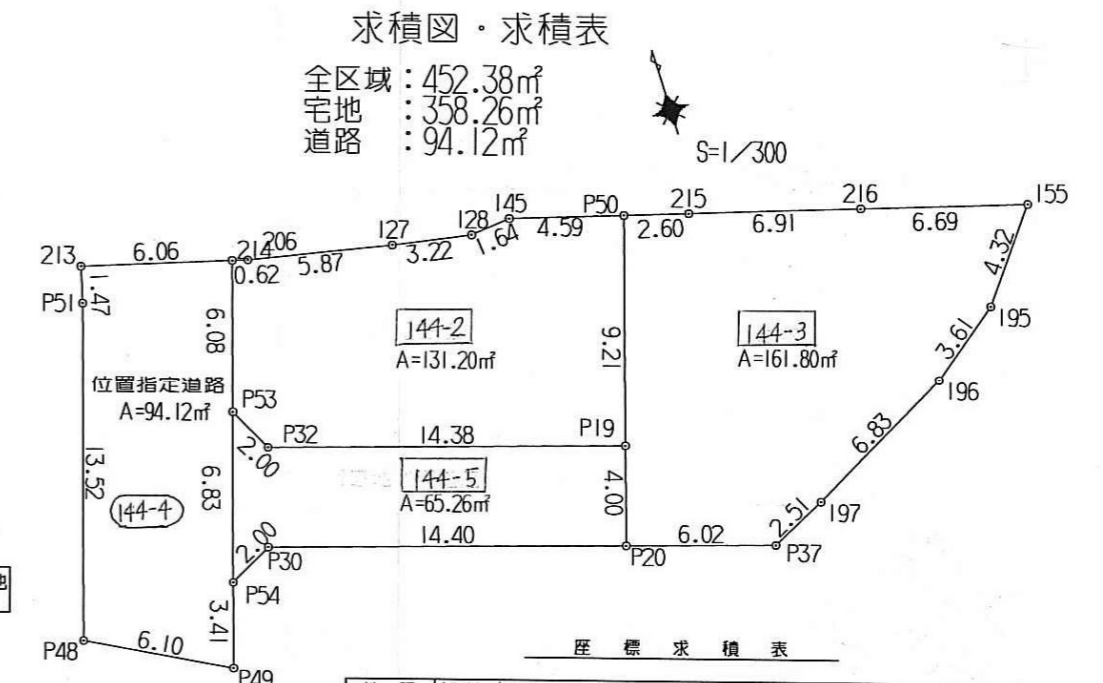
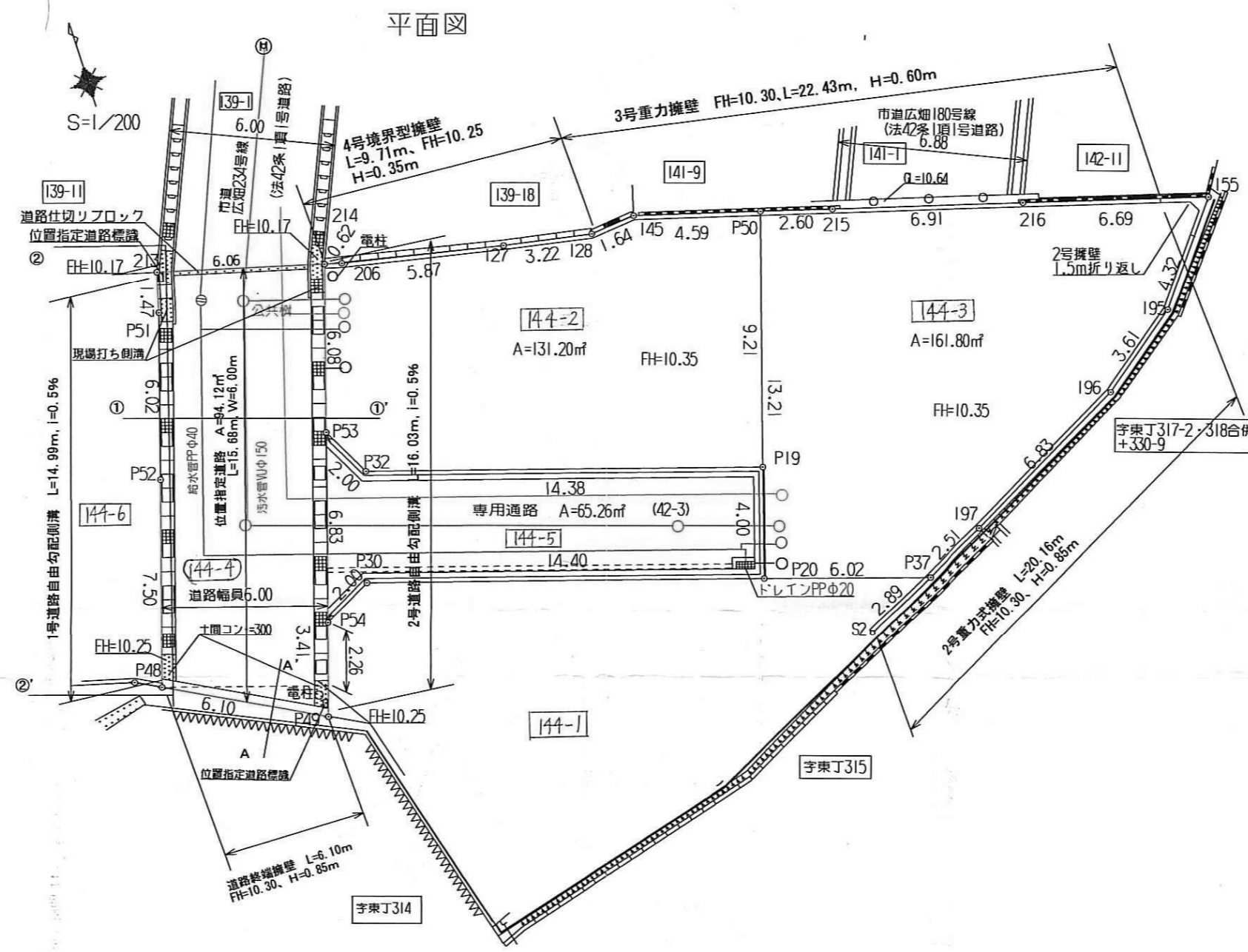


指定年月日・番号 29年8月8日 第29-3号
 公告年月日・番号 29年8月10日 第417号

承諾書

この図面記載のとおり道路の位置の指定・変更・廃止を承諾します。

道路の幅員	幅員 6.00 m	延長 15.68 m	道路の面積	94.12 m ²
幅員別の延長	m	m		
道路の延長	m	m		



区画求積表

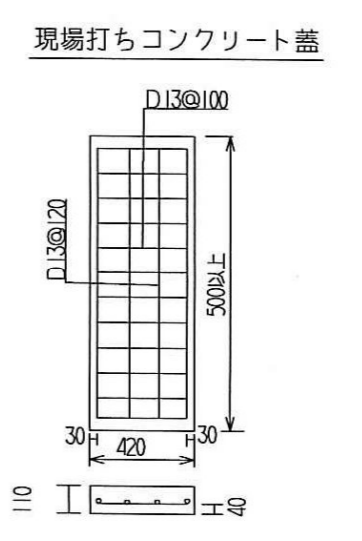
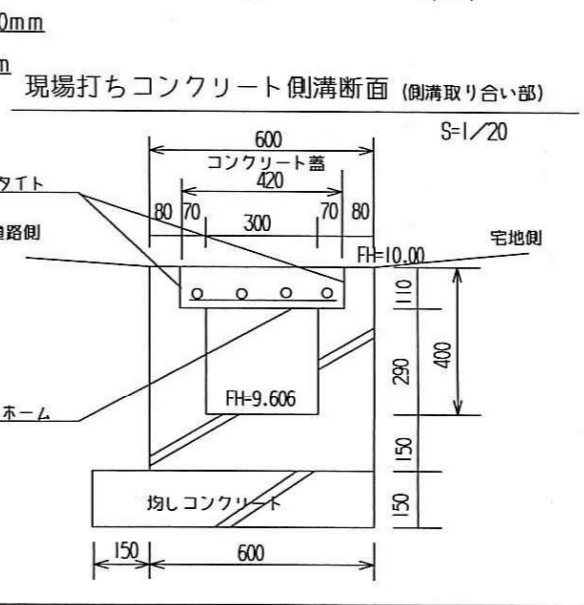
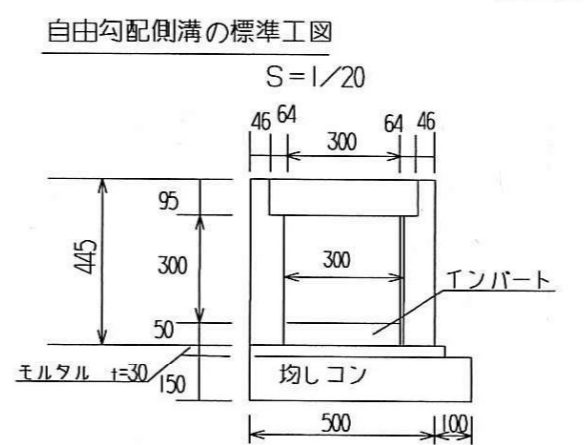
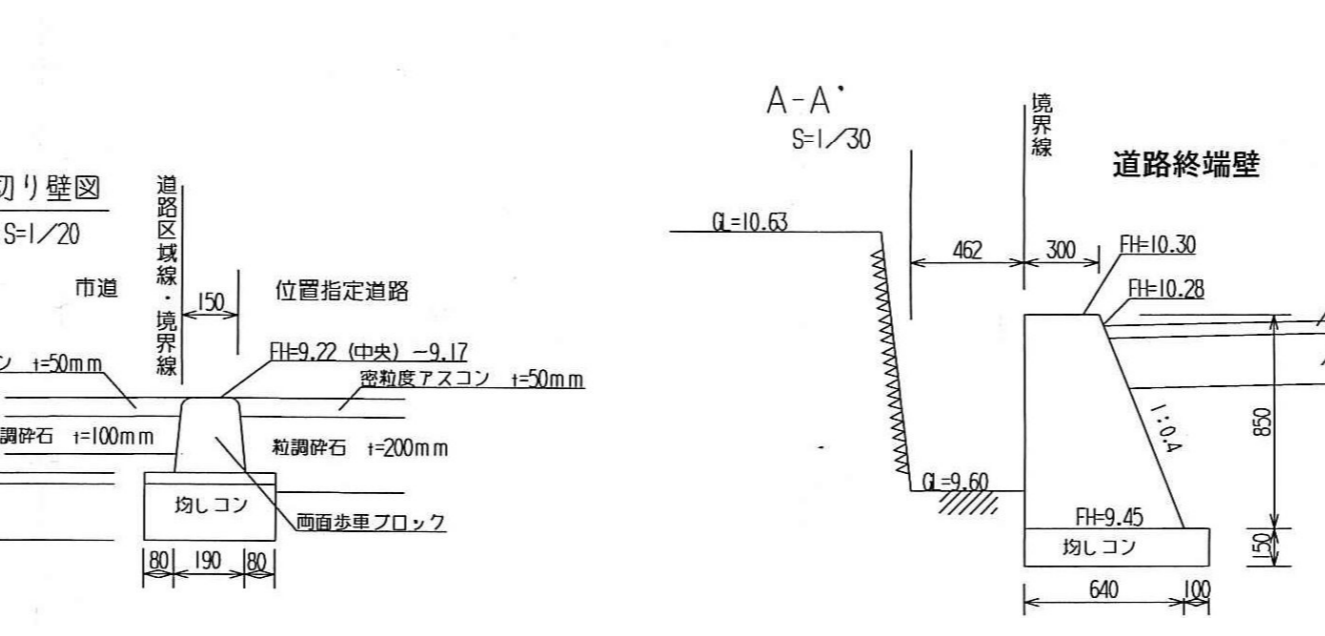
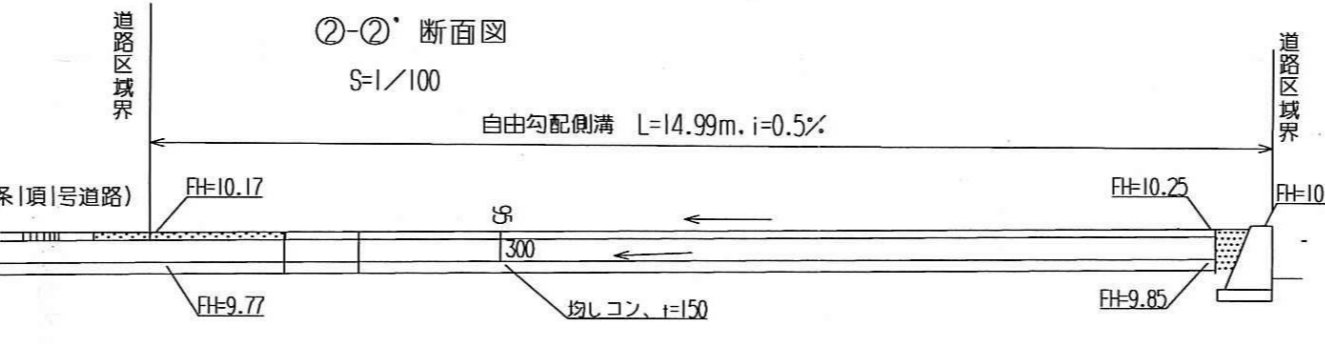
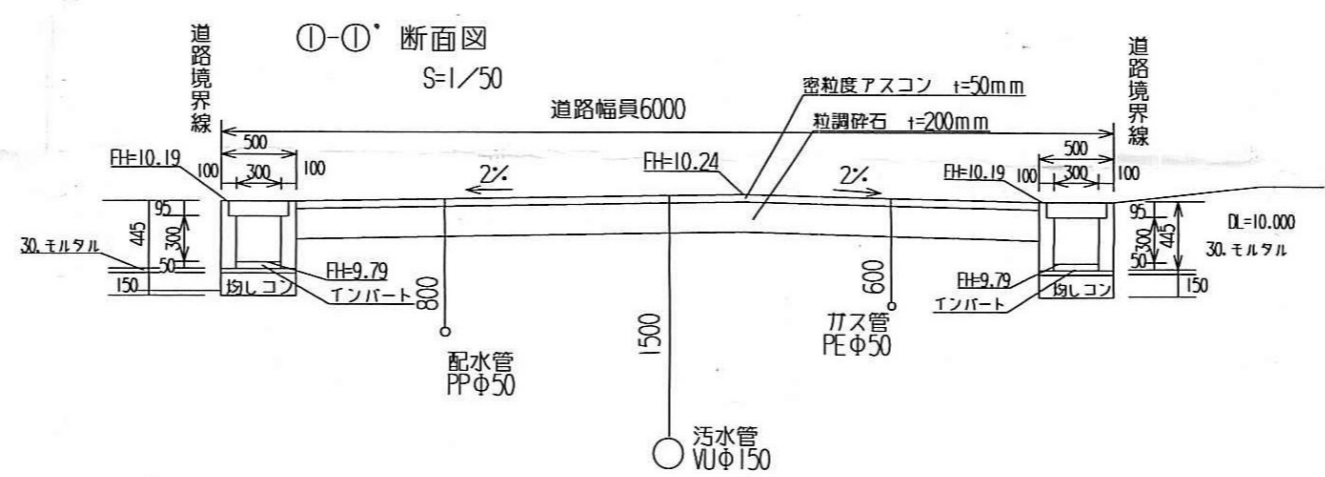
地番	1号地 (144-3)	2号地 (144-2)	位置指定道路 (144-4)	1号地専用道路 (144-5)
測点	Xn	Yn	0n+1 - Xn-1 Yn	距離
155	-132431.913	26365.325	138543.15886	6.69
216	-132430.092	26358.881	97499.83292	6.91
215	-132428.214	26352.230	68325.54281	2.60
P50	-132427.499	26349.722	-212933.23984	9.21
P19	-132436.295	26346.986	-332425.29545	4.00
P20	-132440.116	26345.797	-147810.85397	6.02
P197	-132441.905	26351.548	-17681.20260	2.51
197	-132440.787	26353.801	114893.76391	6.83
196	-132437.561	26359.825	143414.54918	3.61
195	-132435.347	26362.689	148897.55280	4.32
区画積	323.60000			
面積	161.80000			
地積	161.80			

位置指定道路 (144-4)

測点	Xn	Yn	0n+1 - Xn-1 Yn	距離
P50	-132427.499	26349.722	264971.185277	4.59
145	-132426.239	26345.302	28857.601249	1.64
128	-132426.400	26343.669	11294.547360	3.22
127	-132425.810	26340.503	47074.044061	5.87
206	-132424.613	26334.754	35900.312721	0.62
214	-132424.447	26334.153	-148384.734714	6.08
P53	-132430.248	26332.325	-195501.161644	2.00
P54	-132432.023	26333.254	-152428.566866	14.38
P19	-132436.295	26346.986	119199.228445	9.21
区画積	262.405716			
面積	131.2028581			
地積	131.20			

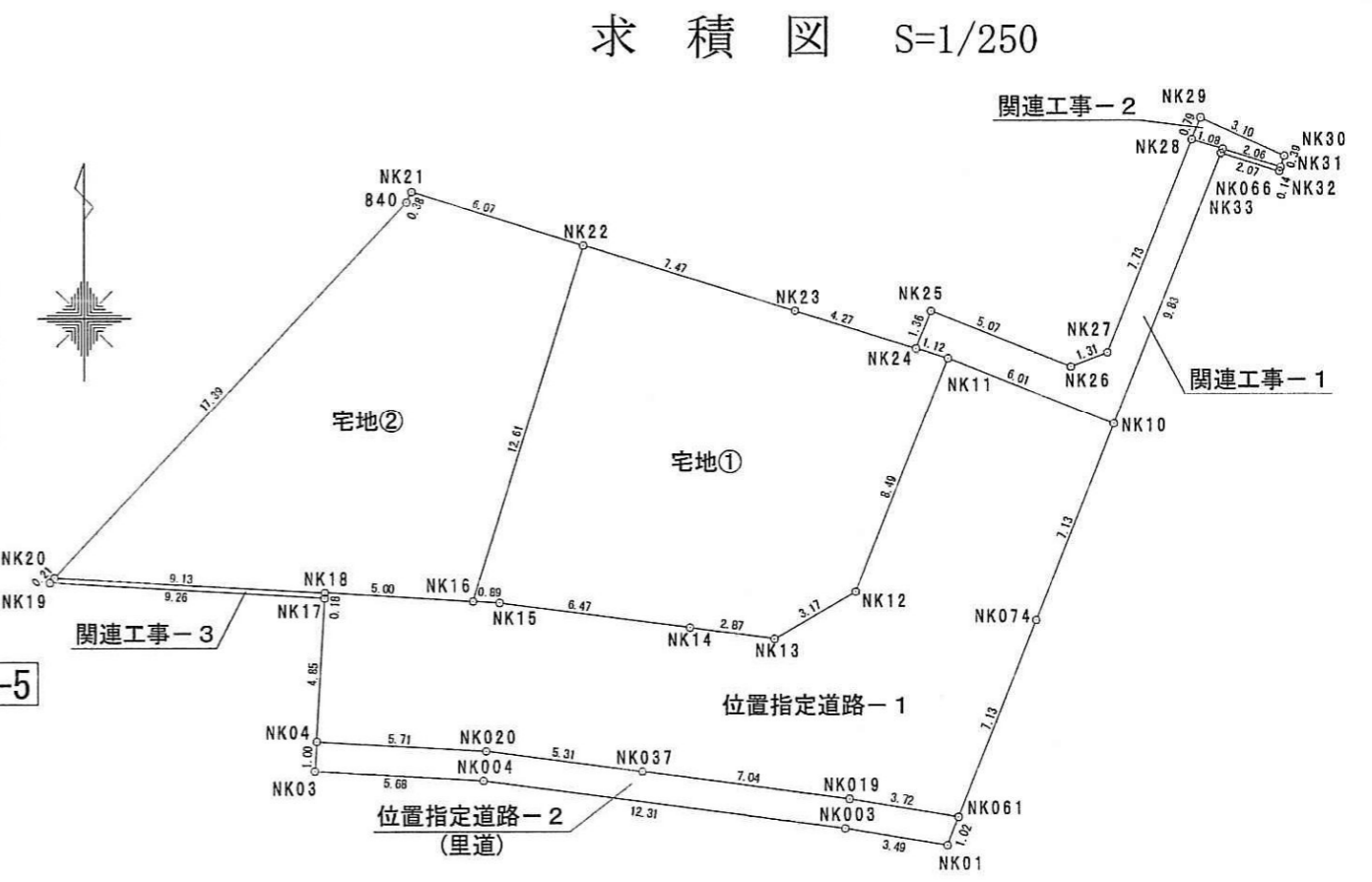
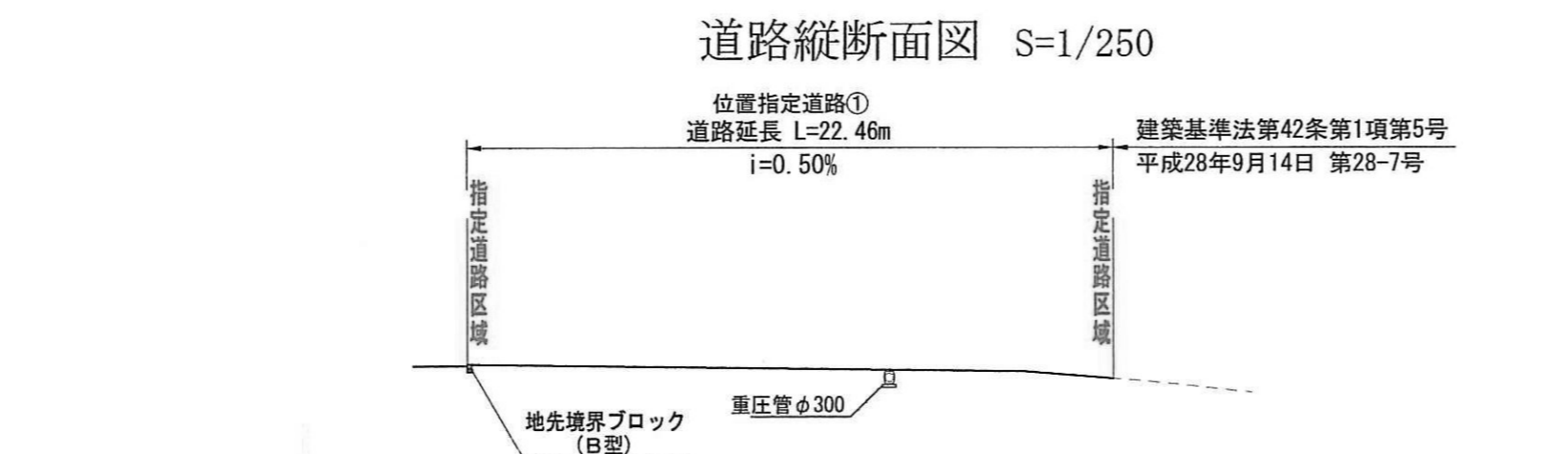
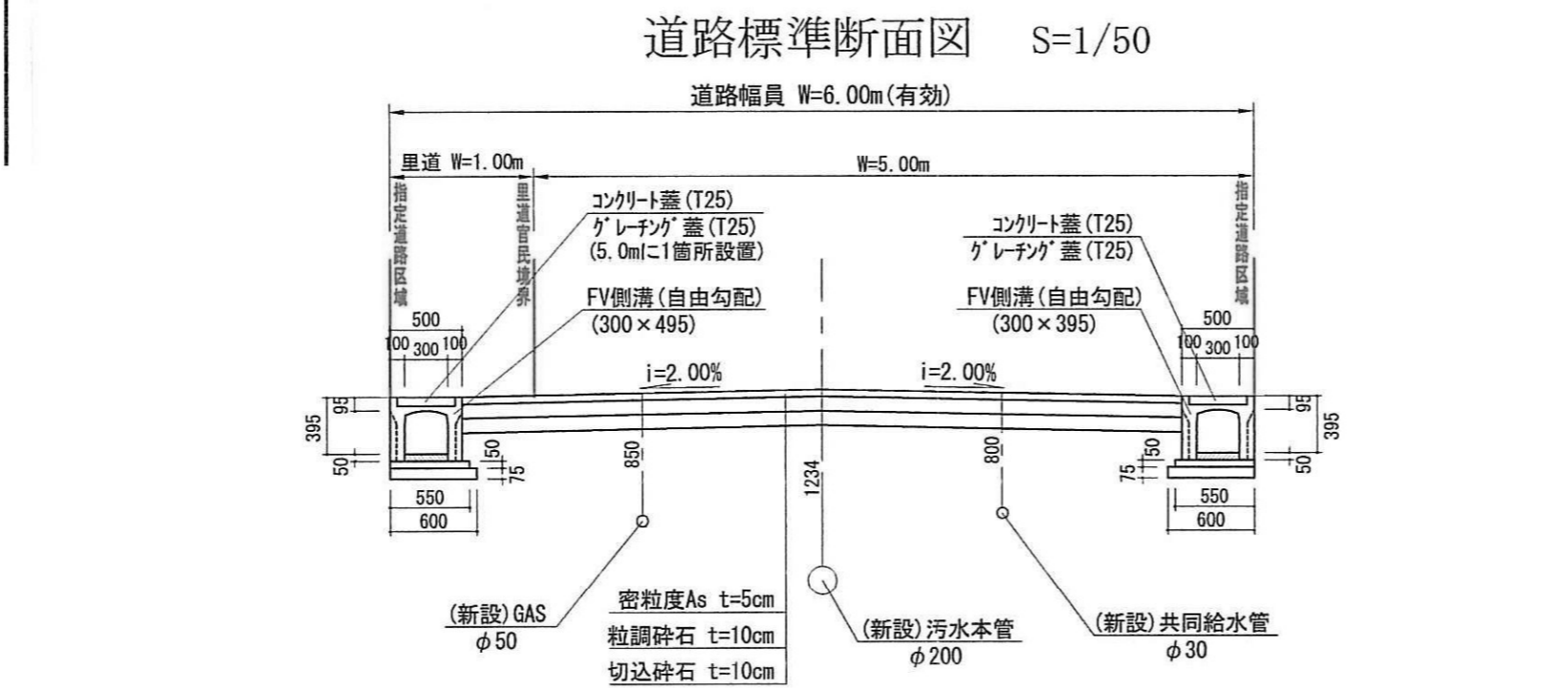
1号地専用道路 (144-5)

測点	Xn	Yn	0n+1 - Xn-1 Yn	距離
P53	-132430.248	26332.325	-124921.303323	6.83
P54	-132436.767	26330.271	-147218.821640	2.00
P30	-132435.839	26332.046	-88185.180957	14.40
P20	-132440.116	26345.797	-12018.818644	4.00
P19	-132436.295	26346.986	213226.067200	14.38
P52	-132432.023	26333.254	158248.566866	2.00
区画積	130.539624			
面積	65.2698119			
地積	65.26			



様式第19号 (第14条関係)

指定年月日・番号	29年7月20日 第29-4号
公告年月日・番号	29年7月25日 第367号
承諾書	
この図面記載のとおり道路の位置の指定・変更・廃止を承諾します。	
道路の幅員	幅員 6.00m 延長 32.31 m
幅員別の	m (里道部分21.48m) 道路の面積
道路の延長	m 196.01㎡ (内里道部分 21.63㎡)



地番 NO	X _n	Y _n	X _n · (Y _{n+1} - Y _{n-1})
NK061	104.452	73.763	659.509928
NK074	111.082	76.399	585.735386
NK10	117.710	79.036	-347.009080
NK11	119.932	73.451	-1046.286768
NK12	112.038	70.312	-658.895478
NK13	110.448	67.570	-617.625216
NK14	110.823	64.720	-1026.885918
NK15	111.666	58.304	-816.501792
NK16	111.718	57.408	-658.242556
NK18	112.015	52.412	-560.859105
NK17	111.830	52.401	-32.207040
NK04	106.993	52.124	581.078983
NK020	106.665	57.832	1170.951705
NK037	105.972	63.101	1298.474916
NK019	105.053	70.085	1120.075086
合計			-346.776849
合計面積			174.3884245
地積			174.38

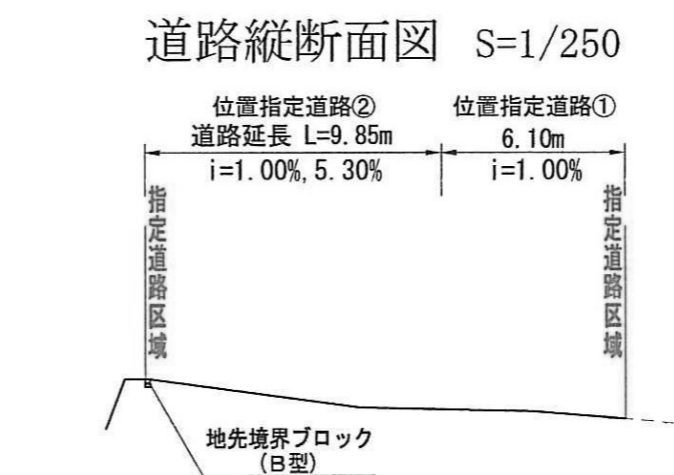
地番 NO	X _n	Y _n	X _n · (Y _{n+1} - Y _{n-1})
NK01	103.501	73.384	395.684323
NK061	104.452	73.763	-344.857148
NK019	105.053	70.085	-1120.075086
NK037	105.972	63.101	-1298.474916
NK020	106.665	57.832	-1170.951705
NK04	106.993	52.124	-617.028631
NK03	105.995	52.065	595.055930
NK004	105.669	57.735	1888.833375
NK003	104.064	69.940	1628.185344
合計			-43.226514
合計面積			21.6342570
地積			21.63

(道路)合計面積 196.01 ㎡

地番 NO	X _n	Y _n	X _n · (Y _{n+1} - Y _{n-1})
NK11	119.932	73.451	247.659590
NK24	120.265	72.377	-620.447315
NK23	121.538	68.292	-1363.656360
NK22	123.758	61.157	-1346.982072
NK16	111.718	57.408	-318.731454
NK15	111.666	58.304	816.501792
NK14	110.823	64.720	1026.885918
NK13	110.448	67.570	617.625216
NK12	112.038	70.312	658.895478
合計			-282.249037
合計面積			141.1245185
地積			141.12

地番 NO	X _n	Y _n	X _n · (Y _{n+1} - Y _{n-1})
NK22	123.758	61.157	-253.208868
NK21	125.563	55.362	-749.485547
840	125.215	55.188	-1510.844190
NK20	112.520	43.296	-312.355520
NK18	112.015	52.412	1590.755680
NK16	111.718	57.408	976.973910
合計			-268.164535
合計面積			134.0822675
地積			134.08

(宅地)合計面積 275.20 ㎡

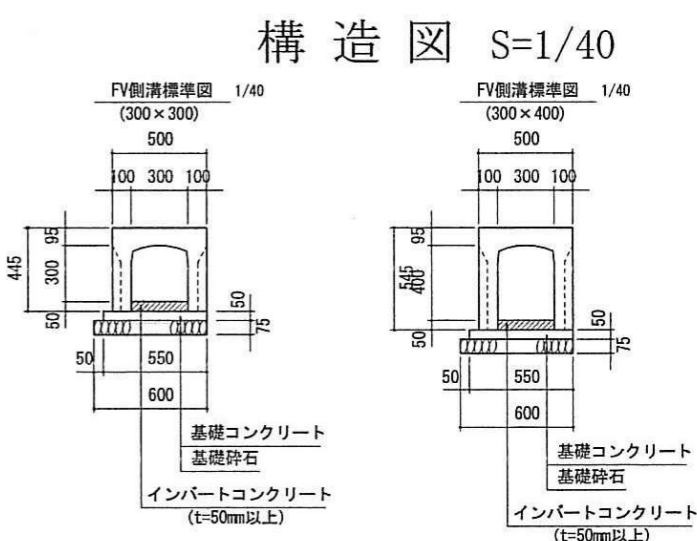


地番 NO	X _n	Y _n	X _n · (Y _{n+1} - Y _{n-1})
NK10	117.710	79.036	1085.286200
NK33	126.853	82.671	711.899036
NK32	126.238	84.648	255.253236
NK31	126.380	84.693	-242.902360
NK066	126.994	82.726	-381.235988
NK28	127.315	81.691	-496.401185
NK27	120.129	78.827	-491.567668
NK26	120.654	77.599	-719.582338
NK25	121.530	72.880	-634.629660
NK24	120.265	72.377	68.671315
NK11	119.932	73.451	798.627188
合計			-38.582424
合計面積			19.2912120
地積			19.29

地番 NO	X _n	Y _n	X _n · (Y _{n+1} - Y _{n-1})
NK31	126.380	84.693	263.502300
NK30	126.760	84.811	-343.392840
NK29	126.051	81.984	-399.519120
NK28	127.315	81.691	84.467130
NK066	126.994	82.726	381.235988
合計			-3.705842
合計面積			1.8529710
地積			1.85

地番 NO	X _n	Y _n	X _n · (Y _{n+1} - Y _{n-1})
NK17	111.830	52.401	1035.993120
NK18	112.015	52.412	-1019.896575
NK20	112.520	43.296	-1042.385280
NK19	112.363	43.148	1023.065115
合計			-3.223620
合計面積			1.6118100
地積			1.61

総合計面積 493.96 ㎡

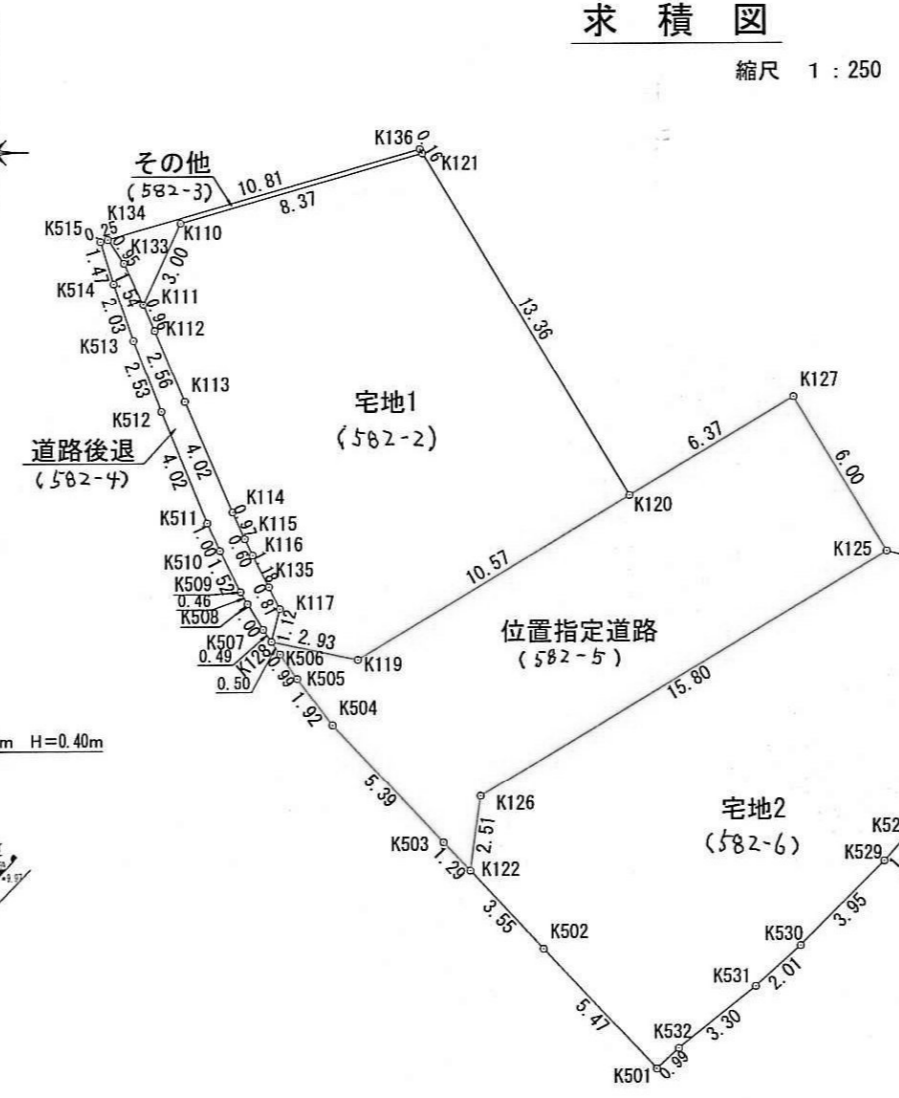
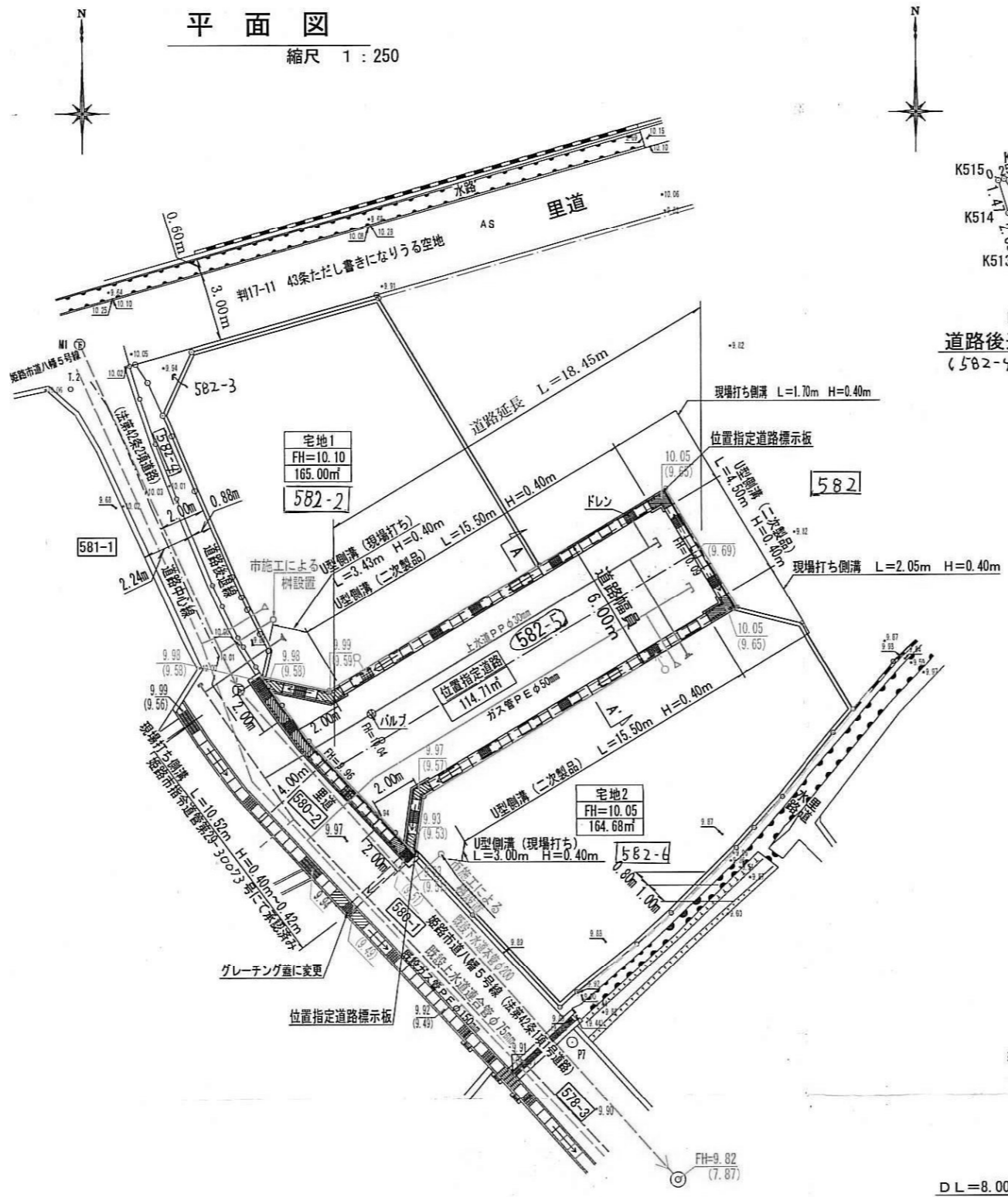


指定年月日・番号	30.1.31日 29 -号 5
公告年月日・番号	30.2.5日 第 33号

承諾書

この図面記載のとおり道路の位置の(指定)変更・廃止を承諾します。

道路の幅員の延長	幅員 6.00m 延長 18.45m	道路の面積	114.71㎡
----------	--------------------	-------	---------



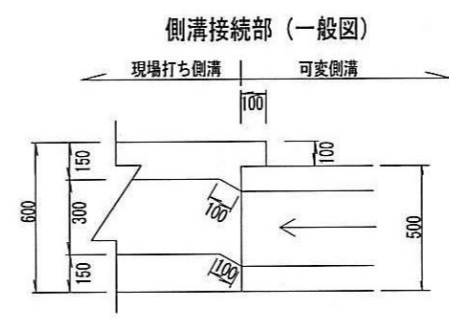
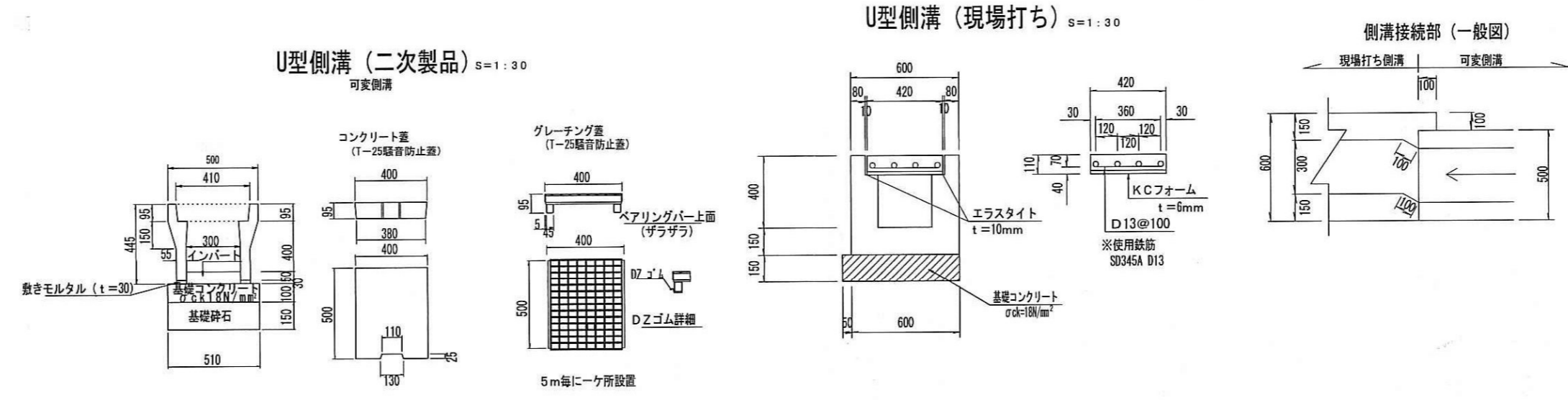
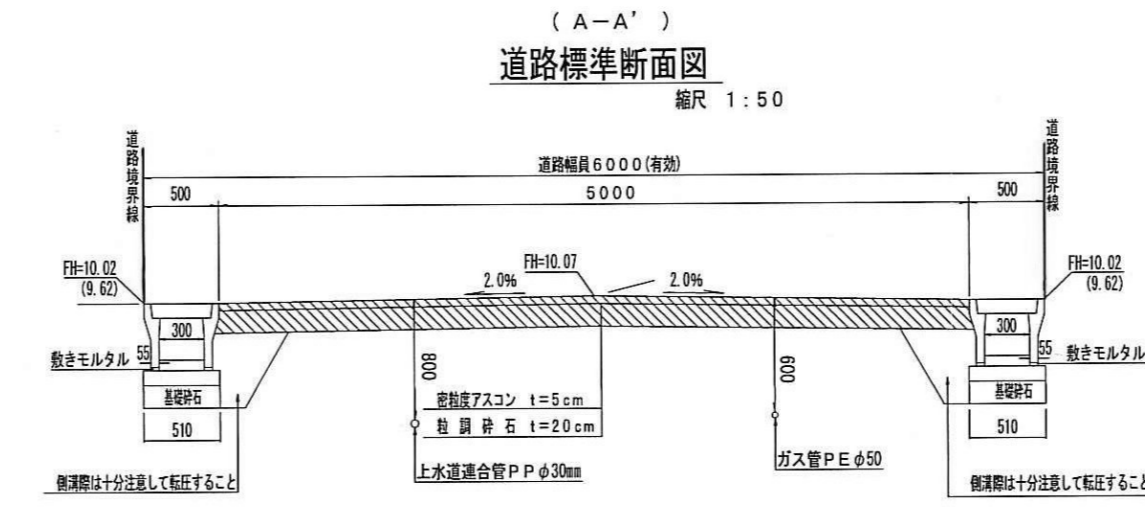
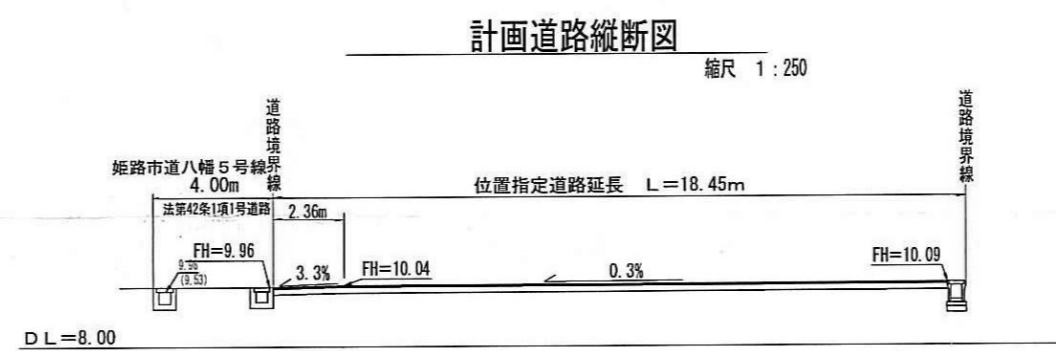
地番	X	Y	辺長
K127	1016.300	1016.177	6.37
K120	1013.032	1010.704	10.57
K119	1007.607	1001.626	2.93
K128	1008.215	998.755	0.50
K506	1007.796	999.039	0.99
K505	1006.981	999.609	1.92
K504	1005.441	1000.765	5.39
K503	1001.497	1004.452	1.29
K122	1000.550	1005.334	2.51
K126	1003.038	1005.687	15.80
K125	1011.143	1019.257	6.00
面積	114.7129200		
地積	114.71 ㎡		

地番	X	Y	辺長
K110	1022.197	995.797	3.00
K111	1019.473	994.540	0.96
K112	1018.589	994.920	2.56
K113	1016.222	995.904	4.02
K114	1012.524	997.484	0.97
K115	1011.636	997.883	0.80
K116	1011.092	998.140	1.18
K135	1010.041	998.678	0.81
K117	1009.308	999.038	1.12
K128	1008.215	998.755	2.93
K119	1007.607	1001.626	10.57
K120	1013.032	1010.704	13.36
K121	1024.507	1003.851	8.37
面積	165.0043920		
地積	165.00 ㎡		

地番	X	Y	辺長
K122	1000.550	1005.334	3.55
K502	997.946	1007.760	5.47
K501	993.944	1011.502	0.99
K532	994.614	1012.237	3.30
K531	996.671	1014.824	2.01
K530	998.014	1016.323	3.95
K529	1000.809	1019.125	1.15
K528	1001.671	1019.895	1.80
K527	1003.000	1021.119	3.54
K526	1005.741	1023.366	1.30
K123	1006.735	1024.219	4.32
K124	1010.451	1022.000	2.82
K125	1011.143	1019.257	15.80
K126	1003.038	1005.687	2.51
面積	164.6889445		
地積	164.68 ㎡		

地番	X	Y	辺長
K515	1021.592	993.122	1.47
K514	1020.186	993.557	2.03
K513	1018.256	994.212	2.53
K512	1015.890	995.121	4.02
K511	1012.162	996.638	1.00
K510	1011.242	997.054	1.52
K509	1009.881	997.731	0.46
K508	1009.479	997.962	1.00
K507	1008.621	998.480	0.49
K128	1008.215	998.755	1.12
K117	1009.308	999.038	0.81
K135	1010.041	998.678	1.18
K116	1011.092	998.140	0.60
K115	1011.636	997.883	0.97
K114	1012.524	997.484	4.02
K113	1016.222	995.904	2.56
K112	1018.589	994.920	0.96
K111	1019.473	994.540	1.54
K133	1020.676	993.902	0.95
K134	1021.662	993.367	0.25
面積	11.3151870		
地積	11.31 ㎡		

地番	X	Y	辺長
K134	1021.662	993.367	0.95
K133	1020.676	993.902	1.54
K111	1019.473	994.540	3.00
K110	1022.197	995.797	8.37
K121	1024.507	1003.851	0.16
K136	1024.647	1003.767	10.81
面積	4.3544190		
地積	4.35 ㎡		



様式第 19号 (第 14条関係)

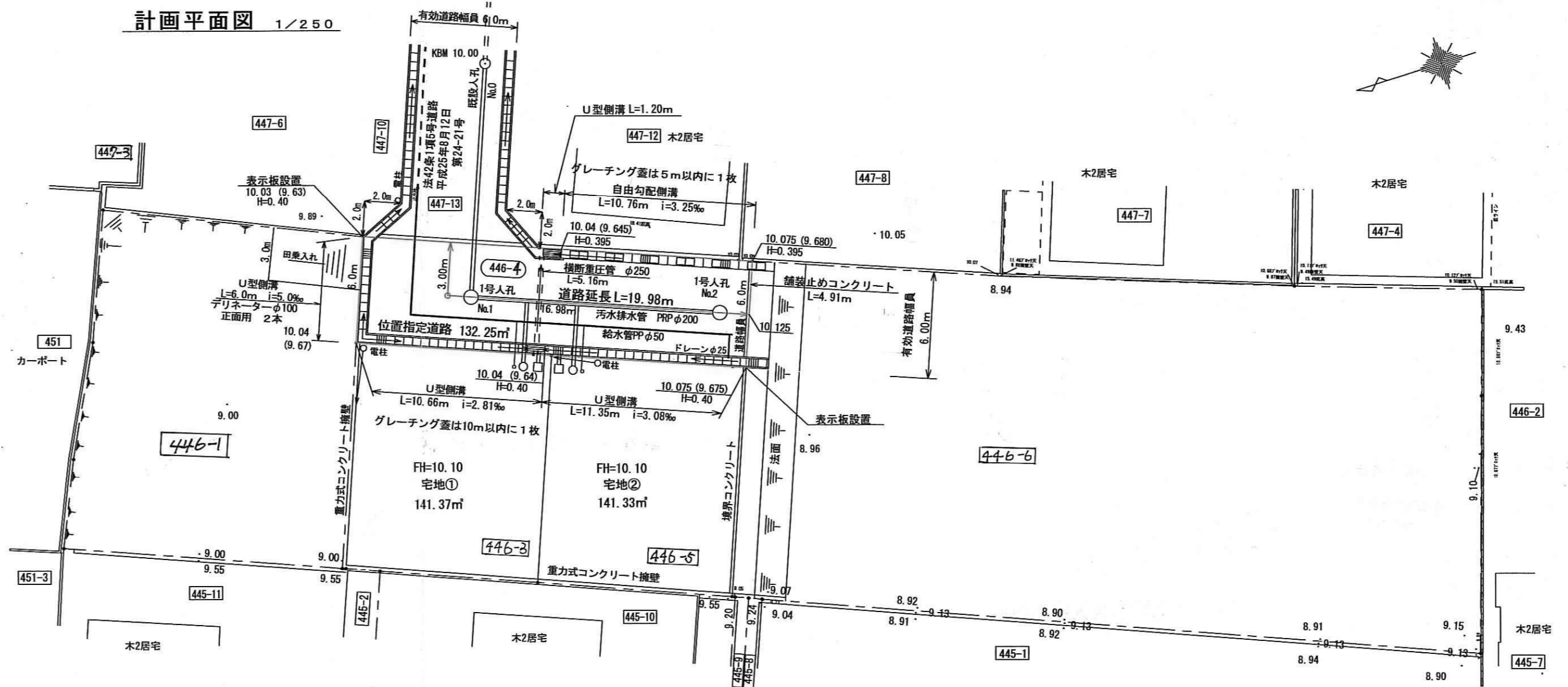
指定年月日・番号 平成 29 年 9 月 5 日 第 29 - 6 号
 公告年月日・番号 平成 29 年 9 月 8 日 第 483 号

承諾書

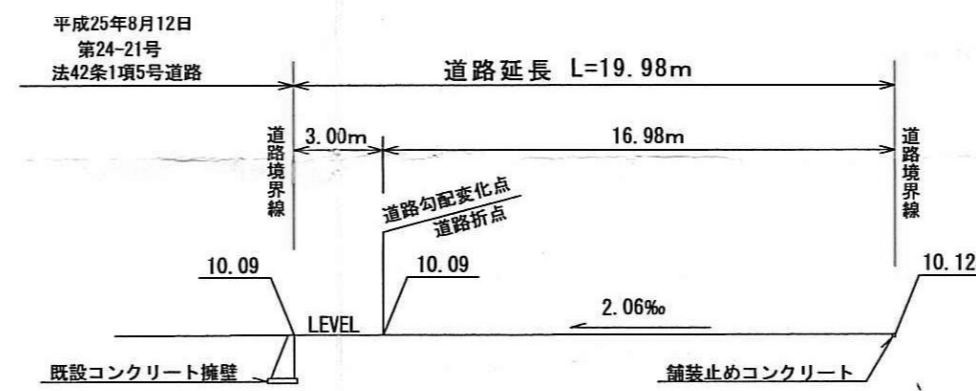
この図面記載のとおり道路の位置の指定・変更・廃止を承諾します。

道路の幅員	幅員 6.00 m	道路の面積	132.25 m ²
幅員別の延長	延長 19.98 m		

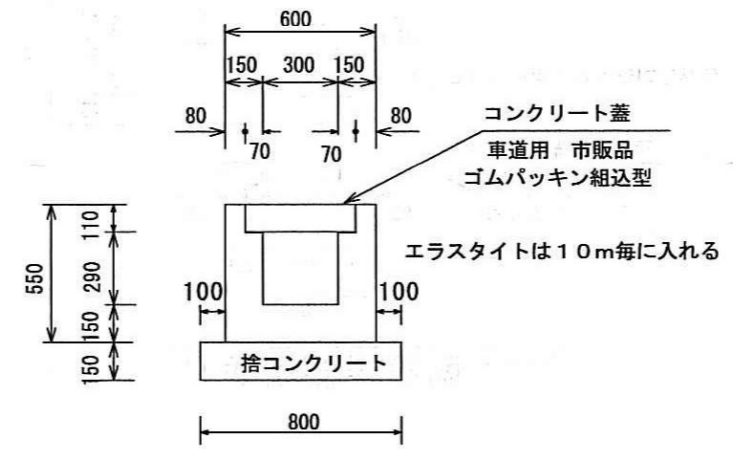
計画平面図 1/250



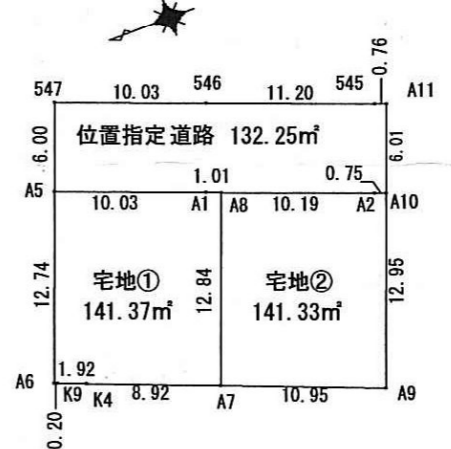
計画道路縦断面図 S=1/250



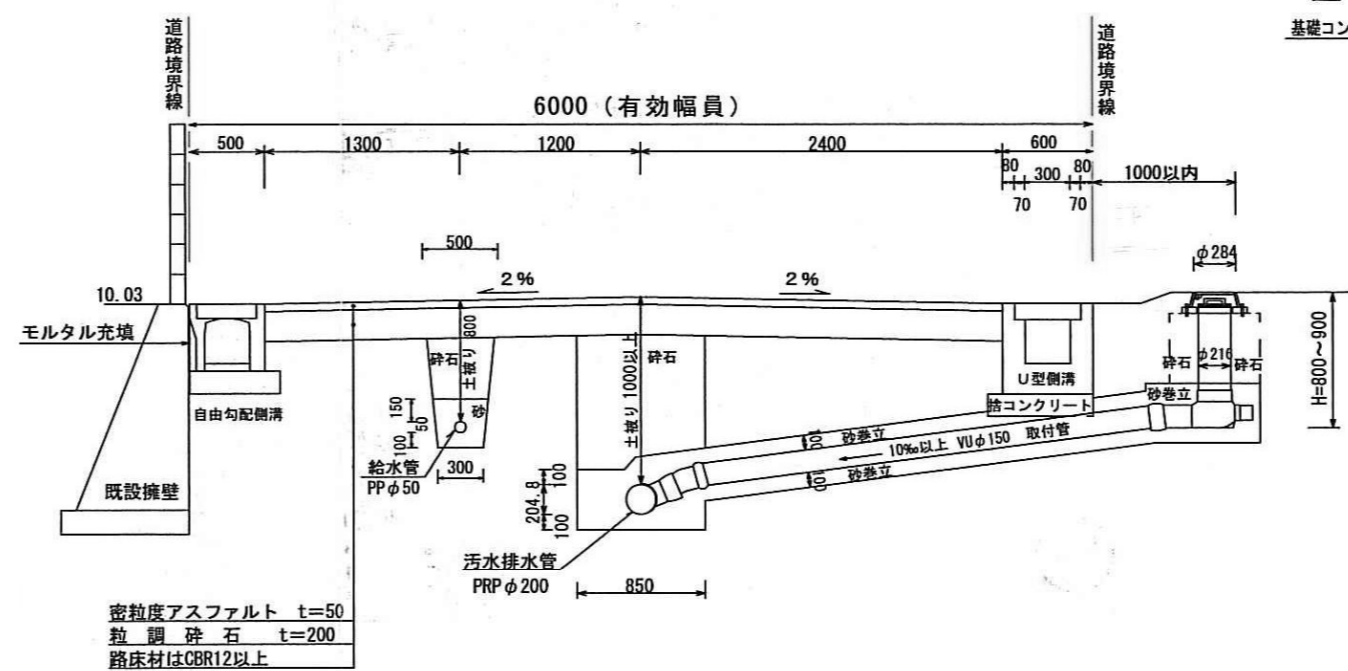
U型側溝構造図 1/30



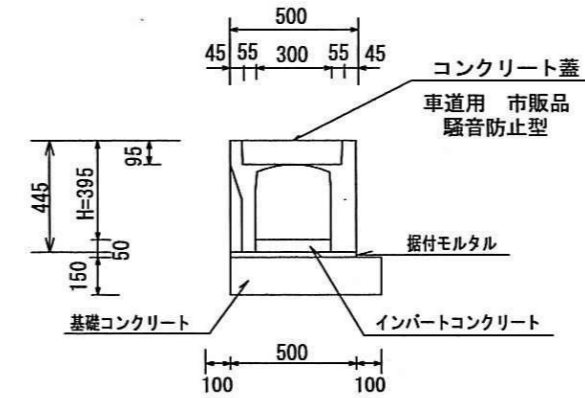
求積図 S=1/500



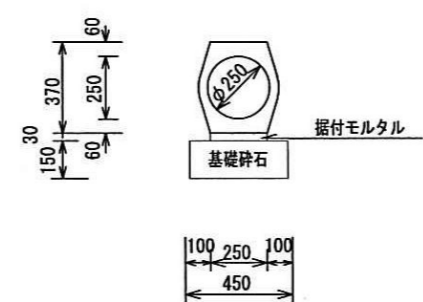
計画道路・給排水施設標準断面図 S=1/50



自由勾配側溝構造図 1/30



横断重圧管構造図 1/30



地番 宅地① 446-3

測点	Xn	Yn	(Xn+1 - Xn-1)Yn
A6	993.808	1019.267	4505.160140
K9	993.617	1019.190	-2013.919440
K4	991.832	1018.476	-10255.034844
A7	983.548	1015.163	-13126.057590
A8	978.902	1027.137	-3800.406900
A1	979.848	1027.504	10578.153680
A5	989.197	1031.150	14394.854000
倍面積			282.749046
面積			141.3745230
地積			141.37 m ²
坪数			42.76

地番 宅地② 446-5

測点	Xn	Yn	(Xn+1 - Xn-1)Yn
A7	983.548	1015.163	-5610.805901
A9	973.375	1011.094	-15024.856840
A10	968.688	1023.175	-4074.282850
A2	969.393	1023.447	10453.487658
A8	978.902	1027.137	14539.124235
倍面積			282.666302
面積			141.3331510
地積			141.33 m ²
坪数			42.75

地番 位置指定道路 446-4

測点	Xn	Yn	(Xn+1 - Xn-1)Yn
A5	989.197	1031.150	-7398.501250
A1	979.848	1027.504	-10578.153680
A8	978.902	1027.137	-10738.717385
A2	969.393	1023.447	-10453.487658
A11	966.513	1028.778	-2946.744000
A10	968.688	1023.175	-1505.102214
S45	967.225	1029.053	11481.144321
S46	977.670	1033.105	20453.412790
S47	987.023	1036.753	11950.651831
倍面積			264.502805
面積			132.2514025
地積			132.25 m ²
坪数			40.00

道路面積 132.25 m²

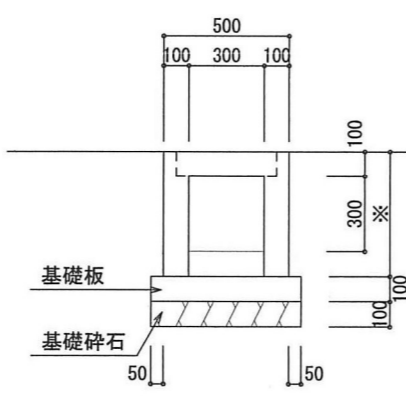
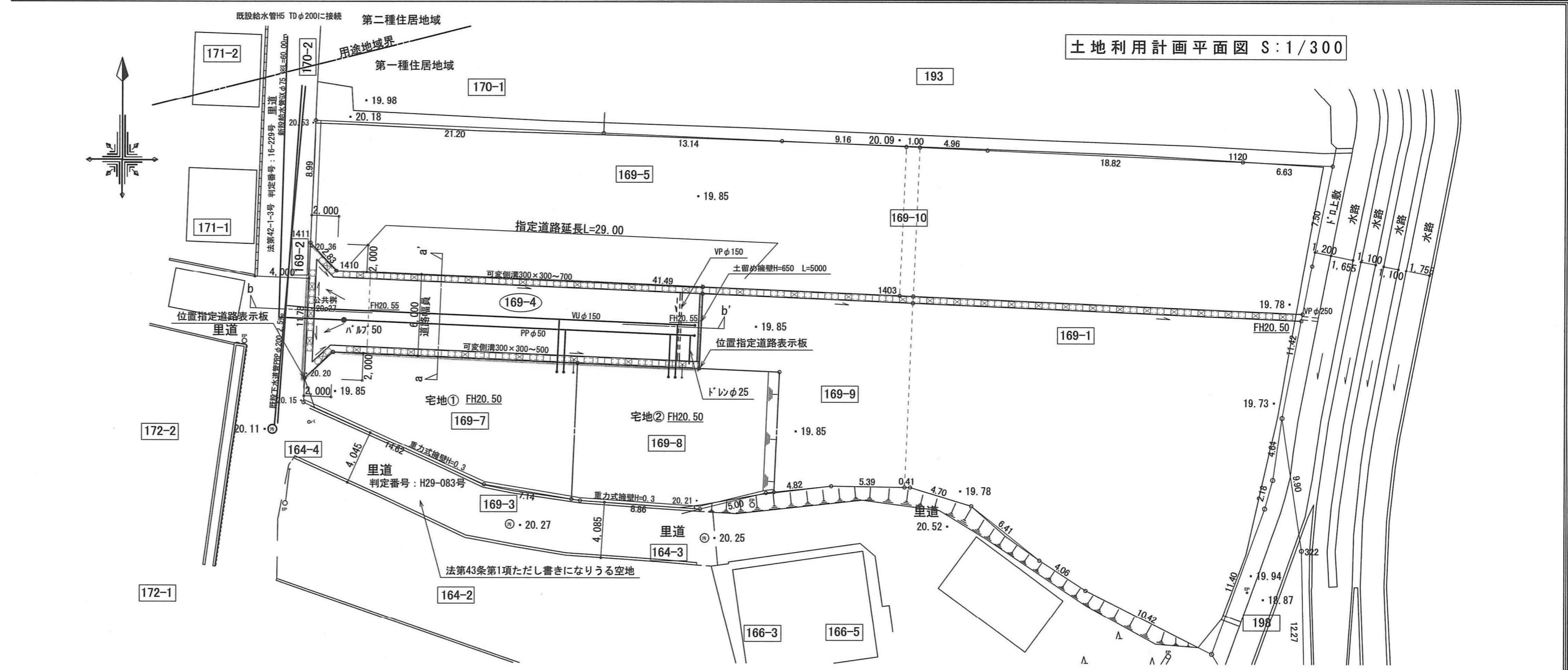
総合計面積 414.95 m²

指定年月日・番号	30年5.22日	第29-7号
公告年月日・番号	30年5.25日	第201号

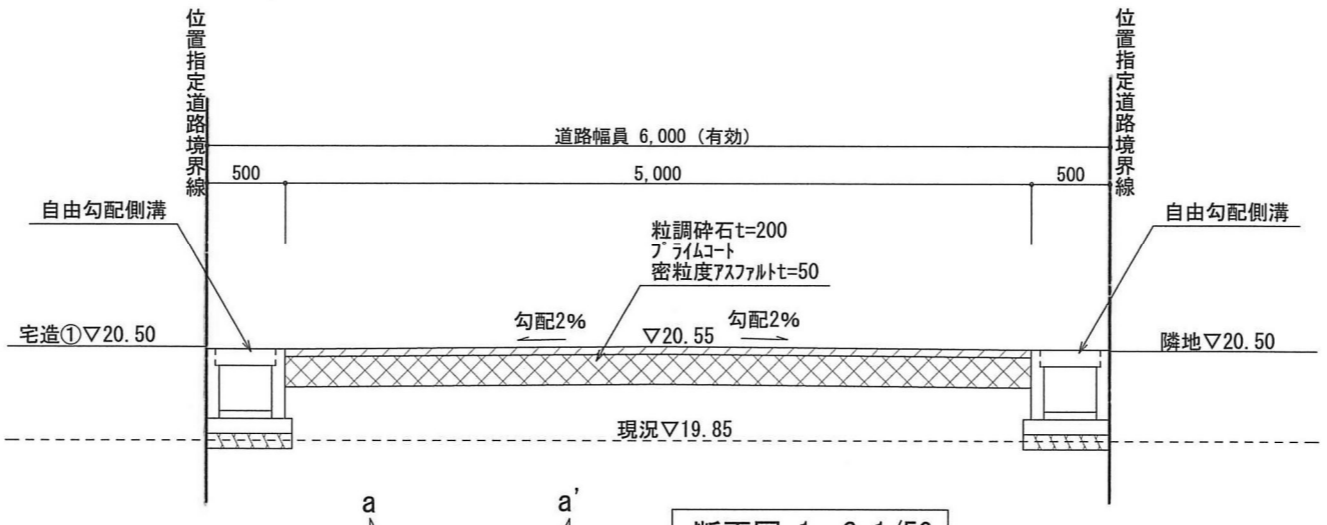
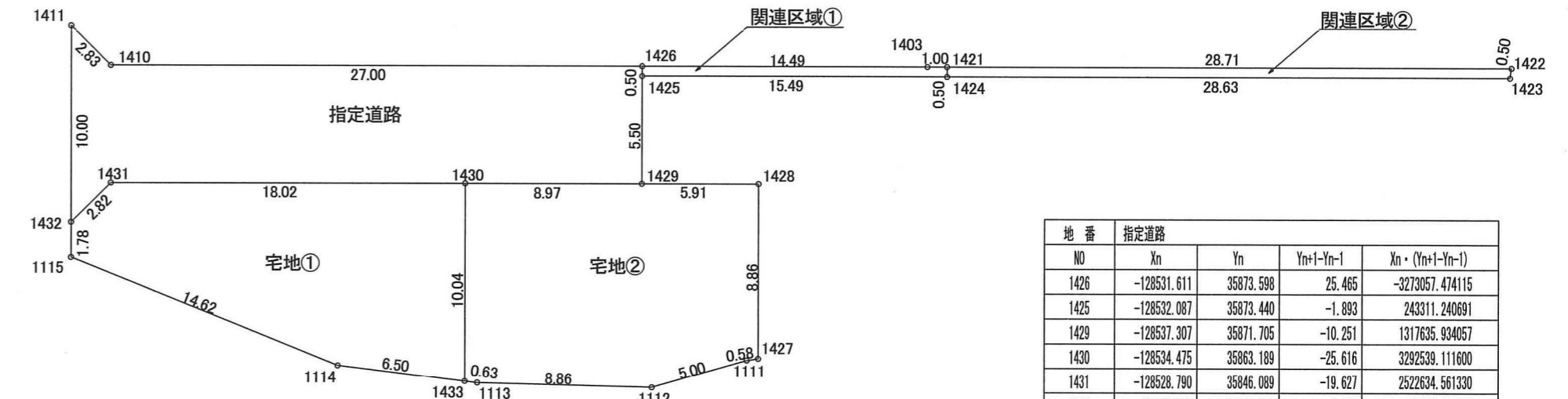
承諾書

この図面記載のとおり道路の位置の指定変更義務を承諾します。

道路の幅員	幅員 6.00 m 延長 29.00 m	道路の面積	178.05 m ²
道路の延長	m		m
道路の幅員	m		m



可変側溝300×300構造図 S:1/30



断面図-1 S=1/50



断面図-2 S=1/200

NO	Xn	Yn	Yn+1-Yn-1	Xn · (Yn+1-Yn-1)
1421	-128536.500	35888.304	0.792	-101800.908000
1424	-128536.976	35888.146	-14.864	1910573.611264
1425	-128532.087	35873.440	-14.548	1869894.801676
1426	-128531.611	35873.588	13.914	-1788388.835454
1403	-128536.185	35887.354	14.706	-1890253.136610
合計				15.532876
合計面積				7.7664380
地積				7.76 m ²

NO	Xn	Yn	Yn+1-Yn-1	Xn · (Yn+1-Yn-1)
1422	-128545.560	35915.552	27.017	-3472915.394520
1423	-128546.011	35915.321	-27.406	3522931.977466
1424	-128536.976	35888.146	-27.017	3472683.480592
1421	-128536.500	35888.304	27.406	-3522671.319000
合計				28.744538
合計面積				14.3722690
地積				14.37 m ²

NO	Xn	Yn	Yn+1-Yn-1	Xn · (Yn+1-Yn-1)
1426	-128531.611	35873.588	25.465	-3273057.474115
1425	-128532.087	35873.440	-1.893	243311.240691
1429	-128537.307	35871.705	-10.251	1317635.934057
1430	-128534.475	35863.189	-25.616	3292539.111600
1431	-128528.790	35846.089	-19.627	2522634.561330
1432	-128530.059	35843.582	0.615	-79045.982826
1411	-128520.561	35846.704	4.413	-567161.235693
1410	-128523.082	35847.975	26.894	-3456500.036248
合計				356.115337
合計面積				178.0576685
地積				178.05 m ²

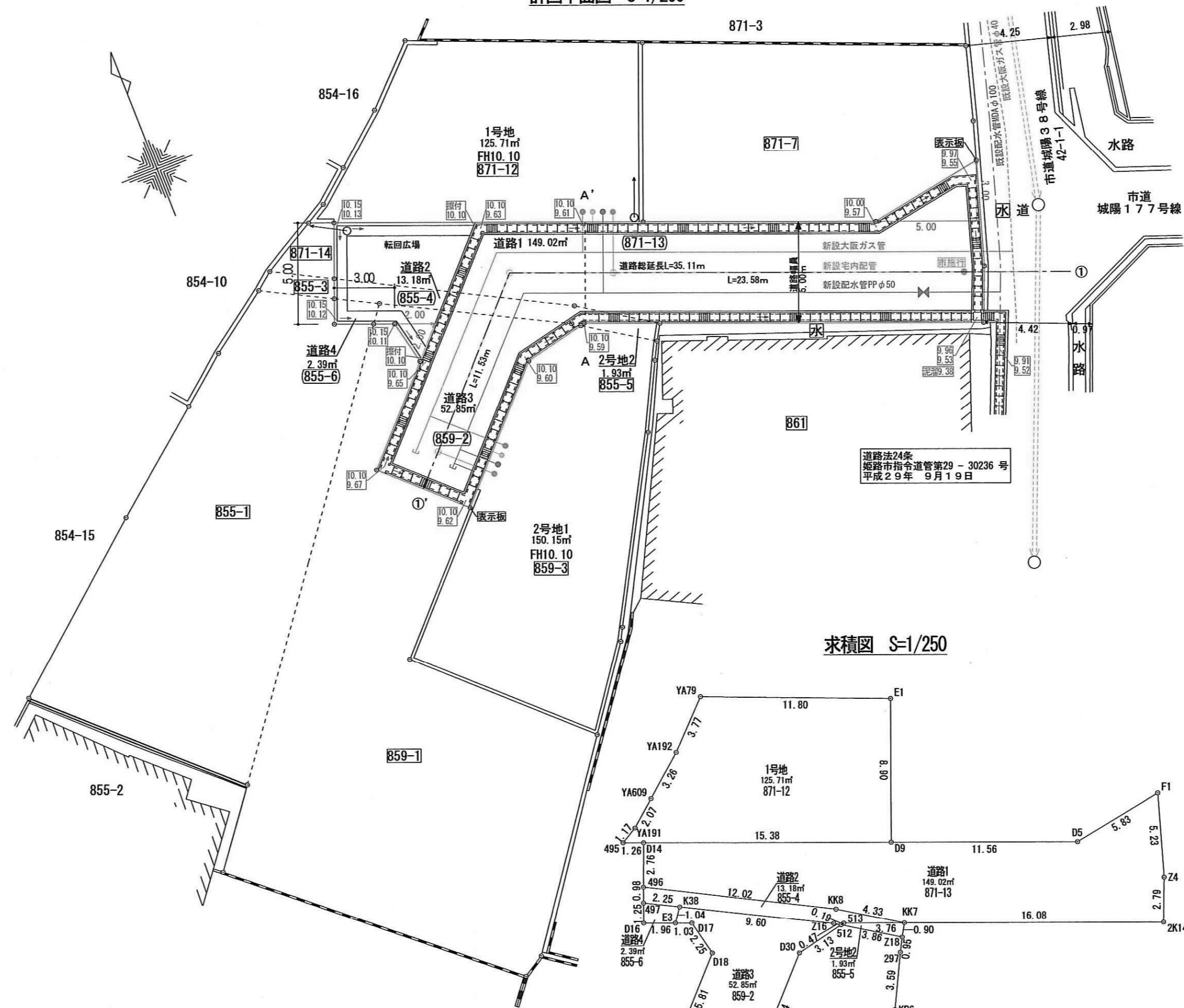
NO	Xn	Yn	Yn+1-Yn-1	Xn · (Yn+1-Yn-1)
1430	-128534.475	35863.189	13.930	-1780485.236750
1433	-128544.011	35860.019	-9.049	1163194.755539
1114	-128541.221	35854.140	-17.016	2187257.416536
1115	-128531.749	35843.003	-10.578	1359608.840922
1432	-128530.059	35843.582	3.086	-396643.762074
1431	-128528.790	35846.089	19.627	-2522634.561330
合計				297.452843
合計面積				148.7284215
地積				148.72 m ²

NO	Xn	Yn	Yn+1-Yn-1	Xn · (Yn+1-Yn-1)
1428	-128539.172	35877.315	2.812	-361452.151664
1427	-128547.587	35874.517	-3.376	433976.653712
1111	-128547.487	35873.939	-5.579	717166.429973
1112	-128547.293	35868.938	-13.343	1715206.530499
1113	-128544.285	35860.596	-8.919	1146486.477915
1433	-128544.011	35860.019	2.593	-333314.620523
1430	-128534.475	35863.189	11.686	-1502053.874850
1429	-128537.307	35871.705	14.126	-1815717.998882
合計				297.446380
合計面積				148.7231900
地積				148.72 m ²

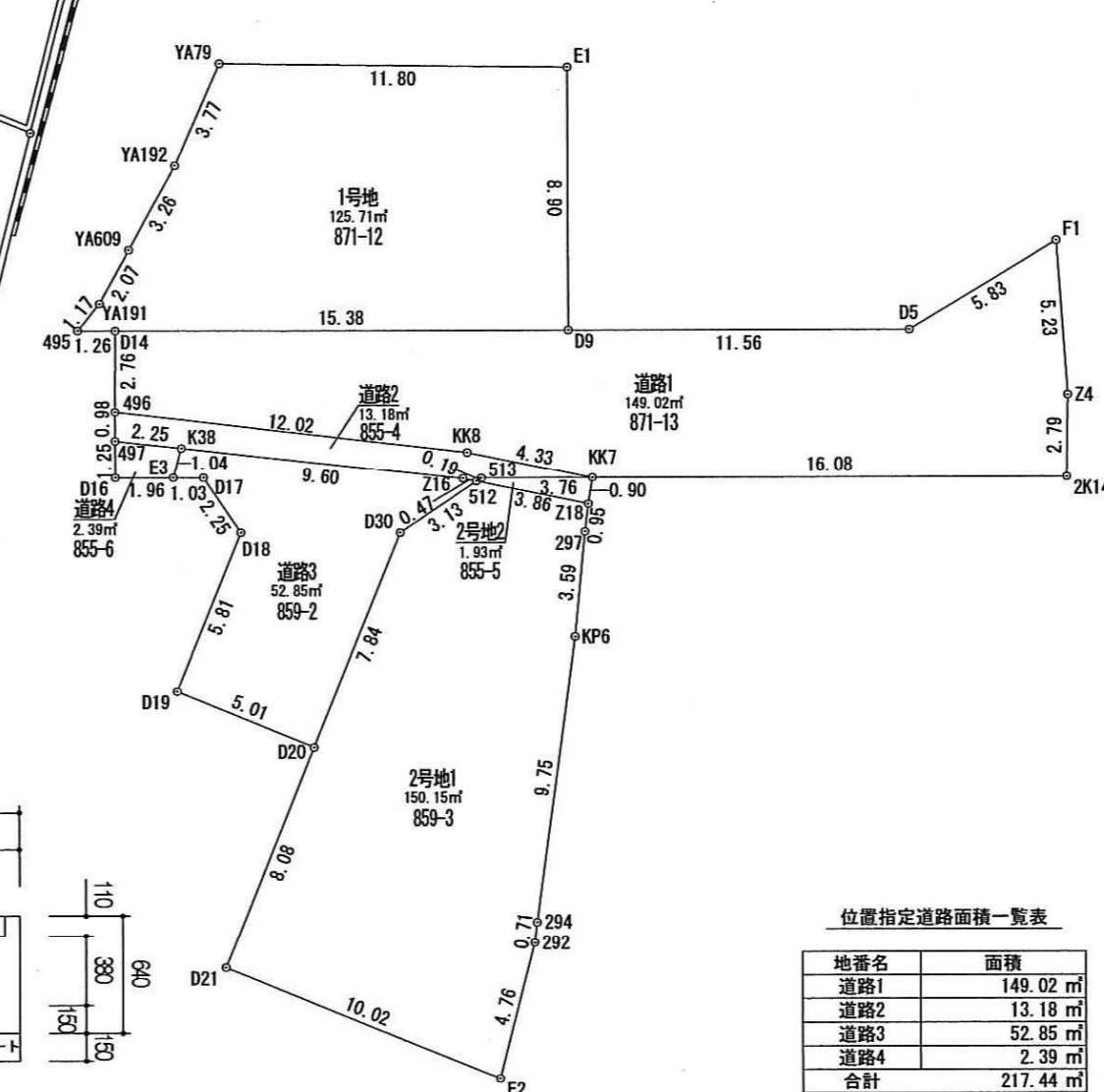
団地合計面積：497.62m²
指定道路面積：178.05m²

指定年月日・番号	平成 30年 1月 23日 第 29 - 8号
公告年月日・番号	平成 30年 1月 26日 第 26号
承諾書	
この図面記載のとおり道路の位置の指定(変更)廃止を承諾します。	
道路の幅員の員別延長	幅員 5.00 延長 35.11m
道路の面積	217.44 m ²

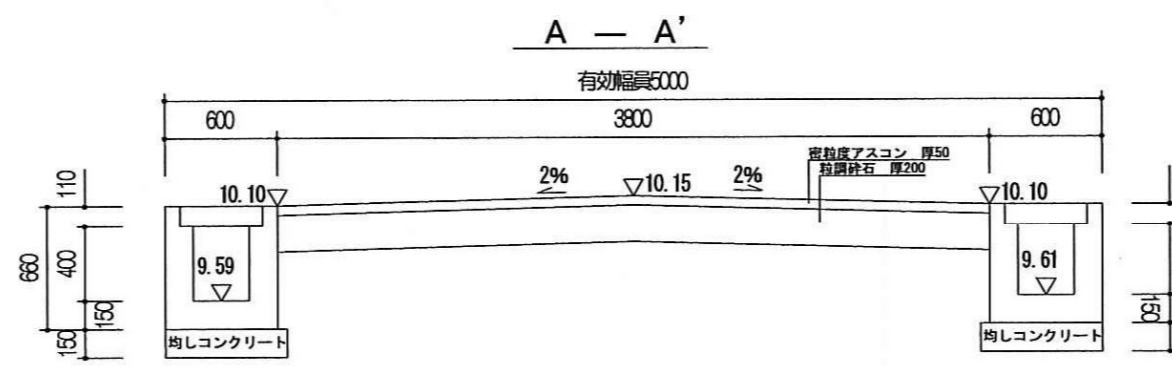
計画平面図 S=1/200



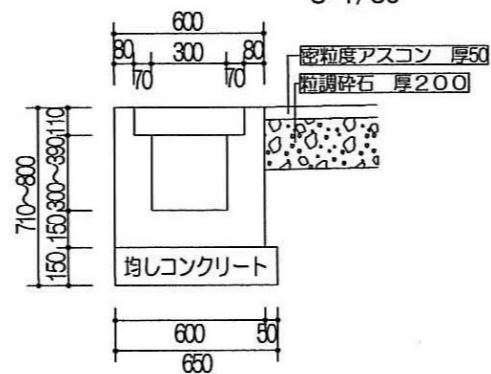
求積図 S=1/250



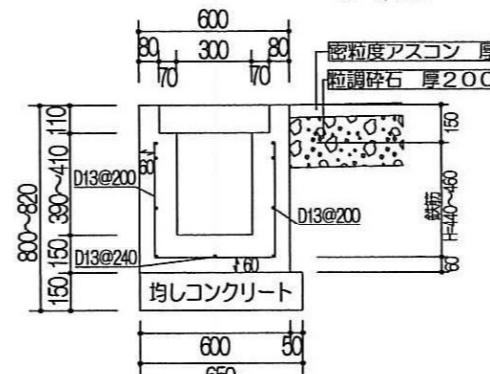
標準断面図 S=1/40



U型側溝 (無筋) S=1/30



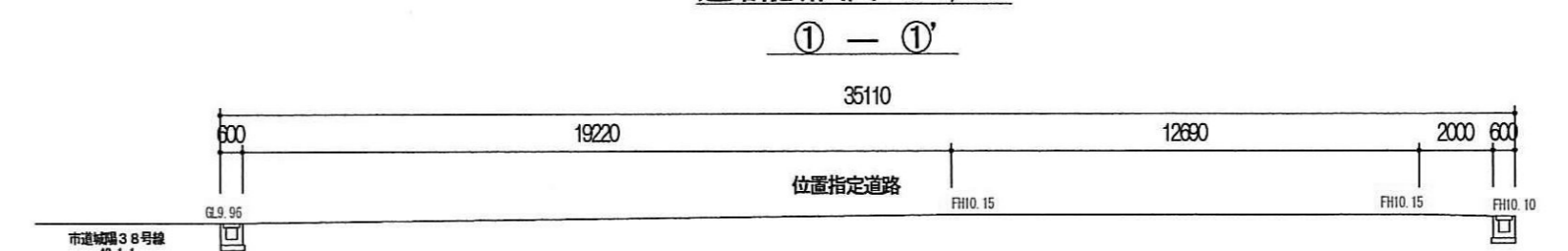
U型側溝 (鉄筋) S=1/30



位置指定道路面積一覧表

地名	面積
道路1	149.02 m ²
道路2	13.18 m ²
道路3	52.85 m ²
道路4	2.39 m ²
合計	217.44 m ²

道路縦断面図 S=1/200



座標求積表

地番	1号地 (871-12)	Yn	(Xn+1 - Xn-1) Yn
測点	Xn		
YA192	-131020.328	33206.745	-157864.865730
YA609	-131022.420	33204.241	-113624.912702
YA191	-131023.750	33202.650	-63549.872100
495	-131024.334	33201.627	-34496.490453
D14	-131024.789	33202.806	-200511.745434
D9	-131030.373	33217.138	90051.661118
E1	-131022.078	33220.364	422131.165348
YA79	-131017.666	33209.421	58116.486750
倍面積			251.426797
面積			125.71
地積			125.71 m ²

地番	2号地1 (859-3)	Yn	(Xn+1 - Xn-1) Yn
測点	Xn		
E2	-131053.166	33205.681	-99982.305491
Z92	-131049.294	33208.463	149371.666574
Z94	-131048.668	33208.798	303727.666508
KP6	-131040.148	33213.538	389295.878898
Z97	-131036.947	33215.160	134222.461560
Z18	-131036.107	33215.606	97653.881640
512	-131034.007	33212.363	46962.281282
D30	-131034.693	33209.310	-212207.490900
D20	-131040.397	33203.926	-384833.502340
D21	-131046.283	33198.389	-423910.229141
倍面積			300.308590
面積			150.15
地積			150.15 m ²

地番	2号地2 (855-5)	Yn	(Xn+1 - Xn-1) Yn
測点	Xn		
Z18	-131036.107	33215.606	-43944.246738
KK7	-131035.330	33216.062	71049.156618
513	-131033.968	33212.556	43940.211588
512	-131034.007	33212.363	-71041.244457
倍面積			3.877011
面積			1.93
地積			1.93 m ²

地番	道路1 (871-13)	Yn	(Xn+1 - Xn-1) Yn
測点	Xn		
F1	-131033.577	33233.661	133366.681593
D5	-131034.565	33227.913	106462.233252
D9	-131030.373	33217.138	324730.741088
D14	-131024.789	33202.806	100040.054478
496	-131027.360	33201.801	-271889.548389
KK8	-131032.978	33212.426	-264703.035220
KK7	-131035.330	33216.062	-271973.115656
ZK14	-131041.166	33231.052	-107934.456896
Z4	-131038.578	33232.111	252198.490379
倍面積			298.044629
面積			149.02
地積			149.02 m ²

地番	道路2 (855-4)	Yn	(Xn+1 - Xn-1) Yn
測点	Xn		
KK7	-131035.330	33216.062	32883.901380
KK8	-131032.978	33212.426	264703.035220
496	-131027.360	33201.801	155982.061098
497	-131028.280	33201.443	-65207.634052
K38	-131029.324	33203.445	-181689.251040
Z16	-131033.752	33211.970	-155531.655510
512	-131034.007	33212.363	-7173.870408
513	-131033.968	33212.556	-43940.211588
倍面積			26.375100
面積			13.18
地積			13.18 m ²

地番	道路3 (859-2)	Yn	(Xn+1 - Xn-1) Yn
測点	Xn		
E3	-131030.158	33202.819	-40109.005352
D17	-131030.532	33203.779	-85466.527146
D18	-131032.732	33204.272	-213271.039056
D19	-131036.955	33200.282	-254480.161530
D20	-131040.397	33203.926	75107.280612
D30	-131034.693	33209.310	212207.490900
512	-131034.007	33212.363	31252.833583
Z16	-131033.752	33211.970	155531.655510
K38	-131029.324	33203.445	119333.181330
倍面積			105.708851
面積			52.85
地積			52.85 m ²

地番	道路4 (855-6)	Yn	(Xn+1 - Xn-1) Yn
測点	Xn		
E3	-131030.158	33202.819	-4050.743918
D16	-131029.446	33200.989	62351.457342
497	-131028.280	33201.443	4050.576046
K38	-131029.324	33203.445	-62356.069710
倍面積			-4.780240
面積			2.39
地積			2.39 m ²
合計			495.23