

平成31年度 道路位置指定一覧

ページ	指定番号	指定年月日	地名地番	備考
1	31-1	H31.4.8	辻井七丁目472番1の一部	
2	31-2	R1.7.18	勝原区朝日谷字雉子落252番10	29-9の延長
3	31-3	R1.11.25	西今宿一丁目535番6	
4	31-4	R1.10.4	辻井六丁目262番41	
5	31-5	R1.8.29	西庄字北代甲645番4	30-2の延長
6	31-6	R1.10.23	御立西二丁目1408番19	28-9の延長
7	31-7	R2.2.5	書写字松ヶ坪2662番5、2663番4	
8	31-8	R2.5.1	書写字蓮花坊田972番2	
9	31-9	R1.10.18	勝原区下太田字小川219番9	30-7の延長
10	31-10	R2.2.19	四郷町本郷字見上代329番4	
11	31-11	R2.1.8	香寺町中仁野字蔵ノ町269番4	
12	31-12	R2.3.25	土山四丁目521番5	
13	31-13	R2.6.3	青山六丁目408番5、409番1	
14	31-14	R2.5.1	飾磨区恵美酒字石田90番4	
15	31-15	R2.3.25	辻井一丁目765番6、765番12、765番12地先里道	
16	31-16	R2.5.29	野里上野町一丁目754番3	
17	31-17	R2.5.20	勝原区宮田字恵美穂344番4	
18	31-18	R2.3.16	御立中五丁目1152番16及び1152番17	30-6の延長
19	31-19	R2.5.28	飾磨区英賀東町二丁目100番4	
20	31-20	R2.2.6	北平野一丁目284番4	28-12の延長

平面図

姫路市辻井七丁目472番1

様式第15号(第14条関係)

指定年月日・番号	31年4.10日 第31号-1
告示年月日・番号	31年4.16日 第159号

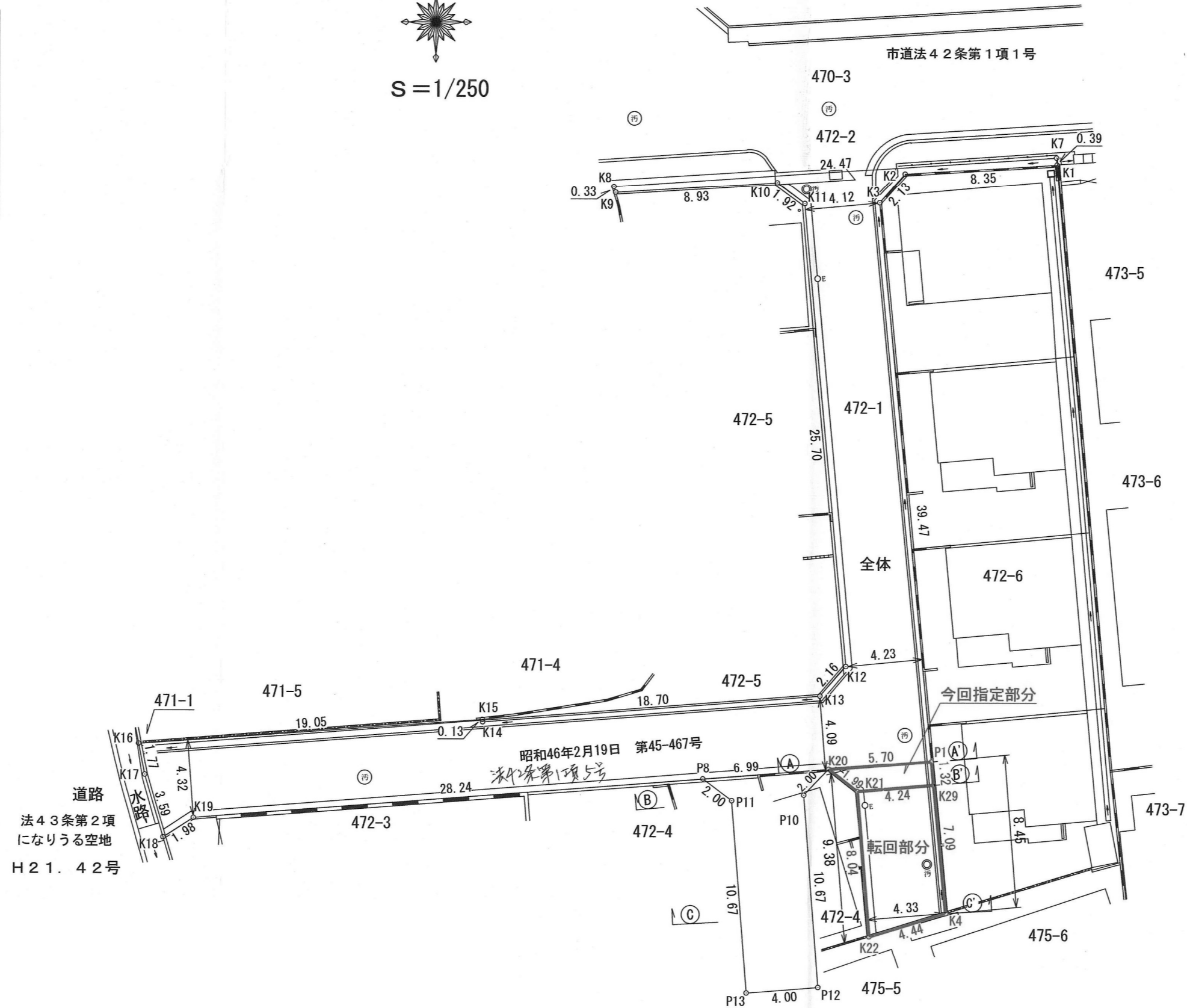
承諾書

次の図面記載のとおり道路位置の指定変更・廃止を承諾します。

道路の幅員・幅員別の道路の延長	幅員 4.24~5.70m	延長 8.45~9.38m	道路の面積	39.13㎡
-----------------	------------------	------------------	-------	--------



S=1/250



求積表

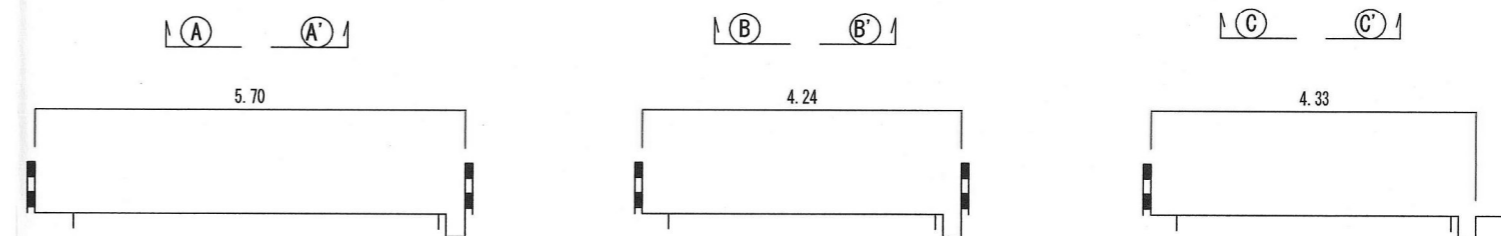
地番	全体	X_n	Y_n	$Y_{n+1}-Y_{n-1}$	$X_n \cdot (Y_{n+1}-Y_{n-1})$
NO					
K7	30.143	11.991	-24.446	-736.875778	
K8	28.444	-12.423	-24.314	-691.587416	
K9	28.126	-12.323	9.019	253.668394	
K10	28.682	-3.404	10.463	300.099766	
K11	27.527	-1.860	3.920	107.905840	
K12	1.931	0.516	0.953	1.840243	
K13	0.297	-0.907	-20.067	-5.959899	
K14	-1.186	-19.551	-18.658	22.128388	
K15	-1.050	-19.565	-19.017	19.967850	
K16	-2.439	-38.568	-18.663	45.519057	
K17	-4.180	-38.228	1.361	-5.688980	
K18	-7.631	-37.207	2.689	-20.519759	
K19	-6.553	-35.539	36.799	-241.143847	
K20	-3.774	-0.408	36.710	-138.543540	
K21	-4.992	1.171	2.250	-11.232000	
K22	-13.013	1.842	4.915	-63.958895	
K4	-11.704	6.086	3.560	-41.666240	
K29	-4.638	5.402	-0.811	3.761418	
P1	-3.324	5.275	-3.120	10.370880	
K3	27.588	2.282	-1.592	-43.920096	
K2	29.194	3.683	9.741	284.378754	
K1	29.753	12.023	8.308	247.187924	
合計				-704.267936	
合計面積				352.1339680	
地積				352.13 m ²	

地番	今回指定部分	X_n	Y_n	$Y_{n+1}-Y_{n-1}$	$X_n \cdot (Y_{n+1}-Y_{n-1})$
NO					
P1	-3.324	5.275	-5.810	19.312440	
K20	-3.774	-0.408	-4.104	15.488496	
K21	-4.992	1.171	5.810	-29.003520	
K29	-4.638	5.402	4.104	-19.034352	
合計				-13.236936	
合計面積				6.6184680	
地積				6.61 m ²	

地番	転回部分	X_n	Y_n	$Y_{n+1}-Y_{n-1}$	$X_n \cdot (Y_{n+1}-Y_{n-1})$
NO					
K29	-4.638	5.402	-4.915	22.795770	
K21	-4.992	1.171	-3.560	17.771520	
K22	-13.013	1.842	4.915	-63.958895	
K4	-11.704	6.086	3.560	-41.666240	
合計				-65.057845	
合計面積				32.5289225	
地積				32.52 m ²	

総合計面積 391.2813585 m²

断面図 S=1/100

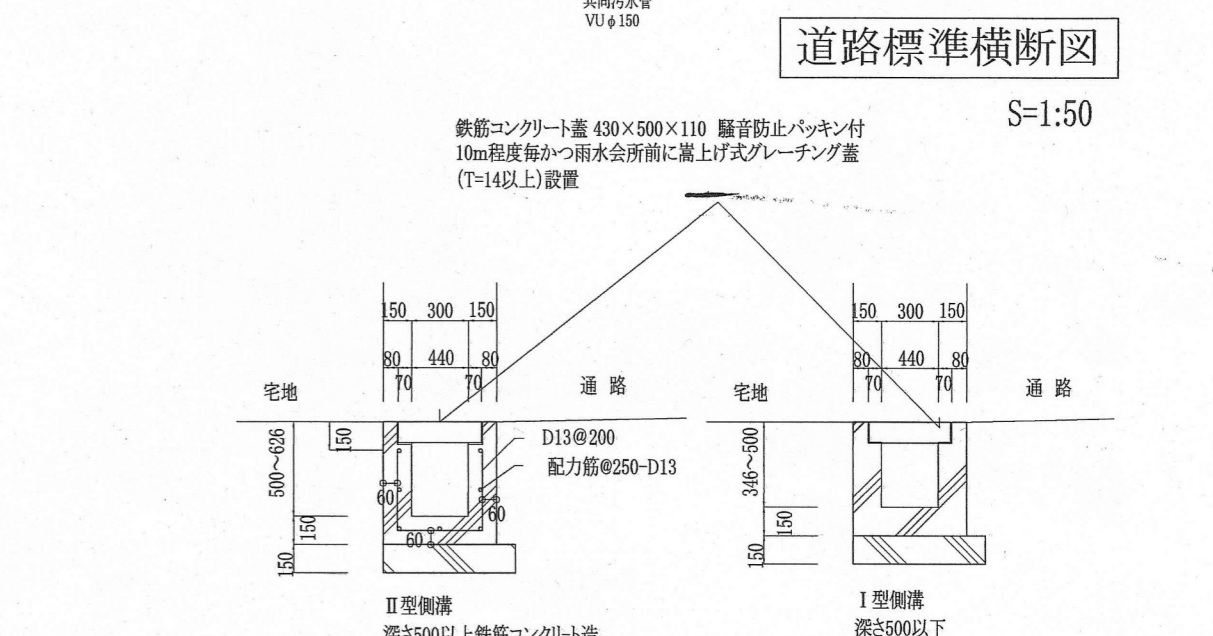
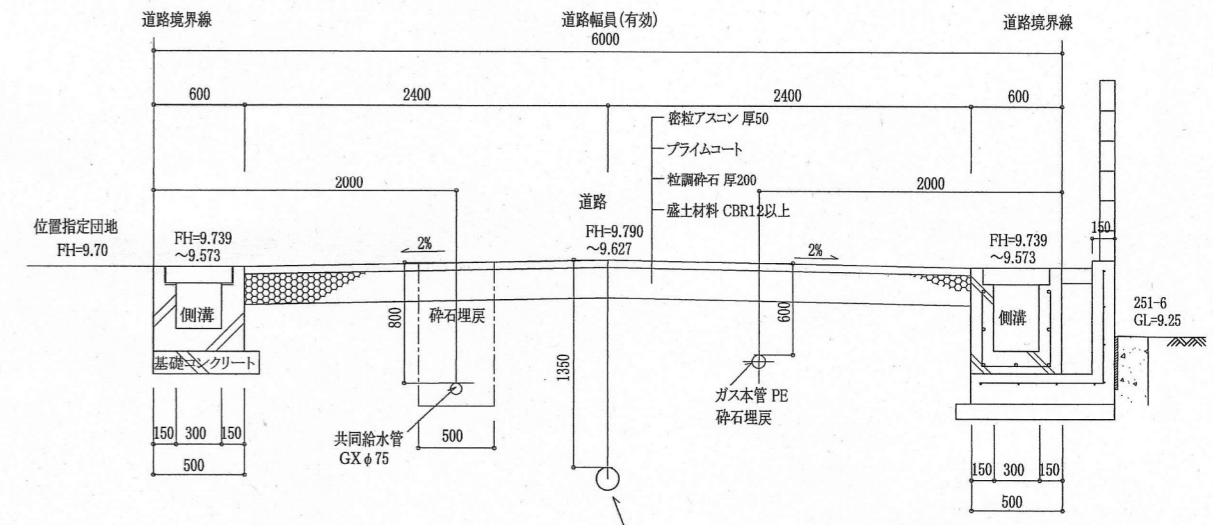
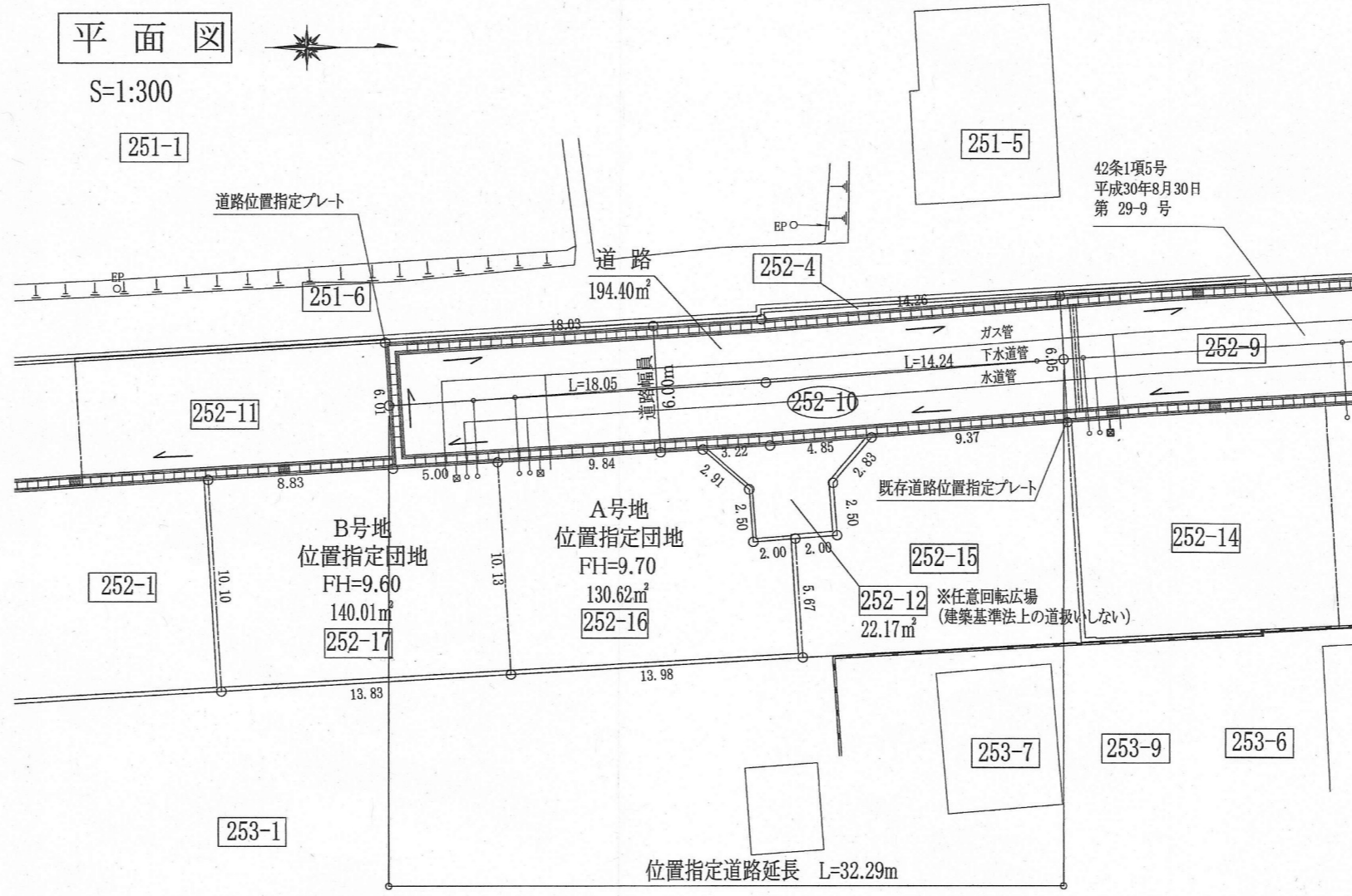


指定年月日・番号	01.7.18日	第 31 - 2 号
公告年月日・番号	01.7.22日	第 191 号

承諾書

この図面記載のとおり道路の位置の指定・変更・廃止を承諾します。

道路の幅員	幅員 6.01~6.05 m 延長	32.29 m	道路の面積	194.40 m ²
・幅員別の道路の延長	m	m	m	m

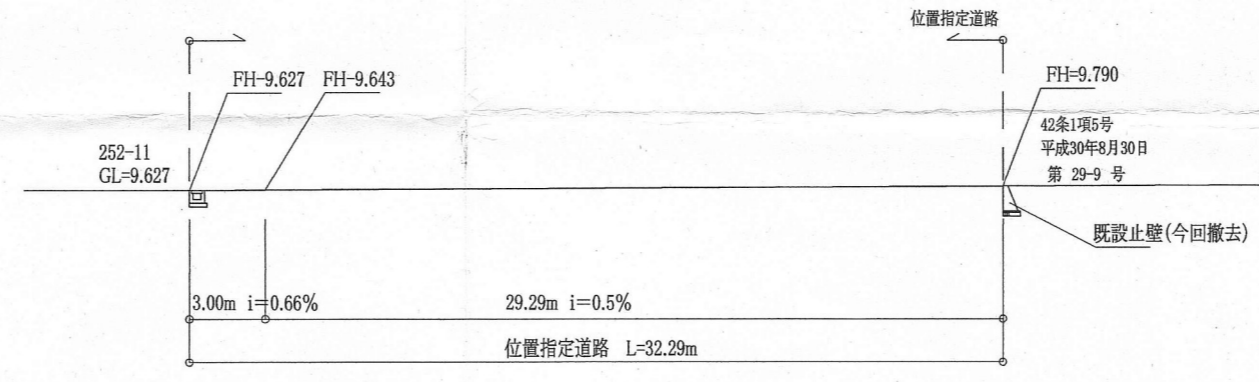


道路縦断面図

S=1:300

現場打ち側溝構造図

S=1:40

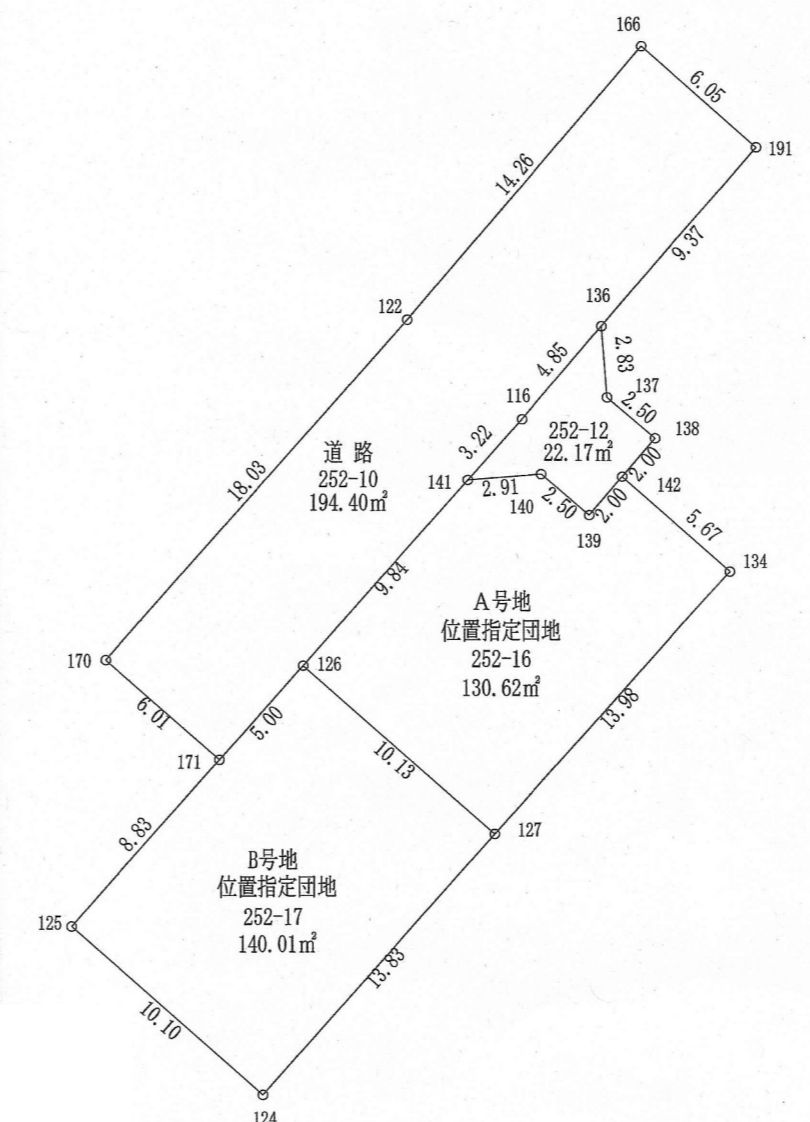


直角座標法求積表

地番 NO	X _n	Y _n	Y _{n+1} - Y _{n-1}	X _n · (Y _{n+1} - Y _{n-1})
166	-131496.728	23747.340	4.923	-647358.391944
191	-131496.346	23753.384	6.739	-886153.875694
136	-131505.691	23754.079	1.077	-141631.629207
116	-131510.532	23754.461	0.574	-75487.045368
141	-131513.747	23754.653	0.782	-102843.750154
126	-131523.573	23755.243	0.889	-116924.456397
171	-131528.565	23755.542	-5.703	750107.406195
170	-131528.946	23749.540	-7.081	931356.466626
122	-131510.948	23748.461	-2.200	289324.085600
合計				388.809657
合計面積				194.4048285
地積				194.40 m ²

求積図

S=1:300



地番 NO	X _n	Y _n	Y _{n+1} - Y _{n-1}	X _n · (Y _{n+1} - Y _{n-1})
136	-131505.691	23754.079	1.773	-233159.590143
137	-131507.531	23756.234	4.652	-611773.034212
138	-131507.334	23758.731	2.654	-349020.464436
142	-131509.332	23758.888	0.314	-41293.930248
139	-131511.330	23759.045	-2.339	307605.000870
140	-131511.527	23756.549	-4.392	577598.626584
141	-131513.747	23754.653	-2.088	274600.703736
116	-131510.532	23754.461	-0.574	75487.045368
合計				44.357519
合計面積				22.1787595
地積				22.17 m ²

地番 NO	X _n	Y _n	Y _{n+1} - Y _{n-1}	X _n · (Y _{n+1} - Y _{n-1})
142	-131509.332	23758.888	5.505	-723958.872660
134	-131508.973	23764.550	6.469	-850731.546337
127	-131522.932	23765.357	-9.307	1224083.928124
126	-131523.573	23755.243	-10.704	1407828.325392
141	-131513.747	23754.653	1.306	-171756.953582
140	-131511.527	23756.549	4.392	-577598.626584
139	-131511.330	23759.045	2.339	-307605.000870
合計				261.253483
合計面積				130.6267415
地積				130.62 m ²

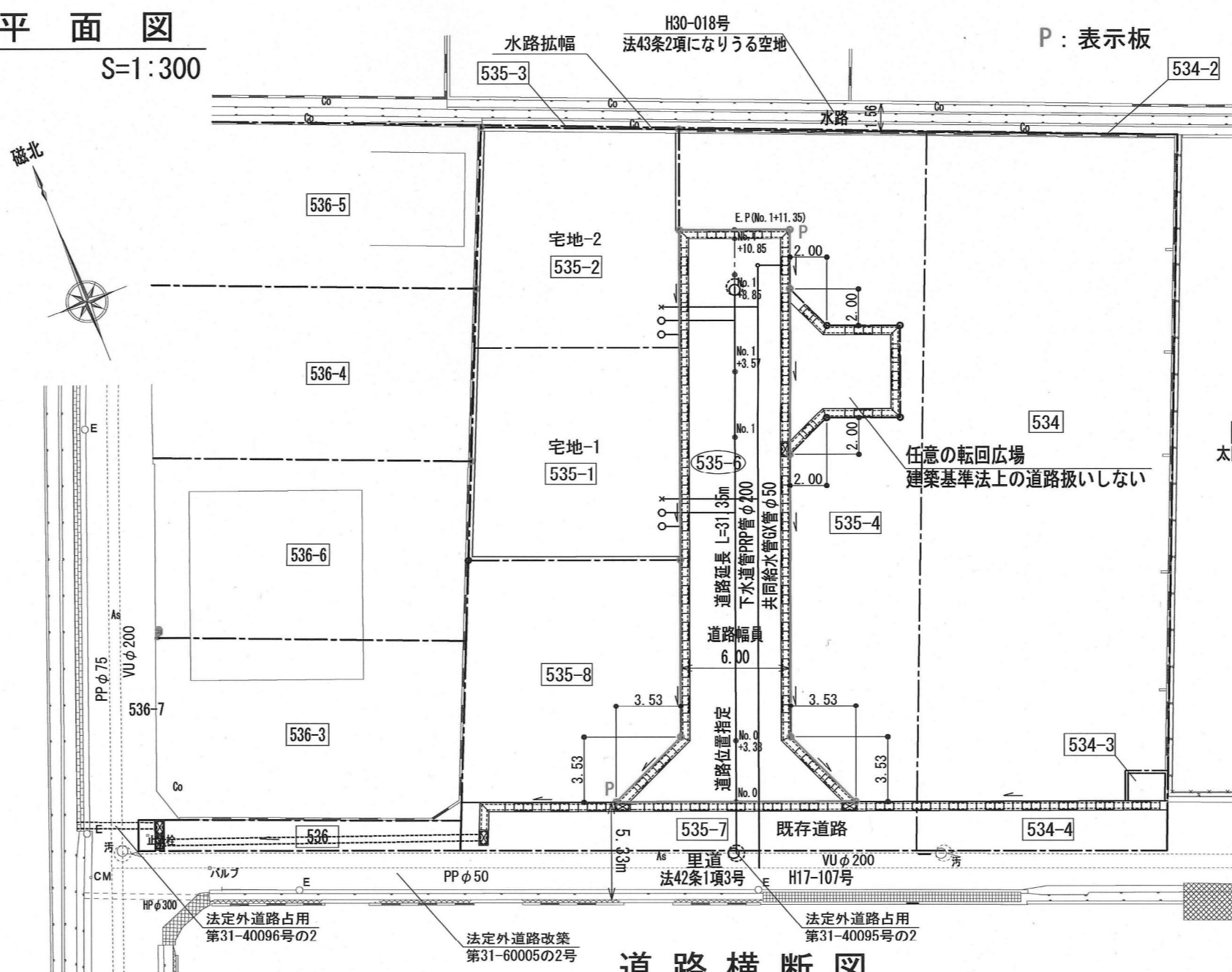
地番 NO	X _n	Y _n	Y _{n+1} - Y _{n-1}	X _n · (Y _{n+1} - Y _{n-1})
126	-131523.573	23755.243	9.815	-1290903.868995
127	-131522.932	23765.357	10.912	-1435178.233984
124	-131536.746	23766.155	-9.286	1221450.223356
125	-131537.385	23756.071	-10.613	1396006.267005
171	-131528.565	23755.542	-0.828	108905.651820
合計				280.039202
合計面積				140.0196010
地積				140.01 m ²

道路の面積 194.40 m²
団地の面積 487.22 m²

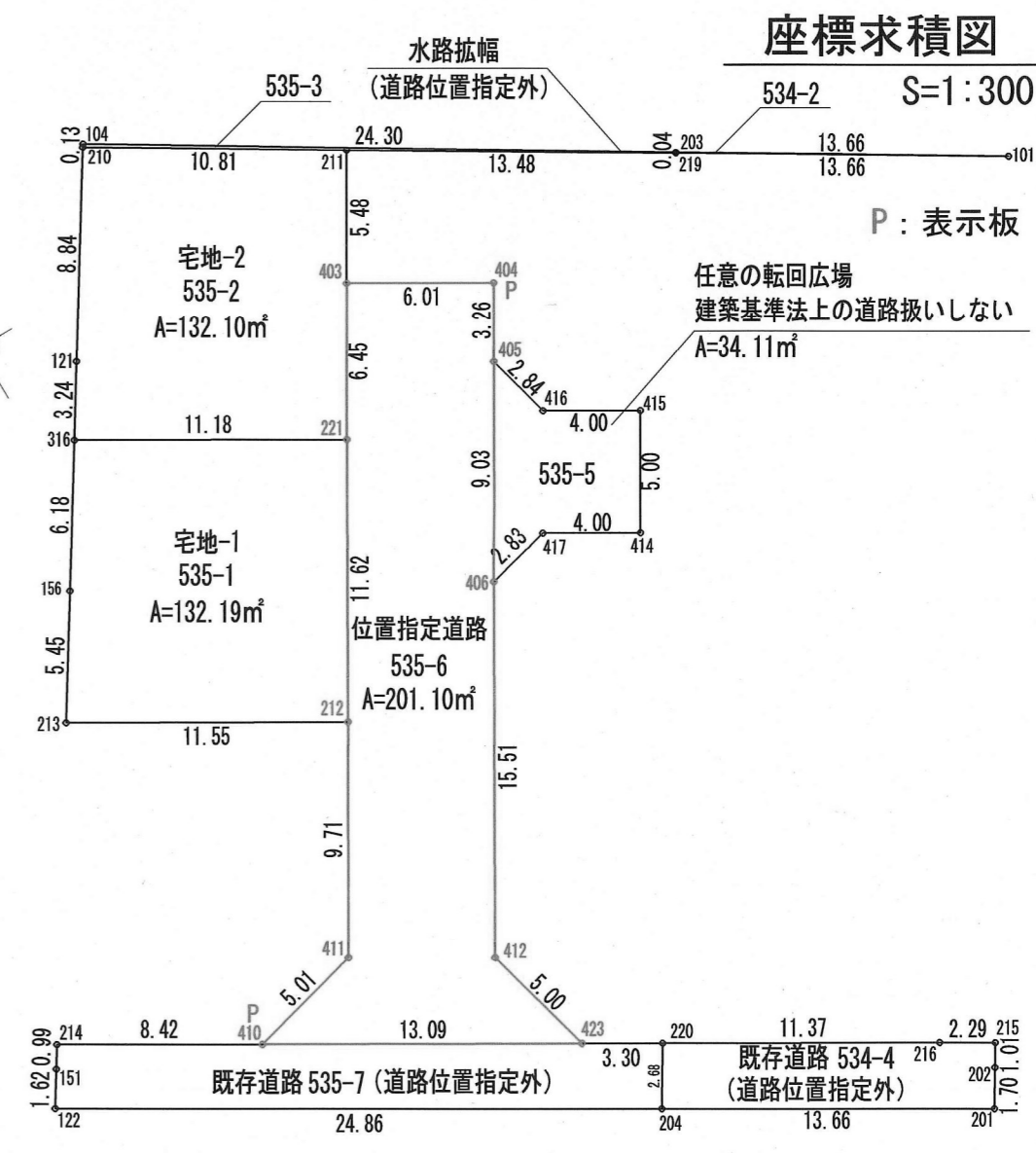
指定年月日・番号	01.11.25 年 月 日 第 31 号
公告年月日・番号	01.11.28 年 月 日 第 509 号

承諾書			
この図面記載のとおり道路の位置の指定を 変更 を承諾します。			
道路の幅員・幅員別の道路の延長	幅員	6.00 m 延長	31.35 m
		m	m
	道路の面積	201.10 m ²	

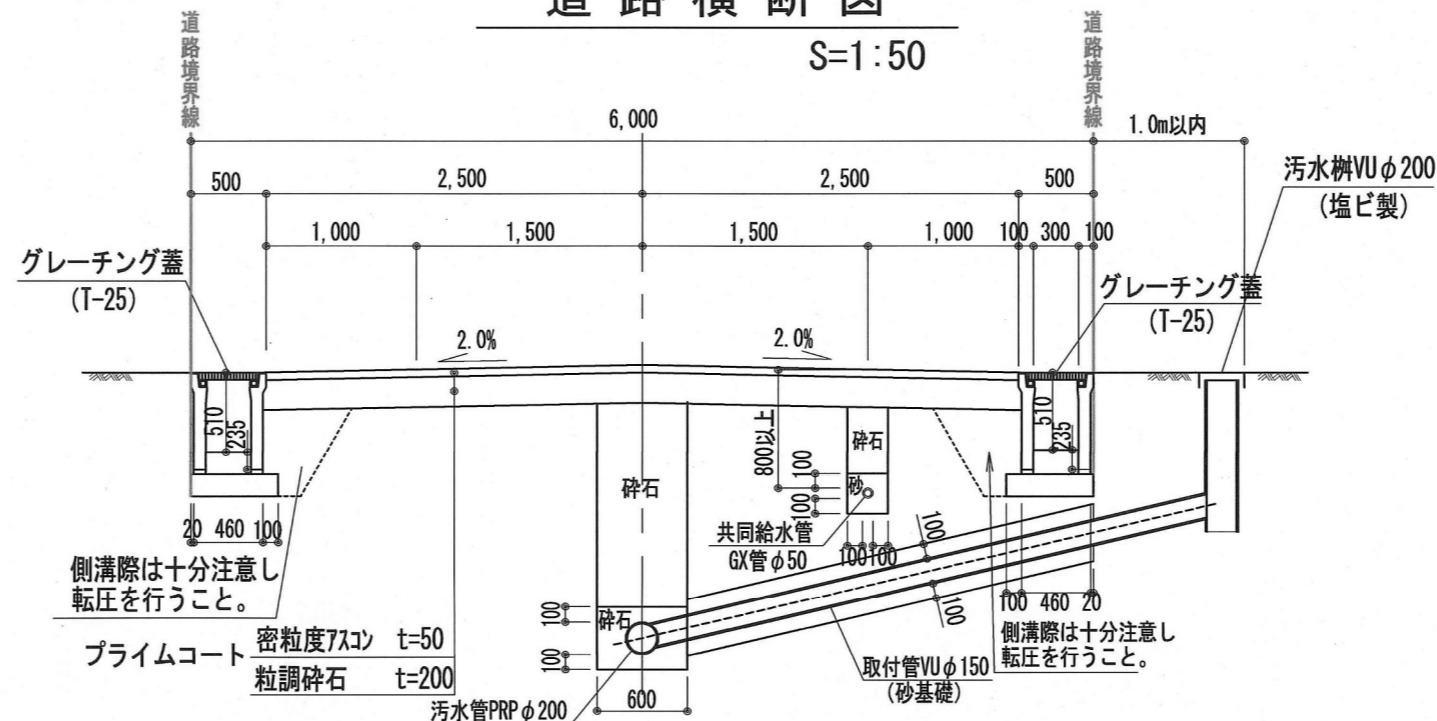
平面図 S=1:300



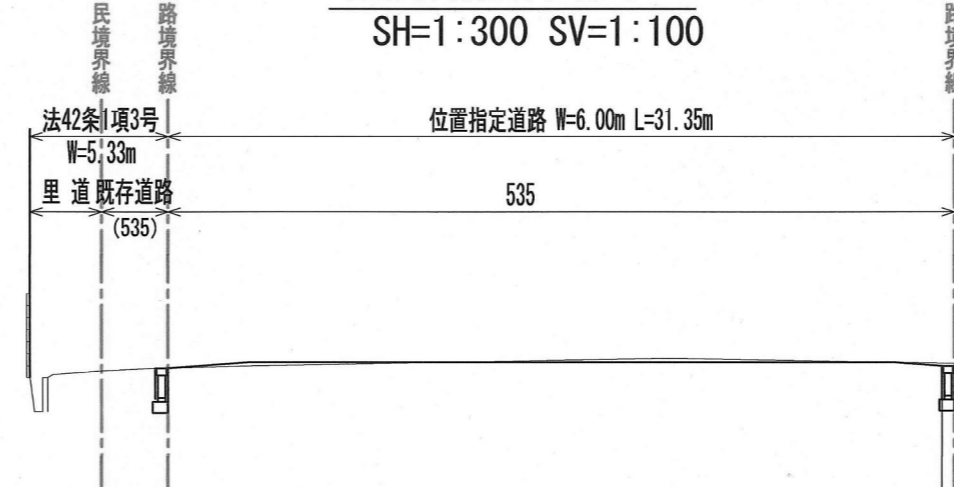
座標求積図 S=1:300



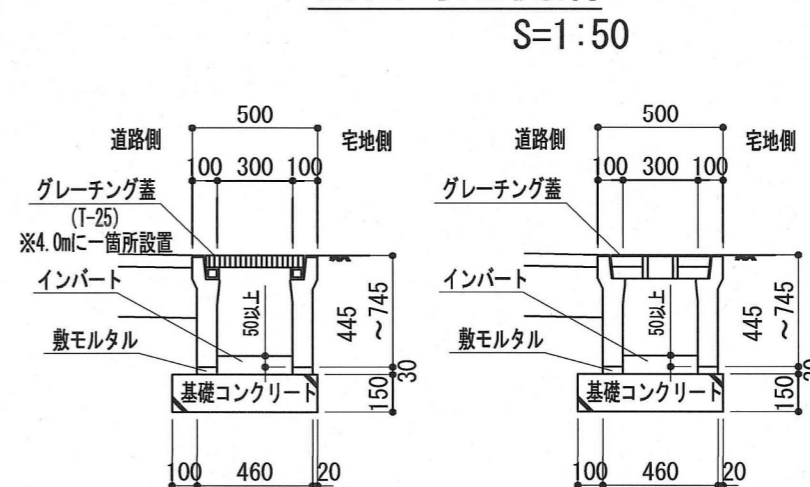
道路横断面図 S=1:50



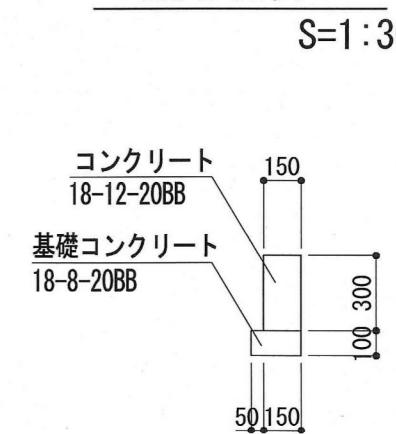
道路縦断面図 SH=1:300 SV=1:100



自由勾配側溝 S=1:50



地先境界工 S=1:30



地番 535-1			
No	X	Y	辺長
221	1035.062	999.544	11.18
316	1040.824	989.955	6.18
156	1035.828	986.605	5.45
213	1031.046	983.653	11.55
212	1025.097	993.555	11.62
面積	132.1932325		
地積	132.19 m ²		

地番 535-5			
No	X	Y	辺長
415	1029.879	1010.455	4.00
416	1031.940	1007.024	2.84
405	1034.701	1006.339	9.03
406	1026.956	1001.691	2.83
417	1027.651	1004.436	4.00
414	1025.590	1007.971	5.00
面積	34.1104320		
地積	34.11 m ²		

地番 534-2			
No	X	Y	辺長
101	1031.011	1026.803	13.66
203	1038.240	1017.205	0.04
219	1038.198	1017.179	13.66
面積	0.3375350		
地積	0.33 m ²		

地番 535-2			
No	X	Y	辺長
211	1045.290	1005.707	10.31
210	1050.360	996.504	8.84
121	1043.547	991.711	9.24
316	1040.824	989.955	11.18
221	1035.062	999.544	6.45
403	1040.599	1002.871	5.48
面積	132.1099960		
地積	132.10 m ²		

地番 534-4			
No	X	Y	辺長
215	1000.058	1009.461	2.29
216	1001.239	1007.495	11.37
220	1007.100	997.746	2.68
204	1004.823	996.323	13.66
201	997.753	1008.020	1.70
202	999.199	1008.924	1.01
面積	36.9180765		
地積	36.91 m ²		

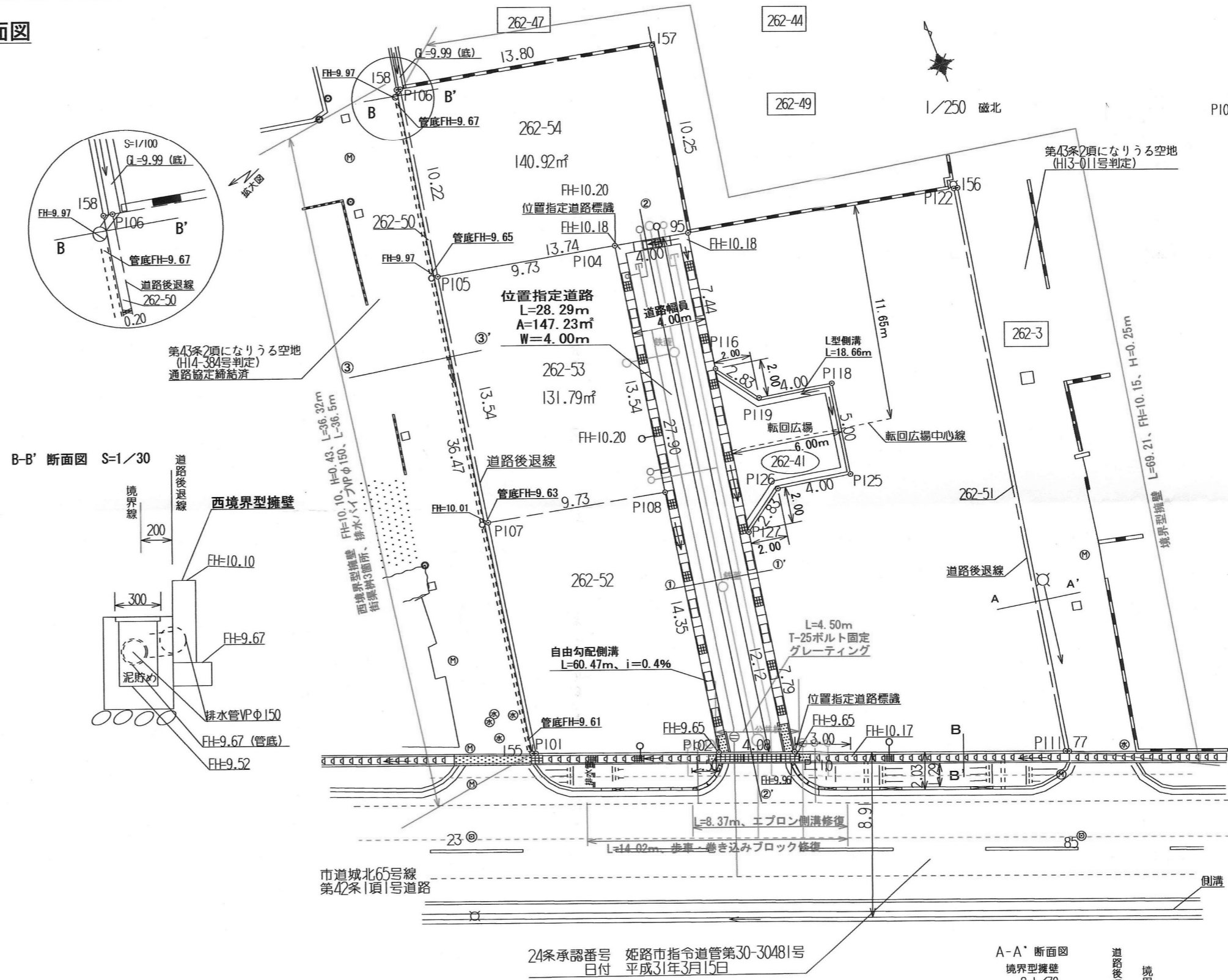
地番 535-6			
No	X	Y	辺長
404	1037.503	1008.023	6.01
403	1040.599	1002.871	6.45
221	1035.062	999.544	11.62
212	1025.097	993.555	9.71
411	1016.767	988.550	5.01
410	1015.551	983.689	13.09
423	1008.804	994.911	5.00
412	1013.556	993.700	15.51
406	1026.956	1001.691	9.03
405	1034.701	1006.339	3.26
面積	201.1042530		
地積	201.10 m ²		

地番 535-7			
No	X	Y	辺長
220	1007.100	997.746	3.30
423	1008.804	994.911	13.09
410	1015.551	983.689	8.42
214	1019.890	976.467	0.99
151	1019.051	975.926	1.62
122	1017.684	975.045	24.86
204	1004.823	996.323	2.68
面積	65.9573965		
地積	65.95 m ²		

様式第19号 (第14条関係)

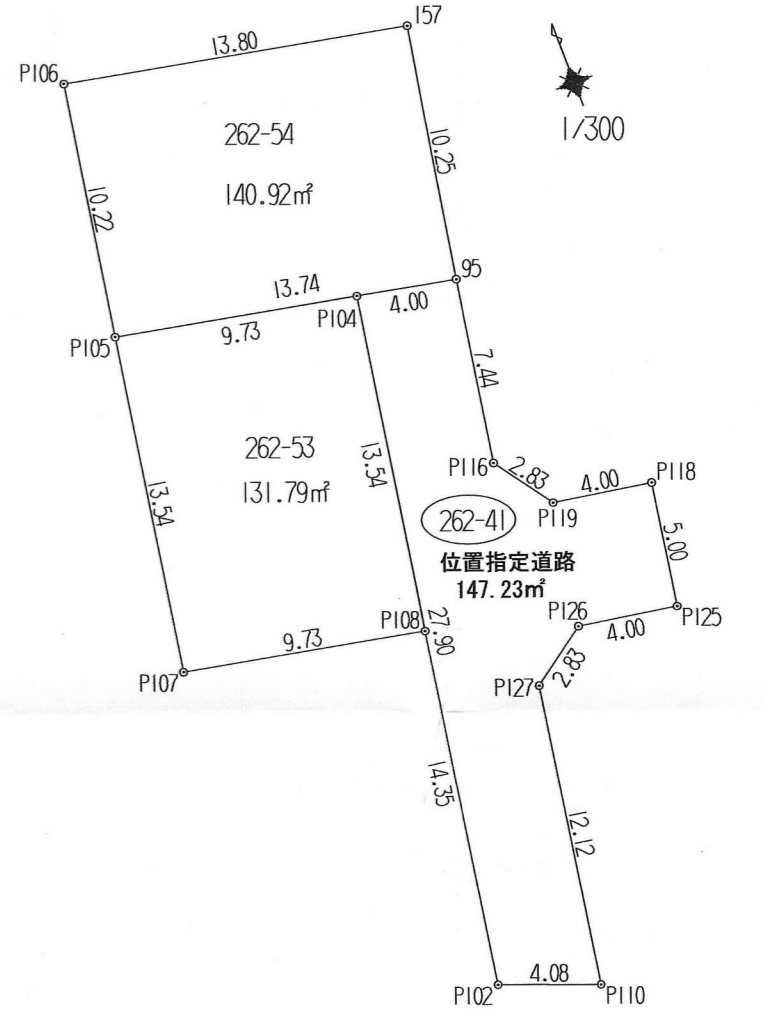
指定年月日・番号	01.10.4 日 第 31 - 4 号				
公告年月日・番号	01.10.8 日 第 368 号				
承諾書					
この図面記載のとおり道路の位置の(指定)変更・廃止を承諾します。					
道路の幅員の幅員	4.00 m	延長	34.29 m	道路の面積	147.23 m ²
道路の幅員の別	~3.00 m				
道路の延長	m				

平面図



求積図・求積表

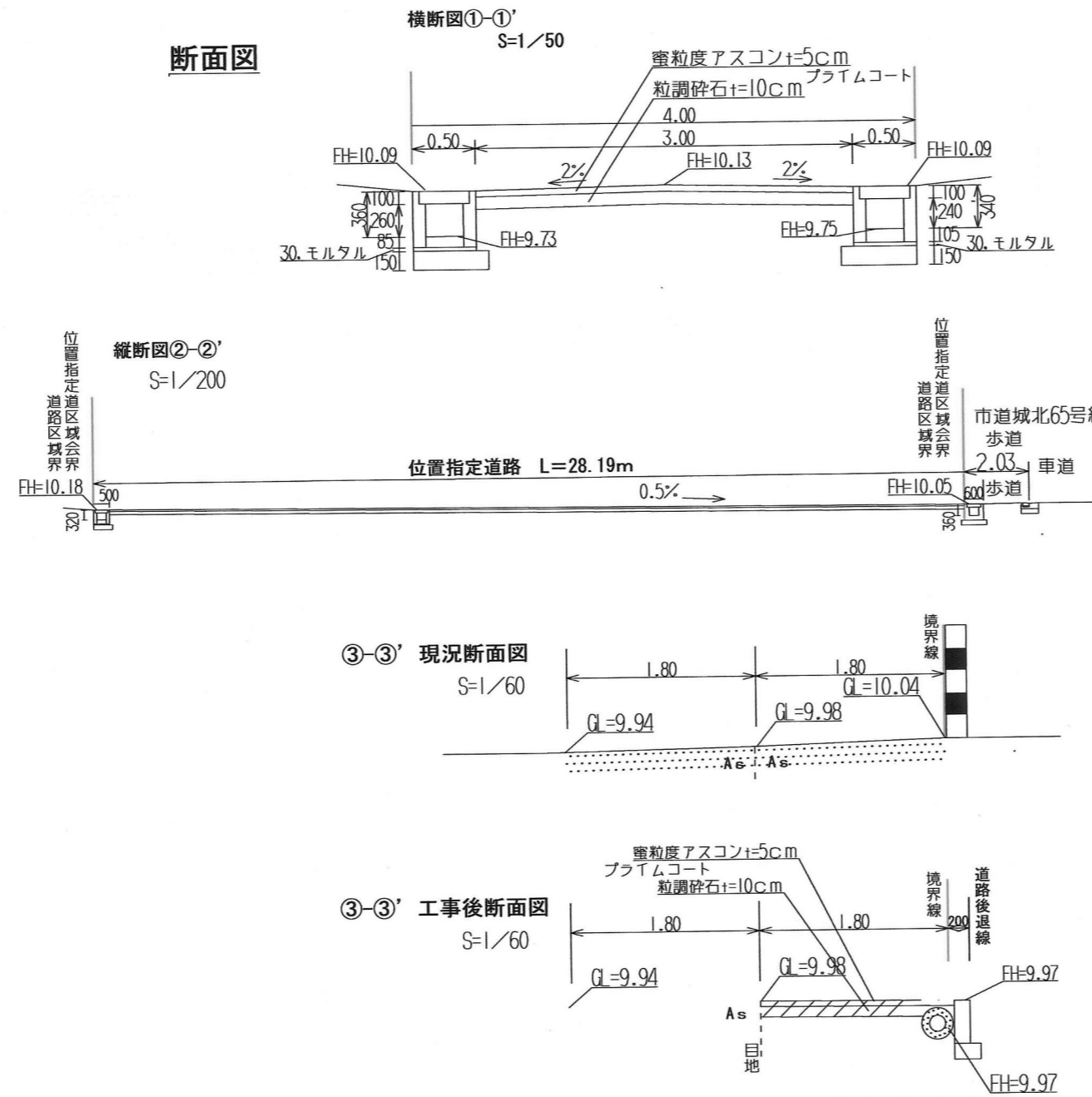
全区域: 419.94
宅地: 272.71 m²
位置指定道路: 147.23 m²



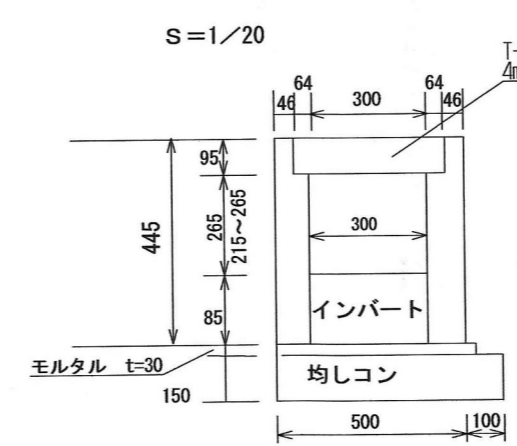
座標求積表

地番	Xn	Yn	0n+1 - Xn-1 Yn	距離
262-53				
測点	Xn	Yn	0n+1 - Xn-1 Yn	距離
P104	131.547	117.095	1796.30698	9.73
P105	133.540	107.569	-1221.37058	13.54
P107	120.193	105.240	-1614.43676	9.73
P108	118.200	114.766	1303.09036	13.54
側溝橋			263.588200	
面積			131.79	m ²
坪数			39.86	
262-54				
測点	Xn	Yn	0n+1 - Xn-1 Yn	距離
157	140.813	122.841	1583.07209	13.80
P106	143.613	109.326	-795.10508	10.22
P105	133.540	107.569	-1386.29138	13.74
95	130.726	121.020	880.147640	10.25
側溝橋			281.85614	
面積			140.92	m ²
坪数			42.62	
262-41 (位置指定道路)				
測点	Xn	Yn	0n+1 - Xn-1 Yn	距離
95	130.726	121.020	986.451148	4.00
P104	131.547	117.095	-3123.19113	27.30
P102	104.094	112.236	-3223.541477	4.00
P110	102.525	116.107	1215.456358	12.12
P127	114.522	118.192	1604.514940	2.83
P126	116.150	120.509	113.294671	4.00
P125	115.462	124.451	527.869733	5.00
P118	120.392	125.311	703.928025	4.00
P119	121.080	121.369	364.623399	2.83
P116	123.396	119.741	1155.063318	7.44
側溝橋			294.462263	
面積			147.23	m ²
坪数			44.53	
合計			419.9530383	

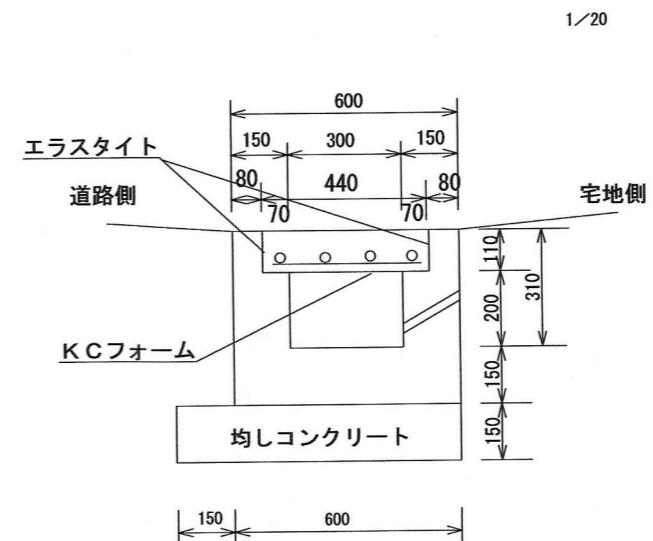
断面図



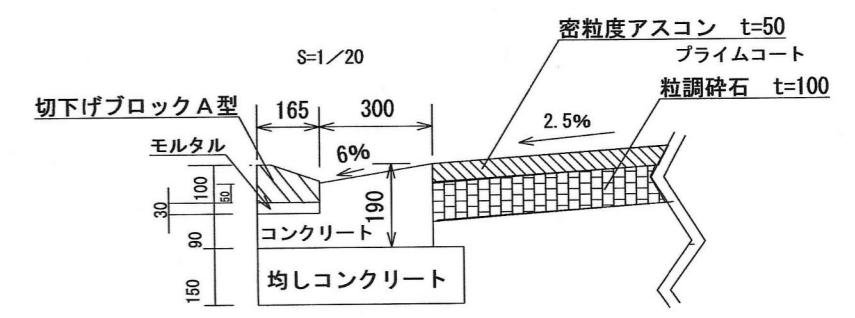
自由勾配側溝の標準工図



現場打ちコンクリート側標準面



L型側溝 (転回広場部分) 標準工図



様式第19号(14条関係)

指定年月日・番号	01.8.29 日 第31-5号
公告年月日・番号	01.9.13 日 第292号

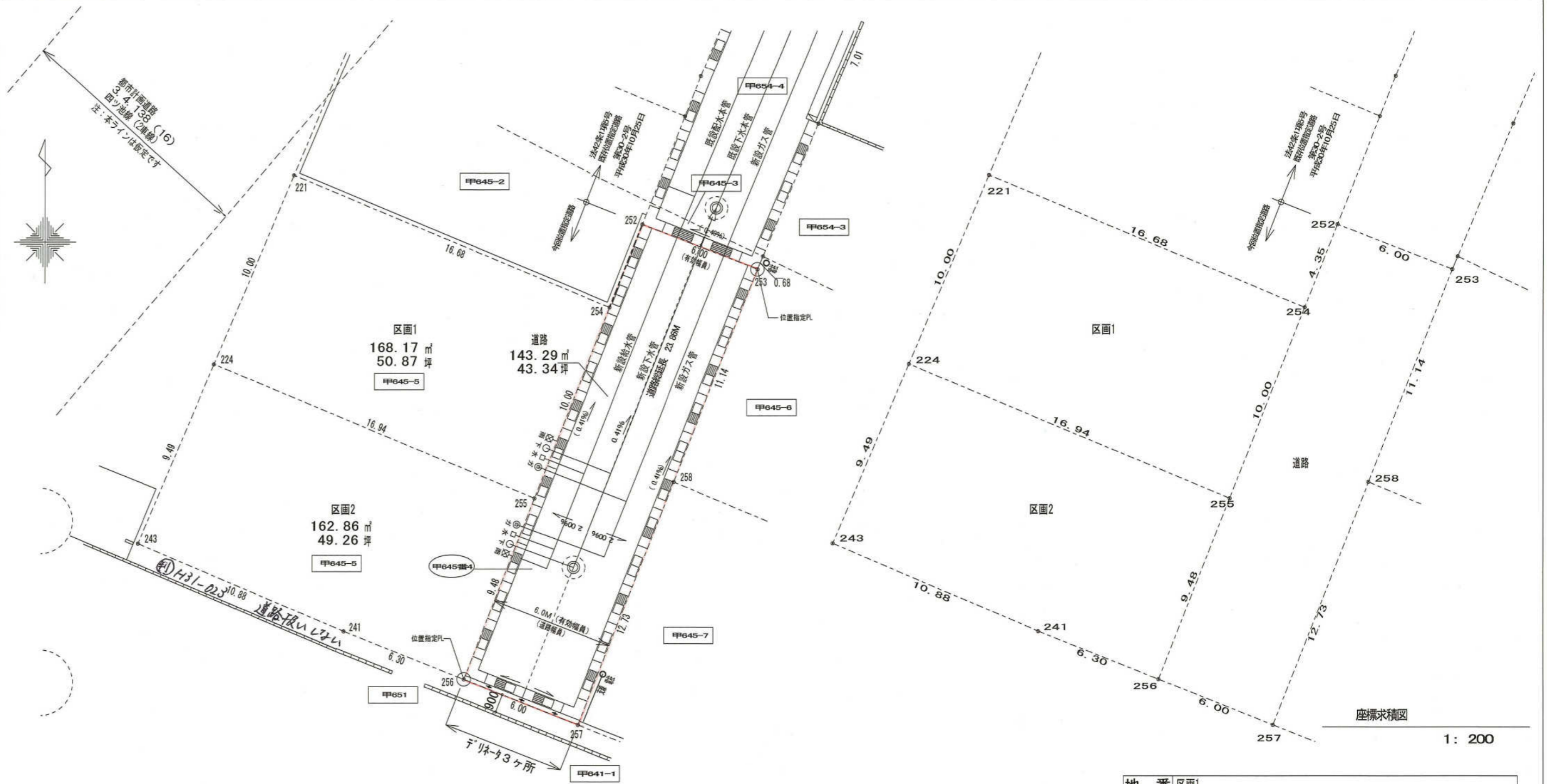
承諾書

この図面記載とおり道路の位置の指定・変更・廃止を承諾します。
平成 年 月 日

(申請者)

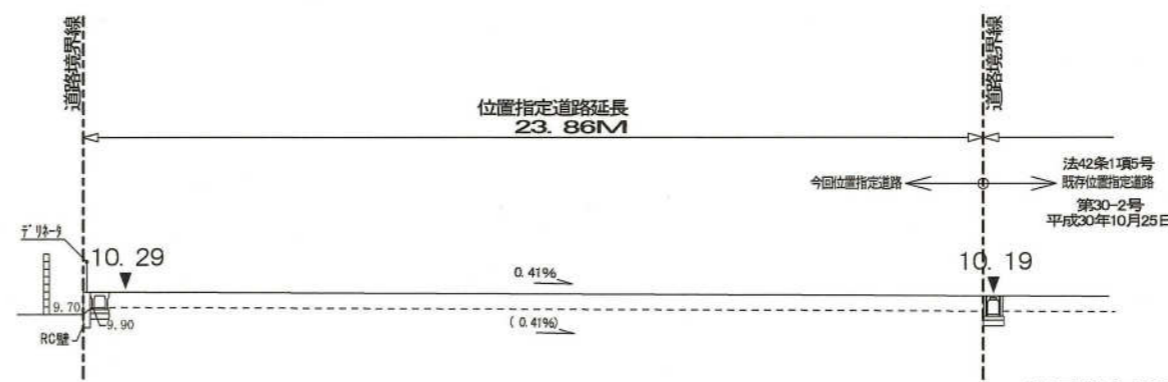
様

道路の幅員の別	幅員 6.00m 延長 23.86 m	道路の面積	143.29 m ²
道路の延長	m		m



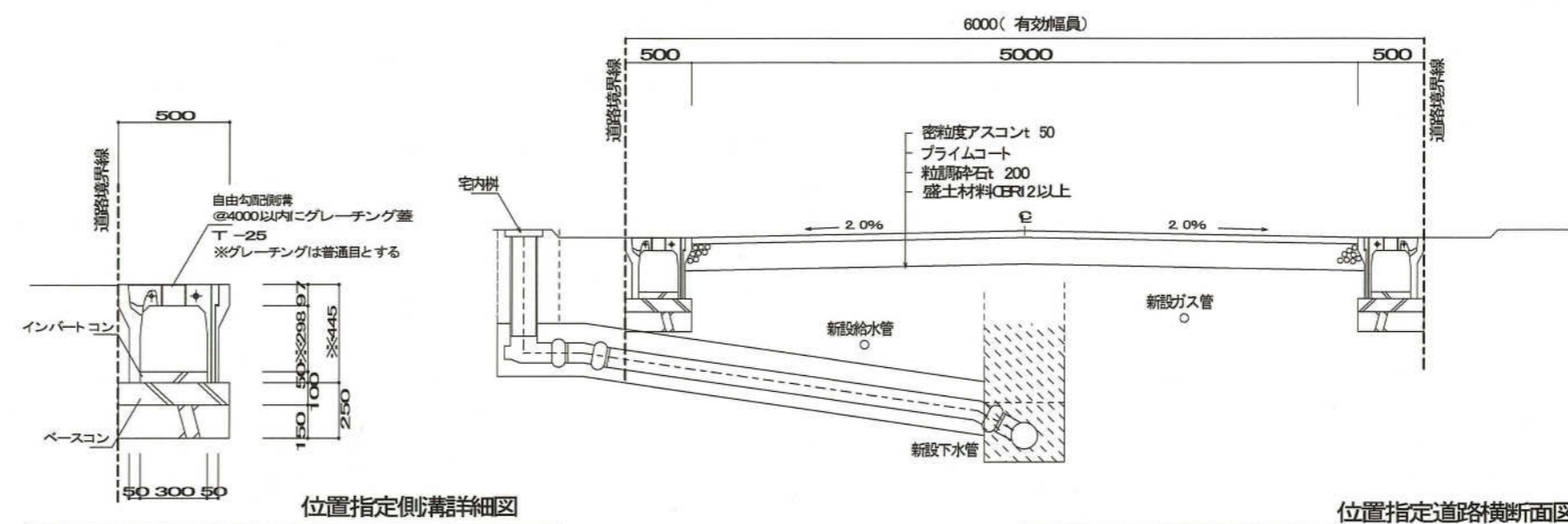
位置指定道路平面図

1: 200



位置指定道路縦断面図

1: 200



位置指定側溝詳細図

1: 30

位置指定道路横断面図

1: 50

地番 区画1			
測点	Xn	Yn	(Xn+1 - Xn-1) Yn
254	-129332.903	30091.006	474143.981542
221	-129326.456	30075.615	-83068.848630
224	-129335.665	30071.717	-473840.044769
255	-129342.213	30087.350	83101.260700
倍面積			336.348843
面積			168.17
地積			168.17 m ²
坪数			50.87

地番 区画2			
測点	Xn	Yn	(Xn+1 - Xn-1) Yn
255	-129342.213	30087.350	462593.006250
224	-129335.665	30071.717	-66157.777400
243	-129344.413	30068.014	-391906.494476
241	-129348.699	30078.025	-199327.071675
256	-129351.040	30083.883	195124.065138
倍面積			325.727837
面積			162.86
地積			162.86 m ²
坪数			49.26

宅地合計 331.03 m²

地番 道路			
測点	Xn	Yn	(Xn+1 - Xn-1) Yn
252	-129328.846	30092.599	-56032.419338
254	-129332.903	30091.006	-402226.477202
255	-129342.213	30087.350	-545694.266950
256	-129351.040	30083.883	-332607.410448
257	-129353.269	30089.459	289671.221793
258	-129341.413	30094.116	668932.010448
253	-129331.041	30098.189	378243.941163
倍面積			286.599466
面積			143.29
地積			143.29 m ²
坪数			43.34

道路合計 143.29 m²

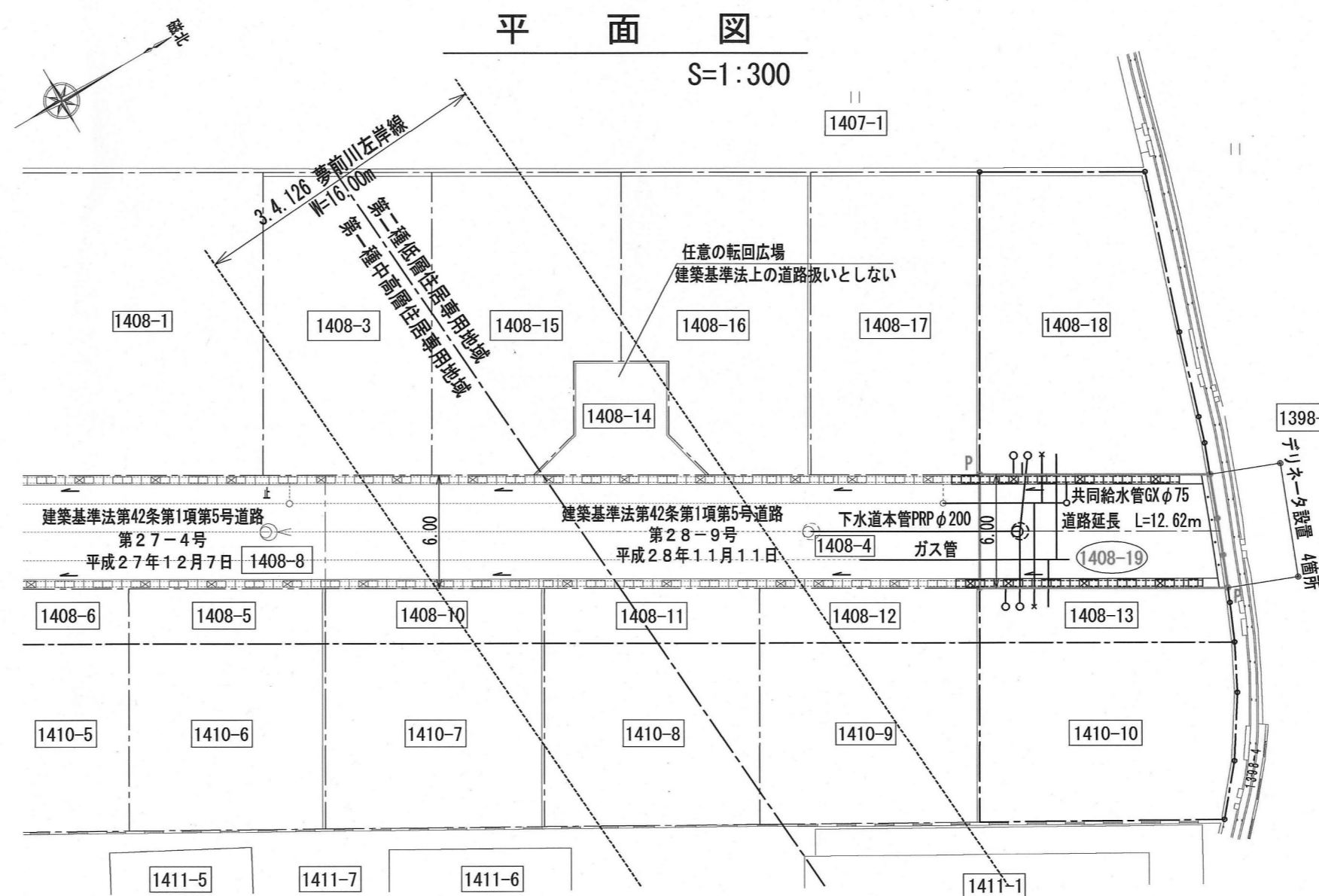
位置指定面積
474.32 m²

指定年月日・番号	01.10.23 第 31 - 6 号
公告年月日・番号	01.10.24 第 410 号

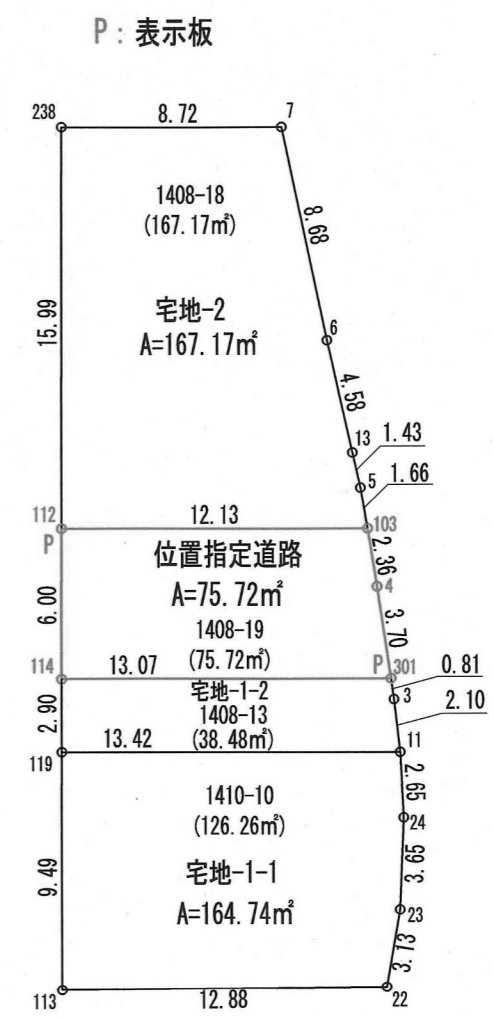
承諾書

この図面記載のとおり道路の位置の指定変更を承諾します。

道路の幅員・幅員別の道路の延長	幅員 6.00 m 延長 12.62 m	道路の面積	75.72 m ²
	m m		
	m m		



座標求積図・表
S=1:300



宅地-1-1 (1410-10)			
NO	X	Y	辺長
119	1035.574	1048.709	9.49
113	1030.818	1056.928	12.88
22	1042.031	1063.274	3.13
23	1044.036	1060.868	3.65
24	1045.996	1057.786	2.65
11	1047.199	1055.423	13.42
面積	126.2689655		
地積	126.26 m ²		

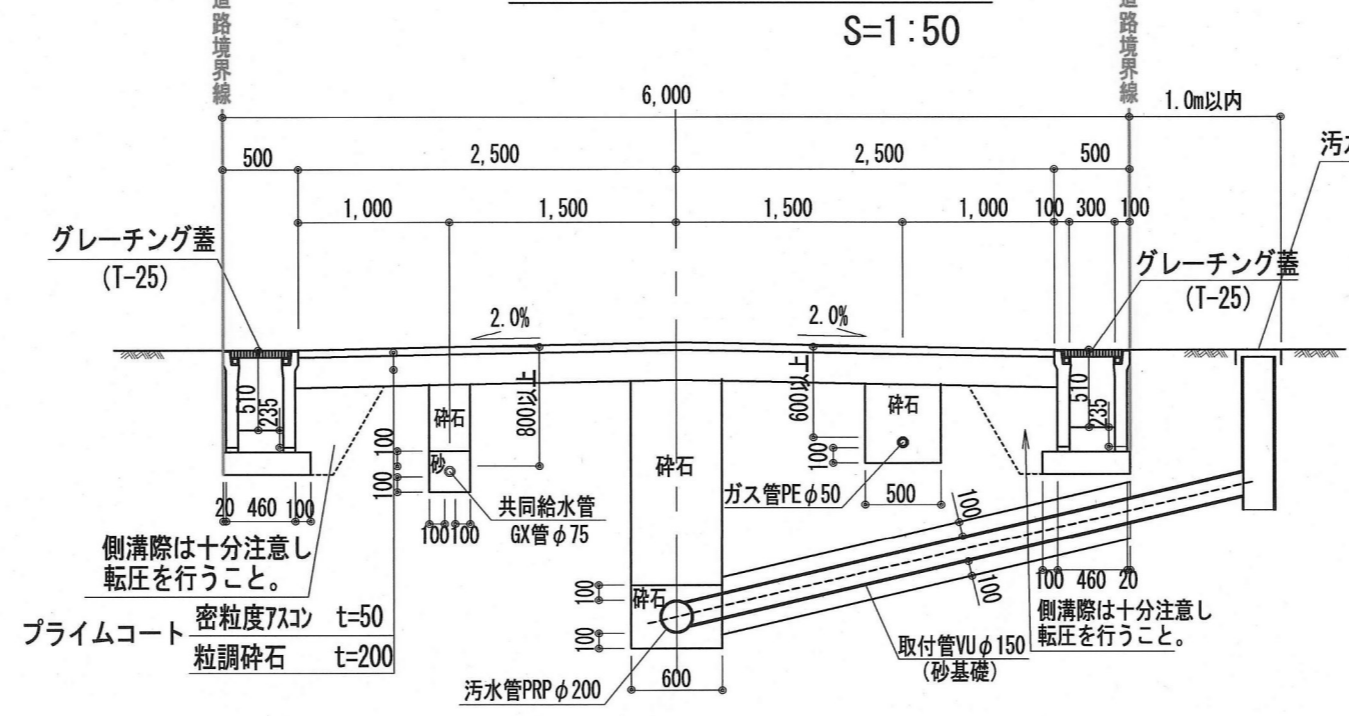
宅地-1-2 (1408-13)			
NO	X	Y	辺長
114	1037.029	1046.194	2.90
119	1035.574	1048.709	13.42
11	1047.199	1055.423	2.10
3	1048.044	1053.494	0.81
301	1048.345	1052.735	13.07
面積	38.4899325		
地積	38.48 m ²		
合計面積	164.74 m ²		

宅地-2 (1408-18)			
NO	X	Y	辺長
238	1048.050	1027.150	15.99
112	1040.036	1040.998	12.13
103	1050.544	1047.077	1.66
5	1051.129	1045.518	1.43
13	1051.555	1044.148	4.58
6	1052.918	1039.773	8.68
7	1055.599	1031.517	8.72
面積	167.1777245		
地積	167.17 m ²		

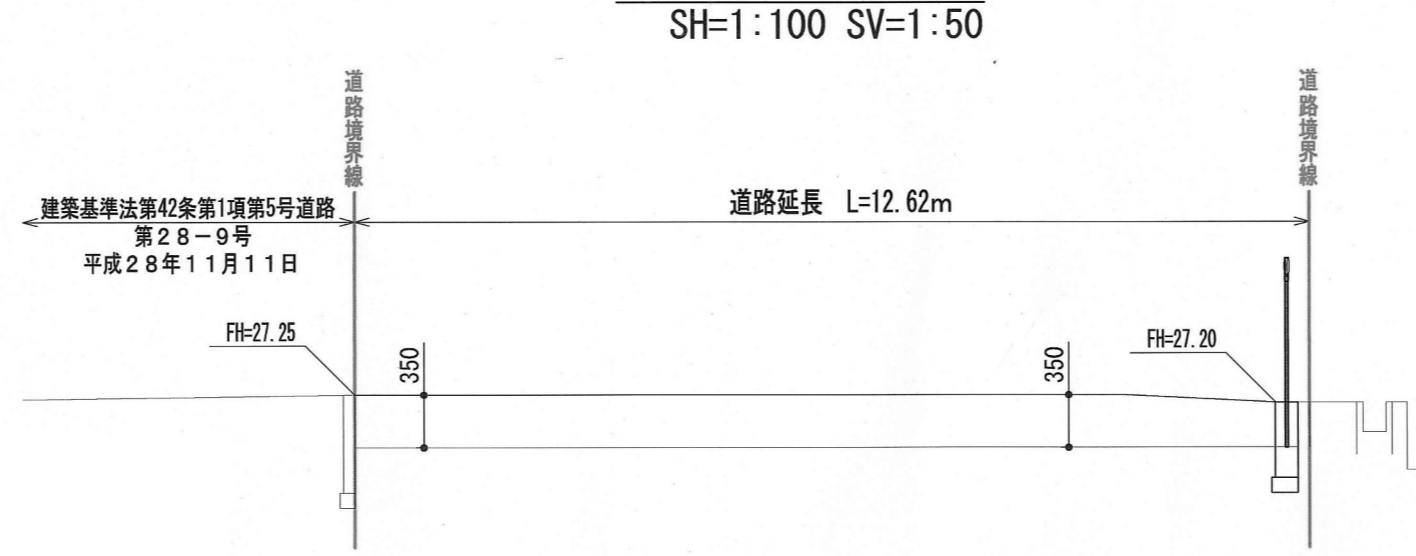
位置指定道路 (1408-19)			
NO	X	Y	辺長
301	1048.345	1052.735	3.70
4	1049.712	1049.293	2.36
103	1050.544	1047.077	12.13
112	1040.036	1040.998	6.00
114	1037.029	1046.194	13.07
面積	75.7271180		
地積	75.72 m ²		

事業区域面積=407.63m²

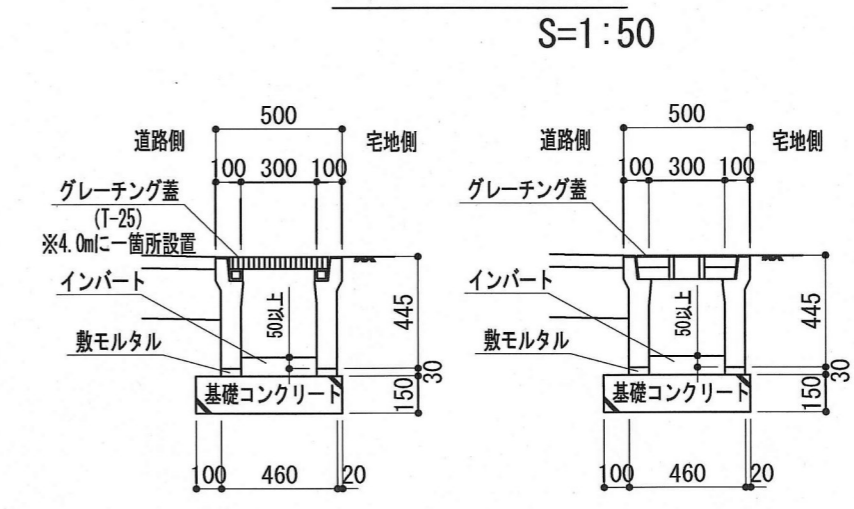
道路横断図



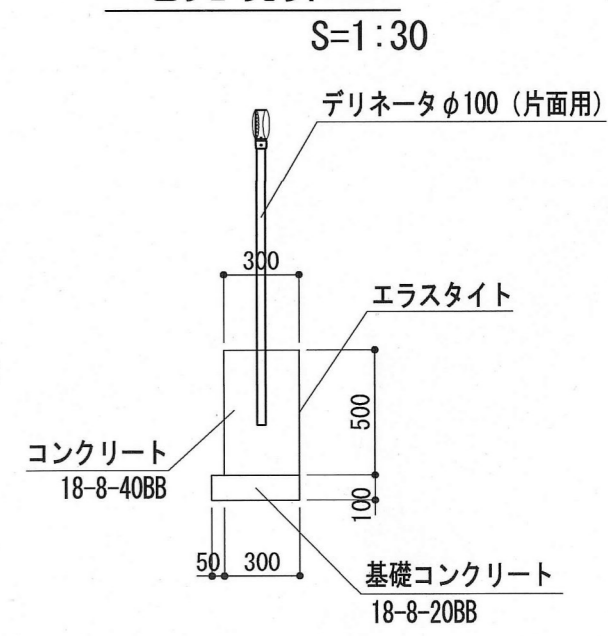
道路縦断面図



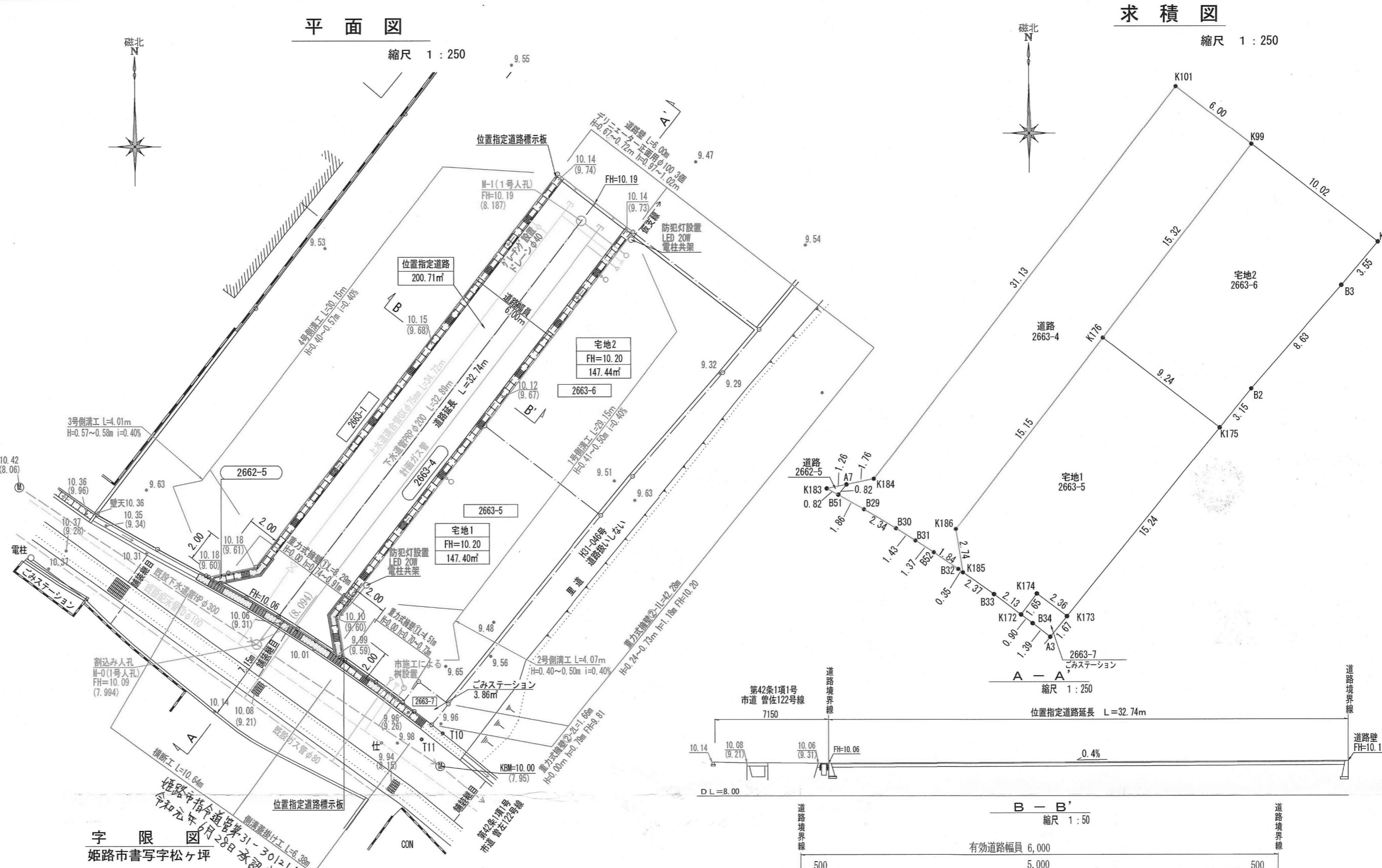
自由勾配側溝



地先境界工



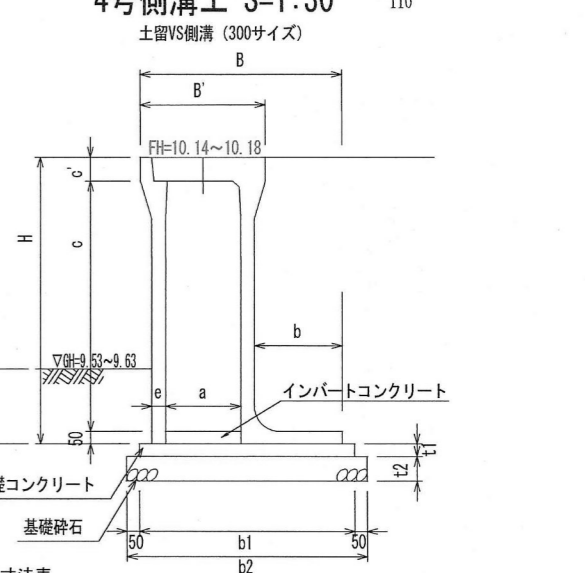
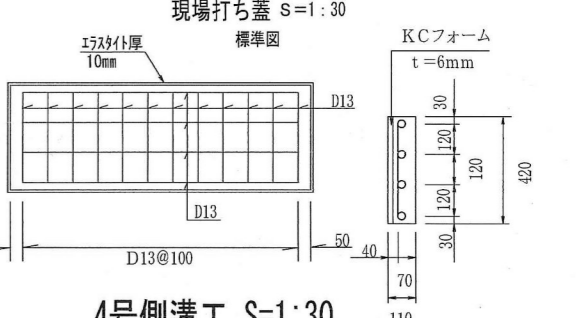
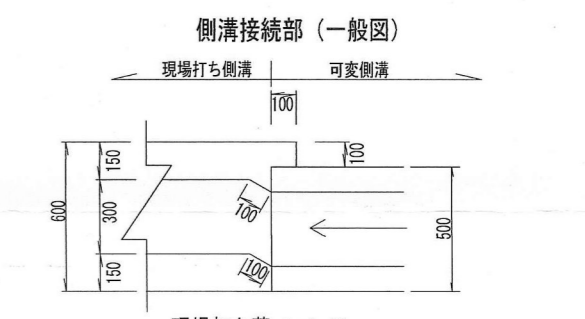
指定年月日・番号	02年2月6日第31号	7
告示年月日・番号	02年2月10日第49号	
承諾書		
この図面記載のとおり道路の位置の指定・変更・廃止を承諾します。		
道路の幅員の 幅員の別 道路の延長	幅員 6.00m 延長 32.74m	道路の面積 200.71㎡



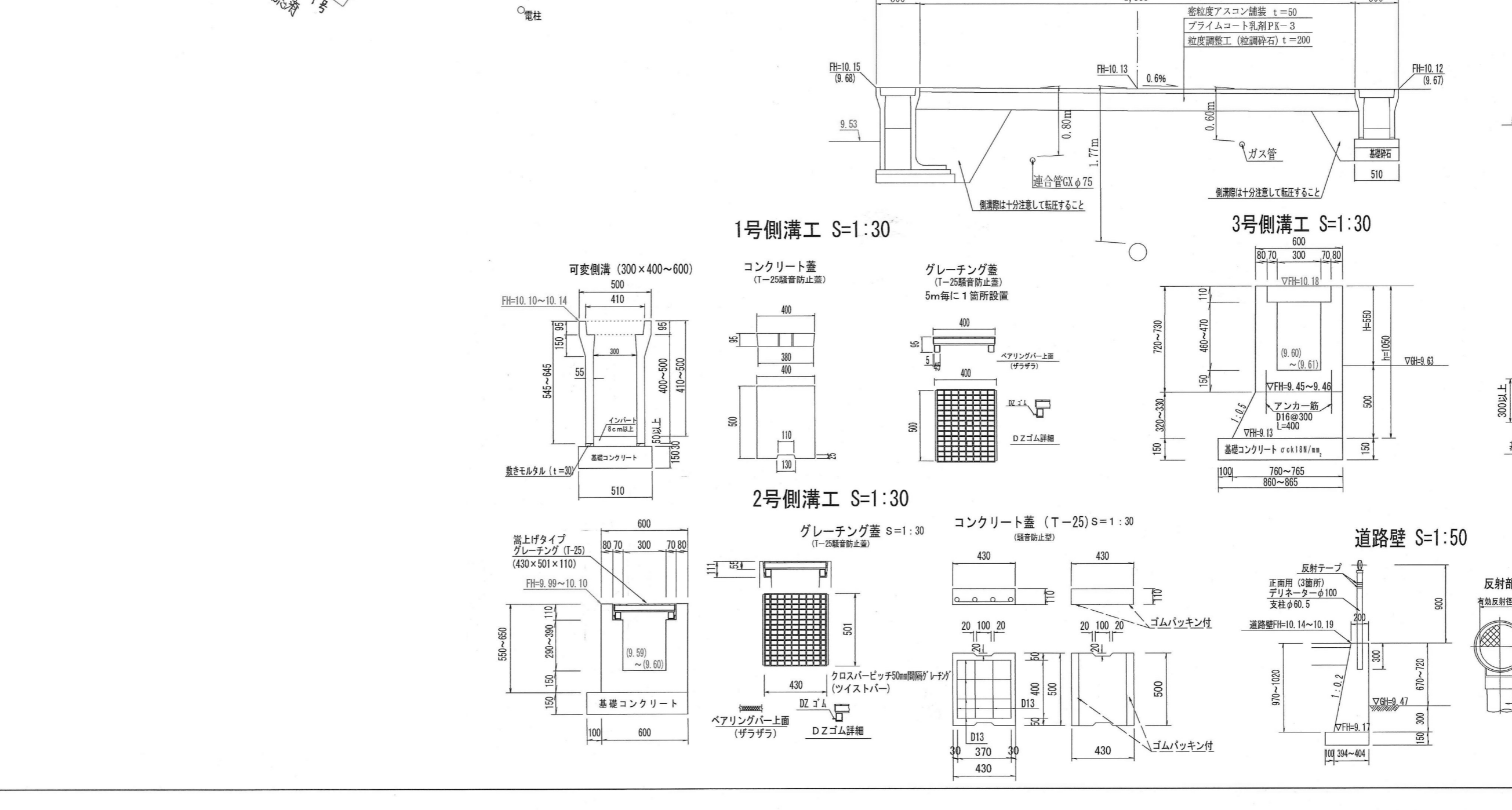
地番	Xn	Yn	(Xn+1 - Xn-1)Yn	距離
宅地1	1017.994	847.334	1773.97884	6.00
K101	1014.976	852.087	-3492.97480	15.32
K186	1009.184	847.743	-2838.22644	15.15
K185	990.198	835.485	-1728.53590	7.74
B51	987.488	833.895	2087.23985	0.35
B52	989.728	839.076	473.90296	1.37
B51	989.486	830.921	748.874263	1.25
B50	989.731	828.784	167.018940	2.24
B49	991.476	827.690	753.047420	9.85
B51	992.349	828.058	285.109592	0.82
A7	992.995	828.580	-324.019360	0.82
K183	992.741	825.344	533.177274	1.76
宅地2	992.741	825.344	-0.868408	0.33
宅地2	992.741	825.344	-0.347040	0.33

地番	Xn	Yn	(Xn+1 - Xn-1)Yn	距離
宅地1	1014.326	852.087	2495.26100	7.74
K185	1009.184	847.743	1229.53920	15.15
K176	1002.194	847.743	5347.07435	9.24
K173	996.543	850.045	-1851.58620	15.24
B51	992.349	850.045	810.07292	2.31
K174	986.145	838.535	88.046175	1.85
K172	985.877	831.542	25.801312	2.13
B52	985.877	833.368	224.355588	2.31
B51	986.111	833.368	-284.814837	2.31
宅地1	986.111	833.368	147.407885	17.40
宅地1	986.111	833.368	-0.33	0.33

道路面積 200.71㎡
団地面積 499.41㎡

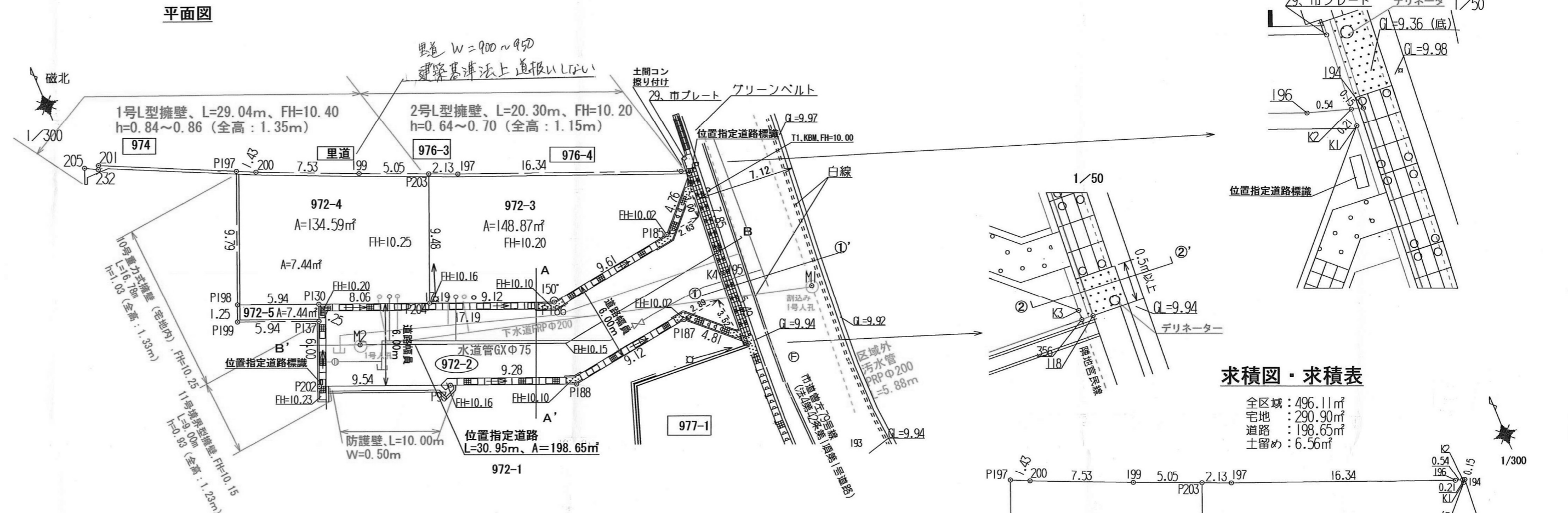


呼び名	寸法 (mm)
適用	呼び名 B B' H a b c c' e t1 t2 b1 b2
300×800	885 500 945 300 400 800 95 65 100 150 965 1065



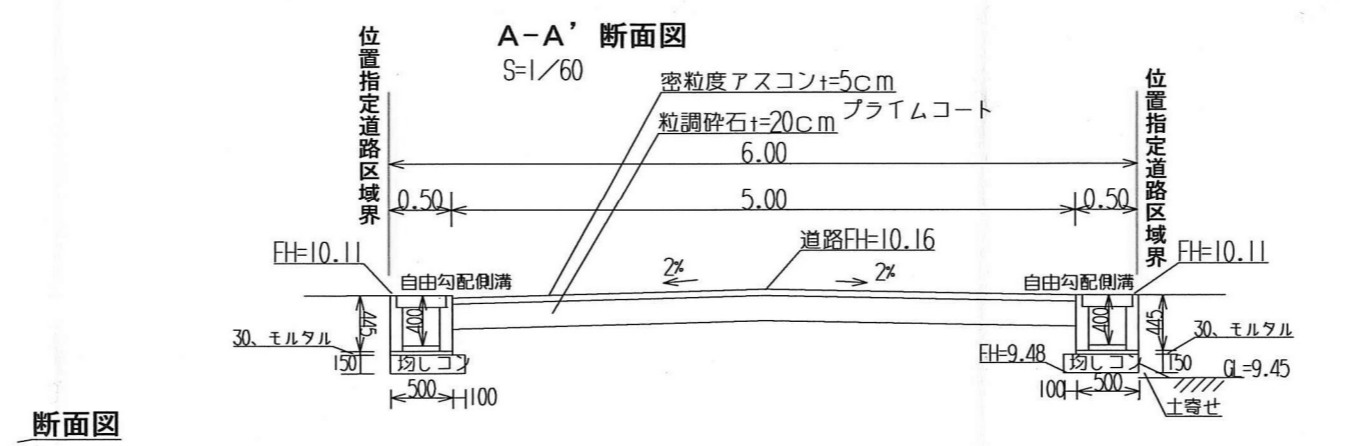
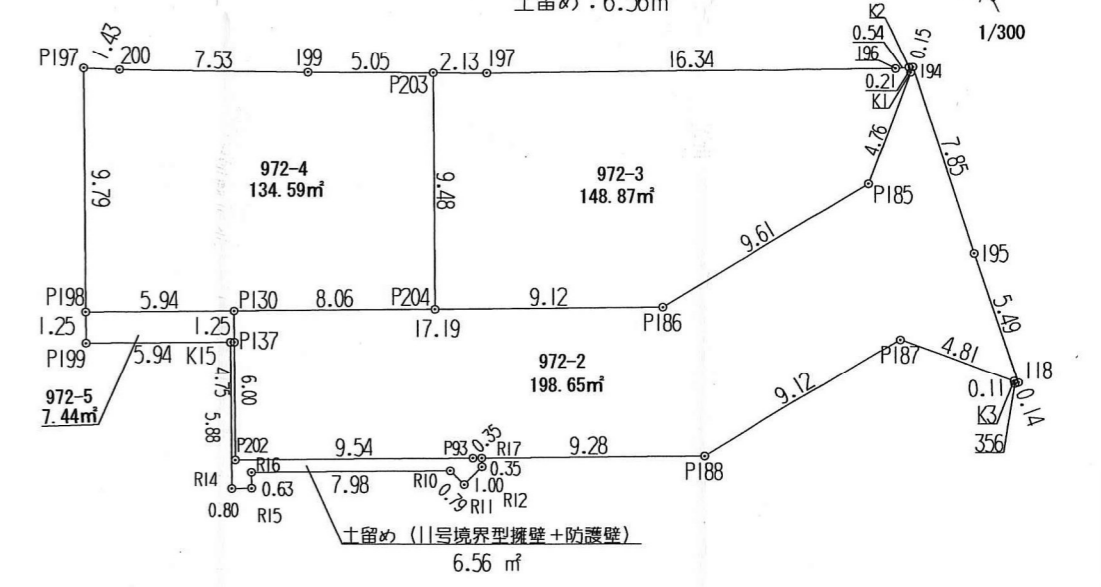
様式第19号 (第14条関係)

指定年月日・番号	'02年 5月 1日	第 31- 8号
公告年月日・番号	'02年 5月 13日	第 249号
承 諾 書		
この図面記載のとおり道路の位置の指定・変更・廃止を承諾します。		
道路の幅員	幅員 6.00 m	延長 30.95 m
道路の延長	延長 30.95 m	道路の面積 198.65 m ²

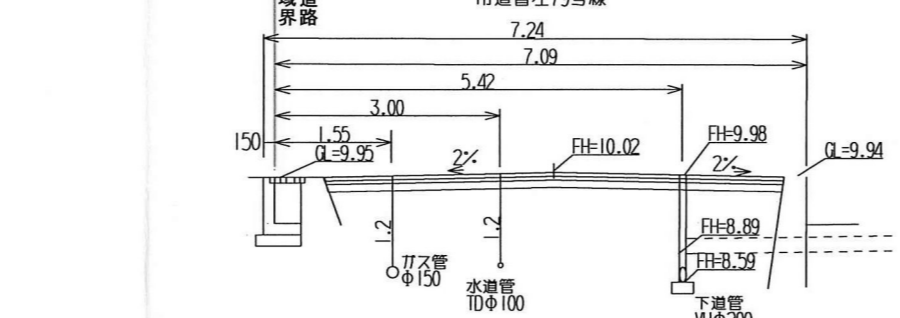


求積図・求積表

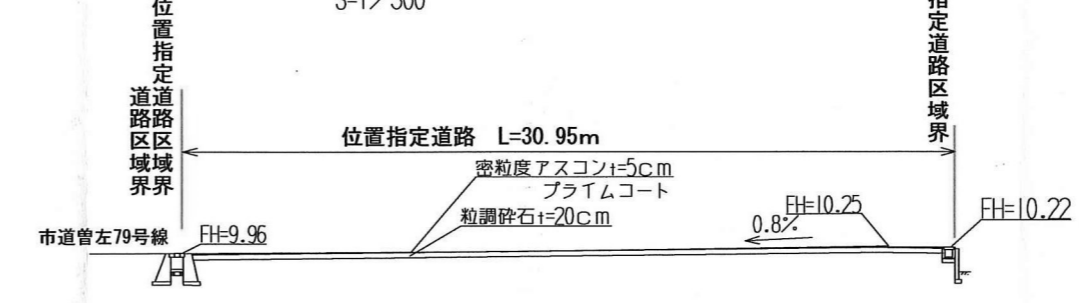
全区域：496.11m²
 宅地：290.90m²
 道路：198.65m²
 土留め：6.56m²



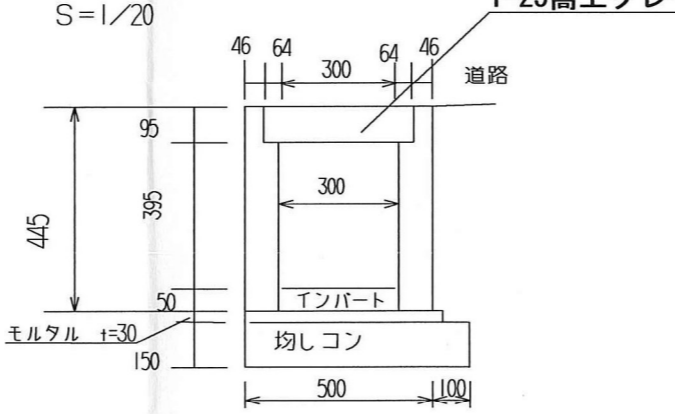
①-①'断面図 S=1/100



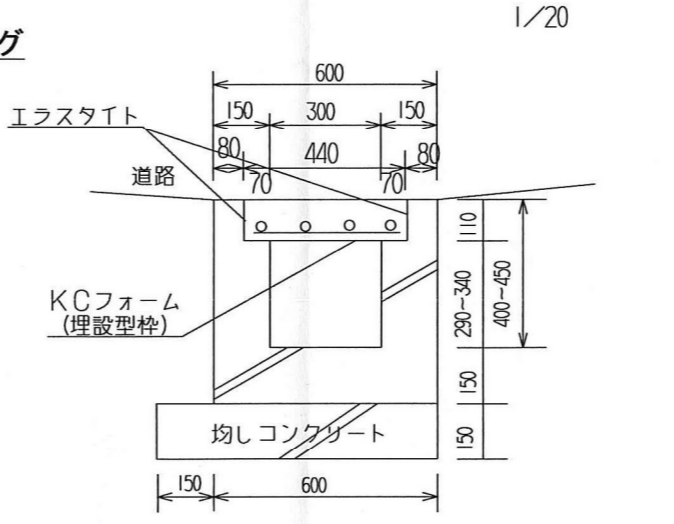
B-B'断面図 S=1/300



自由勾配側溝の標準工図 S=1/20



現場打ちコンクリート側溝標準図 1/20



地番 ① 972-5

測点	Xn	Yn	0n+1 - Xn-1 Yn	距離
P130	103.168	70.505	239.32494	5.94
P198	105.403	64.992	69.91524	1.25
P199	104.244	64.522	-219.01711	5.94
P137	102.009	70.035	-75.341061	1.25
面積				
面積	14.885605			
面積	7.4428026			
面積	7.44			
坪数	2.750			

地番 ① 土留め

測点	Xn	Yn	0n+1 - Xn-1 Yn	距離
P137	102.009	70.035	312.571394	0.14
K15	102.065	69.896	-377.546170	5.88
R14	96.607	67.683	-389.745114	0.80
R15	96.307	68.424	19.557352	0.63
R16	96.893	68.662	-165.661099	7.98
R10	93.894	76.060	-283.461334	0.79
R11	93.166	76.388	-25.888825	1.00
R12	93.556	77.289	55.449562	0.35
R17	93.883	77.422	35.651184	0.35
P93	94.016	77.094	286.672646	9.54
P202	97.602	68.289	545.469668	4.75
面積				
面積	13.13635			
面積	6.5673175			
面積	6.56			
坪数	1.984			

地番 ① 972-2 (位置指定道路)

測点	Xn	Yn	0n+1 - Xn-1 Yn	距離
194	101.796	99.346	782.384816	0.15
K2	101.843	99.204	-16.83279	0.21
K1	101.626	99.187	-369.168277	4.76
P185	98.121	95.953	-471.877615	9.61
P186	96.708	86.441	436.276977	17.19
P130	103.168	70.505	63.019225	6.00
P202	97.602	68.289	-624.521651	9.54
P93	94.016	77.094	-545.34423	9.28
P188	90.528	85.699	-184.013788	9.12
P187	91.869	94.728	-181.509300	4.81
K3	88.612	98.276	-331.711246	0.11
356	88.494	98.268	-12.500924	0.14
118	88.484	98.414	538.685792	5.49
195	93.967	98.754	1314.58363	7.85
面積				
面積	397.36220			
面積	198.65			
坪数	60.091			

地番 ① 972-3

測点	Xn	Yn	0n+1 - Xn-1 Yn	距離
P185	98.121	95.953	471.877615	4.76
K1	101.626	99.187	369.168277	0.21
K2	101.843	99.204	37.624464	0.54
196	102.005	98.688	617.224528	16.34
197	108.097	83.518	578.142302	2.13
P203	108.928	81.546	-649.089643	9.48
P204	100.137	77.982	-957.88658	9.12
P186	96.708	86.441	-174.297297	9.61
面積				
面積	297.75388			
面積	148.676841			
面積	148.57			
坪数	45.033			

地番 ① 972-4

測点	Xn	Yn	0n+1 - Xn-1 Yn	距離
P203	108.928	81.546	876.277653	5.05
199	110.883	81.887	339.91499	7.33
200	113.869	69.967	251.50679	1.43
P197	114.479	68.671	-81.38078	9.79
P198	105.403	64.992	-735.102854	5.94
P130	103.168	70.505	-371.270433	8.06
P204	100.137	77.982	449.143819	9.48
面積				
面積	269.18965			
面積	134.591625			
面積	134.59			
坪数	40.713			