

平成31年度 道路位置指定一覧

ページ	指定番号	指定年月日	地名地番	備考
1	31-1	H31.4.8	辻井七丁目472番1の一部	
2	31-2	R1.7.18	勝原区朝日谷字雉子落252番10	29-9の延長
3	31-3	R1.11.25	西今宿一丁目535番6	
4	31-4	R1.10.4	辻井六丁目262番41	
5	31-5	R1.8.29	西庄字北代甲645番4	30-2の延長
6	31-6	R1.10.23	御立西二丁目1408番19	28-9の延長
7	31-7	R2.2.5	書写字松ヶ坪2662番5、2663番4	
8	31-8	R2.5.1	書写字蓮花坊田972番2	
9	31-9	R1.10.18	勝原区下太田字小川219番9	30-7の延長
10	31-10	R2.2.19	四郷町本郷字見上代329番4	
11	31-11	R2.1.8	香寺町中仁野字蔵ノ町269番4	
12	31-12	R2.3.25	土山四丁目521番5	
13	31-13	R2.6.3	青山六丁目408番5、409番1	
14	31-14	R2.5.1	飾磨区恵美酒字石田90番4	
15	31-15	R2.3.25	辻井一丁目765番6、765番12、765番12地先里道	
16	31-16	R2.5.29	野里上野町一丁目754番3	
17	31-17	R2.5.20	勝原区宮田字恵美穂344番4	
18	31-18	R2.3.16	御立中五丁目1152番16及び1152番17	30-6の延長
19	31-19	R2.5.28	飾磨区英賀東町二丁目100番4	
20	31-20	R2.2.6	北平野一丁目284番4	28-12の延長

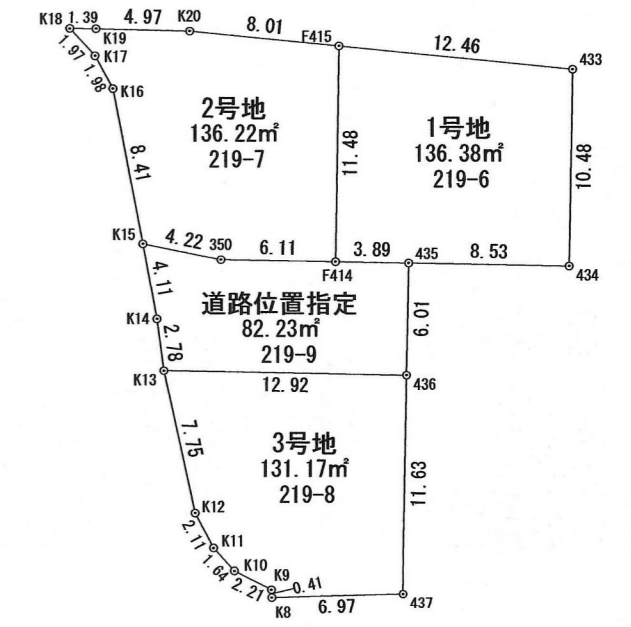
様式第 19号 (第 14条関係)

指定年月日・番号	令和 01.10.18 日 第 31 - 9 号
公告年月日・番号	令和 01.10.23 日 第 404 号
承 諾 書	
この図面記載のとおり道路の位置の指定・変更・廃止を承諾します。	
道路の幅員	幅員 6.00~6.55 m 延長 13.48 m
道路の面積	82.23 m ²

計画平面図 S=1/200



求積図 S=1/400



座標求積表

地番	測点	Xn	Yn	(Xn+1 - Xn-1)Yn
436		-130437.580	24530.601	319535.608626
435		-130437.476	24524.592	-92874.629904
F414		-130441.367	24524.525	-245318.823575
350		-130447.479	24524.419	-251497.916845
K15		-130451.622	24523.576	-83257.540520
K14		-130450.874	24527.621	27470.935520
K13		-130450.502	24530.378	326106.845132
			倍面積	164.478434
			面積	82.23
			地積	82.23 m ²

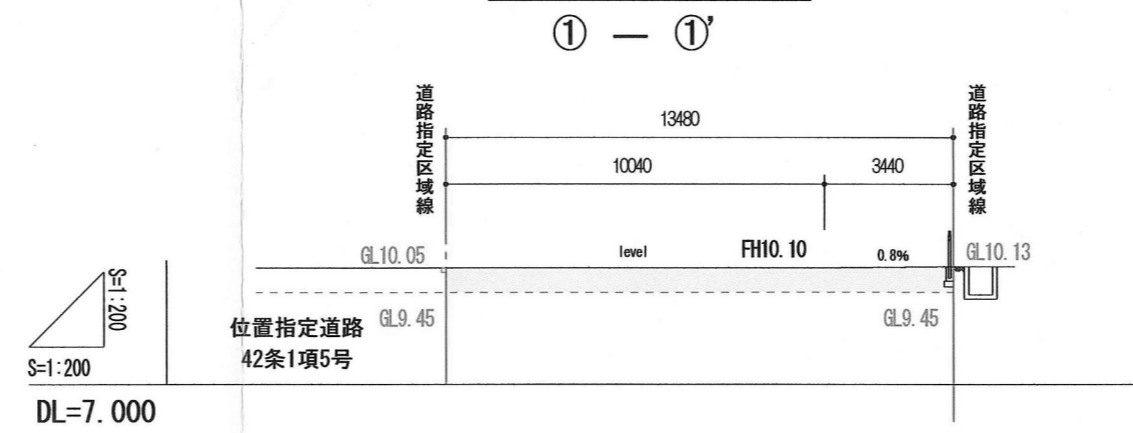
地番	測点	Xn	Yn	(Xn+1 - Xn-1)Yn
434		-130428.949	24524.739	213561.427212
433		-130428.768	24514.260	-299539.742940
F415		-130441.168	24513.045	-308839.853955
F414		-130441.367	24524.525	90544.546300
435		-130437.476	24524.592	304546.383456
			倍面積	272.760073
			面積	136.38
			地積	136.38 m ²

地番	測点	Xn	Yn	(Xn+1 - Xn-1)Yn
F415		-130441.168	24513.045	-190515.385740
K20		-130449.139	24512.264	-317286.745216
K19		-130454.112	24512.128	-155970.670464
K18		-130455.502	24512.117	-1127.557382
K17		-130454.158	24513.564	55888.980176
K16		-130453.218	24515.311	62170.828696
K15		-130451.622	24523.576	140740.802664
350		-130447.479	24524.419	251497.916845
F414		-130441.367	24524.525	154774.277275
			倍面積	272.446854
			面積	136.22
			地積	136.22 m ²

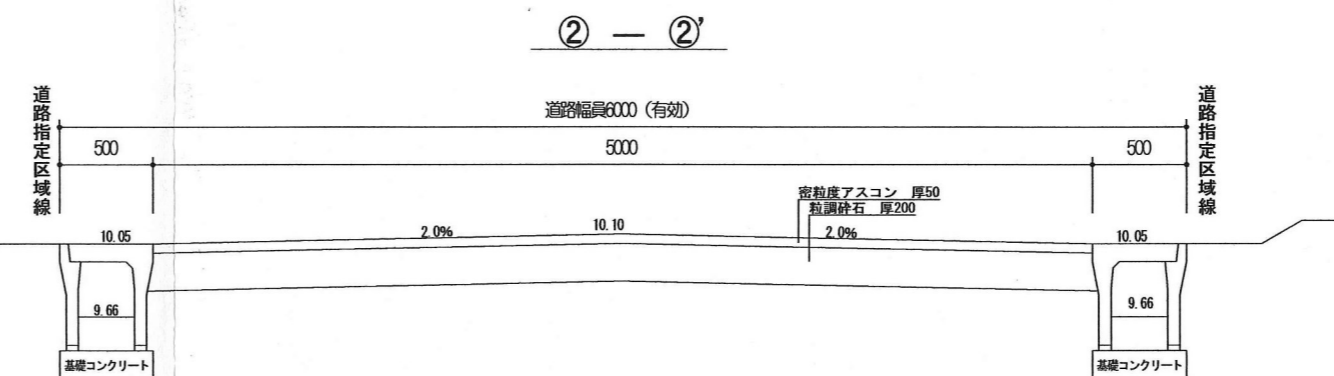
地番	測点	Xn	Yn	(Xn+1 - Xn-1)Yn
K13		-130450.502	24530.378	-276408.299304
K12		-130448.848	24537.952	64608.427616
K11		-130447.869	24539.823	51582.707946
K10		-130446.746	24541.022	76052.627178
K9		-130444.770	24542.009	48863.139919
K8		-130444.755	24542.426	171527.015314
437		-130437.781	24542.230	176090.500250
436		-130437.580	24530.601	-312053.775321
			倍面積	262.343598
			面積	131.17
			地積	131.17 m ²

合計 486.00

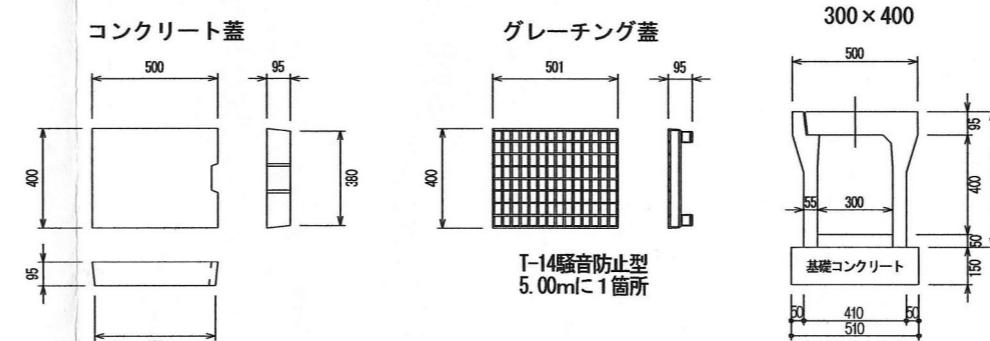
道路縦断面図 S=1/200



標準断面図 S=1/40



構造図 S=1/30



様式第 19号 (第 14条関係)

指定年月日・番号	令和 02年 2月 19日	第 31 - 10号
公告年月日・番号	令和 02年 2月 21日	第 73号

承諾書

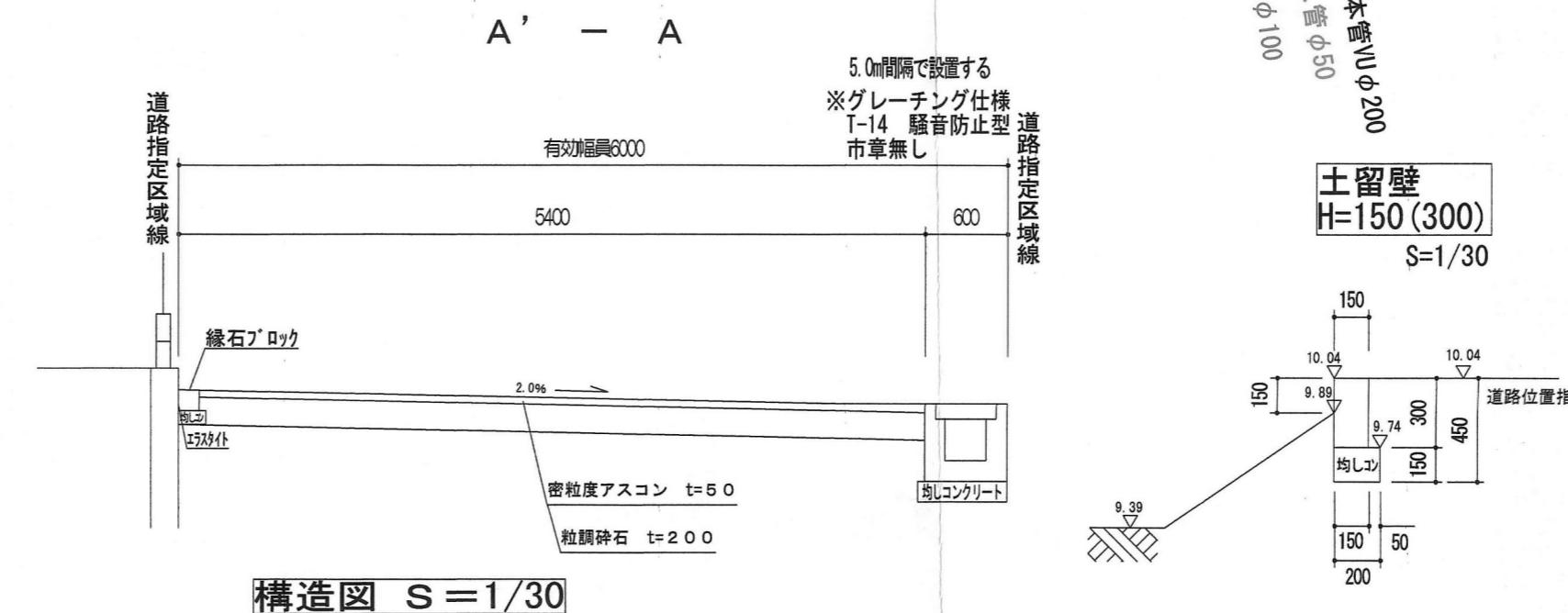
この図面記載のとおり道路の位置の指定・変更・廃止を承諾します。

道路の幅員の延長	幅員 6.00m 延長 19.93m	道路の面積	128.25 m ²
----------	--------------------	-------	-----------------------

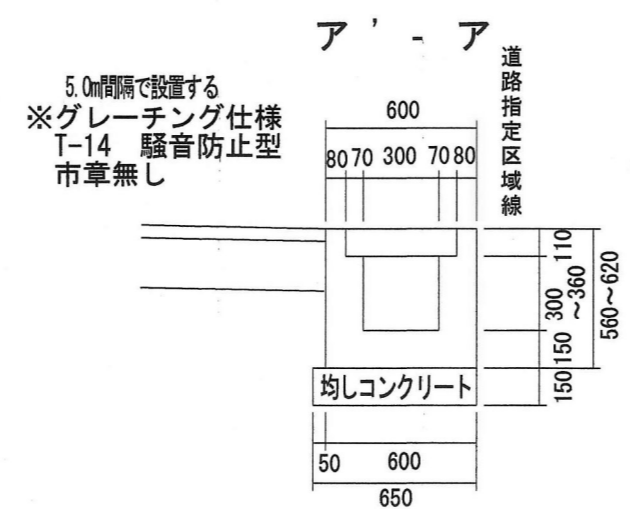
平面図 S=1/200



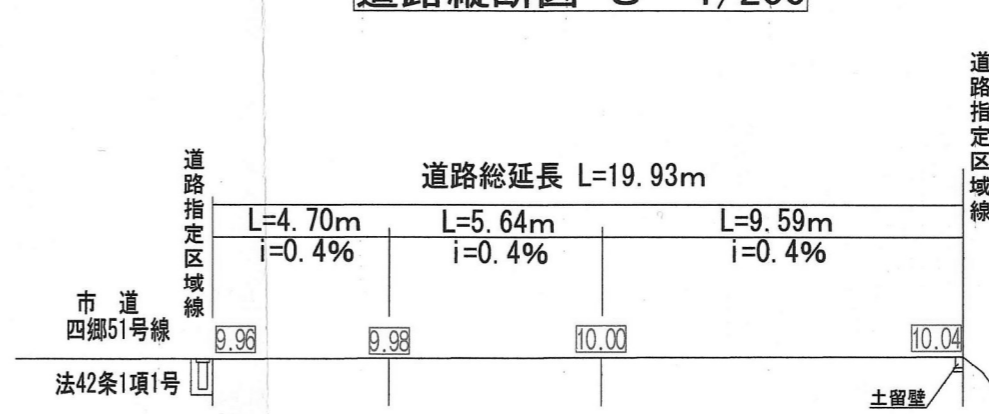
道路標準断面図 S=1/50



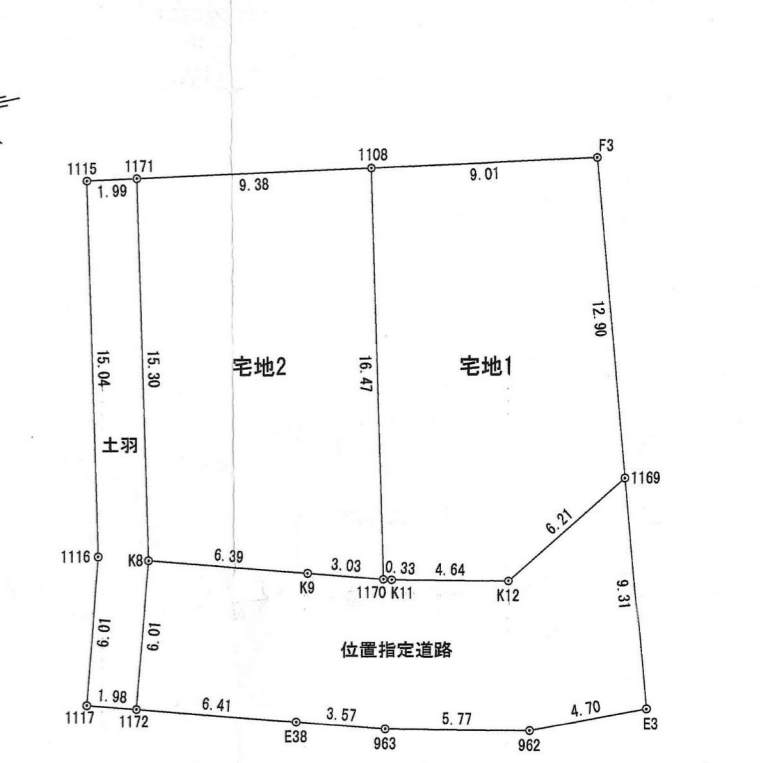
構造図 S=1/30



道路縦断面図 S=1/200



求積図・求積表 S=1/300



座標求積表

地番	宅地1	Xn	Yn	(Xn+1 - Xn-1)Yn	距離
測点					
1170		-132074.666	36096.191	-584325.139908	0.33
K11		-132074.774	36096.506	-47250.326354	4.64
K12		-132075.975	36100.994	59097.327178	6.21
1169		-132073.137	36106.525	562142.487725	12.90
F3		-132060.406	36108.601	525416.253151	9.01
1108		-132058.586	36099.772	-514782.748720	16.47
倍面積					297.853072
面積					148.9265360
地積					148.92 m ²

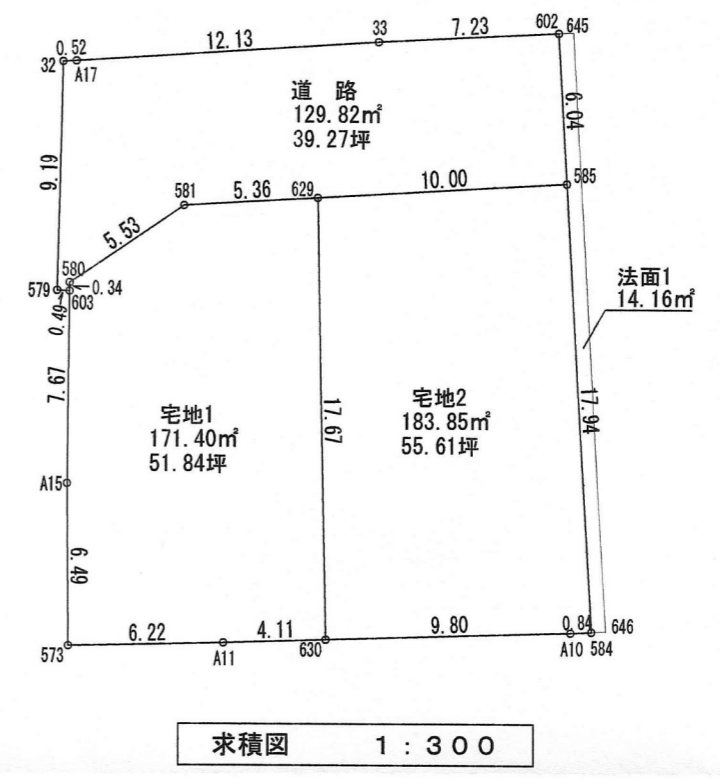
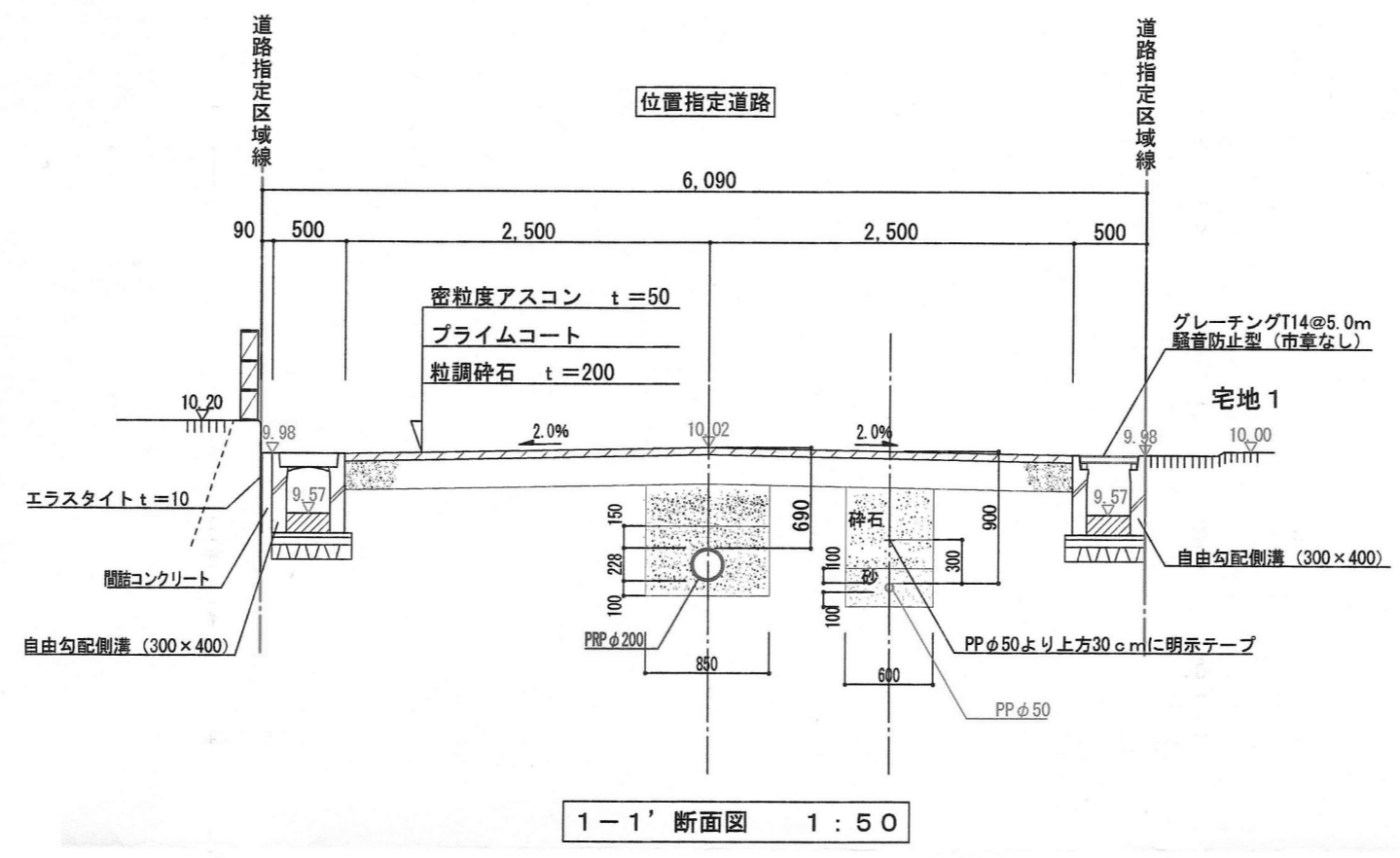
地番	宅地2	Xn	Yn	(Xn+1 - Xn-1)Yn	距離
測点					
K8		-132071.627	36087.268	-613267.032392	6.39
K9		-132073.686	36093.321	-109687.602519	3.03
1170		-132074.666	36096.191	545052.484100	16.47
1108		-132058.586	36099.772	648857.301928	9.38
1171		-132056.692	36090.582	-470657.279862	15.30
倍面積					297.871255
面積					148.9356275
地積					148.93 m ²

地番	位置指定道路	Xn	Yn	(Xn+1 - Xn-1)Yn	距離
測点					
1172		-132077.310	36085.307	-279697.214557	6.41
E38		-132079.378	36091.380	-116250.334980	3.57
963		-132080.531	36094.758	-95434.540152	5.77
962		-132082.022	36100.334	-64763.999196	4.70
E3		-132082.325	36105.027	320793.164895	9.31
1169		-132073.137	36106.525	229276.433750	6.21
K12		-132075.975	36100.994	-59097.327178	4.64
K11		-132074.774	36096.506	47250.326354	0.33
1170		-132074.666	36096.191	39272.655808	3.03
K9		-132073.686	36093.321	109687.602519	6.39
K8		-132071.627	36087.268	-130780.259232	6.01
倍面積					256.508031
面積					128.2540155
地積					128.25 m ²

地番	土羽	Xn	Yn	(Xn+1 - Xn-1)Yn	距離
測点					
1116		-132070.978	36085.359	-735455.701779	6.01
1117		-132076.671	36083.432	-228480.291424	1.98
1172		-132077.310	36085.307	182014.288508	6.01
K8		-132071.627	36087.268	744047.291624	15.30
1171		-132056.692	36090.582	553521.256134	1.99
1115		-132056.290	36088.630	-515562.168180	15.04
倍面積					84.674883
面積					42.3374415
地積					42.33 m ²

合計 468.43 m²

指定年月日・番号	02年1月8日	第31-11号
公告年月日・番号	02年1月15日	第18号
承諾書		
この図面記載のとおり道路の位置の指定・変更・廃止を承諾します。		
道路の幅員	幅員 m	延長 m
道路の幅員別	6.04 m	20.12 m
道路の延長	~ 6.12 m	m
道路の面積	129.82 m ²	



座標求積表

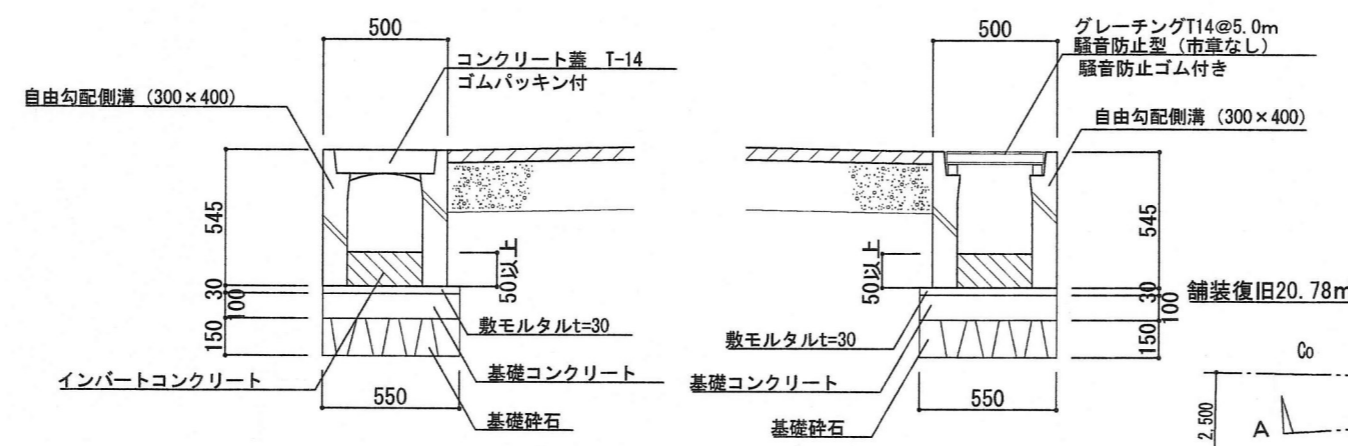
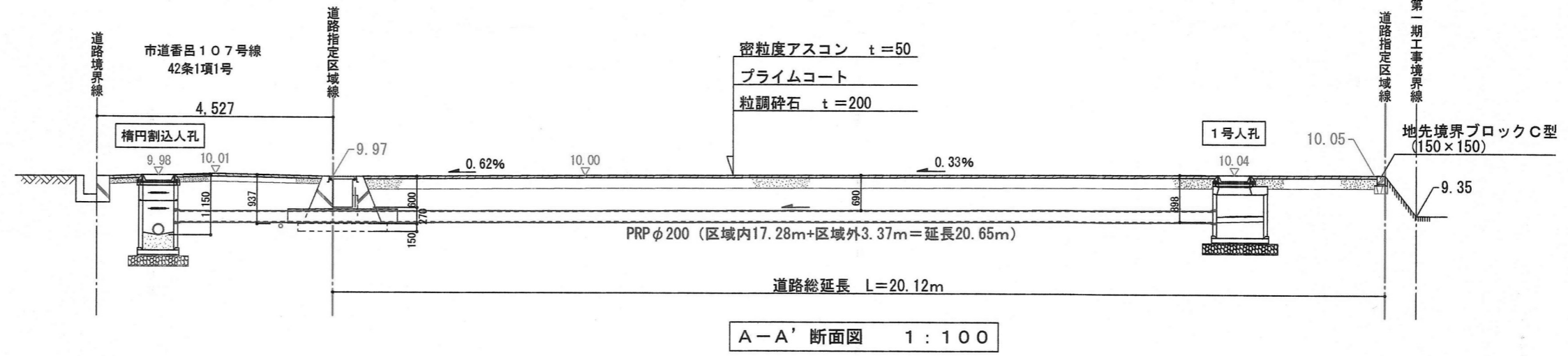
地番	宅地1	Xn	Yn	(Xn+1 - Xn-1)Yn	距離
A15		103.566	88.786	430.168170	6.49
573		105.729	82.668	-308.434308	6.22
A11		99.835	80.683	-790.935449	4.11
630		95.926	79.398	-759.521268	17.67
629		90.269	96.140	-49.896660	5.36
581		95.407	97.672	1024.969968	5.53
580		100.763	96.300	527.435100	0.34
603		100.884	95.974	269.015122	7.67
倍面積					342.800675
面積					171.40
地積					171.40 m ²

地番	宅地2	Xn	Yn	(Xn+1 - Xn-1)Yn	距離
630		95.926	79.398	-290.437884	9.80
A10		86.611	76.335	-772.128525	0.84
584		85.811	76.083	-450.943941	17.94
585		80.684	93.283	415.855614	10.00
629		90.269	96.140	1465.365880	17.67
倍面積					367.711144
面積					183.85
地積					183.85 m ²

地番	1期道路	Xn	Yn	(Xn+1 - Xn-1)Yn	距離
579		101.341	96.152	275.475480	0.49
603		100.884	95.974	-55.472972	0.34
580		100.763	96.300	-527.435100	5.53
581		95.407	97.672	-1024.969968	5.36
629		90.269	96.140	-1415.469220	10.00
585		80.684	93.283	-1055.124013	6.04
602		78.958	99.076	514.006288	7.23
33		85.872	101.188	1878.150468	12.13
A17		97.519	104.572	1270.236084	0.52
32		98.019	104.725	400.258950	9.19
倍面積					259.655997
面積					129.82
地積					129.82 m ²

地番	法面1	Xn	Yn	(Xn+1 - Xn-1)Yn	距離
585		80.684	93.283	639.268399	17.94
646		85.811	76.083	347.242812	0.59
645		85.248	75.905	-563.063290	23.99
645		78.393	98.903	-622.099870	0.59
602		78.958	99.076	226.983116	6.04
倍面積					28.331167
面積					14.16
地積					14.16 m ²

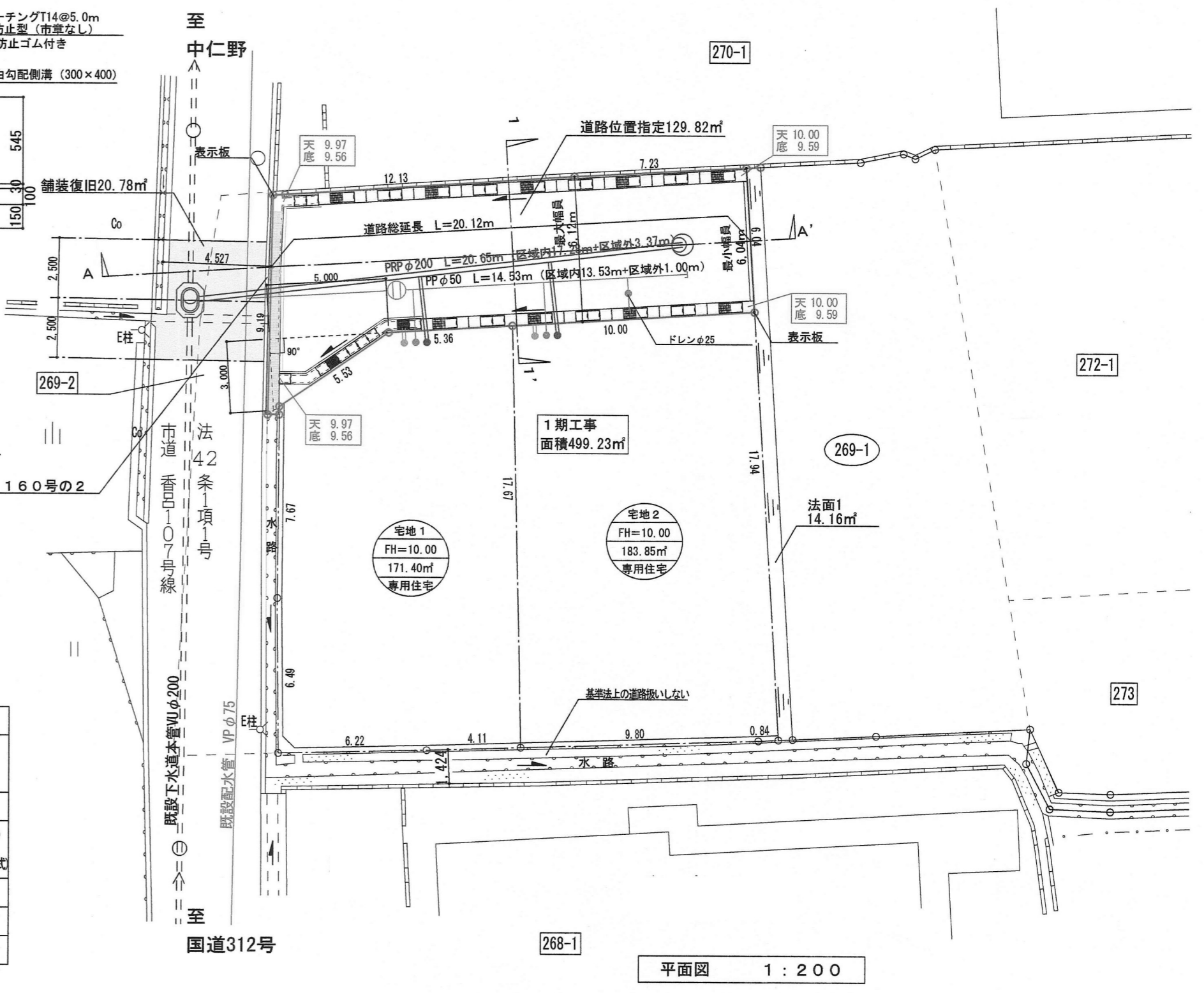
合計 499.23 m²



道路法第24条承認番号・日付
令和元年 12月 10日
姫路市指令道管第31-30160号の2

凡例

宅地符号	天 10.00	側溝天端高
造成高	底 9.68	側溝底高
計画建物		
下水道本管	●	下水道取付管
下水道1号人孔	○	下水道引込管PPφ20
下水道横断人孔	○	甲止水栓 (止水防止)
既設下水道本管	●	宅内雨水幹
位置指定道路境界線	○	ジスクバルブ
舗装復旧範囲	---	既設配水管 VPφ75



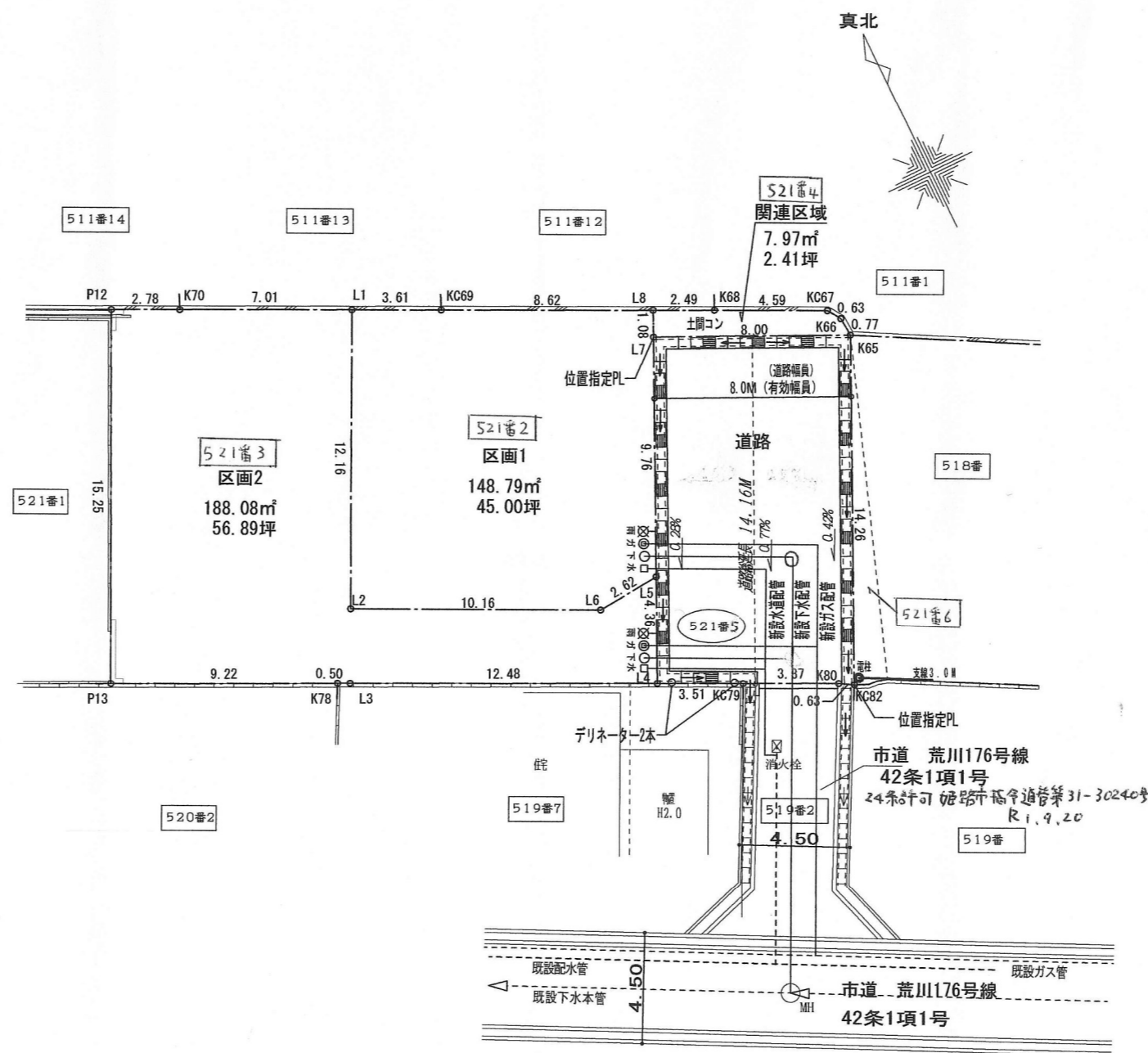
平面図 1:200

指定年月日・番号	02.3.25 日 第 31-12 号
公告年月日・番号	02.3.27 日 第 112 号

承諾書

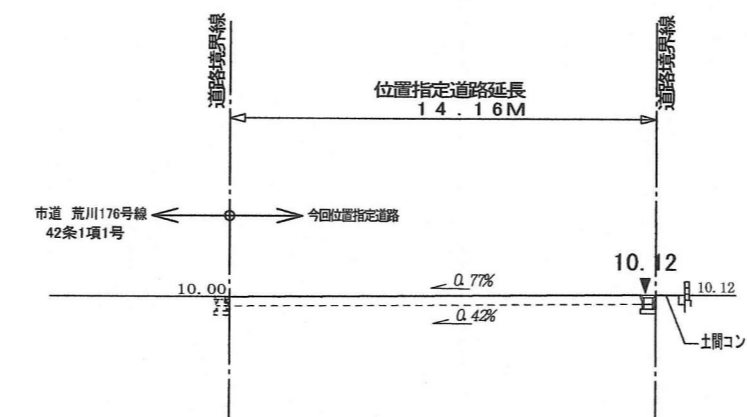
この図面記載とおり道路の位置の指定・変更・廃止を承諾します。

道路の幅員の別	幅員 8.00m 延長 14.16 m	道路の面積	113.44 m ²
道路の延長	m		



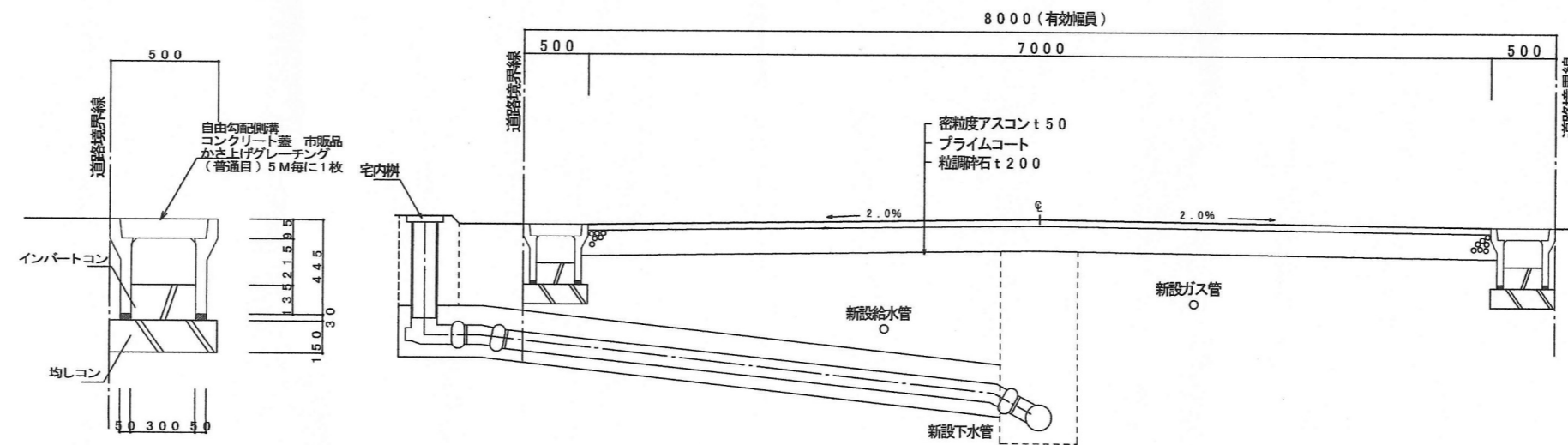
位置指定道路平面図

1 : 2 5 0



位置指定道路縦断面図

1 : 2 5 0

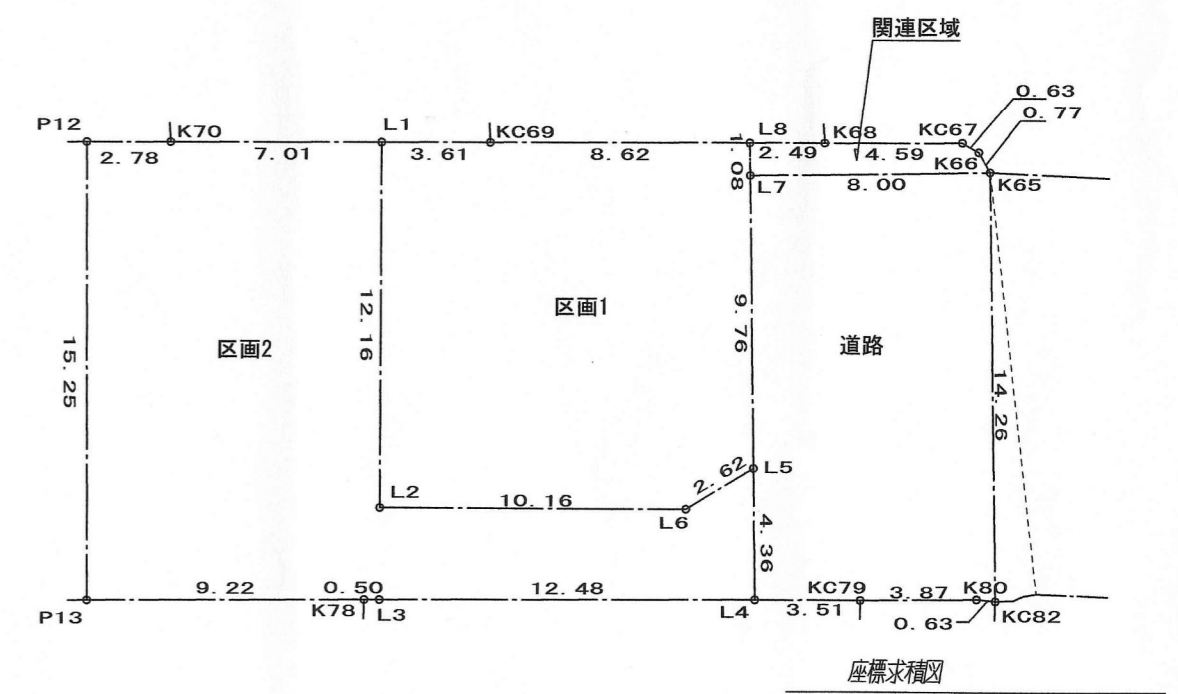


位置指定側溝詳細図

1 : 3 0

位置指定道路横断面図

1 : 5 0



1 : 2 5 0

地番	区画1	Xn	Yn	(Xn+1 - Xn-1) Yn
測点				
L8		-129410.049	30859.537	146212.486306
KC69		-129406.295	30851.769	164316.521694
L1		-129404.723	30848.515	-288680.403370
L2		-129415.653	30843.184	-474614.915392
L6		-129420.111	30852.324	-130196.807280
L5		-129419.873	30854.939	280101.136242
L7		-129411.033	30859.076	303159.562624
	倍面積			297.580824
	面積			148.7904120
	地積			148.79 m ²

地番	区画2	Xn	Yn	(Xn+1 - Xn-1) Yn
測点				
L1		-129404.723	30848.515	431354.785245
K70		-129401.670	30842.199	131572.820934
P12		-129400.457	30839.689	-386359.623792
P13		-129414.198	30833.070	-546516.165750
K78		-129418.182	30841.385	-129688.023925
L3		-129418.403	30841.843	-173978.836363
L4		-129423.823	30853.089	-45354.040830
L5		-129419.873	30854.939	114533.533568
L6		-129420.111	30852.324	130196.807280
L2		-129415.653	30843.184	474614.915392
	倍面積			376.171759
	面積			188.0858795
	地積			188.08 m ²

宅地合計 336.87 m²

地番	関連区域	Xn	Yn	(Xn+1 - Xn-1) Yn
測点				
KC67		-129413.131	30865.917	77936.440425
K68		-129411.133	30861.781	95116.009042
L8		-129410.049	30859.537	3085.953700
L7		-129411.033	30859.076	-135131.893804
K65		-129414.428	30866.329	-81024.113625
K66		-129413.658	30866.271	40033.553487
	倍面積			15.949225
	面積			7.9746125
	地積			7.97 m ²

関連区域合計 7.97 m²

地番	道路	Xn	Yn	(Xn+1 - Xn-1) Yn
測点				
K65		-129414.428	30866.329	503615.023964
L7		-129411.033	30859.076	-168027.668820
L5		-129419.873	30854.939	-394634.669810
L4		-129423.823	30853.089	-168889.809186
KC79		-129425.347	30856.251	-98647.434447
K80		-129427.020	30859.741	-61781.201482
KC82		-129427.349	30860.281	388592.658352
	倍面積			226.898571
	面積			113.4492855
	地積			113.44 m ²

道路合計 113.44 m²

位置指定面積

458.28 m²

様式第19号 (第14条関係)

指定年月日・番号

令和2年6月3日 第31-13号

公告年月日・番号

令和2年6月10日 第337号

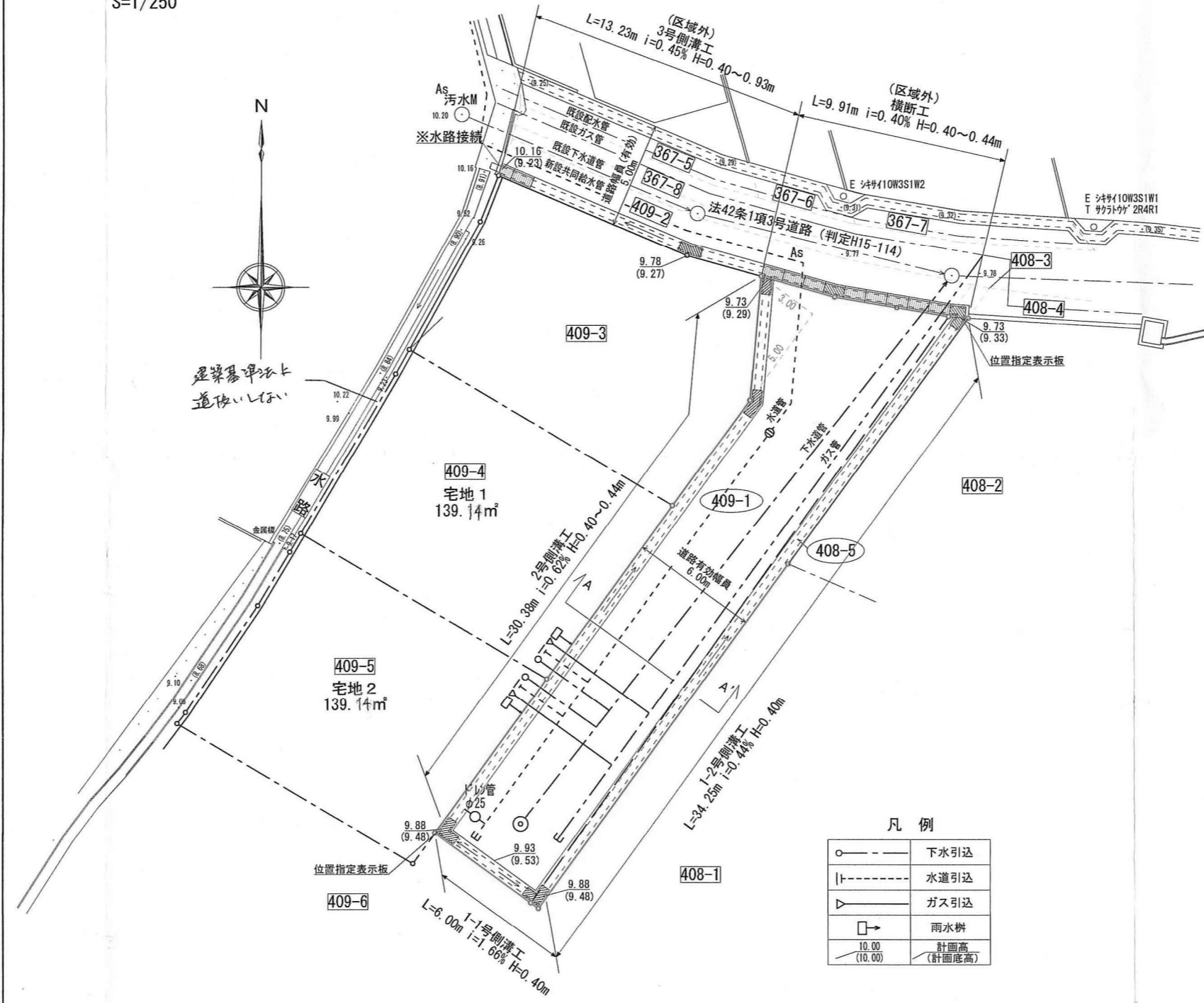
承諾書

この図面記載のとおり道路の位置の指定・変更・廃止を承諾します。

道路の幅員の延長	幅員	延長	道路の面積	205.39㎡
	6.00m	32.68m		

計画平面図

S=1/250



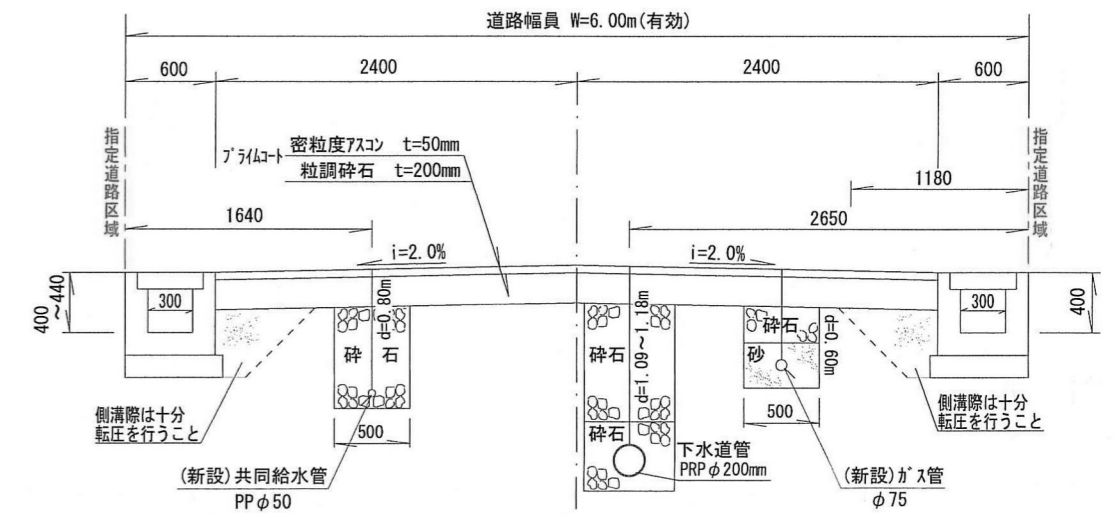
凡例

○	下水引込
┆┆┆	水道引込
┆┆┆	ガス引込
□	雨水井
10.00 (10.00)	静面高 (静面高さ)

道路横断面図

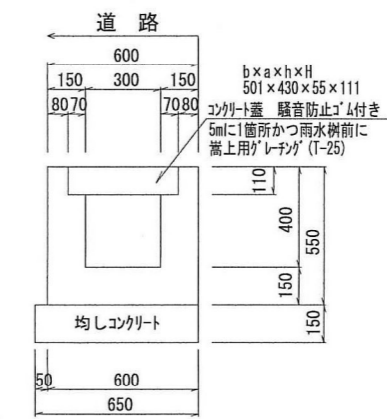
道路標準断面図

S=1:50



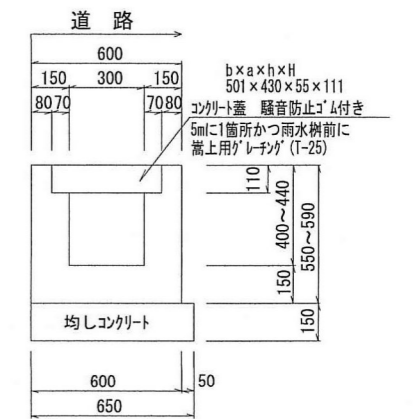
1号側溝工

S=1:30



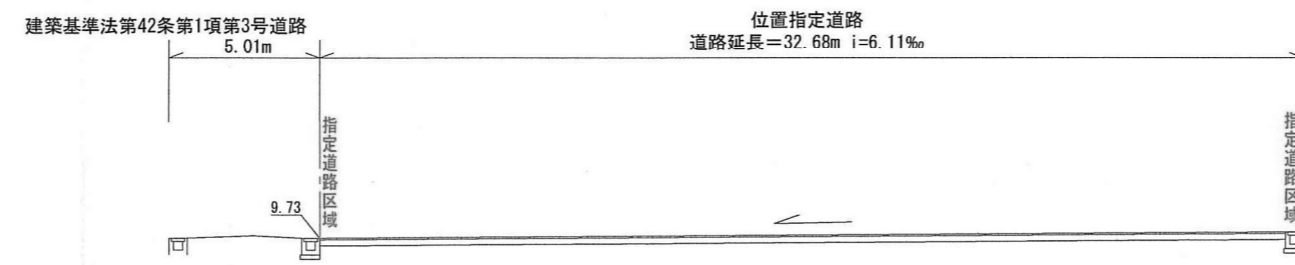
2号側溝工

S=1:30



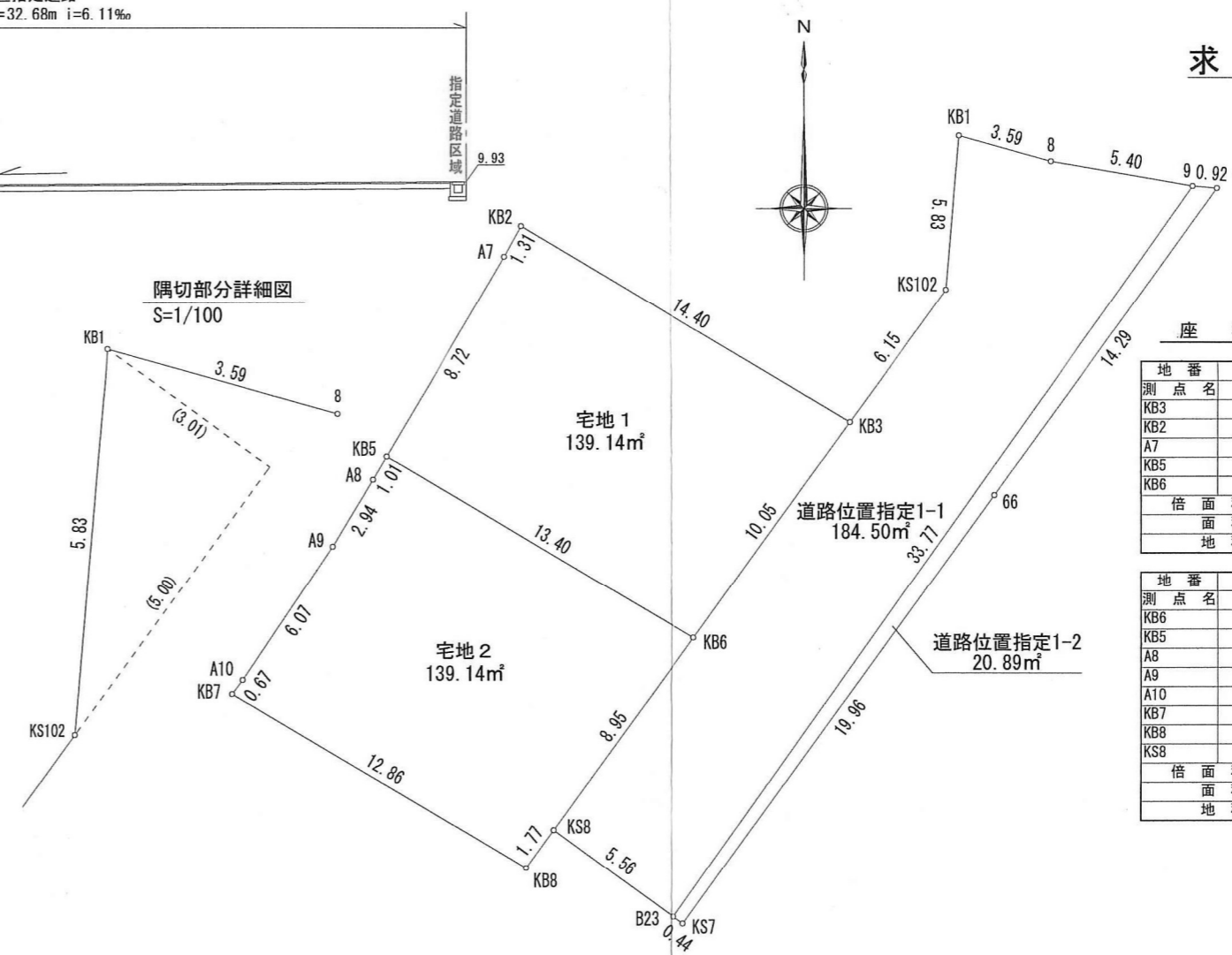
道路縦断面図

S=1/250



求積図

S=1/250



座標求積表

地番	宅地1	宅地2	位置指定道路1-1	位置指定道路1-2
測点名	X座標	Y座標	X座標	Y座標
KB3	981.393	1004.103	991.209	1011.673
KB2	988.759	991.729	990.289	1016.999
A7	987.609	991.094	962.743	997.456
KB5	980.090	986.675	966.015	992.958
KB6	973.258	998.207	973.258	998.207
倍面積	278.284977		981.393	1004.103
面積	139.1424885		986.370	1007.719
地積	139.14		992.181	1008.216
倍面積	278.284525		-369.016846	
面積	139.1422625		面積 184.5084230	
地積	139.14		地積 184.50	
倍面積	278.284525		-41.797739	
面積	139.1422625		面積 20.8988695	
地積	139.14		地積 20.89	

宅地1 139.14㎡
 宅地2 139.14㎡
 道路1 184.50㎡
 道路2 20.89㎡
 合計 483.67㎡

様式第19号 (第14条関係)

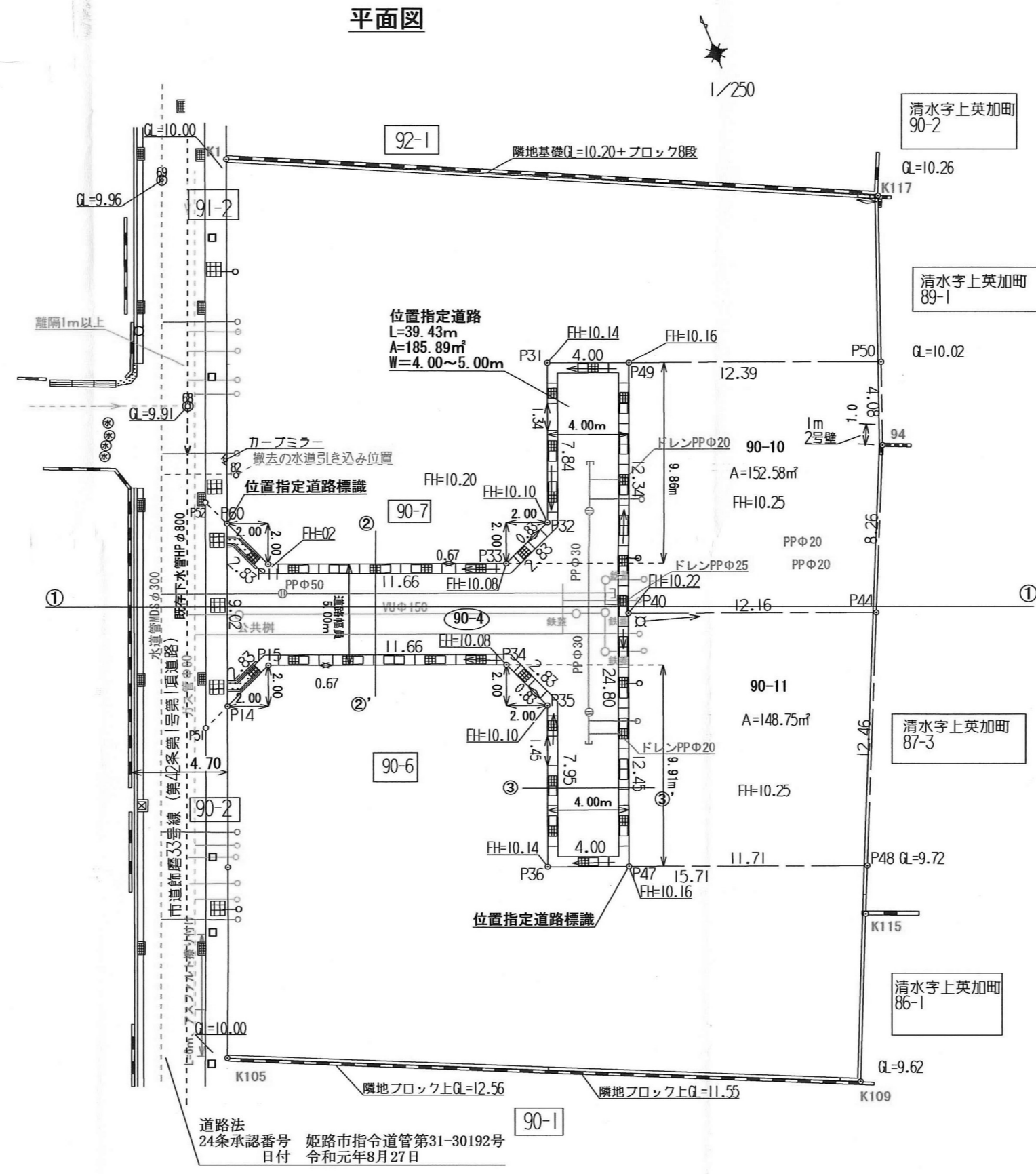
指定年月日・番号	02年 5月 1日	第 31-14号
公告年月日・番号	02年 5月 13日	第 248号

承諾書

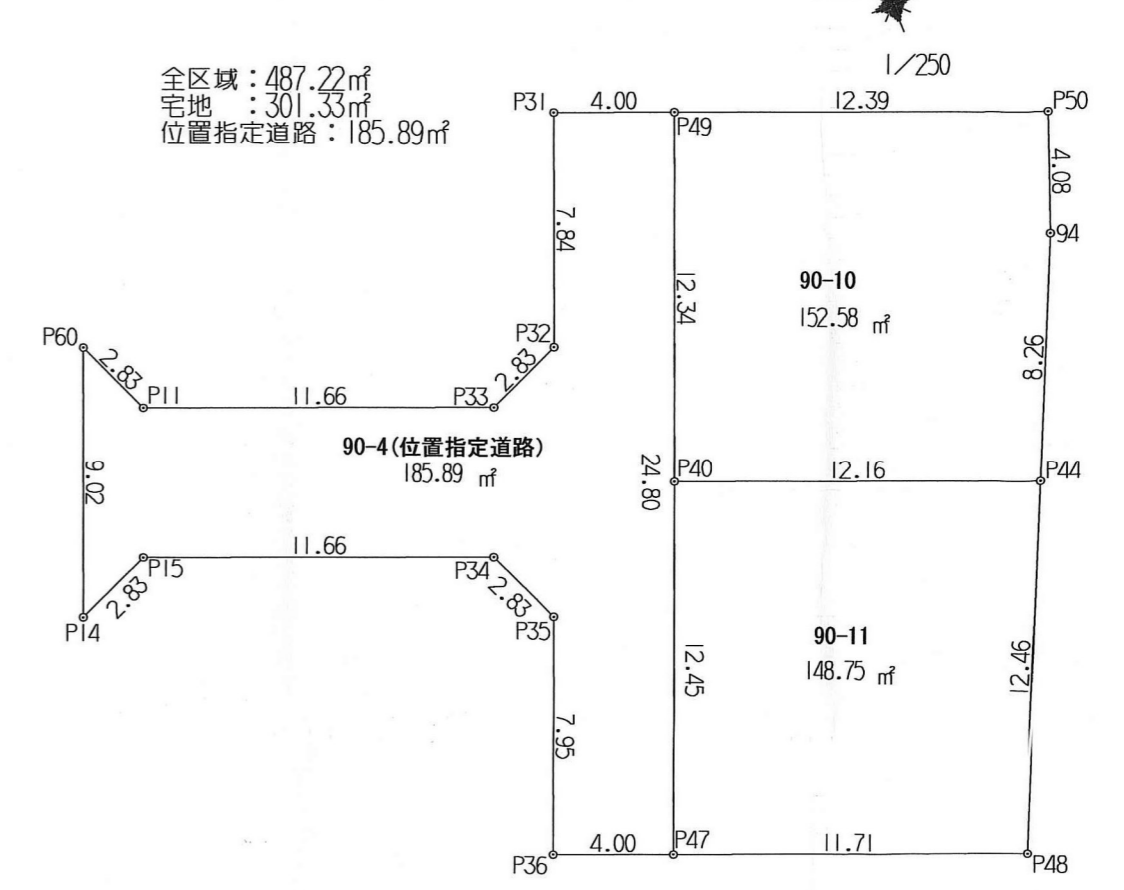
この図面記載のとおり道路の位置の指定変更・廃止を承諾します。
 姫路市東延末四丁目70番地
 株式会社ハウジングタイホー
 代表取締役 横野修三 様
 年月日 (申請者)

道路の幅員の延長	幅員 4.00 ~ 5.00 m	延長 39.43 m	道路の面積	185.89 m ²
幅員の別				
延長の別				

平面図



求積図・求積表



座標求積表

地番	測点	Xn	Yn	Wn+1 - Xn-1 Yn	距離
90-4 (位置指定道路)	P49	-13268.757	31226.041	76521.043282	4.00
	P31	-13267.267	31222.322	-180750.848757	7.84
	P52	-13267.546	31219.406	-262054.395752	2.83
	P33	-13267.661	31216.800	100661.647877	11.66
	P11	-13267.322	31205.969	216931.784751	2.83
	P60	-13268.710	31204.856	-179799.234561	9.02
	P14	-13267.084	31201.501	-276450.977644	2.83
	P15	-13267.969	31204.107	-100670.716832	11.66
	P34	-13268.308	31214.939	-216791.307764	2.83
	P35	-13268.914	31216.054	-311784.261140	7.95
P36	-13269.236	31213.096	-276924.906888	4.00	
P47	-13269.786	31216.815	672378.963106	24.80	
色面積		371.746728			
面積		185.890638			
地積		185.89 m ²			
坪数		56.23			

地番 90-10

測点	Xn	Yn	Wn+1 - Xn-1 Yn	距離
P40	-13280.220	31221.448	-219829.442785	12.16
P44	-13284.745	31232.743	94601.79284	8.26
94	-13287.191	31236.096	35394.45265	4.08
P50	-13283.367	31237.548	263450.734847	12.39
P49	-13268.757	31226.041	-213977.632624	12.34
色面積		305.177614		
面積		152.588071		
地積		152.58 m ²		
坪数		46.15		

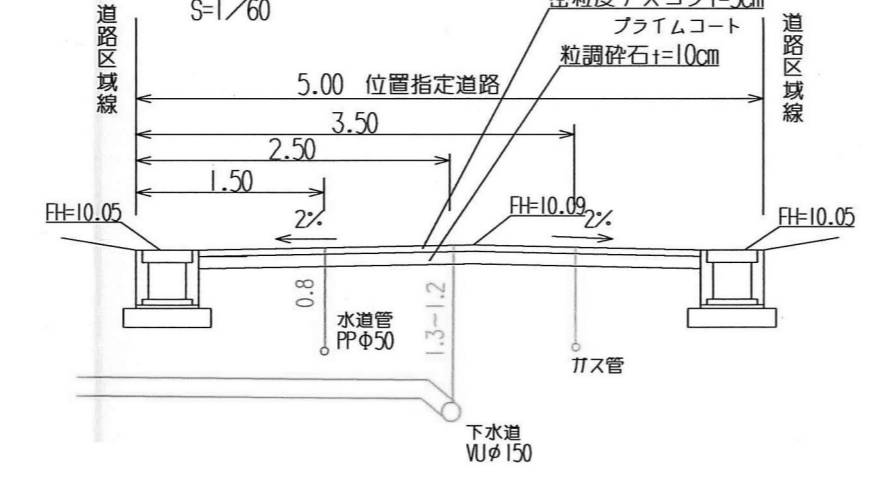
地番 90-11

測点	Xn	Yn	Wn+1 - Xn-1 Yn	距離
P40	-13280.220	31221.448	-219829.442785	12.16
P47	-13289.786	31216.815	-497072.416338	11.71
P48	-13285.141	31227.685	219825.353376	12.46
P44	-13284.745	31232.743	497265.021719	12.16
色面積		148.732759		
面積		148.75 m ²		
地積		148.75 m ²		
坪数		44.99		

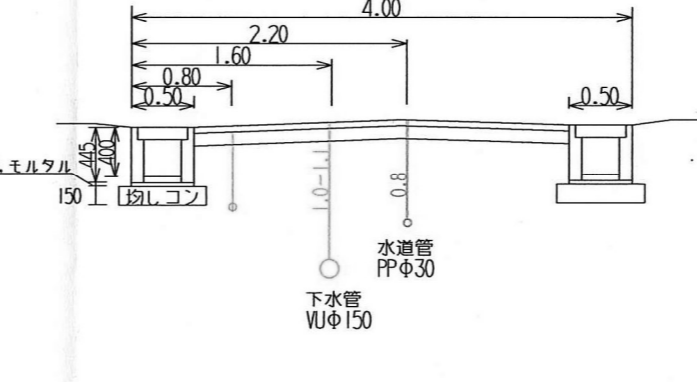
①-①' 断面図



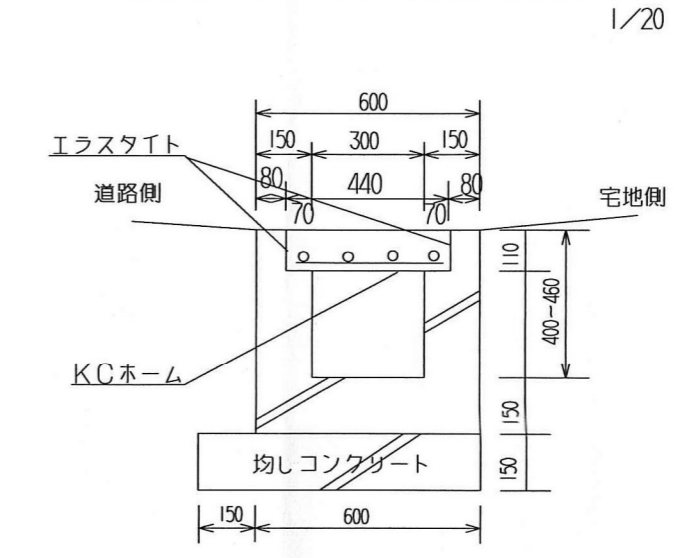
②-②' 断面図



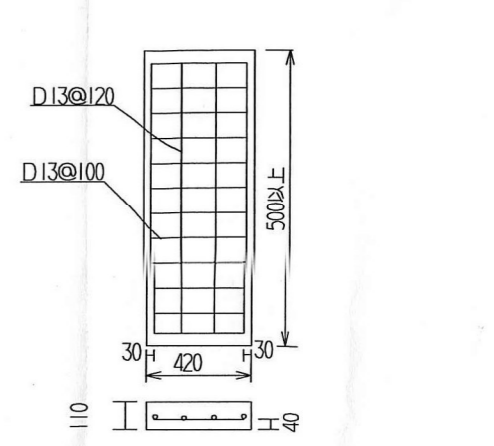
③-③' 断面図



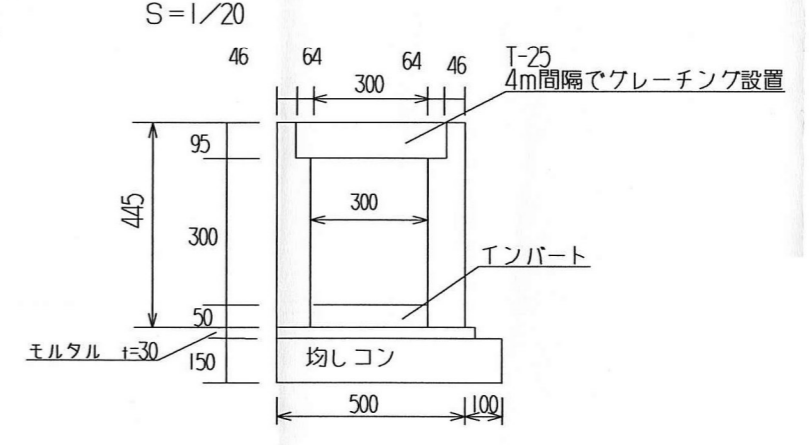
現場打ちコンクリート側標準面



現場打ちコンクリート蓋詳細図

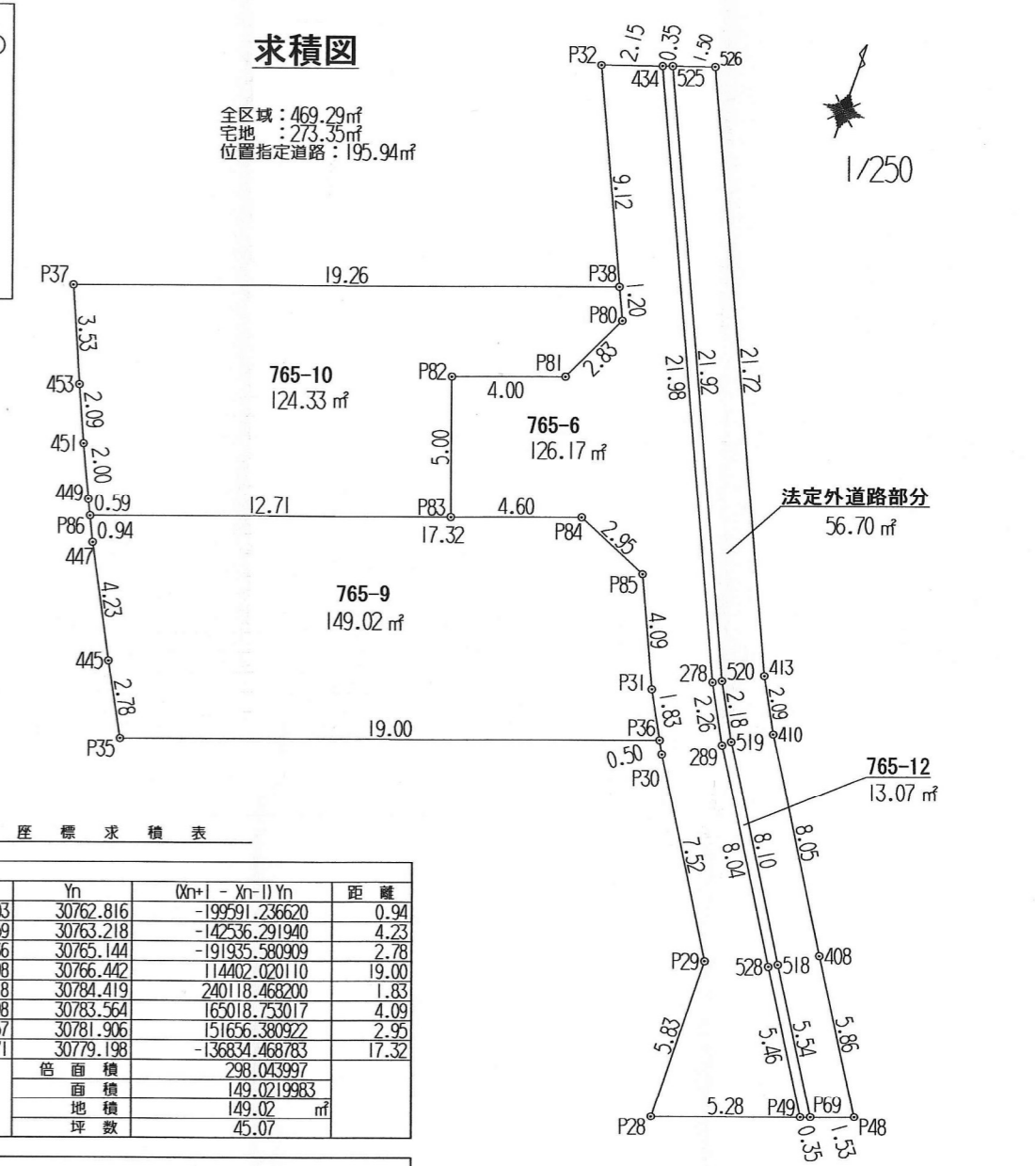
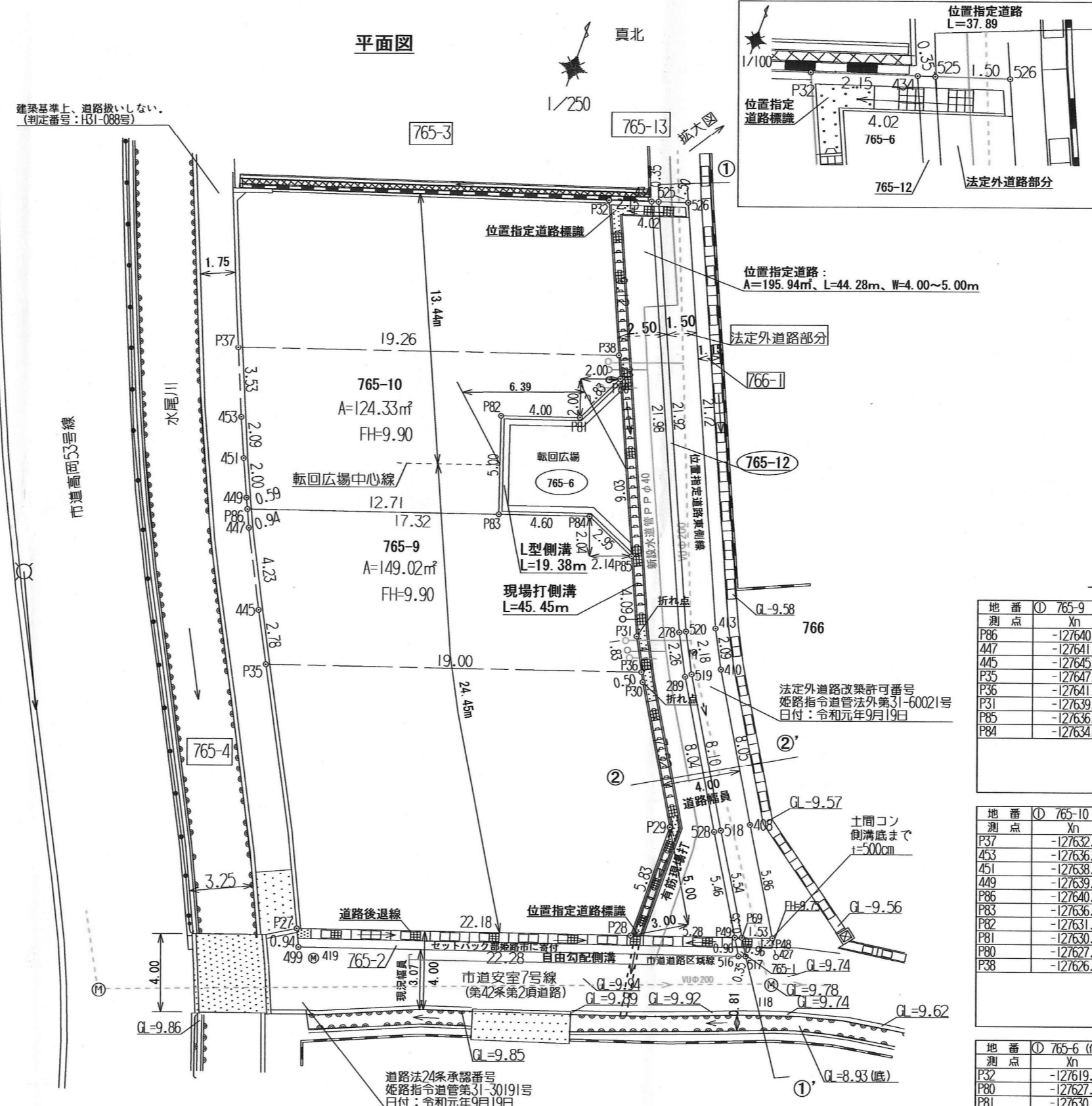


自由勾配側溝の標準工図



様式第19号 (第14条関係)

指定年月日・番号	02.3.25 日	第 31 - 15 号
公告年月日・番号	02.3.27 日	第 111 号
承 諾 書		
この図面記載のとおり道路の位置の指定・変更・廃止を承諾します。		
道路の幅員の延長	幅員 4.00 ~ 5.00 m	延長 44.28 m
道路の面積	195.94 m ² (内法定外道路部分 56.70m ²)	



座標求積表

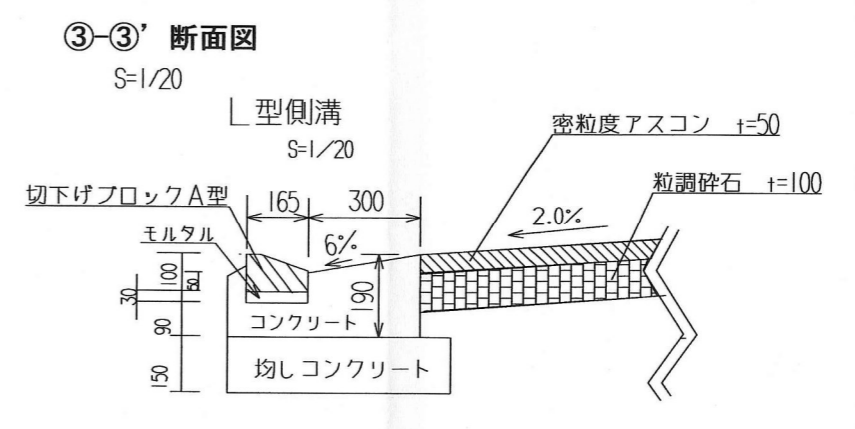
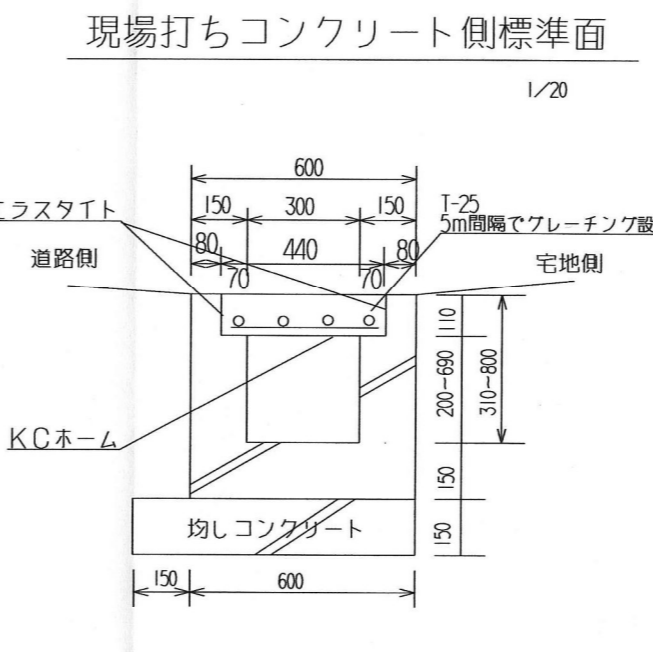
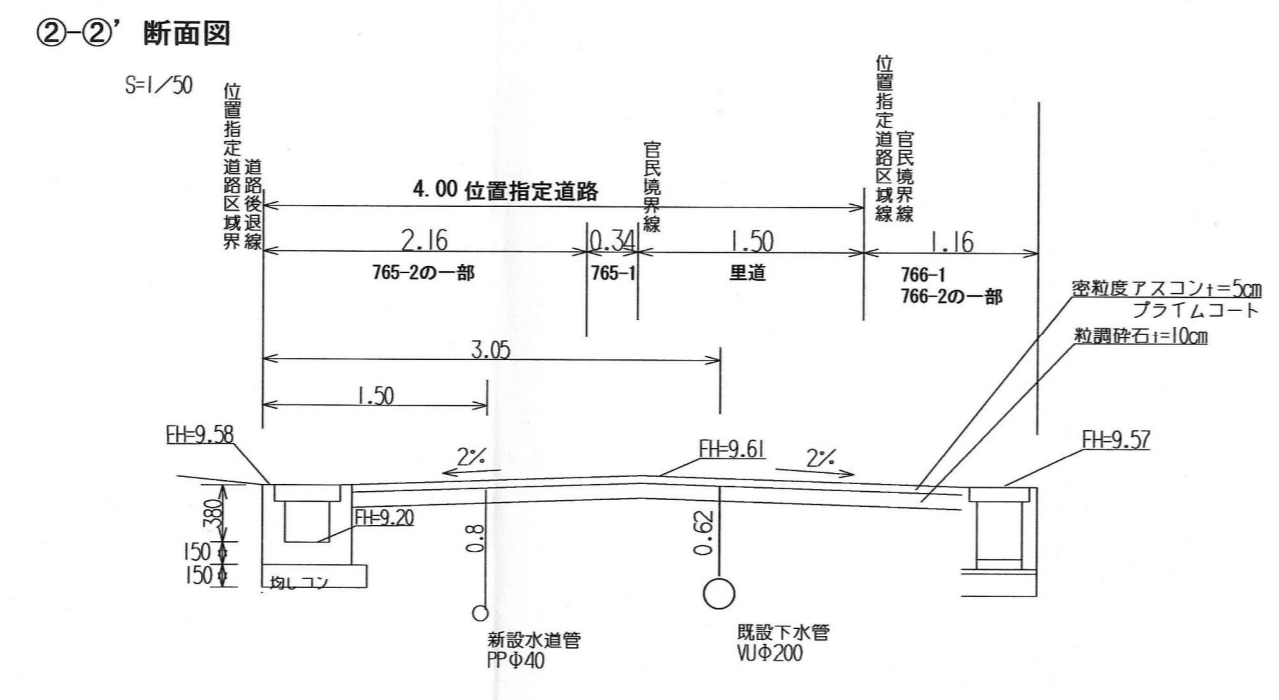
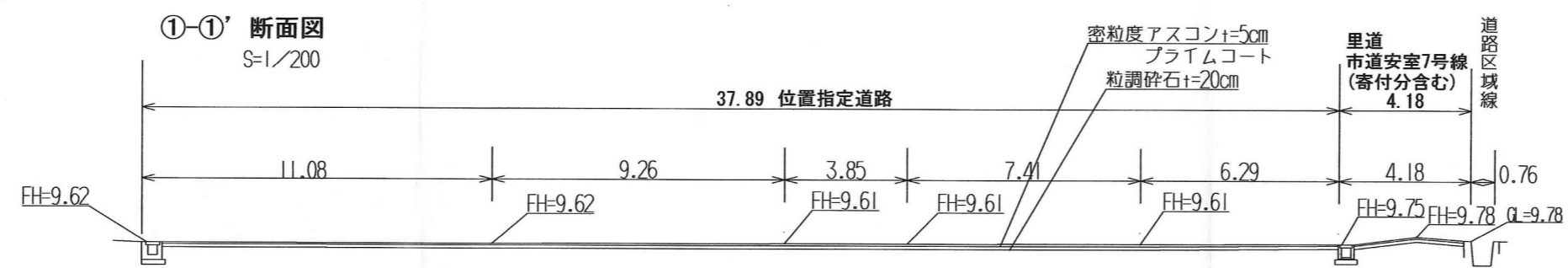
地番	測点	Xn	Yn	0n+1 - Xn-1 Yn	距離
765-9	P86	-127640.503	30762.816	-199991.23620	0.94
	447	-127641.359	30763.218	-14236.291940	4.23
	445	-127645.136	30765.124	-191935.98909	2.78
	P35	-127647.598	30766.422	114402.020110	19.00
	P36	-127641.418	30784.419	24018.46200	1.83
	P31	-127639.798	30783.564	165018.753017	4.09
	P85	-127636.057	30781.906	151656.38922	2.95
	P84	-127634.871	30779.198	-136834.468783	17.32
	色前橋		298.043997		
	面積		149.0219983		
坪数		45.07			

地番	測点	Xn	Yn	0n+1 - Xn-1 Yn	距離
765-10	P37	-127632.957	30769.537	-292947.073687	3.53
	453	-127636.218	30760.901	-159369.442837	2.09
	451	-127638.138	30761.741	-115318.19453	2.00
	449	-127639.967	30762.564	-72738.35185	0.59
	P86	-127640.503	30762.816	110671.919352	12.71
	P83	-127636.369	30774.811	272859.10622	5.00
	P82	-127631.637	30773.215	185661.82326	4.00
	P81	-127630.336	30776.999	118341.99306	2.83
P80	-127627.792	30778.242	112085.695513	1.20	
P38	-127626.694	30777.755	-158978.819988	19.26	
色前橋		248.677010			
面積		124.335008			
坪数		37.60			

地番	測点	Xn	Yn	0n+1 - Xn-1 Yn	距離
765-6 (位置指定道路)	P32	-127619.452	30774.545	-277514.62999	9.12
	P80	-127627.792	30778.242	-334981.72850	2.83
	P81	-127630.336	30776.999	-118341.99306	4.00
	P82	-127631.637	30773.215	-185661.82326	5.00
	P83	-127636.369	30774.811	-99939.181763	4.60
	P84	-127634.871	30779.198	9989.58717	2.95
	P85	-127636.057	30781.906	-151656.38922	4.09
	P31	-127639.798	30783.564	-165018.753017	1.83
	P36	-127641.418	30784.419	-63723.747330	0.50
	P30	-127641.868	30784.656	-217691.188304	7.52
	P29	-127648.327	30788.511	-378637.108278	5.83
	P28	-127654.166	30788.541	-126833.02542	5.28
P49	-127652.448	30793.539	196756.208004	5.46	
528	-127647.776	30790.697	35548.404972	8.04	
289	-127640.888	30786.576	274383.083135	2.26	
278	-127638.864	30785.517	680188.922966	21.98	
434	-127618.774	30776.595	597436.639760	2.15	
色前橋		752.349007			
面積		126.1745034			
坪数		38.16			

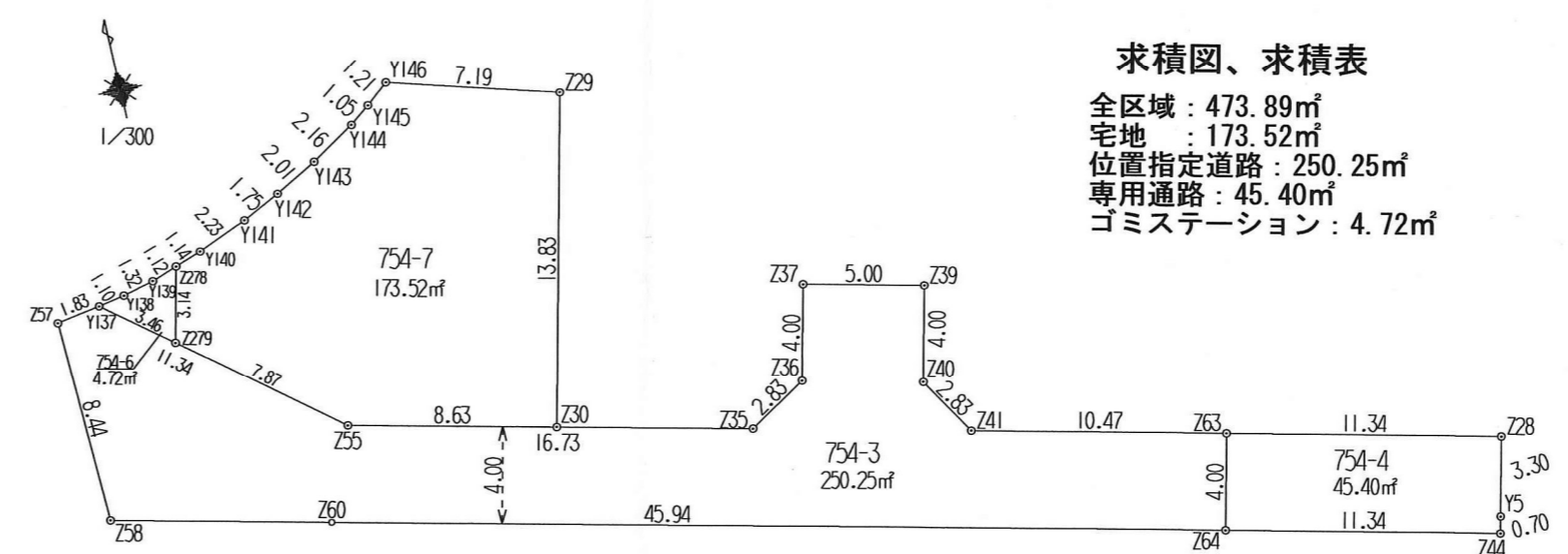
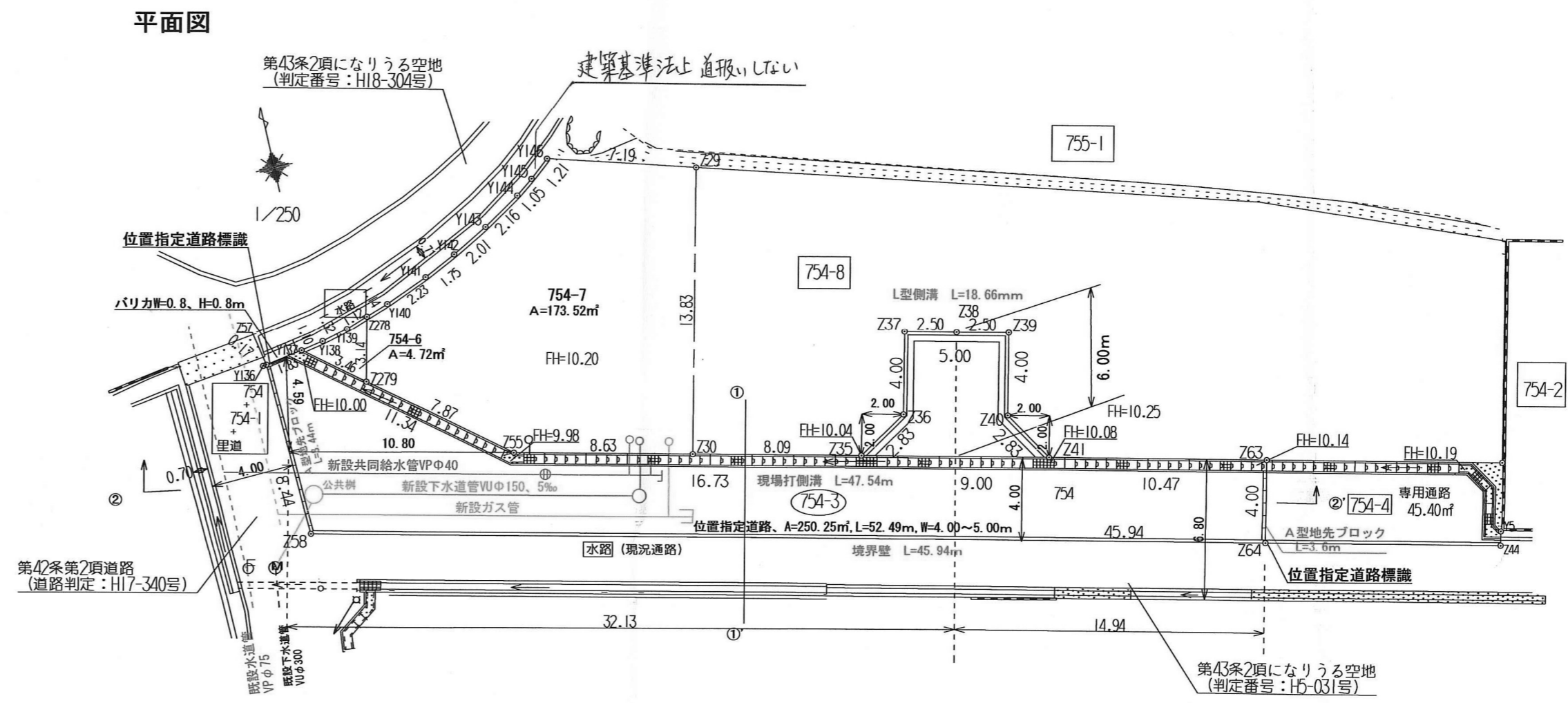
地番	測点	Xn	Yn	0n+1 - Xn-1 Yn	距離
765-12 (位置指定道路)	434	-127618.774	30776.595	-621752.823910	21.98
	278	-127638.864	30785.517	-680188.922966	2.26
	289	-127640.868	30786.576	-274383.083135	8.04
	528	-127647.776	30790.697	-35548.404972	5.46
	P49	-127652.448	30793.539	-140274.227192	0.35
	P69	-127652.332	30793.877	149340.276550	5.54
	518	-127647.598	30790.992	359953.352256	8.10
	519	-127640.642	30786.840	273191.122740	2.18
	520	-127638.705	30785.819	676661.693455	21.92
	525	-127618.662	30776.933	613427.163135	0.35
色前橋		26.143961			
面積		13.0719804			
坪数		3.95			

地番	測点	Xn	Yn	0n+1 - Xn-1 Yn	距離
法定外道路部分 (位置指定道路)	525	-127618.662	30776.933	-631469.266558	21.92
	520	-127638.705	30785.819	-676661.693455	2.18
	519	-127640.642	30786.840	-273191.122740	8.10
	518	-127647.598	30790.992	-359953.352256	5.54
	P69	-127652.332	30793.877	-130366.897058	1.53
	P48	-127651.832	30795.331	169653.027638	5.86
	408	-127646.823	30782.778	367241.262847	8.05
	410	-127639.906	30788.150	270101.46519	2.09
	413	-127638.500	30787.171	688638.318899	21.72
	526	-127618.188	30778.366	58678.433304	1.50
色前橋		113.406041			
面積		56.703203			
坪数		17.15			



様式第19号 (第14条関係)

指定年月日・番号	02年5月29日	第31-16号
公告年月日・番号	02年6月2日	第321号
承諾書		
この図面記載のとおり道路の位置の指定変更・廃止を承諾します。		
道路の幅員	幅員 4.00 m ~5.00 m	延長 52.49 m
道路の面積	250.25 m ²	



座標求積表

測点	Xn	Yn	0n+1 - Xn-1 Yn	距離
Y137	-127854.764	33951.205	230153.651406	1.83
Z57	-127855.062	33949.394	-296688.165379	8.44
Z58	-127863.503	33949.691	-644817.868114	45.94
Z64	-127874.056	33994.407	-226316.613870	4.00
Z63	-127870.161	33995.326	214209.343405	10.47
Z41	-127867.754	33985.130	163618.979099	2.83
Z40	-127865.346	33983.641	214209.418330	4.00
Z39	-127861.451	33984.361	171429.369206	5.00
Z37	-127860.302	33979.690	-95297.762783	4.00
Z36	-127864.197	33978.771	-182230.497449	2.83
Z35	-127865.686	33976.363	80035.475436	16.73
Z55	-127861.841	33960.073	370865.166219	11.34
色面積				500.516216
面積				250.2501078
地積				250.25
坪数				75.70

測点	Xn	Yn	0n+1 - Xn-1 Yn	距離
Z63	-127870.161	33995.326	-43814.588013	4.00
Z64	-127874.056	33994.407	-220948.691333	11.34
Z44	-127876.662	34005.450	-65405.839273	0.70
Z45	-127875.929	34005.611	132447.149248	3.30
Z28	-127872.767	34006.370	197862.795742	11.34
色面積				90.818371
面積				45.4091854
地積				45.40
坪数				13.73

測点	Xn	Yn	0n+1 - Xn-1 Yn	距離
Z78	-127853.862	33954.634	91415.760082	1.12
Y138	-127854.236	33953.574	-23583.982400	1.10
Y137	-127854.764	33951.205	-80508.190488	3.46
Z79	-127856.928	33953.917	30622.681448	3.14
色面積				9.498467
面積				4.7293333
地積				4.72
坪数				1.42

測点	Xn	Yn	0n+1 - Xn-1 Yn	距離
Z29	-127850.364	33971.657	525451.906464	7.19
Y146	-127848.358	33964.749	41810.927869	1.21
Y145	-127849.133	33963.813	-47821.046704	1.05
Y144	-127849.786	33962.966	-60240.301694	2.16
Y143	-127850.907	33961.128	-71114.602032	2.01
Y142	-127851.860	33959.358	-58138.420896	1.76
Y141	-127852.619	33957.781	-50111.605220	2.23
Y140	-127853.480	33955.718	-42210.709241	1.14
Z278	-127853.862	33954.634	-117065.463645	3.14
Z279	-127856.928	33953.917	-270922.208763	7.87
Z65	-127861.841	33960.073	-24425.015010	8.63
Z60	-127863.625	33968.461	368661.503044	13.63
色面積				307.092241
面積				173.5246206
地積				173.52
坪数				52.48

