

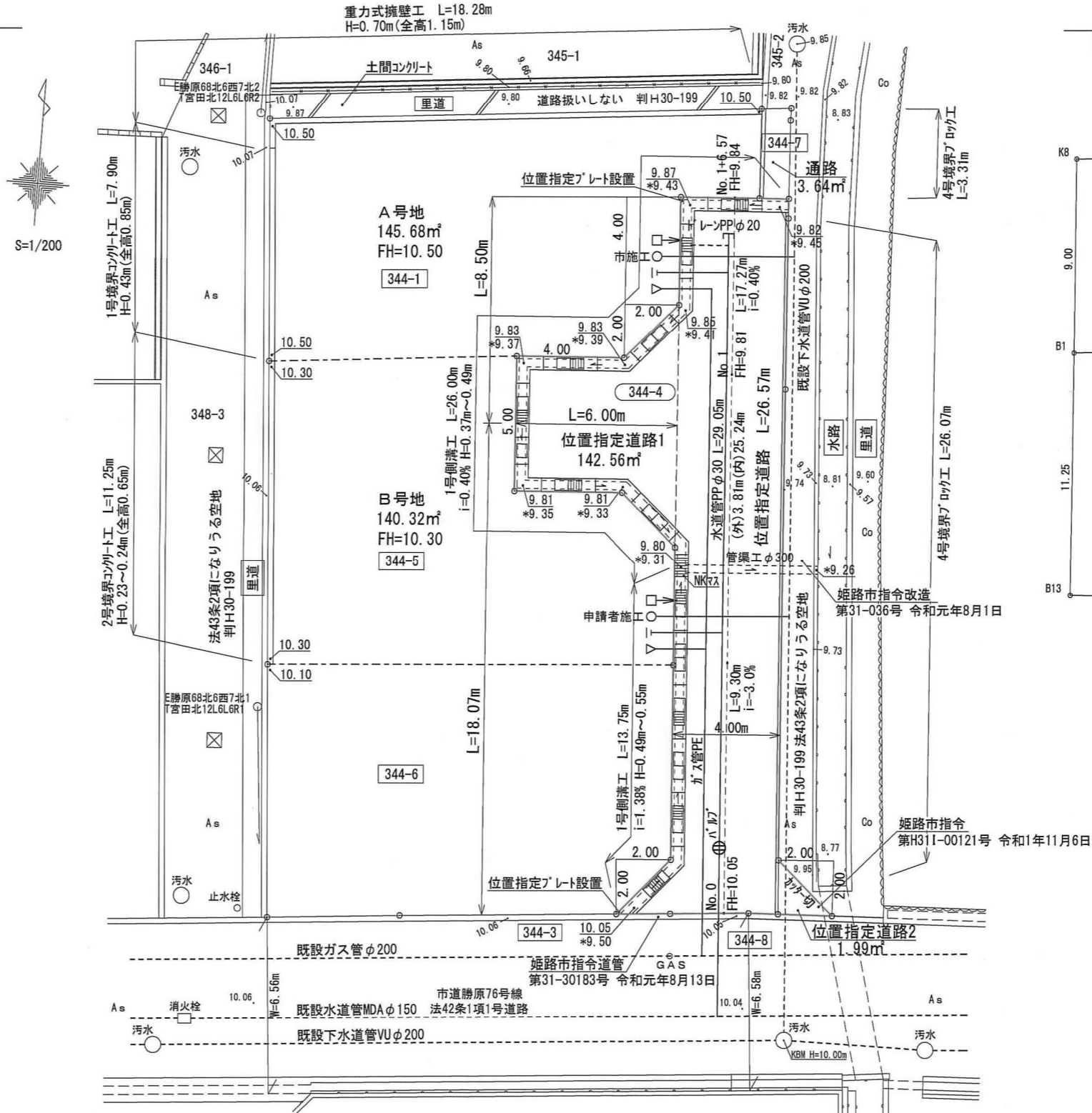
平成31年度 道路位置指定一覧

ページ	指定番号	指定年月日	地名地番	備考
1	31-1	H31.4.8	辻井七丁目472番1の一部	
2	31-2	R1.7.18	勝原区朝日谷字雉子落252番10	29-9の延長
3	31-3	R1.11.25	西今宿一丁目535番6	
4	31-4	R1.10.4	辻井六丁目262番41	
5	31-5	R1.8.29	西庄字北代甲645番4	30-2の延長
6	31-6	R1.10.23	御立西二丁目1408番19	28-9の延長
7	31-7	R2.2.5	書写字松ヶ坪2662番5、2663番4	
8	31-8	R2.5.1	書写字蓮花坊田972番2	
9	31-9	R1.10.18	勝原区下太田字小川219番9	30-7の延長
10	31-10	R2.2.19	四郷町本郷字見上代329番4	
11	31-11	R2.1.8	香寺町中仁野字蔵ノ町269番4	
12	31-12	R2.3.25	土山四丁目521番5	
13	31-13	R2.6.3	青山六丁目408番5、409番1	
14	31-14	R2.5.1	飾磨区恵美酒字石田90番4	
15	31-15	R2.3.25	辻井一丁目765番6、765番12、765番12地先里道	
16	31-16	R2.5.29	野里上野町一丁目754番3	
17	31-17	R2.5.20	勝原区宮田字恵美穂344番4	
18	31-18	R2.3.16	御立中五丁目1152番16及び1152番17	30-6の延長
19	31-19	R2.5.28	飾磨区英賀東町二丁目100番4	
20	31-20	R2.2.6	北平野一丁目284番4	28-12の延長

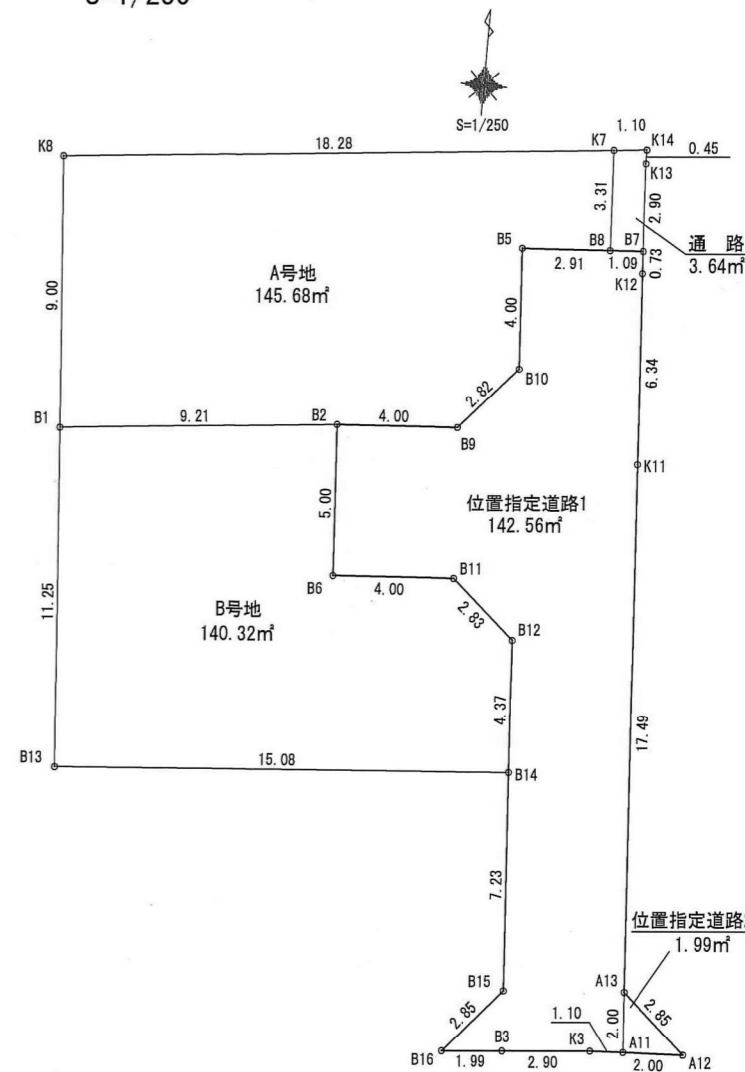
様式第19号 (第14条関係)

指定年月日・番号	令和02年5月20日 第31-17号		
公告年月日・番号	令和02年5月27日 第297号		
承諾書			
この図面記載のとおり道路の位置の指定・変更・廃止を承諾します。			
道路の幅員の延長	幅員 4.00~5.00 m 延長 32.57 m	道路の面積	144.55 m ² (内水路部分1.99m ²)

平面図
S:1/200



求積図
S=1/250



地番名	地積
宅地	286.00 m ²
位置指定道路	144.55 m ²
通路	3.64 m ²
位置指定合計	434.19 m ²

地番A号地				
測点	Xn	Yn	(Xn+1 - Xn-1)Yn	(Xn+1 - Xn-1)Yn
B8	-131861.292	23907.671	-258491.901252	
B1	-131870.267	23908.576	-122454.036800	
B2	-131869.342	23917.741	28414.276308	
B9	-131869.079	23921.734	57149.022526	
B10	-131866.953	23923.598	146388.496162	
B5	-131862.960	23923.336	100095.237824	
B8	-131862.769	23925.243	83861.481715	
K7	-131869.455	23926.054	35338.795528	
			291.373011	
			面積	145.68
			地積	145.68 m ²
			坪数	44.07

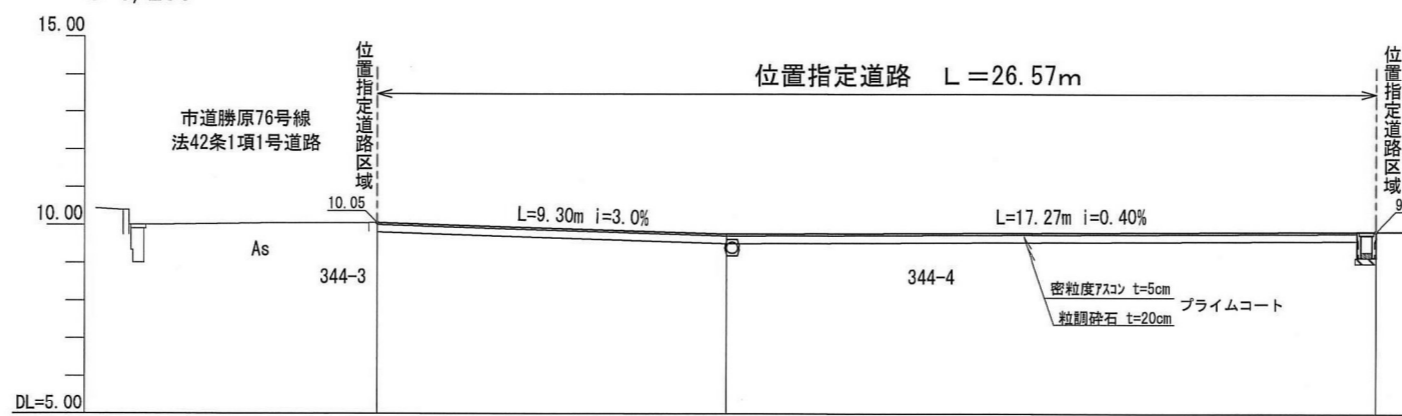
地番B号地				
測点	Xn	Yn	(Xn+1 - Xn-1)Yn	(Xn+1 - Xn-1)Yn
B1	-131870.267	23908.576	-290274.021216	
B13	-131861.453	23909.456	-239931.399960	
B14	-131860.302	23924.498	132760.963900	
B12	-131875.933	23924.201	149119.544833	
B11	-131874.069	23922.070	38299.234070	
B6	-131874.332	23918.069	113060.712163	
B2	-131869.342	23917.741	97225.617165	
			面積	286.009555
			面積	140.32
			地積	140.32 m ²
			坪数	42.44

地番位置指定道路1				
測点	Xn	Yn	(Xn+1 - Xn-1)Yn	(Xn+1 - Xn-1)Yn
B16	-131869.692	23923.132	-47726.648340	
B3	-131869.518	23925.124	10192.02824	
K3	-131869.266	23928.022	7250.190666	
A11	-131869.215	23923.121	48938.981666	
A13	-131867.220	23928.985	454566.618220	
K11	-131869.763	23927.799	569266.266009	
K12	-131863.429	23927.383	169070.888278	
B7	-131862.697	23927.340	15792.044400	
B8	-131862.769	23926.243	-6282.601609	
B5	-131862.960	23923.336	-10095.237824	
B10	-131866.953	23923.598	-146388.496162	
B9	-131869.079	23921.734	-57149.022526	
B2	-131869.342	23917.741	-125639.893473	
B6	-131874.332	23918.069	-113060.712163	
B11	-131874.069	23922.070	-38299.234070	
B12	-131875.933	23924.201	-149119.544833	
B14	-131860.302	23924.498	-277284.931820	
B15	-131867.523	23924.989	-224655.646710	
			面積	285.120133
			面積	142.56
			地積	142.56 m ²
			坪数	43.12

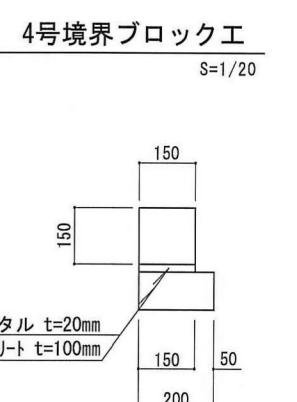
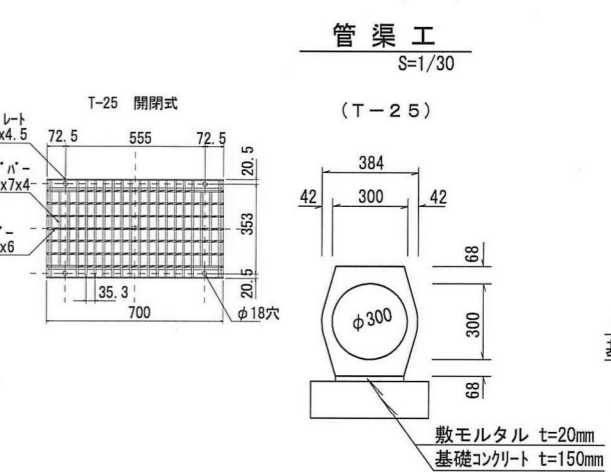
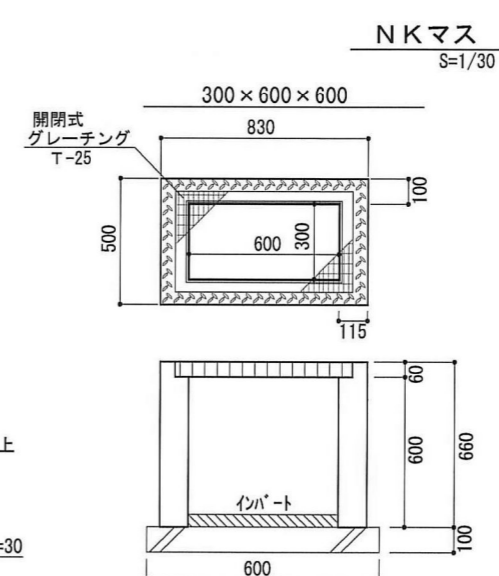
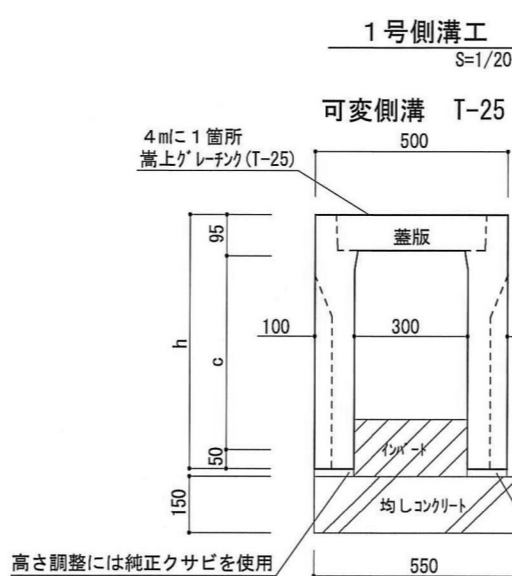
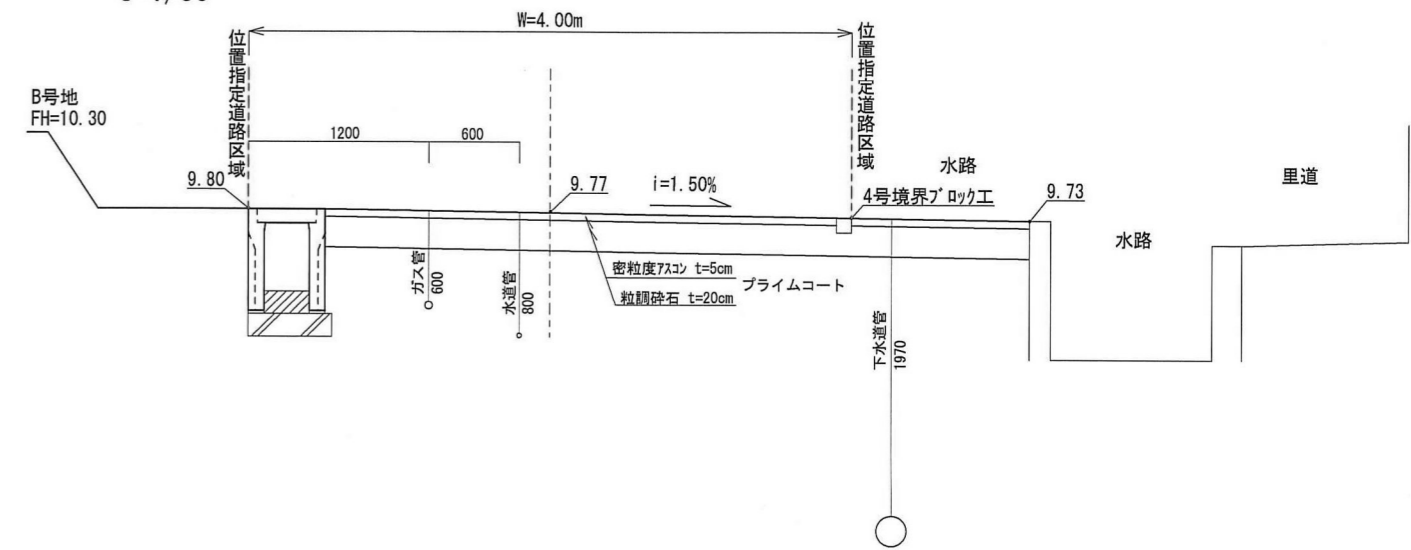
地番位置指定道路2 (水路部分)				
測点	Xn	Yn	(Xn+1 - Xn-1)Yn	(Xn+1 - Xn-1)Yn
A11	-131869.215	23923.121	-45513.188142	
A12	-131869.122	23831.119	47742.582405	
A13	-131867.220	23928.985	-2225.956505	
			面積	3.998658
			面積	1.99
			地積	1.99 m ²
			坪数	0.60

地番通路				
測点	Xn	Yn	(Xn+1 - Xn-1)Yn	(Xn+1 - Xn-1)Yn
K7	-131869.455	23926.054	-81846.769200	
B9	-131862.769	23925.243	-77569.879506	
B7	-131862.697	23927.340	71088.127140	
K13	-131859.798	23927.171	80227.043963	
K14	-131859.344	23927.162	8207.016566	
			面積	7.299063
			面積	3.64
			地積	3.64 m ²
			坪数	1.10

道路縦断面
S=1/200



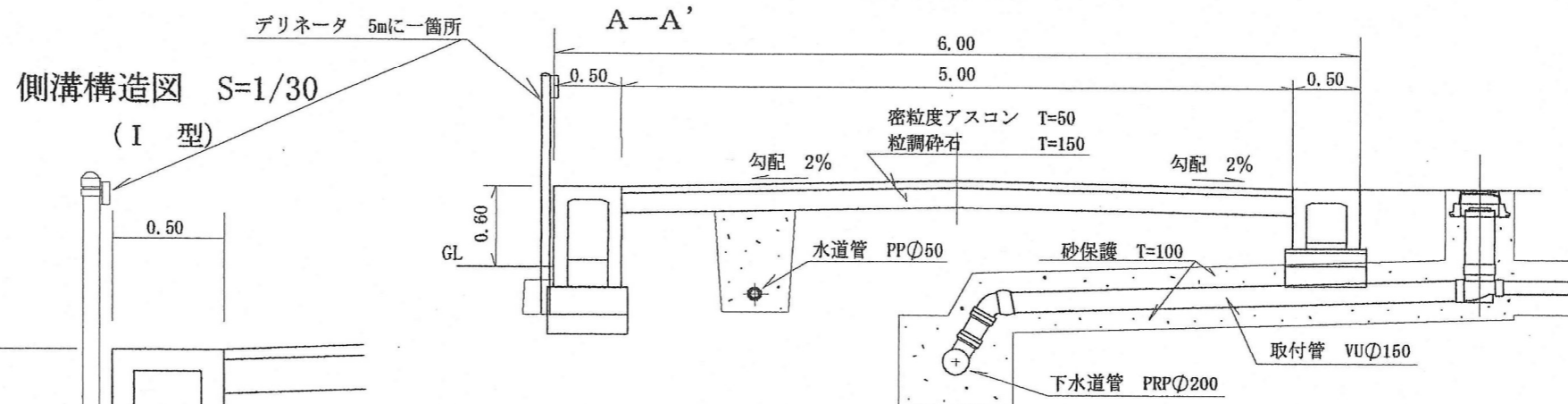
道路横断面
S=1/50



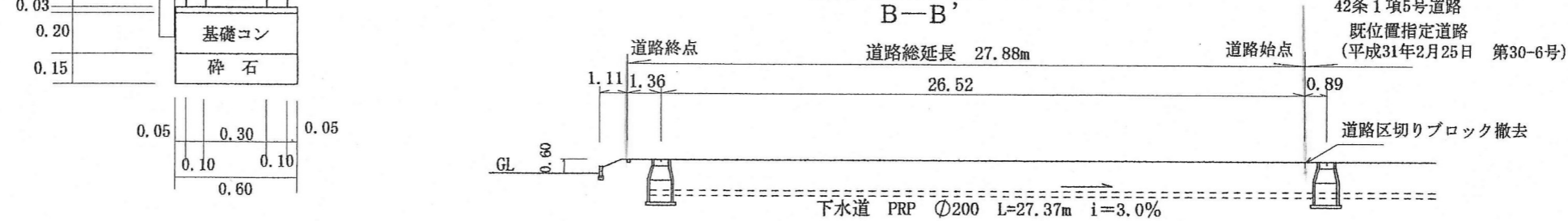
指定年月日・番号	02年3月16日 第31-18号		
公告年月日・番号	02年3月18日 第99号		
承諾書			
この図面記載のとおり道路の位置の指定・変更・廃止を承諾します。			
道路の幅員の別	幅員 6.00m 延長 27.88m	道路の面積	167.45 m ²
道路の延長	~ 6.01m		



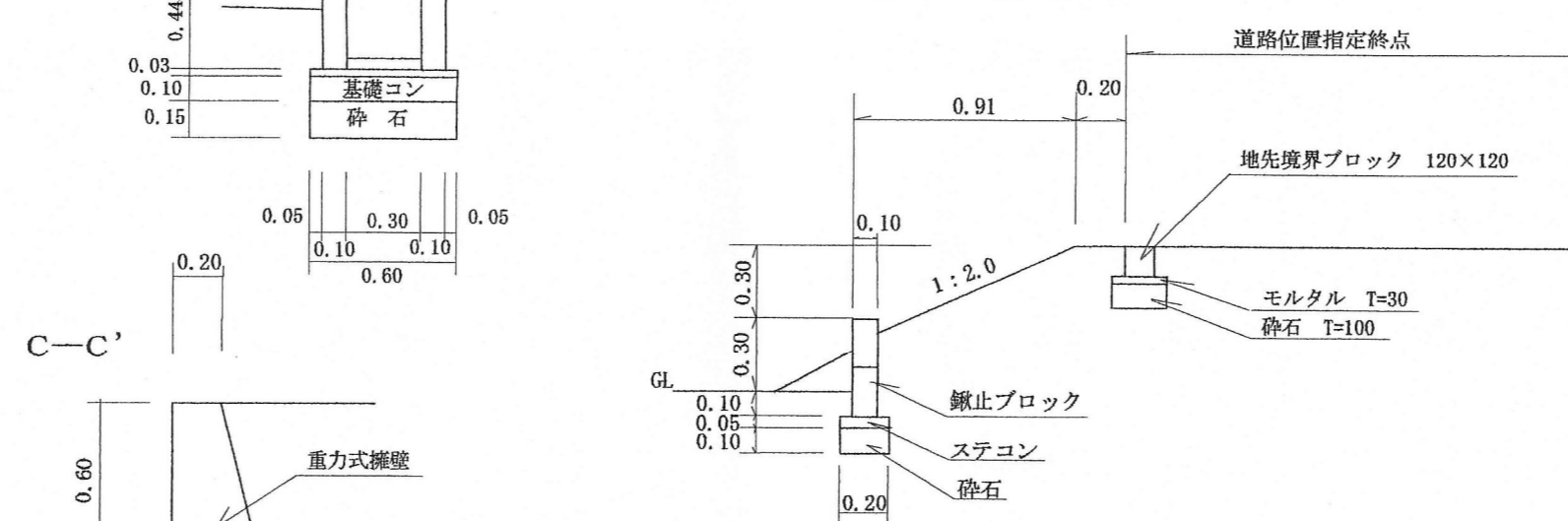
道路断面図 S=1/50



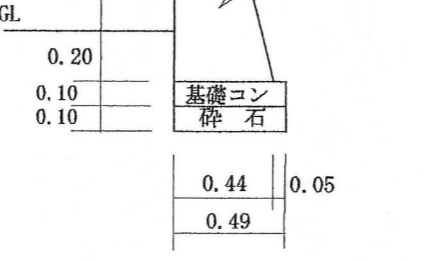
道路縦断面図 S=1/30



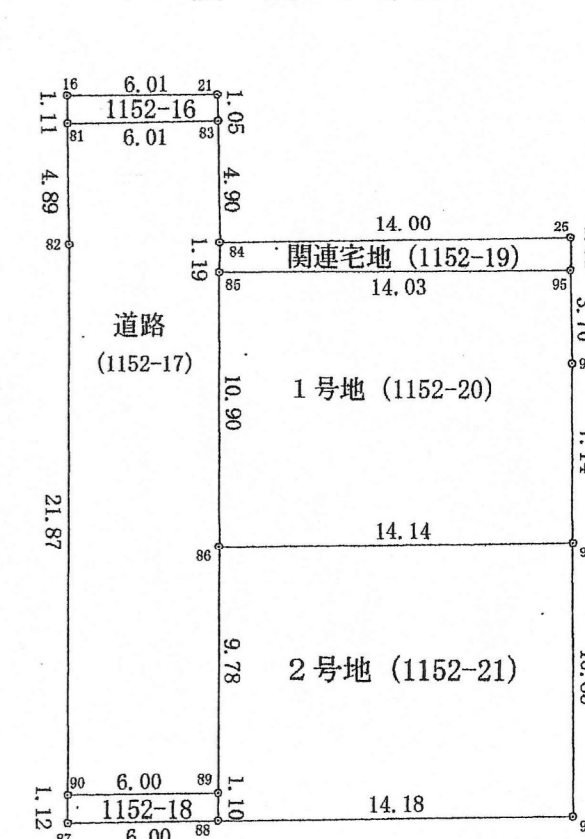
道路末端詳細図 S=1/30



擁壁構造図 S=1/30



求積図 S=1/300



座標求積表

地番	道路 (1152-16)		
測点	Xn	Yn	(Xn+1 - Xn-1)Yn
21	-38.958	8.645	18.387915
16	-37.870	2.730	-0.016380
81	-38.964	2.536	-5.394072
83	-39.997	8.466	0.050796
	倍面積		13.028259
	面積		6.5141295
	地積		6.51 m ²

地番	道路 (1152-17)		
測点	Xn	Yn	(Xn+1 - Xn-1)Yn
83	-39.997	8.466	49.661556
81	-38.964	2.536	-9.588616
82	-43.778	1.673	-44.001573
90	-65.265	-2.441	55.020140
89	-66.318	3.465	29.632680
86	-56.713	5.314	107.964538
85	-46.001	7.363	87.494529
84	-44.830	7.612	45.702448
	倍面積		321.885702
	面積		160.9428510
	地積		160.94 m ²

地番	道路関連工事地 (1152-18)		
測点	Xn	Yn	(Xn+1 - Xn-1)Yn
89	-66.318	3.465	7.397775
90	-65.265	-2.441	0.119609
87	-66.367	-2.653	5.664155
88	-67.400	3.258	0.159642
	倍面積		13.341181
	面積		6.6705905
	地積		6.67 m ²

地番	関連地 (1152-19)		
測点	Xn	Yn	(Xn+1 - Xn-1)Yn
25	-47.258	21.408	79.530720
84	-44.830	7.612	9.568284
85	-46.001	7.363	-27.353545
95	-48.545	21.164	-26.603148
	倍面積		35.142311
	面積		17.5711555
	地積		17.57 m ²

地番	1号地 (1152-20)		
測点	Xn	Yn	(Xn+1 - Xn-1)Yn
95	-48.545	21.164	131.005160
85	-46.001	7.363	-60.140984
86	-56.713	5.314	-70.235138
93	-59.218	19.234	86.976148
94	-52.191	20.523	219.041979
	倍面積		306.647165
	面積		153.3235825
	地積		153.32 m ²

地番	2号地 (1152-21)		
測点	Xn	Yn	(Xn+1 - Xn-1)Yn
93	-59.218	19.234	253.407950
86	-56.713	5.314	-37.729400
89	-66.318	3.465	-37.030455
88	-67.400	3.258	-11.631060
91	-69.888	17.226	140.943132
	倍面積		307.960167
	面積		153.9800835
	地積		153.98 m ²

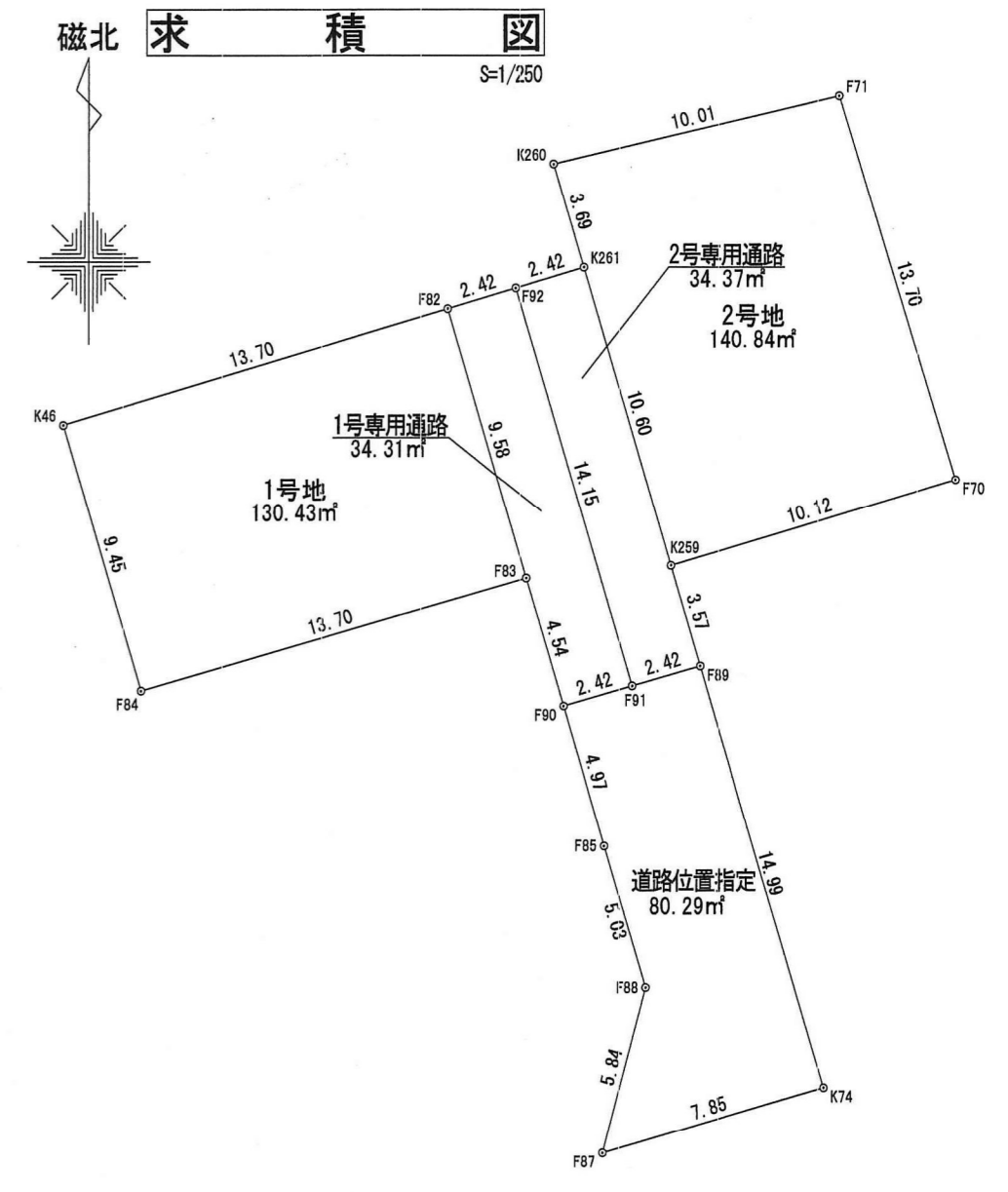
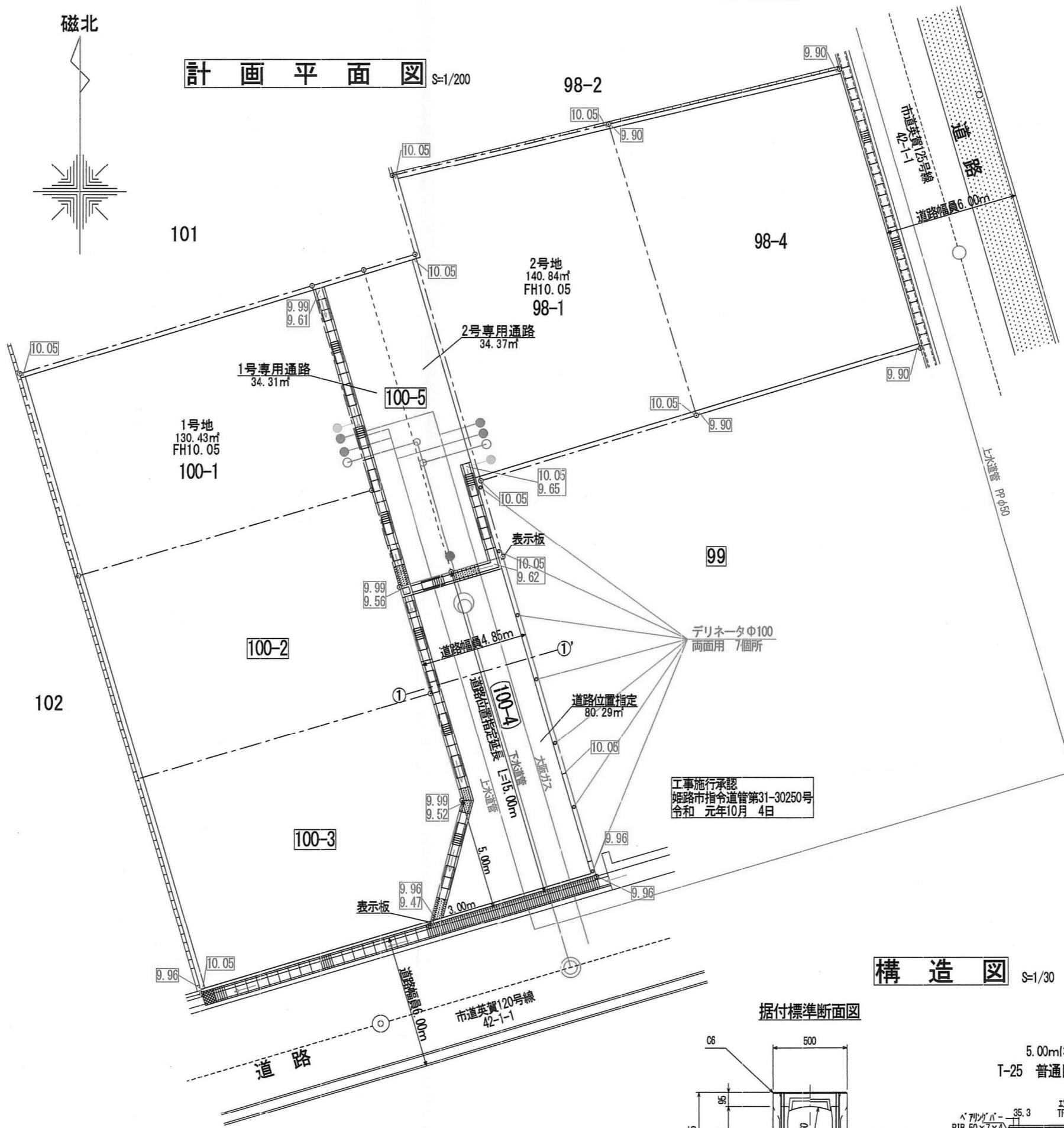
道路の面積 167.45m²

団地の面積 498.99m²

合計 6.51 + 160.94 + 6.67 + 17.57 + 153.32 + 153.98 = 498.99m²

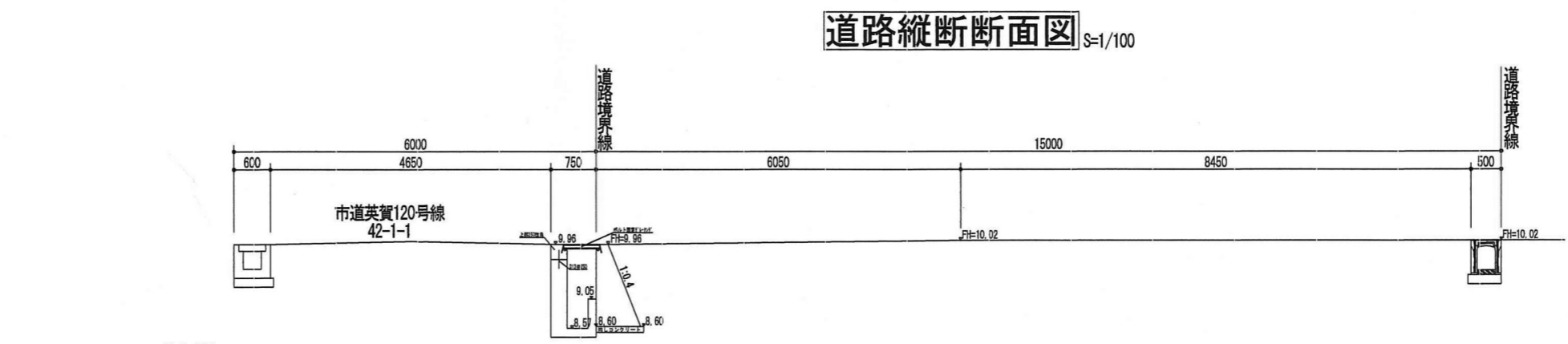
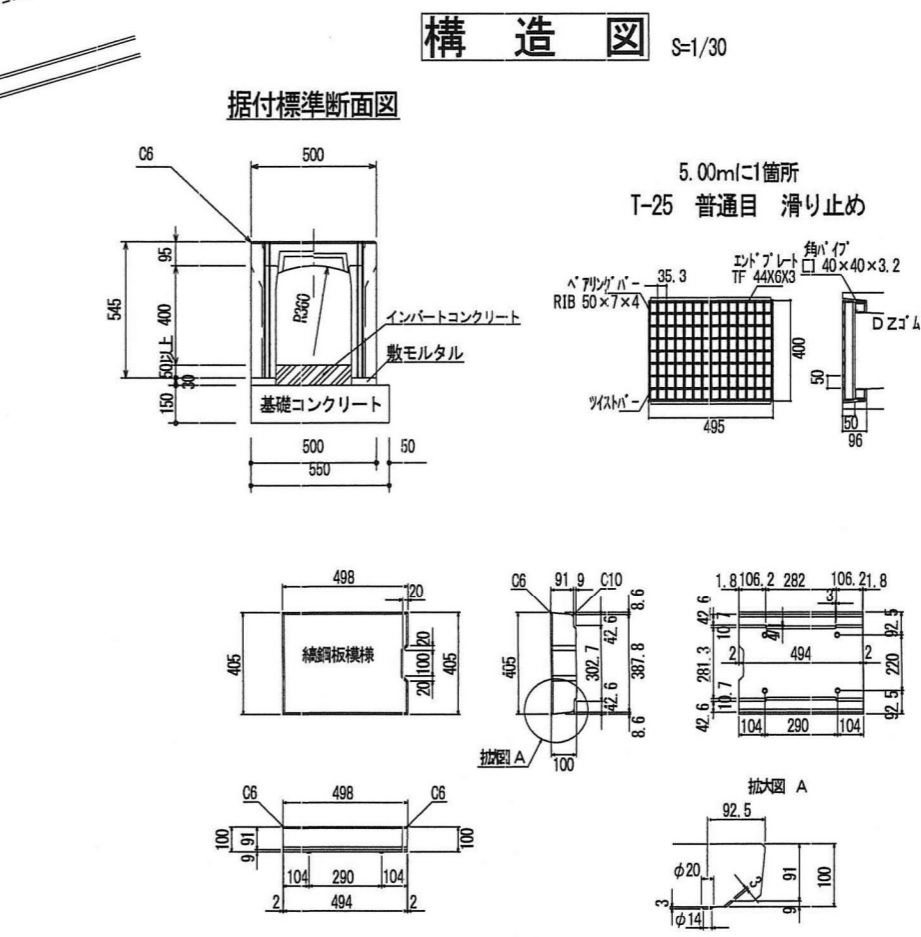
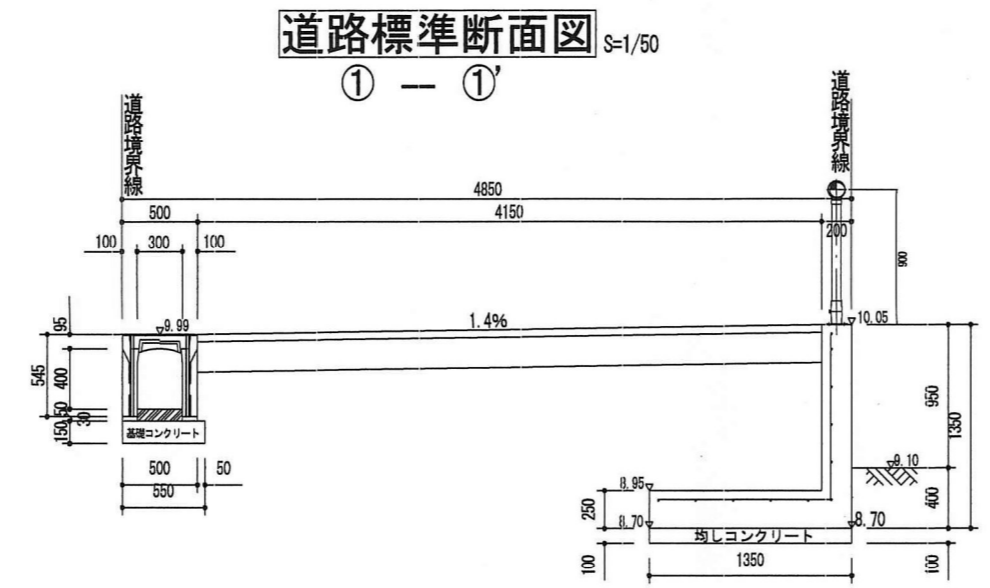
様式第 19号 (第 14条関係)

指定年月日・番号	令和2年5月28日 第 31-19号
公告年月日・番号	令和2年6月2日 第 322号
承諾書	
この図面記載のとおり道路の位置の指定・変更・廃止を承諾します。	
道路の幅員の延長	幅員 4.85 m 延長 15.00 m
道路の面積	80.29 m ²



座 標 求 積 表

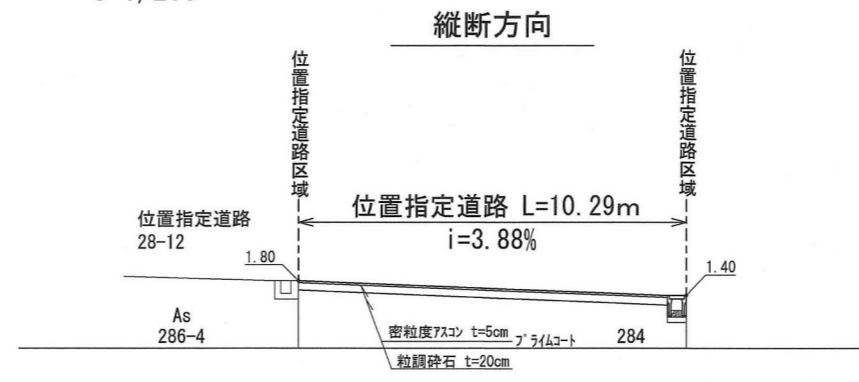
地番	測点	Xn	Yn	(Xn+1 - Xn-1) Yn	
1号地	F83	123.561	106.604	1390.649180	
	F82	132.762	103.913	543.776729	
	K46	128.794	90.801	-1184.499045	
	F84	119.717	93.456	-489.055248	
		倍面積		260.871616	
		面積		130.4358080	
		地積		130.43 m ²	
2号地	F70	126.910	121.224	1944.432960	
	F71	140.027	117.266	1286.472800	
	K260	137.710	107.522	-630.078920	
	K261	134.167	108.558	-1489.741434	
	K259	123.987	111.534	-809.402238	
		倍面積		281.683168	
		面積		140.8415840	
		地積		140.84 m ²	
1号専用通路	F91	119.877	110.208	1572.447744	
	F92	133.464	106.236	1368.850860	
	F82	132.762	103.913	-1029.050439	
	F83	123.561	106.604	-1446.189864	
	F90	119.196	107.880	-397.429920	
		倍面積		68.628381	
		面積		34.3141905	
		地積		34.31 m ²	
2号専用通路	F89	120.558	112.537	462.527070	
	K259	123.987	111.534	1517.866206	
	K261	134.167	108.558	1028.804166	
	F92	133.464	106.236	-1518.112440	
	F91	119.877	110.208	-1422.344448	
			倍面積		68.740554
			面積		34.3702770
			地積		34.37 m ²
道路位置指定	K74	106.168	116.745	1940.185155	
	F89	120.558	112.537	1542.769733	
	F91	119.877	110.208	-150.103296	
	F90	119.196	107.880	-588.809040	
	F85	114.419	109.277	-1049.714862	
	F88	109.590	110.689	-1160.020720	
	F87	103.939	109.211	-373.720042	
			倍面積		160.586928
		面積		80.2934640	
		地積		80.29 m ²	
		合計		420.24	



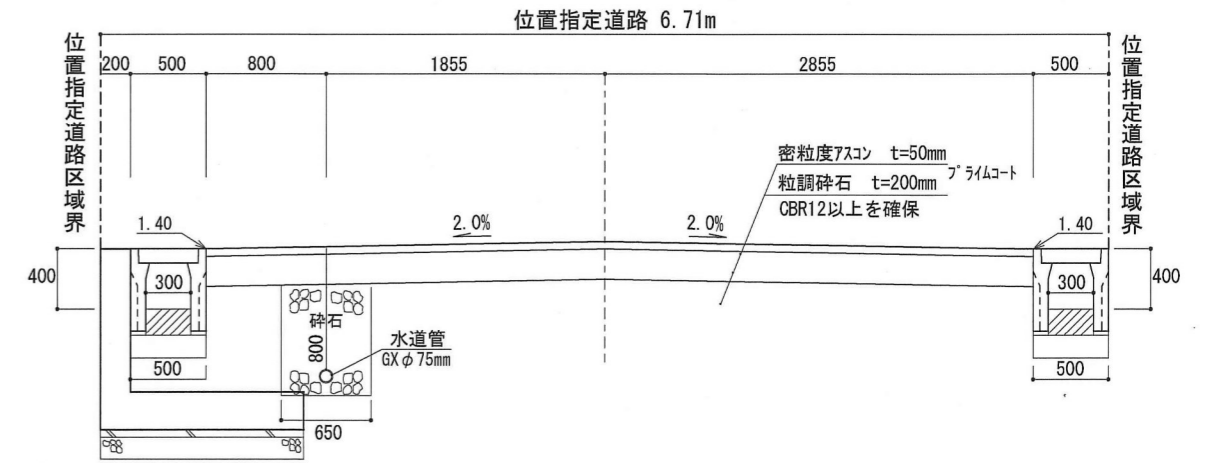
指定年月日・番号	令和02年2月6日 第31-20号		
公告年月日・番号	令和02年2月13日 第54号		
承諾書			
この図面記載のとおり道路の位置の指定・変更・廃止を承諾します。			
道路の幅員 ・道路の延長	幅員 6.71~6.72 m 延長 10.29 m	道路の面積	69.18 m ²



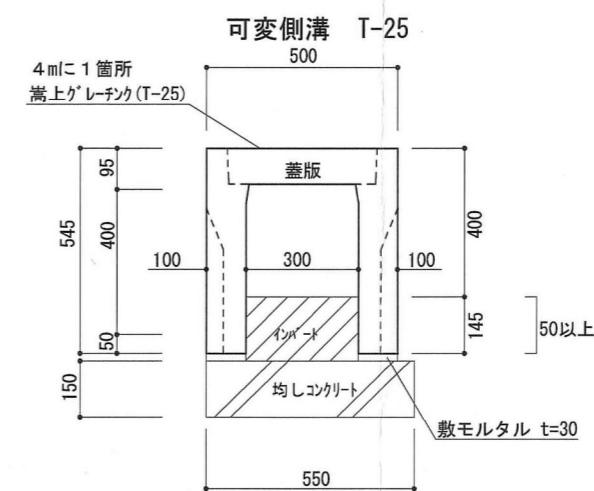
道路縦断面図
S=1/200



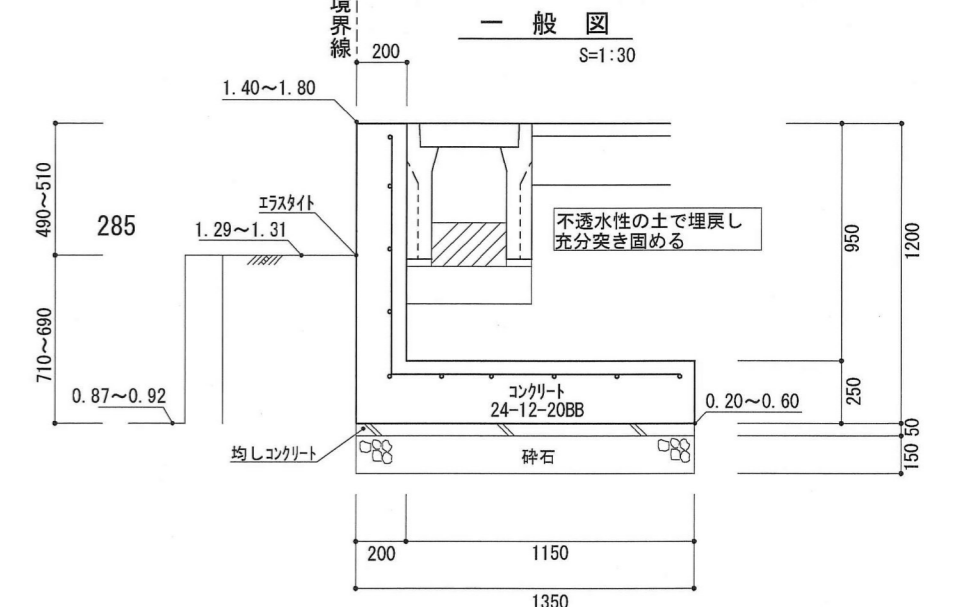
道路横断面図
S=1/50



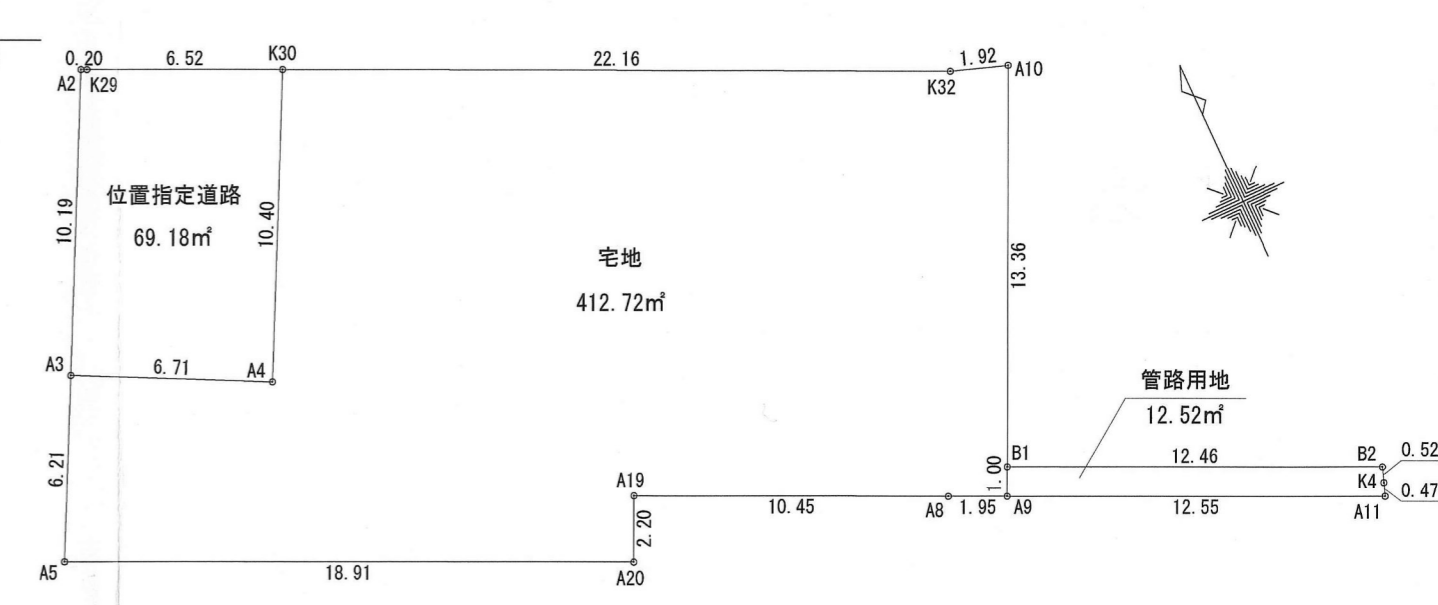
1号側溝
S=1:20



1号L型擁壁工
S=1:30



求積図
S=1/250



地番	位置指定道路	測点	Xn	Yn	(Xn+1 - Xn-1) Yn	
K30	-126202.888	33320.777	401182	155080		
K29	-126200.131	33314.867	94747	481748		
A2	-126200.044	33314.686	-300032	062116		
A3	-126209.137	33310.084	-403951	388668		
A4	-126212.171	33316.079	208192	177671		
					倍面積	138.363715
					面積	69.1818575
					地積	69.18 m ²
					坪数	20.92

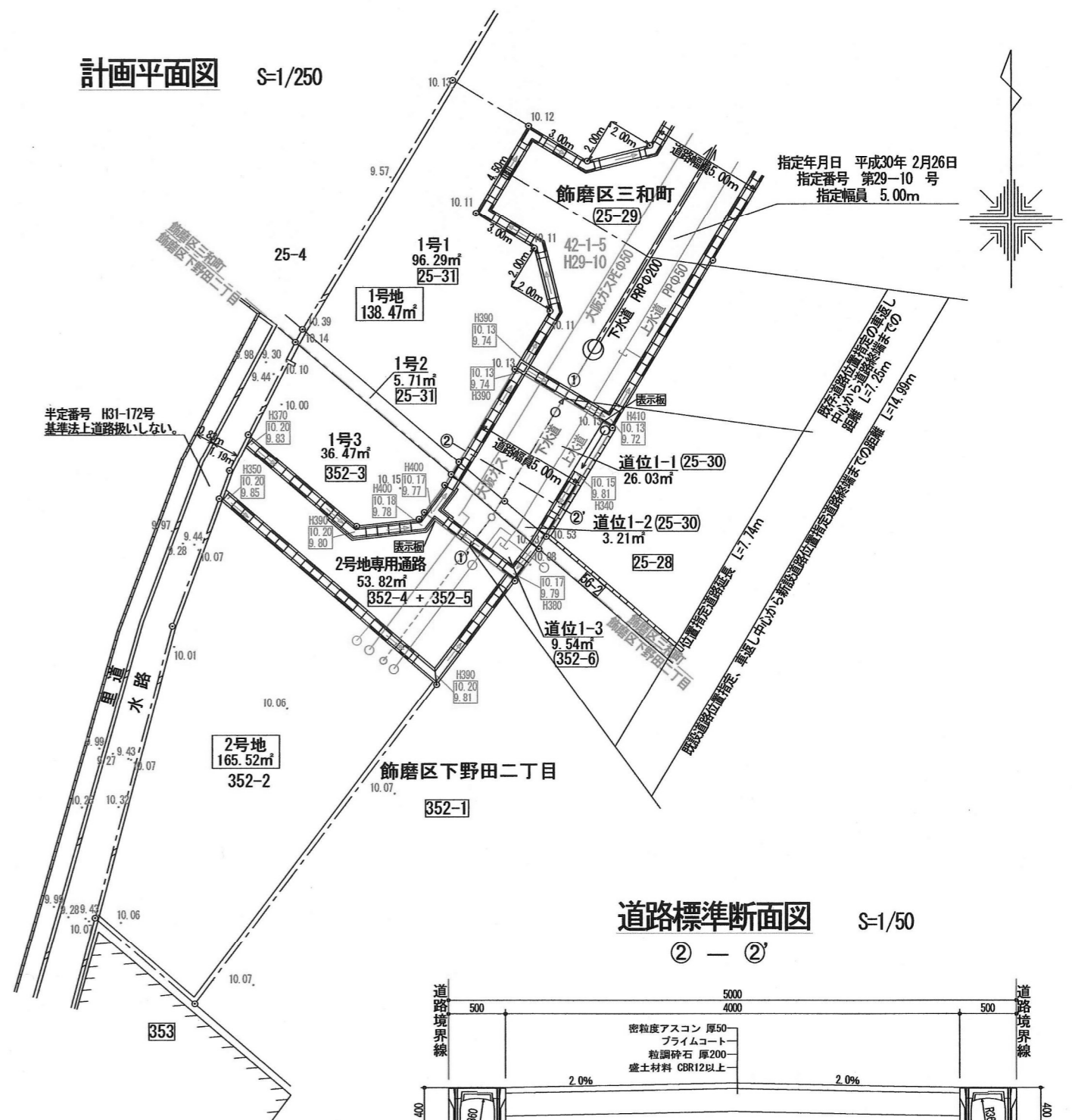
地番	管路用地	測点	Xn	Yn	(Xn+1 - Xn-1) Yn	
B1	-126225.034	33337.011	145616	064048		
A9	-126225.941	33336.587	-207353	571140		
A11	-126231.254	33347.967	-162204	511488		
K4	-126230.805	33348.128	31513	980960		
B2	-126230.309	33348.309	192453	091239		
					倍面積	25.053619
					面積	12.5268095
					地積	12.52 m ²
					坪数	3.78

地番	宅地	測点	Xn	Yn	(Xn+1 - Xn-1) Yn	
A3	-126209.137	33310.084	-83708	241092		
A5	-126214.684	33307.276	-451313	589800		
A20	-126222.687	33324.417	-200246	421753		
A19	-126220.693	33325.348	-80947	270292		
A8	-126225.116	33334.820	-174941	135360		
A9	-126225.941	33336.587	2733	600134		
B1	-126225.034	33337.011	433947	872187		
A10	-126212.924	33342.665	424885	580095		
K32	-126212.291	33340.847	334608	740492		
K30	-126202.888	33320.777	3998	493240		
A4	-126212.171	33316.079	-208192	177671		
					倍面積	825.450180
					面積	412.7250900
					地積	412.72 m ²
					坪数	124.84

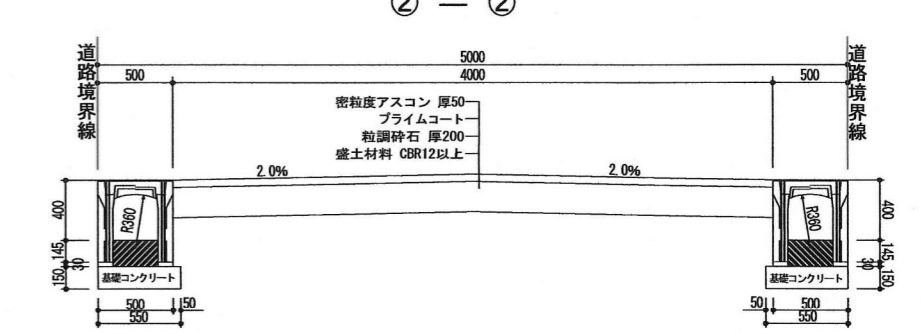
項目	面積
位置指定道路	69.18 m ²
宅地	412.72 m ²
管路用地	12.52 m ²
合計	494.42 m ²

指定年月日・番号	令和 01.12.20 日 第 31 - 21 号
公告年月日・番号	令和 01.12.24 日 第 548 号
承諾書	
この図面記載のとおり道路の位置の指定・変更・廃止を承諾します。	
道路の幅員の延長	幅員 5.00 m 延長 7.74 m
道路の面積	38.78 m ²

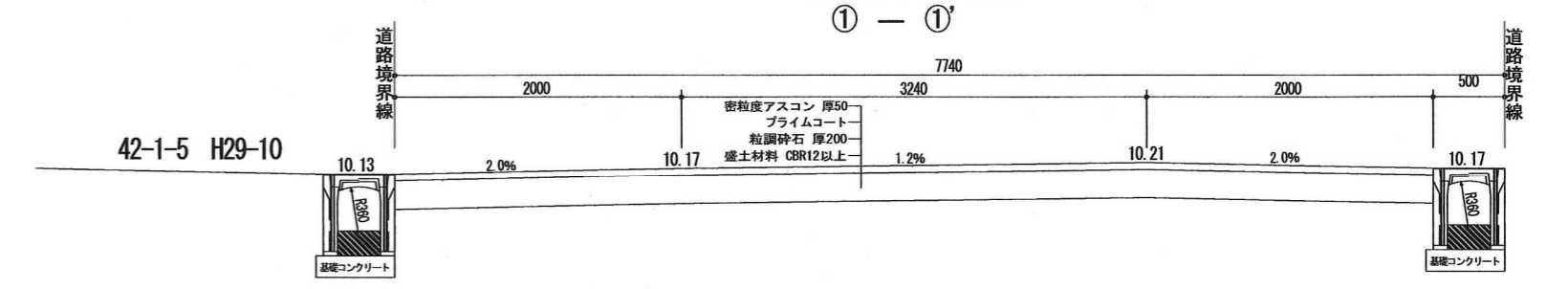
計画平面図 S=1/250



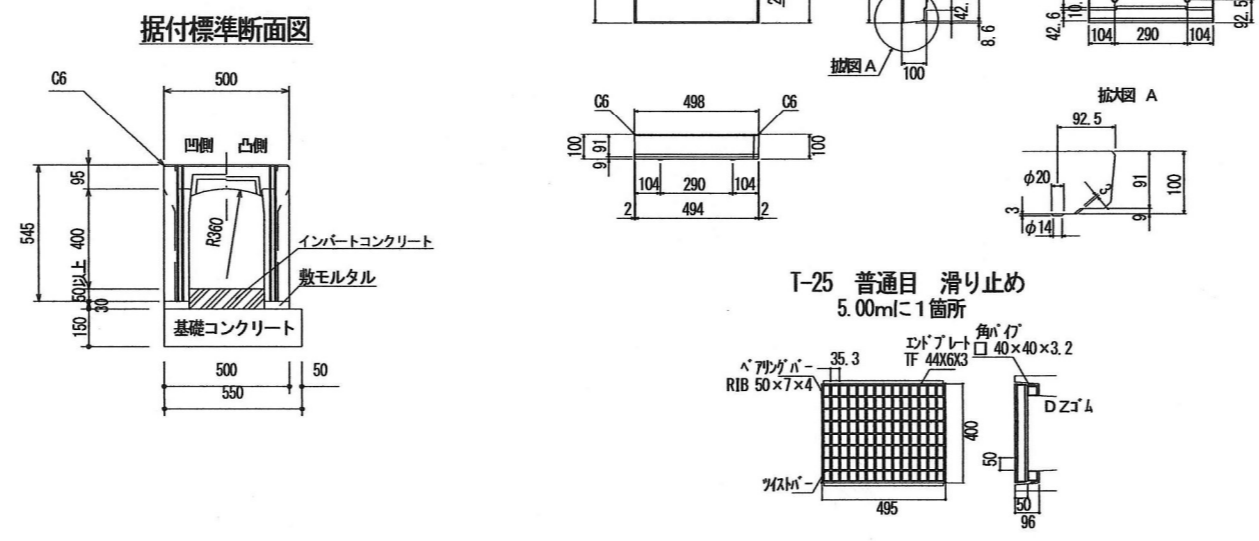
道路標準断面図 S=1/50



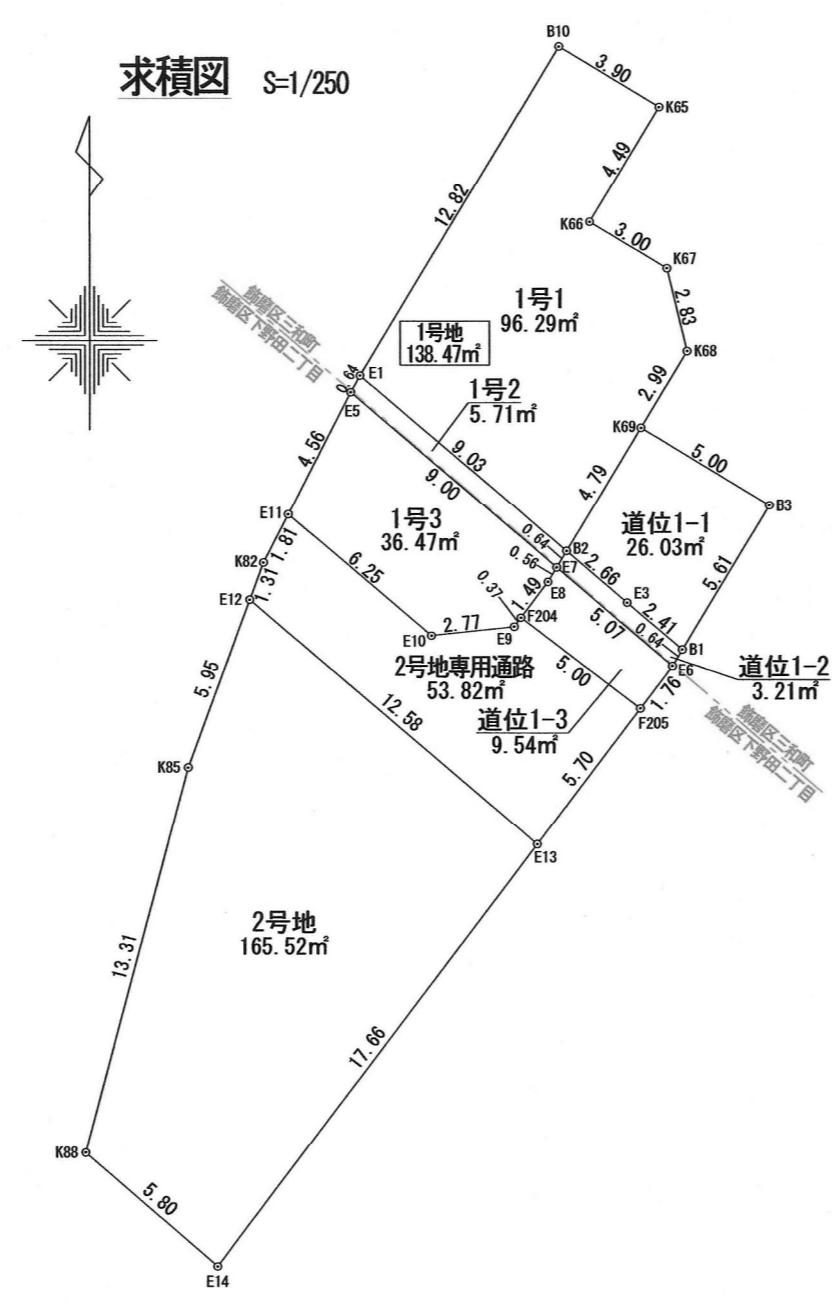
道路縦断面図 S=1/50



構造図 S=1/30



求積図 S=1/250



座標求積表

地番	1号1	Xn	Yn	(Xn+1 - Xn-1)Yn
K65	-133201.248	31891.602	186948.570924	
B10	-133199.237	31888.260	-286005.803940	
E1	-133210.217	31881.642	-536823.087996	
B2	-133216.075	31888.519	-55900.573807	
K69	-133211.970	31890.993	212776.705296	
K68	-133209.403	31892.540	169700.205340	
K67	-133206.649	31891.857	137262.552528	
K66	-133205.099	31889.283	172234.017483	
倍面積		192.585828		
面積		96.2929140		
地積		96.29 m ²		

地番	1号2	Xn	Yn	(Xn+1 - Xn-1)Yn
E5	-133210.784	31881.331	56685.006518	
E7	-133216.625	31888.188	-168720.402708	
B2	-133216.075	31888.519	204341.629752	
E1	-133210.217	31881.642	168685.767822	
倍面積		11.425818		
面積		5.7129090		
地積		5.71 m ²		

地番	1号3	Xn	Yn	(Xn+1 - Xn-1)Yn
E5	-133210.784	31881.331	56685.006518	
E11	-133214.847	31879.246	-258763.839782	
E10	-133218.901	31884.010	-119628.805520	
E9	-133218.599	31886.769	19195.834938	
F204	-133218.299	31886.996	47607.285028	
E8	-133217.106	31887.898	53380.341252	
E7	-133216.625	31888.188	201597.124536	
倍面積		72.946970		
面積		36.4734850		
地積		36.47 m ²		
1号地合計		138.47 m ²		

地番	2号地	Xn	Yn	(Xn+1 - Xn-1)Yn
E12	-133217.701	31877.963	82085.754725	
K85	-133223.289	31875.911	-588206.185683	
K88	-133236.154	31872.501	-531059.611662	
E14	-133239.951	31876.891	328013.208390	
E13	-133225.864	31887.545	709497.876250	
倍面積		331.042020		
面積		165.5210100		
地積		165.52 m ²		

地番	2号地専用通路	Xn	Yn	(Xn+1 - Xn-1)Yn
F205	-133221.316	31890.986	241255.309090	
F204	-133218.299	31886.996	86636.968132	
E9	-133218.599	31886.769	-19195.834938	
E10	-133218.901	31884.010	119628.805520	
E11	-133214.847	31879.246	77689.722502	
K82	-133216.464	31878.417	-90981.002118	
E12	-133217.701	31877.963	-299652.852200	
E13	-133225.864	31887.545	-115273.475175	
倍面積		107.640813		
面積		53.8204065		
地積		53.82 m ²		

地番	道位1-1	Xn	Yn	(Xn+1 - Xn-1)Yn
B3	-133214.553	31895.277	235801.782861	
K69	-133211.970	31890.993	-48538.091346	
B2	-133216.075	31888.519	-185910.065770	
E3	-133217.800	31890.544	-104856.108672	
B1	-133219.363	31892.378	103554.551366	
倍面積		201.068439		
面積		100.5342195		
地積		26.03 m ²		

地番	道位1-2	Xn	Yn	(Xn+1 - Xn-1)Yn
E7	-133216.625	31888.188	-122386.865544	
E6	-133219.913	31892.047	-87320.424686	
B1	-133219.363	31892.378	67388.594714	
E3	-133217.800	31890.544	104856.108672	
B2	-133216.075	31888.519	37469.009825	
倍面積		6.422981		
面積		3.2114905		
地積		3.21 m ²		

地番	道位1-3	Xn	Yn	(Xn+1 - Xn-1)Yn
E8	-133217.106	31887.898	-53380.341252	
F204	-133218.299	31886.996	-134244.253160	
F205	-133221.316	31890.986	-51472.051404	
E6	-133219.913	31892.047	148605.592477	
E7	-133216.625	31888.188	89510.143716	
倍面積		19.090377		
面積		9.5451885		
地積		9.54 m ²		

面積一覧表 道路位置指定合計 38.78m²

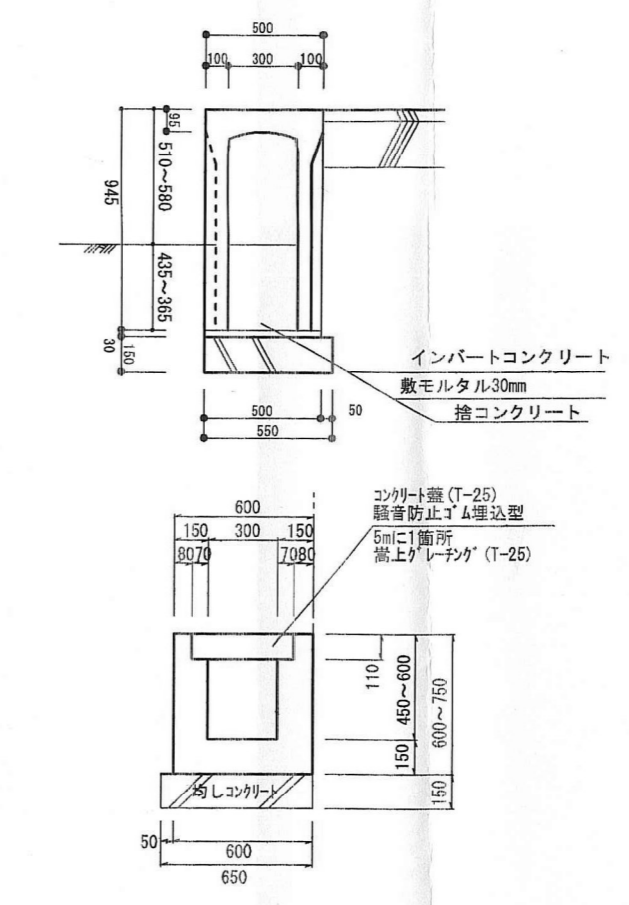
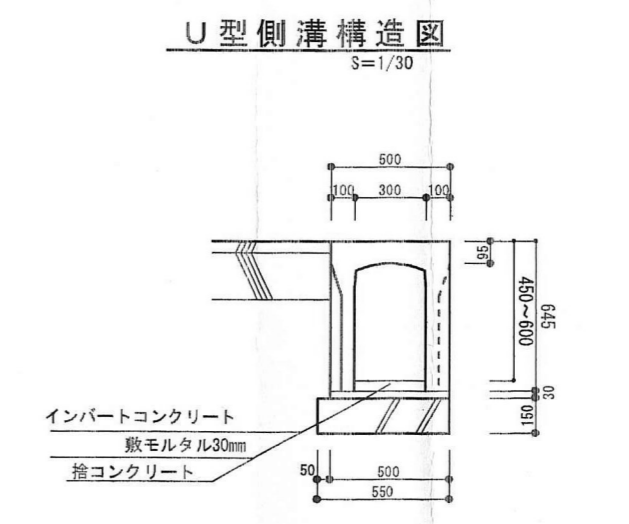
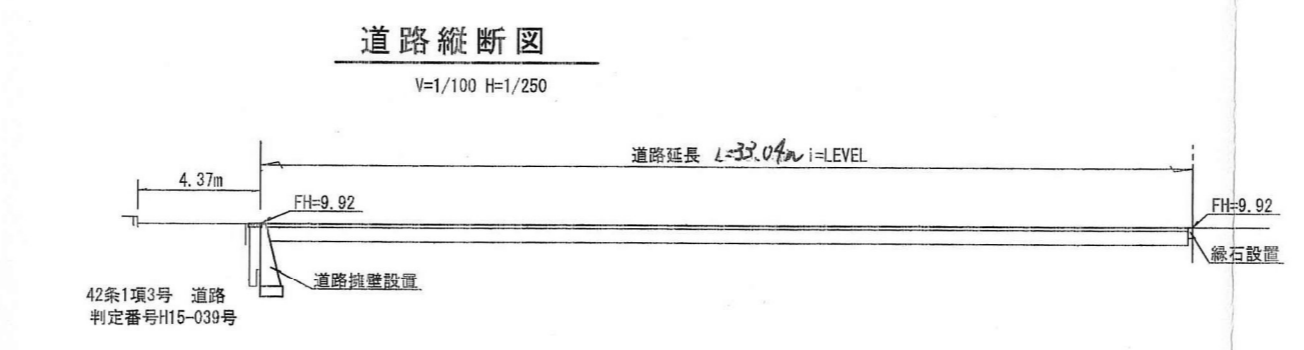
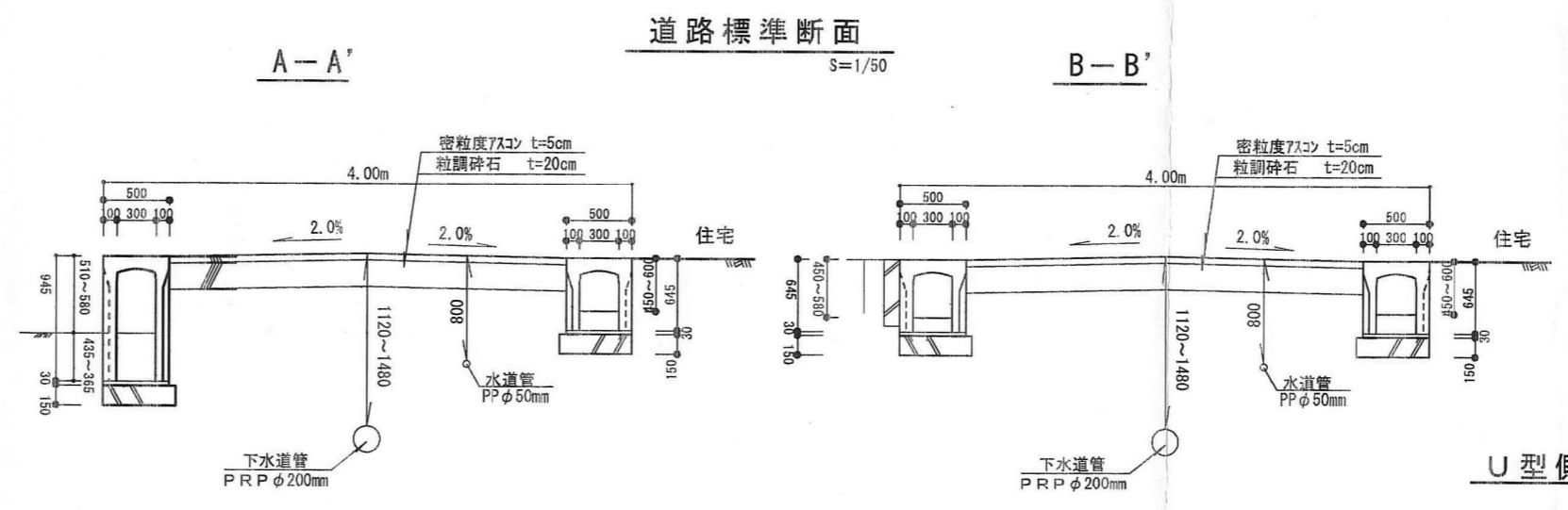
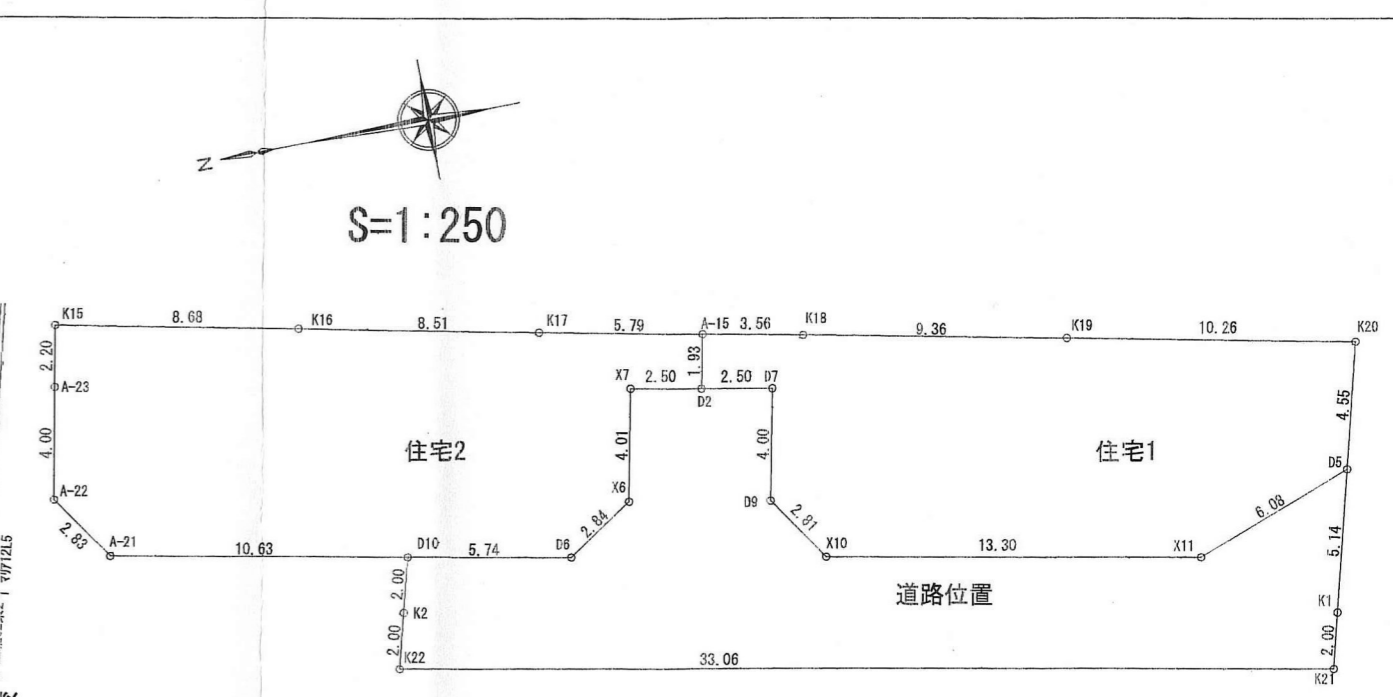
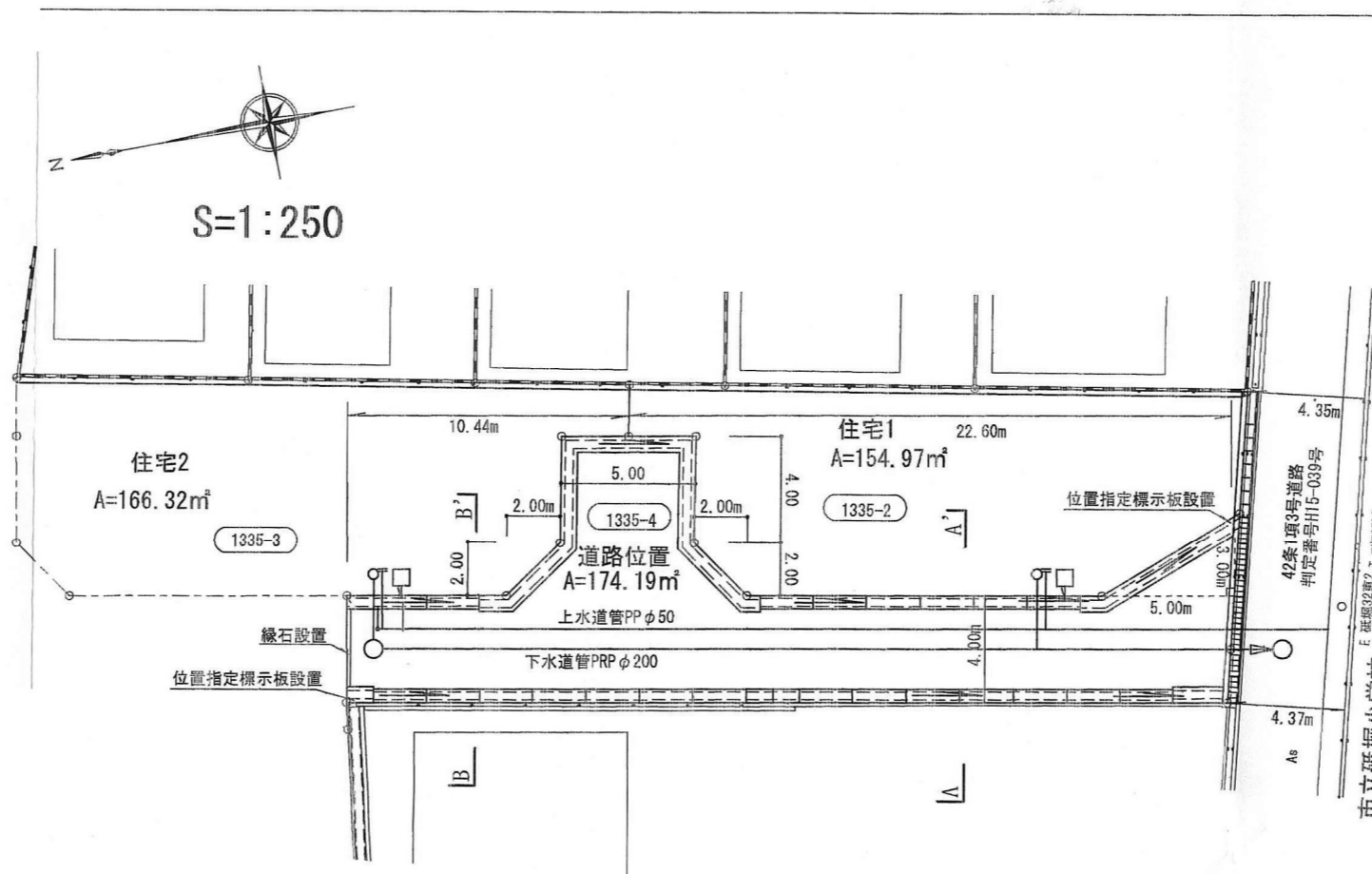
地番名	地積
1号1	96.29 m ²
1号2	5.71 m ²
1号3	36.47 m ²
2号地	165.52 m ²
2号地専用通路	53.82 m ²
道位1-1	26.03 m ²
道位1-2	3.21 m ²
道位1-3	9.54 m ²
合計	396.59 m ²

指定年月日・番号	'02年 4月 8日	第31-22号
公告年月日・番号	'02年 4月 10日	第163号

承諾書

この図面記載のとおり道路の位置の指定・変更・廃止を承諾します。

道路の幅員 ・幅員別の 道路の延長	幅員 4.0m 延長 39.04m ~ 5.0m m	道路の面積	174.19㎡
-------------------------	----------------------------------	-------	---------



座標求積表

地番	住宅1	Xn	Yn	(Xn+1 - Xn-1) Yn
測点	K20	927.201	1001.149	8940.260570
K19	937.265	1003.185	19308.301695	
K18	946.448	1005.038	12745.891916	
A-15	949.947	1005.746	3909.334702	
D2	950.335	1003.849	-2075.959732	
D7	947.879	1003.379	-1861.595624	
D9	948.679	999.459	-768.583971	
X10	947.110	997.119	-14598.819279	
X11	934.038	994.630	-18674.178250	
D5	928.335	996.740	-8514.711380	
		倍面積	309.940647	
		面積	154.9703235	
		地積	154.97	

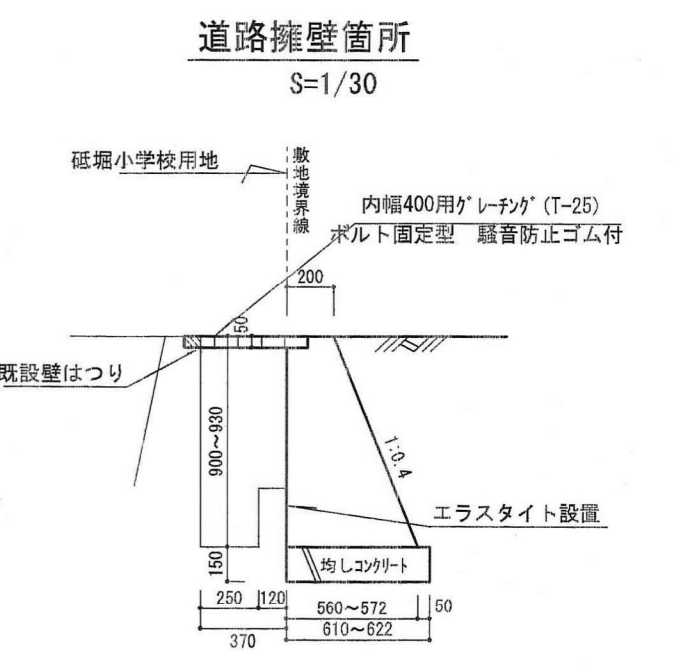
座標求積表

地番	住宅2	Xn	Yn	(Xn+1 - Xn-1) Yn
測点	K17	955.622	1006.895	14113.647215
K16	963.964	1008.598	17000.927888	
K15	972.478	1010.314	9018.062764	
A-23	972.890	1008.150	1170.462150	
A-22	973.639	1004.215	-848.561675	
A-21	972.045	1001.871	-12064.530582	
D10	961.597	999.882	-16092.100908	
D6	955.951	998.802	-8004.399228	
X8	953.533	1000.386	-3153.216672	
X7	952.799	1004.323	-3282.041104	
D2	950.335	1003.849	-2862.977348	
A-15	949.947	1005.746	5317.379102	
		倍面積	332.651602	
		面積	166.3258010	
		地積	166.32	

座標求積表

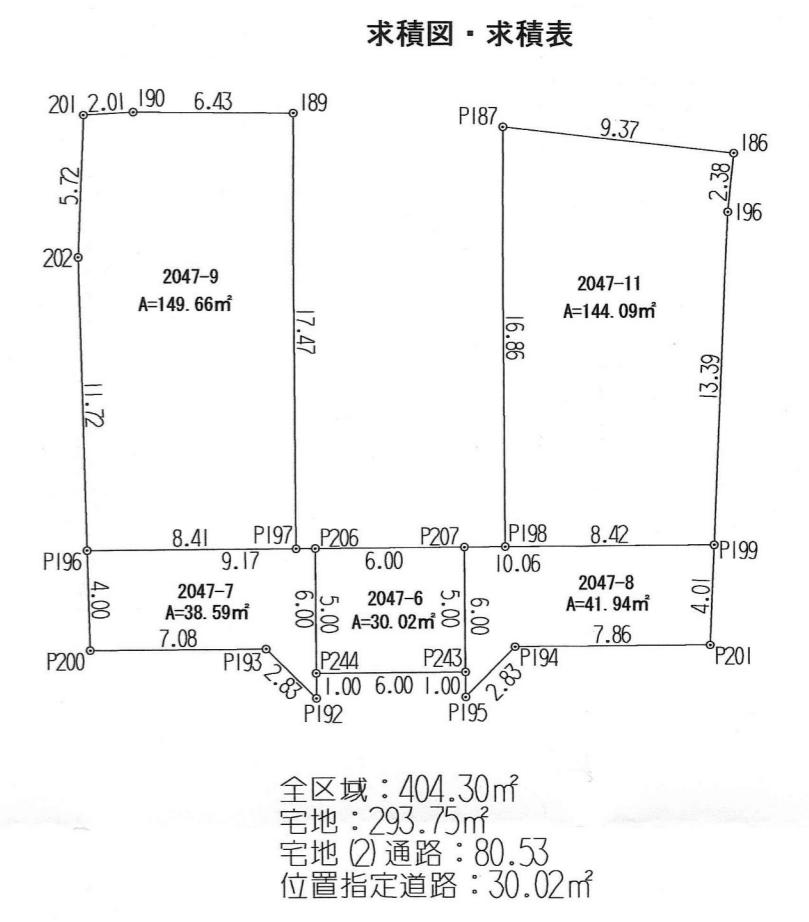
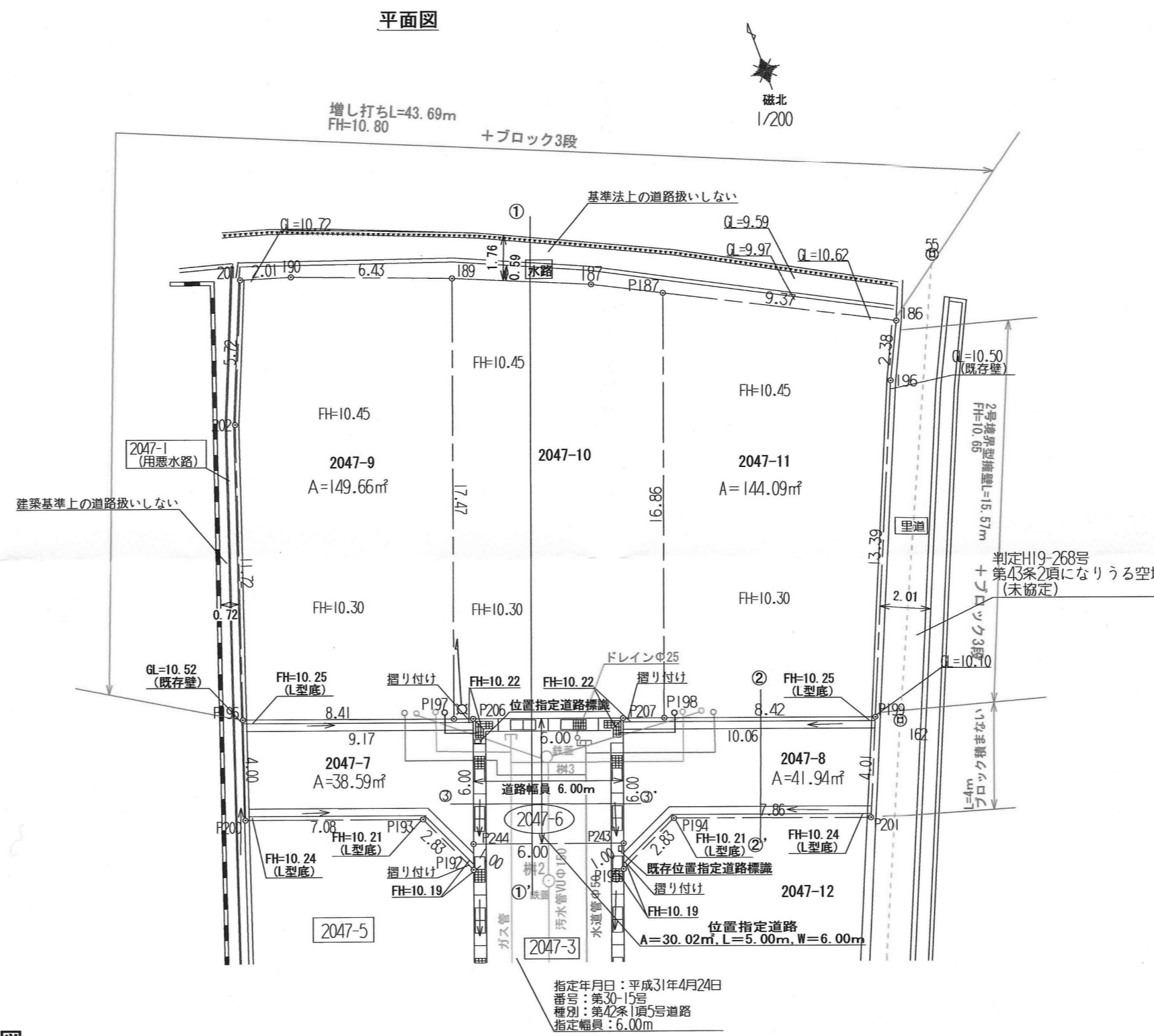
地番	道路位置	Xn	Yn	(Xn+1 - Xn-1) Yn
測点	X11	934.038	994.630	18874.178250
X10	947.110	997.119	14598.819279	
D9	948.679	999.459	768.583971	
D7	947.879	1003.379	1861.595624	
D2	950.335	1003.849	4938.937080	
X7	952.799	1004.323	3262.041104	
X6	953.533	1000.386	3153.216672	
D6	955.951	998.802	8004.399228	
D10	961.597	999.882	6143.275008	
K2	962.095	997.936	993.942256	
K22	962.593	995.994	-31851.888120	
K21	930.115	999.810	-32639.974560	
K1	929.617	991.754	-1765.322120	
D5	928.335	996.740	4406.587540	
		倍面積	348.393212	
		面積	174.1966060	
		地積	174.19	

合計 495.48



様式第19号 (第14条関係)

指定年月日・番号	02年2月4日	第31-23号
公告年月日・番号	02年2月6日	第46号
承諾書		
この図面記載のとおり道路の位置の指定・変更・廃止を承諾します。		
道路の幅員の別	幅員 6.00 m	延長 5.00 m
道路の延長	m	m
道路の面積	30.02 m ²	



地番	測点	Xn	Yn	(Xn-1 - Xn-1)Yn	距離
2047-6 (位置指定道路)	P207	-128381.538	30612.187	208805.316765	6.00
	P206	-128379.384	30606.582	-76928.423916	5.00
	P244	-128384.051	30604.789	-208754.855046	6.00
	P243	-128386.205	30610.393	76938.002197	5.00
				60.040000	
		倍面積		30.020000	
		面積		30.02	m ²
		坪数		9.08	

地番	測点	Xn	Yn	(Xn-1 - Xn-1)Yn	距離
2047-7	P206	-128379.384	30606.582	272455.496353	9.17
	P196	-128376.091	30598.014	-14677.401823	4.00
	P200	-128379.864	30596.663	-193176.648889	7.08
	P193	-128382.405	30603.276	-156975.960467	2.83
	P192	-128384.933	30604.427	92451.701325	6.00
		倍面積		77.186499	
		面積		38.5932493	
		地積		38.59	m ²
		坪数		11.67	

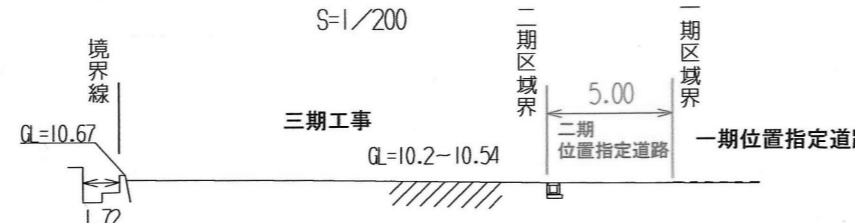
地番	測点	Xn	Yn	(Xn-1 - Xn-1)Yn	距離
2047-8	P199	-128385.149	30621.583	222951.236276	10.06
	P207	-128381.538	30612.187	-61167.907647	6.00
	P195	-128387.147	30610.031	-136406.406791	2.83
	P194	-128385.996	30612.619	-51177.678531	7.86
	P201	-128388.819	30619.965	25934.642522	4.01
		倍面積		83.885688	
		面積		41.942342	
		地積		41.94	m ²
		坪数		12.68	

地番	測点	Xn	Yn	(Xn-1 - Xn-1)Yn	距離
2047-9	189	-128362.794	30612.118	572304.909272	6.43
	190	-128360.415	30606.139	-91986.451085	2.01
	201	-128359.788	30604.220	-141926.630815	5.72
	202	-128365.052	30601.967	-498909.211016	11.72
	P196	-128376.091	30598.014	-430143.372220	8.41
P197	-128379.110	30605.869	406987.188680	17.47	
		倍面積		299.335287	
		面積		149.6676437	
		地積		149.66	m ²
		坪数		45.27	

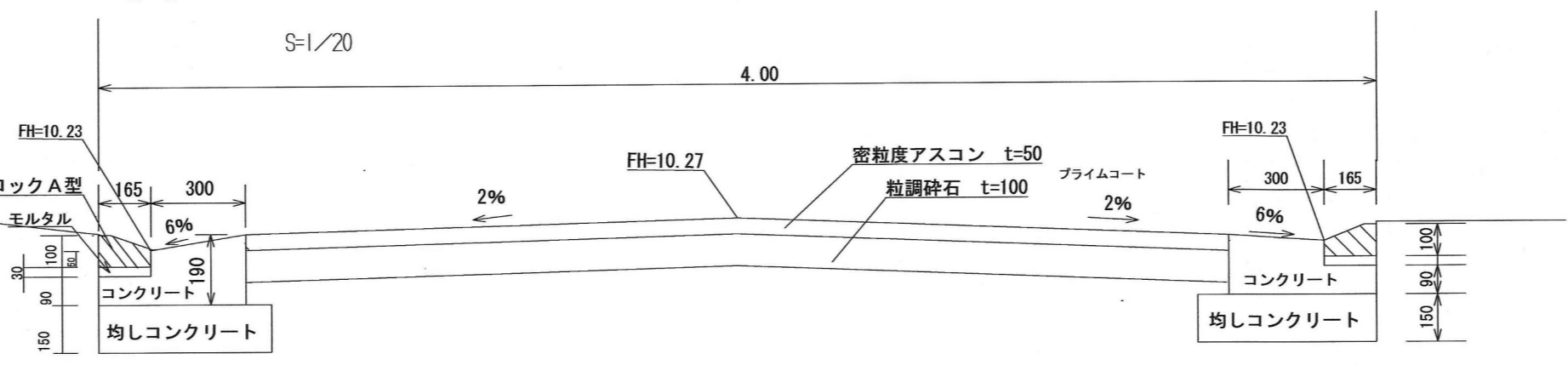
地番	測点	Xn	Yn	(Xn-1 - Xn-1)Yn	距離
2047-11	P199	-128385.149	30621.583	282759.558057	13.39
	196	-128372.691	30626.986	440735.818843	2.38
	186	-128370.758	30628.055	199330.876131	9.37
	P187	-128366.383	30619.765	-348051.301595	16.86
	P198	-128362.125	30613.715	-574486.768131	8.42
		倍面積		288.183306	
		面積		144.0916529	
		地積		144.09	m ²
		坪数		43.58	

断面図

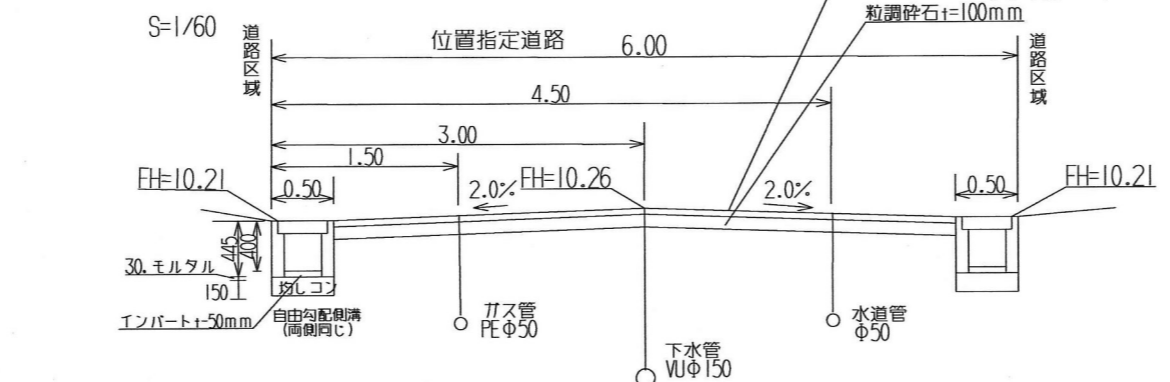
①-①' 二期工事完了時の縦断面図



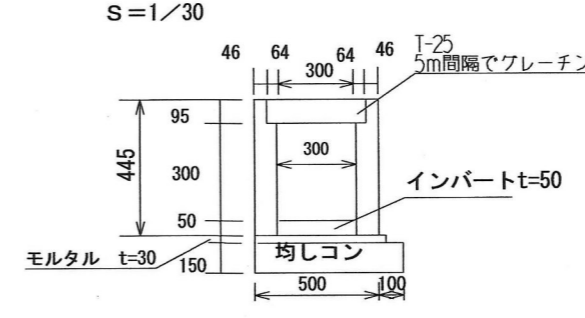
②-②' 断面図



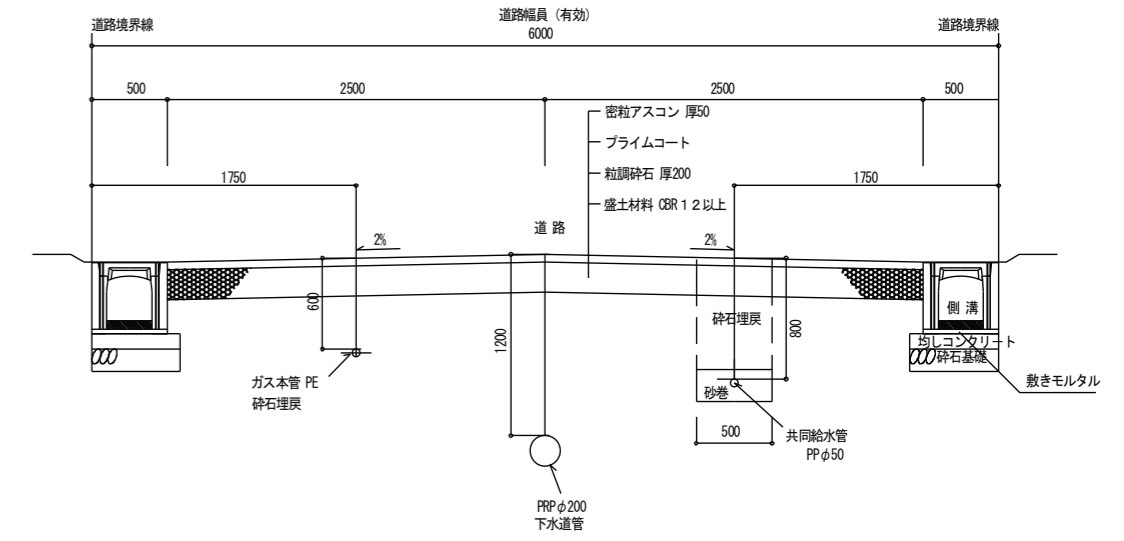
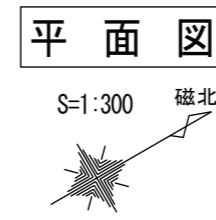
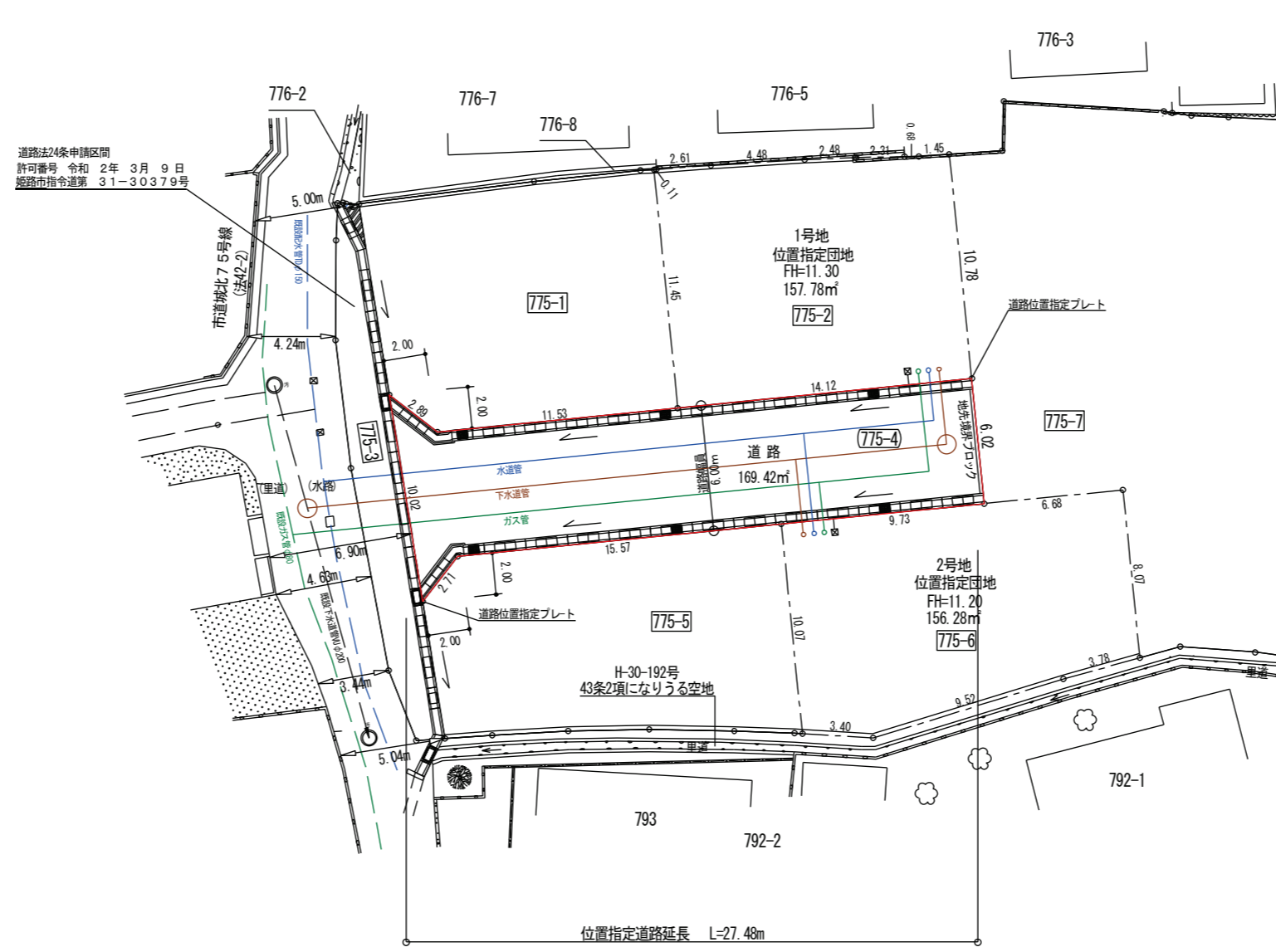
③-③' 断面図



自由勾配側溝の標準工図

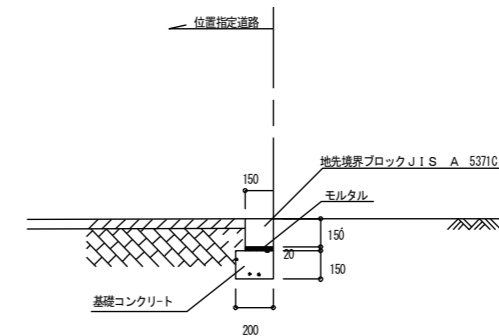


指定年月日・番号	令和 2 年 12 月 1 日 第 31-24 号
公告年月日・番号	令和 2 年 12 月 3 日 第 863 号
承諾書	
この図面記載のとおり道路の位置の指定を承諾します。	
道路の幅員 ・幅員別の 道路の延長	幅員 6.00 ～ 6.02 m 延長 27.48 m 道路の面積 169.42 m ²

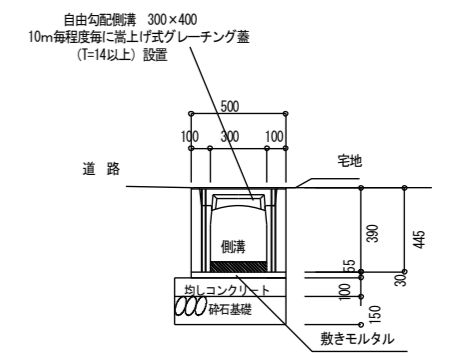


道路標準横断面図

S=1:50

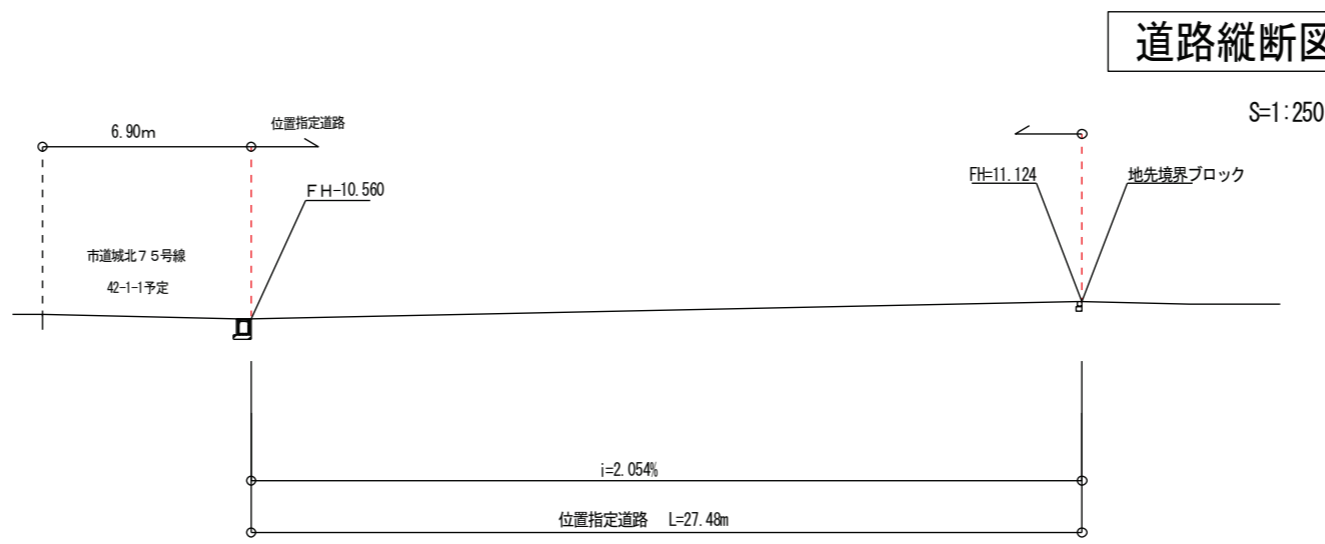


地先境界ブロック構造図



自由勾配側溝構造図

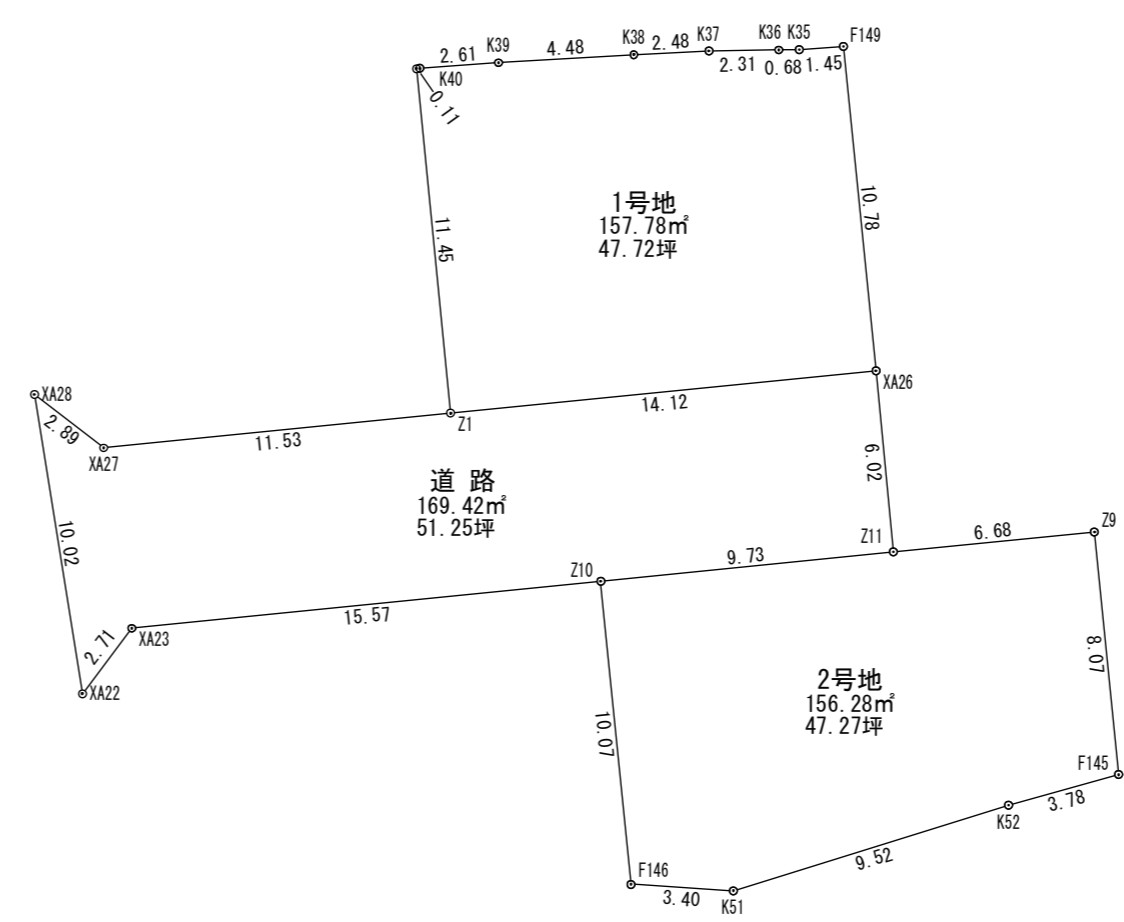
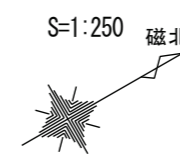
S=1:40



道路縦断面図

S=1:250

求積図



座標求積表

地番	道路	Xn	Yn	(Xn+1 - Xn-1)Yn
XA23		106.984	92.974	1555.455020
Z10		121.211	99.391	2293.546716
Z11		130.060	103.383	1172.363220
XA26		132.551	97.901	-1015.918677
Z1		119.683	92.093	-2153.871084
XA27		109.163	87.342	-1015.612776
XA28		108.055	84.666	-396.406212
XA22		104.481	94.028	-100.703988
	倍面積			338.852219
	面積			169.42
	地積			169.42 m ²

地番	1号地	Xn	Yn	(Xn+1 - Xn-1)Yn
XA26		132.551	97.901	1694.764211
F149		137.006	88.080	275.042610
K35		135.674	87.433	-166.822164
K36		135.078	87.101	-227.943317
K37		133.057	85.976	-363.248600
K38		130.853	84.837	-527.346792
K39		126.841	82.834	-526.907074
K40		124.492	81.694	-200.231994
F148		124.399	81.649	-393.283965
Z1		119.683	92.093	751.546490
	倍面積			315.569405
	面積			157.78
	地積			157.78 m ²

地番	2号地	Xn	Yn	(Xn+1 - Xn-1)Yn
K51		119.875	110.442	1338.557040
K52		129.161	112.542	1457.756526
F145		132.878	113.503	793.295100
Z9		136.198	106.151	-293.767840
Z11		130.060	103.383	-1547.126595
Z10		121.211	99.391	-1292.828220
F148		117.064	108.575	-142.322160
	倍面積			312.563851
	面積			156.28
	地積			156.28 m ²

道路の面積 169.42 m²

団地の面積 483.48 m²