

令和2年度 道路位置指定一覧

ページ	指定番号	指定年月日	地名地番	備考
1	2-1	R2. 9. 29	西庄字ミドロ甲24番1、甲24番1地先水路の一部	
2	2-2	R2. 10. 21	御立中二丁目1030番9	
3	2-3	R3. 2. 1	大津区天満字堂ノ後852番4	
4	2-4	R2. 10. 14	山吹一丁目1101番9	
5	2-5	R2. 11. 20	伊伝居字六反田319番9	30-5の延長
6	2-6	R2. 6. 17	書写字構江2428番4、2427番2の一部、2427番2地先水路の一部、2428番3の一部、2428番3地先里道の一部	
7	2-7	R2. 12. 1	白国四丁目1088番5、1088番9、1089番6、1091番4	
8	2-8	R2. 9. 16	北原字才田238番4、238番2の一部	
9	2-9	R2. 11. 10	飾東町庄字尾ノ下32番9	
10	2-10	R2. 7. 10	御立東一丁目261番15、380番3の一部、381番10	
11	2-11	R3. 3. 11	城北新町一丁目806番1021の一部、806番1021地先水路、806番1044	
12	2-12	R2. 2. 5	花田町加納原田字川ノ上981番1	
13	2-13	R2. 11. 19	香寺町中仁野字蔵ノ町269番6	31-11の延長
14	2-14	R2. 12. 21	香寺町中仁野字広畑ケ317番2、317番11、317番12	
15	2-15	R3. 1. 5	書写字松ヶ坪2662番9	31-7の延長
16	2-16	R3. 1. 7	香寺町広瀬字キレト4番8、4番11	
17	2-17	R2. 12. 1	四郷町本郷字見上代329番5	31-10の延長
18	2-18	R2. 10. 30	北今宿三丁目7番4	
19	2-19	R3. 7. 30	御立中六丁目663番4、671番2、673番7	
20	2-20	R2. 2. 5	御立中五丁目1152番18、1152番24	31-18の延長

様式第 19号 (第 14条関係)

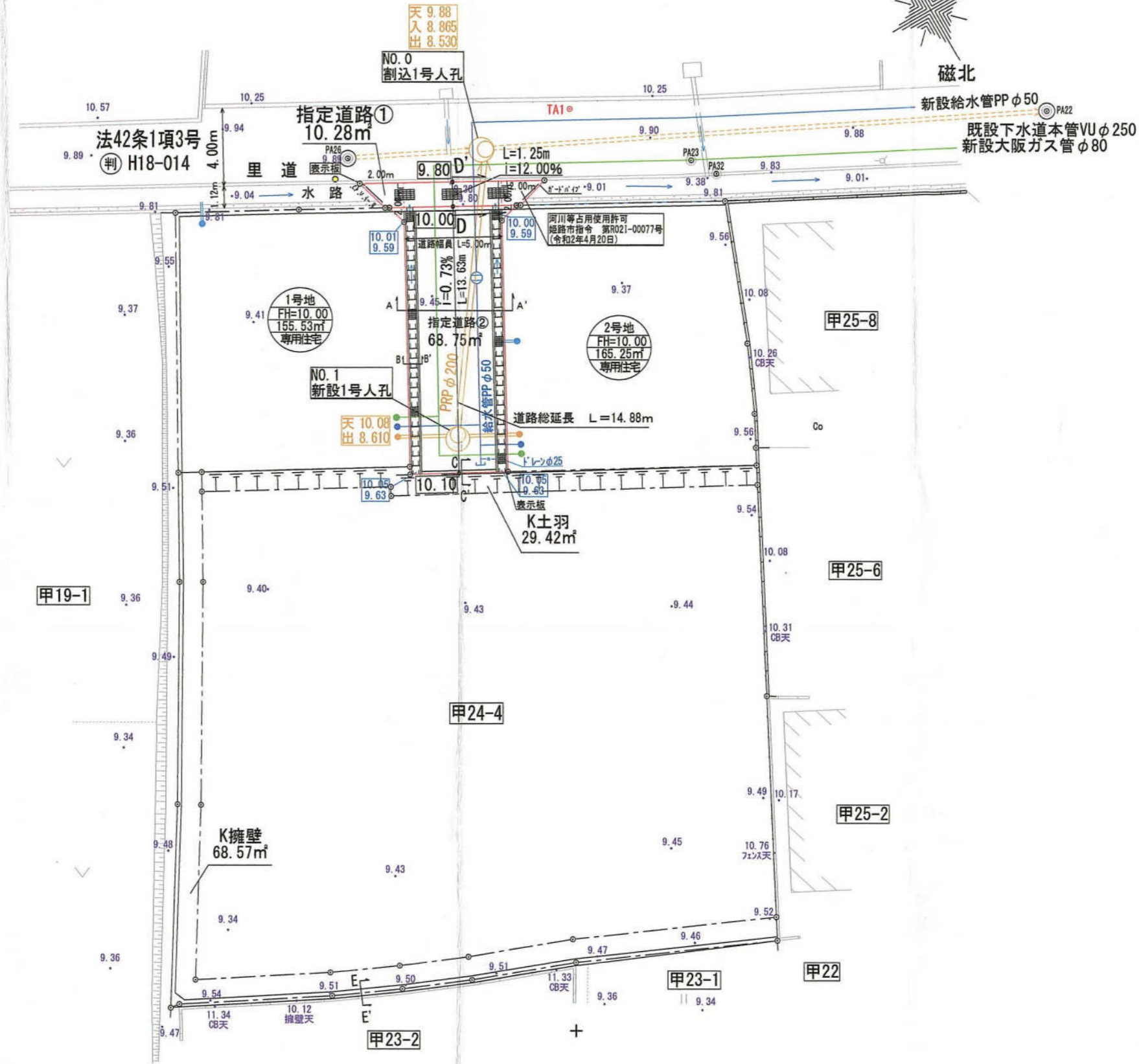
指定年月日・番号	令和 02年 9月 29日	第 2-1 号
公告年月日・番号	令和 02年 10月 6日	第 710 号

承諾書

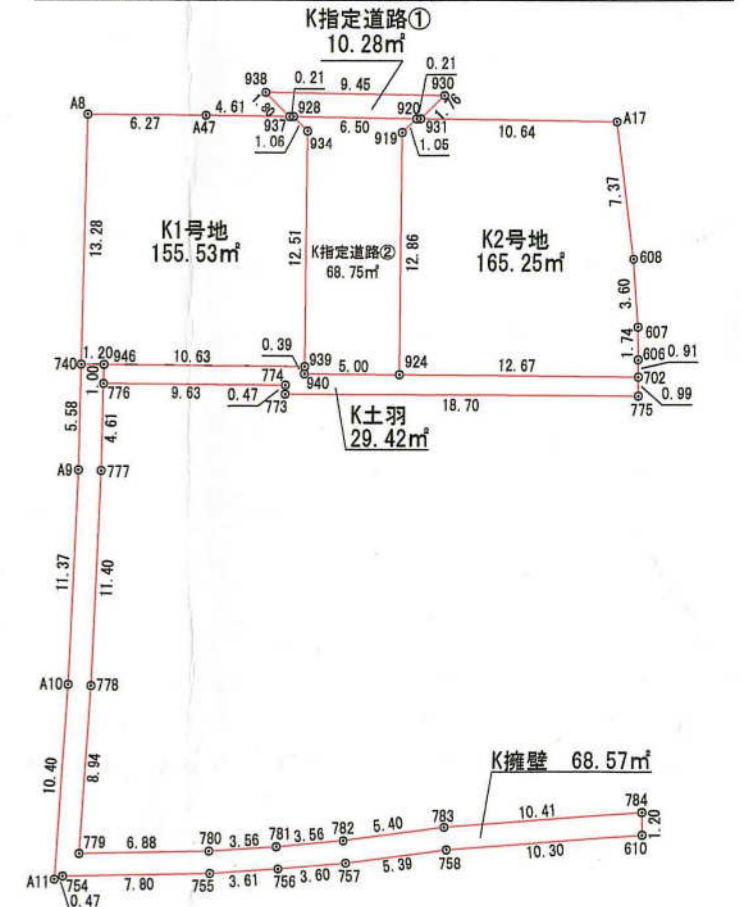
この図面記載のとおり道路の位置の指定に變更・廃止を承諾します。

道路の幅員の延長	幅員 5.00m 延長 14.88m (うち水路部分1.25m)	道路の面積	79.03㎡ (うち水路部分10.28㎡)
----------	----------------------------------	-------	-----------------------

平面図 S=1/250

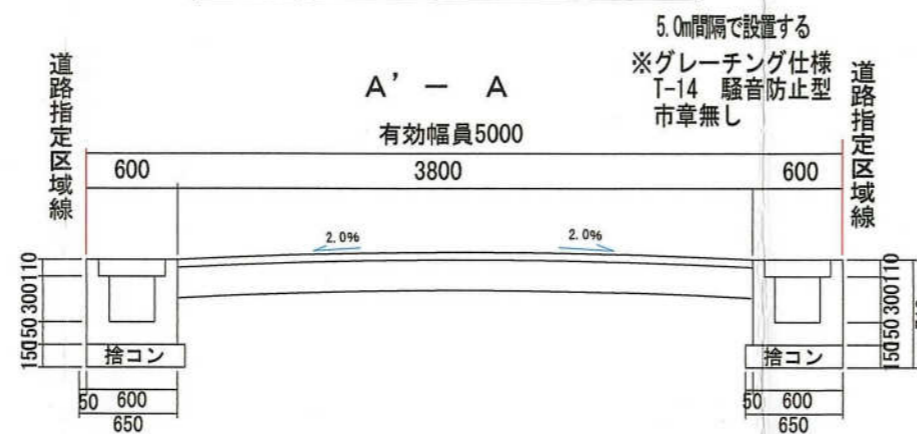


求積図・求積表 S=1/400

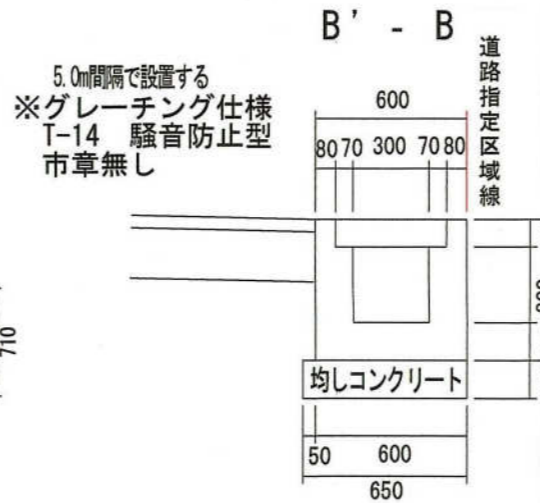


地番	No.	Xn	Yn	辺長	点間No	
K1号地	928	500.226	489.495	4.61	A47	
	A47	502.450	485.449	6.27	A8	
	A8	505.436	479.931	13.28	740	
	740	493.852	473.432	11.83	939	
	939	488.215	483.831	12.51	934	
	934	499.209	489.798	1.06	928	
併面積					311.069820	
面積					155.5349100	
地積					155.53	
K2号地	920	497.093	495.193	1.05	919	
	919	496.796	494.178	12.86	924	
	924	485.486	488.045	12.67	702	
	702	478.447	499.188	0.91	606	
	606	480.257	499.608	1.74	607	
	607	481.799	500.412	3.60	608	
	608	485.085	501.880	7.37	A17	
	A17	491.964	504.523	10.64	920	
	併面積					330.501767
	面積					165.2508835
地積					165.25	
K指定道路①	938	502.055	488.797	1.80	937	
	937	500.328	489.310	0.21	928	
	928	500.226	489.495	6.50	920	
	920	497.093	495.193	0.21	931	
	931	496.992	495.378	1.76	930	
	930	497.485	497.067	9.45	938	
	併面積					20.569791
面積					10.2848955	
地積					10.28	
K指定道路②	928	500.226	489.495	1.06	934	
	934	499.209	489.798	12.51	939	
	939	488.215	483.831	0.39	940	
	940	487.872	483.644	5.00	924	
	924	485.486	488.045	12.86	919	
	919	496.796	494.178	1.05	920	
	920	497.093	495.193	6.50	928	
併面積					137.500735	
面積					68.7503675	
地積					68.75	
K擁壁	A9	488.981	470.699	11.37	A10	
	A10	479.186	464.925	10.40	A11	
	A11	470.358	459.420	0.47	754	
	754	470.299	459.889	7.80	755	
	755	466.779	466.855	3.61	756	
	756	465.293	470.145	3.80	757	
	757	463.900	473.467	5.39	758	
	758	462.019	478.522	10.30	610	
	610	457.880	487.953	1.20	784	
	784	458.947	488.509	10.41	783	
	783	463.131	478.973	5.40	782	
	782	465.016	473.909	3.56	781	
	781	466.394	470.624	3.56	780	
	780	467.861	467.372	6.88	779	
	779	470.966	451.229	8.94	778	
	778	478.564	465.951	11.40	777	
	777	488.383	471.740	4.61	776	
776	492.408	473.998	1.00	946		
946	493.280	474.487	1.20	740		
740	493.852	473.432	5.58	A9		
併面積					137.150728	
面積					68.5753640	
地積					68.57	
K土留	776	492.408	473.998	9.63	774	
	774	487.816	482.469	0.47	773	
	773	487.403	482.246	18.70	775	
	775	478.562	498.725	0.99	702	
	702	478.447	499.188	12.67	924	
	924	485.486	488.045	5.00	940	
	940	487.872	483.644	0.39	939	
	939	488.215	483.831	10.63	946	
	946	493.280	474.487	1.00	776	
	併面積					58.846503
面積					29.4232515	
地積					29.42	
合計					497.8198720	

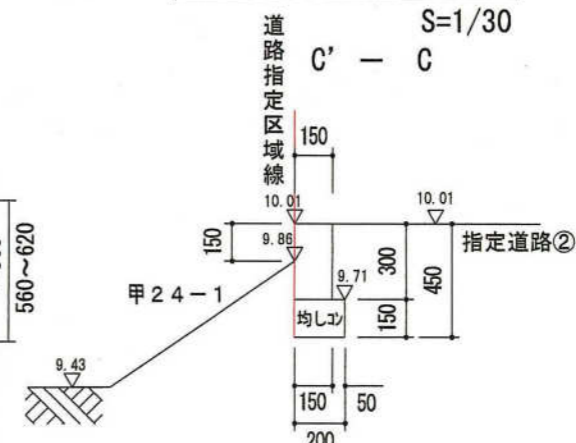
1:50 道路標準断面図



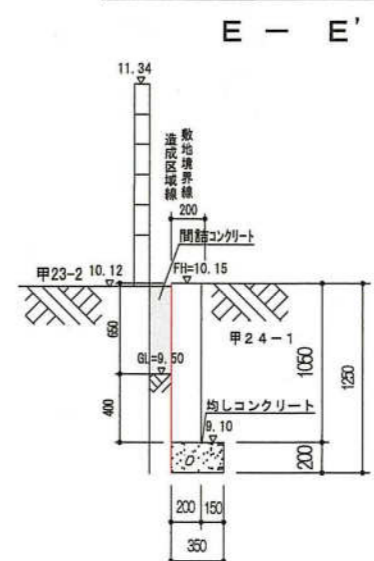
構造図 S=1/30



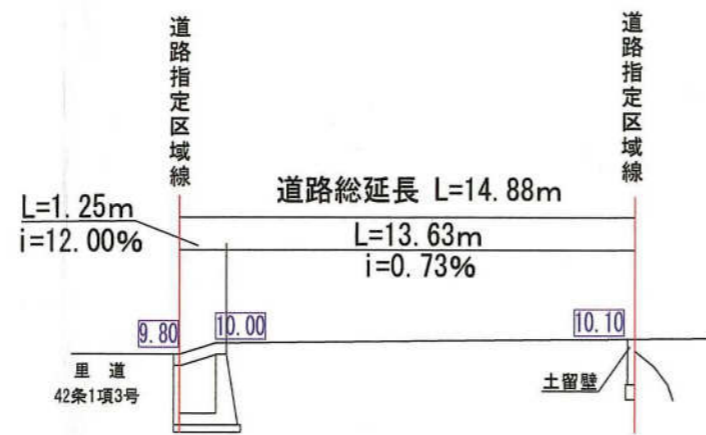
土留壁 L=3.81m H=150(300)



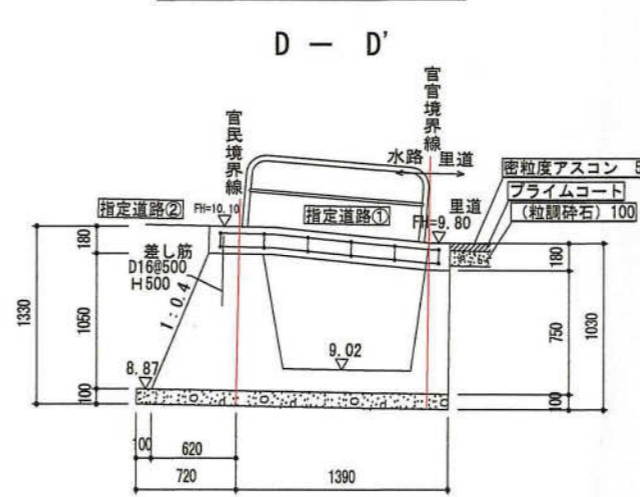
断面図 S=1/50



縦断面図 縦1:100 横1:250

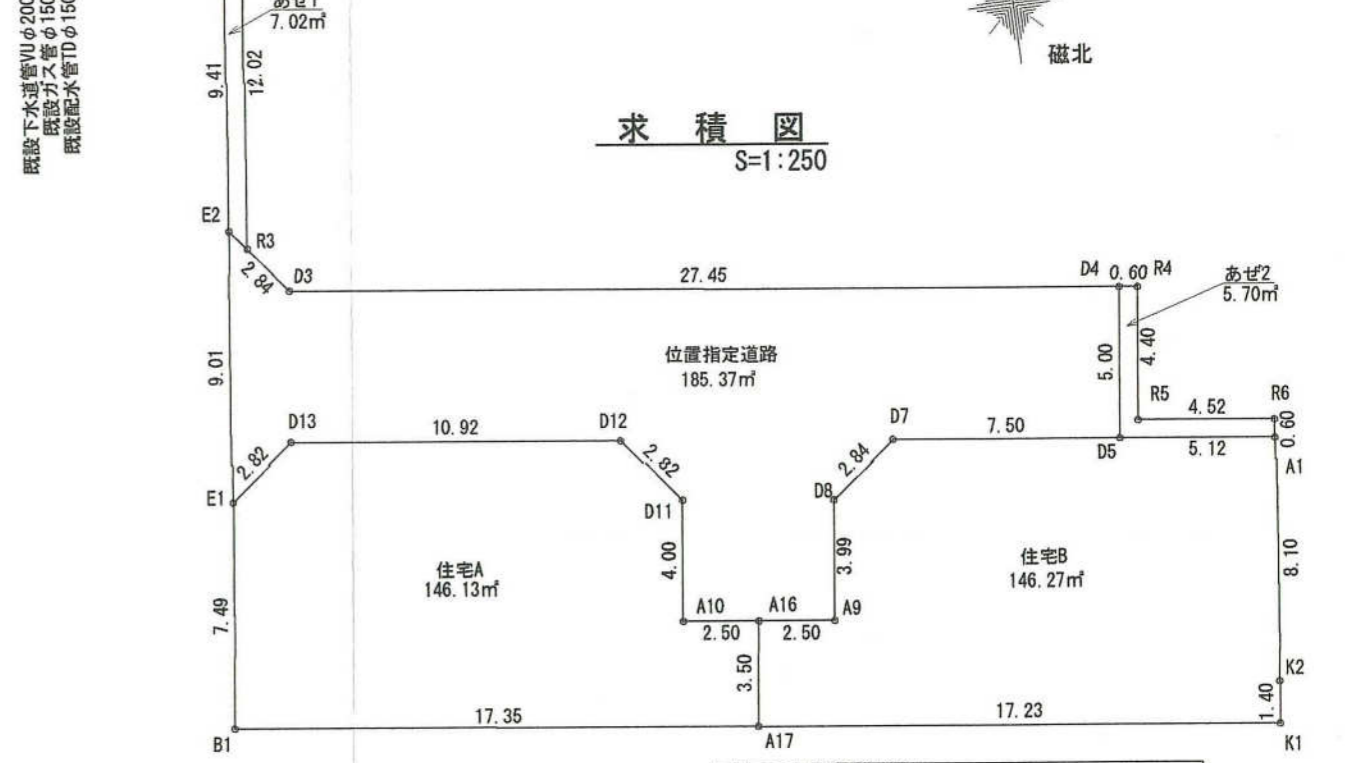
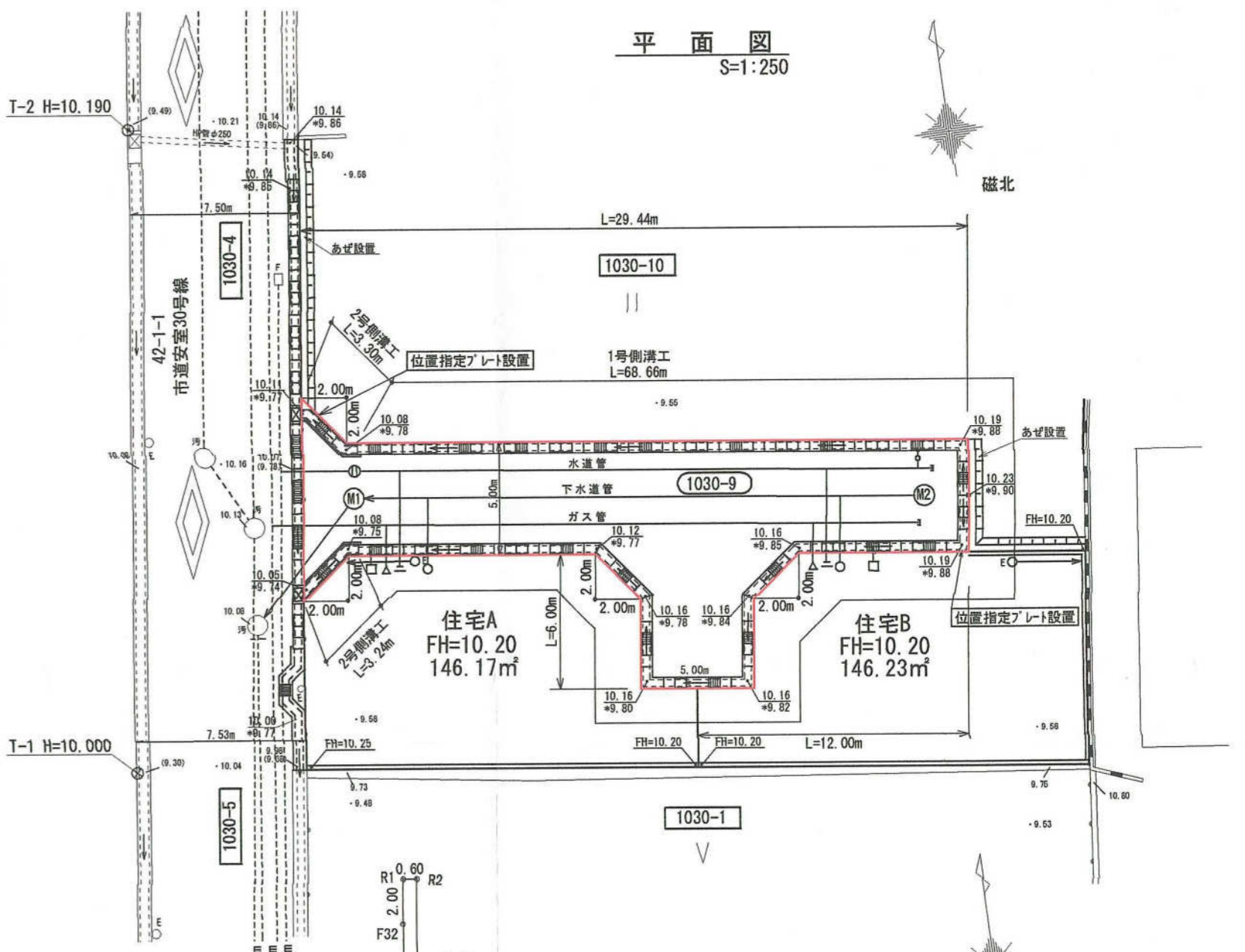
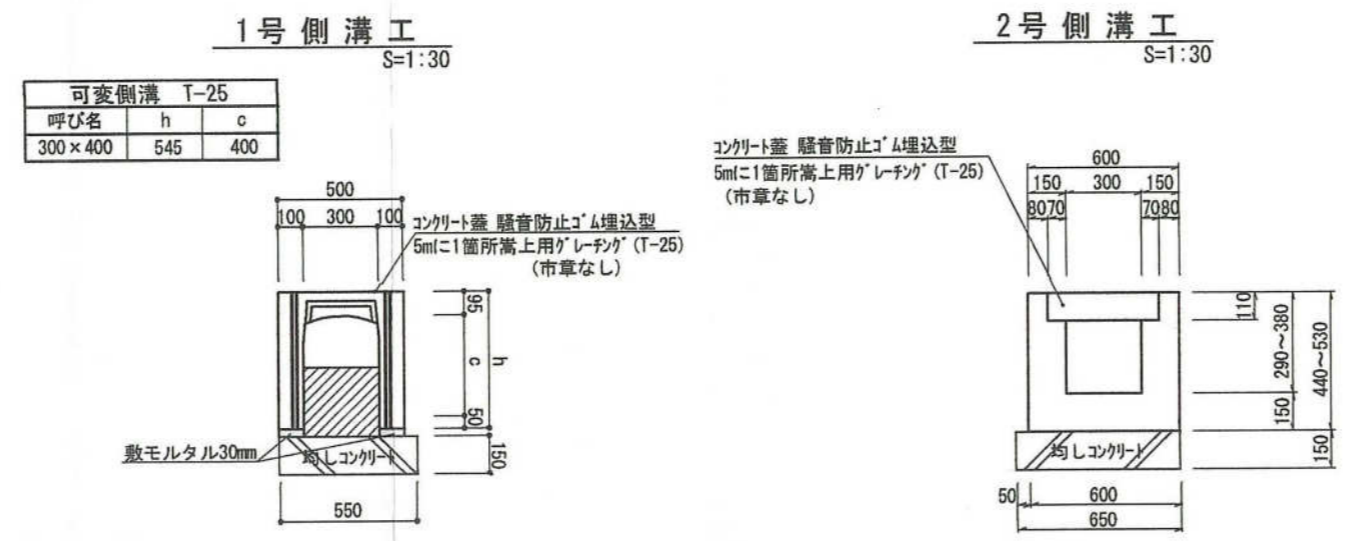
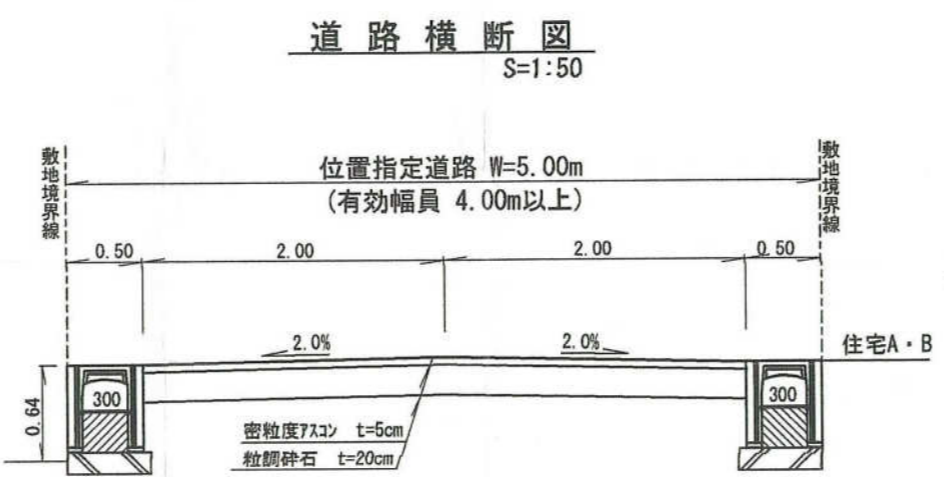
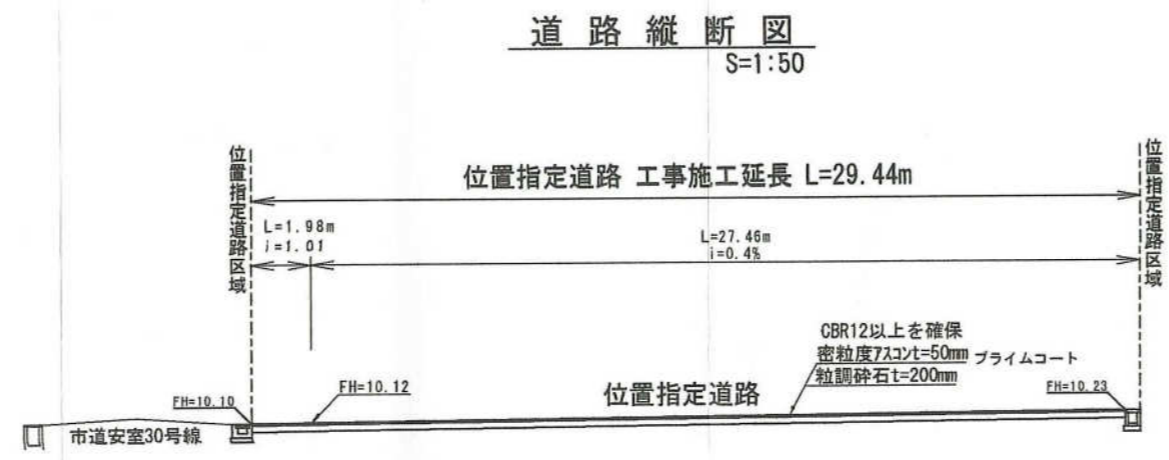


断面図 S=1/50



様式第19号 (第14条関係)

指定年月日・番号	令和02年 10月21日 第 2-2 号				
公告年月日・番号	令和02年 10月28日 第 773 号				
承 諾 書					
この図面記載のとおり、道路の位置の指定・変更・廃止を申請します。					
道路の幅員	5.00 m	道路の延長	35.44 m	道路の面積	185.37 m ²



宅地の面積+あぜの面積+道路の面積=団地の面積
292.40 + 12.72 + 185.37 = 490.49

測点	Xn	Yn	(Xn+1 - Xn-1)Yn
E1	506.543	508.365	4656.623400
D13	508.267	510.599	140.414725
D12	506.818	521.425	-1922.493975
D11	504.580	523.137	-3247.634496
A10	500.610	522.609	-2248.263918
A16	500.278	525.088	-1996.909664
A17	496.807	524.624	-614.334704
B1	499.107	507.430	4940.338480
		倍面積	-292.260152
		面積	146.1300760
		地積	146.13 m ²

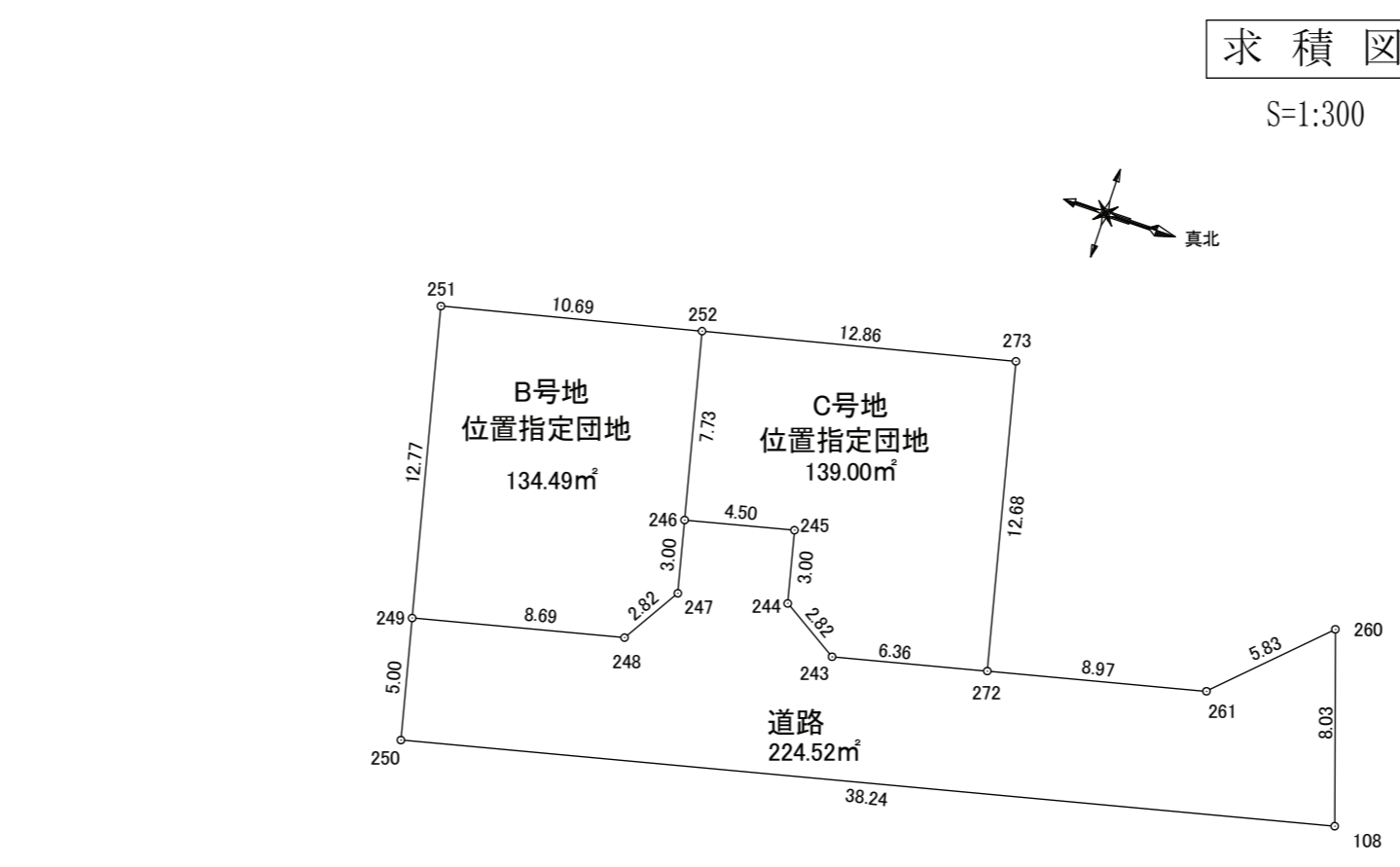
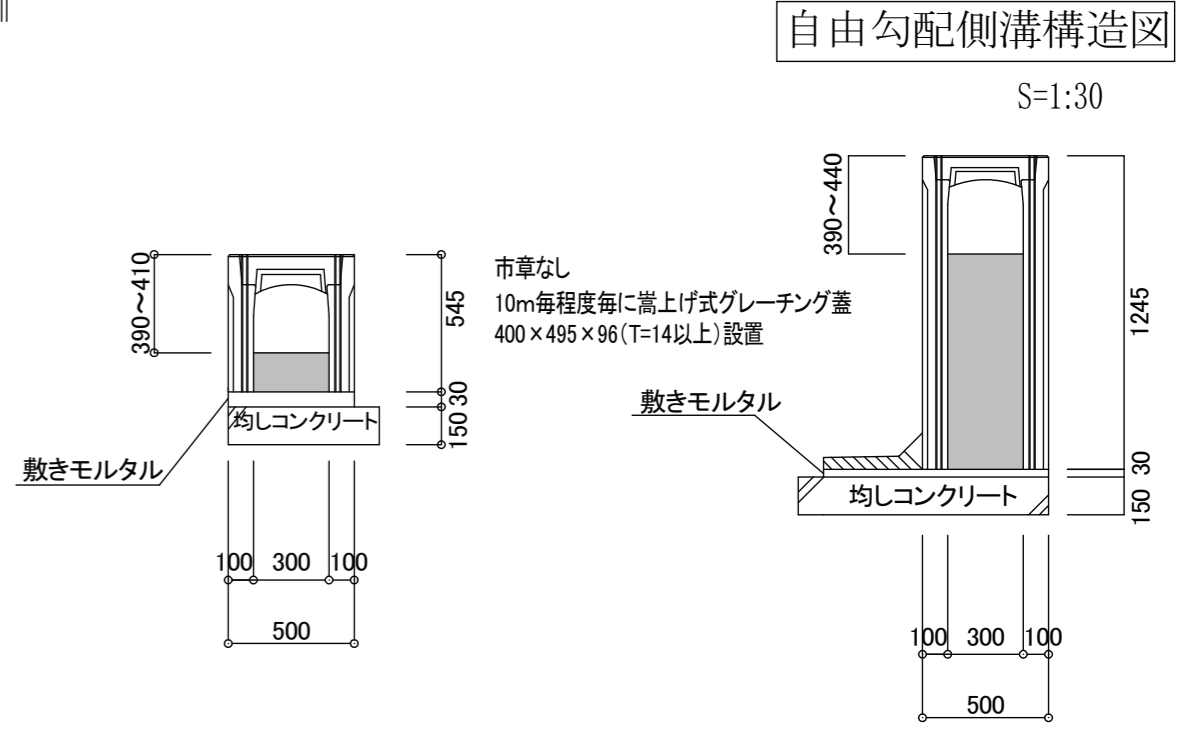
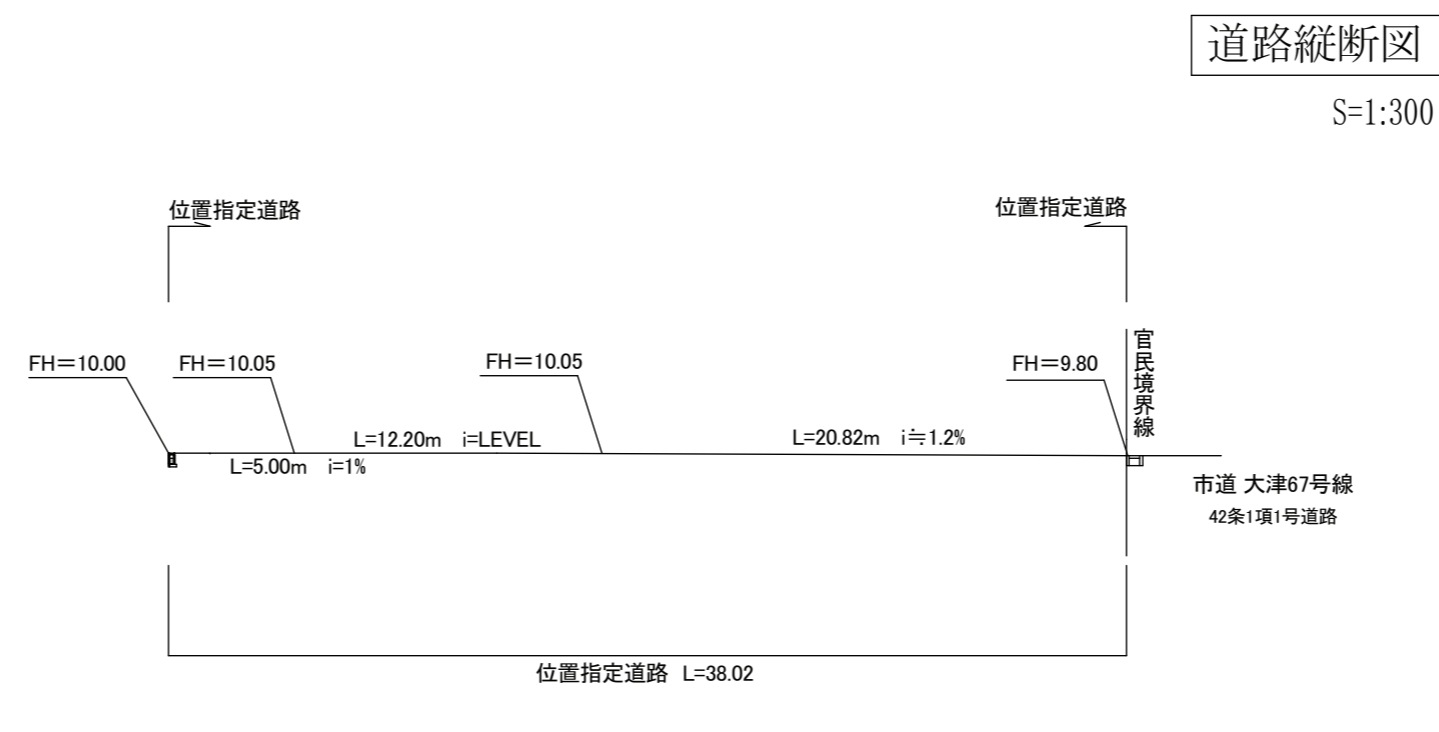
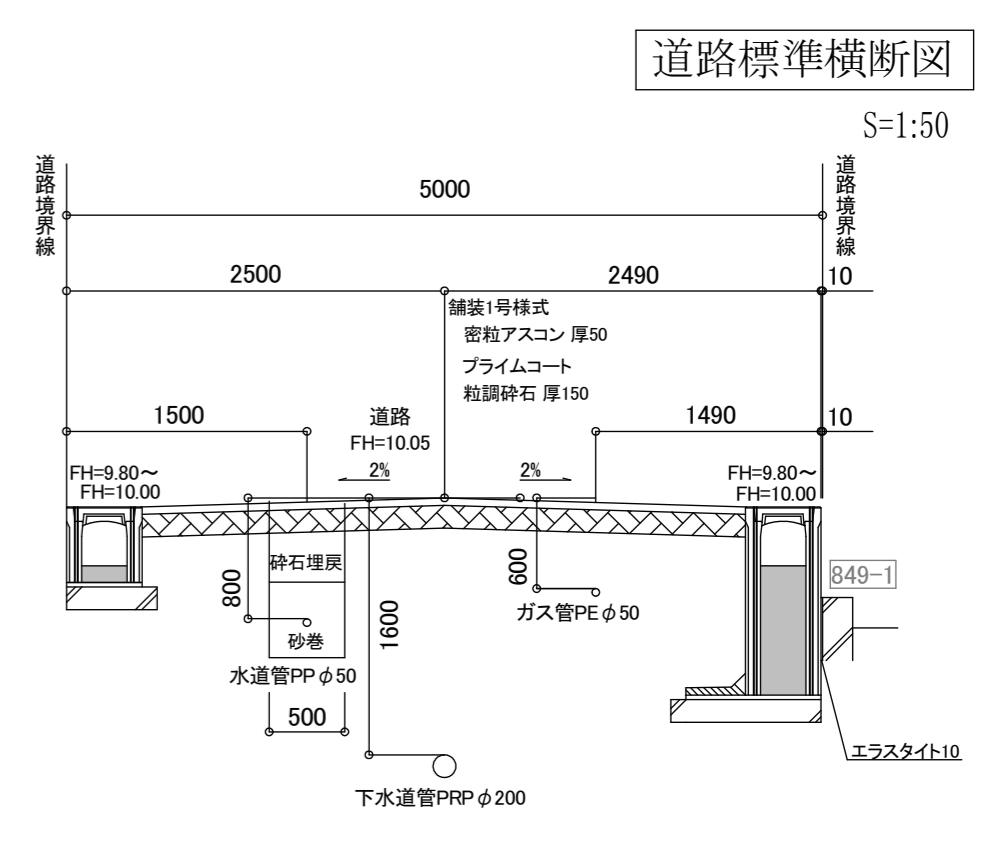
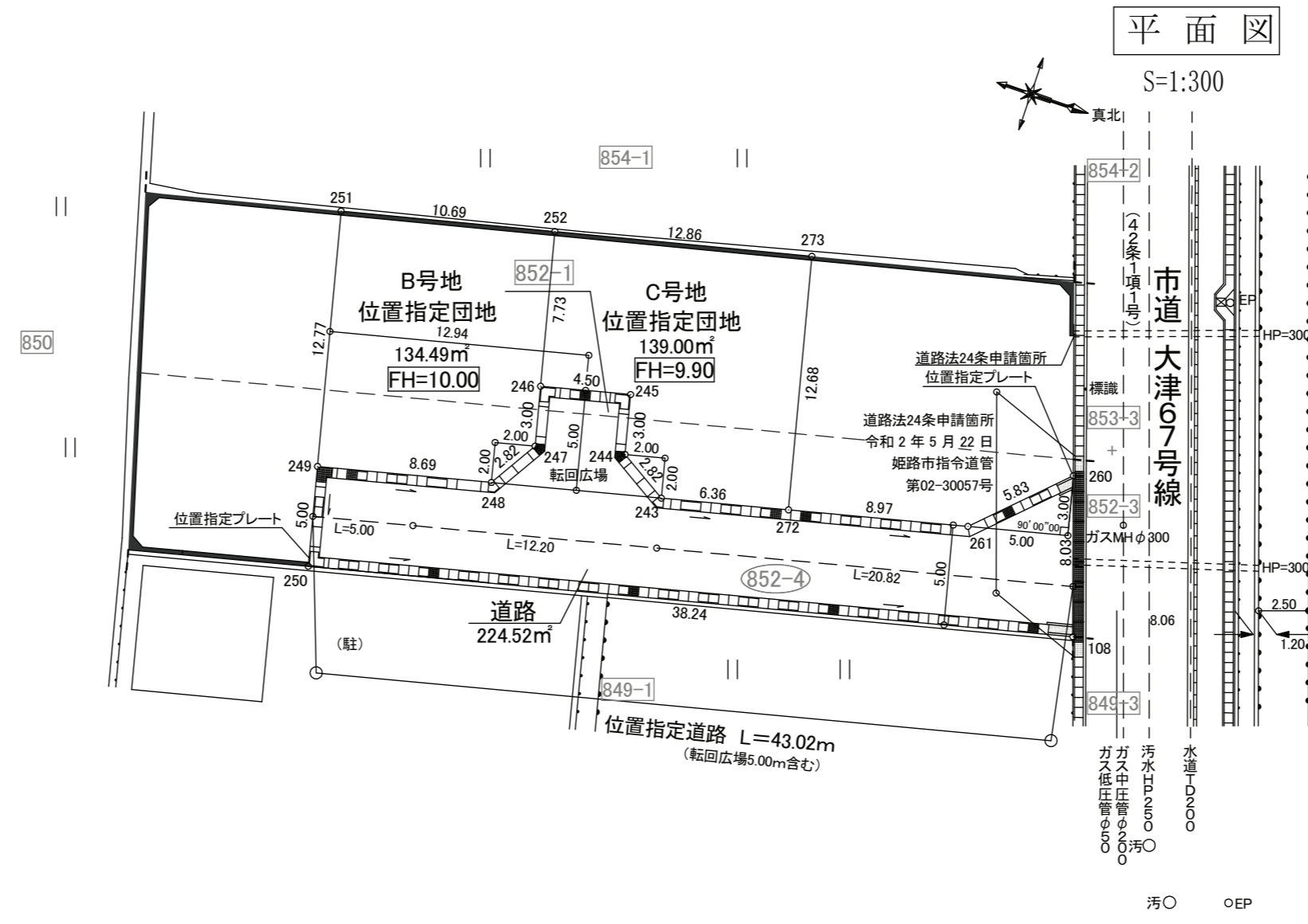
測点	Xn	Yn	(Xn+1 - Xn-1)Yn
A16	500.278	525.088	-1648.776320
A17	496.807	524.624	-3019.759744
K1	494.522	541.705	-484.825975
K2	495.912	541.875	5111.806875
A1	503.956	542.866	4737.504312
D5	504.639	537.780	898.630380
D7	505.628	530.347	-388.274698
D8	503.905	528.085	-2998.994715
A9	499.947	527.567	-1913.485509
		倍面積	292.548506
		面積	146.2743030
		地積	146.27 m ²

測点	Xn	Yn	(Xn+1 - Xn-1)Yn
E2	515.480	509.488	3407.455744
D3	513.231	511.230	-3007.054860
D4	509.598	538.440	-4626.276480
D5	504.639	537.780	-2136.062160
D7	505.628	530.347	-388.274698
D8	503.905	528.085	-2998.994715
A9	499.947	527.567	-1913.485509
A16	500.278	525.088	348.133344
A10	500.610	522.609	2248.263918
D11	504.580	523.137	3247.634496
D12	506.818	521.425	1922.493975
D13	508.267	510.599	-140.414725
E1	506.543	508.365	3666.636745
		倍面積	-370.744925
		面積	185.3724625
		地積	185.37 m ²

測点	Xn	Yn	(Xn+1 - Xn-1)Yn
R1	526.807	510.911	976.861832
R2	528.733	511.501	-6131.572493
R3	514.808	510.008	-5737.079992
A3	515.484	509.489	5101.513357
F32	524.821	510.662	5782.225826
		倍面積	-14.051470
		面積	7.0257350
		地積	7.02 m ²

測点	Xn	Yn	(Xn+1 - Xn-1)Yn
D4	509.598	538.440	2625.433440
R4	509.515	539.038	-2398.171164
R5	505.148	538.453	-2572.880692
R6	504.551	542.929	-648.257226
A1	503.956	542.866	47.771328
D5	504.639	537.780	3034.692540
		倍面積	-11.411774
		面積	5.7058870
		地積	5.70 m ²

指定年月日・番号	令和 3 年 2 月 1 日 第 2-3 号
公告年月日・番号	令和 3 年 2 月 5 日 第 50 号
承諾書	
この図面記載のとおり道路の位置の指定を承諾します。	
道路の幅員 ・幅員別の 道路の延長	幅員 4.50 ～ 5.00 m 延長 43.02 m 道路の面積 224.52 m ²



地番	道路	Xn	Yn	Yn+1-Yn-1	Xn*(Yn+1-Yn-1)
NO		Xn	Yn	Yn+1-Yn-1	Xn*(Yn+1-Yn-1)
108		-13338.111	25519.231	-16.507	2201012.198277
260		-133340.662	25511.615	-3.535	471359.240170
261		-133344.829	25515.696	6.167	-822337.560443
272		-133353.558	25517.782	3.565	-475405.434270
243		-133359.745	25519.261	-0.001	133.359745
244		-133362.155	25517.781	-4.398	586526.757690
245		-133362.852	25514.863	-1.872	249655.258944
246		-133367.229	25515.909	3.964	-528667.695756
247		-133366.532	25518.827	5.328	-710576.882496
248		-133368.012	25521.237	4.432	-591087.029184
249		-133376.472	25523.259	6.885	-918297.009720
250		-133375.310	25528.122	-4.028	537235.748680
	合計				-449.048363
	合計面積				224.5241815
	地積				224.52

地番	B号地	Xn	Yn	Yn+1-Yn-1	Xn*(Yn+1-Yn-1)
NO		Xn	Yn	Yn+1-Yn-1	Xn*(Yn+1-Yn-1)
251		-133379.443	25510.831	14.876	-1984152.594068
249		-133376.472	25523.259	10.406	-1387915.567632
248		-133368.012	25521.237	-4.432	591087.029184
247		-133366.532	25518.827	-5.328	710576.882496
246		-133367.229	25515.909	-10.444	1392887.339676
252		-133369.028	25508.383	-5.078	677247.924184
	合計				-268.986160
	合計面積				134.4930800
	地積				134.49

地番	C号地	Xn	Yn	Yn+1-Yn-1	Xn*(Yn+1-Yn-1)
NO		Xn	Yn	Yn+1-Yn-1	Xn*(Yn+1-Yn-1)
252		-133369.028	25508.383	10.468	-1396106.985104
246		-133367.229	25515.909	6.480	-864219.643920
245		-133362.852	25514.863	1.872	-249655.258944
244		-133362.155	25517.781	4.398	-586526.757690
243		-133359.745	25519.261	0.001	-133.359745
272		-133353.558	25517.782	-13.820	1842946.171560
273		-133356.508	25505.441	-9.399	1253417.818692
	合計				-278.015151
	合計面積				139.0075755
	地積				139.00

道路の面積	224.5241815	224.52 m ²
団地の面積	273.5006555	273.49 m ²
合計面積		498.01 m ²

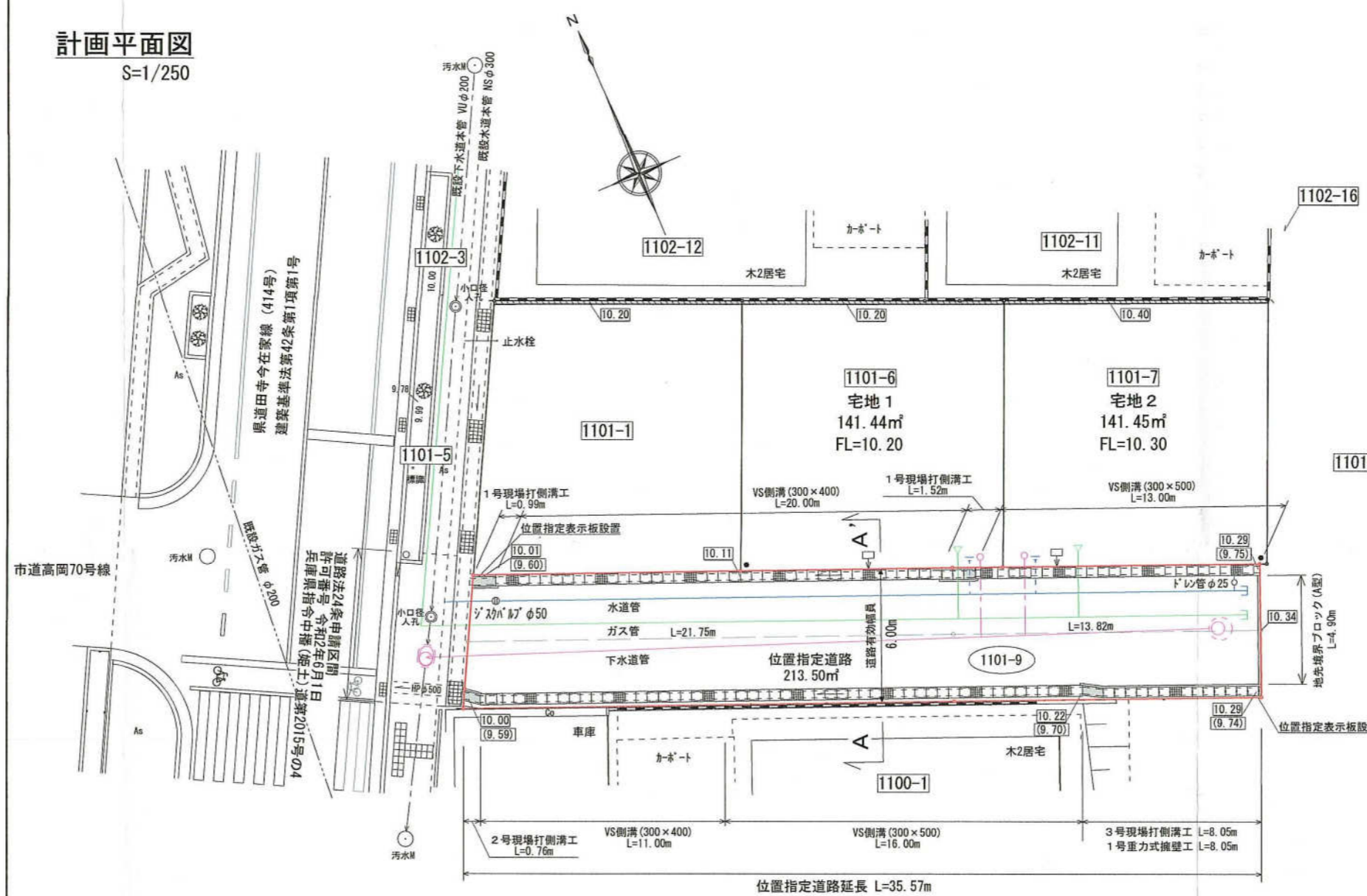
指定年月日・番号	令和02年10月14日 第2-4号
公告年月日・番号	令和02年10月21日 第766号

承諾書

この図面記載のとおり道路の位置の指定・変更・廃止を承諾します。

道路の幅員の延長	幅員 6.00m~6.02m	延長 35.57m	道路の面積	213.50㎡
----------	-------------------	--------------	-------	---------

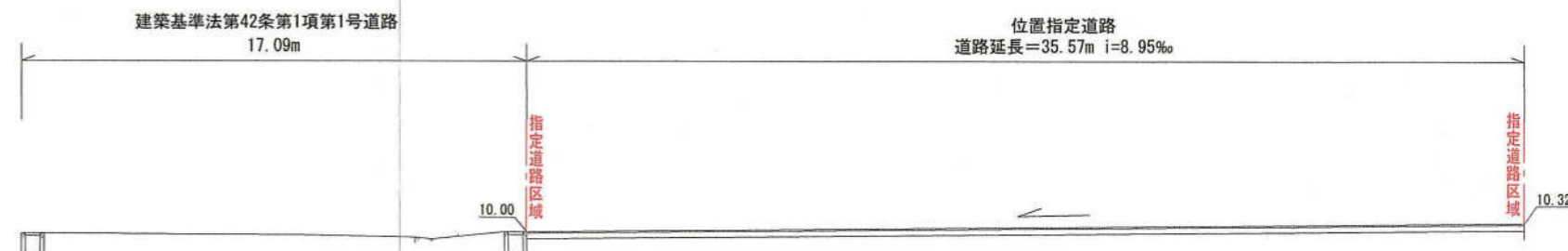
計画平面図 S=1/250



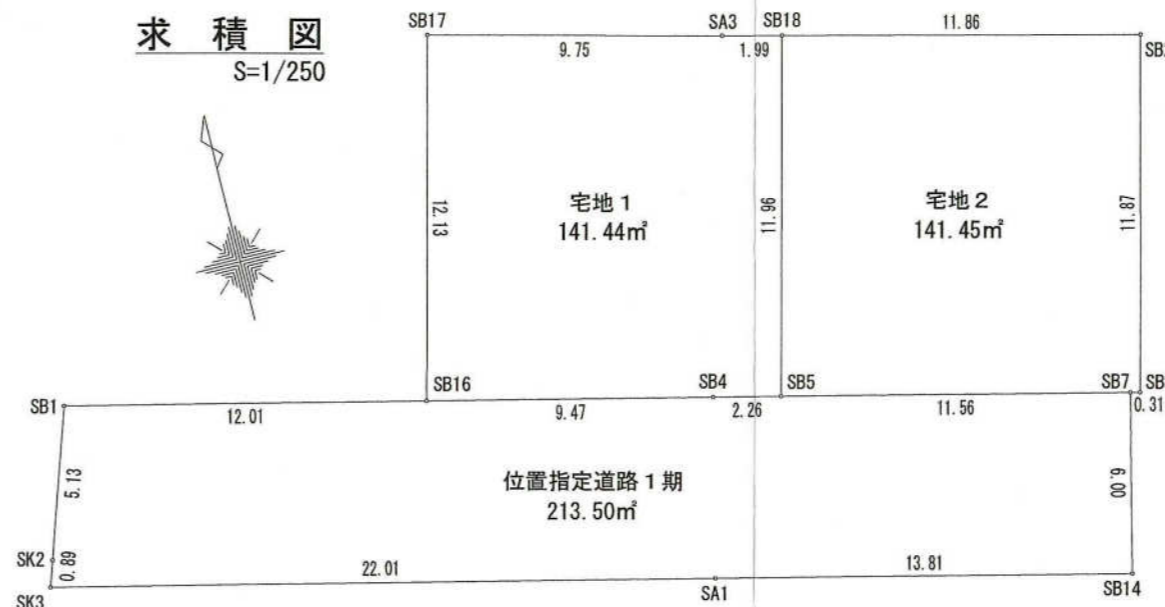
道路標準断面図 S=1:50



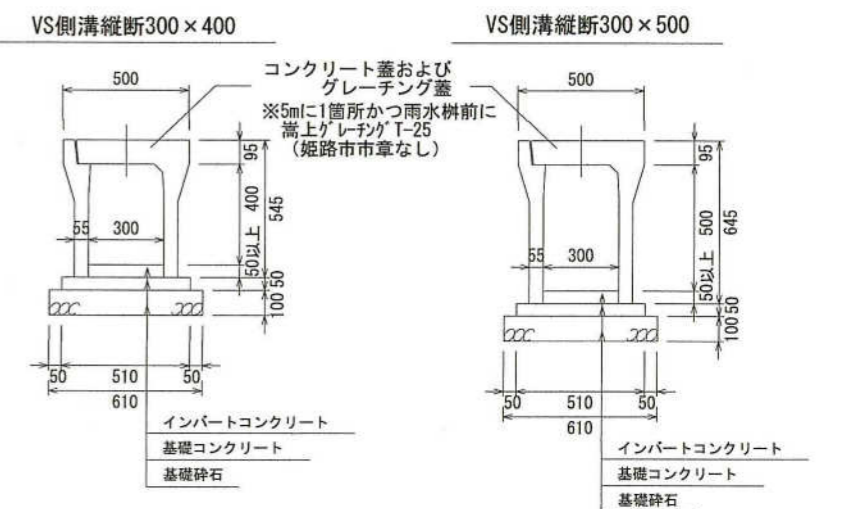
道路縦断面図 S=1/250



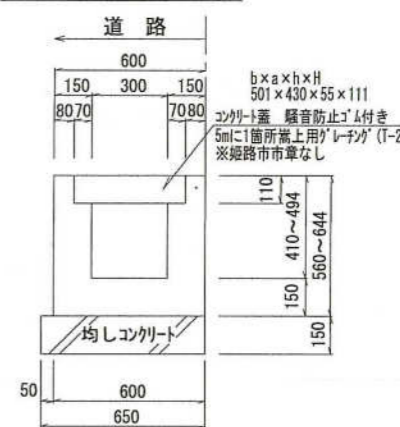
求積図 S=1/250



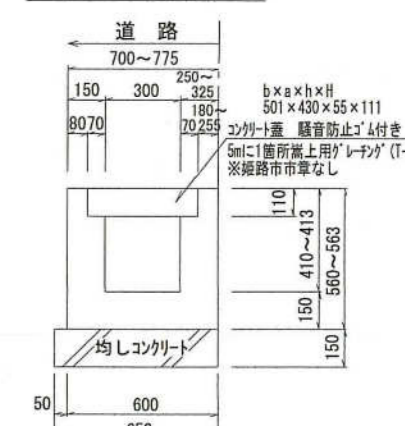
構造図 S=1:30



1号現場打側溝工



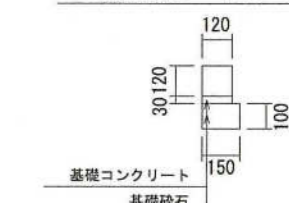
2号現場打側溝工



3号現場打ち側溝工



地先境界ブロック (A型)



地番	宅地1	位置指定道路1期
測点名	X座標	Y座標
SB17	-127150.684	30326.074
SB16	-127162.458	30323.132
SB4	-127164.615	30332.363
SB5	-127165.134	30334.563
SB18	-127153.528	30337.474
SA3	-127153.054	30335.536
倍面積	282.895109	
面積	141.4475545	
地積	141.44	㎡

地番	宅地2	位置指定道路1期
測点名	X座標	Y座標
SB18	-127153.528	30337.474
SB5	-127165.134	30334.563
SB7	-127167.790	30345.815
SB19	-127167.863	30346.121
SB20	-127156.346	30348.998
倍面積	282.906901	
面積	141.4534505	
地積	141.45	㎡

地番	位置指定道路1期	
測点名	X座標	Y座標
SB1	-127159.726	30311.435
SK2	-127164.600	30309.834
SK3	-127165.450	30309.554
SA1	-127170.458	30330.991
SB14	-127173.632	30344.436
SB5	-127165.134	30334.563
SB4	-127164.615	30332.363
SB16	-127162.458	30323.132
倍面積	427.005099	
面積	213.5025495	
地積	213.50	㎡

宅地1 141.44㎡
宅地2 141.45㎡
道路 213.50㎡
合計 496.39㎡

指定年月日・番号	令和 2 年 11 月 20 日 第 2-5 号
公告年月日・番号	令和 2 年 11 月 25 日 第 853 号

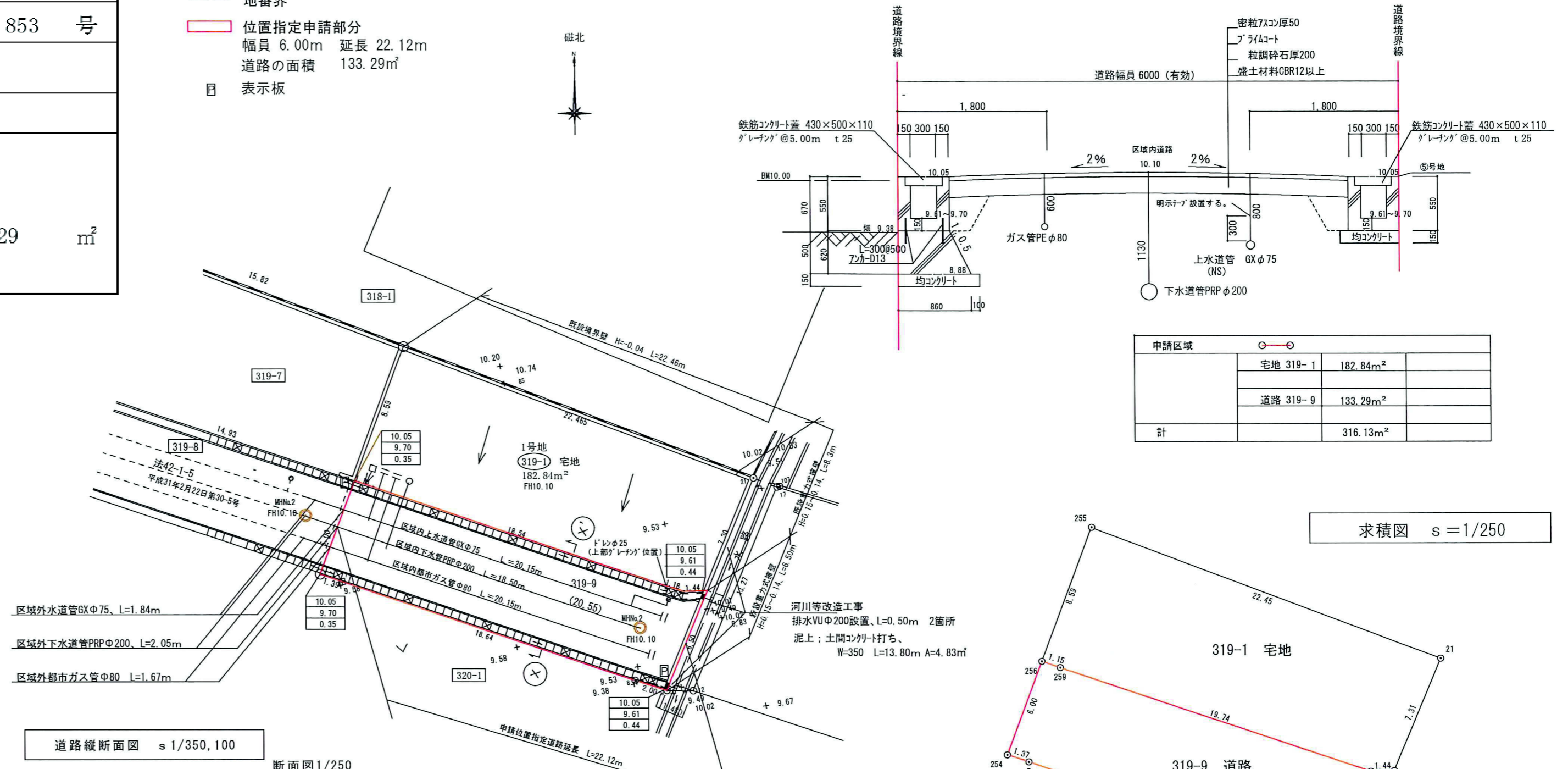
承諾書

この図面記載のとおり道路の位置の指定を承諾します。

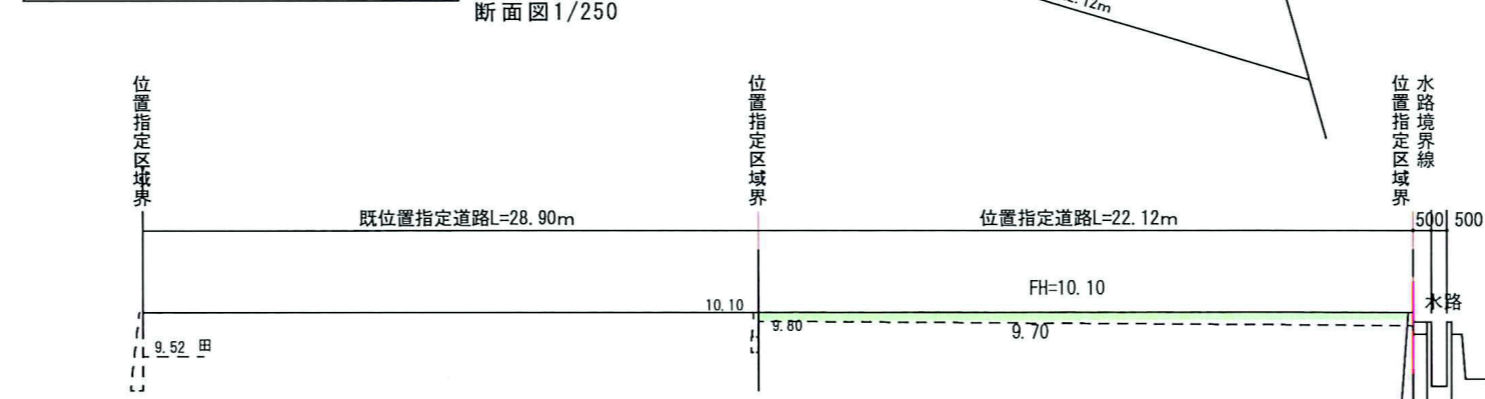
道路の幅員 ・幅員別の 道路の延長	幅員 6.00 ~ 6.50 m	延長 22.12 m	道路の面積 133.29 m ²
-------------------------	------------------------------	------------------	-----------------------------------

計画平面図 S=1/250
 --- 地境界
 位置指定申請部分
 幅員 6.00m 延長 22.12m
 道路の面積 133.29m²
 表示板

断面図 s 1/50

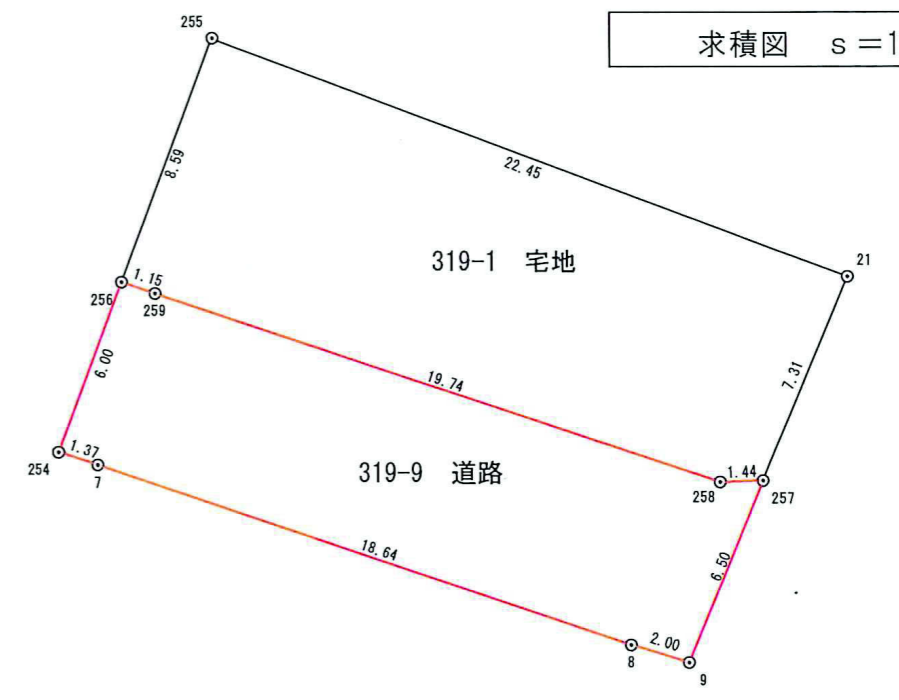


道路縦断面図 s 1/350, 100



申請区域	面積
宅地 319-1	182.84m ²
道路 319-9	133.29m ²
計	316.13m ²

求積図 s=1/250



座標求積表

点名	標識	X	Y	X _{n+1} - X _{n-1}	Y _n (X _{n+1} - X _{n-1})	面積
21	()	-127296.662	33739.776	14.638	493882.841088	365.686542 m ² 182.8432710 m ² 182.84 m ²
255	()	-127288.779	33718.749	-0.170	-5732.187330	
256	()	-127296.832	33716.730	-8.420	-283886.446600	
259	()	-127297.199	33716.828	-6.638	-223812.304264	
258	()	-127303.470	33735.548	-6.218	-209767.637464	
257	()	-127303.417	33736.989	6.808	229681.421112	
倍面積						
面積						182.8432710 m ²
地積						182.84 m ²

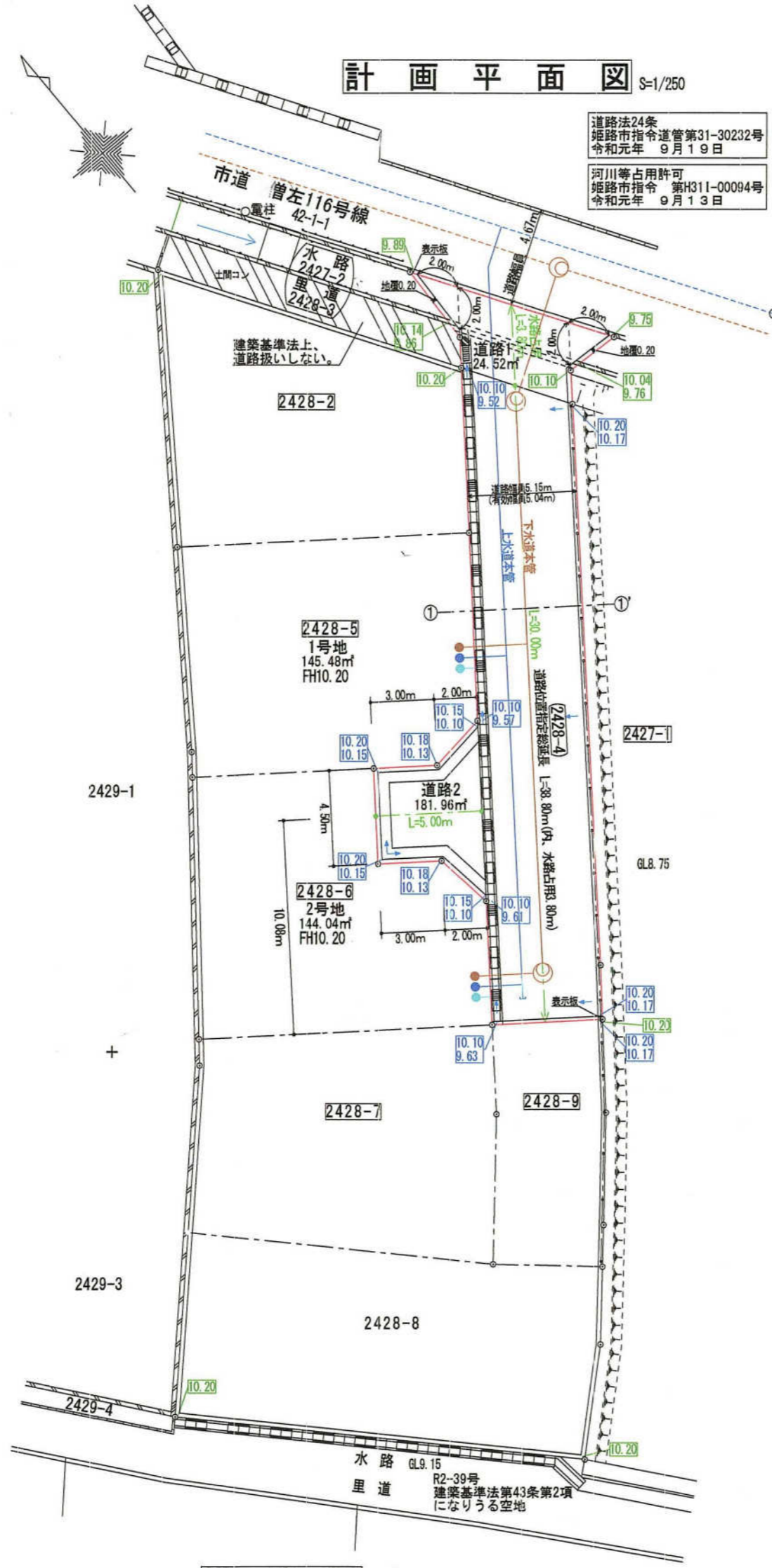
点名	標識	X	Y	X _{n+1} - X _{n-1}	Y _n (X _{n+1} - X _{n-1})	面積
257	()	-127303.417	33736.989	5.959	201038.717451	266.591251 m ² 133.2956255 m ² 133.29 m ²
258	()	-127303.470	33735.548	6.218	209767.637464	
259	()	-127297.199	33716.828	6.638	223812.304264	
256	()	-127296.832	33716.730	-5.257	-177243.592610	
254	()	-127302.456	33713.622	-6.057	-204203.408454	
7	()	-127302.889	33714.924	-6.381	-215134.930044	
8	()	-127308.837	33732.594	-6.540	-220611.164760	
9	()	-127309.429	33734.507	5.420	182841.027940	
倍面積						
面積						133.2956255 m ²
地積						133.29 m ²

指定年月日・番号	令和02年6月17日	第 2-6 号
公告年月日・番号	令和02年6月24日	第 376 号

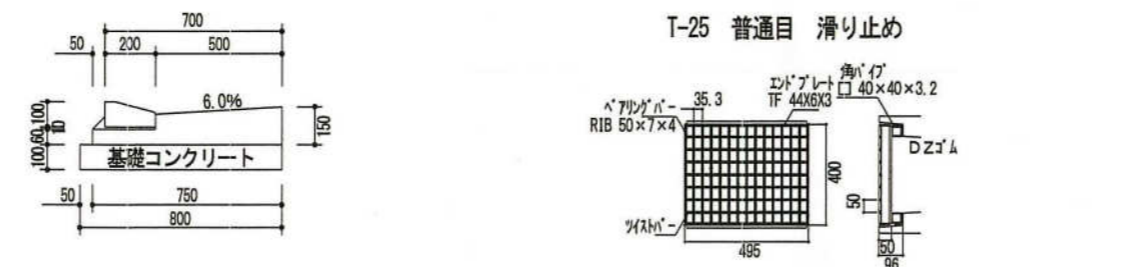
承諾書

この図面記載のとおり道路の位置の指定・変更・廃止を承諾します。

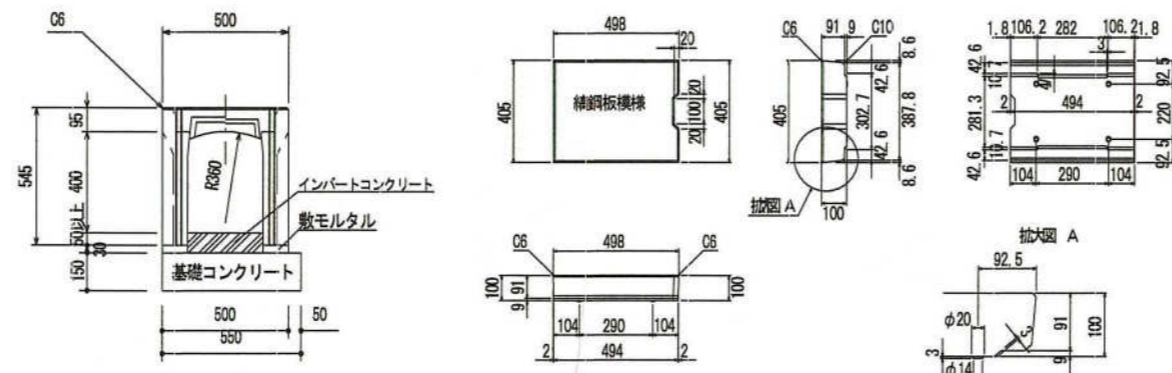
道路の幅員の延長	幅員 4.50m 5.15m	m 延長 38.80m	道路の面積	206.48 m ²
		(内水路占用部分 3.80m)		(内水路占用部分 24.52m ²)



構造図 S=1/30



据付標準断面図



計画平面図 S=1/250

道路法24条
旭路市指令第31-30232号
令和元年 9月19日
河川等占用許可
旭路市指令第H311-00084号
令和元年 9月13日

座標求積表

地番	1号地			
測点	Xn	Yn	(Xn+1 - Xn-1) Yn	
C153	538.978	548.334	-4802.309172	
F374	538.046	547.593	-3331.008219	
F368	532.895	554.387	-3860.751068	
F367	531.082	556.777	-795.077556	
F369	531.467	559.560	4159.917720	
F371	538.516	564.925	8664.254725	
F373	546.804	553.955	255.945690	
倍面積			290.972120	
面積			145.48	
地積			145.48 m ²	

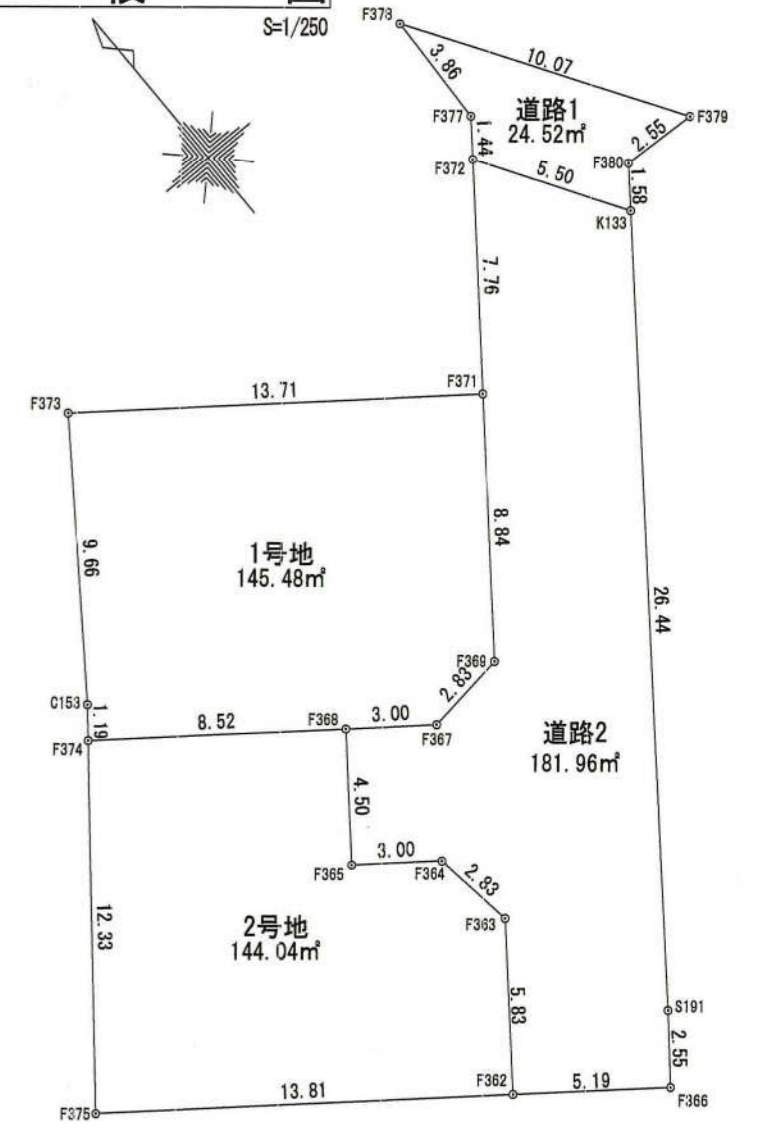
地番	2号地			
測点	Xn	Yn	(Xn+1 - Xn-1) Yn	
F374	538.046	547.593	-2465.263686	
F375	528.393	539.916	-9717.408168	
F362	520.048	550.921	-2037.856779	
F363	524.694	554.444	4129.498912	
F364	527.496	554.059	2556.982285	
F365	529.309	551.668	2978.455532	
F368	532.895	554.387	4843.679219	
倍面積			288.087315	
面積			144.04	
地積			144.04 m ²	

地番	道路1			
測点	Xn	Yn	(Xn+1 - Xn-1) Yn	
F377	545.850	570.466	-2853.570972	
F372	544.704	569.617	-3309.474770	
K133	540.040	572.543	-1944.928571	
F380	541.307	573.498	668.125170	
F379	541.205	576.052	4838.260748	
F378	549.706	570.644	2650.641380	
倍面積			49.052985	
面積			24.52	
地積			24.52 m ²	

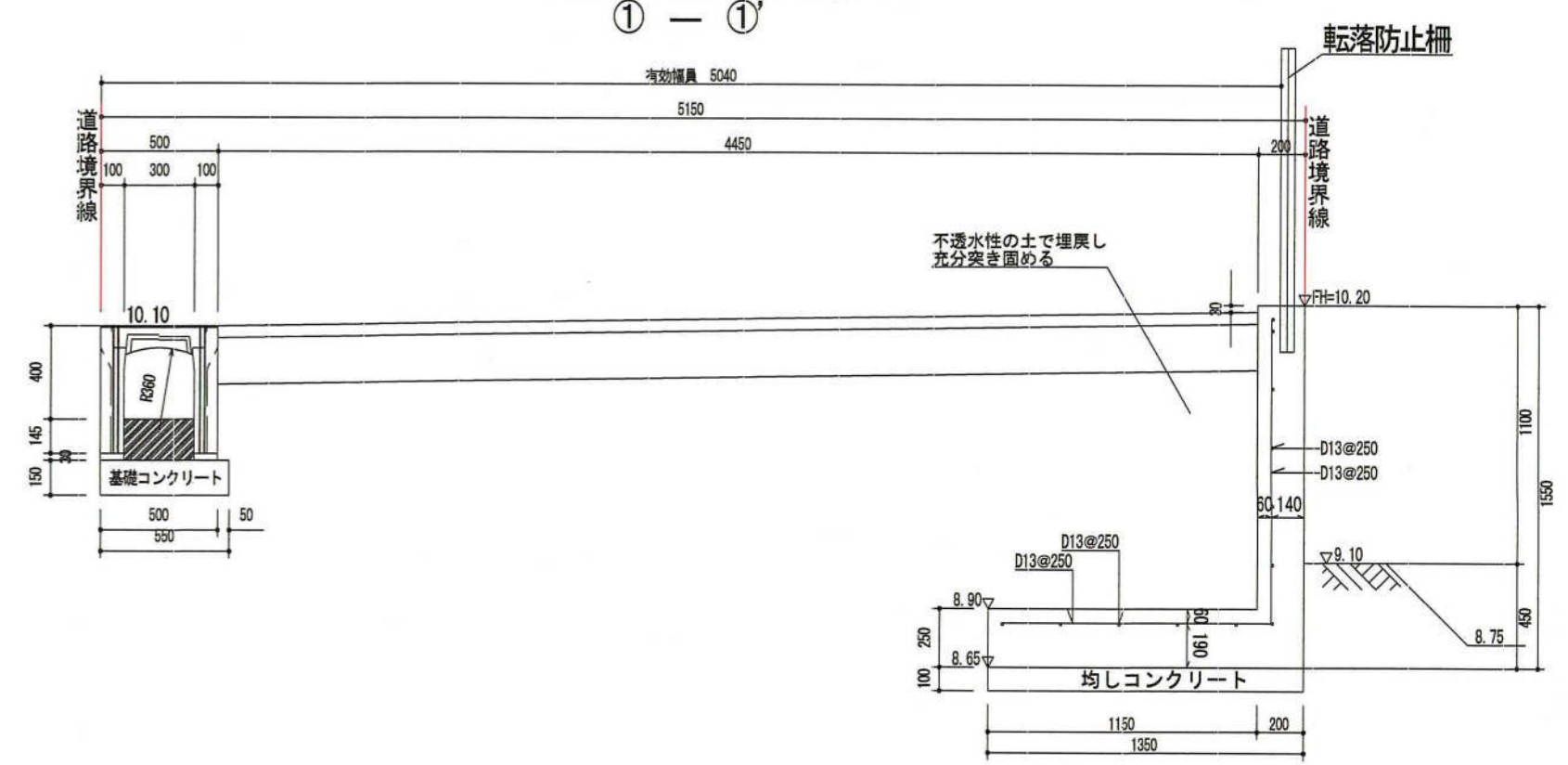
地番	道路2			
測点	Xn	Yn	(Xn+1 - Xn-1) Yn	
F371	538.516	564.925	-7477.912225	
F369	531.467	559.560	-4159.917720	
F367	531.082	556.777	795.077556	
F368	532.895	554.387	-982.928151	
F365	529.309	551.668	-2978.455532	
F364	527.496	554.059	-2556.982285	
F363	524.694	554.444	-4129.498912	
F362	520.048	550.921	-4289.470906	
F366	516.908	555.062	-621.669440	
S191	518.928	556.628	12875.918896	
K133	540.040	572.543	14757.868368	
F372	544.704	569.617	-868.096308	
倍面積			363.933341	
面積			181.96	
地積			181.96 m ²	

合計 496.00

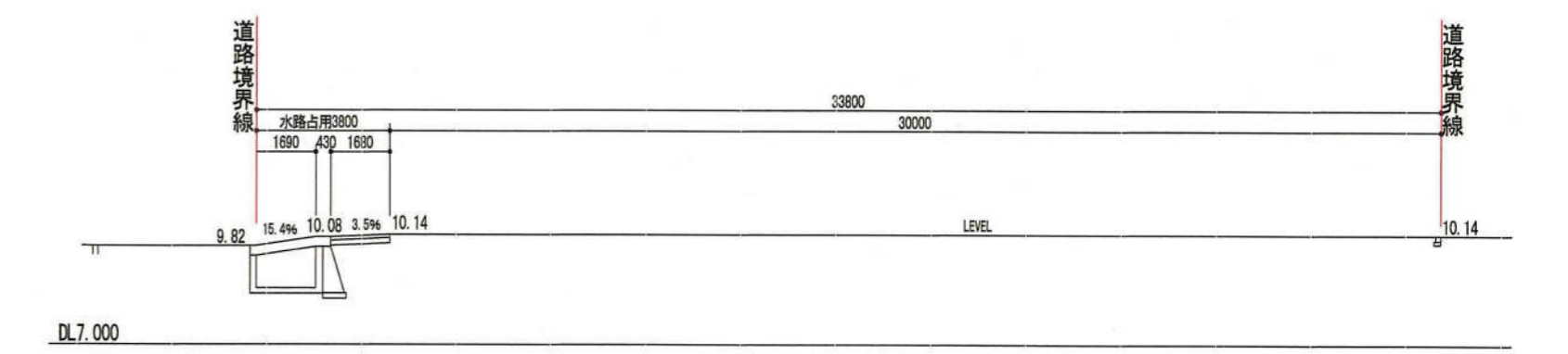
求積図 S=1/250



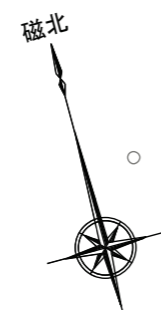
道路標準断面図 S=1/30



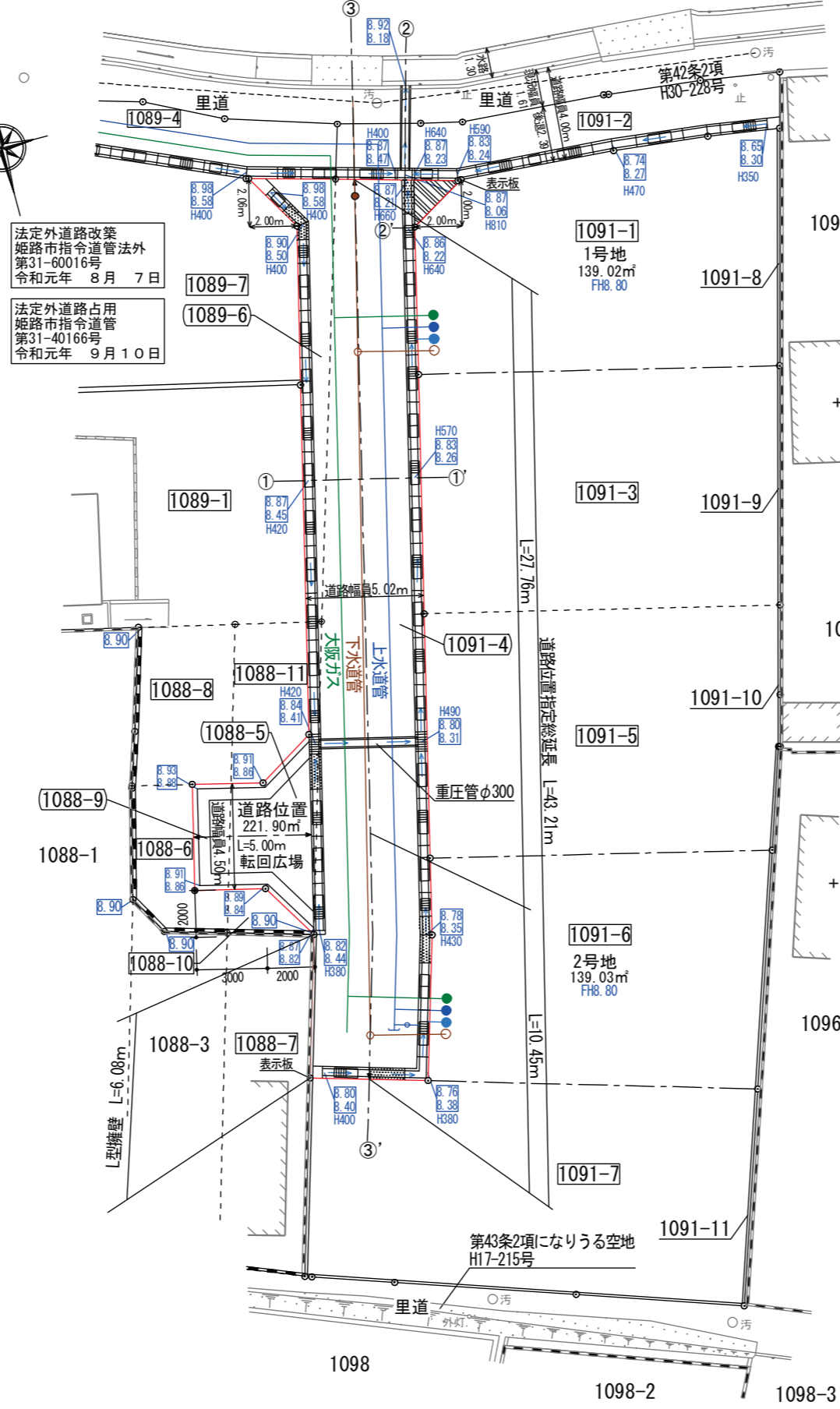
道路縦断断面図 S=1/200



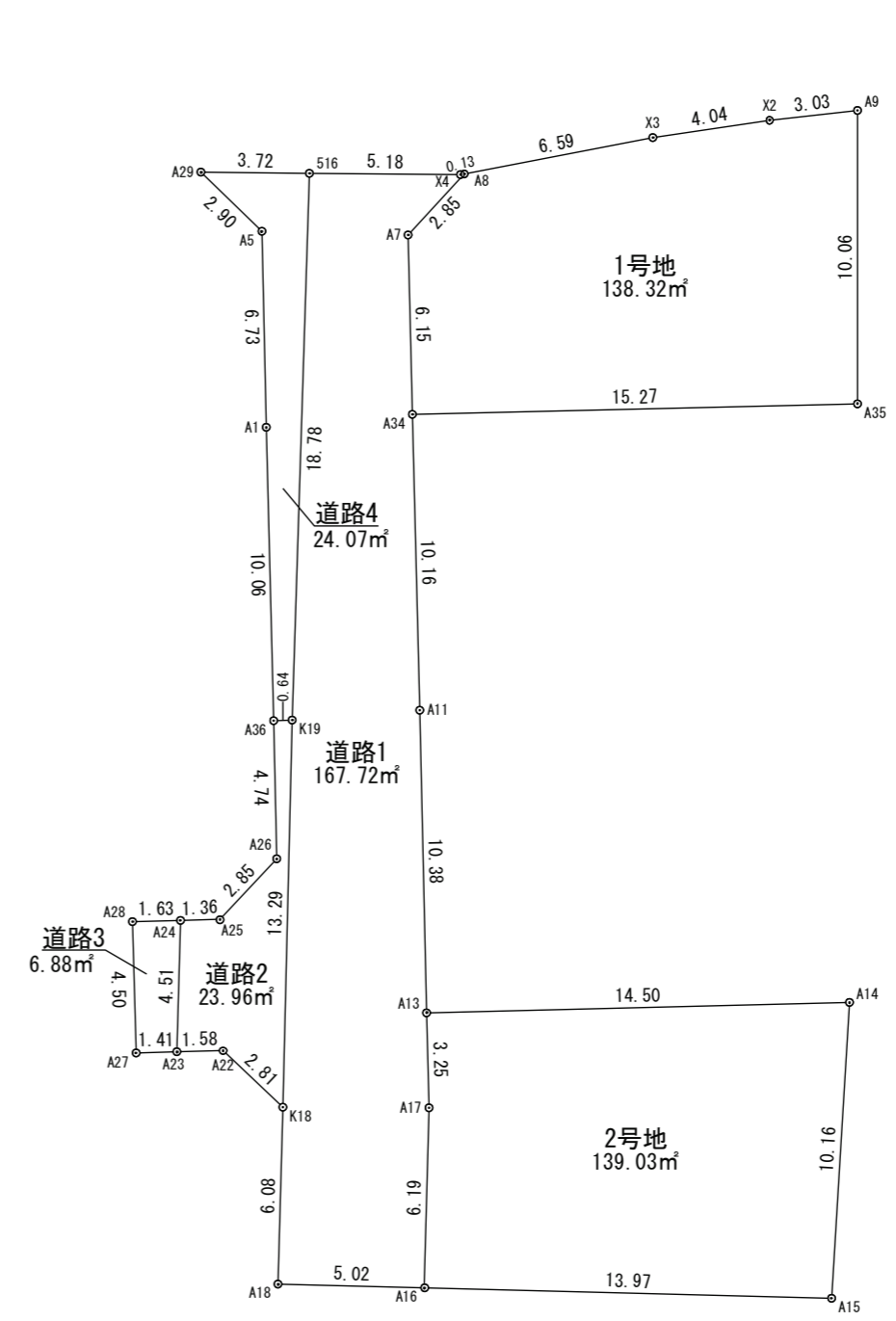
指定年月日・番号	令和 2 年 12 月 1 日 第 2-7 号
公告年月日・番号	令和 2 年 12 月 3 日 第 864 号
承諾書	
この図面記載のとおり道路の位置の指定を承諾します。	
道路の幅員 ・幅員別の 道路の延長	幅員 4.50 ～ 5.02 m 延長 43.21 m 道路の面積 222.63 m ²



計画平面図 1:250



求積図 1:250



座標求積表

地番	1号地			
測点	Xn	Yn	(Xn+1 - Xn-1)Yn	
A35	-125935.428	34079.579	208703.341796	
A9	-125925.707	34082.189	347058.930587	
X2	-125925.245	34079.187	31216.535292	
X3	-125924.791	34075.164	31621.752192	
A8	-125924.317	34068.590	-35942.362450	
A7	-125925.846	34066.183	-255973.299062	
A34	-125931.831	34064.731	-326408.252442	
		倍面積	276.645913	
		面積	138.32	
		地積	138.32 m ²	

地番	2号地			
測点	Xn	Yn	(Xn+1 - Xn-1)Yn	
A14	-125955.219	34073.987	445006.270220	
A13	-125951.802	34059.886	8480.911614	
A17	-125954.970	34059.118	-310244.505862	
A16	-125960.911	34057.360	-336895.405120	
A15	-125964.862	34070.766	193930.800072	
		倍面積	278.070924	
		面積	139.03	
		地積	139.03 m ²	

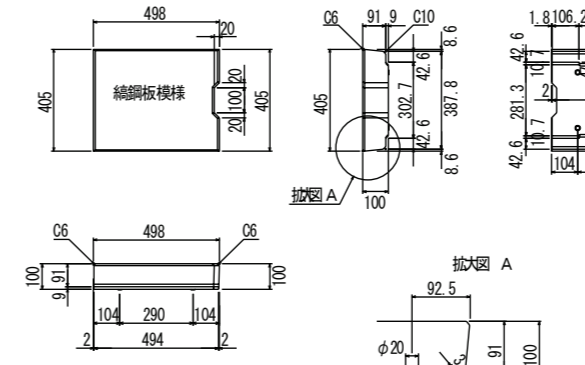
地番	道路1			
測点	Xn	Yn	(Xn+1 - Xn-1)Yn	
A16	-125960.911	34057.360	153905.209840	
A17	-125954.970	34059.118	310244.505862	
A13	-125951.802	34059.886	451770.327904	
A11	-125941.706	34062.335	680258.892285	
A34	-125931.831	34064.731	540266.633660	
A7	-125925.846	34066.183	255973.299062	
A8	-125924.317	34068.590	52431.560010	
X4	-125924.307	34068.458	47593.635826	
S16	-125922.920	34063.461	-565249.071834	
K19	-125940.901	34058.029	-1046739.463286	
K18	-125953.654	34054.270	-633000.770760	
A18	-125959.489	34052.544	-247119.311808	
		倍面積	335.446761	
		面積	167.72	
		地積	167.72 m ²	

地番	道路2			
測点	Xn	Yn	(Xn+1 - Xn-1)Yn	
K19	-125940.901	34058.029	439348.574100	
A36	-125940.754	34057.398	-152134.396866	
A26	-125945.368	34056.281	-208390.383439	
A25	-125946.873	34053.859	-40319.769056	
A24	-125946.552	34052.533	-136516.604797	
A23	-125950.882	34051.256	-160143.056968	
A22	-125951.255	34052.795	-94394.347740	
K18	-125953.654	34054.270	352597.911580	
		倍面積	47.926814	
		面積	23.96	
		地積	23.96 m ²	

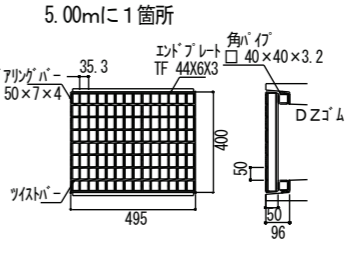
地番	道路3			
測点	Xn	Yn	(Xn+1 - Xn-1)Yn	
A24	-125946.552	34052.533	160557.693095	
A28	-125946.167	34050.941	-136067.560236	
A27	-125950.548	34049.881	-160545.188915	
A23	-125950.882	34051.256	136068.818976	
		倍面積	13.762920	
		面積	6.88	
		地積	6.88 m ²	

地番	道路4			
測点	Xn	Yn	(Xn+1 - Xn-1)Yn	
A29	-125921.923	34059.871	-51260.105855	
A5	-125924.425	34061.352	-308084.928840	
A1	-125930.968	34059.767	-556161.935343	
A36	-125940.754	34057.398	-338292.134334	
K19	-125940.901	34058.029	607390.889186	
S16	-125922.920	34063.461	646456.362858	
		倍面積	48.147672	
		面積	24.07	
		地積	24.07 m ²	
		合計	499.98	

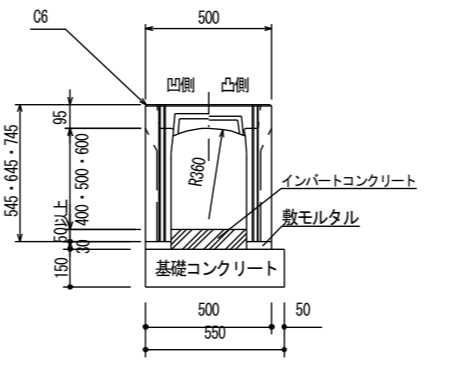
コンクリート蓋詳細図 S=1/30



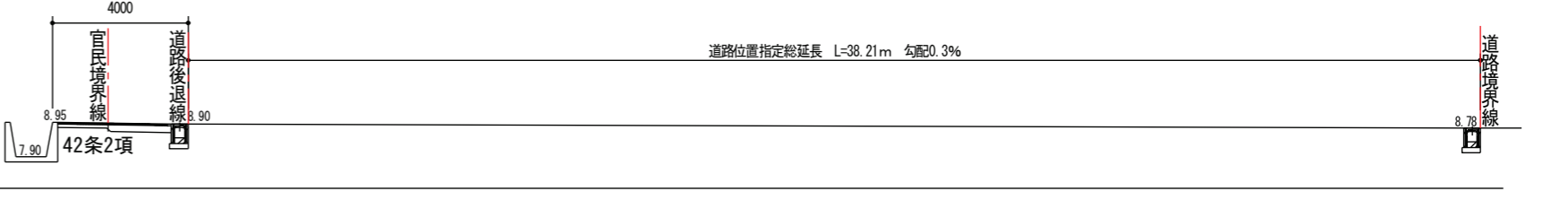
グレーチング詳細図 S=1/30



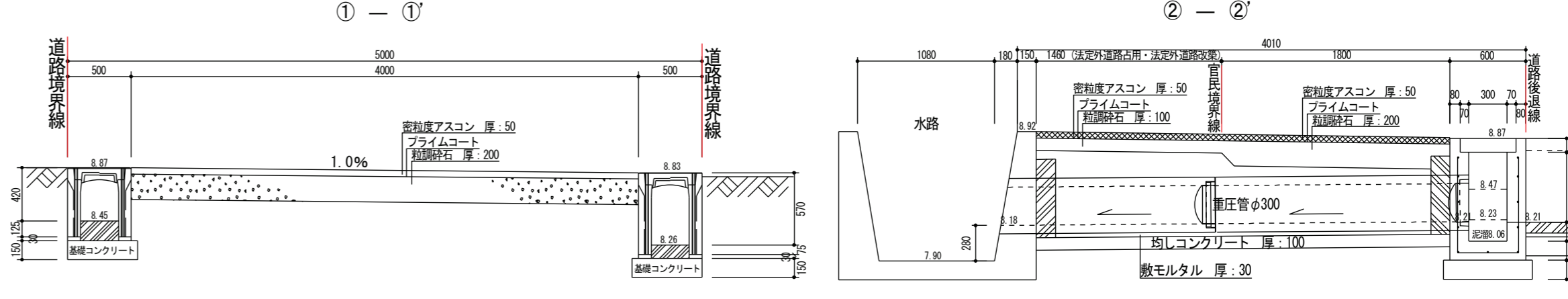
自由勾配側溝据付標準断面図 S=1/30



道路縦断面図 S=1/200



道路断面図 S=1/40

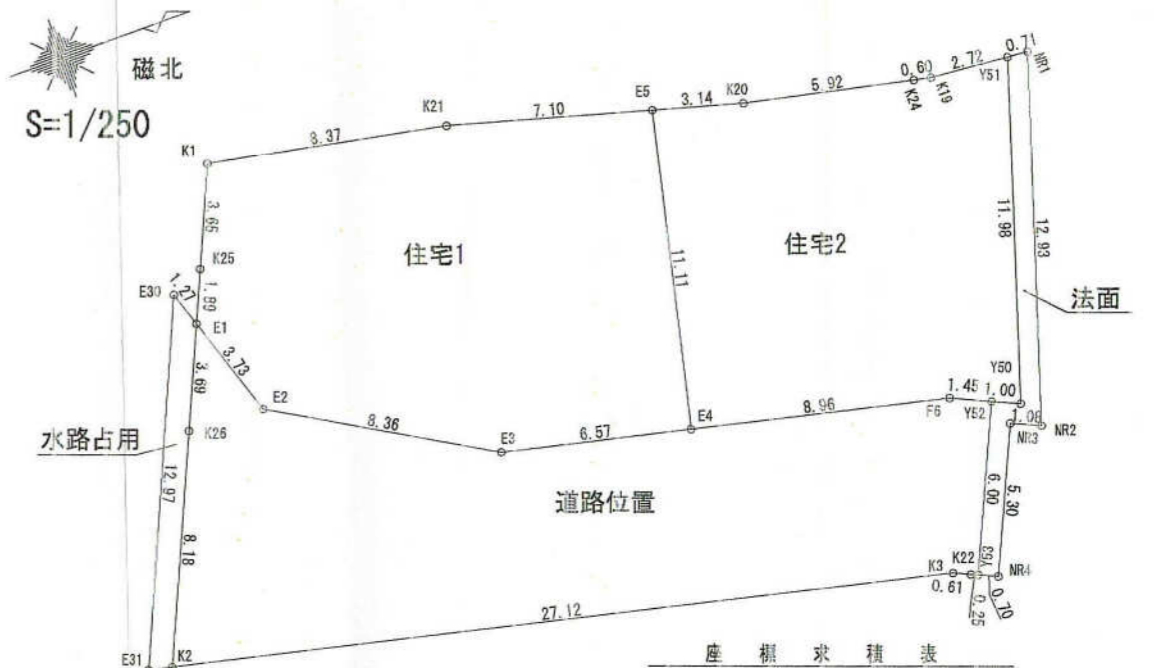
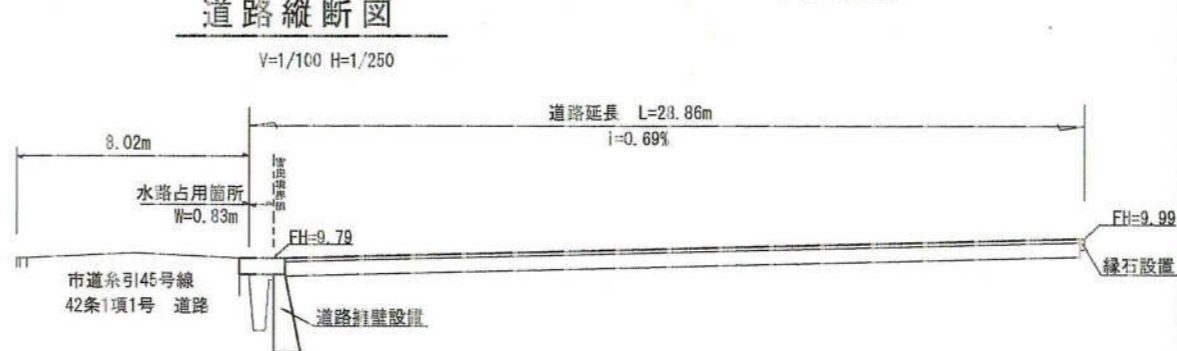
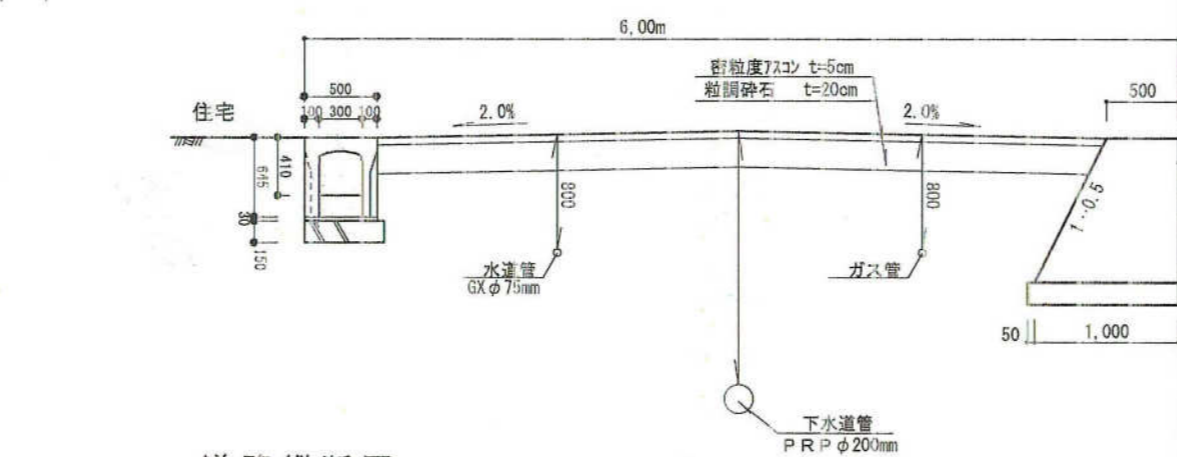
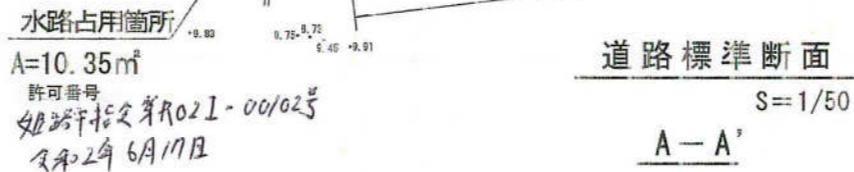
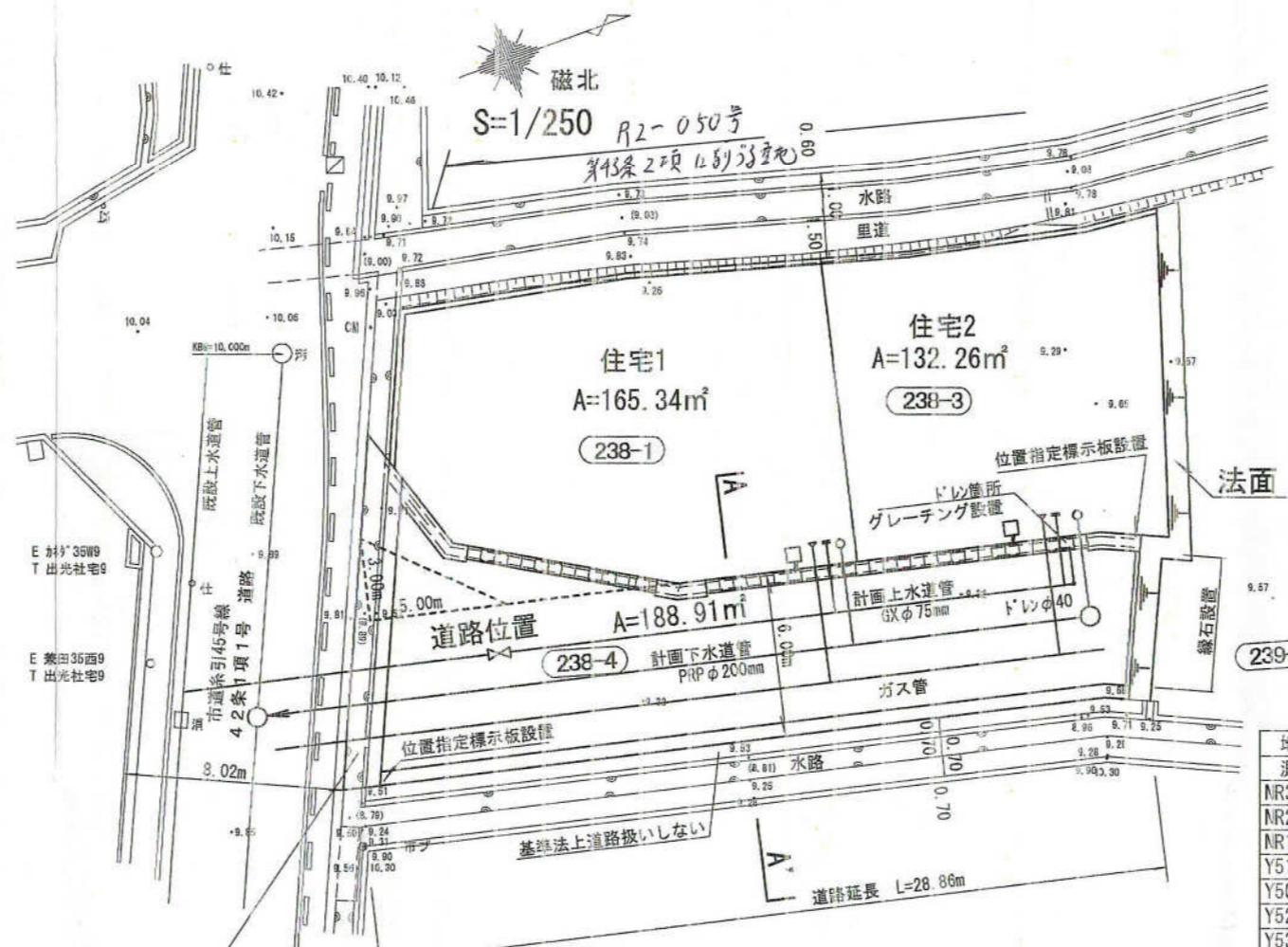


指定年月日・番号	02年9月16日	第2-8号
公告年月日・番号	02年9月23日	第676号

承諾書

この区画記載のとおり道路の位置の指定・変更・廃止を承諾します。

道路の幅員	幅員 6.0m 延長28.86m (内水路部分 0.83m)	道路の面積	199.26㎡ (内水路部分 10.35㎡)
幅員別々の道路の延長	m m		



地番	法面	Xn	Yn	(Xn+1 - Xn-1) Yn
NR3		131.824	100.656	319.128192
NR2		132.814	101.102	498.829342
NR1		136.758	88.787	286.641053
Y51		136.043	88.725	-387.812730
Y50		132.387	100.141	-457.577441
Y52		131.473	99.730	-337.208829
Y53		129.005	105.204	-192.479972
NR4		129.644	105.492	297.301714
		倍面積	面積	地積
			26.821329	13.410647
			面積	13.41
			面積	13.41
			面積	13.41

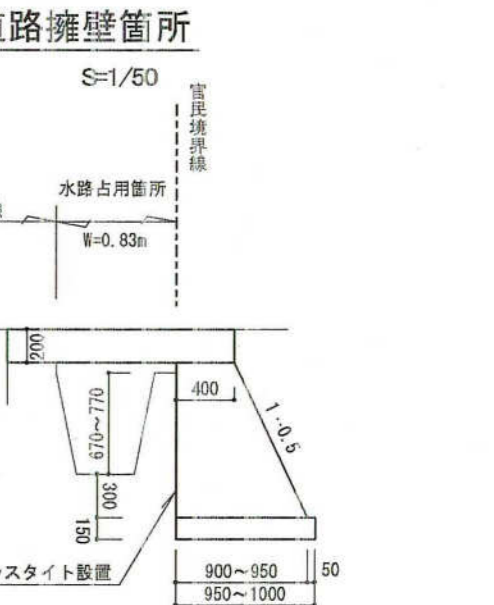
地番	住宅1	Xn	Yn	(Xn+1 - Xn-1) Yn
K21		117.069	84.375	-1271.210603
K1		108.845	82.811	-803.680755
K25		107.364	86.155	-193.565009
E1		106.598	87.883	34.849274
E2		107.761	91.433	768.282863
E3		115.001	95.830	1305.169933
E4		121.409	97.111	865.278765
E5		123.911	86.284	-374.437419
		倍面積	面積	地積
			330.687054	165.3435237
			面積	165.34
			面積	165.34

地番	住宅2	Xn	Yn	(Xn+1 - Xn-1) Yn
Y50		132.387	100.141	457.577441
Y51		136.043	88.725	83.163232
K19		133.324	88.489	-292.855741
K24		132.733	88.363	-563.932665
K20		126.942	87.129	-768.634635
E5		123.911	86.284	-477.440374
E4		121.409	97.111	605.163168
F6		130.143	99.130	997.703506
Y52		131.473	99.730	223.778070
		倍面積	面積	地積
			264.522000	132.2610000
			面積	132.26
			面積	132.26

地番	A位置指定1	Xn	Yn	(Xn+1 - Xn-1) Yn
K2		101.789	98.740	2282.177620
K3		128.216	104.848	2829.113584
K22		128.772	105.099	82.971663
Y53		129.005	105.204	284.178405
Y52		131.473	99.730	113.430753
F6		130.143	99.130	-997.703506
E4		121.409	97.111	-1470.441931
E3		115.001	95.830	-1305.169933
E2		107.761	91.433	-768.282863
E1		106.598	87.883	-233.552660
K26		105.103	91.259	-438.891304
		倍面積	面積	地積
			377.829829	188.9149145
			面積	188.91
			面積	188.91

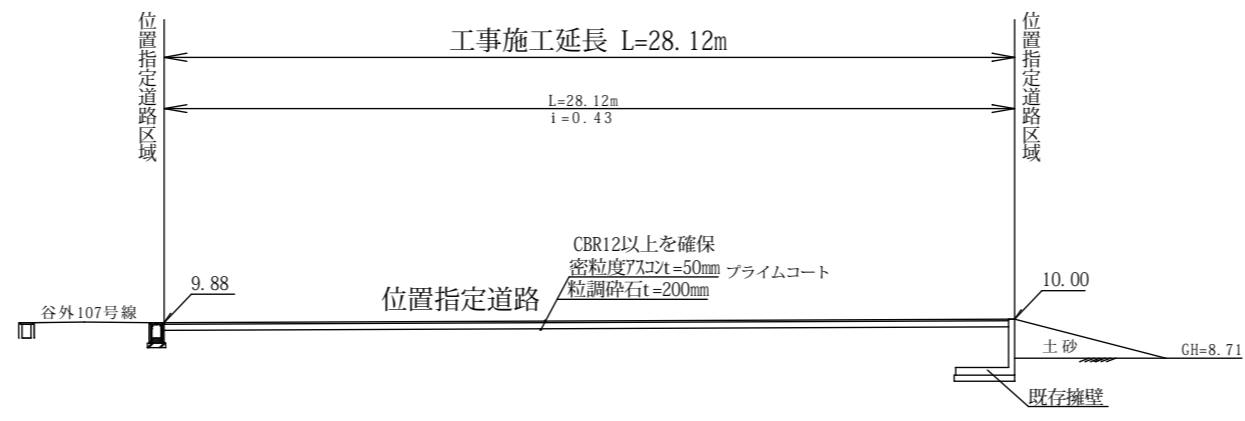
地番	水路占用	Xn	Yn	(Xn+1 - Xn-1) Yn
E31		100.978	98.553	-435.020118
K2		101.789	98.740	407.253147
K26		105.103	91.259	438.891304
E1		106.598	87.883	96.678955
E30		106.203	86.676	-487.101206
		倍面積	面積	地積
			20.702082	10.3510412
			面積	10.35
			面積	10.35

位置指定申請箇所
住宅1、住宅2、位置指定1、水路占用
合計 496.86㎡

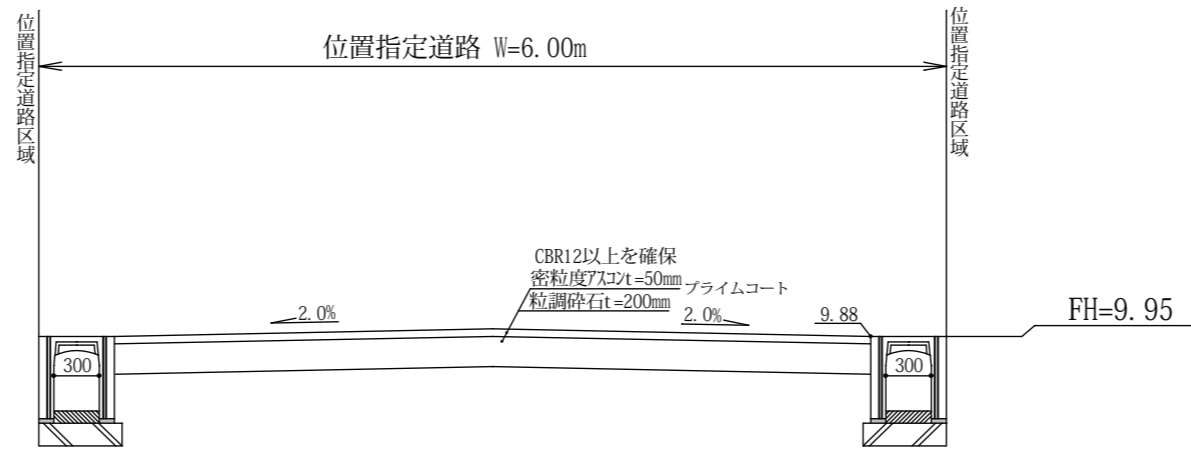


指定年月日・番号	令和 2 年 11 月 10 日 第 2-9 号
公告年月日・番号	令和 2 年 11 月 16 日 第 820 号
承諾書	
この図面記載のとおり道路の位置の指定を承諾します。	
道路の幅員 ・幅員別の 道路の延長	幅員 6.00 ~ 6.02 m 延長 28.12 m 道路の面積 174.61 m ²

道路縦断面図
S=1:250



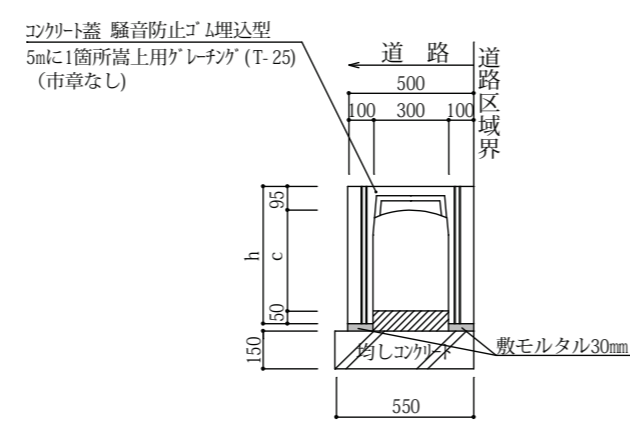
道路横断面図
S=1:50



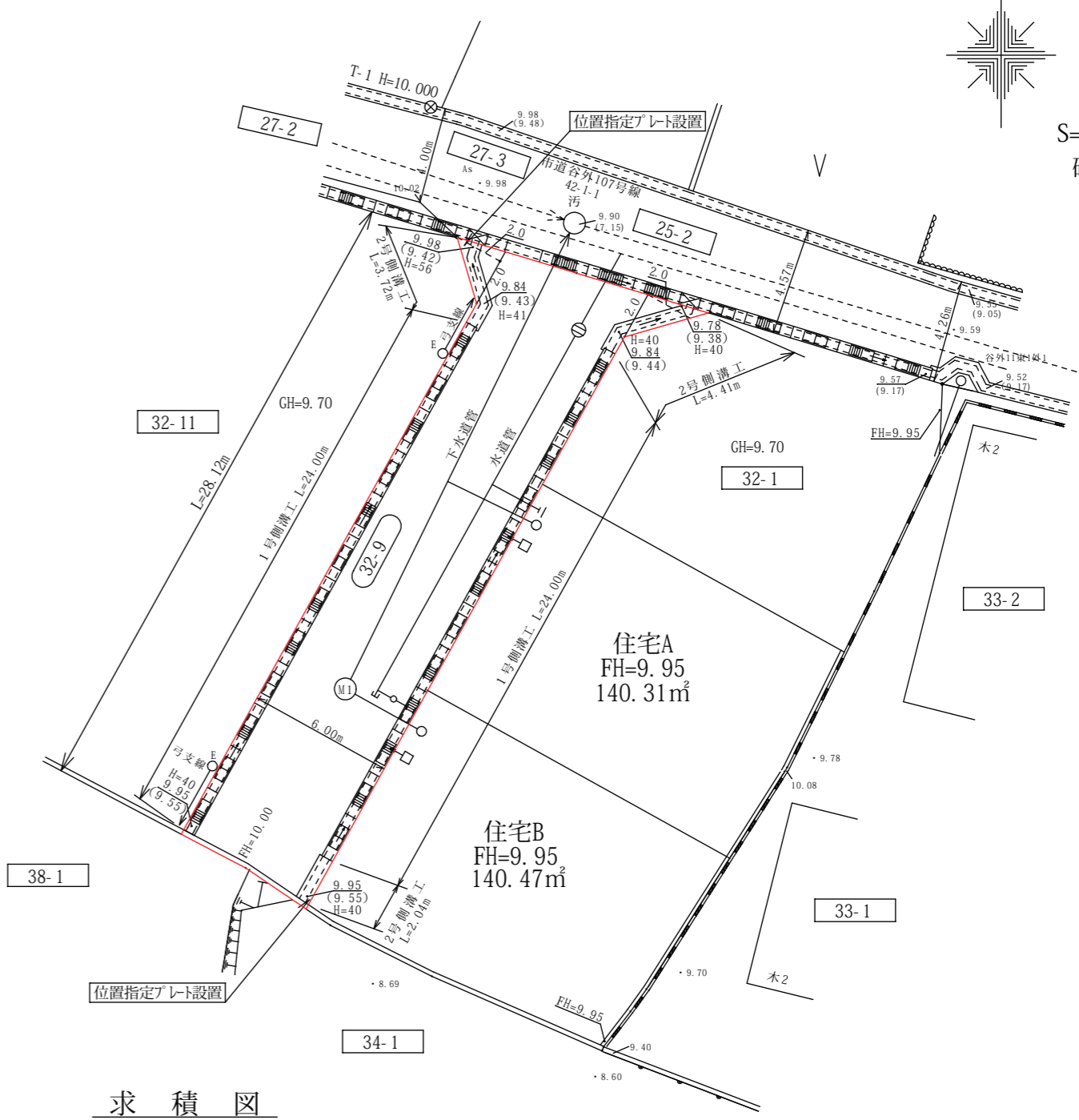
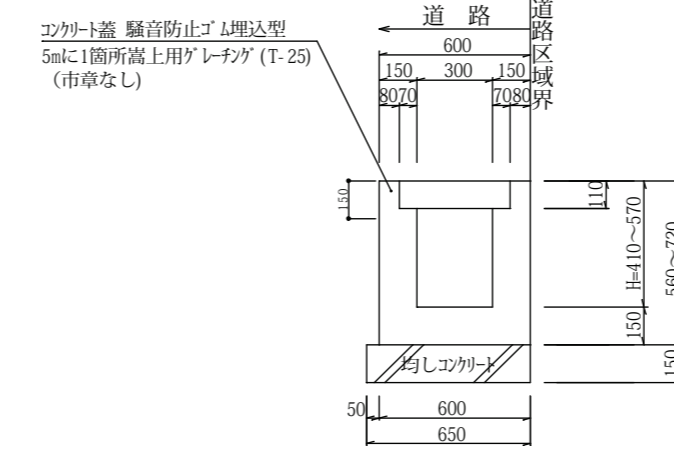
可変側溝 T-25

呼び名	h	c
300×400	545	400

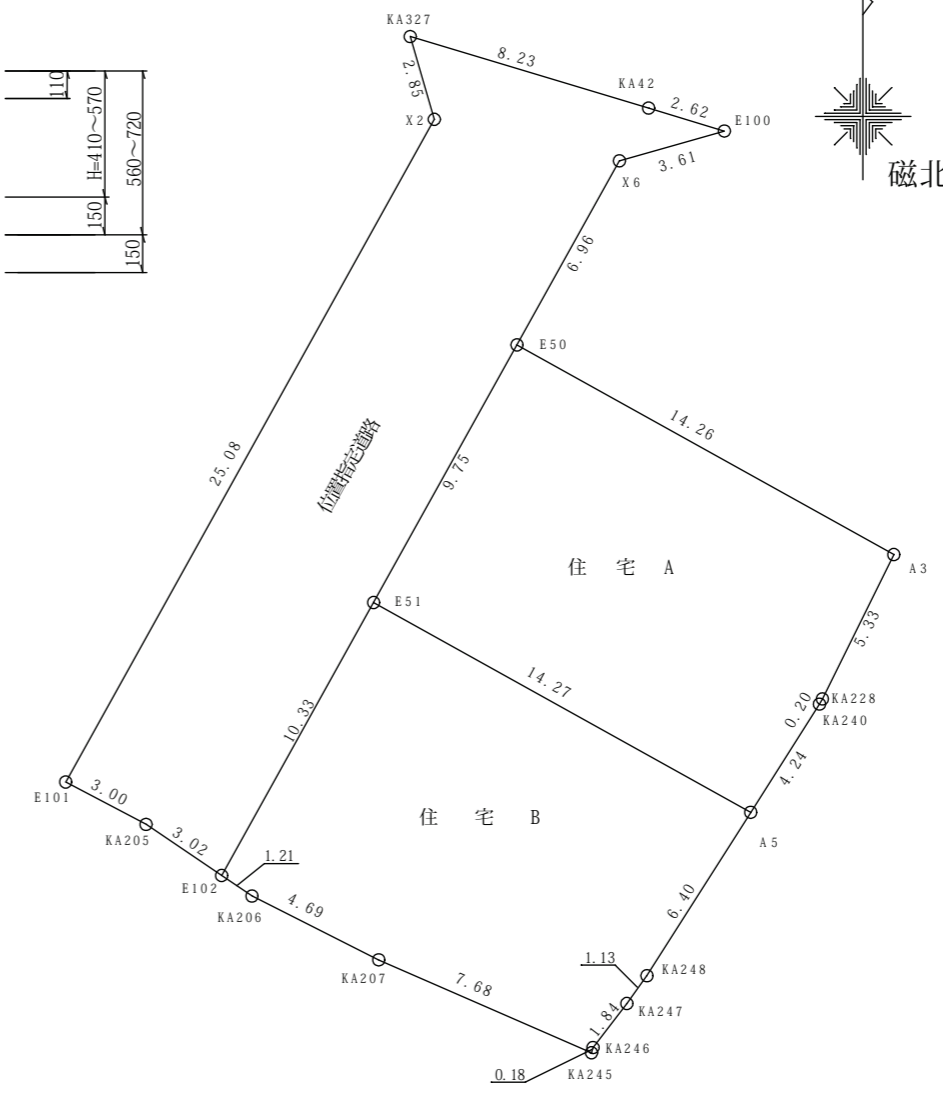
1号側溝工
S=1:30



2号側溝工
S=1:30



求積図
S=1:250



座標求積表

地番	住宅A	Xn	Yn	(Xn+1 - Xn-1) Yn
E50	484.418	504.617	-800.322562	
E51	475.898	499.877	-7727.598543	
A5	468.959	512.345	-1721.991545	
KA240	472.537	514.616	1930.324616	
KA228	472.710	514.716	2546.300052	
A3	477.484	517.076	6053.925808	
				倍面積
				面積
				地積
				坪数

座標求積表

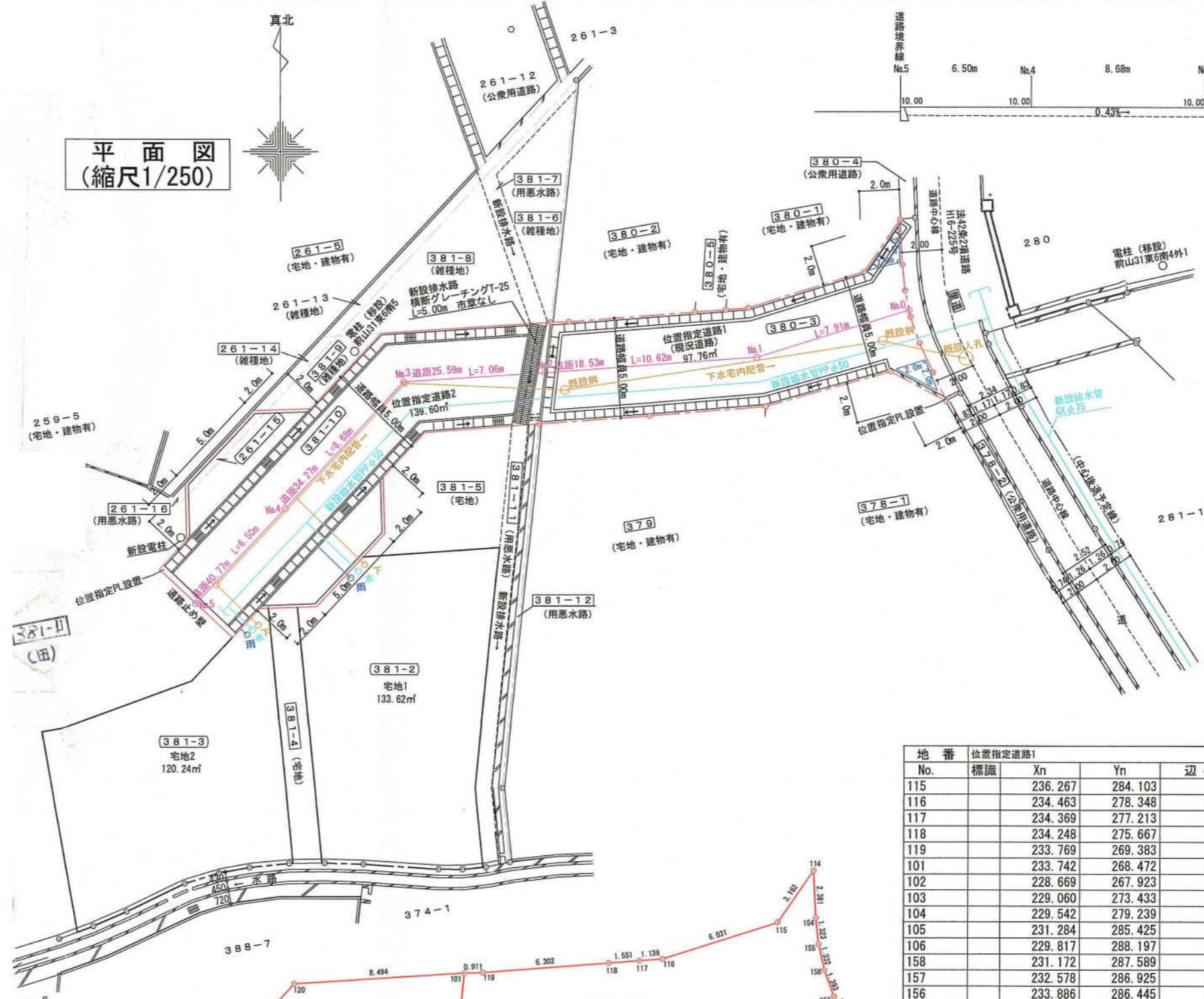
地番	位置指定道路	Xn	Yn	(Xn+1 - Xn-1) Yn
KA327	494.616	501.088	185.903648	
KA42	492.250	508.970	-1590.531250	
E100	491.491	511.473	-893.031838	
X6	490.504	508.004	-3593.112292	
E50	484.418	504.617	-7370.435902	
E51	475.898	499.877	-8772.341473	
E102	466.869	494.854	-3630.743798	
KA205	468.561	492.354	1522.358568	
E101	469.961	489.697	11418.754646	
X2	491.879	501.884	12373.950020	
				倍面積
				面積
				地積
				坪数

座標求積表

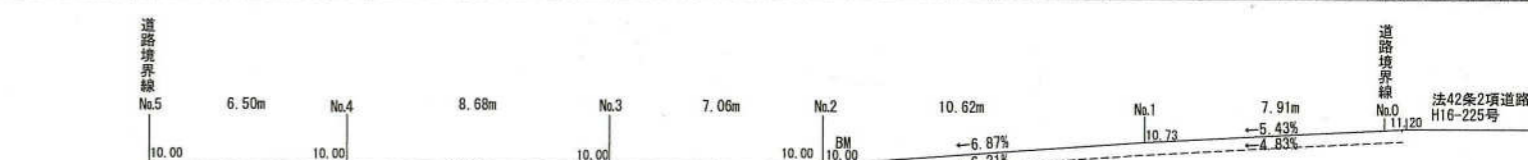
地番	住宅B	Xn	Yn	(Xn+1 - Xn-1) Yn
E51	475.898	499.877	1044.742930	
A5	468.959	512.345	-6323.361990	
KA248	463.556	508.914	-3217.354308	
KA247	462.637	508.252	-1208.115004	
KA246	461.179	507.131	-826.623530	
KA245	461.007	507.081	1471.041981	
KA207	464.080	500.046	2592.238464	
KA206	466.191	495.856	1382.942384	
E102	466.869	494.854	4803.547778	
				倍面積
				面積
				地積
				坪数

宅地の面積 + 道路の面積 = 団地の面積
280.78 + 174.61 = 455.39

指定年月日・番号	02年7月10日 第2-10号
公告年月日・番号	02年7月14日 第435号
承諾書	
この図面記載のとおり道路の位置の指定・変更・廃止を承諾します。	
道路の幅員 ・幅員の別 ・道路の延長	幅員 5.0 m 延長 40.77 m
道路の面積	237.36 m ²



位置指定道路縦断面図 (縮尺1/250)



地番	位置指定道路1	Xn	Yn	辺長	点間No
115	標識	236.267	284.103	6.031	116
116		234.463	278.348	1.139	117
117		234.369	277.213	1.551	118
118		234.248	275.667	6.302	119
119		233.769	269.383	0.911	101
101		233.742	268.472	5.103	102
102		228.669	267.923	5.524	103
103		229.060	273.433	5.826	104
104		229.542	279.239	6.427	105
105		231.284	285.425	3.136	106
106		229.817	288.197	1.485	158
158		231.172	287.589	1.555	157
157		232.578	286.925	1.393	156
156		233.886	286.445	1.332	155
155		235.186	286.155	1.323	154
154		236.500	286.005	2.381	114
114		238.878	285.887	3.162	115
		倍面積		195.521826	
		面積		97.76	
		地積		97.76	m ²

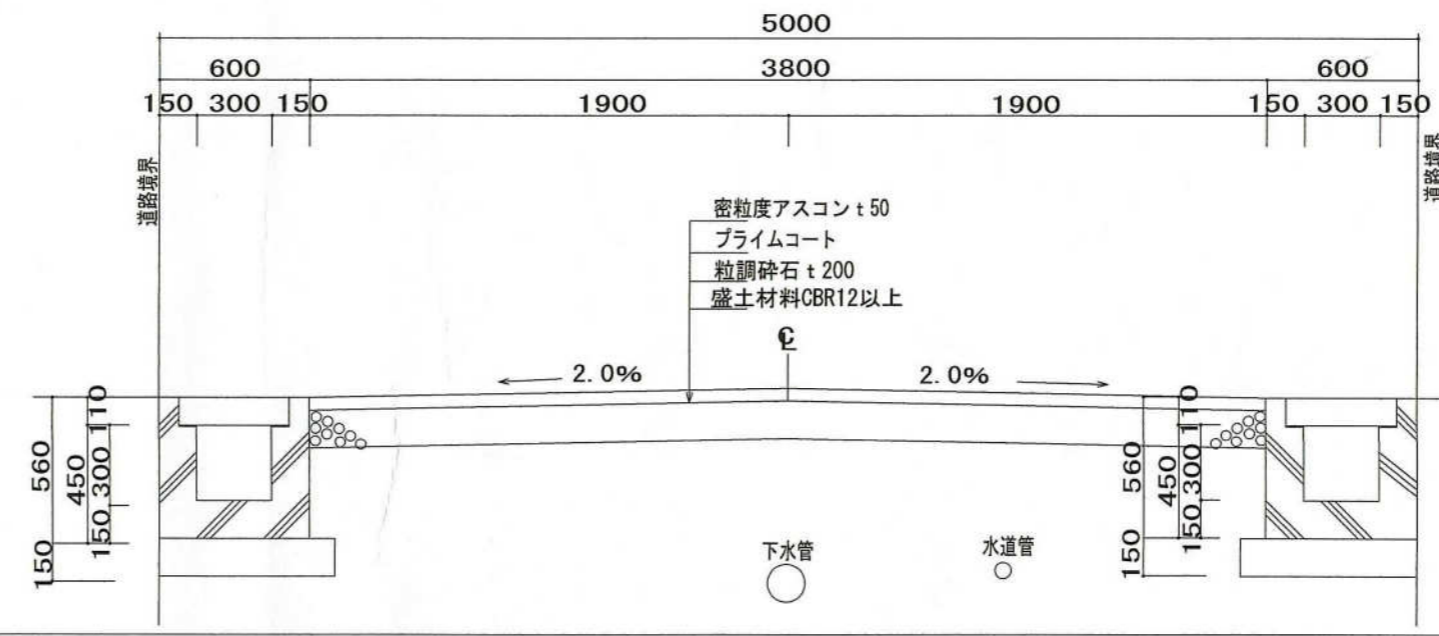
地番	宅地区画1	Xn	Yn	辺長	点間No
129	標識	219.482	255.866	12.878	135
135		206.663	257.100	0.130	136
136		206.664	257.230	1.933	137
137		206.608	259.162	3.778	138
138		206.363	262.932	1.210	139
139		206.361	264.142	1.019	140
140		206.460	265.156	3.997	141
141		210.439	264.773	12.085	142
142		222.466	265.956	6.846	131
131		221.998	259.126	3.398	130
130		219.514	256.808	0.943	129
		倍面積		267.259722	
		面積		133.62	
		地積		133.62	m ²

地番	位置指定道路2	Xn	Yn	辺長	点間No
101	標識	233.742	268.472	8.494	120
120		233.190	259.996	5.173	121
121		229.408	256.466	2.828	122
122		229.310	253.640	5.000	123
123		225.655	250.228	2.829	124
124		222.828	250.326	2.000	125
125		221.366	248.961	5.000	126
126		217.955	252.617	1.999	127
127		219.417	253.981	0.443	128
128		219.432	254.424	1.443	129
129		219.482	255.866	0.943	130
130		219.514	256.808	3.398	131
131		221.998	259.126	1.603	132
132		223.170	260.220	2.829	133
133		225.997	260.122	3.044	134
134		228.222	262.199	5.741	102
102		228.669	267.923	5.103	101
		倍面積		279.205557	
		面積		139.60	
		地積		139.60	m ²

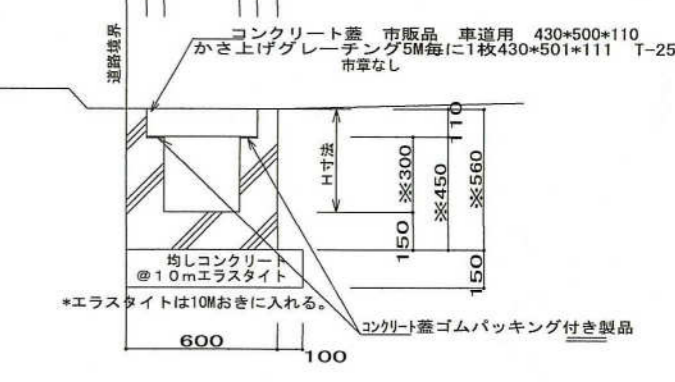
地番	宅地区画2	Xn	Yn	辺長	点間No
128	標識	219.432	254.424	0.443	127
127		219.417	253.981	1.999	126
126		217.955	252.617	2.956	143
143		215.794	250.600	6.962	144
144		213.390	244.066	0.955	145
145		213.224	243.126	10.186	146
146		203.192	244.893	0.849	147
147		203.491	245.688	1.805	148
148		204.218	247.340	3.227	149
149		205.629	250.242	1.796	150
150		206.161	251.957	1.563	151
151		206.449	253.493	1.981	152
152		206.649	255.464	0.190	153
153		206.650	255.654	12.841	128
		倍面積		240.480427	
		面積		120.24	
		地積		120.24	m ²

位置指定面積合計 491.22

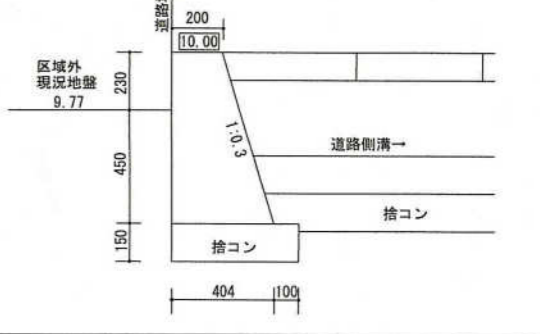
位置指定道路横断面図 (縮尺1/30)



道路側溝詳細図 (縮尺1/30)



道路終端止め壁 (縮尺1/30)



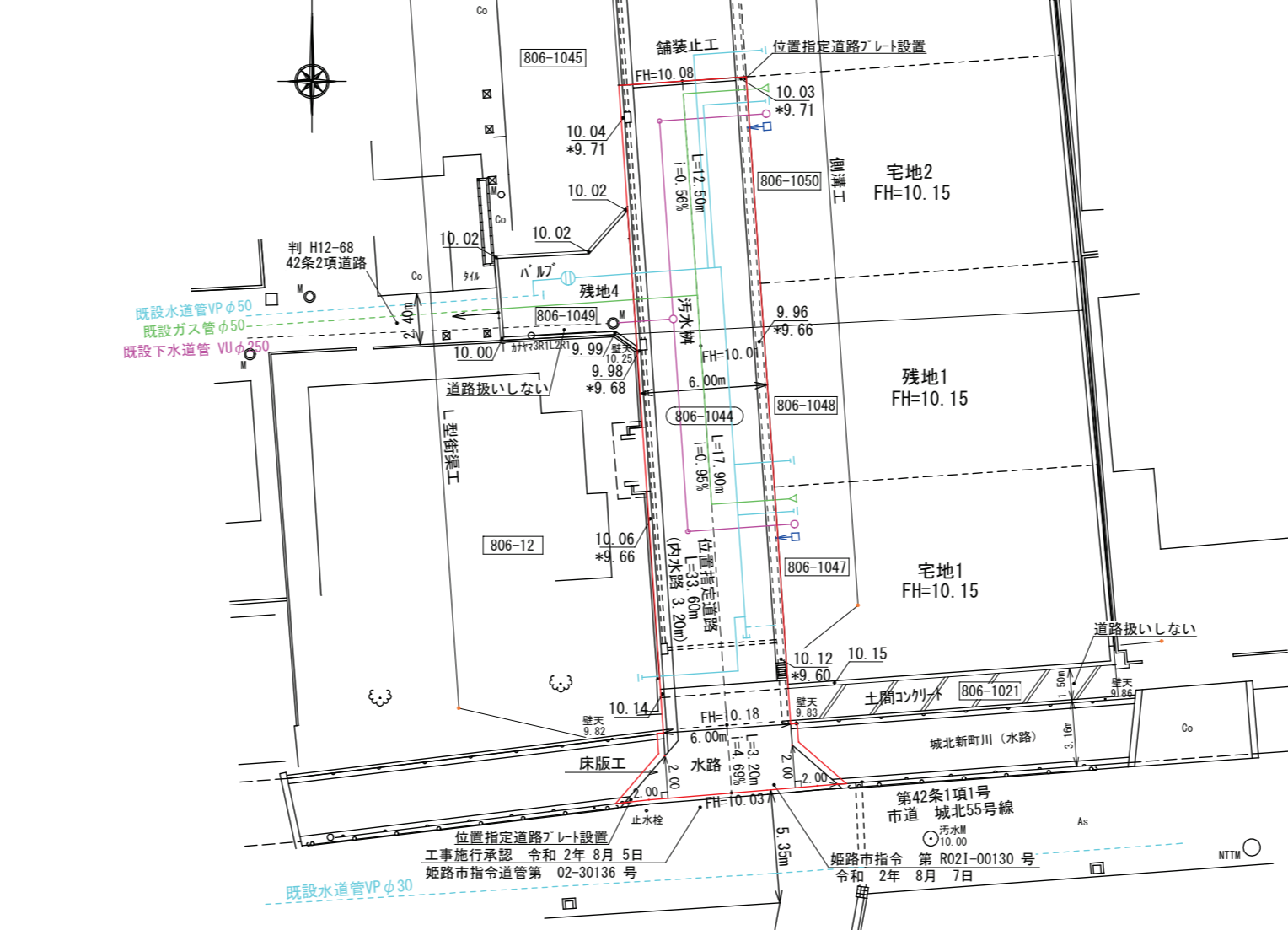
指定年月日・番号	令和 3 年 3 月 11 日 第 2-11 号
公告年月日・番号	令和 3 年 3 月 15 日 第 124 号

承 諾 書

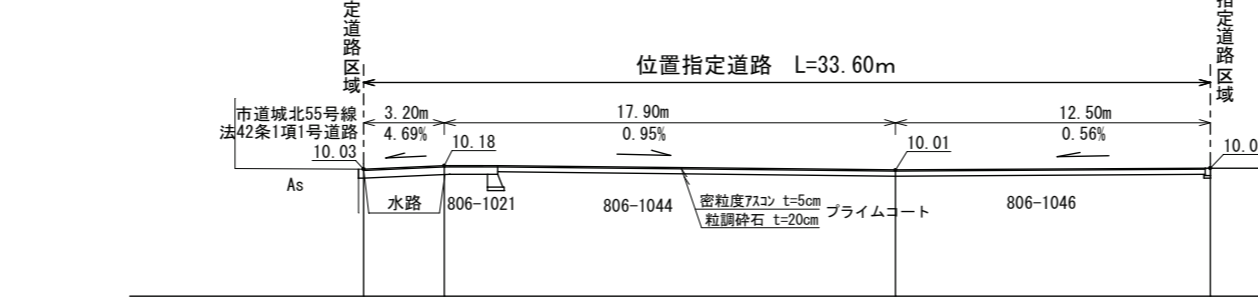
この図面記載のとおり道路の位置の指定を承諾します。

道路の幅員 ・幅員別の 道路の延長	幅員	延長	道路の面積
	6.00 m	33.60 m	208.28 m ²

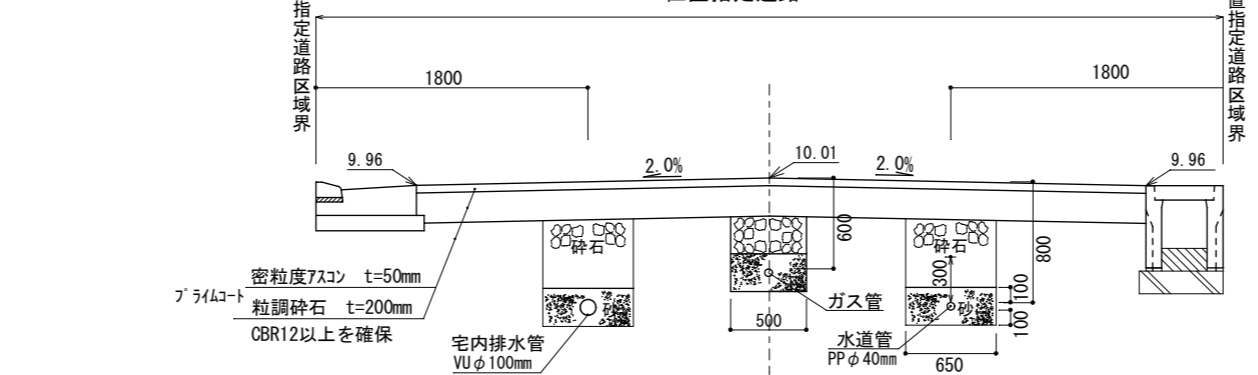
平面図
S:1/300
第二種中高層住居専用地域



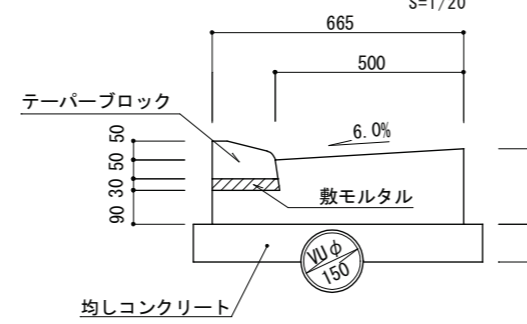
道路縦断面
S=1/300



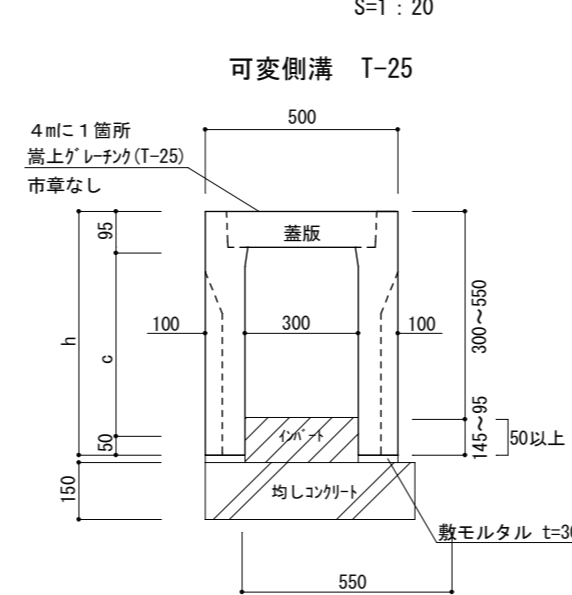
道路横断面
S=1/50



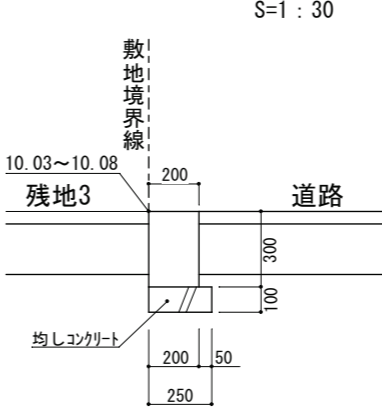
L型街渠工
S=1/20



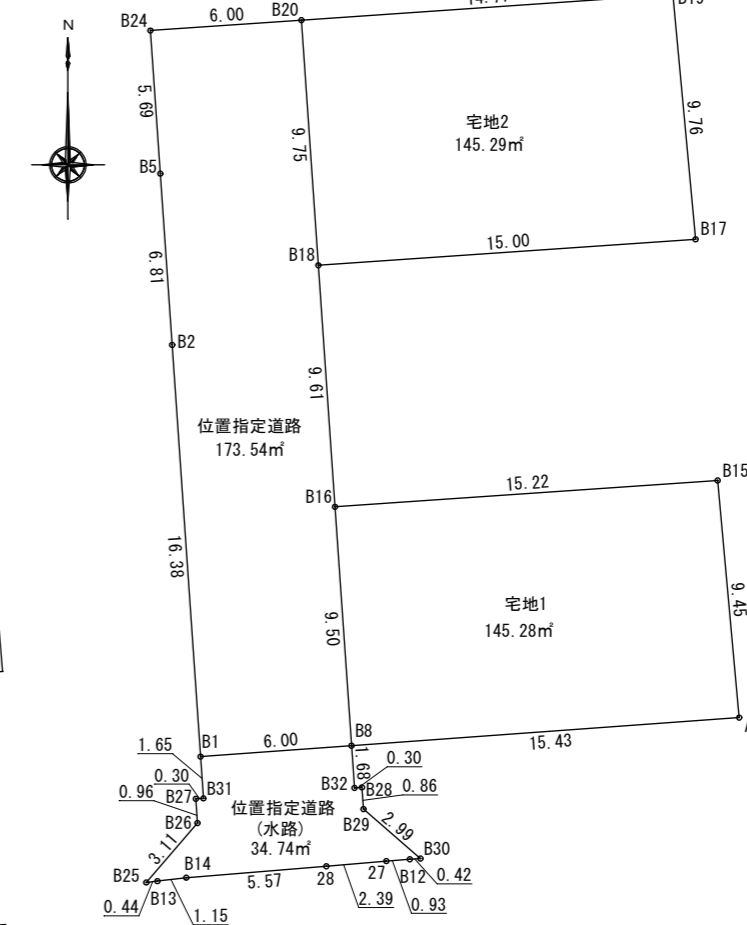
側溝工
S=1:20



舗装止工
S=1:30



求積図
S:1/300



用途	面積 m ²
全区域	498.85
宅地	290.57
位置指定道路	208.28

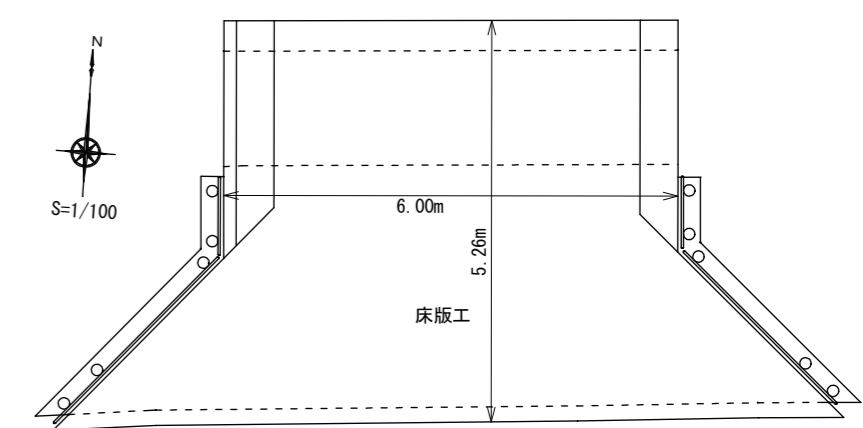
測点	Xn	Yn	(Xn+1 - Xn-1)Yn
B15	-127214.165	33202.992	277842.637056
B16	-127215.213	33187.805	-349500.774455
B8	-127224.696	33188.459	-277721.024912
A7	-127223.581	33203.849	349669.733819
倍面積			
290.571508			
面積			
145.2857540			
地積			
145.28 m ²			
坪数			
43.94			

測点	Xn	Yn	(Xn+1 - Xn-1)Yn
B18	-127205.624	33187.144	-288794.527088
B17	-127204.591	33202.115	356955.938365
B19	-127194.873	33201.210	288916.929420
B20	-127195.889	33186.472	-356787.760472
倍面積			
290.580225			
面積			
145.2901125			
地積			
145.29 m ²			
坪数			
43.95			

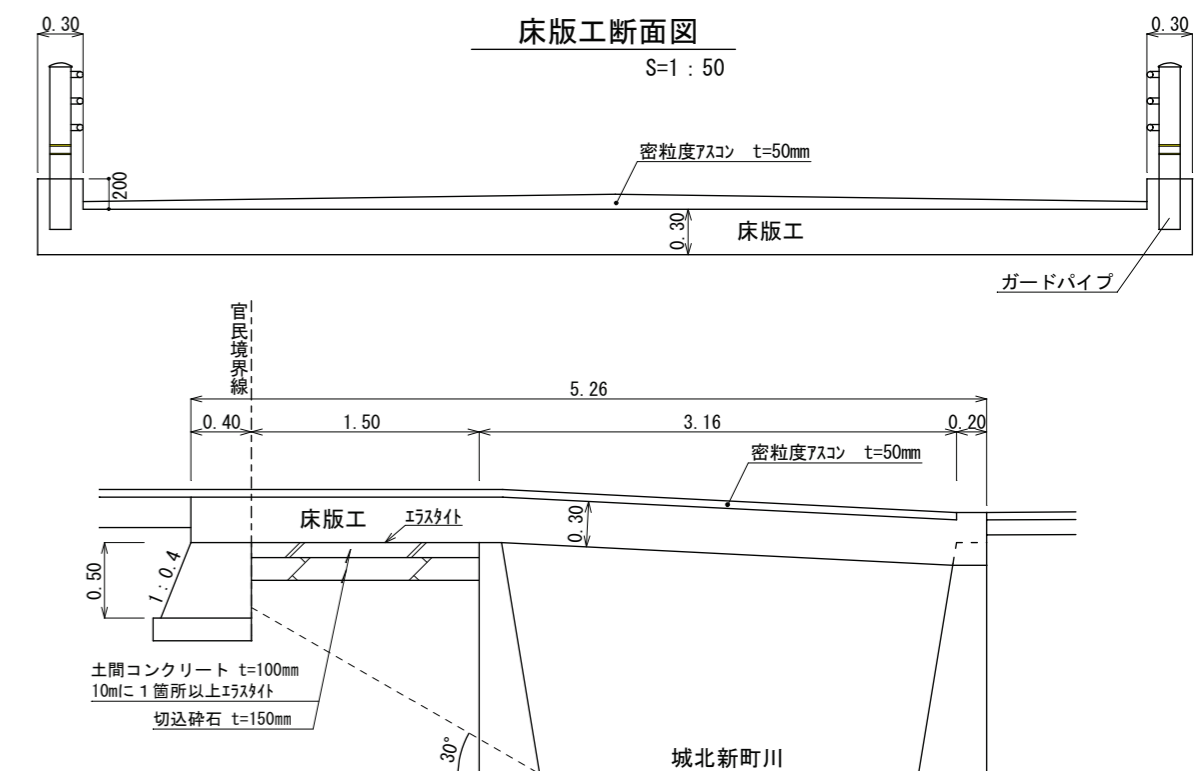
測点	Xn	Yn	(Xn+1 - Xn-1)Yn
B20	-127195.889	33186.472	309331.105512
B24	-127196.303	33180.478	-202168.652454
B5	-127201.982	33180.870	-414097.257600
B2	-127208.783	33181.339	-768081.635172
B8	-127225.130	33182.467	-528032.597371
B1	-127224.696	33188.459	329129.947903
B16	-127215.213	33187.805	632957.816960
B18	-127205.624	33187.144	641308.370656
倍面積			
347.098434			
面積			
173.5492170			
地積			
173.54 m ²			
坪数			
52.49			

測点	Xn	Yn	(Xn+1 - Xn-1)Yn
B1	-127225.130	33182.467	-69351.356030
B31	-127226.786	33182.581	-55647.188337
B27	-127226.807	33182.281	-32485.453099
B26	-127227.126	33182.347	-110132.209693
B25	-127230.126	33180.315	-76546.986705
B13	-127230.072	33180.758	6337.524778
B14	-127229.935	33181.901	19477.775887
28	-127229.485	33187.459	21903.722940
27	-127229.275	33189.843	9259.966197
B12	-127229.206	33190.775	3319.077500
B30	-127229.175	33191.199	66150.059607
B29	-127227.213	33188.935	93725.552440
B28	-127226.351	33188.875	27911.843875
B32	-127226.372	33188.575	54927.091625
B8	-127224.696	33188.459	41220.066078
倍面積			
69.487063			
面積			
34.7435315			
地積			
34.74 m ²			
坪数			
10.50			

床版工平面図
S=1:100



床版工断面図
S=1:50



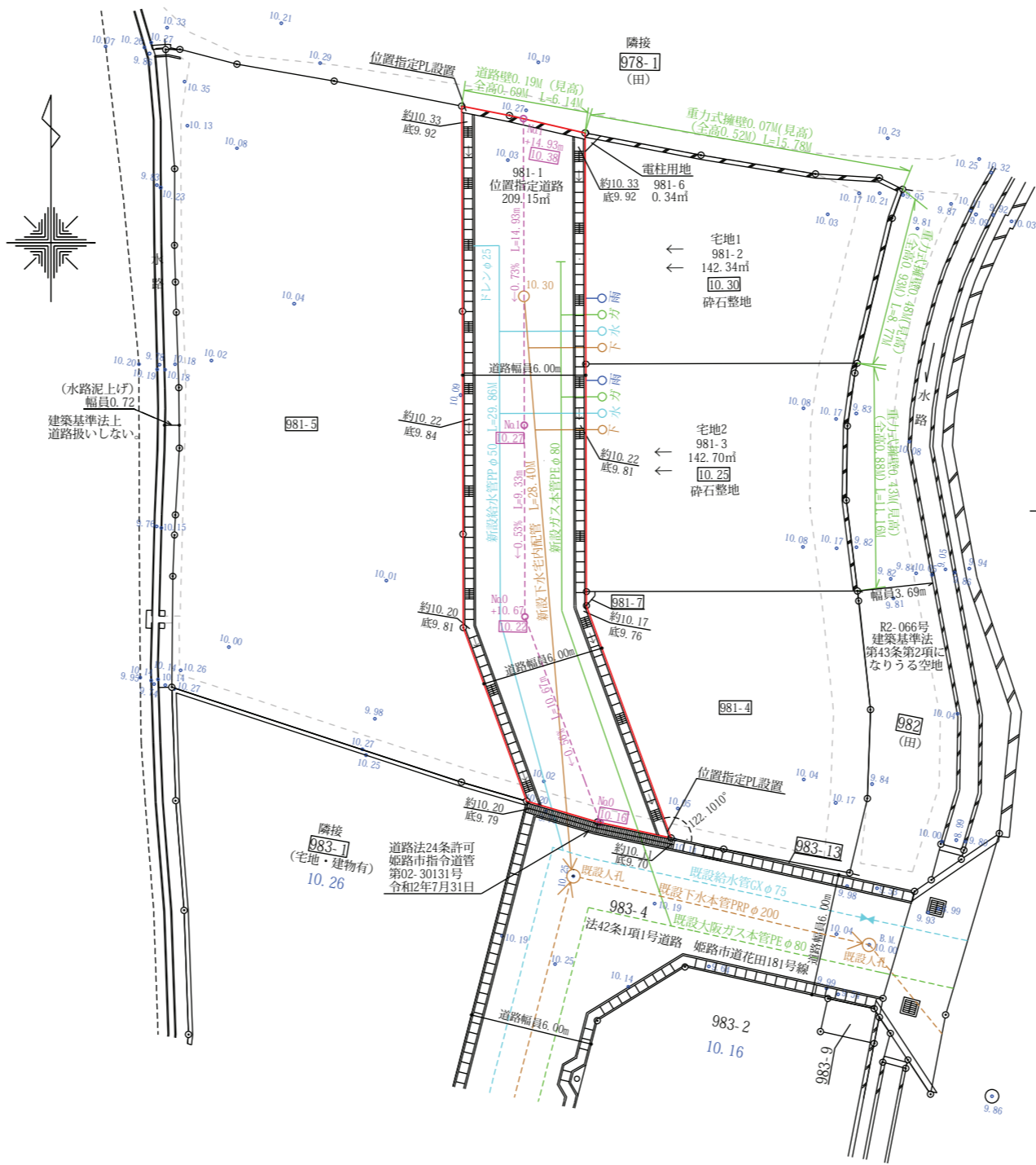
指定年月日・番号	令和 3 年 2 月 5 日 第 2-12 号
公告年月日・番号	令和 3 年 2 月 10 日 第 63 号

承 諾 書

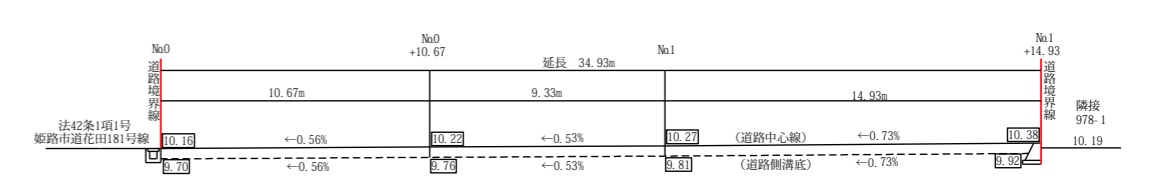
この図面記載のとおり道路の位置の指定を承諾します。

道路の幅員 ・幅員別の 道路の延長	幅員	延長	道路の面積
	6.00 m	34.93 m	209.15 m ²

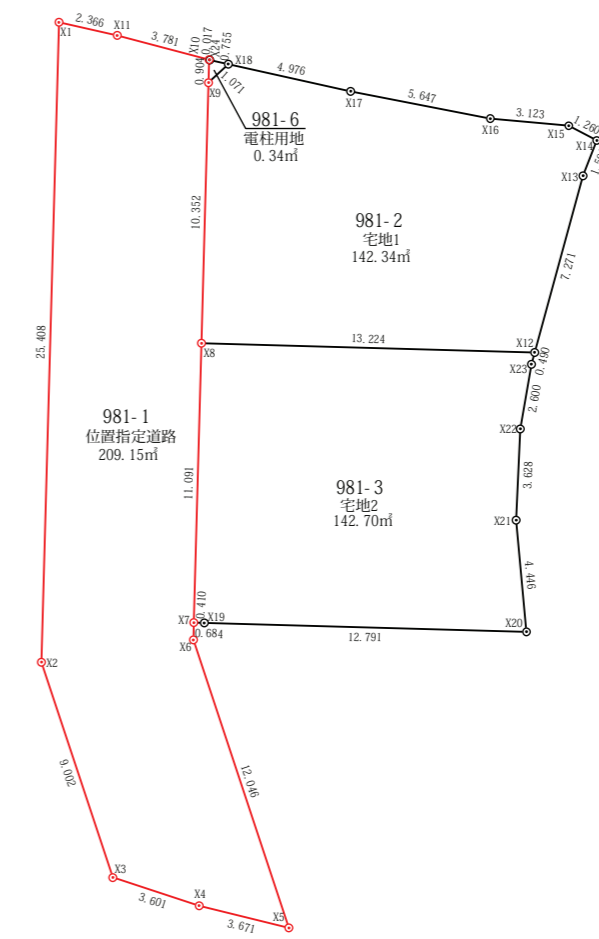
平面図 (縮尺1/300)



位置指定道路縦断面図 (縮尺1/300)



座標求積図 (縮尺1/300)



地番	位置指定道路	No.	標識	Xn	Yn	辺長	点間No	
981-1	位置指定道路 209.15m ²	X1		237.742	185.608	25.408	X2	
		X2		212.343	184.914	9.002	X3	
		X3		203.798	187.745	3.601	X4	
		X4		202.676	191.167	3.671	X5	
		X5		201.794	194.730	12.046	X6	
		X6		213.229	190.943	0.684	X7	
		X7		213.913	190.961	11.091	X8	
		X8		225.000	191.264	10.352	X9	
		X9		235.348	191.546	0.904	X10	
		X10		236.252	191.571	3.781	X11	
		X11		237.216	187.915	2.366	X1	
							倍面積	418.315065
							面積	209.15
							地積	209.15 m ²

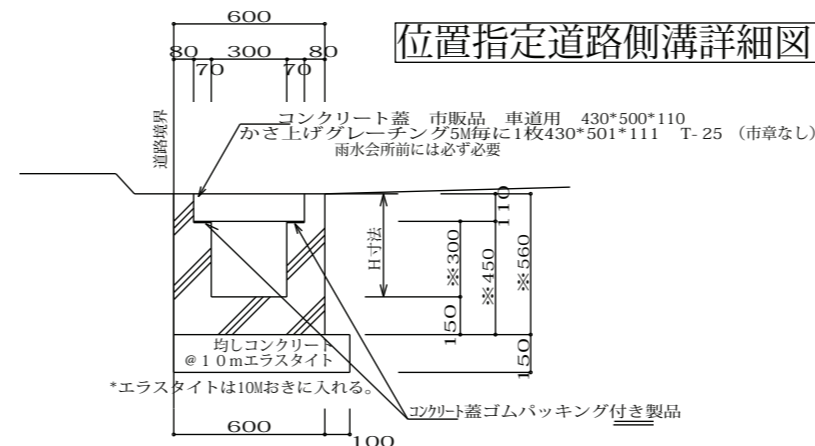
地番	宅地1	No.	標識	Xn	Yn	辺長	点間No	
981-2	宅地1 142.34m ²	X9		235.348	191.546	10.352	X8	
		X8		225.000	191.264	13.224	X12	
		X12		224.638	204.483	7.271	X13	
		X13		231.651	206.403	1.501	X14	
		X14		233.049	206.950	1.260	X15	
		X15		233.633	205.834	3.123	X16	
		X16		233.916	202.724	5.647	X17	
		X17		234.999	197.182	4.976	X18	
		X18		236.083	192.325	1.071	X9	
							倍面積	284.699089
							面積	142.34
							地積	142.34 m ²

地番	宅地2	No.	標識	Xn	Yn	辺長	点間No			
981-3	宅地2 142.70m ²	X8		225.000	191.264	11.091	X7			
		X7		213.913	190.961	0.410	X19			
		X19		213.901	191.371	12.791	X20			
		X20		213.552	204.157	4.446	X21			
		X21		217.979	203.748	3.628	X22			
		X22		221.603	203.912	2.600	X23			
		X23		224.165	204.354	0.490	X12			
		X12		224.638	204.483	13.224	X8			
									倍面積	285.417251
									面積	142.70
									地積	142.70 m ²

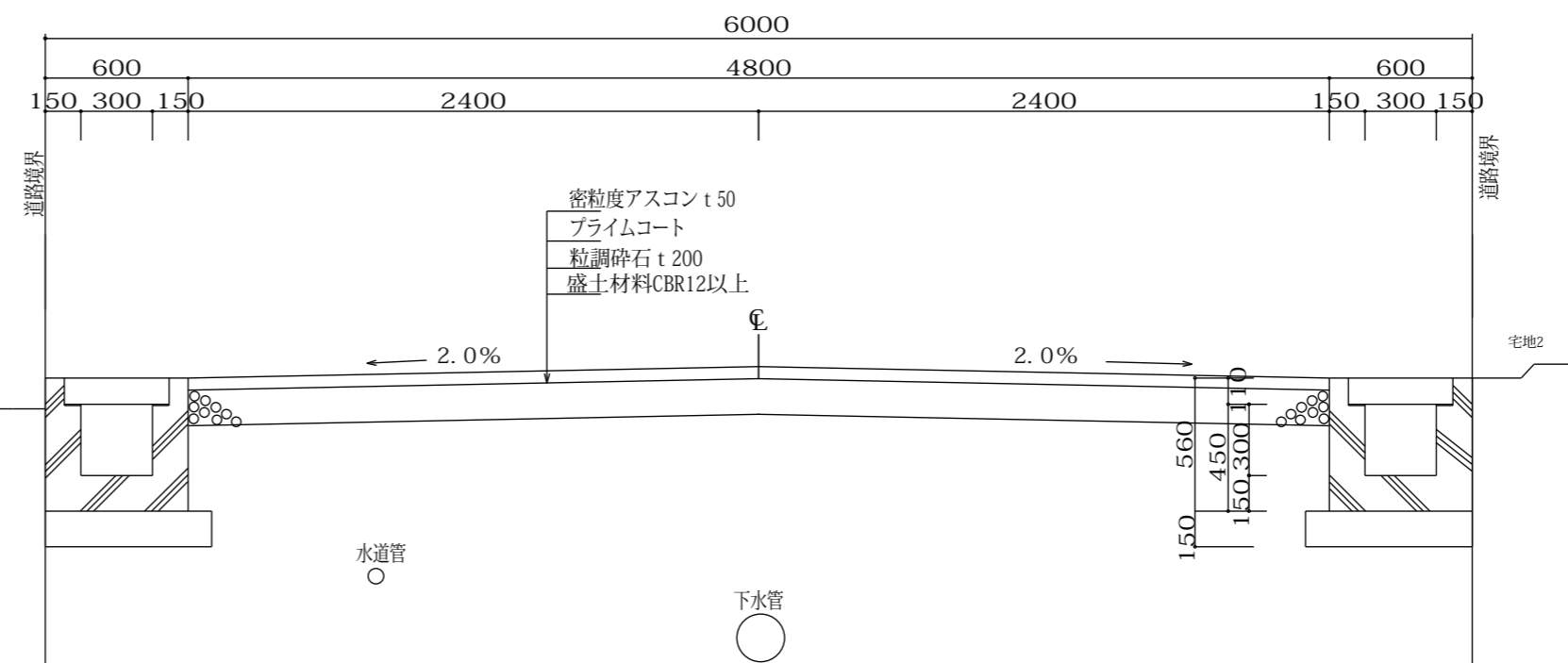
地番	電柱用地	No.	標識	Xn	Yn	辺長	点間No	
981-6	電柱用地 0.34m ²	X10		236.252	191.571	0.017	X24	
		X24		236.248	191.588	0.755	X18	
		X18		236.083	192.325	1.071	X9	
		X9		235.348	191.546	0.904	X10	
							面積	0.34
							地積	0.34 m ²

合計 494.53

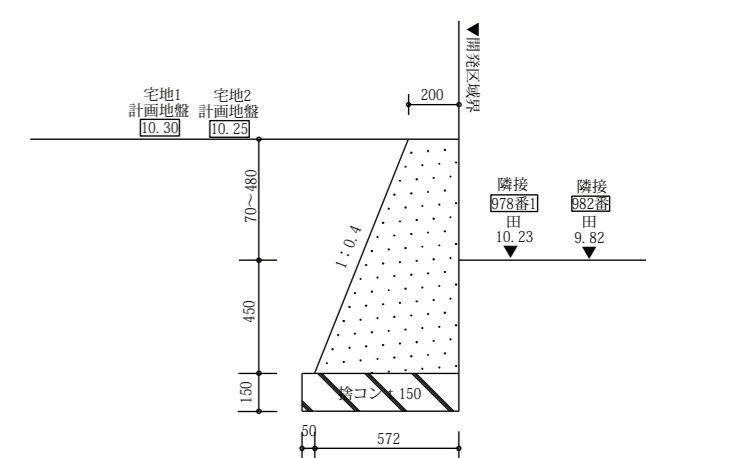
位置指定道路側溝詳細図 (縮尺1/30)



位置指定道路横断面図 (縮尺1/30)



宅地重方式擁壁 (縮尺1/30)

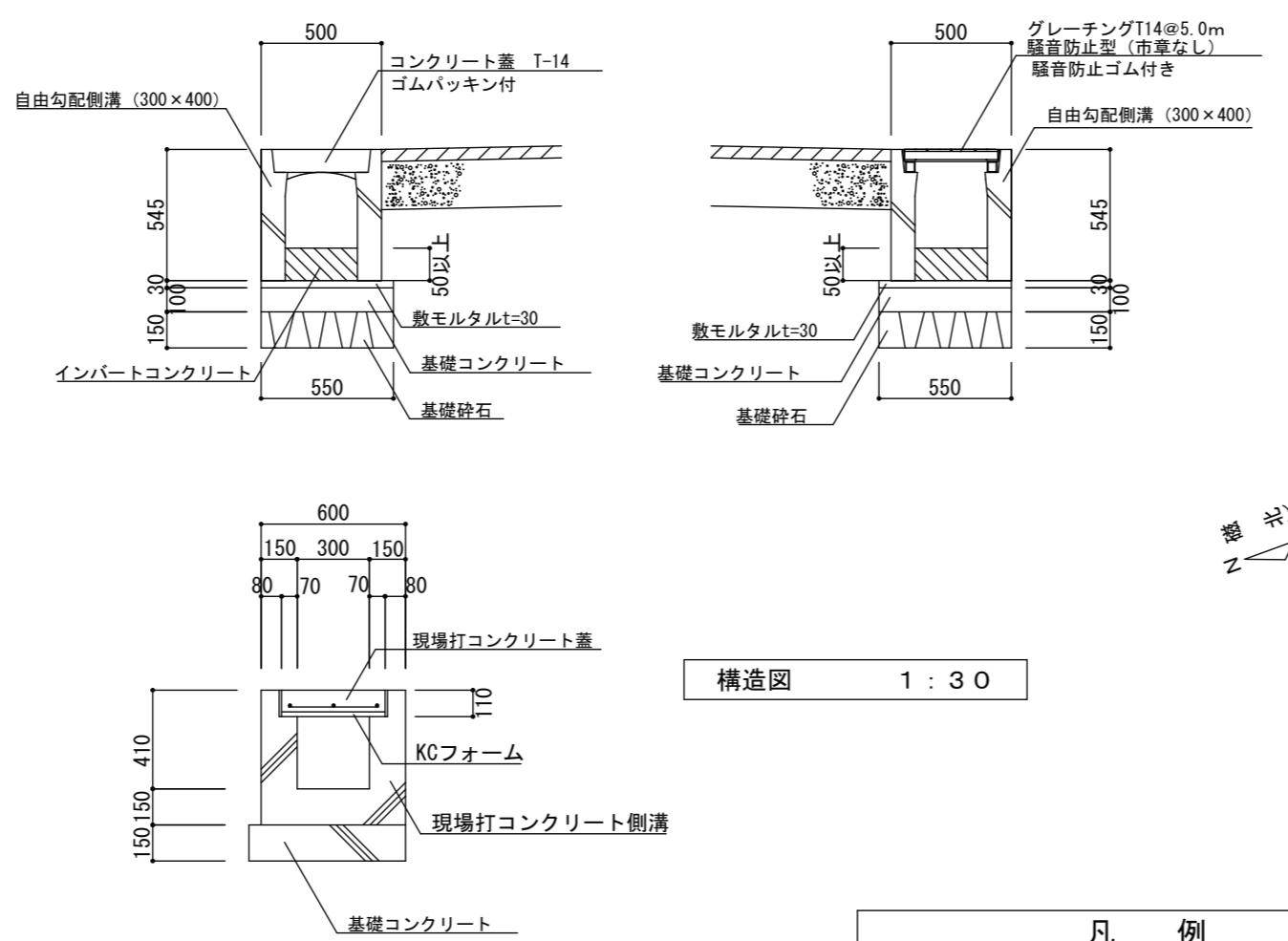
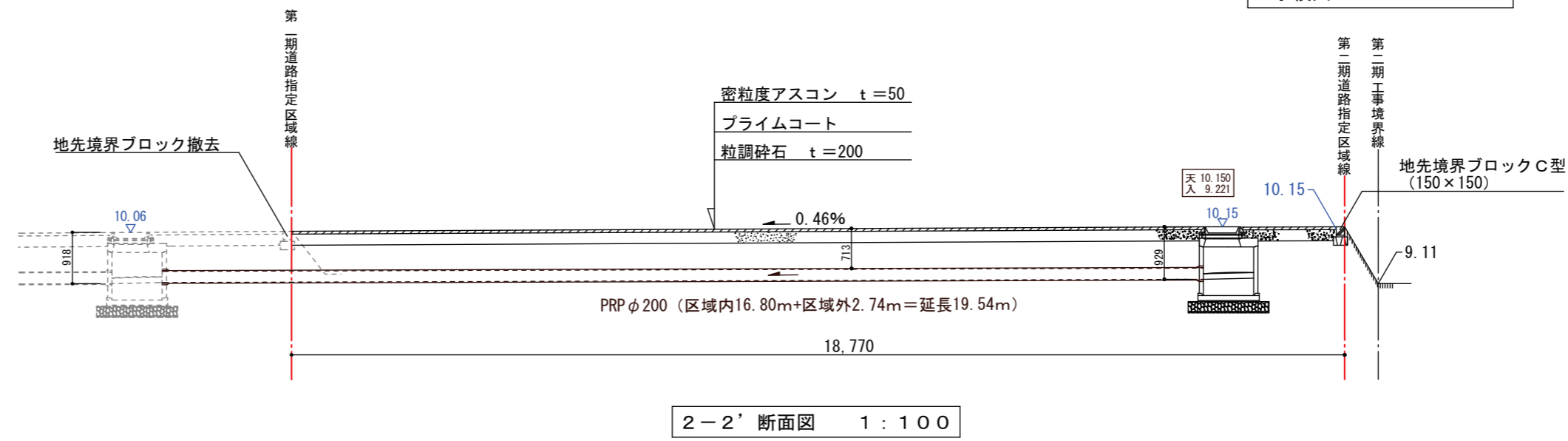
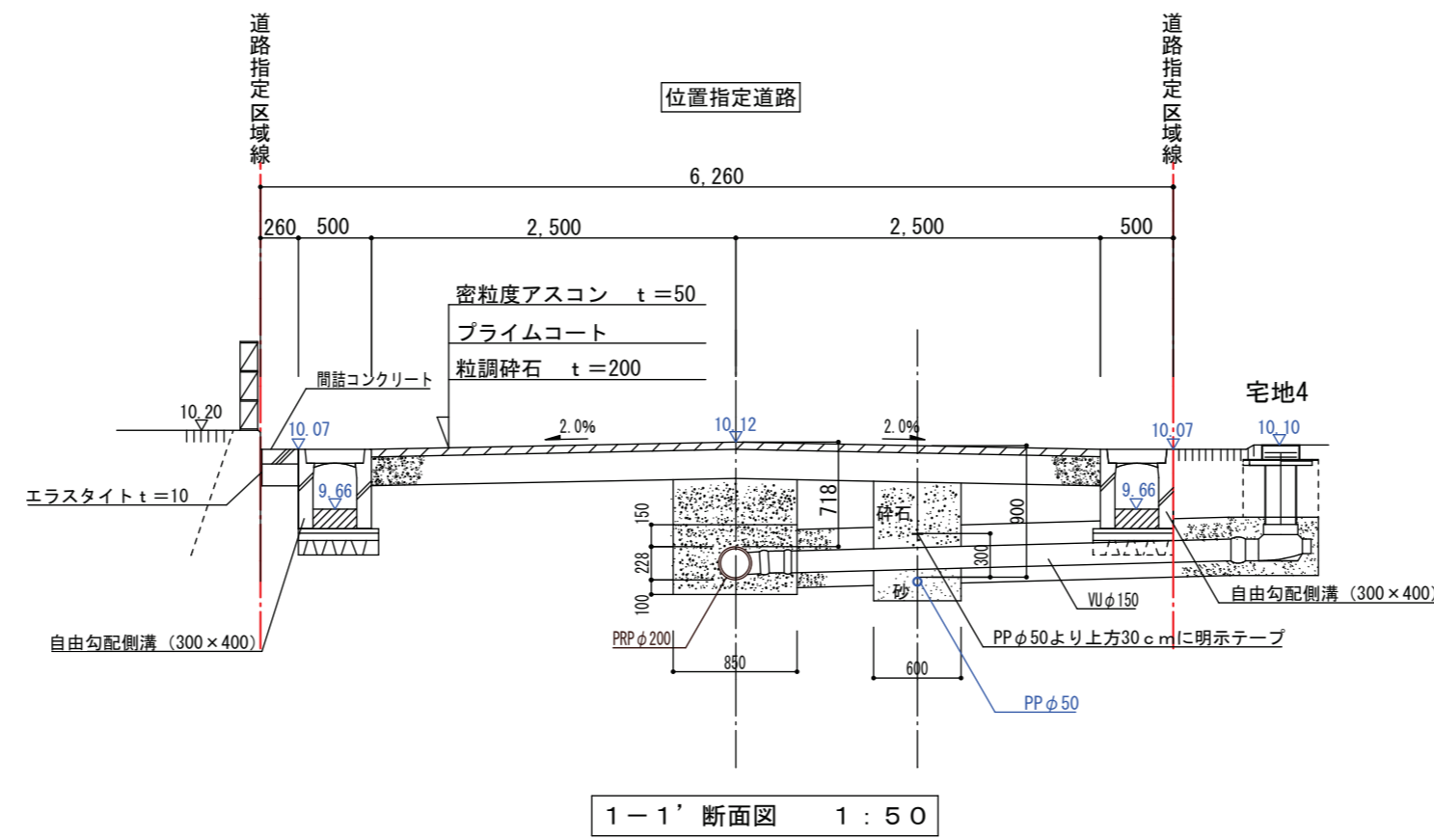


指定年月日・番号	令和 2 年 11 月 19 日 第 2-13 号
公告年月日・番号	令和 2 年 11 月 25 日 第 852 号

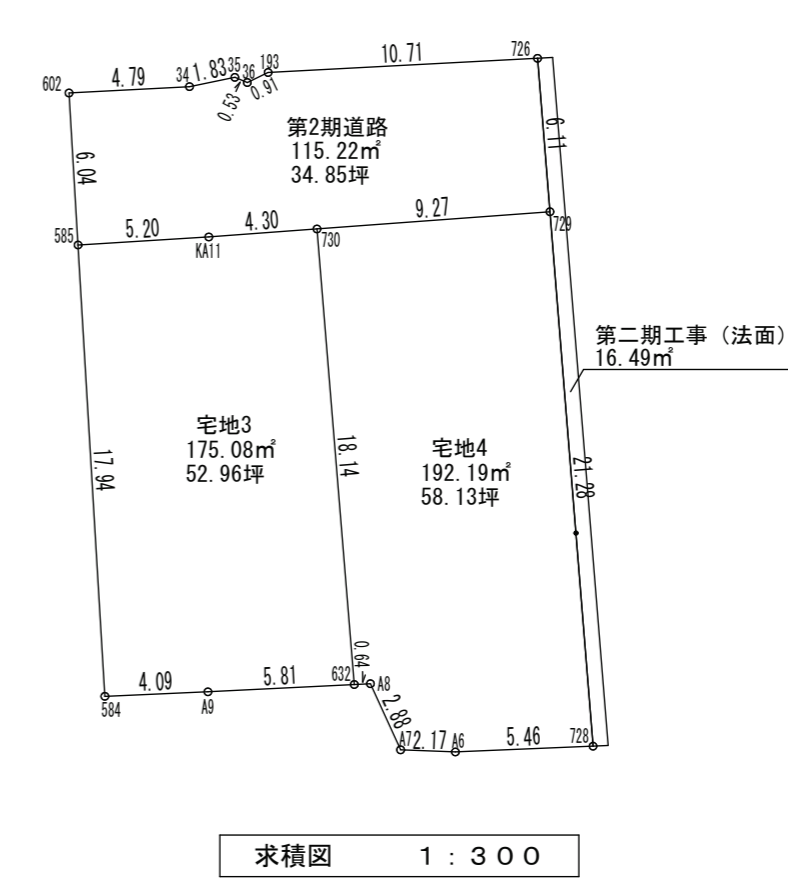
承諾書

この図面記載のとおり道路の位置の指定を承諾します。

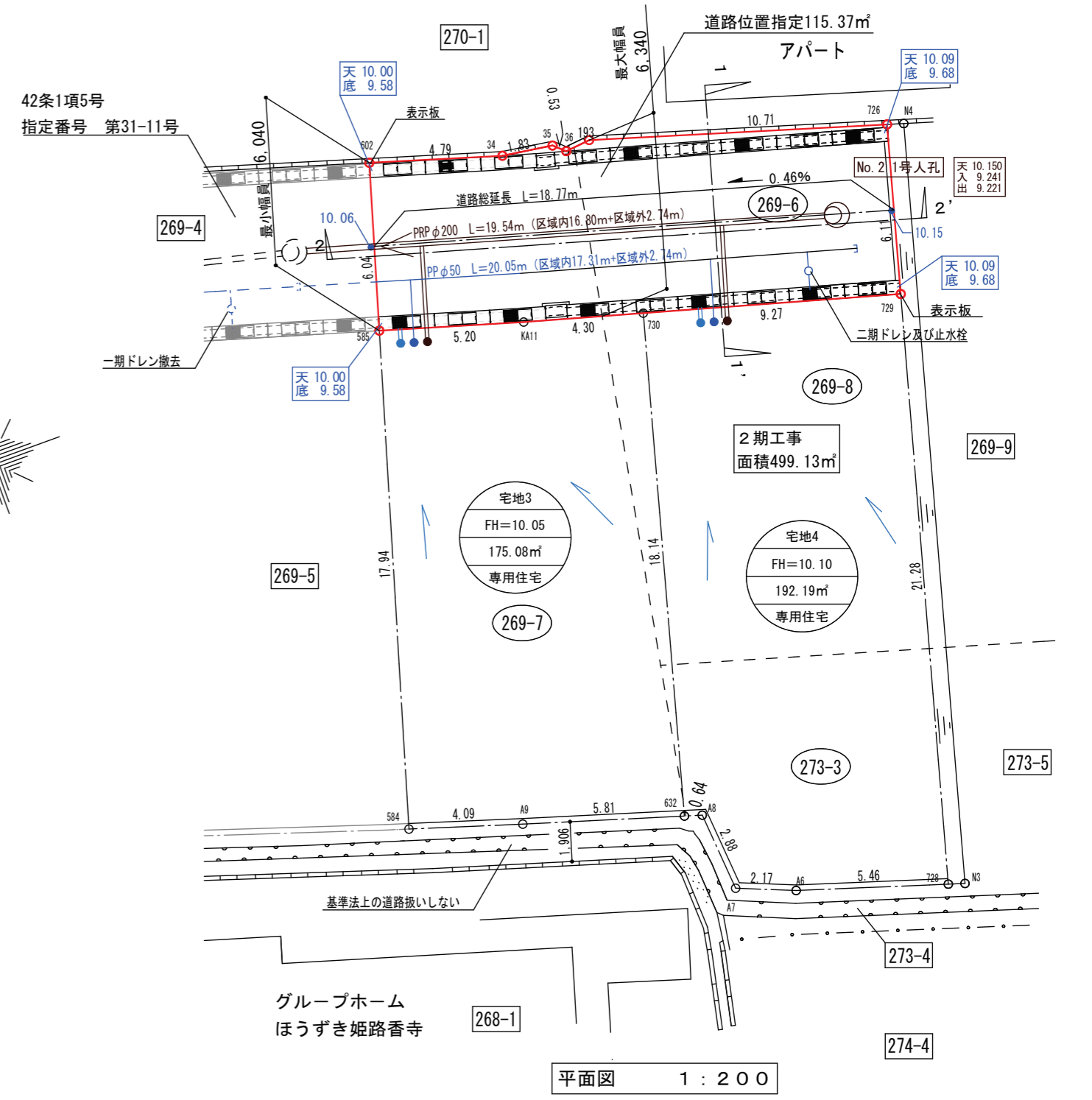
道路の幅員 ・幅員別の 道路の延長	幅員 6.04 ～ m 6.34	延長 18.77 m	道路の面積	115.22 m ²
-------------------------	------------------------------	------------------	-------	--------------------------



	宅地符号	天 10.00	側溝天端高
	造成高	底 9.68	側溝底高
	計画建物		
	下水道本管		下水道取付管
	下水道1号人孔		下水道引込管PPφ20
	下水道橋脚人孔		甲止水栓(止水防止)
	既設下水道本管		宅内雨水樹
	位置指定道路境界線		ジスクバルブ
	舗装復旧範囲		既設配水管 PPφ50

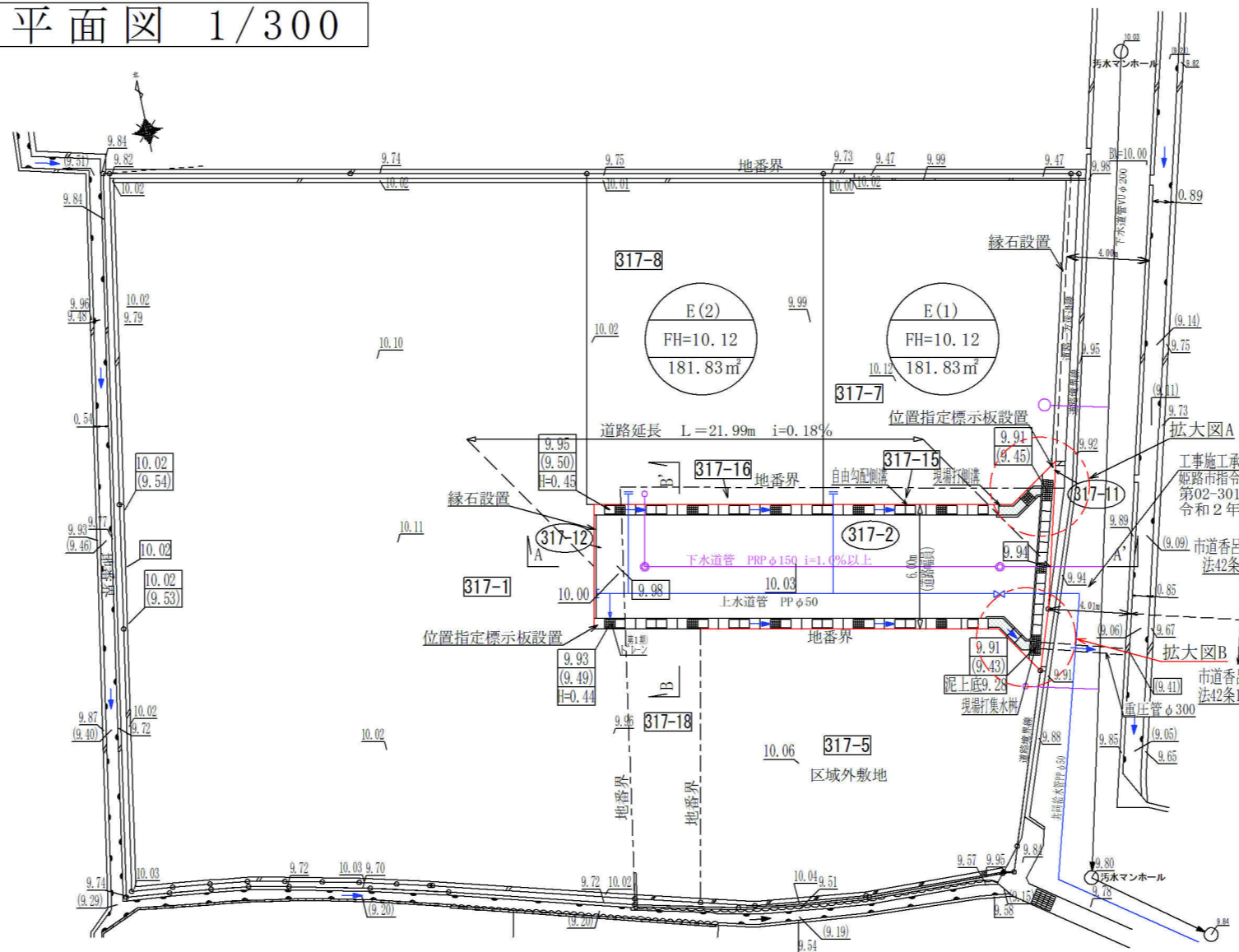


地番	宅地3	宅地4	2期道路	2期工事法面
測点	Xn	Yn	(Xn+1 - Xn-1)Yn	距離
585	80.684	93.283	943.37979	17.94
584	85.811	76.953	93.04959	4.09
A8	81.907	74.951	-708.16531	5.81
632	76.350	73.137	-757.114224	18.14
730	71.555	90.637	-59.095324	4.30
KA11	75.698	91.808	838.115232	5.20
	側面積		350.169661	
	面積		175.08	
	地積		175.08	
	宅地3			
測点	Xn	Yn	(Xn+1 - Xn-1)Yn	距離
730	71.555	90.637	1243.267729	18.14
632	76.350	73.137	305.785779	0.64
A8	75.736	72.848	-61.422216	2.88
A7	75.508	70.071	-157.099182	2.17
A6	73.494	69.749	-500.339274	5.46
729	68.282	87.596	-724.160156	21.28
729	62.633	88.117	288.406941	9.27
	側面積		384.385639	
	面積		192.19	
	地積		192.19	
	宅地4			
測点	Xn	Yn	(Xn+1 - Xn-1)Yn	距離
585	80.684	93.283	-304.102580	5.20
KA11	75.698	91.808	-838.115232	4.30
729	71.555	90.637	-1184.172455	9.27
729	62.633	88.117	-929.105648	6.11
726	61.011	94.009	810.451589	10.71
193	71.254	97.138	1083.477252	0.91
36	72.165	97.045	128.740770	0.53
36	72.585	97.498	215.466496	1.83
34	74.377	97.677	624.937446	4.79
602	78.958	99.076	624.872332	6.04
	側面積		230.450020	
	面積		115.22	
	地積		115.22	
	2期道路			
測点	Xn	Yn	(Xn+1 - Xn-1)Yn	距離
535	175.759	24.747	27.339000	27.39
634	176.360	24.779	-27.339000	0.60
N3	178.552	-2.535	-27.339000	27.39
N4	177.950	-2.560	27.339000	0.60
	側面積		32.980017	
	面積		16.490008	
	地積		16.49	
	2期工事法面			
	面積		498.98	

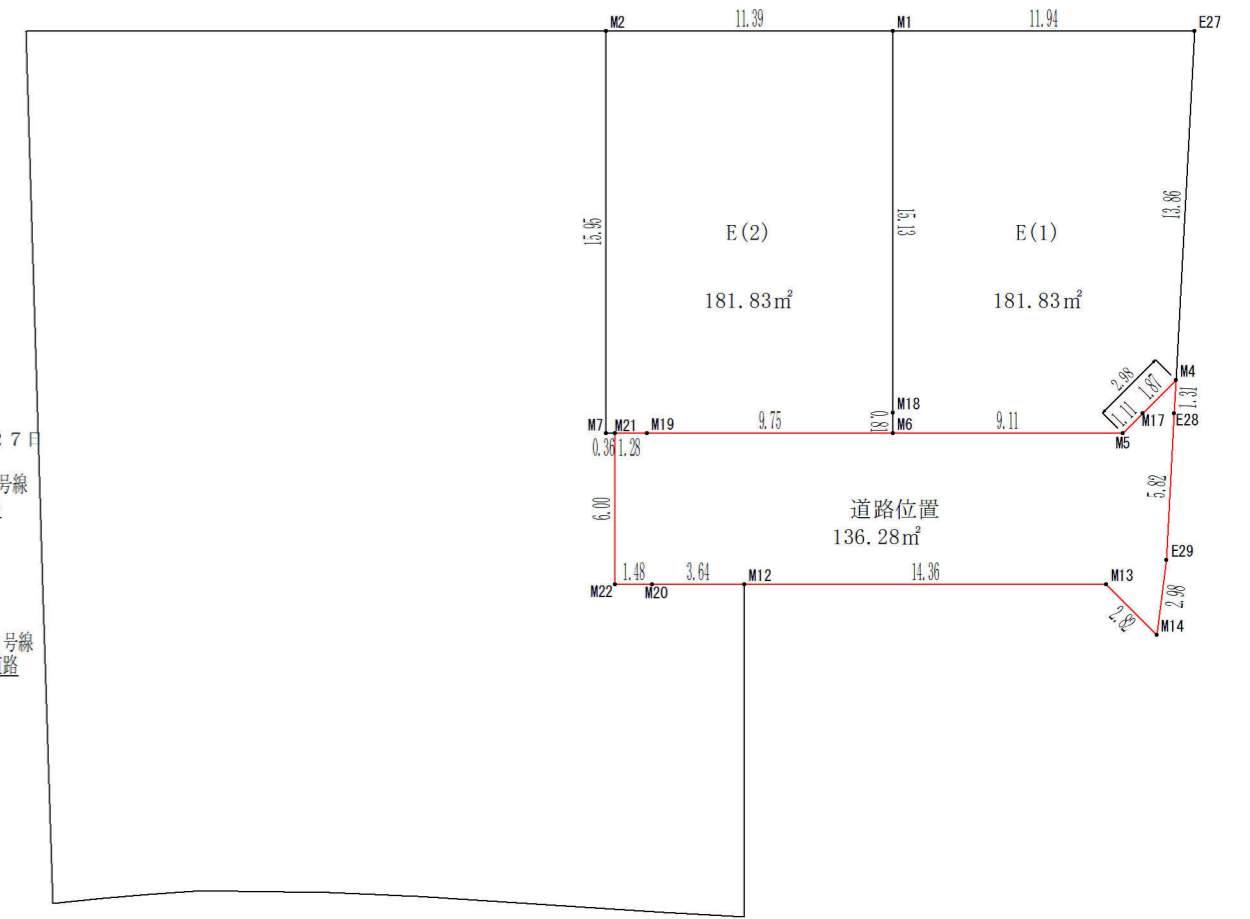


指定年月日・番号	令和 2 年 12 月 21 日 第 2-14 号
公告年月日・番号	令和 2 年 12 月 23 日 第 899 号
承諾書	
この図面記載のとおり道路の位置の指定を承諾します。	
道路の幅員 ・幅員別の 道路の延長	幅員 6.00 m 延長 21.99 m 道路の面積 136.28 m ²

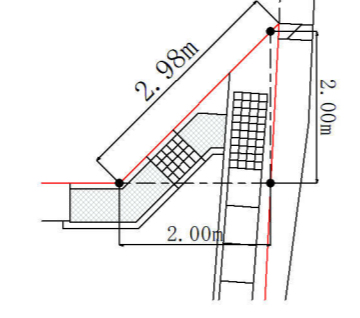
平面図 1/300



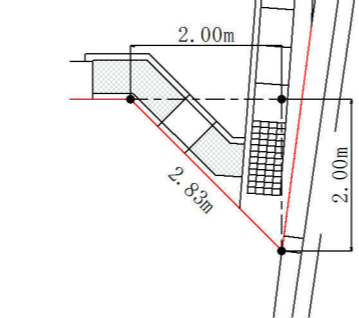
求積図 1/300



拡大図 A 1/100

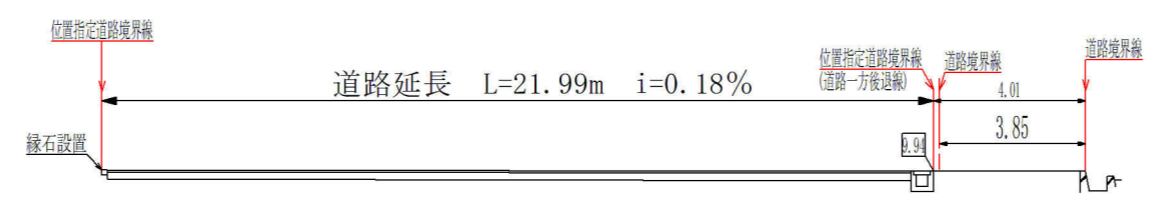


拡大図 B 1/100



共同給水管 PPφ50	既設下水道管 VUφ200
水道引込管 PPφ20mm 止水水栓 止水防止型	計画下水道管 PFPφ150
仕切弁	汚水井、取付管
バルブ	公共物

道路縦断図 (A-A') 1/300

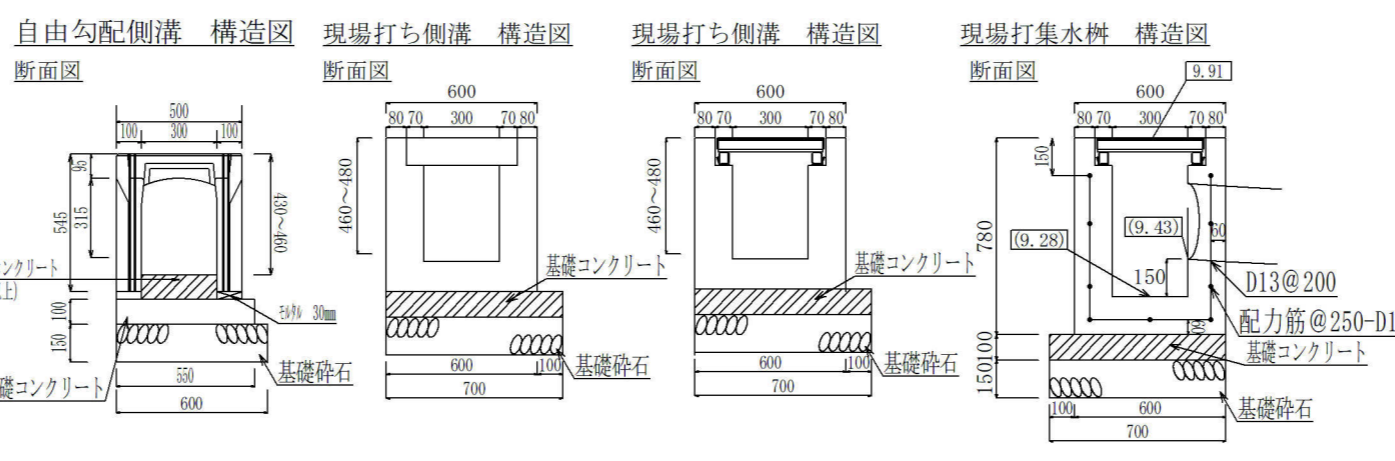
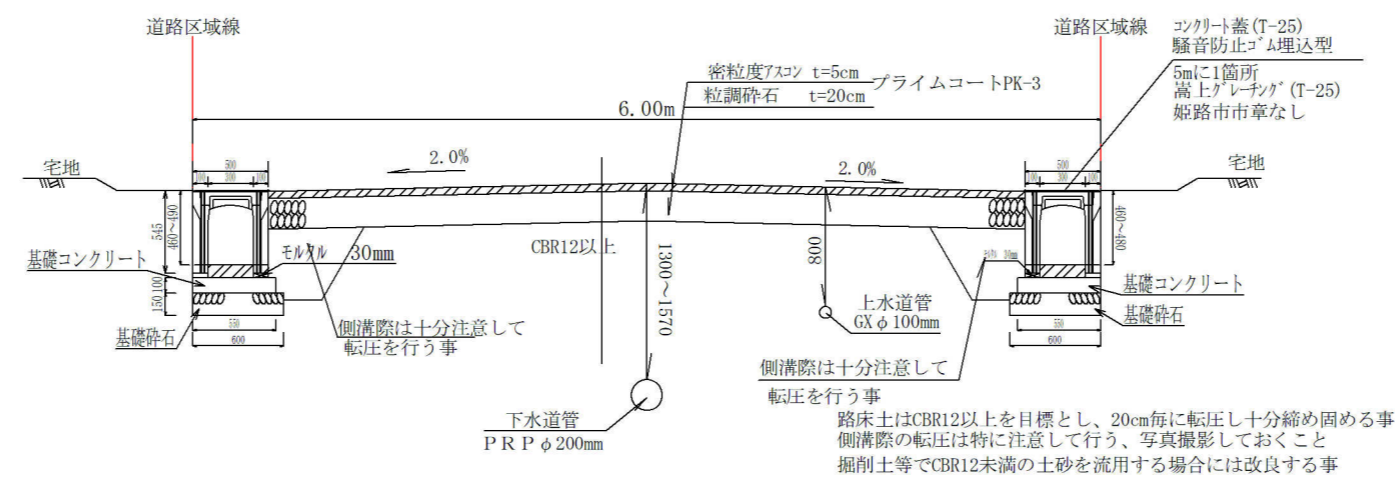


測点名	X座標	Y座標	①: X(n+1)-X(n-1)	②: X × Y
M18	-939.929	138.537	-15.616	-2163.393792
M6	-940.727	138.370	-2.667	-369.032790
M5	-942.596	147.289	-0.237	-34.907493
M4	-940.964	149.787	15.034	2251.897758
E27	-927.562	153.333	15.853	2430.788049
M1	-925.111	141.642	-12.367	-1751.686614
倍面積	363.665118			
面積	181.8325590			
地積	181.83m ²			

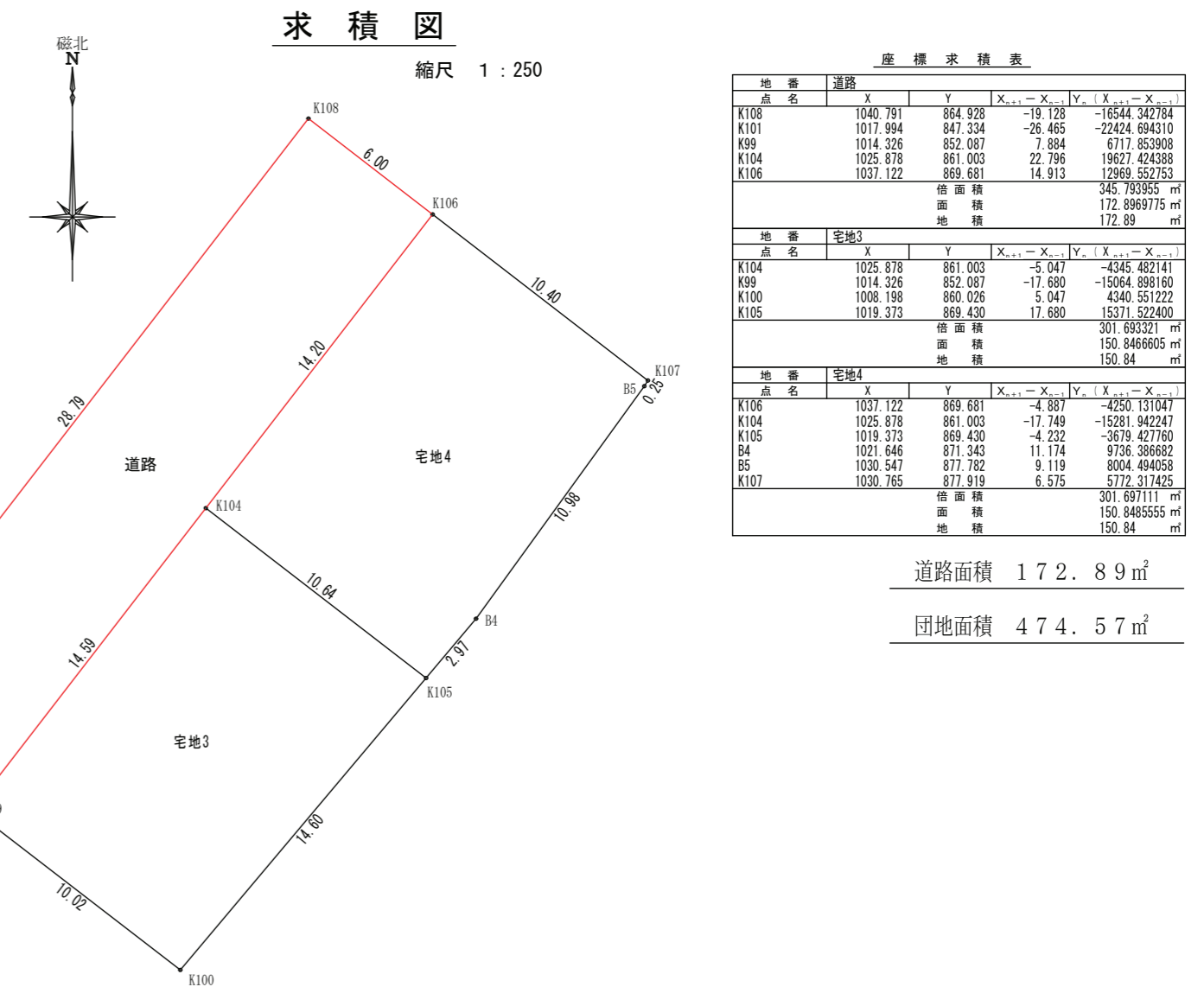
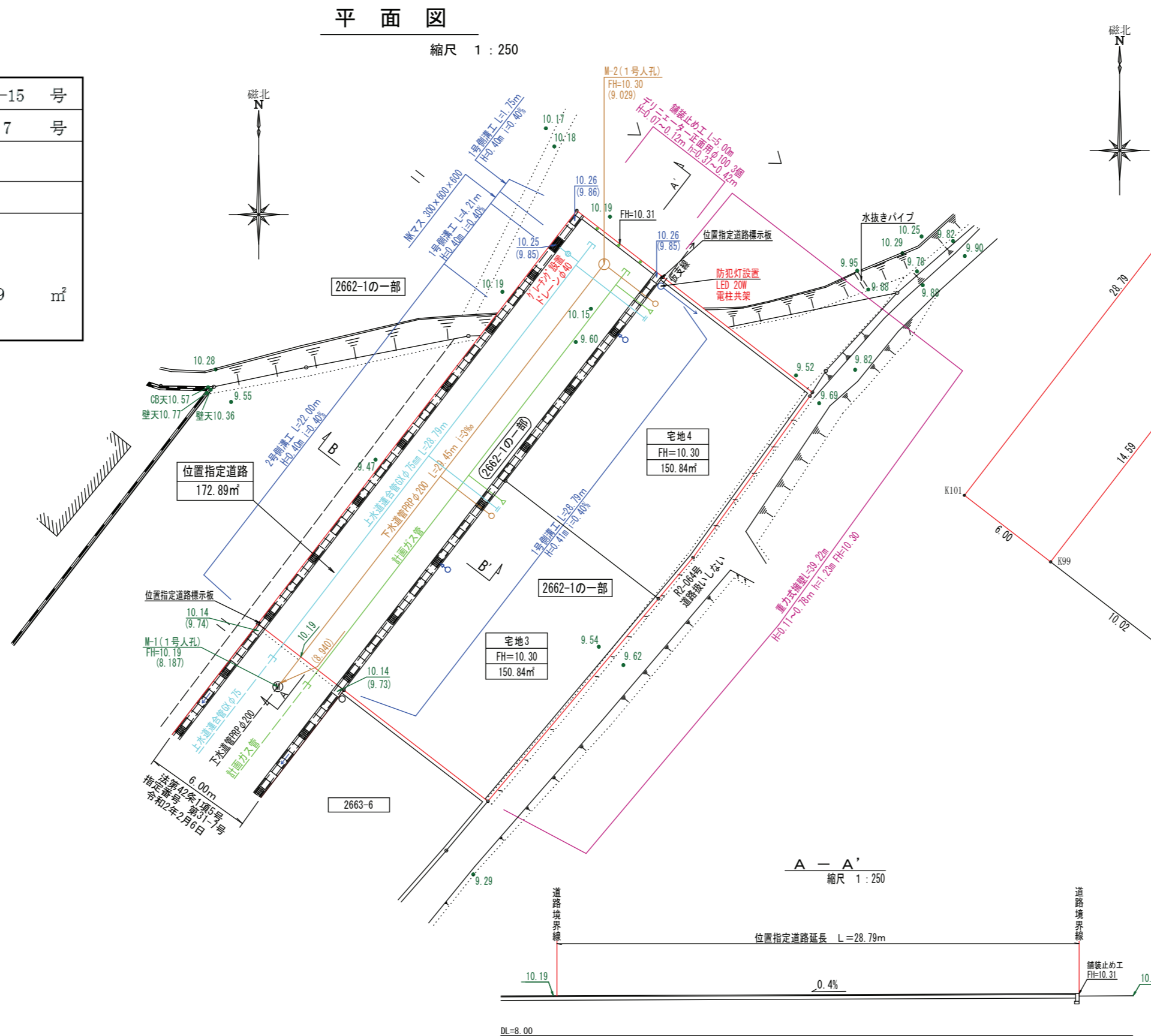
測点名	X座標	Y座標	①: X(n+1)-X(n-1)	②: X × Y
M7	-938.389	127.215	-15.690	-1996.003350
M21	-938.464	127.570	-0.338	-43.118660
M19	-938.727	128.824	-2.263	-291.528712
M6	-940.727	138.370	13.616	1884.045920
M1	-925.111	141.642	17.953	2542.898826
M2	-922.774	130.488	-13.278	-1732.619664
倍面積	363.674360			
面積	181.8371800			
地積	181.83m ²			

測点名	X座標	Y座標	①: X(n+1)-X(n-1)	②: X × Y
M21	-938.464	127.570	-5.609	-715.540130
M22	-944.336	126.339	-6.178	-780.522342
M20	-944.642	127.797	-1.053	-134.570241
M12	-945.389	131.363	-3.694	-485.254922
M13	-948.336	145.423	-5.314	-772.777822
M14	-950.703	146.970	0.454	66.724380
E29	-947.882	147.957	8.455	1250.976435
E28	-942.248	149.447	6.918	1033.874346
M4	-940.964	149.787	0.261	39.094407
M17	-941.987	148.221	-1.632	-241.896672
M5	-942.596	147.289	1.260	185.584140
M6	-940.727	138.370	3.869	535.353530
M19	-938.727	128.824	2.263	291.528712
倍面積	272.573821			
面積	136.2869105			
地積	136.28m ²			
合計面積	499.95m ²			

道路標準断面図 (B-B') 1/50



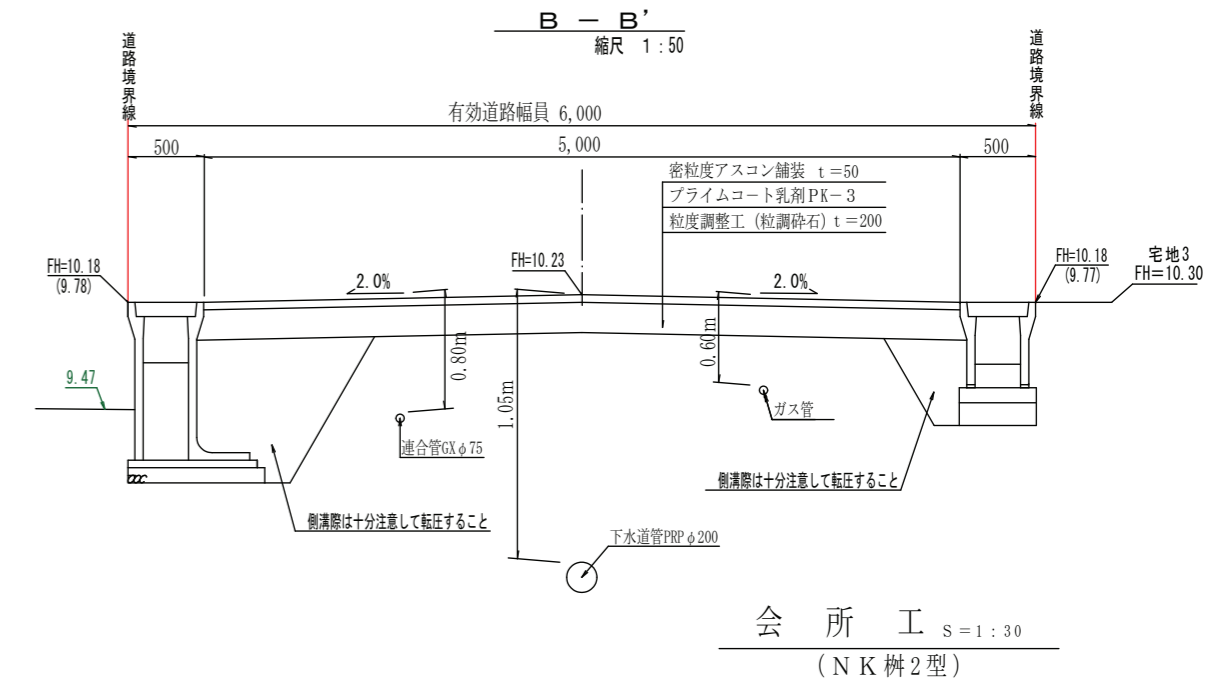
指定年月日・番号	令和 3 年 1 月 5 日 第 2-15 号
公告年月日・番号	令和 3 年 1 月 8 日 第 7 号
承諾書	
この図面記載のとおり道路の位置の指定を承諾します。	
道路の幅員 ・幅員別の 道路の延長	幅員 6.00 m 延長 28.79 m 道路の面積 172.89 m ²



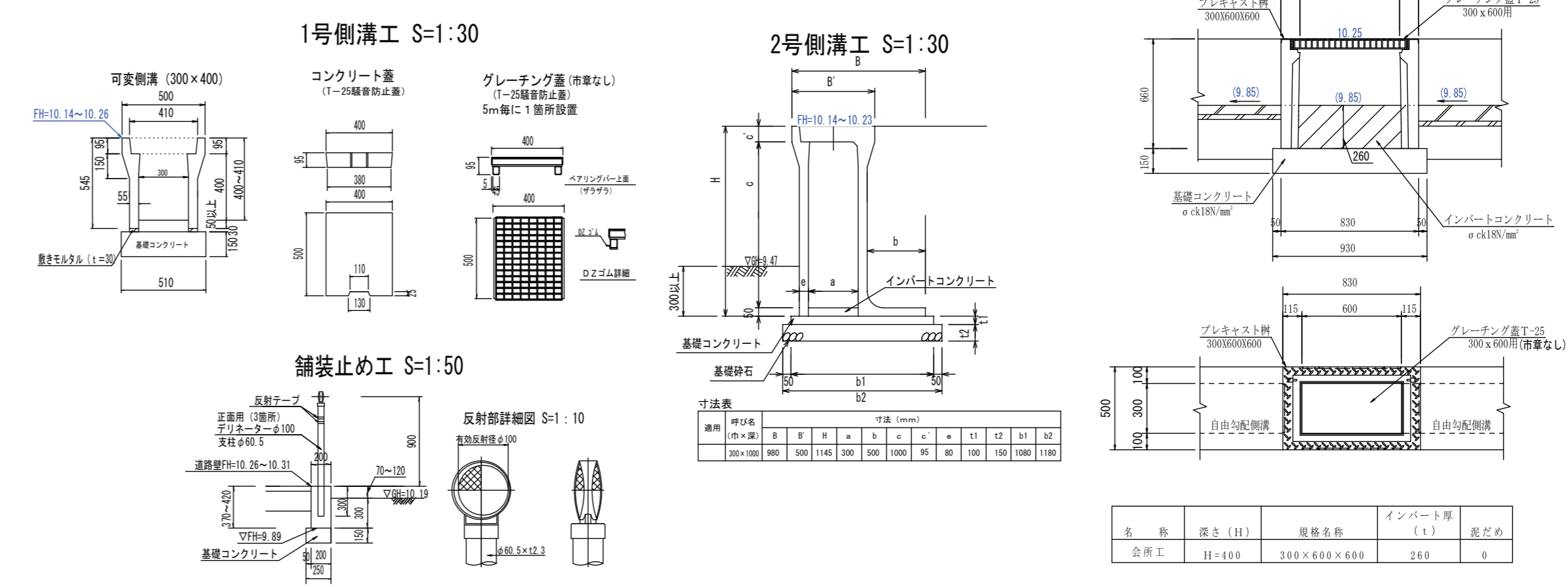
座標求積表

地名	道路	X	Y	X _{...}	X _{...}	Y _{...}	Y _{...}
K108		1040.791	864.928	-19.128	-16544.322784		
K101		1017.994	847.334	-26.465	-22424.694310		
K99		1014.326	852.087	7.884	6717.853908		
K104		1025.878	861.003	22.296	19627.424308		
K106		1037.122	869.681	14.913	12969.527253		
	面積				345.793955 m ²		
	面積				172.896775 m ²		
	面積				172.89 m ²		
地名	宅地3	X	Y	X _{...}	X _{...}	Y _{...}	Y _{...}
K104		1025.878	861.003	-5.047	-4345.482141		
K99		1014.326	852.087	-17.680	-15964.888160		
K100		1008.189	860.026	5.047	4340.551222		
K105		1019.373	869.430	17.680	15371.522400		
	面積				301.693321 m ²		
	面積				150.8466605 m ²		
	面積				150.84 m ²		
地名	宅地4	X	Y	X _{...}	X _{...}	Y _{...}	Y _{...}
K106		1037.122	869.681	-4.887	-4250.131047		
K104		1025.878	861.003	-17.749	-15281.942247		
K105		1019.373	869.430	-4.232	-3679.427760		
B4		1021.646	871.343	11.174	9736.386882		
B5		1030.547	877.782	9.119	8004.494658		
K107		1030.765	877.919	6.575	5772.317425		
	面積				301.697111 m ²		
	面積				150.8485555 m ²		
	面積				150.84 m ²		

道路面積 172.89 m²
 団地面積 474.57 m²

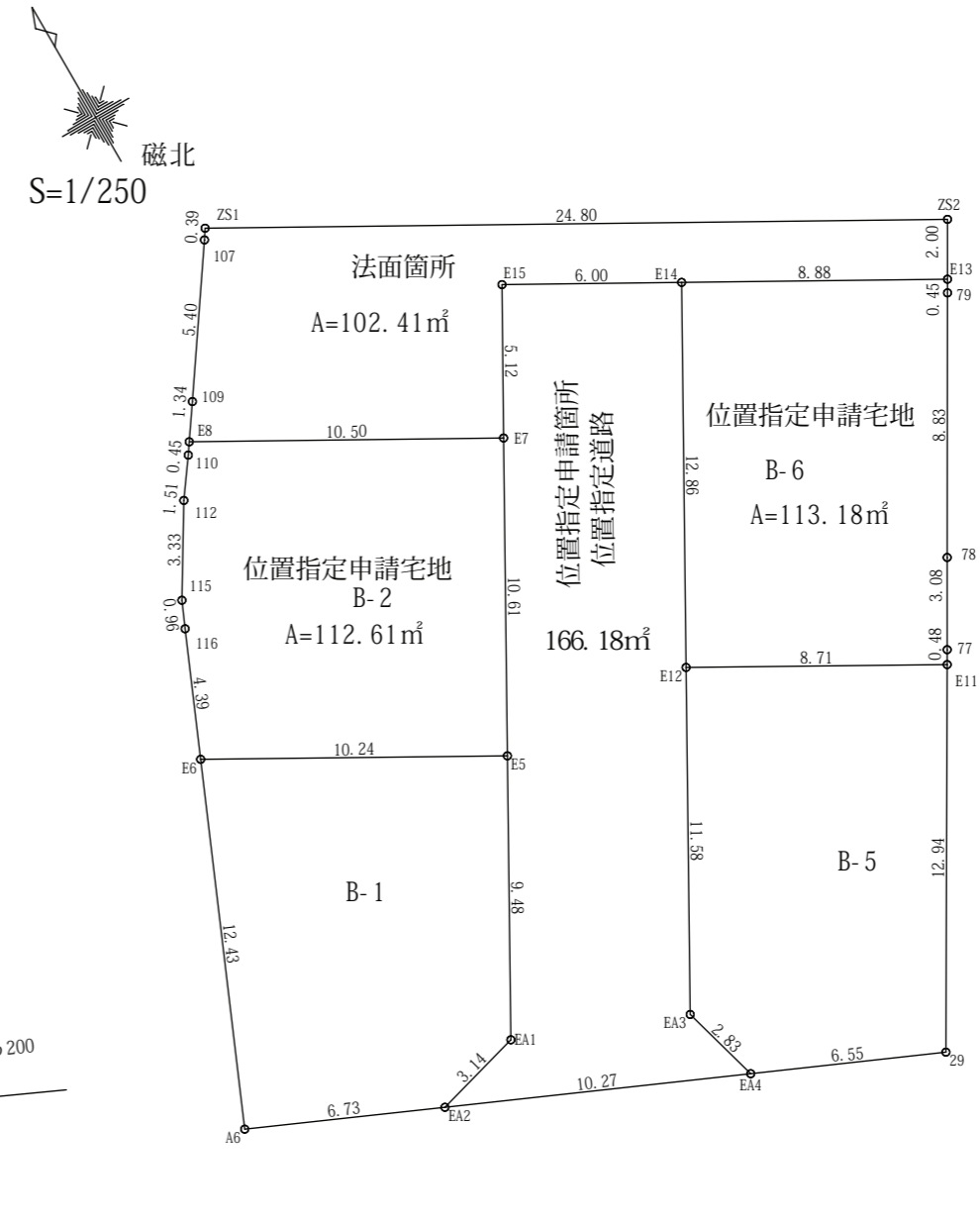
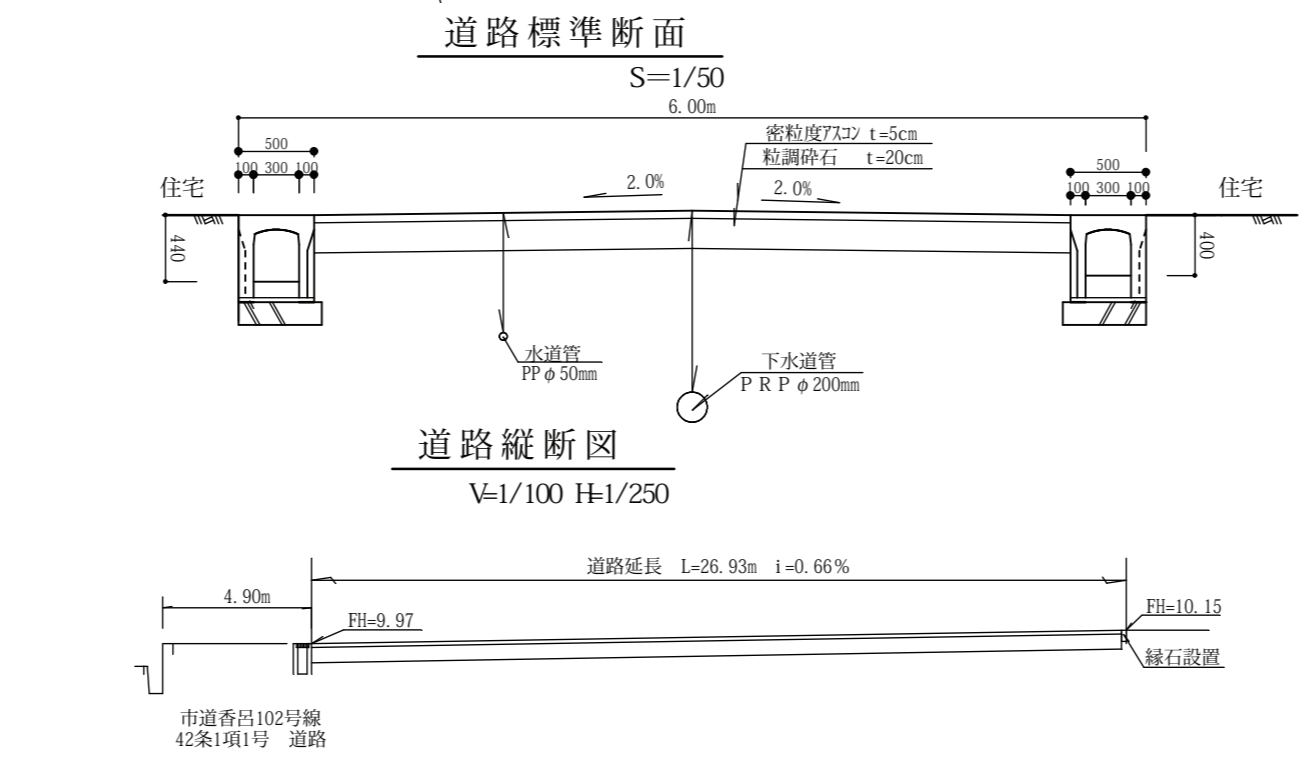
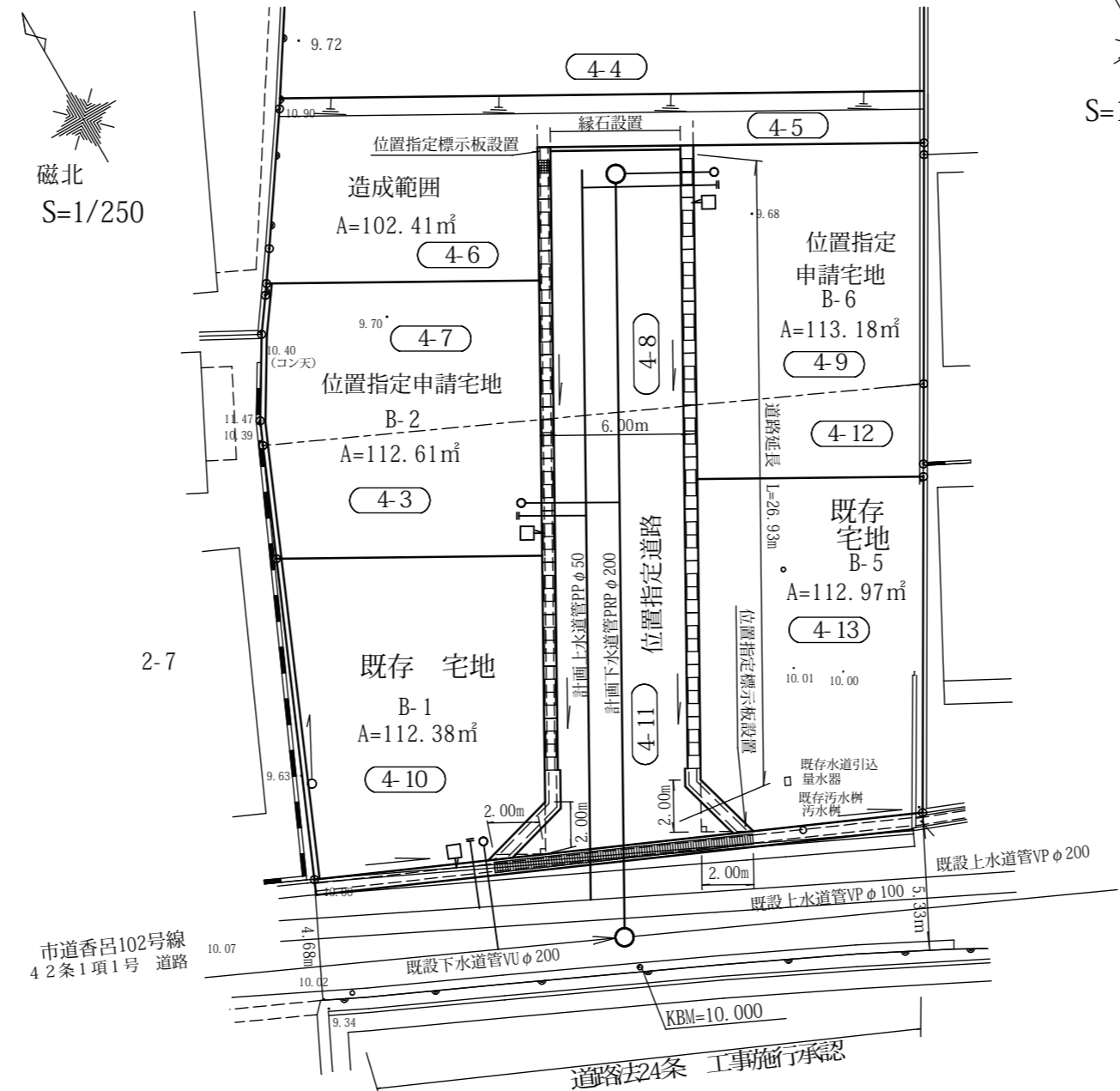


会所工 S=1:30 (NK樹2型)



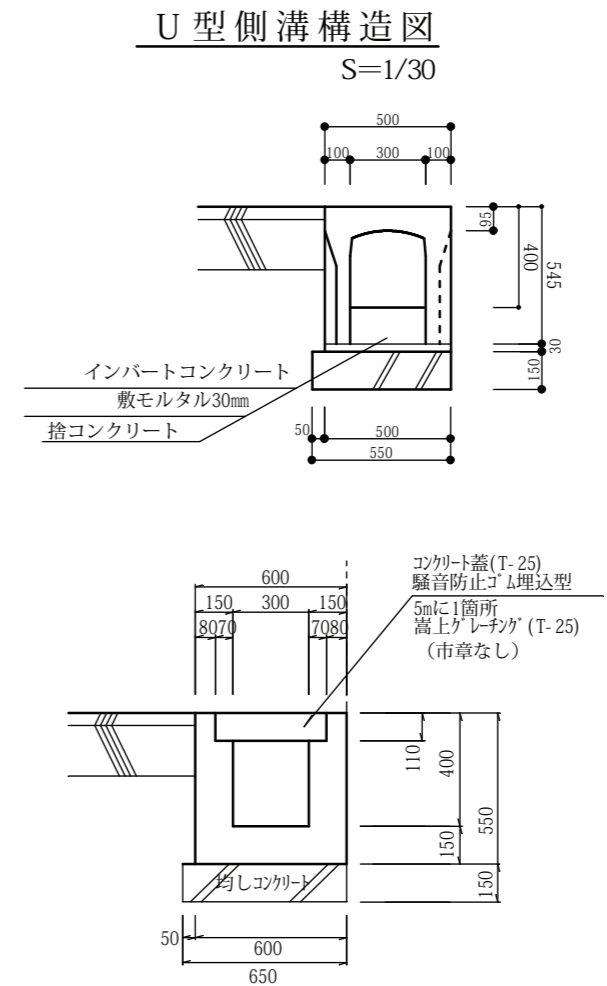
名称	深さ(H)	規格名称	インバート厚(t)	泥だめ
会所工	H=400	300×600×600	260	0

指定年月日・番号	令和 3 年 1 月 7 日 第 2-16 号
公告年月日・番号	令和 3 年 1 月 12 日 第 8 号
承諾書	
この図面記載のとおり道路の位置の指定を承諾します。	
道路の幅員 ・幅員別の 道路の延長	幅員 6.00 m 延長 26.93 m 道路の面積 166.18 m ²



位置指定申請箇所
B-2, B-6, 位置指定道路
合計 391.97m²

造成範囲
B-2, B-6, 位置指定道路、法面
合計 494.38m²



座標求積表

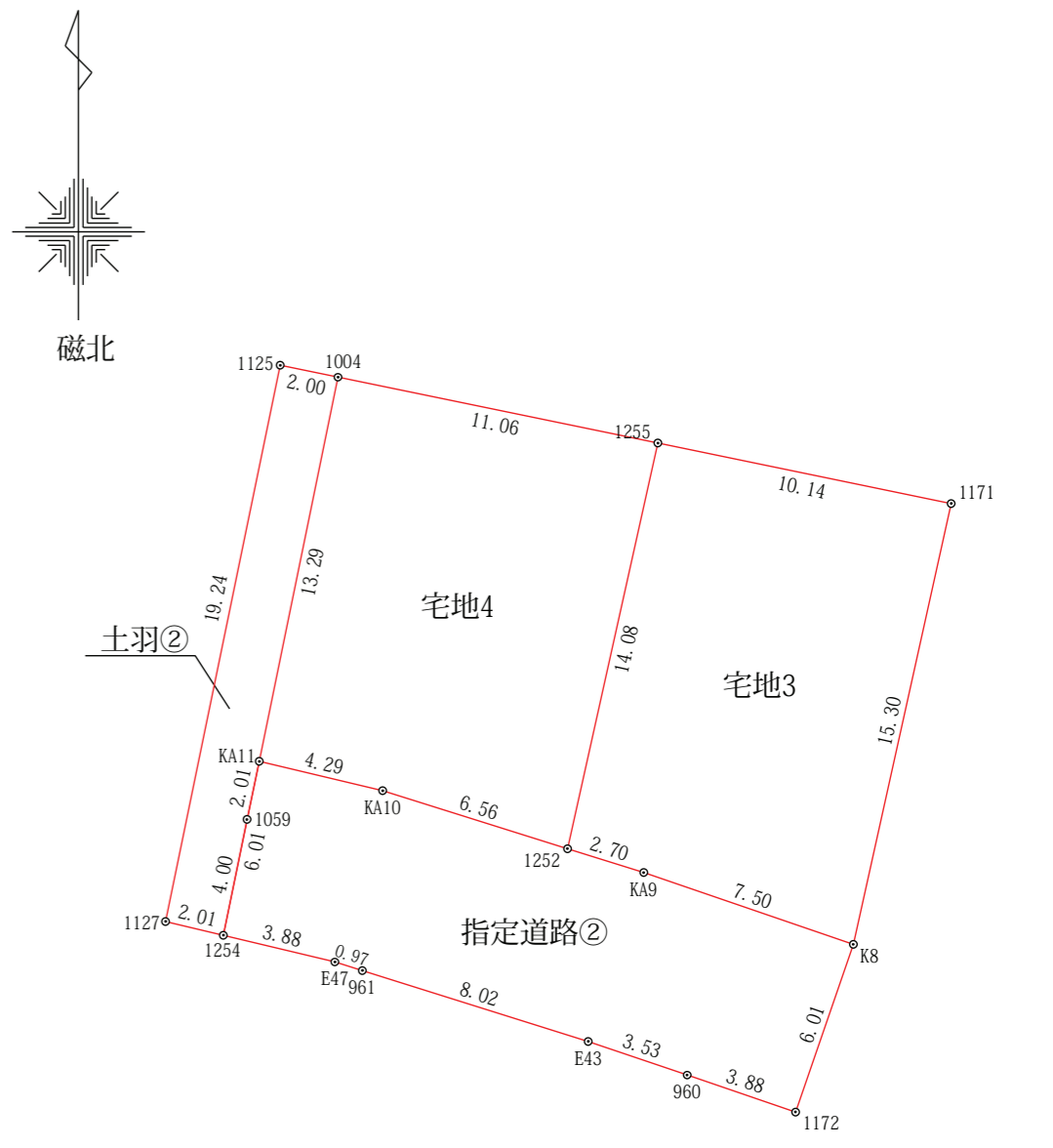
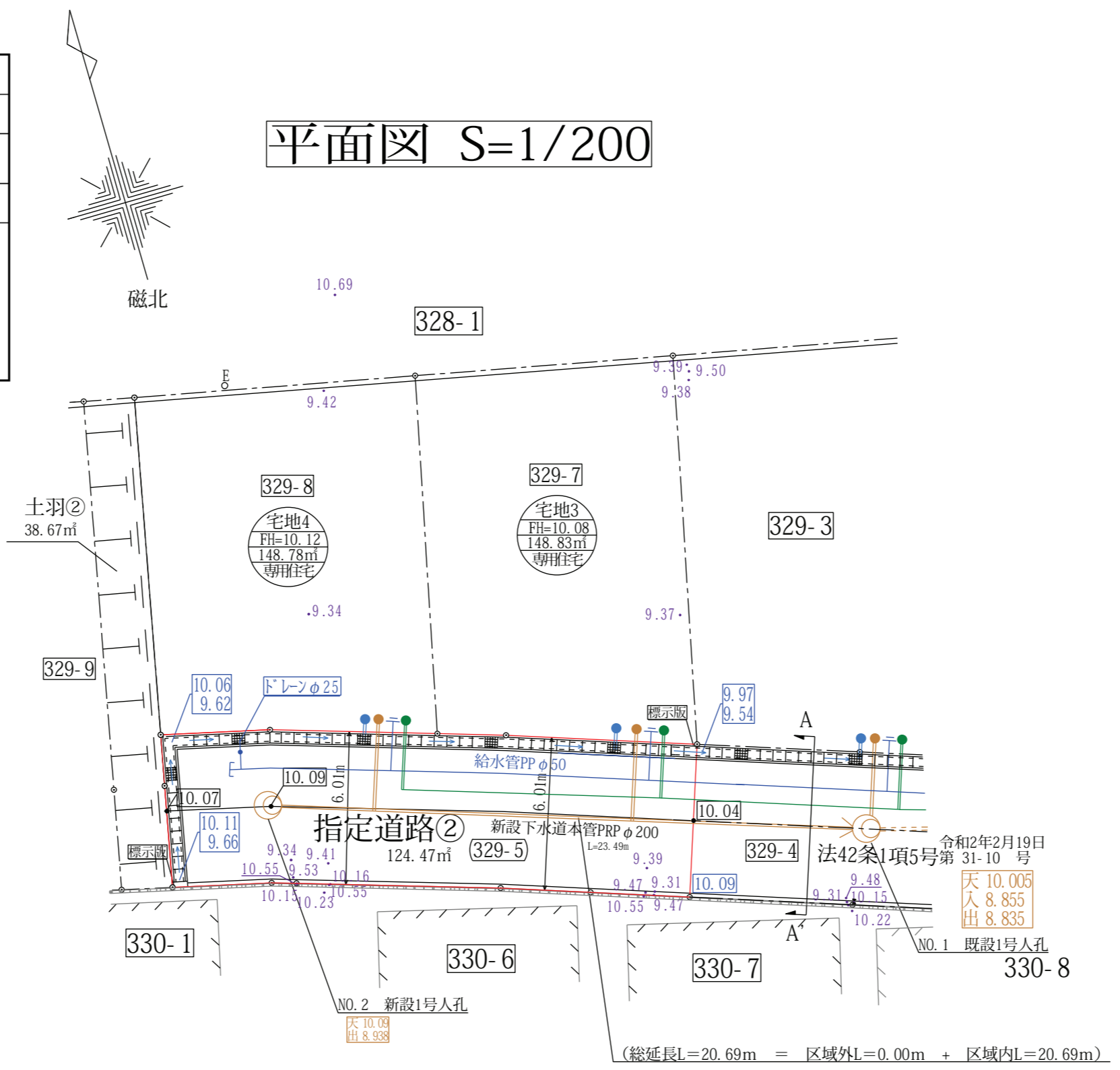
地番 B-2				
測点	Xn	Yn	(Xn+1 - Xn-1) Yn	
E5	118.746	97.465	412.662203	
E7	127.998	102.663	1477.786250	
E8	133.141	93.509	446.190828	
E10	132.769	93.252	-149.342687	
E12	131.539	92.372	-377.710702	
E15	128.680	90.654	-338.919543	
E16	127.801	90.268	-443.809197	
E6	123.764	88.535	-801.635319	
				倍面積
				面積
				地積

地番 B-6				
測点	Xn	Yn	(Xn+1 - Xn-1) Yn	
E11	114.046	111.708	-429.710694	
E7	114.468	111.953	345.752450	
E8	117.134	113.501	1170.450180	
E9	124.780	117.927	948.220928	
E13	125.175	118.155	560.815657	
E14	129.526	110.410	-757.469577	
E12	118.314	104.111	-1611.691799	
				倍面積
				面積
				地積

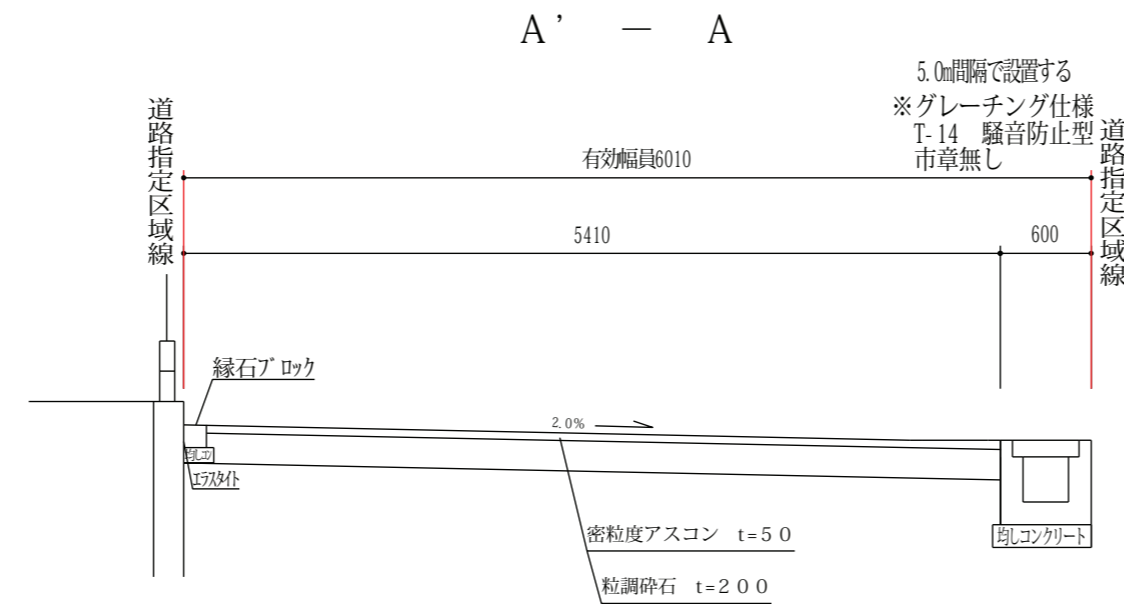
地番 位置指定道路				
測点	Xn	Yn	(Xn+1 - Xn-1) Yn	
EA3	108.216	98.437	1262.523629	
E12	118.314	104.111	2218.627776	
E14	129.526	110.410	1562.675017	
E15	132.468	105.175	-160.799985	
E7	127.998	102.663	-1408.698699	
E5	118.746	97.465	-1708.055188	
EA1	110.473	92.817	-846.659007	
EA2	109.625	89.793	-447.532181	
EA4	105.489	99.202	-139.709276	
				倍面積
				面積
				地積

地番 法面箇所				
測点	Xn	Yn	(Xn+1 - Xn-1) Yn	
107	138.723	97.314	-467.719746	
109	134.251	94.275	-526.252590	
E8	133.141	93.509	-584.741870	
E7	127.998	102.663	-69.087551	
E15	132.468	105.175	160.799985	
E14	129.526	110.410	-805.205440	
E13	125.175	118.155	-309.487266	
ZS2	126.907	119.155	1654.131942	
ZS1	139.057	97.530	1152.392958	
				倍面積
				面積
				地積

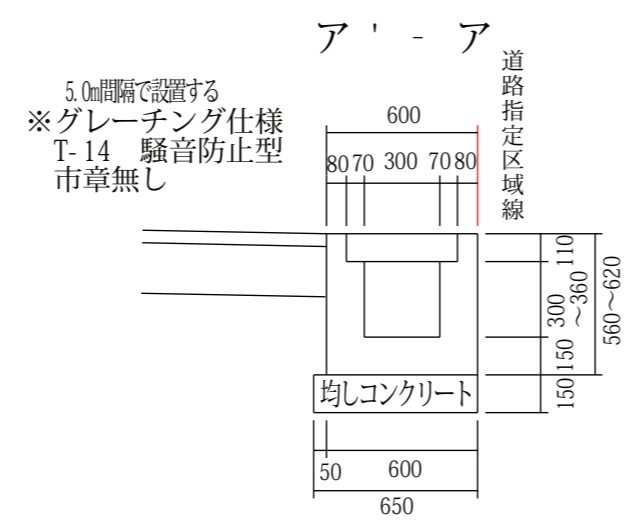
指定年月日・番号	令和 2 年 12 月 1 日 第 2-17 号
公告年月日・番号	令和 2 年 12 月 3 日 第 865 号
承諾書	
この図面記載のとおり道路の位置の指定を承諾します。	
道路の幅員 ・幅員別の 道路の延長	幅員 6.01 m 延長 20.69 m 道路の面積 124.47 m ²



道路標準断面図 S=1/50



構造図 S=1/30



道路縦断面図 S=1/200



座標求積表

地番	宅地3	Xn	Yn	(Xn+1 - Xn-1) Yn	距離
測点					
1171		-132056.692	36090.582	612890.263524	10.14
1255		-132054.645	36080.648	-421963.178360	14.08
1252		-132068.387	36077.582	-525037.050846	2.70
KA9		-132069.198	36080.165	-116899.734600	7.50
K8		-132071.627	36087.268	451307.373608	15.30
					倍面積
					297.673326
					面積
					148.836630
					地積
					148.83 m ²

地番	宅地4	Xn	Yn	(Xn+1 - Xn-1) Yn	距離
測点					
KA11		-132065.430	36067.143	-505336.740573	4.29
KA10		-132066.423	36071.323	-106662.902111	6.56
1252		-132068.387	36077.582	424921.760796	14.08
1255		-132054.645	36080.648	576388.351800	11.06
1004		-132052.412	36069.810	-389012.900850	13.29
					倍面積
					297.569062
					面積
					148.7845310
					地積
					148.78 m ²

地番	土羽②	Xn	Yn	(Xn+1 - Xn-1) Yn	距離
測点					
1127		-132070.852	36063.968	-696467.350016	2.01
1254		-132071.320	36065.924	124571.701496	4.00
1059		-132067.398	36066.722	212432.992580	2.01
KA11		-132065.430	36067.143	540502.204998	13.29
1004		-132052.412	36069.810	484128.989820	2.00
1125		-132052.008	36067.852	-665091.190880	19.24
					倍面積
					77.347998
					面積
					38.6739990
					地積
					38.67 m ²

地番	指定道路②	Xn	Yn	(Xn+1 - Xn-1) Yn	距離
測点					
E47		-132072.225	36069.703	-43139.364788	0.97
961		-132072.516	36070.632	-97138.211976	8.02
E43		-132074.918	36078.287	-127825.370841	3.53
960		-132076.059	36081.635	-86307.270920	3.88
1172		-132077.310	36085.307	159930.080624	6.01
K8		-132071.627	36087.268	292739.918016	7.50
KA9		-132069.198	36080.165	116899.734600	2.70
1252		-132068.387	36077.582	100115.290050	6.56
KA10		-132066.423	36071.323	106662.902111	4.29
KA11		-132065.430	36067.143	-176620.799271	6.01
1254		-132071.320	36065.924	-245067.953580	3.88
					倍面積
					248.954025
					面積
					124.4770125
					地積
					124.47 m ²

合計 460.7722055m²

指定年月日・番号	令和 2 年 10 月 30 日 第 2-18 号
公告年月日・番号	令和 2 年 11 月 4 日 第 786 号

承諾書

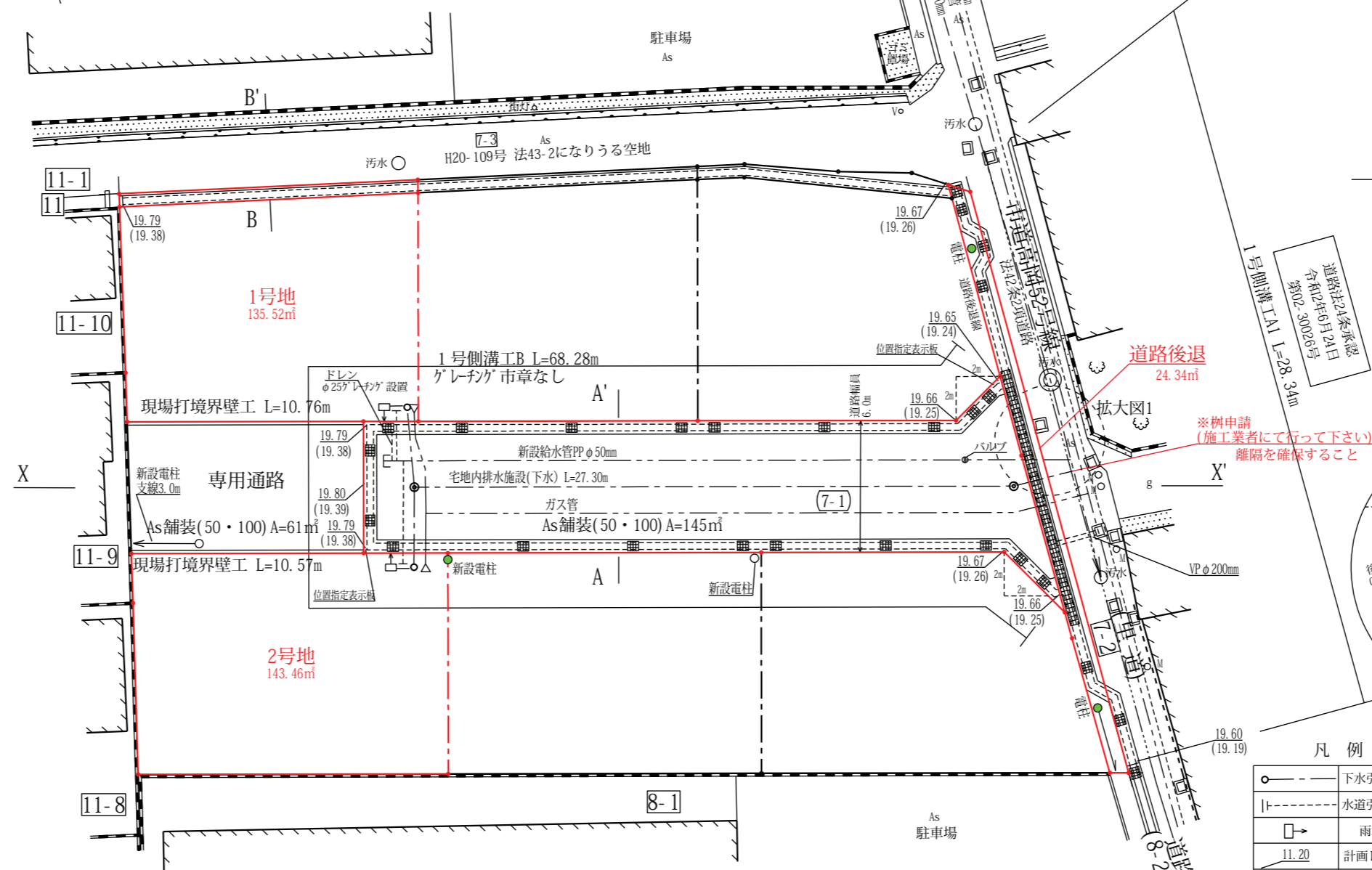
この図面記載のとおり道路の位置の指定を承諾します。

道路の幅員 ・幅員別の 道路の延長	幅員 6.00 m	延長 30.33 m	道路の面積	187.30 m ²
-------------------------	--------------	---------------	-------	-----------------------

磁北

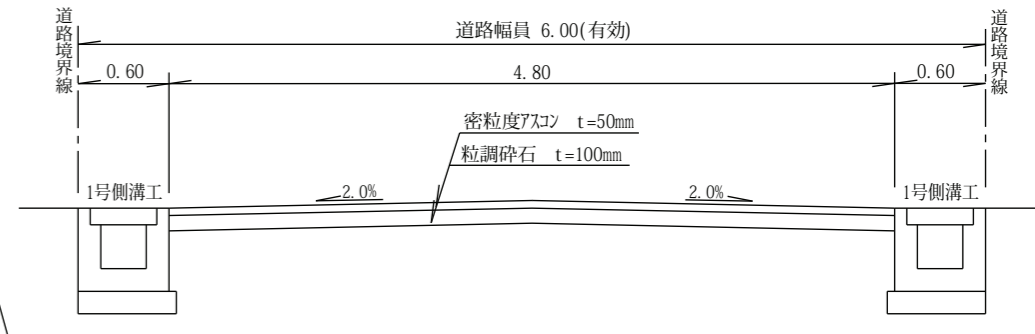
計画平面図

S=1/250



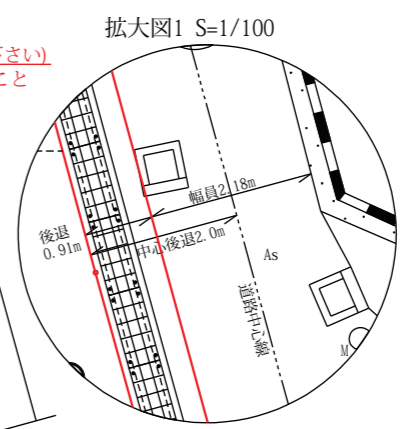
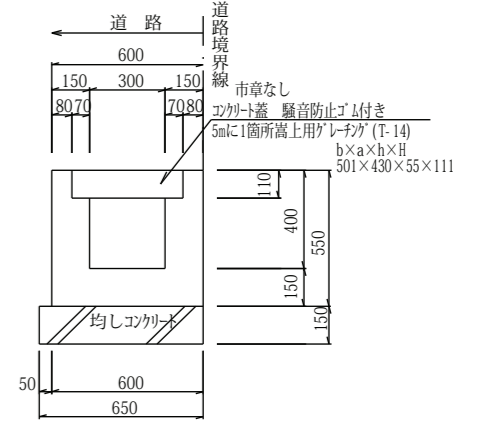
道路横断面図

A-A' S=1/50



1号側溝工

S=1/30

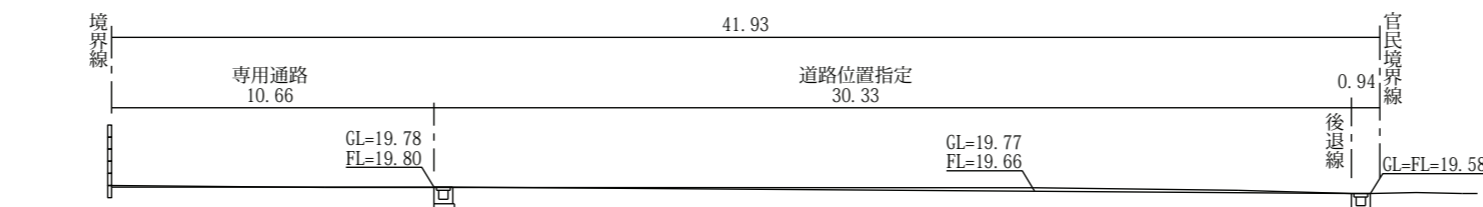


凡例

○	下水引込(VPφ150)
□	水道引込(UPφ20)
■	雨水樹
11.20	計画レベル
(10.80)	計画レベル(既)

道路縦断面図

S=1/250 X-X'

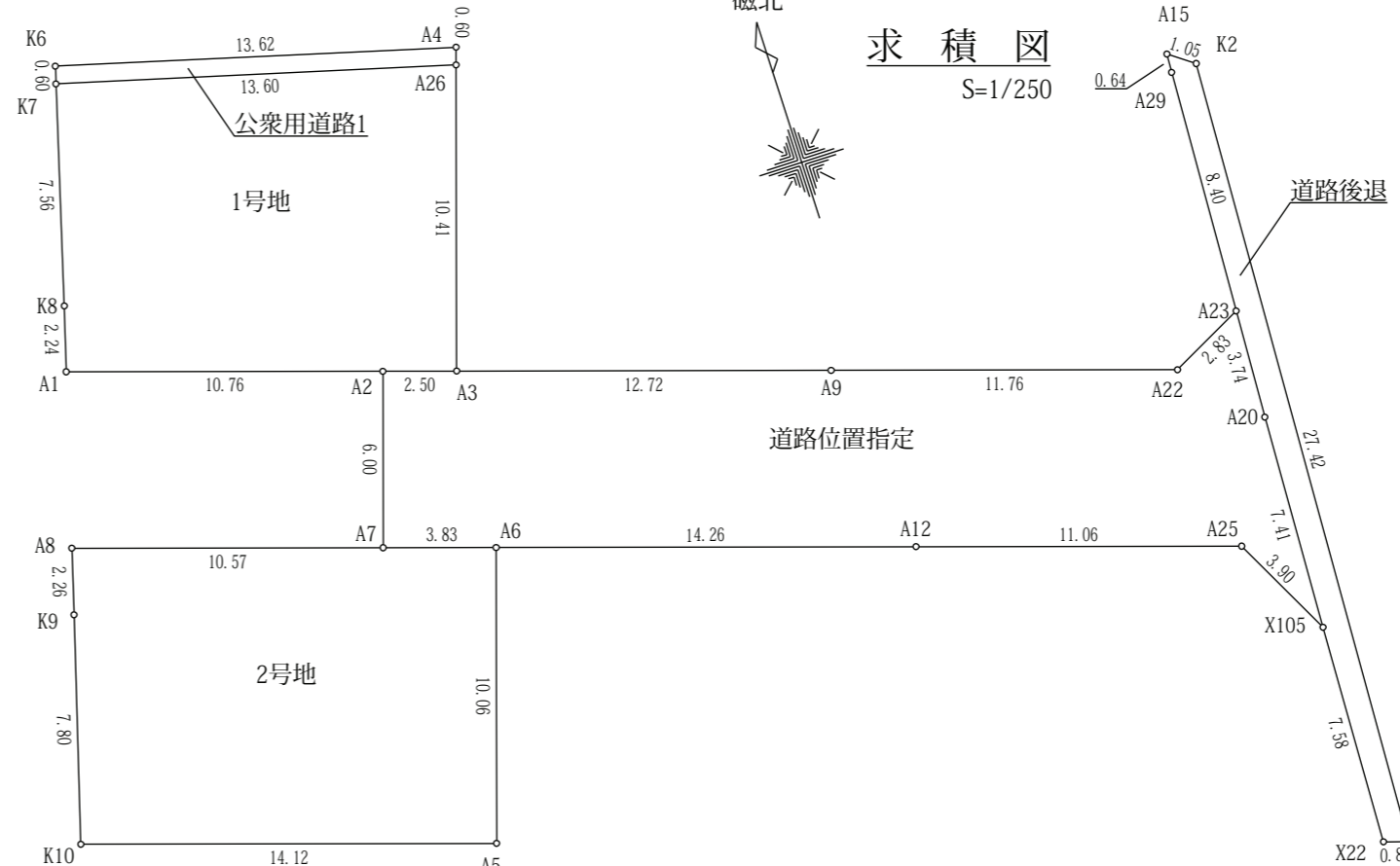


座標求積表

地番	1号地	地番	道路位置指定
測点名	X座標 Y座標	測点名	X座標 Y座標
K7	1007.756 960.850	A23	988.152 996.651
K8	1000.480 958.805	A22	986.855 994.137
A1	998.331 958.189	A9	990.431 982.935
A2	995.060 968.435	A3	994.300 970.817
A3	994.300 970.817	A2	995.060 968.435
A26	1004.213 973.981	A7	989.344 966.610
倍面積	271.040297	A6	988.179 970.261
面積	135.5201485	A12	983.842 983.847
地積	135.52 m ²	A25	980.478 994.384
地番	2号地	X105	977.016 996.187
測点名	X座標 Y座標	A20	984.419 996.475
K9	990.385 955.914	倍面積	374.607371
K10	982.890 953.750	面積	187.3036855
A5	978.596 967.202	地積	187.30 m ²
A6	988.179 970.261	地番	道路後退
A7	989.344 966.610	測点名	X座標 Y座標
A8	992.560 956.537	K1	969.177 996.705
倍面積	286.922903	K2	996.570 997.930
面積	143.4614515	A15	997.184 997.076
地積	143.46 m ²	A29	996.543 997.046
地番	公衆用道路1	A23	988.152 996.651
測点名	X座標 Y座標	A20	984.419 996.475
K6	1008.335 961.013	X105	977.016 996.187
K7	1007.756 960.850	X22	969.441 995.877
A26	1004.213 973.981	倍面積	48.683918
A4	1004.786 974.164	面積	24.341959
倍面積	16.365348	地積	24.34 m ²
面積	8.1826740	合計	498.80
地積	8.18 m ²	公式	A=1/2Σ(X2-X1)(Y1+Y2)

求積図

S=1/250

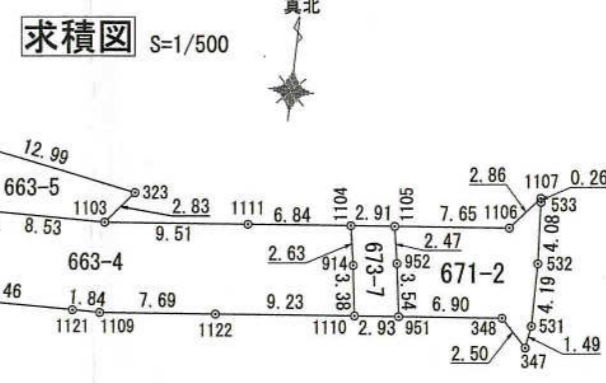
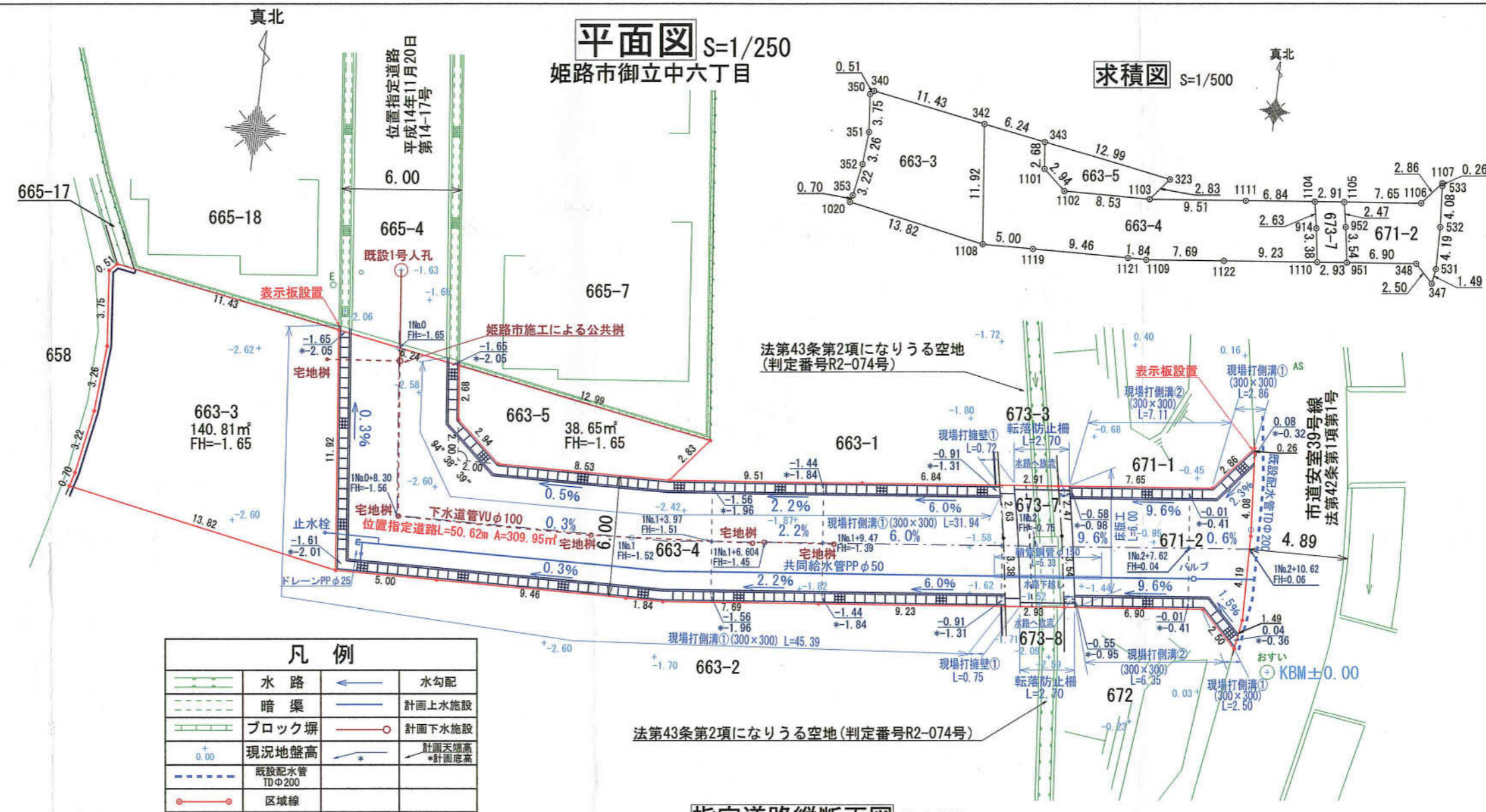


指定年月日・番号	令和 3 年 7 月 30 日 第 2-19 号
公告年月日・番号	令和 3 年 8 月 4 日 第 406 号

承諾書

この図面記載のとおり道路の位置の指定を承諾します。

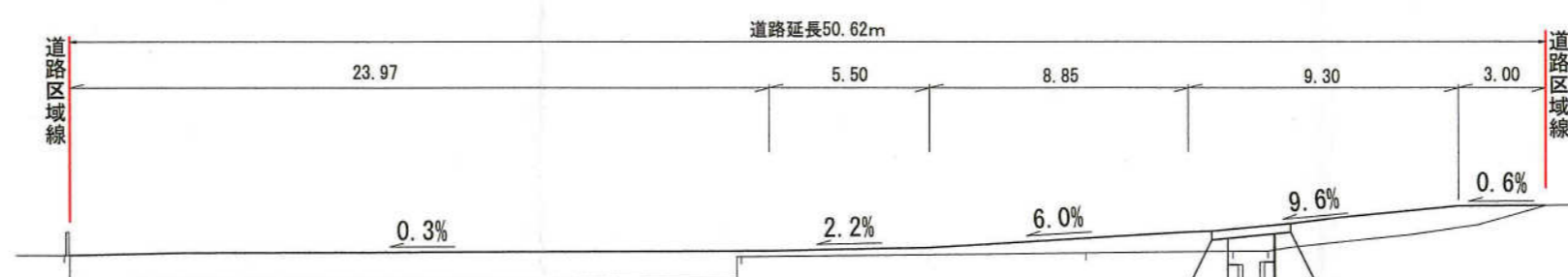
道路の幅員 ・幅員別の 道路の延長	幅員	延長	道路の面積	
	6.00 m	50.62 m	309.95 m ²	



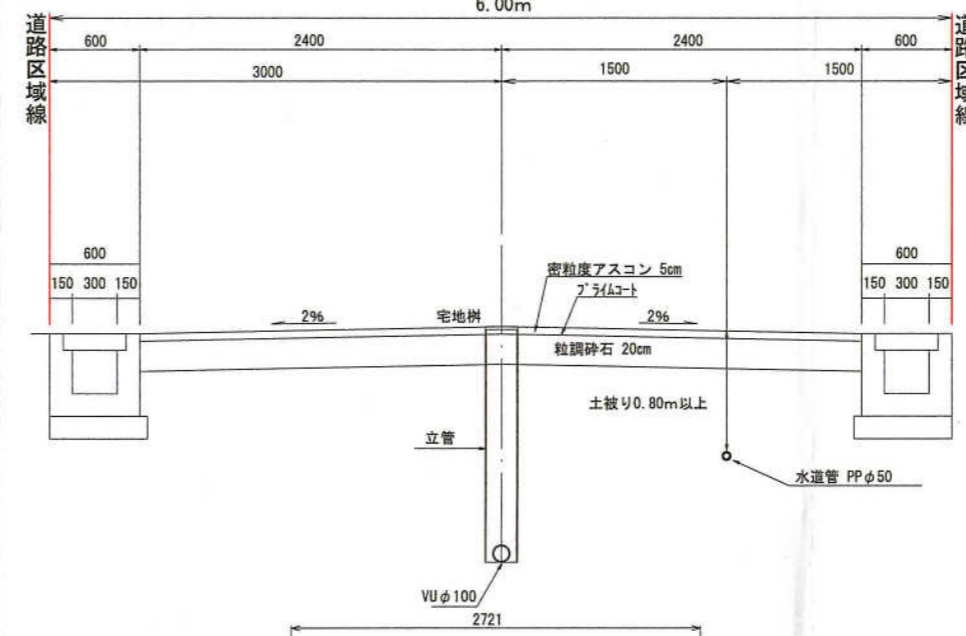
凡例

	水路		水勾配
	暗渠		計画上水施設
	ブロック塀		計画下水施設
	現況地盤高		計画地盤高
	既設配水管		軒面底高
	区域線		

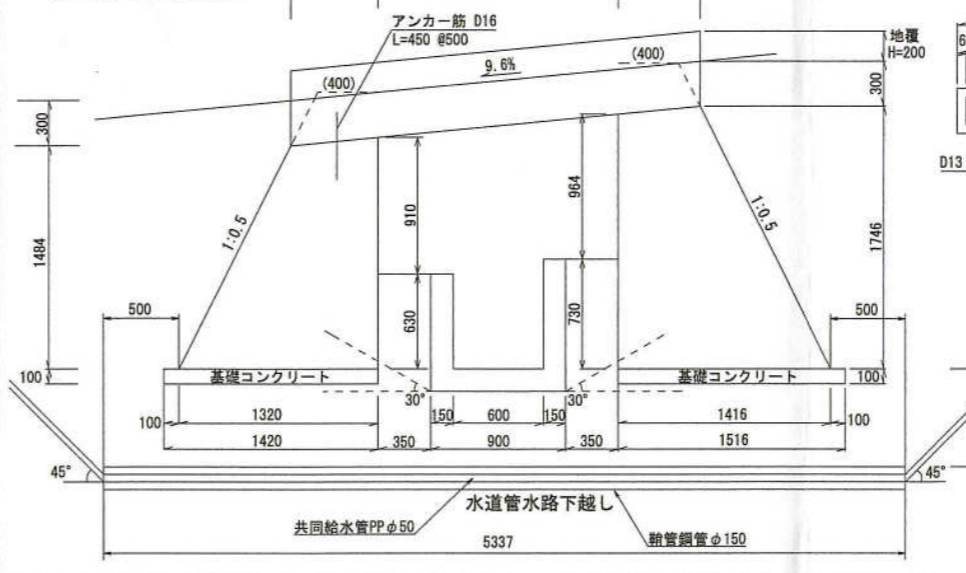
指定道路縦断面図 S=1/250



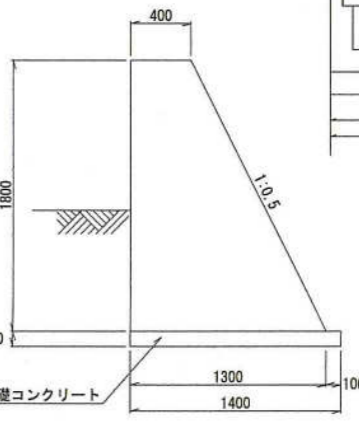
指定道路横断面図 S=1/50



床版工 S=1/50



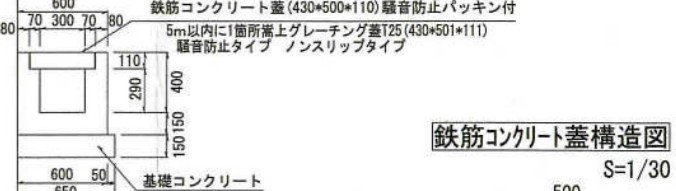
現場打倒溝① S=1/50



現場打倒溝② S=1/50



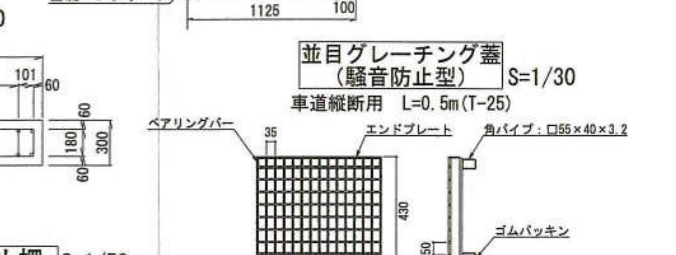
現場打倒溝① S=1/50



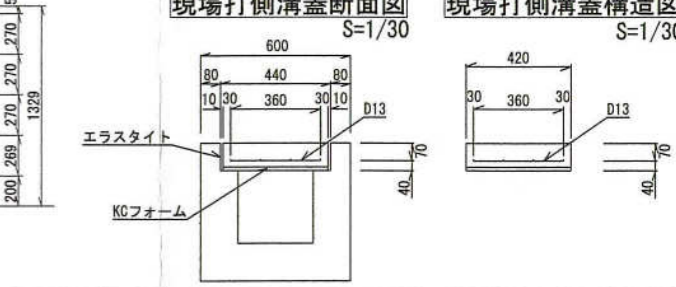
現場打倒溝② S=1/50



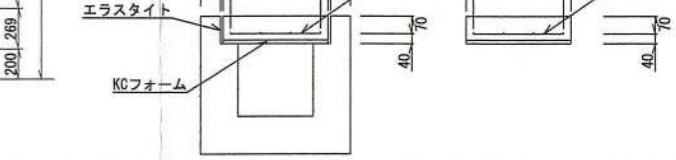
現場打倒溝① S=1/30



現場打倒溝② S=1/30



現場打倒溝① S=1/30



現場打倒溝② S=1/30



現場打倒溝① S=1/30

座標求積表

地番	663-4		
測点	Xn	Yn	(Xn+1 - Xn-1)Yn
1108	506.029	457.294	-5669.073718
1119	505.552	462.273	-638.399013
1121	504.648	471.699	-609.434920
1109	504.472	473.534	-136.377792
1122	504.360	461.225	-117.900125
1110	504.227	490.456	1584.472456
914	507.611	490.370	2947.123700
1104	510.237	490.217	1335.841325
1111	510.336	483.374	114.076264
1103	510.473	473.865	451.119480
1102	511.288	465.371	1399.835968
1101	513.481	463.407	2259.572532
343	516.164	463.446	2070.676728
342	517.949	457.466	-4536.417910
倍面積			465.114975
面積			232.5574875
地積			232.55 m ²

座標求積表

地番	671-2		
測点	Xn	Yn	(Xn+1 - Xn-1)Yn
951	504.185	493.387	-1795.435293
348	504.085	500.289	-1039.600542
347	502.107	501.630	-73.497350
531	503.540	502.238	2614.039514
532	507.710	502.663	4145.461761
533	511.787	502.871	2185.477366
1107	512.056	502.857	-856.365471
1106	510.084	500.781	-931.953441
1105	510.195	493.127	-1163.779720
952	507.724	493.272	-2964.564720
倍面積			119.782104
面積			59.8910520
地積			59.89 m ²

座標求積表

地番	673-7		
測点	Xn	Yn	(Xn+1 - Xn-1)Yn
1110	504.227	490.456	-1680.302256
951	504.185	493.387	1725.374339
952	507.724	493.272	2964.564720
1105	510.195	493.127	1239.228151
1104	510.237	490.217	-1266.720728
914	507.611	490.370	-2947.123700
倍面積			35.020626
面積			17.5102630
地積			17.51 m ²
合計			309.9588025

座標求積表

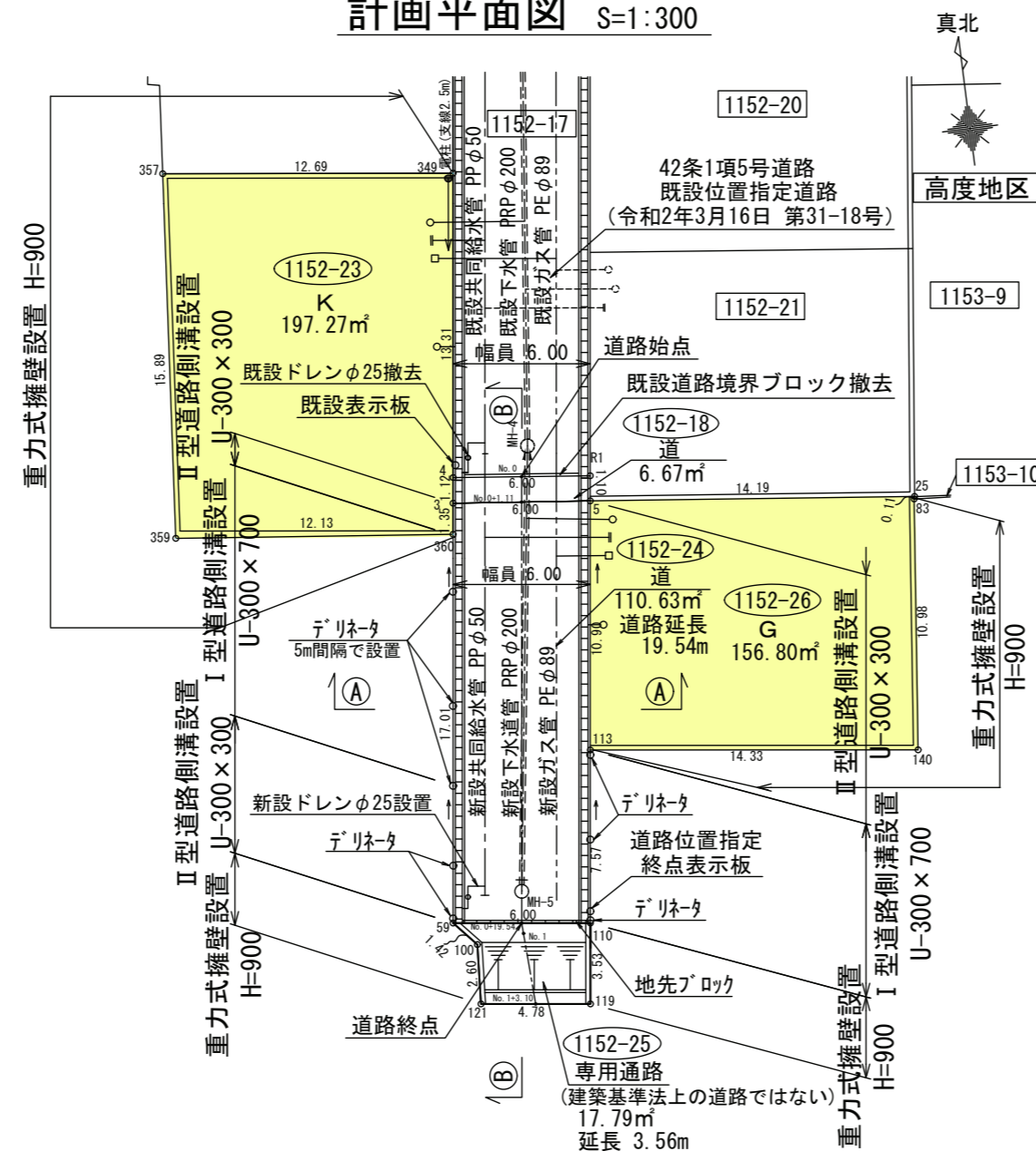
地番	663-3		
測点	Xn	Yn	(Xn+1 - Xn-1)Yn
1020	510.219	444.120	-2150.429040
1108	506.029	457.294	3534.882620
342	517.949	457.466	6949.366006
340	521.220	446.513	1317.213350
350	520.999	445.109	-1817.001957
351	517.147	446.007	-3101.978685
352	513.944	445.356	-2795.054256
353	510.871	444.395	-1655.371375
倍面積			281.626663
面積			140.8133315
地積			140.81 m ²

座標求積表

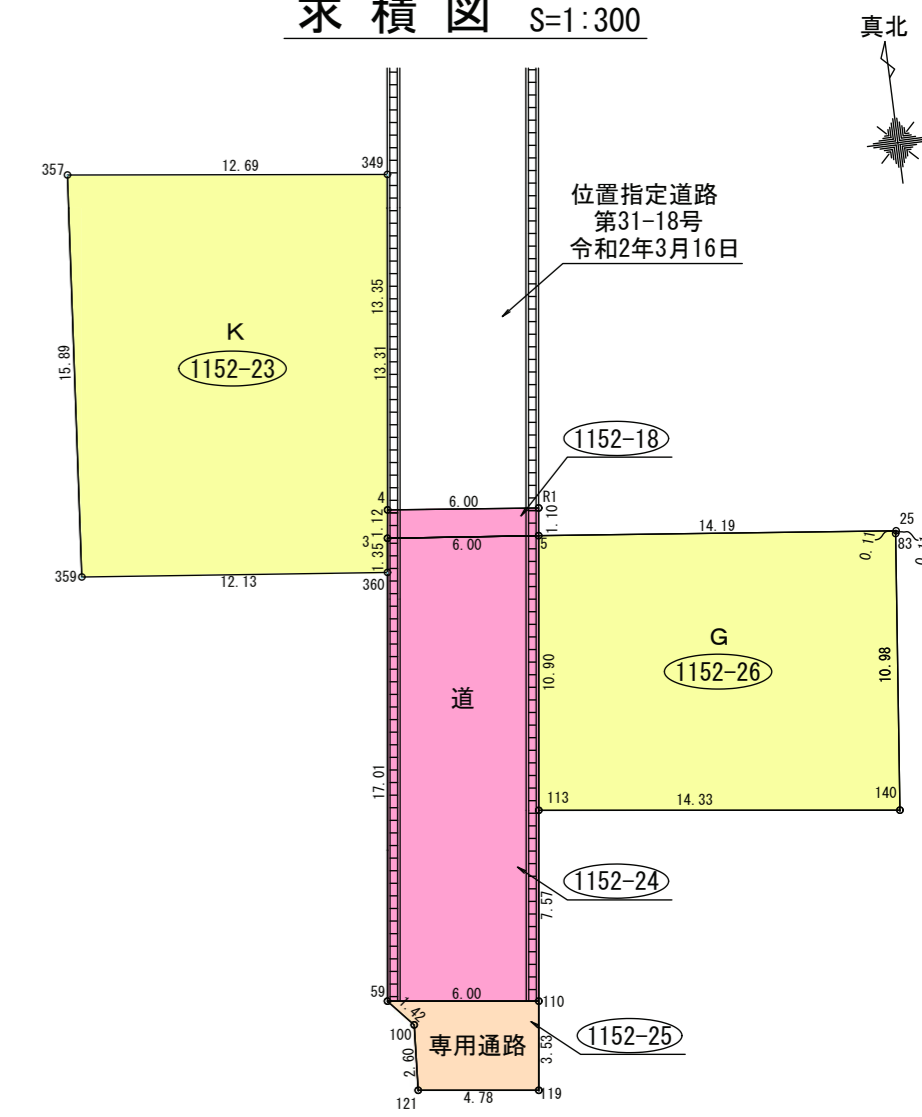
地番	663-5		
測点	Xn	Yn	(Xn+1 - Xn-1)Yn
1102	511.288	465.371	-1399.835968
1103	510.473	473.865	548.735670
323	512.446	475.896	2708.324136
343	516.164	463.446	479.666610
1101	513.481	463.407	-2259.572532
倍面積			77.317916
面積			38.6589580
地積			38.65 m ²

指定年月日・番号	令和 3 年 2 月 5 日 第 2-20 号
公告年月日・番号	令和 3 年 2 月 10 日 第 64 号
承諾書	
この図面記載のとおり道路の位置の指定を承諾します。	
道路の幅員 ・幅員別の 道路の延長	幅員 6.00 m 延長 19.54 m 道路の面積 117.30 m ²

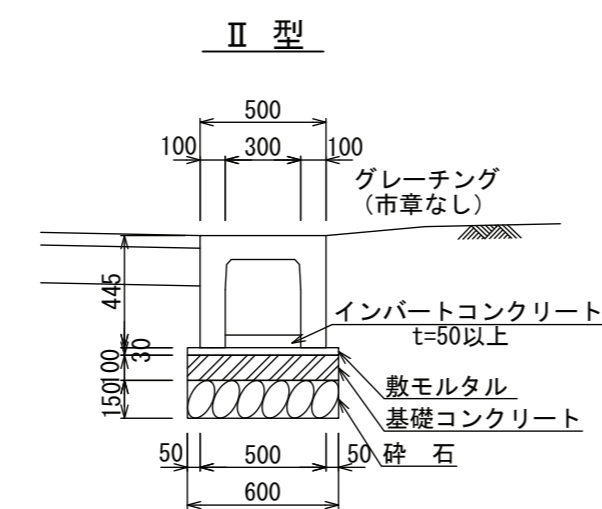
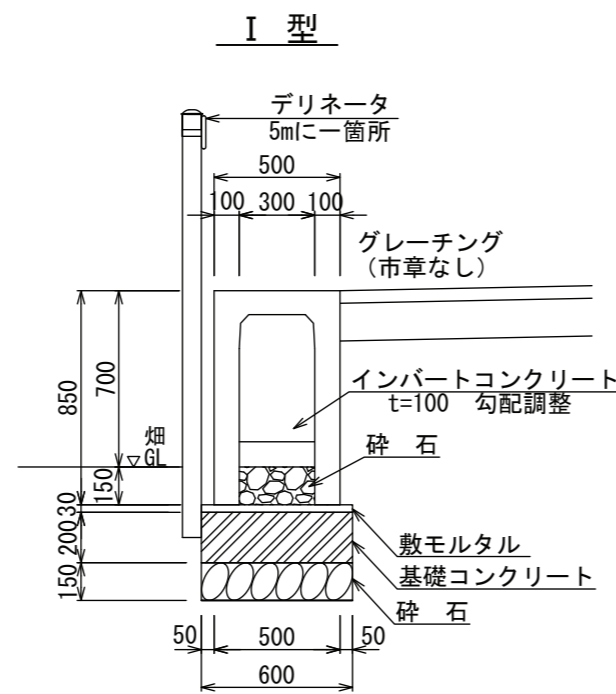
計画平面図 S=1:300



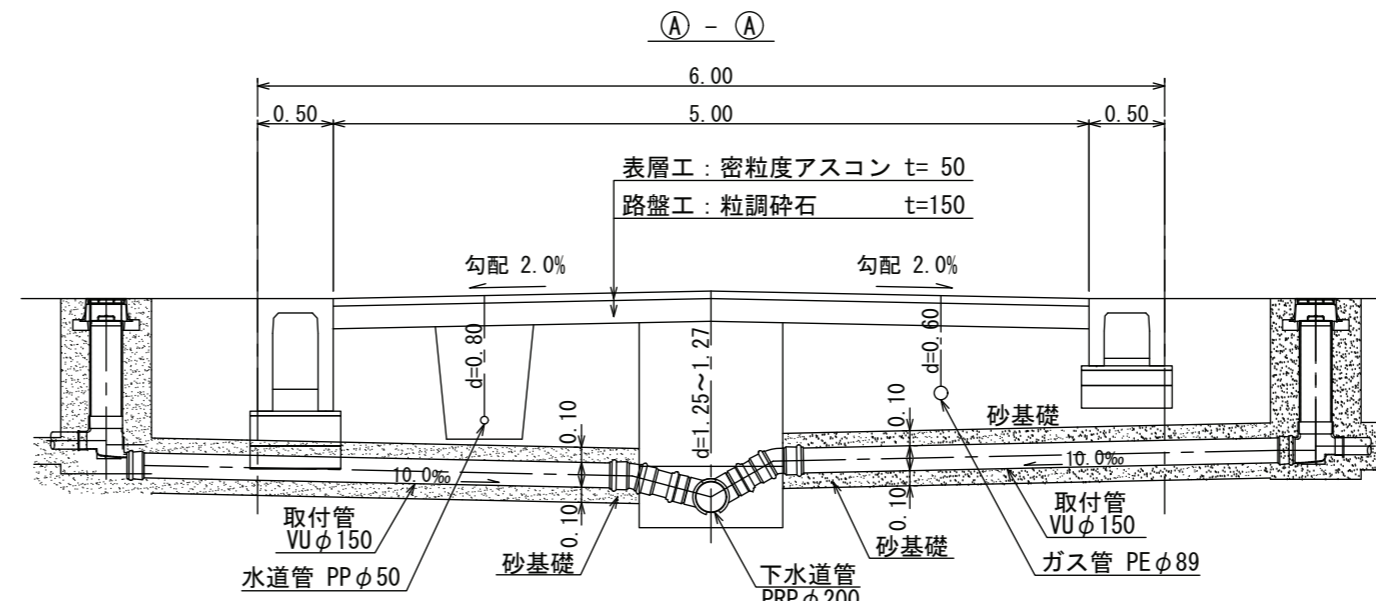
求積図 S=1:300



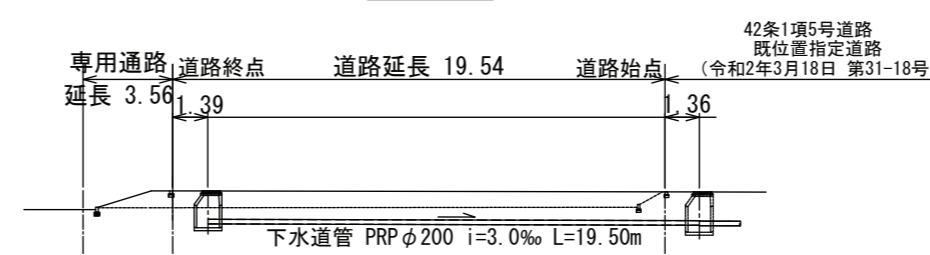
道路側溝構造図 S=1:30



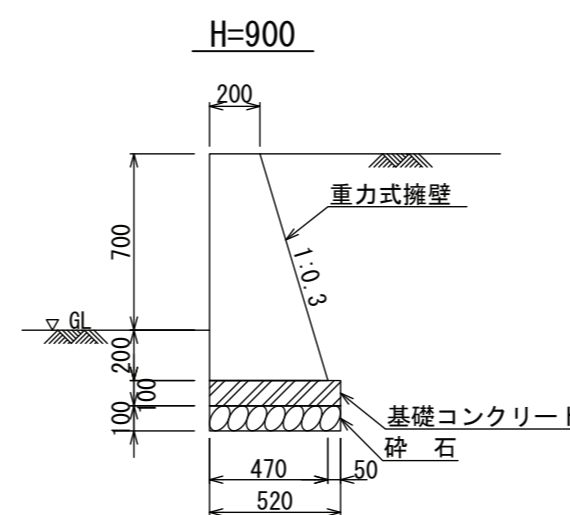
道路標準断面図 S=1:50



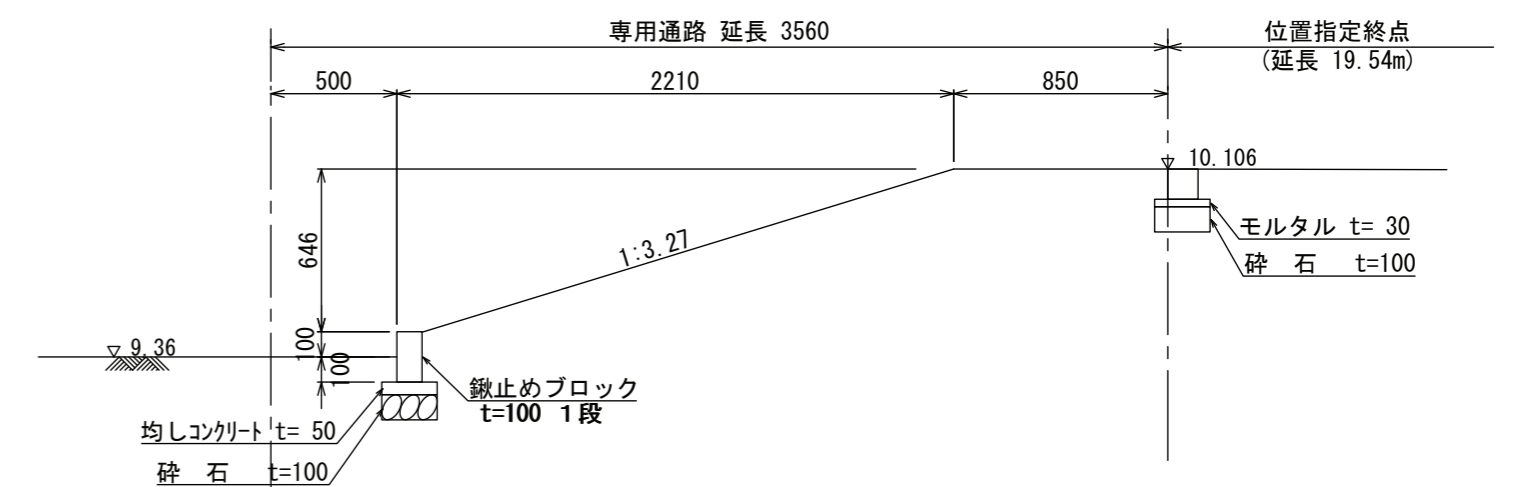
道路縦断面図 S=1:300



擁壁構造図 S=1:30



道路末端詳細図 S=1:30

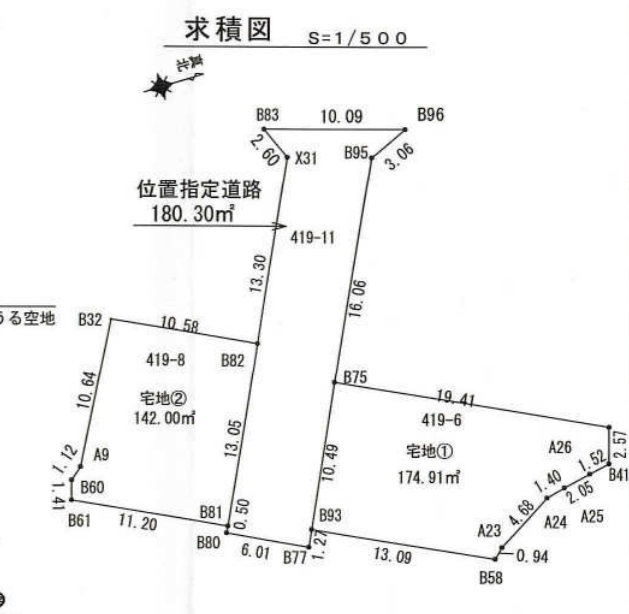


地番 1152-24 (道路)					地番 1152-26 (G)				
測点	Xn	Yn	(Xn+1 - Xn-1)Yn	距離	測点	Xn	Yn	(Xn+1 - Xn-1)Yn	距離
5	87.161	106.156	-1114.850312	10.90	83	87.925	120.306	1332.268644	0.11
113	76.268	106.685	-1969.298415	7.57	25	88.038	120.322	-91.926008	14.19
110	68.702	107.052	-840.893460	6.00	5	87.161	106.156	-1249.456120	10.90
59	68.413	101.052	1688.679972	17.01	113	76.268	106.685	-1087.866945	14.33
360	85.413	100.234	1839.999538	1.35	140	76.964	121.008	1410.590256	10.98
3	86.770	100.168	175.093664	6.00				倍面積	313.609827
								面積	156.8049135
								地積	156.80m ²

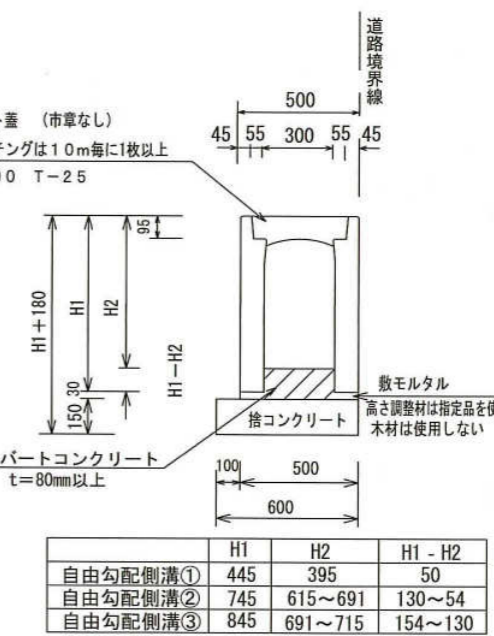
地番 1152-18 (道路)					地番 1152-23 (K)				
測点	Xn	Yn	(Xn+1 - Xn-1)Yn	距離	測点	Xn	Yn	(Xn+1 - Xn-1)Yn	距離
R1	88.259	106.103	77.773499	6.00	349	101.198	99.472	-1260.509184	13.31
4	87.894	100.117	-149.074213	1.12	4	87.894	100.117	-1444.488076	1.12
3	86.770	100.168	-73.423144	6.00	3	86.770	100.168	-248.516808	1.35
5	87.161	106.156	158.066284	1.10	360	85.413	100.234	-212.496800	12.13
					359	84.650	88.123	1335.327819	15.97
								倍面積	-394.547601
								面積	197.2738005
								地積	197.27m ²

地番 1152-25 (専用通路)					計算式			計	
測点	Xn	Yn	(Xn+1 - Xn-1)Yn	距離	宅地	道路	専用通路		
110	68.702	107.052	347.490792	6.00	156.80+197.27	110.63+6.67	17.79	354.07m ²	
59	68.413	101.052	-119.140308	1.42				117.30m ²	
100	67.523	102.160	-355.312480	2.60				17.79m ²	
121	64.935	102.441	-241.350996	4.78					
119	65.167	107.224	403.912808	3.53					
								合計	489.16m ²

指定年月日・番号	令和 3 年 5 月 18 日 第 2-21 号
公告年月日・番号	令和 3 年 5 月 24 日 第 284 号
承諾書	
この図面記載のとおり道路の位置の指定を承諾します。	
道路の幅員 ・幅員別の 道路の延長	幅員 6.00 ~ 6.01 m 延長 29.35 m 道路の面積 180.30 m ²



自由勾配側溝断面図 1/30
W=0.30 H=0.41~0.716

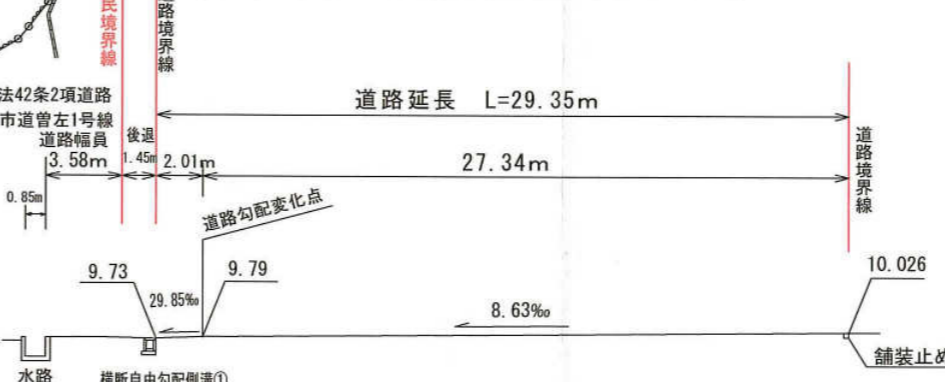


測点	Xn	Yn	(Xn+1 - Xn-1)Yn
B75	900.952	965.659	-21286.966996
B93	996.376	975.103	7029.517527
B94	908.161	980.520	12216.113100
A23	908.831	980.154	4546.934406
A24	912.800	977.657	5217.755409
A25	914.168	977.320	3305.296240
A26	916.182	976.893	3430.482216
B41	917.680	976.593	2185.615134
B55	918.420	974.131	-16295.263368
倍面積			349.829668
面積			174.91
地積			174.91 m ²

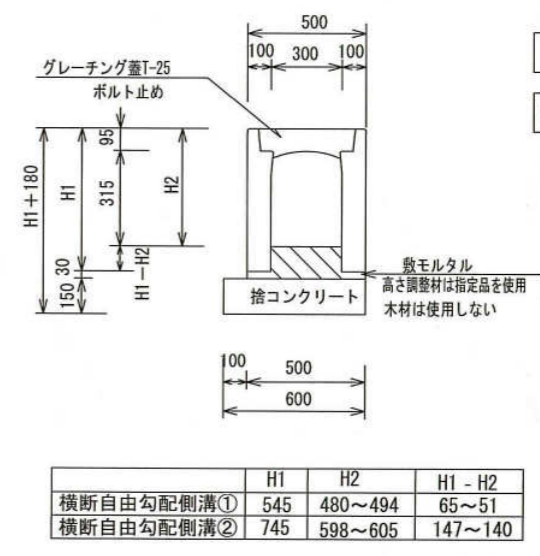
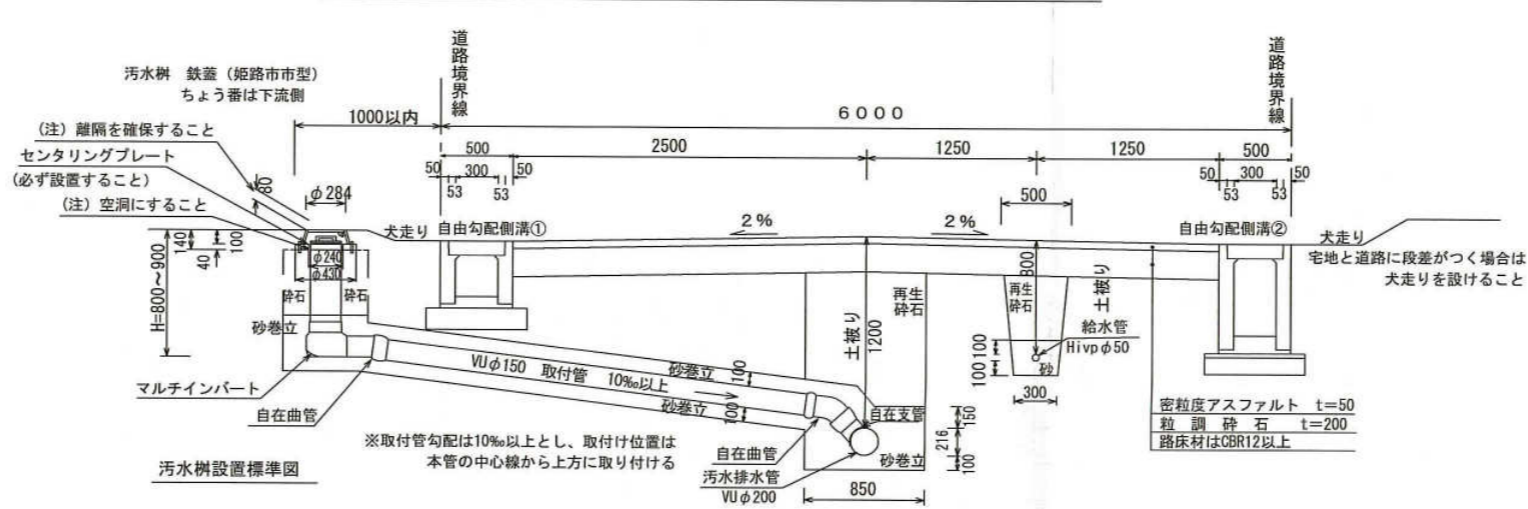
測点	Xn	Yn	(Xn+1 - Xn-1)Yn
B32	886.805	956.801	-13902.318530
A9	881.801	966.195	-5664.801285
B60	880.942	966.915	-1212.511410
B88	880.547	968.274	9384.511608
B81	890.634	973.164	15360.420576
B82	896.331	961.421	-3681.281009
倍面積			284.019950
面積			142.00
地積			142.00 m ²

測点	Xn	Yn	(Xn+1 - Xn-1)Yn
B83	901.090	947.068	-8163.726160
X31	902.138	949.449	-4518.427791
B82	896.331	961.421	-11060.187194
B81	890.634	973.164	-5759.184552
B80	890.413	973.619	5050.161753
B77	895.821	976.247	5821.360861
B93	896.376	975.103	5003.253493
B75	900.952	965.659	11183.296879
B85	907.957	961.206	927.526038
B86	910.758	949.972	-6523.457724
倍面積			360.615611
面積			180.3078055
地積			180.30 m ²

計画道路縦断面図 S=1/300

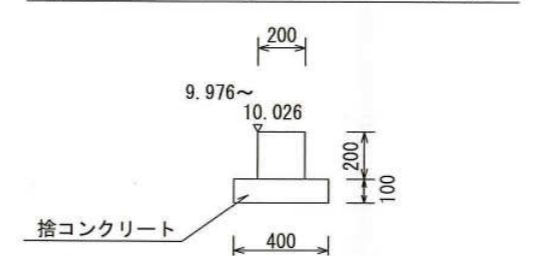


計画道路・給排水施設標準断面図 S=1/50

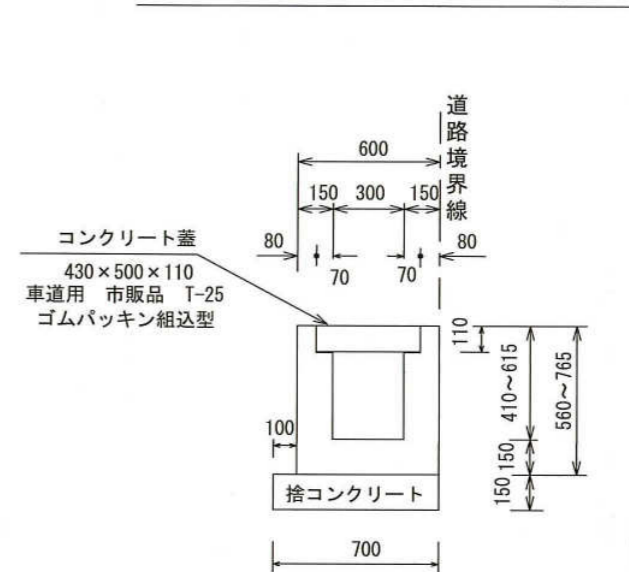


道路面積	180.30 m ²
総合計面積	497.21 m ²

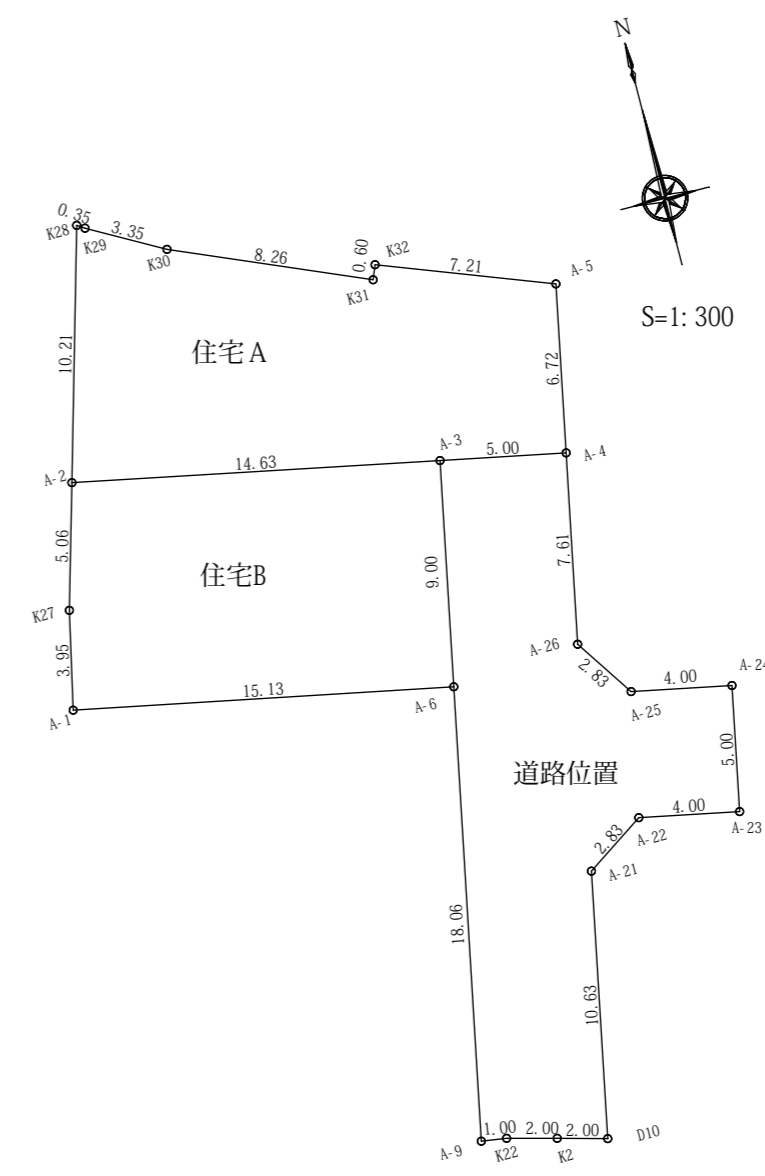
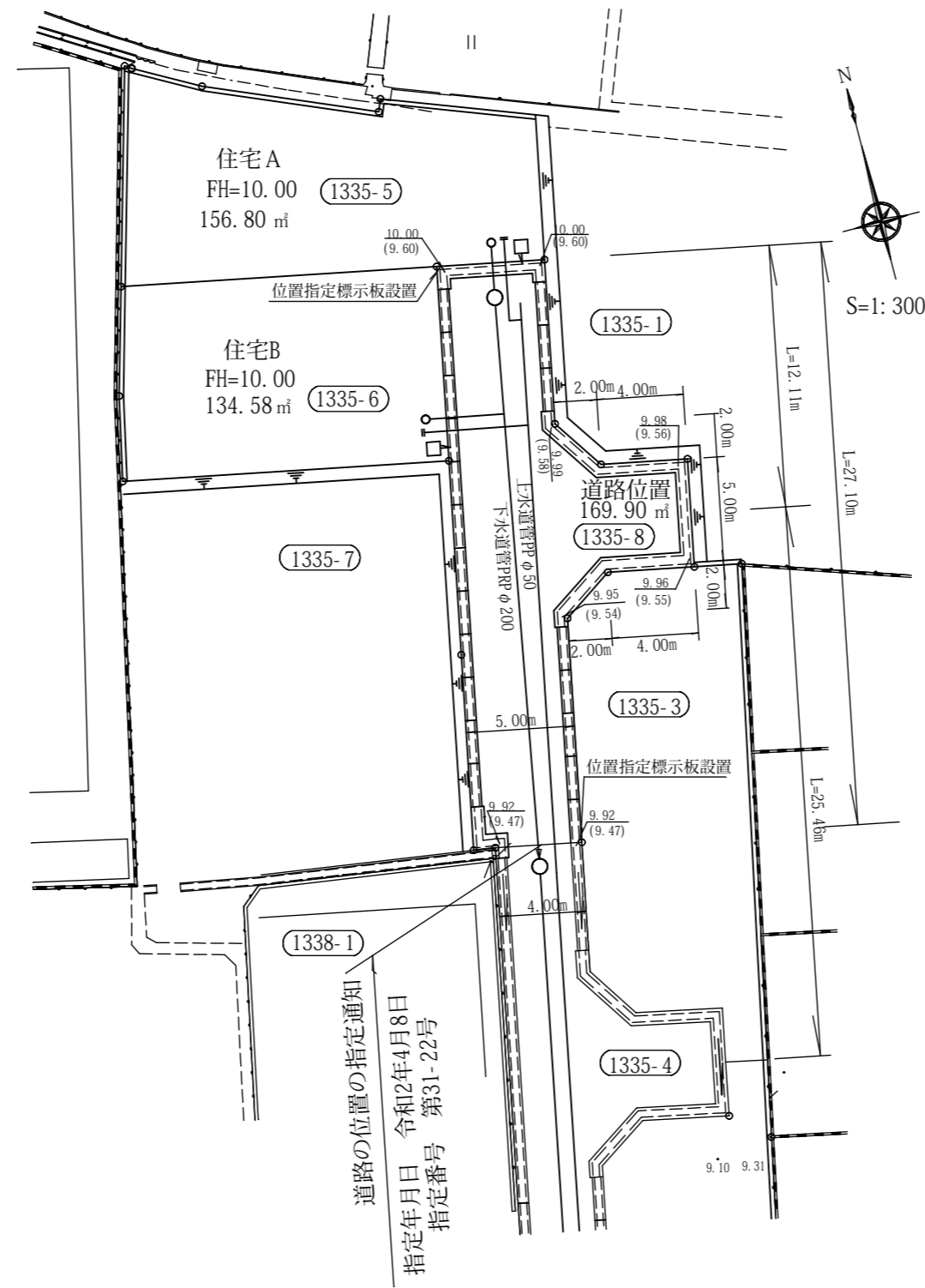
舗装止コンクリート 1/30



U型側溝①断面図 1/30



指定年月日・番号	令和 3 年 2 月 1 日 第 2-22 号
公告年月日・番号	令和 3 年 2 月 5 日 第 49 号
承諾書	
この図面記載のとおり道路の位置の指定を承諾します。	
道路の幅員 ・幅員別の 道路の延長	幅員 延長 道路の面積 169.90 m ²



座標求積表

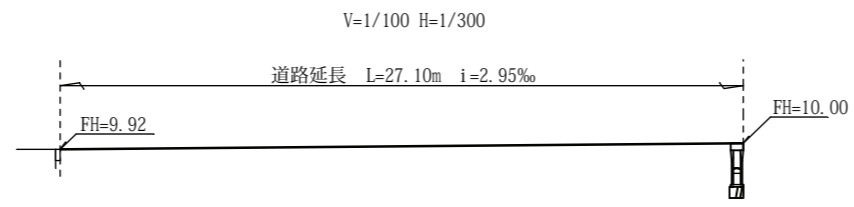
地番	住宅A		
測点	Xn	Yn	(Xn+1 - Xn-1)Yn
A-5	994.984	1006.238	9160.690727
K32	997.486	999.473	1940.037858
K31	996.925	999.252	2614.043232
K30	1000.102	991.620	4752.834660
K29	1001.718	988.685	1782.599055
K28	1001.905	988.387	-9549.535665
A-2	992.056	985.685	-12406.185640
A-3	989.319	1000.063	-3674.390197
A-4	988.382	1004.981	5693.520946
			倍面積
			面積
			地積

地番	住宅B		
測点	Xn	Yn	(Xn+1 - Xn-1)Yn
K27	987.169	984.344	-8616.594942
A-1	983.303	983.515	-6586.044016
A-6	980.473	998.378	6006.262725
A-3	989.319	1000.063	11584.423166
A-2	992.056	985.685	-2118.866747
			倍面積
			面積
			地積

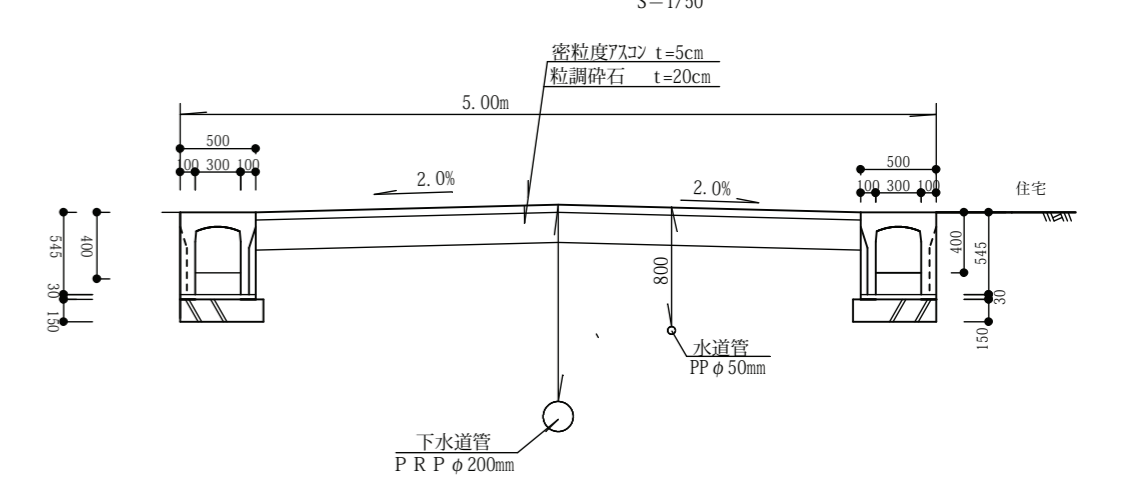
地番	道路位置		
測点	Xn	Yn	(Xn+1 - Xn-1)Yn
A-21	972.045	1001.871	12065.137924
A-22	973.639	1004.215	849.035357
A-23	972.890	1008.150	4201.515024
A-24	977.807	1009.086	5717.262657
A-25	978.556	1005.151	3109.694305
A-26	980.901	1003.557	9861.145799
A-4	988.382	1004.981	8460.025239
A-3	989.319	1000.063	-7910.032970
A-6	980.473	998.378	-26546.828344
A-9	962.729	995.000	-17790.165103
K22	962.593	995.994	-631.153161
K2	962.095	997.936	-994.315608
D10	961.597	999.882	9948.472084
			倍面積
			面積
			地積

合計面積 461.28m²

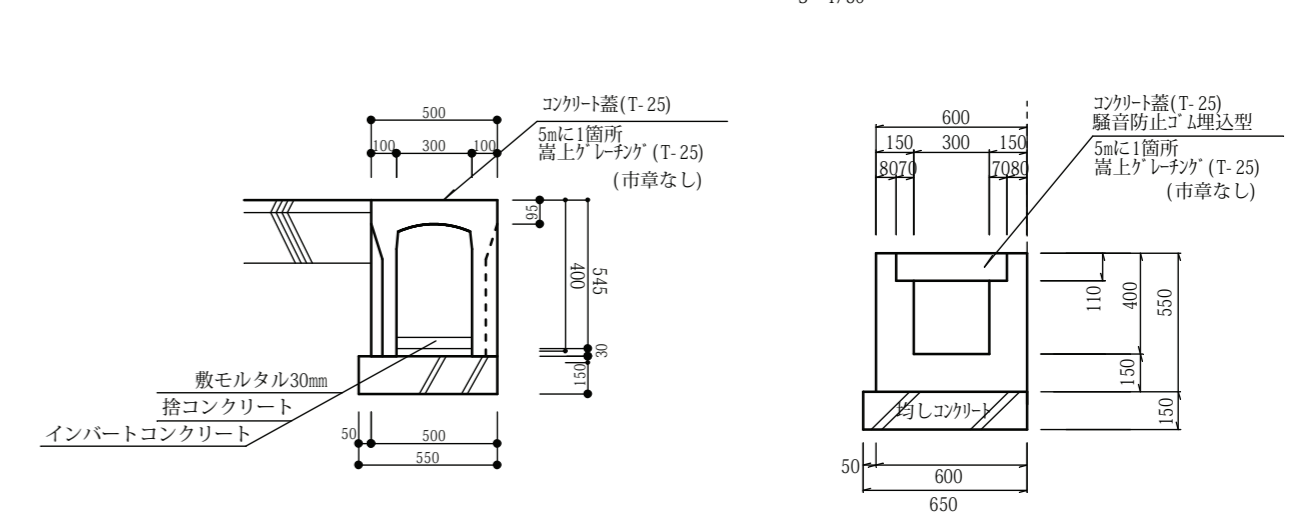
道路縦断面



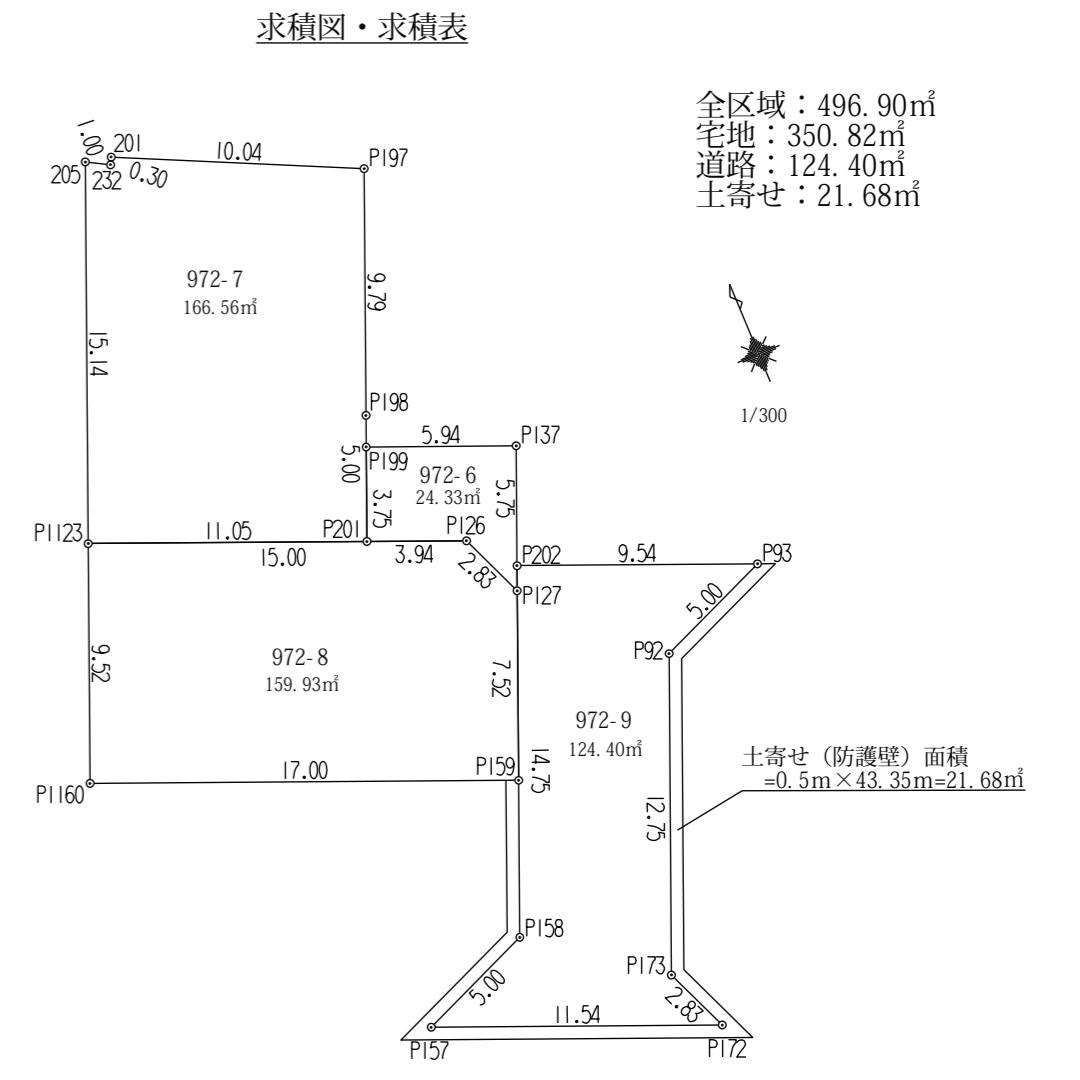
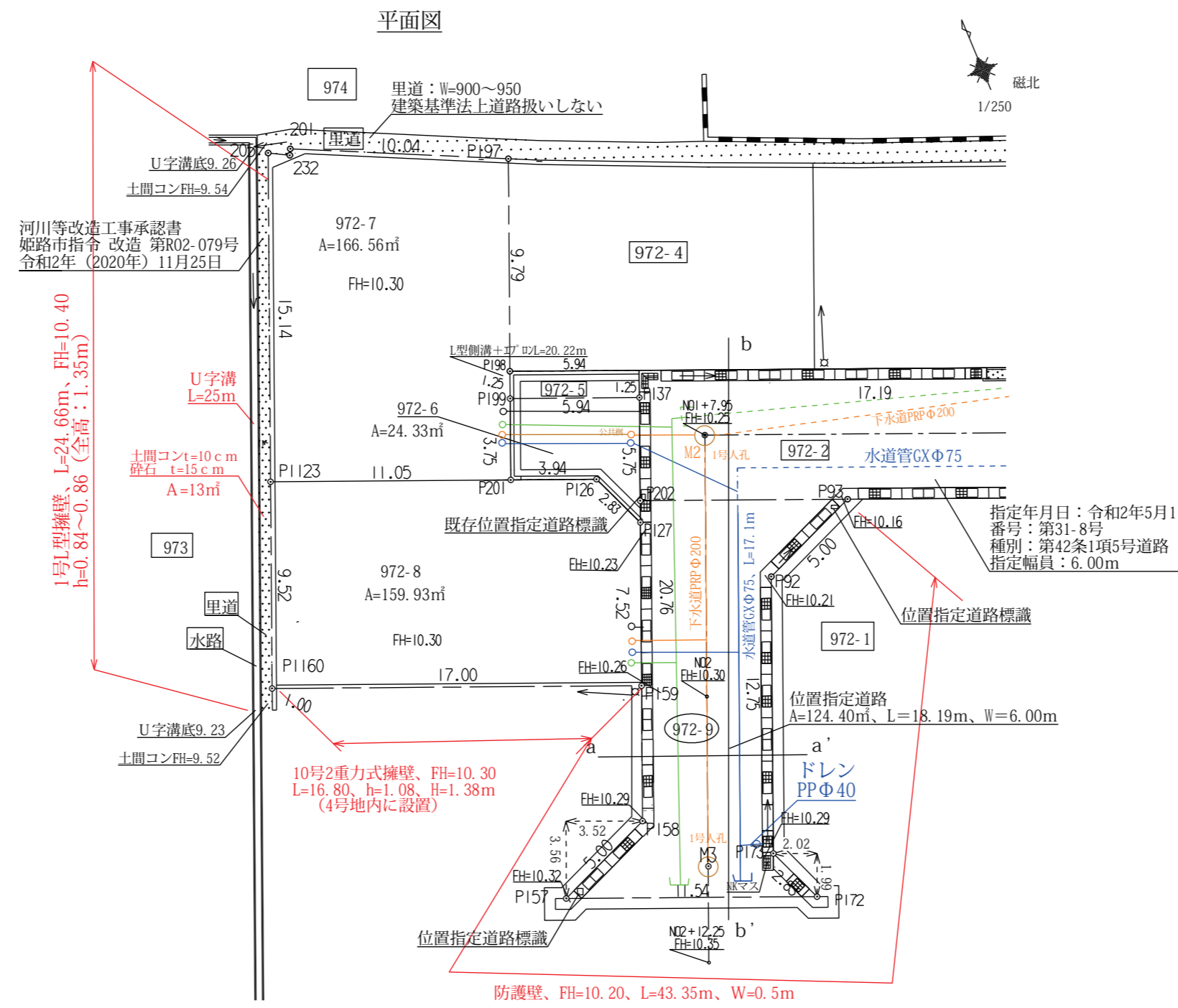
道路標準断面



U型側溝構造図

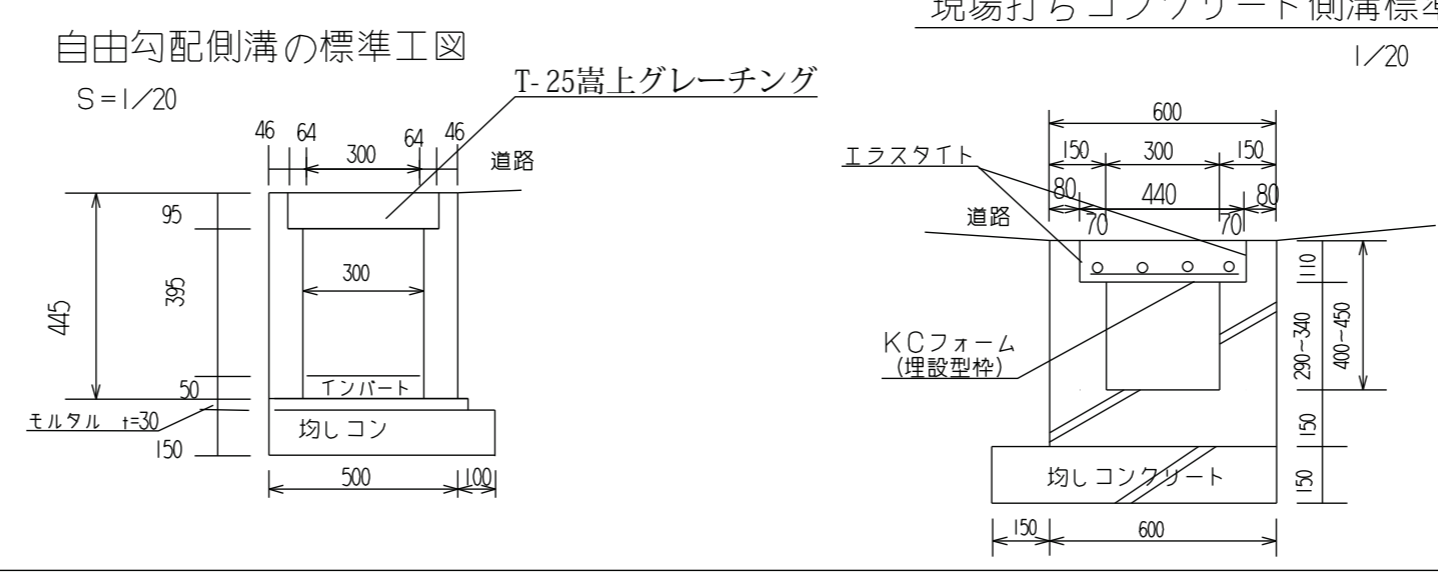
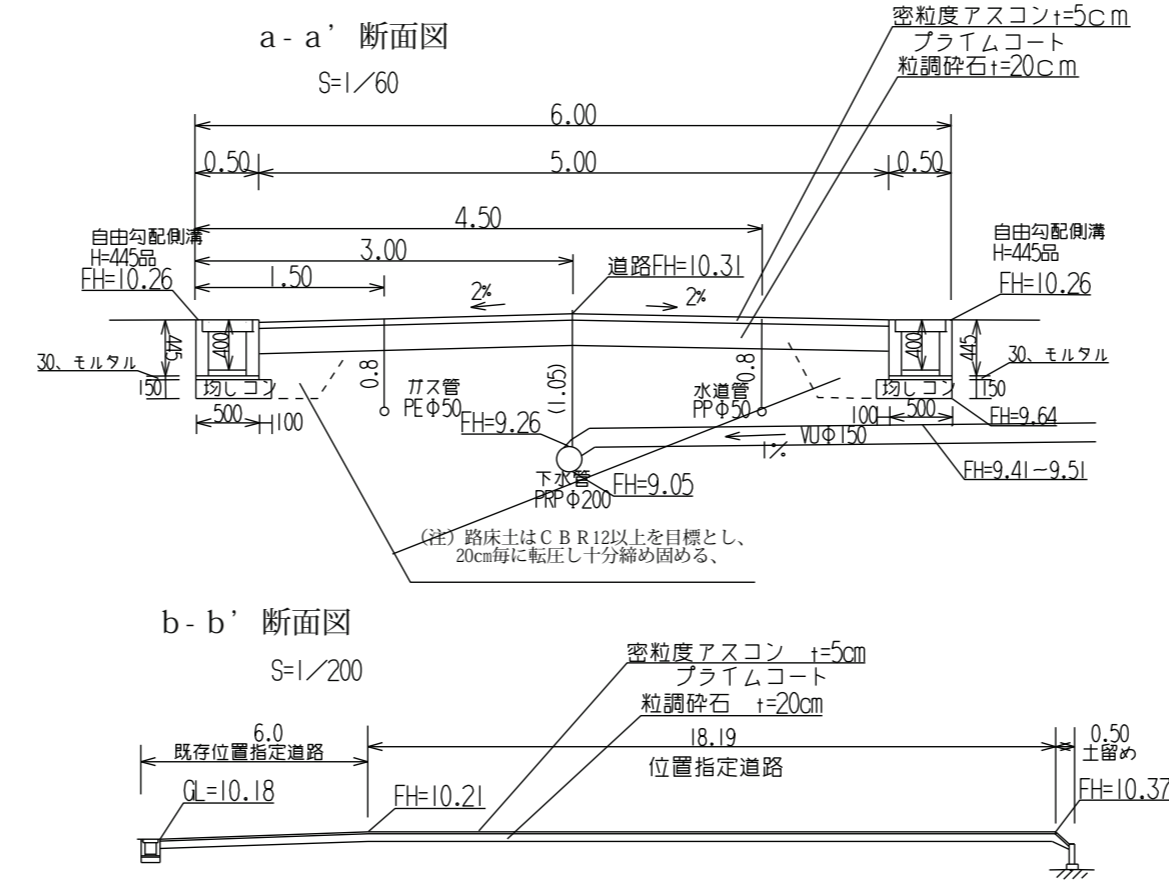


指定年月日・番号	令和 3 年 3 月 1 日 第 2-23 号
公告年月日・番号	令和 3 年 3 月 4 日 第 110 号
承諾書	
この図面記載のとおり道路の位置の指定を承諾します。	
道路の幅員 ・幅員別の 道路の延長	幅員 6.00 m 延長 18.19 m 道路の面積 124.40 m ²

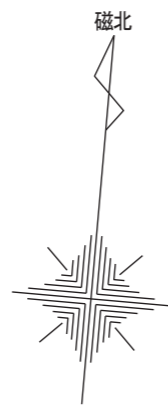


座標求積表

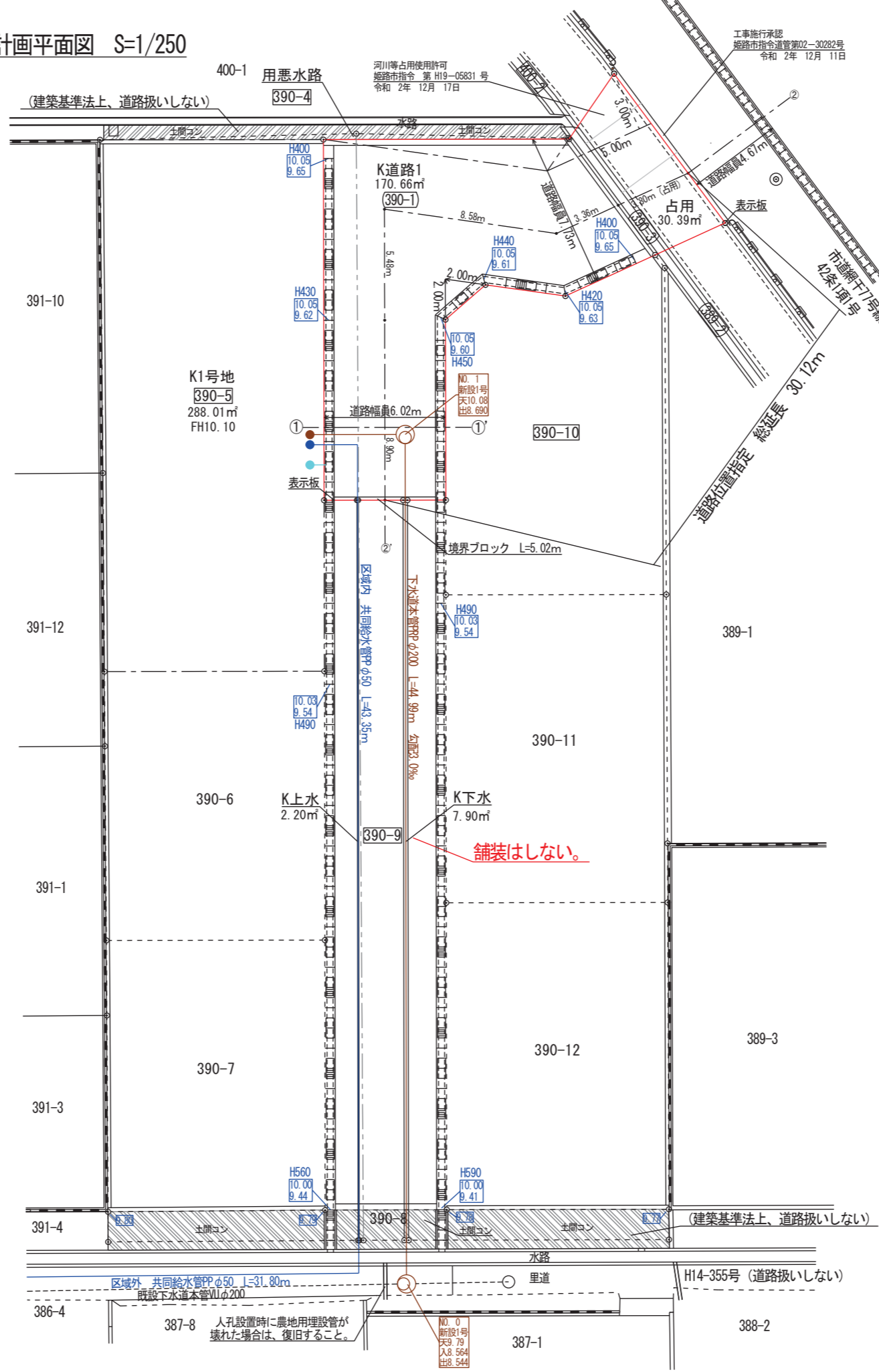
地番	測点	Xn	Yn	0Xn-1 - Xn-1 Yn	距離	
972-6	P137	102.009	70.035	530.067645	5.94	
	P199	104.244	64.522	-80.195952	3.75	
	P201	100.766	63.112	-313.103246	3.94	
	P126	99.283	66.770	-273.124286	2.83	
	P127	96.675	67.873	185.021218	5.75	
	色面積					48.665379
	面積					24.3326895
地積					24.33	
坪数					7.359	
972-7	P197	114.479	68.671	916.106067	10.04	
	201	118.744	59.573	238.008616	0.30	
	232	118.474	59.436	12.539377	1.00	
	205	118.955	58.556	-793.725333	15.14	
	P1123	104.919	52.866	-961.577336	11.05	
	P201	100.766	63.112	30.554853	5.00	
	P198	105.403	64.992	891.232082	9.79	
色面積					333.138326	
面積					166.5691630	
地積					166.56	
坪数					50.384	
972-8	P159	89.705	65.048	37.842726	7.52	
	P127	96.675	67.873	650.068029	2.83	
	P126	99.283	66.770	550.438062	15.00	
	P1123	104.919	52.866	-168.602991	9.52	
	P1160	96.093	49.289	-749.875230	17.00	
	色面積					319.870596
	面積					159.9352980
地積					159.93	
坪数					48.378	
972-9 (位置指定道路)	P93	94.016	77.094	426.757080	9.54	
	P202	97.602	68.249	-688.605338	14.75	
	P158	83.927	62.706	-979.780097	5.00	
	P157	81.977	58.097	-365.314649	11.54	
	P172	77.639	68.799	-118.977713	2.83	
	P173	80.247	67.695	976.680870	12.75	
	P92	92.066	72.486	998.045321	5.00	
	色面積					248.805474
	面積					124.4027370
地積					124.40	
坪数					37.631	



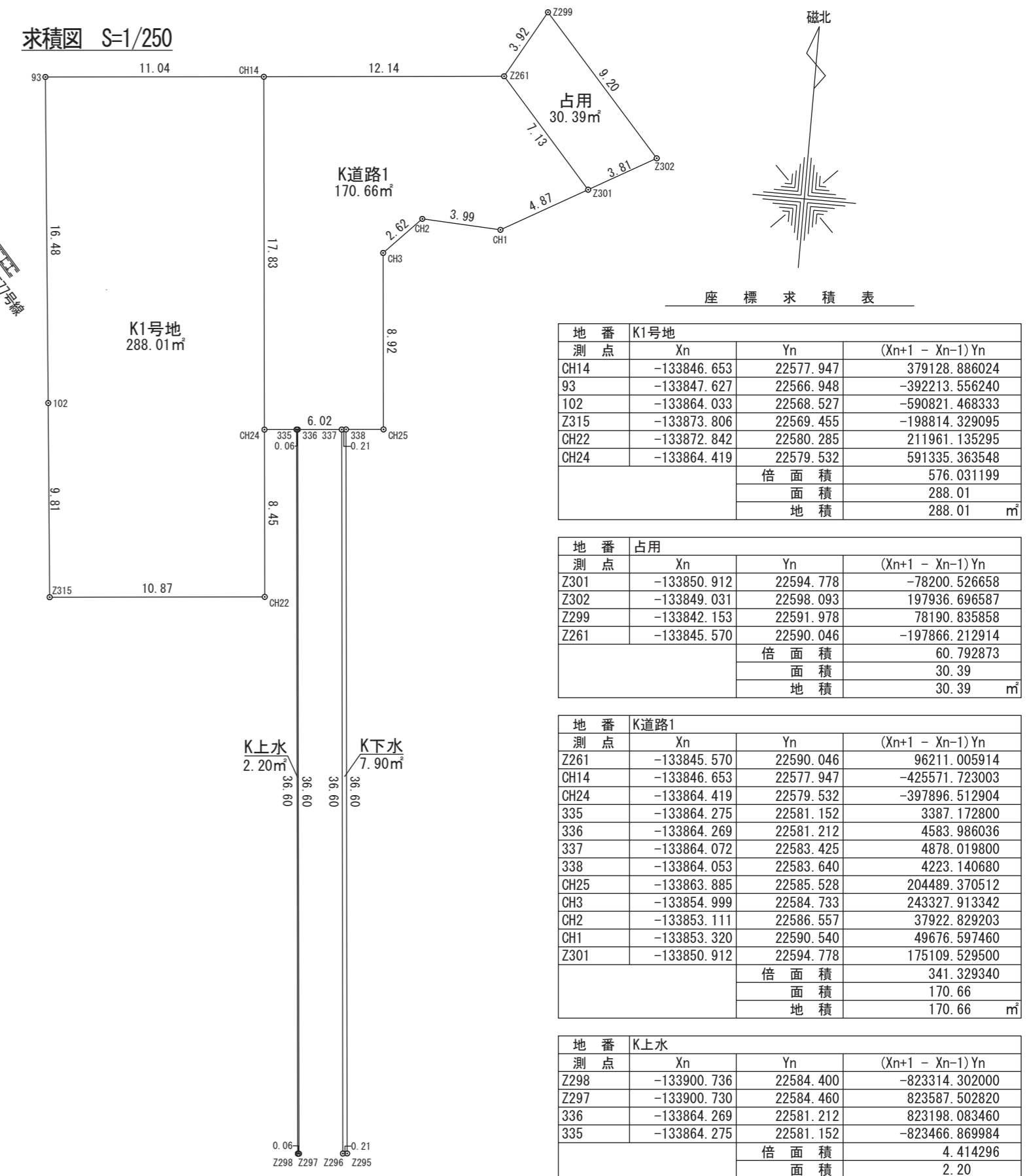
指定年月日・番号	令和 3 年 5 月 19 日 第 2-24 号			
公告年月日・番号	令和 3 年 5 月 25 日 第 266 号			
承諾書				
この図面記載のとおり道路の位置の指定を承諾します。				
道路の幅員 ・幅員別の 道路の延長	幅員 6.02 ~ 7.73 m	延長 30.12 m (内水路占用3.80m)	道路の面積	201.05 m ² (内水路占用30.39m ²)



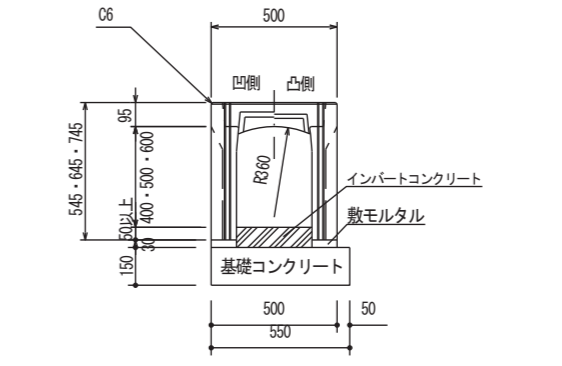
計画平面図 S=1/250



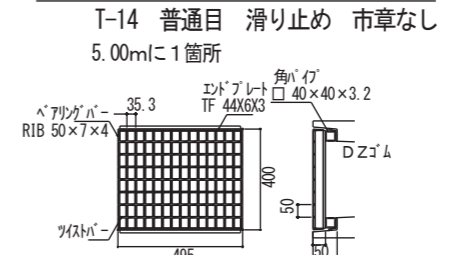
求積図 S=1/250



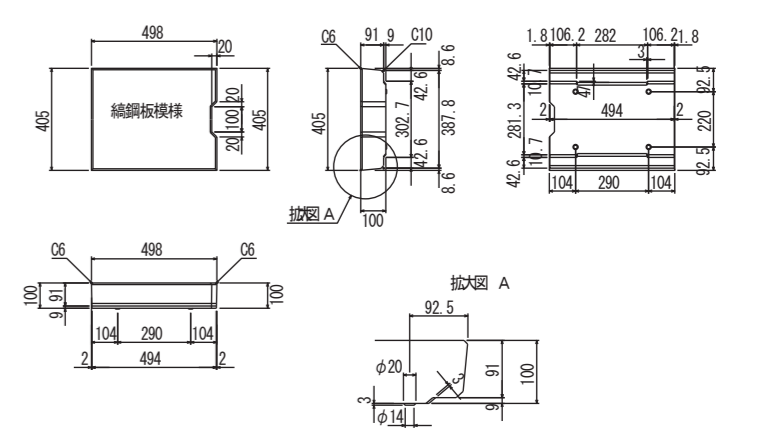
自由勾配側溝据付標準断面図 S=1/30



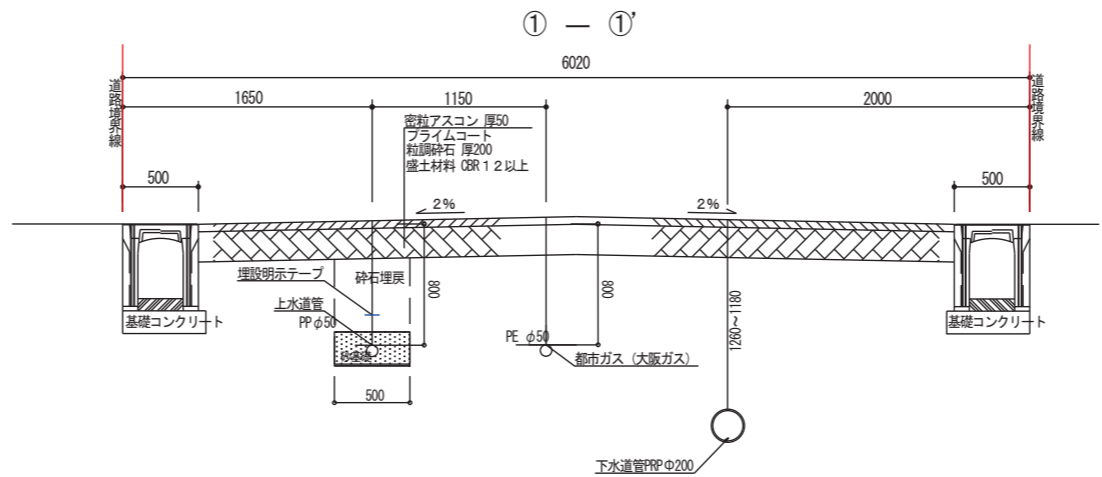
グレーチング詳細図 S=1/30



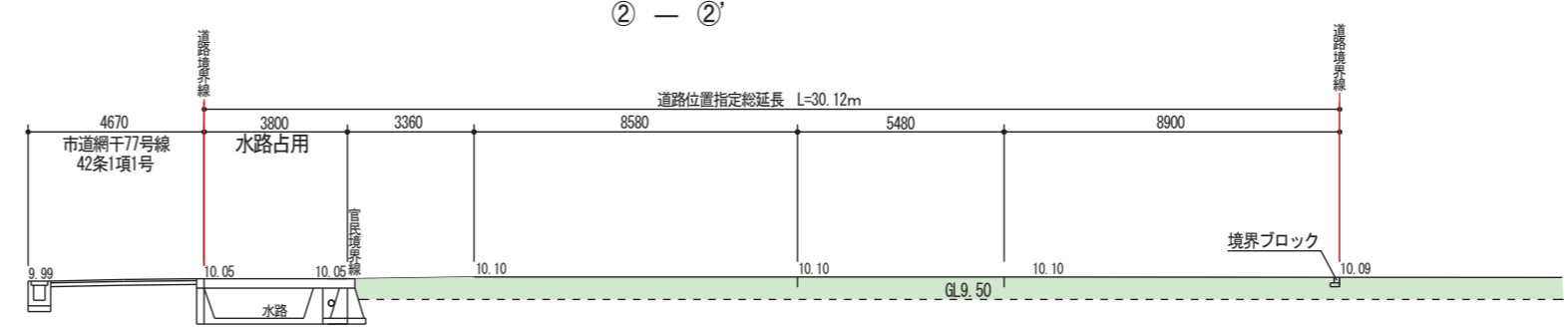
コンクリート蓋詳細図 S=1/30



道路標準断面図 S=1/50



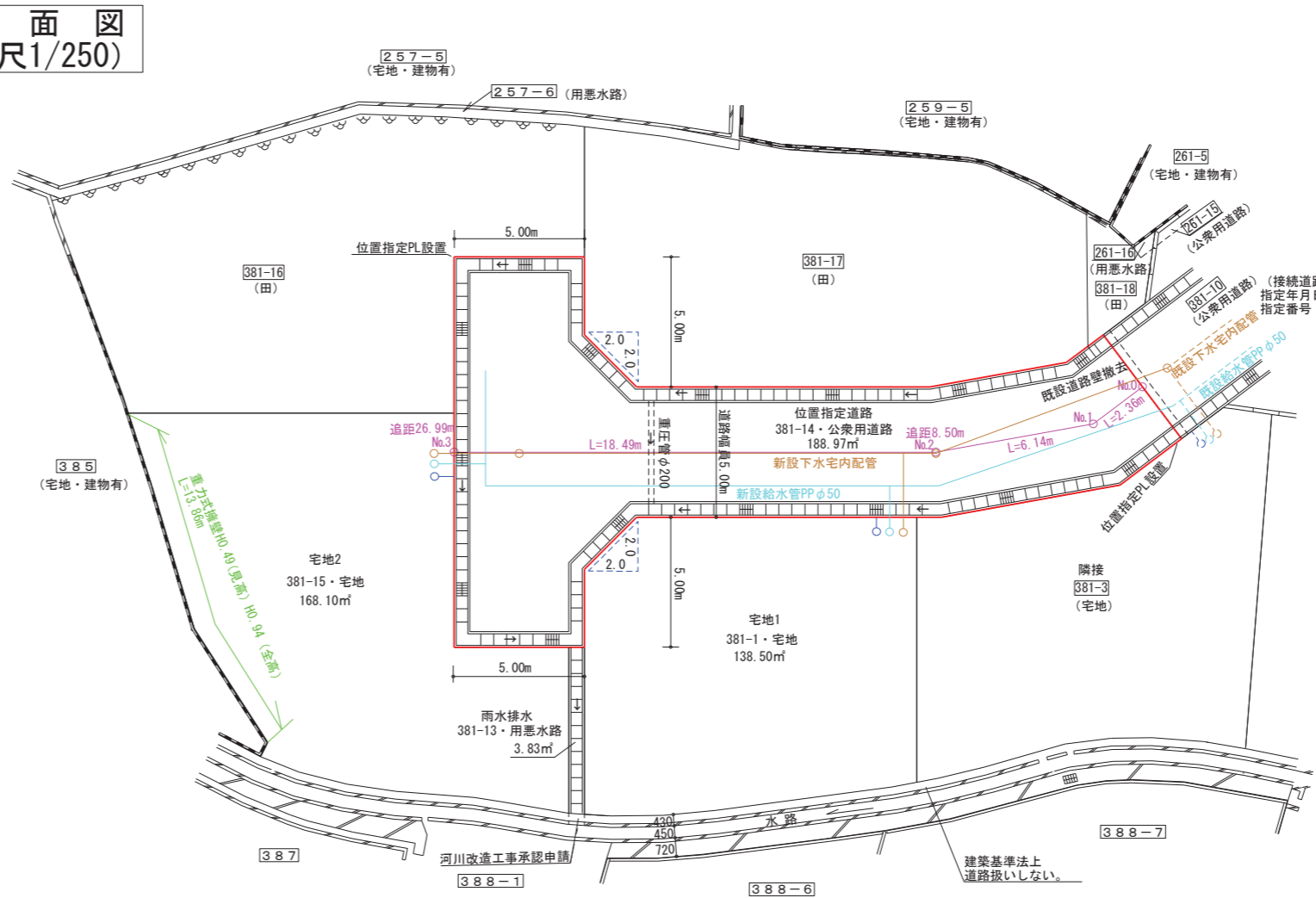
道路縦断面図 S=1/200



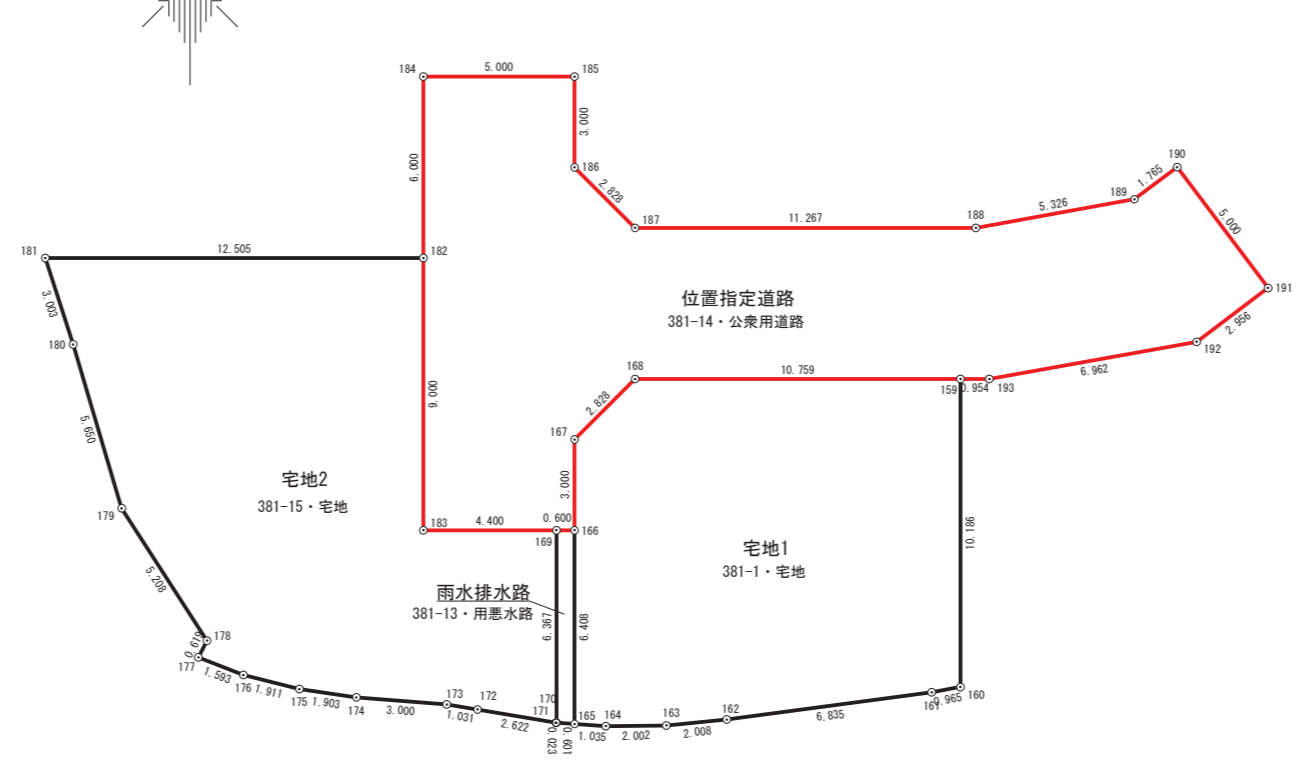
指定年月日・番号	令和 3 年 7 月 2 日 第 2-25 号
公告年月日・番号	令和 3 年 7 月 5 日 第 361 号
承諾書	
この図面記載のとおり道路の位置の指定を承諾します。	
道路の幅員 ・幅員別の 道路の延長	幅員 5.00 m 延長 36.99 m 道路の面積 188.97 m ²



平面図 (縮尺1/250)

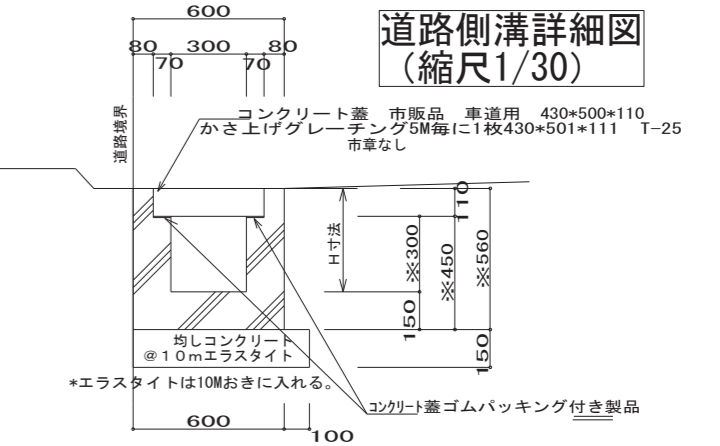


座標求積図 (縮尺1/250)



地番	位置指定道路	No.	標識	Xn	Yn	辺長	点間No	
182				31.640	22.869	9.000	183	
183				22.640	22.869	4.400	169	
169				22.640	27.269	0.600	166	
166				22.640	27.869	3.000	167	
167				25.640	27.869	2.828	168	
168				27.640	29.869	10.759	159	
159				27.640	40.628	0.954	193	
193				27.640	41.582	6.962	192	
192				28.873	48.434	2.956	191	
191				30.651	50.796	5.000	190	
190				34.645	47.788	1.765	189	
189				33.583	46.378	5.326	188	
188				32.640	41.136	11.267	187	
187				32.640	29.869	2.828	186	
186				34.640	27.869	3.000	185	
185				37.640	27.869	5.000	184	
184				37.640	22.869	6.000	182	
							倍面積	377.945170
381番14・公衆用道路							面積	188.97
							地積	188.97 m ²

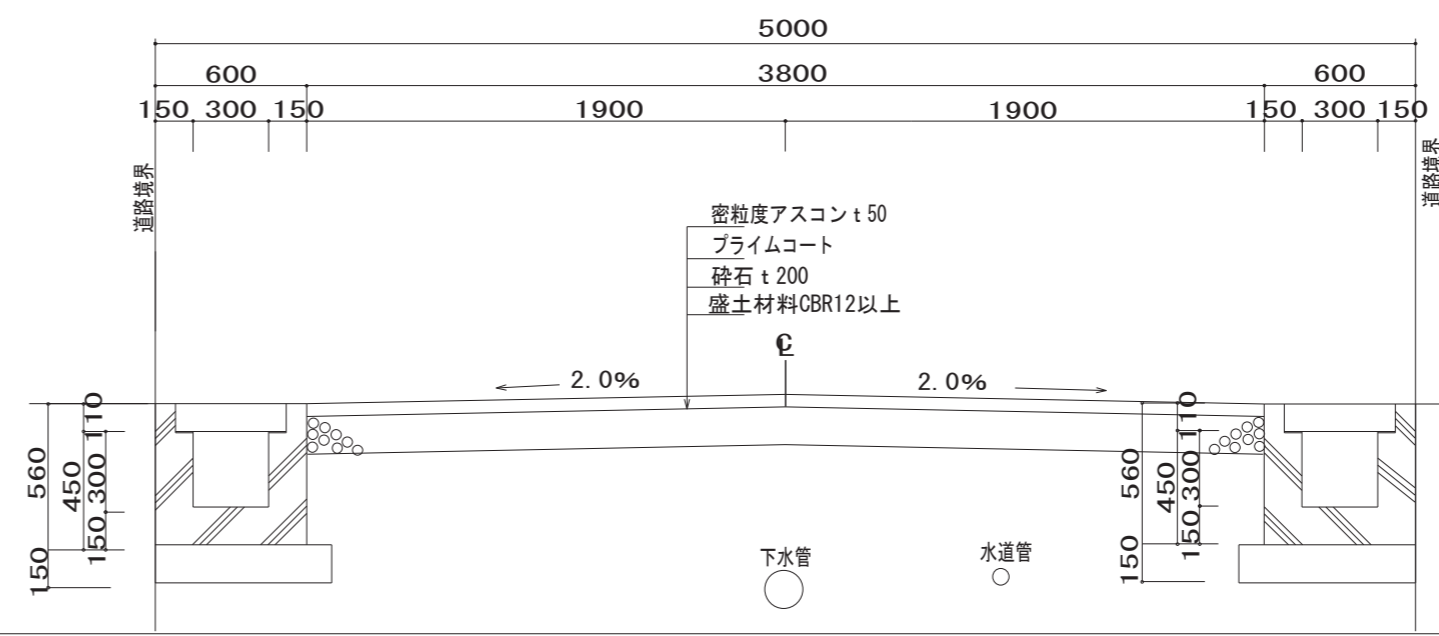
地番	宅地1	No.	標識	Xn	Yn	辺長	点間No	
168				27.640	29.869	2.828	167	
167				25.640	27.869	3.000	166	
166				22.640	27.869	6.408	165	
165				16.232	27.869	1.035	164	
164				16.160	28.901	2.002	163	
163				16.183	30.903	2.008	162	
162				16.376	32.902	6.835	161	
161				17.276	39.677	0.965	160	
160				17.454	40.625	10.186	159	
159				27.640	40.628	10.759	168	
							倍面積	277.001227
381番1・宅地							面積	138.50
							地積	138.50 m ²



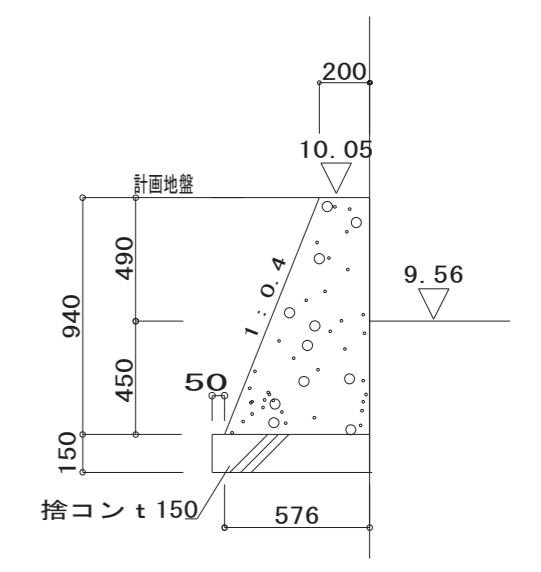
地番	宅地2	No.	標識	Xn	Yn	辺長	点間No	
183				22.640	22.869	9.000	182	
182				31.640	22.869	12.505	181	
181				31.640	10.364	3.003	180	
180				28.782	11.285	5.650	179	
179				23.365	12.892	5.208	178	
178				18.987	15.713	0.619	177	
177				18.435	15.432	1.593	176	
176				17.853	16.915	1.911	175	
175				17.384	18.768	1.903	174	
174				17.107	20.651	3.000	173	
173				16.875	23.642	1.031	172	
172				16.710	24.660	2.622	171	
171				16.273	27.246	0.023	170	
170				16.273	27.269	6.367	169	
169				22.640	27.269	4.400	183	
381番15・宅地							倍面積	336.206775
							面積	168.10
							地積	168.10 m ²

地番	雨水排水路	No.	標識	Xn	Yn	辺長	点間No	
170				16.273	27.269	0.601	165	
165				16.232	27.869	6.408	166	
166				22.640	27.869	0.600	169	
169				22.640	27.269	6.367	170	
381番13・用悪水路							倍面積	7.665000
							面積	3.83
							地積	3.83 m ²
							合計	499.40

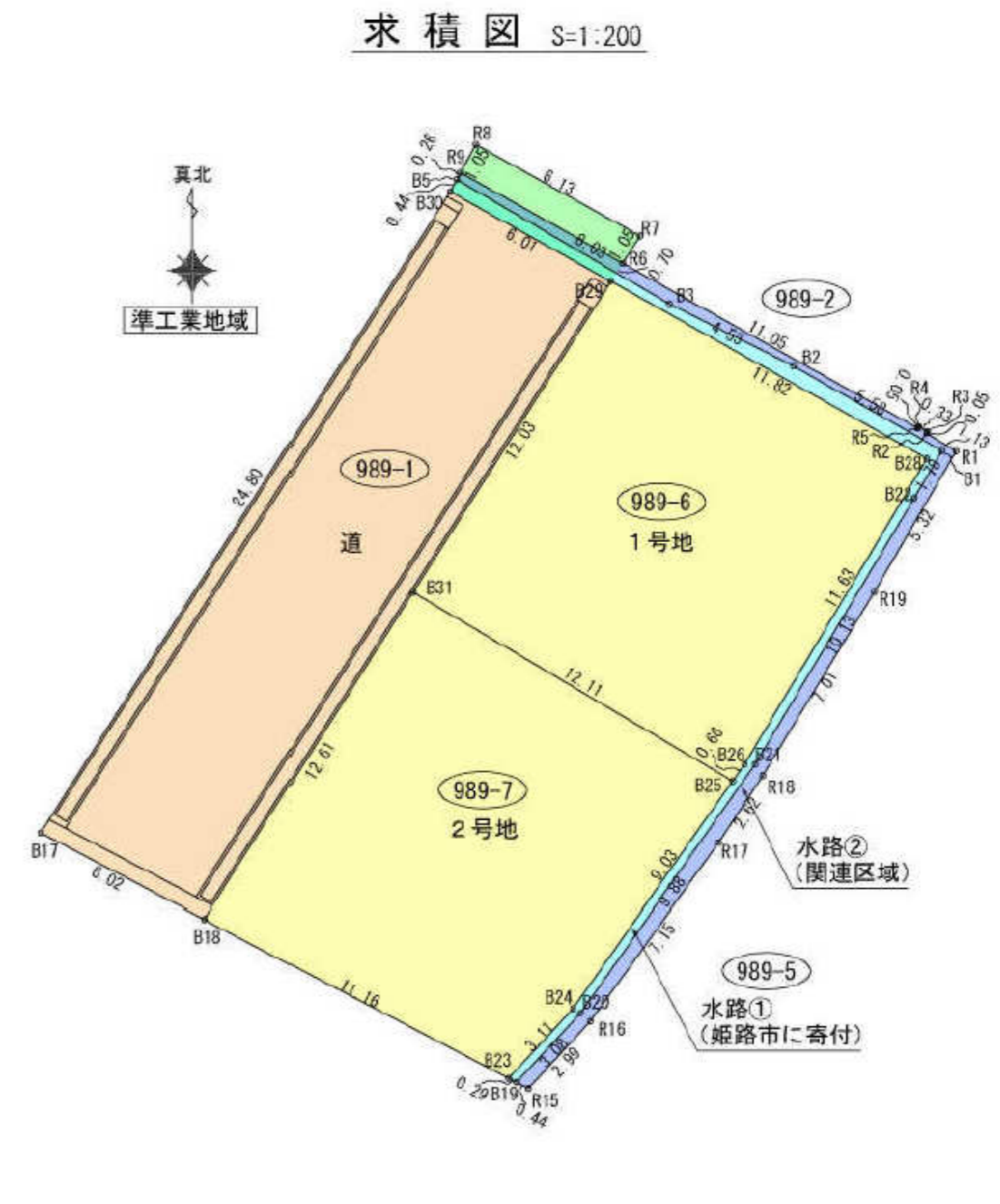
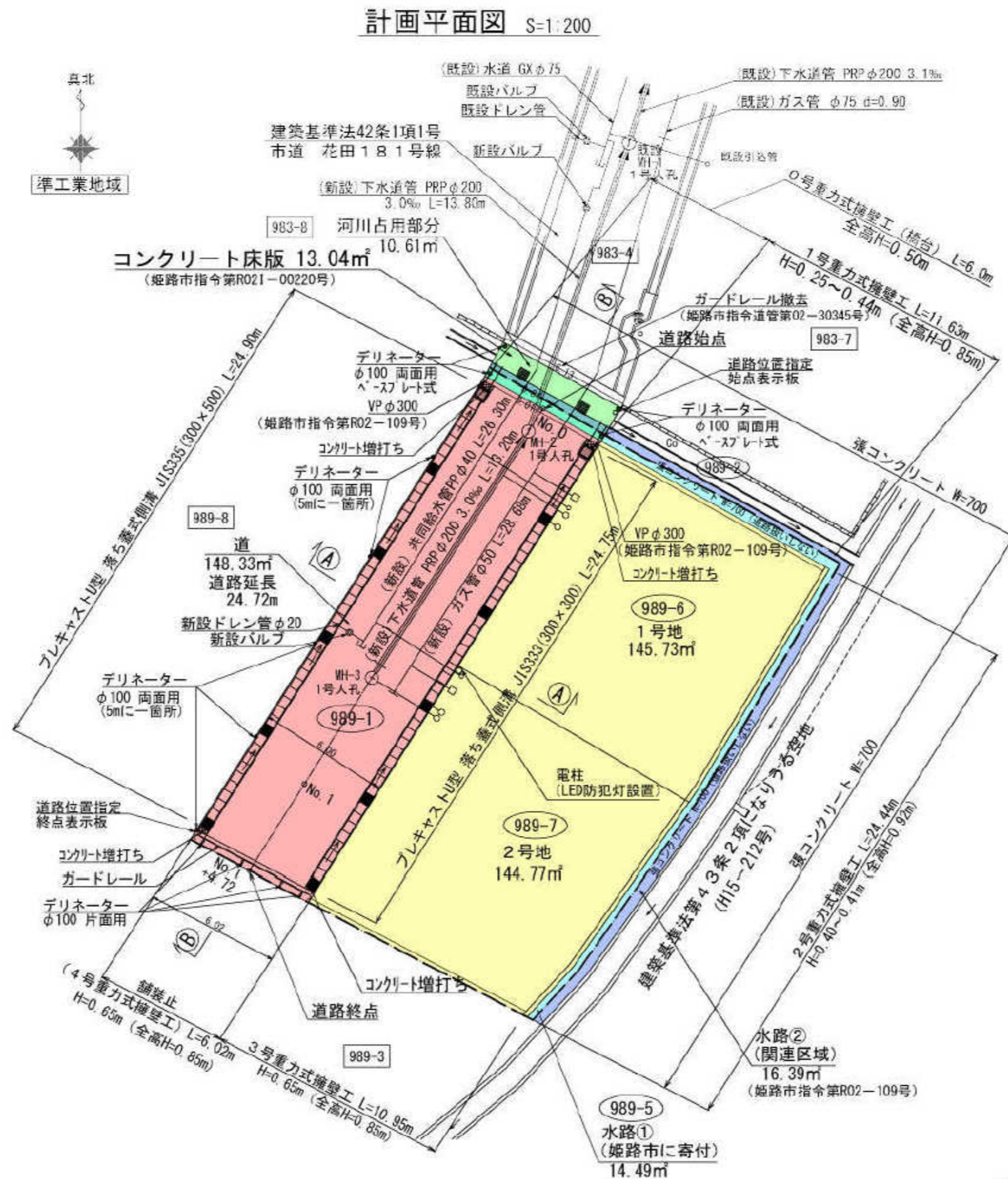
位置指定道路横断面図 (縮尺1/30)



H=0.49M (見え高) (全高さH=0.94M)



指定年月日・番号	令和 3 年 6 月 4 日 第 2-26 号
公告年月日・番号	令和 3 年 6 月 8 日 第 293 号
承諾書	
この図面記載のとおり道路の位置の指定を承諾します。	
道路の幅員 ・幅員別の 道路の延長	幅員 6.00 ~ 6.13 m 延長 26.67 m (内水路占用1.96m) 道路の面積 158.94 m ² (内水路占用10.61m ²)



1 期	
	面積 (m ²)
宅 地	290.50
道 路	148.33
河川占用部分	10.61
水 路 (姫路市に寄付)	14.49
合 計	463.93

1 期 (関連区域)	
	面積 (m ²)
水 路 (関連区域)	16.39
合 計	16.39

地番 989-6 (1号地)

点名	X座標	Y座標	X'	ΔY	面積
B28	104.318	100.594	0.000	-4.967	0.000000
B29	110.102	90.281	-5.784	-10.770	48.498840
B31	99.952	83.824	-4.366	-3.973	8.673060
B25	93.792	94.254	10.526	10.814	16.974082
B26	94.334	94.638	9.984	6.340	11.649280
計					148.773000

地番 989-7 (2号地)

点名	X座標	Y座標	X'	ΔY	面積
B25	93.792	94.254	0.000	-5.219	0.000000
B31	99.952	83.824	-6.160	-17.199	62.977920
B18	89.312	77.265	-4.480	-3.113	6.977680
B23	84.138	86.339	9.554	11.989	57.866070
B24	86.422	89.943	7.370	7.315	26.955770
計					144.773000

地番 989-1 (道路)

点名	X座標	Y座標	X'	ΔY	面積
B30	113.032	85.034	0.000	-0.259	0.000000
B17	92.105	71.720	-20.927	-7.979	-83.488272
B18	89.312	77.055	-23.720	12.104	143.533440
B31	99.952	83.824	13.080	13.226	86.498040
B29	110.102	90.281	2.930	1.210	1.772650
計					148.330000

地番 989-1・989-2 (河川占用部分)

点名	X座標	Y座標	X'	ΔY	面積
R7	111.582	91.223	0.000	-4.794	0.000000
R6	110.624	90.658	-0.888	-0.942	0.418268
R9	110.102	90.281	-1.890	-5.623	-4.117160
R30	113.032	85.034	-1.456	-5.036	-3.651160
R5	113.423	85.245	1.841	-0.333	0.306527
R9	113.648	85.367	2.066	0.619	0.639427
R8	114.566	85.864	2.984	5.856	8.737152
計					10.612000

地番 989-5 (水路① (姫路市に寄付))

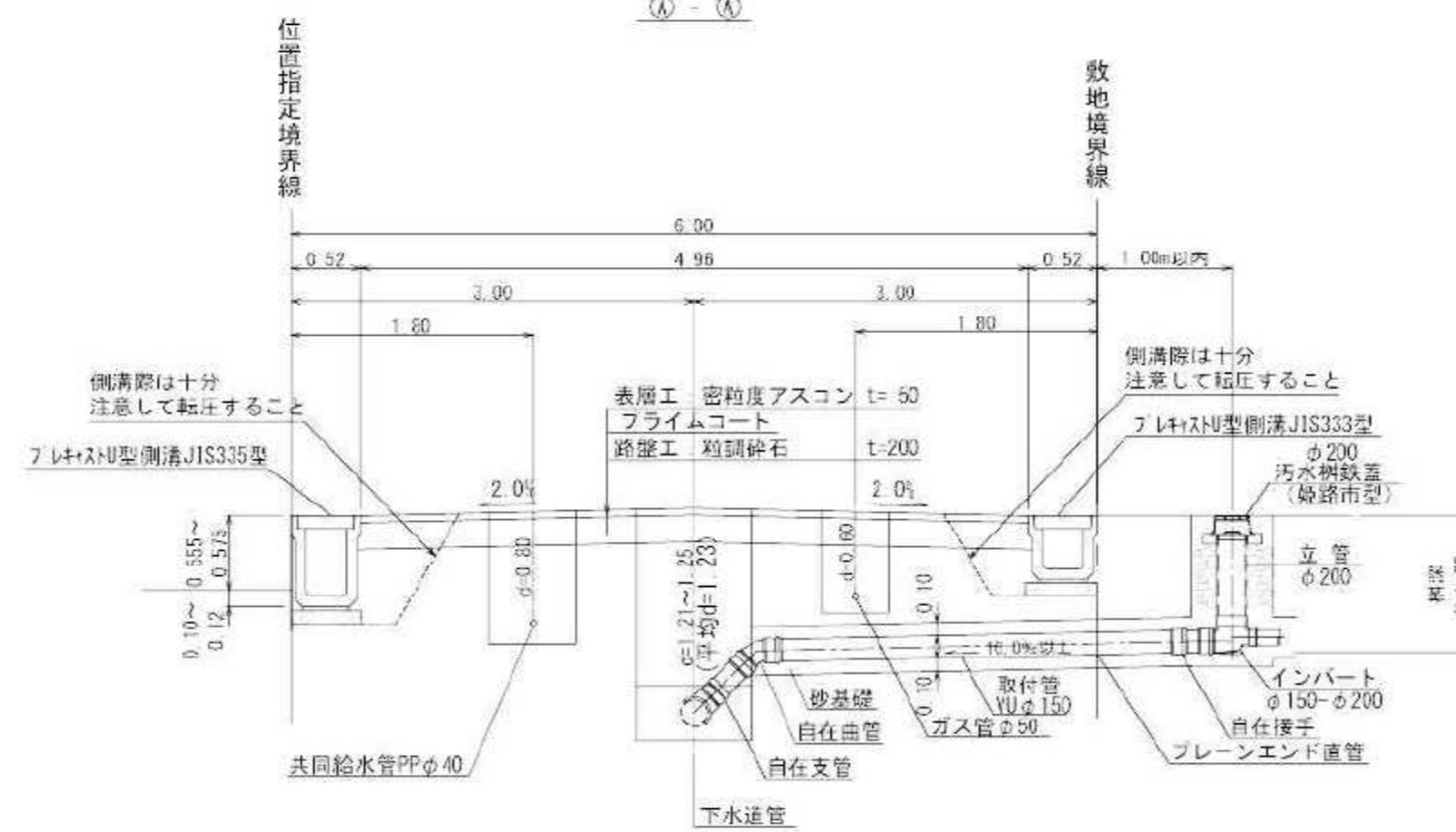
点名	X座標	Y座標	X'	ΔY	面積
R7	104.574	101.680	0.000	-3.951	0.000000
R6	107.344	96.735	-2.770	-8.902	12.329270
R5	109.370	92.178	-4.796	-10.990	28.351020
R9	113.423	85.245	-8.849	-7.444	31.608828
R30	113.032	85.034	-9.558	-5.636	-21.292244
R29	110.102	90.281	-5.508	-5.508	-43.007840
B28	104.318	100.594	0.256	4.257	0.557696
B26	94.334	94.638	10.240	-6.340	-32.463800
B25	93.792	94.254	10.782	-5.895	-30.162648
B24	86.422	89.943	18.162	-7.115	-63.393944
B23	84.138	86.339	20.536	-1.847	-118.877648
R46	88.604	87.194	20.670	3.141	21.077188
R10	86.473	89.280	18.301	7.285	71.236643
R9	94.338	94.581	10.236	10.406	93.813908
R8	103.630	100.386	1.544	6.699	4.708428
計					14.490000

地番 989-2 (水路② (関連区域))

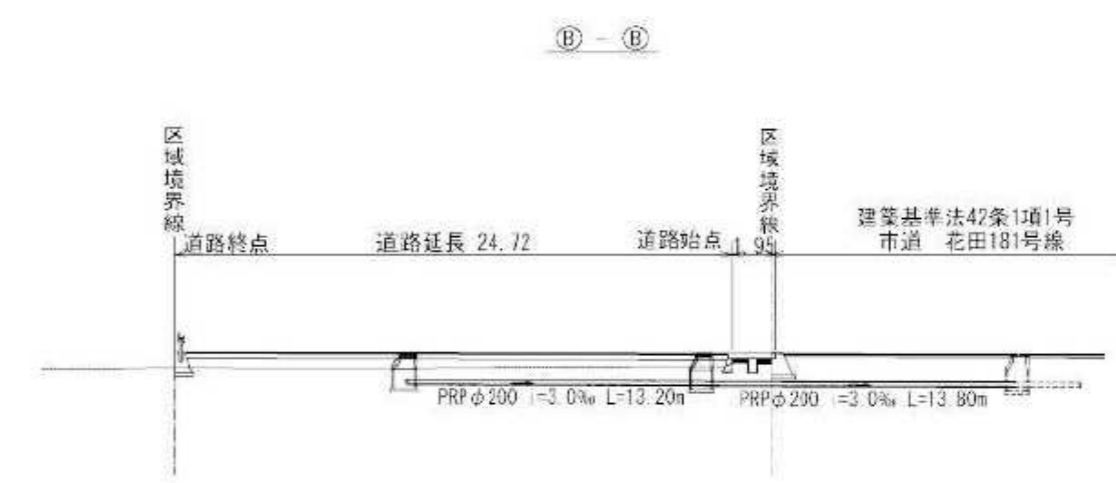
点名	X座標	Y座標	X'	ΔY	面積
R1	104.560	101.644	0.000	1.711	0.000000
R2	105.145	100.583	-0.585	-0.638	0.274365
R3	105.389	100.606	-0.629	-0.258	0.081141
R4	105.353	100.325	-0.193	-0.305	0.120932
R5	105.309	100.301	-0.749	-9.467	-6.620291
R6	110.494	90.628	-6.134	-14.934	43.802578
R9	113.448	85.367	-9.088	-5.413	24.596672
R5	113.423	85.245	-8.863	6.811	-30.182947
R5	109.370	92.178	-4.810	10.990	-26.430950
R6	107.344	96.735	-2.784	8.802	-12.391584
R7	104.574	101.680	-0.014	3.431	-0.021851
R8	104.580	102.184	-1.580	-8.492	-3.862480
R9	94.338	94.581	10.222	-10.906	-55.740566
R10	86.473	89.280	18.287	-7.850	-71.182148
R65	84.604	87.196	20.556	-1.699	-17.462322
R15	83.602	87.581	20.758	2.405	24.961495
R16	86.600	89.801	18.500	6.212	51.641360
R17	91.371	93.921	12.773	5.639	35.981924
R18	93.971	95.736	10.589	5.679	26.896766
R19	99.563	98.872	4.597	6.308	14.488938
計					16.391000

指定年月日・番号	令和 3 年 6 月 4 日 第 2-26 号		
公告年月日・番号	令和 3 年 6 月 8 日 第 293 号		
承諾書			
この図面記載のとおり道路の位置の指定を承諾します。			
道路の幅員 ・幅員別の 道路の延長	幅員 6.00 ~ 6.13 m	延長 26.67 m (内水路占用1.96m)	道路の面積 158.94 m ² (内水路占用10.61m ²)

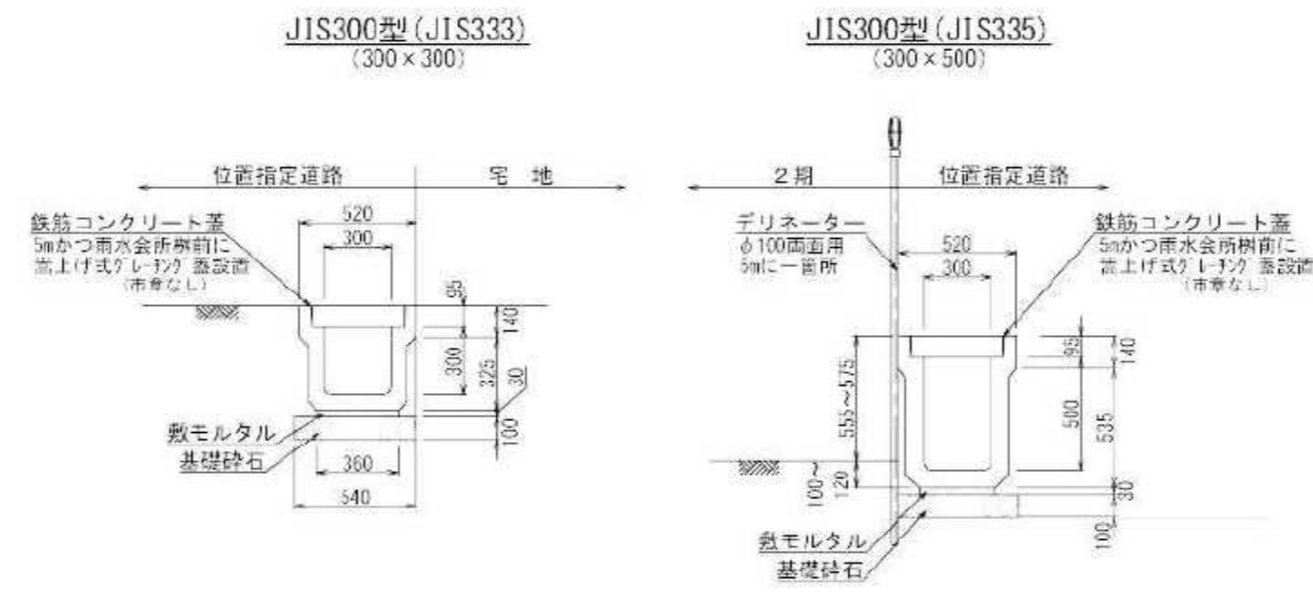
道路標準断面図 S=1:50



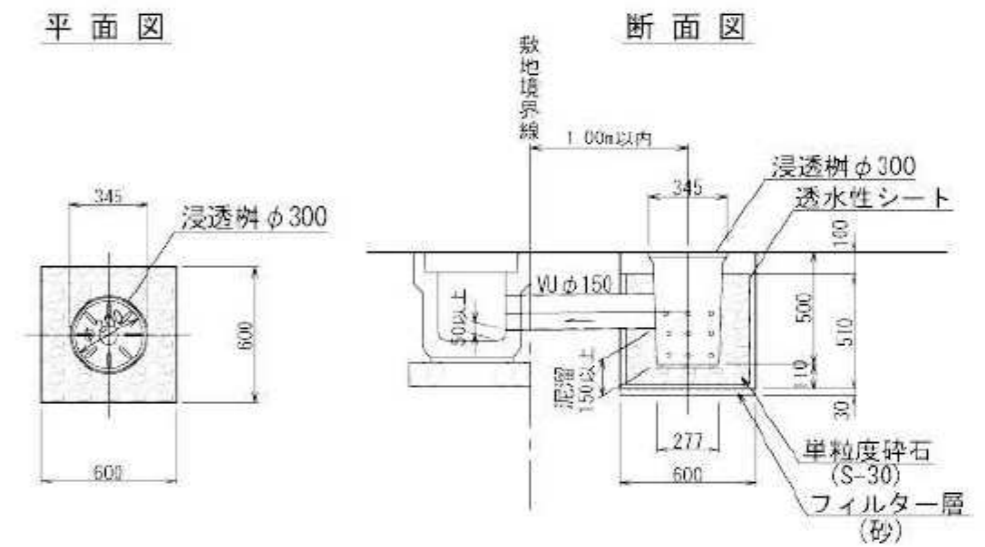
道路縦断面図 S=1:300



道路側溝構造図 S=1:30



雨水浸透樹構造図 S=1:30 (φ300)



擁壁構造図 S=1:50

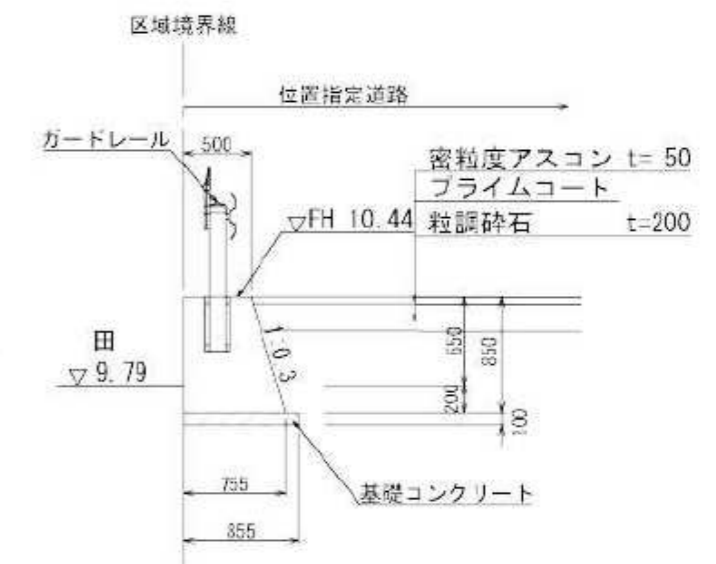
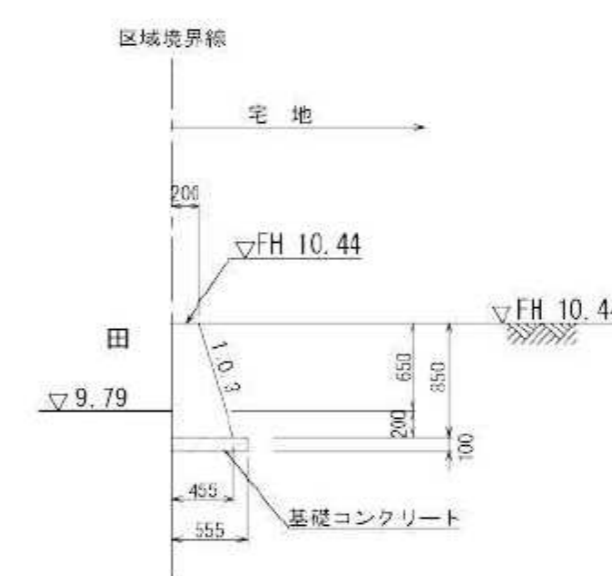
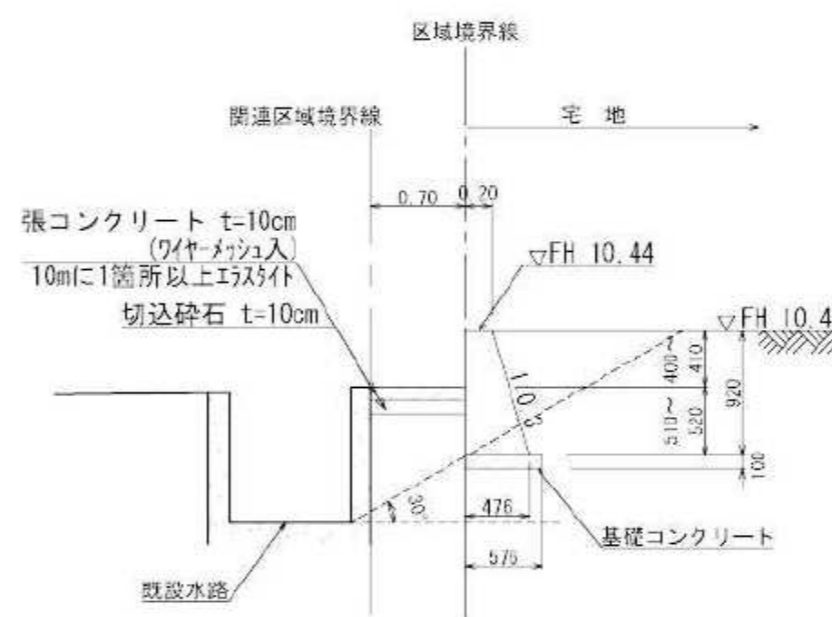
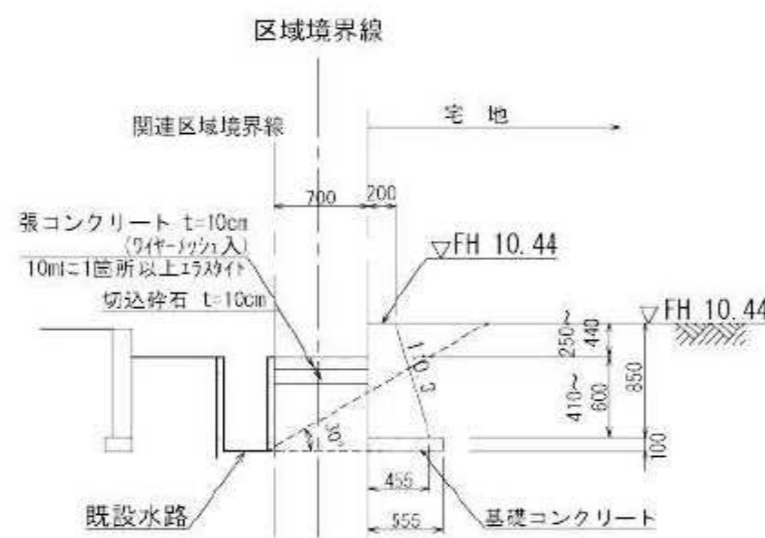
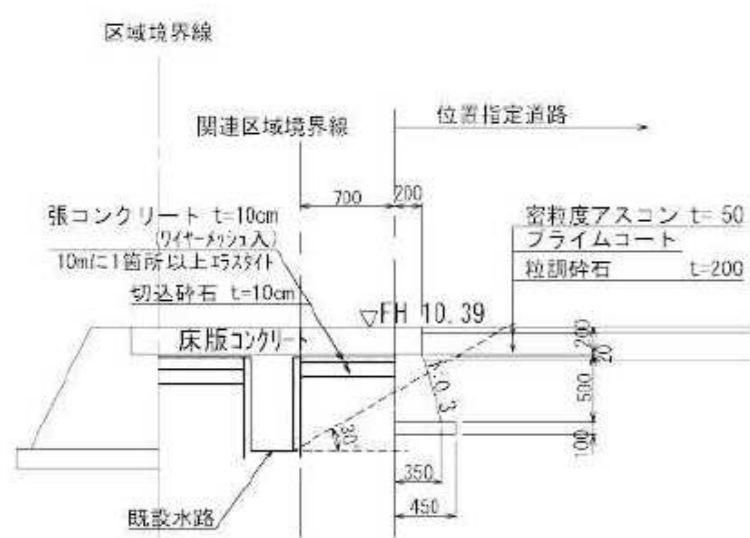
0号重力式擁壁工

1号重力式擁壁工

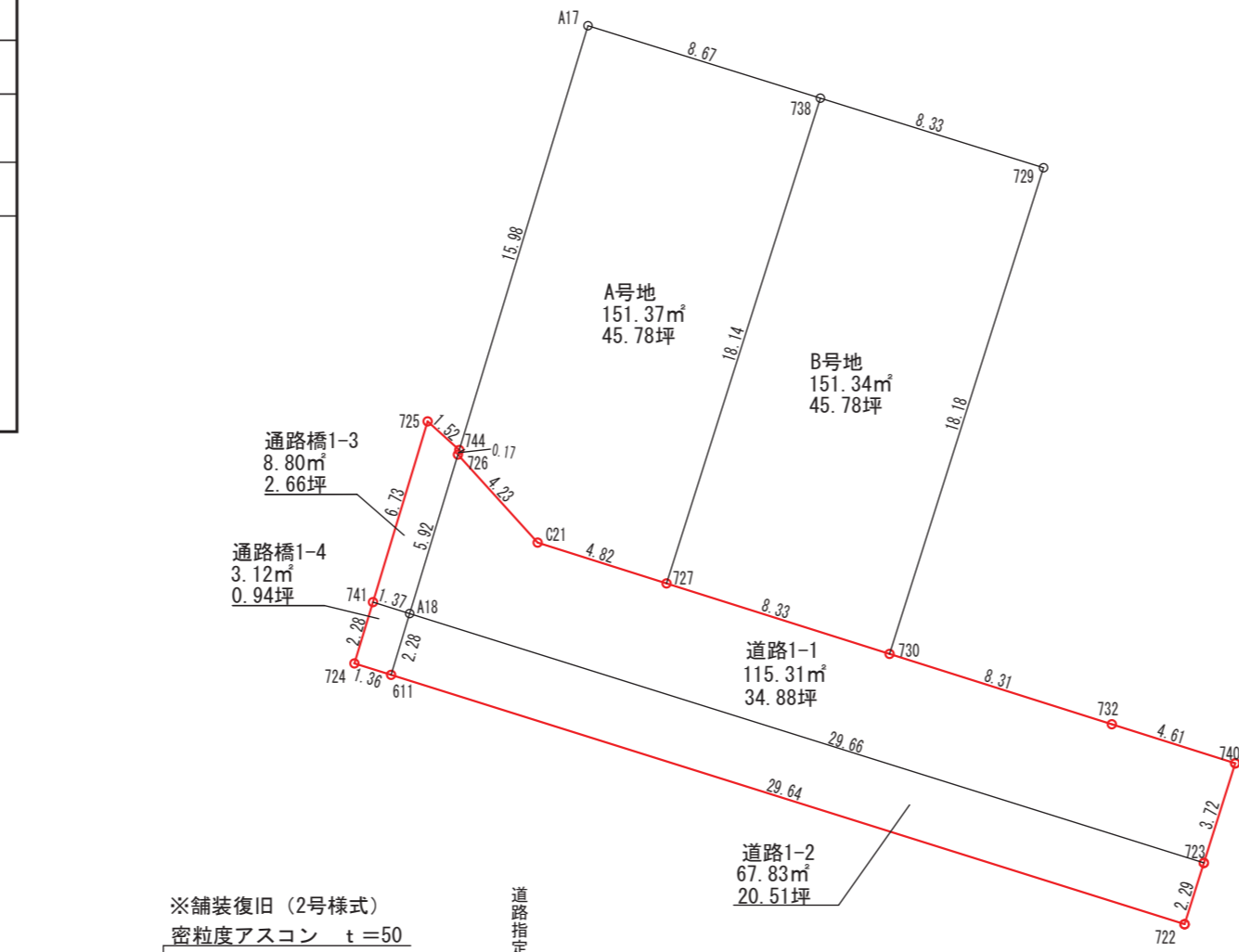
2号重力式擁壁工

3号重力式擁壁工

舗装止 (4号重力式擁壁) 工



指定年月日・番号	令和 3 年 11 月 16 日 第 2-27 号			
公告年月日・番号	令和 3 年 11 月 24 日 第 657 号			
承諾書				
この図面記載のとおり道路の位置の指定を承諾します。				
道路の幅員 ・幅員別の 道路の延長	幅員 6.01 ～ m 6.02	延長 31.03 m	道路の面積	195.06 ㎡



求積図 1 : 250

地番	B号地	Xn	Yn	(Xn+1 - Xn-1)Yn	距離
738	-127208.429	33701.206	-499350.769302	18.14	
727	-127225.728	33695.728	-667647.154582	8.33	
730	-127228.243	33703.672	499387.308024	18.18	
729	-127210.911	33709.160	667913.296240	8.33	
		倍面積	302.680370		
		面積	151.34		
		地積	151.34	㎡	

地番	位置指定道路1-1	Xn	Yn	(Xn+1 - Xn-1)Yn	距離
A18	-127226.804	33686.573	-490341.756588	29.66	
723	-127235.694	33714.872	-180003.701608	3.72	
740	-127232.143	33715.989	166624.417638	4.61	
732	-127230.752	33711.595	131475.220500	8.31	
730	-127228.243	33703.672	169327.248128	8.33	
727	-127225.728	33695.728	373425.040160	4.81	
C21	-127224.281	33691.131	154642.291290	4.23	
726	-127221.138	33688.290	-85265.061990	5.92	
		倍面積	230.638026		
		面積	115.31		
		地積	115.31	㎡	

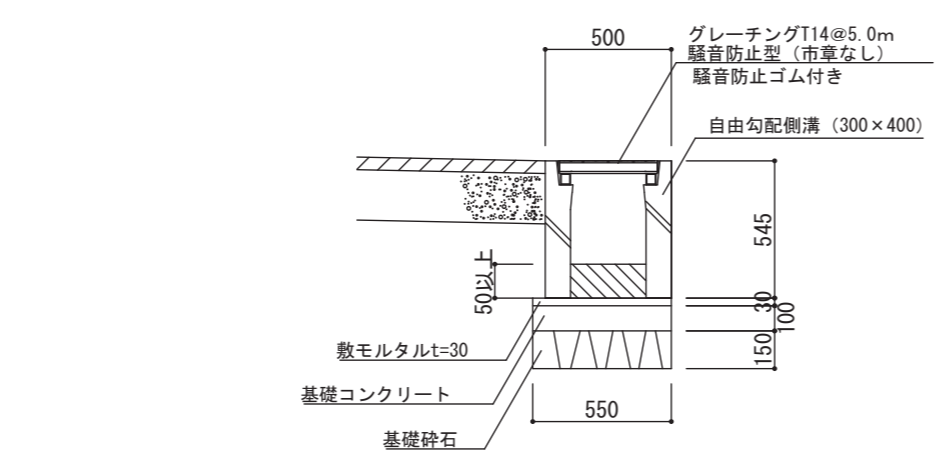
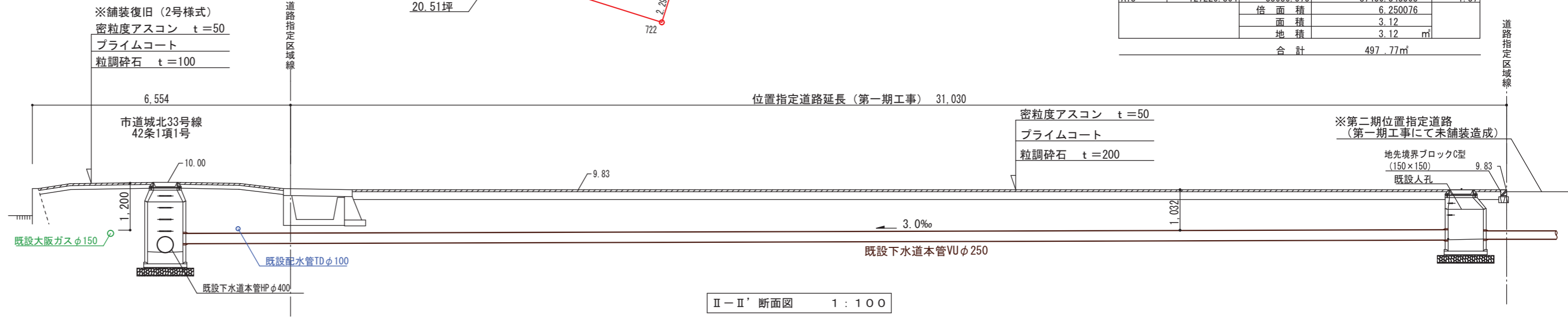
地番	位置指定道路1-2	Xn	Yn	(Xn+1 - Xn-1)Yn	距離
611	-127228.990	33685.910	-373105.139160	29.64	
722	-127237.880	33714.185	-226019.896240	2.29	
723	-127235.694	33714.872	373425.040160	29.66	
A18	-127226.804	33686.573	225834.785392	2.28	
		倍面積	135.672264		
		面積	67.83		
		地積	67.83	㎡	

地番	通路橋1-3	Xn	Yn	(Xn+1 - Xn-1)Yn	距離
A18	-127226.804	33686.573	177056.627688	5.92	
726	-127221.138	33688.290	196503.795570	0.17	
744	-127220.971	33688.341	40021.749108	1.52	
725	-127219.950	33687.212	-182685.750676	6.73	
741	-127226.394	33685.266	-230878.813164	1.37	
		倍面積	17.608526		
		面積	8.80		
		地積	8.80	㎡	

地番	通路橋1-4	Xn	Yn	(Xn+1 - Xn-1)Yn	距離
741	-127226.394	33685.266	-59825.032416	2.28	
724	-127228.580	33684.606	-87445.237176	1.36	
611	-127228.990	33685.910	59826.176160	2.28	
A18	-127226.804	33686.573	87450.343508	1.37	
		倍面積	6.250076		
		面積	3.12		
		地積	3.12	㎡	

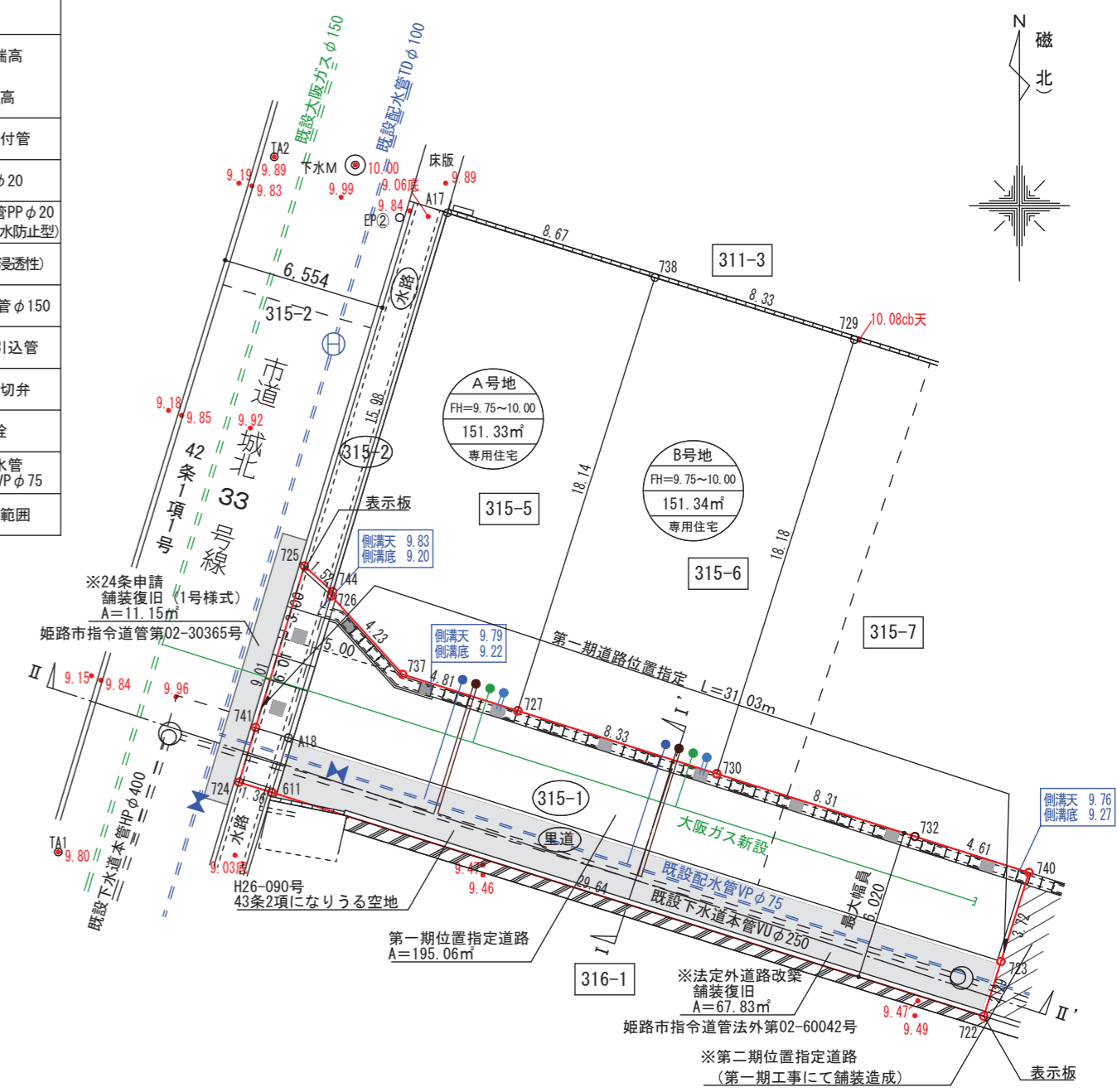
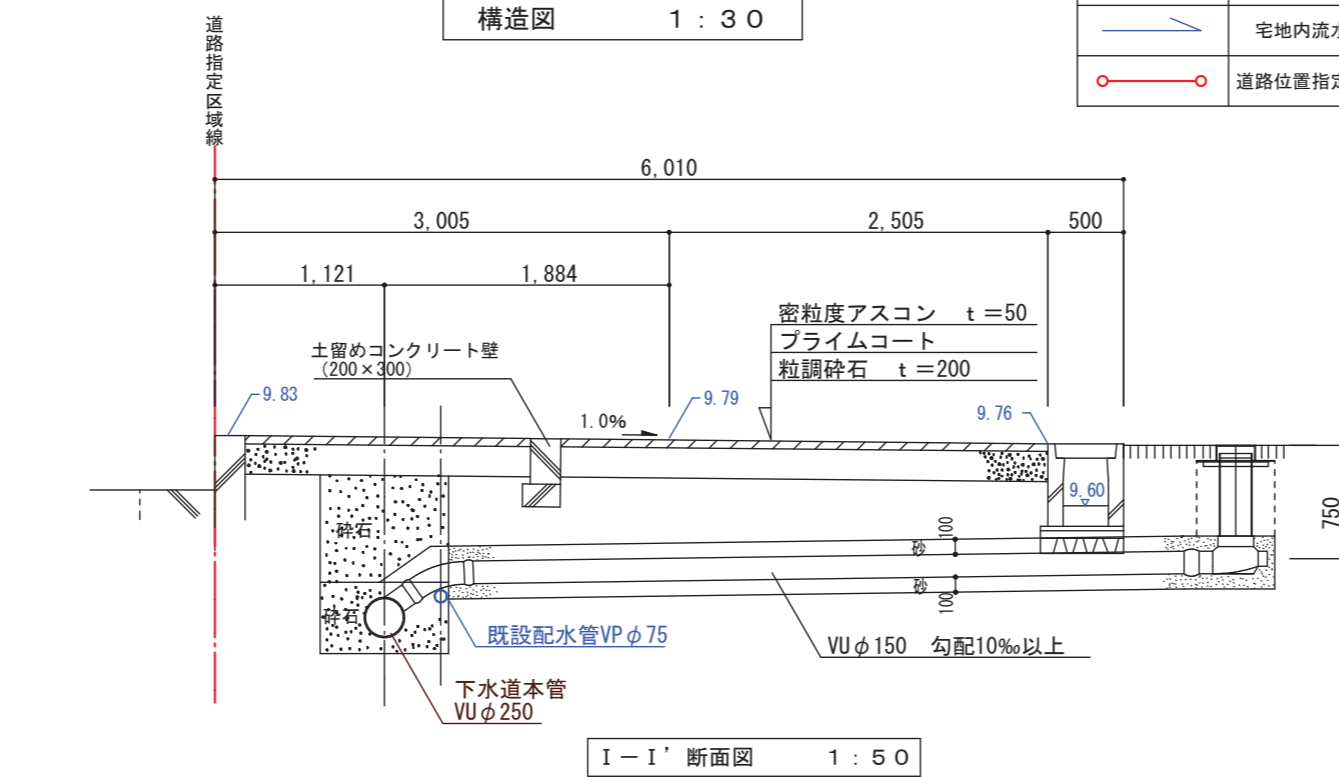
地番	位置指定道路延長 (第一期工事)	Xn	Yn	(Xn+1 - Xn-1)Yn	距離
A18	-127226.804	33686.573	177056.627688	5.92	
726	-127221.138	33688.290	196503.795570	0.17	
744	-127220.971	33688.341	40021.749108	1.52	
725	-127219.950	33687.212	-182685.750676	6.73	
741	-127226.394	33685.266	-230878.813164	1.37	
		倍面積	17.608526		
		面積	8.80		
		地積	8.80	㎡	

地番	位置指定道路延長 (第二期工事にて未舗装造成)	Xn	Yn	(Xn+1 - Xn-1)Yn	距離
741	-127226.394	33685.266	-59825.032416	2.28	
724	-127228.580	33684.606	-87445.237176	1.36	
611	-127228.990	33685.910	59826.176160	2.28	
A18	-127226.804	33686.573	87450.343508	1.37	
		倍面積	6.250076		
		面積	3.12		
		地積	3.12	㎡	

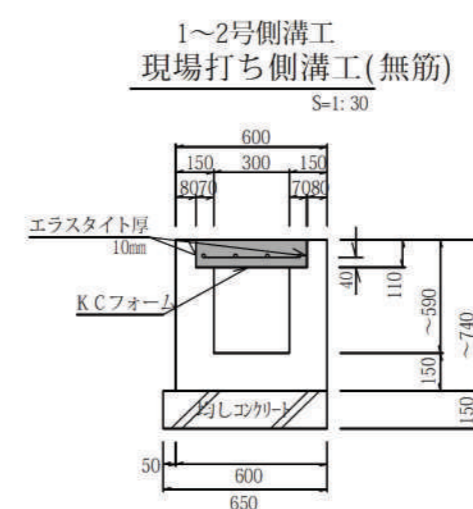
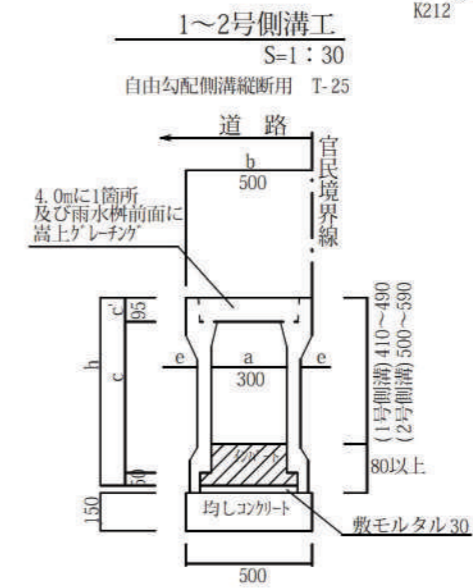
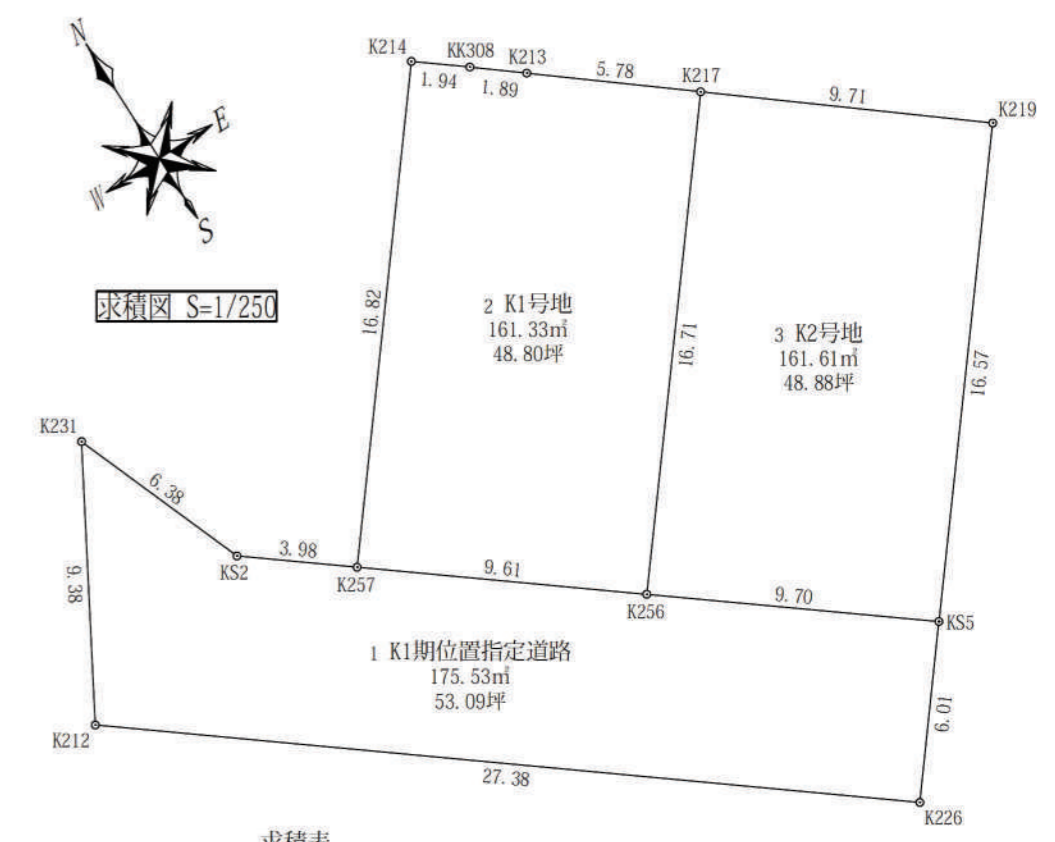


凡例

A号地 FH=9.75 151.33㎡ 専用住宅	宅地符号 造成高 敷地面積 計画建物 専用住宅	10.00 9.68	側溝天端高 側溝底高
→	下水道本管	●	下水道取付管
⊙	下水道1号人孔	○	ドレンφ20
⊗	下水道精円人孔	●	上水道引込管PPφ20 甲止水栓 (溢水防止型)
---	既設下水道本管	●	宅内雨水栓 (浸透性)
NO.11号人孔	マンホールNO.種別 マンホール天端高 管底流入高 管部流出高	==	大阪ガス本管φ150
天10.00 入10.00 出10.00		●	大阪ガス引込管
▶	流水方向	⊕	上水道仕切弁
▶	宅地内流水方向	---	既設配水管 TDφ100・VPφ75
○	道路位置指定境界線	■	舗装復旧範囲



指定年月日・番号	令和 3 年 7 月 9 日 第 2-28 号
公告年月日・番号	令和 3 年 7 月 15 日 第 370 号
承諾書	
この図面記載のとおり道路の位置の指定を承諾します。	
道路の幅員 ・幅員別の 道路の延長	幅員 27.85 m 延長 6.01 m 道路の面積 175.53 m ²



求積表

地番	1 K1期位置指定道路	2 K1号地	3 K2号地
N0	Xn	Yn	Yn-1-Yn-1
K231	598.987	506.162	-6.724
K212	590.444	502.277	19.191
K226	578.694	525.353	26.371
KS5	580.726	528.648	-4.884
K256	585.948	520.469	-16.285
K257	591.125	512.363	-11.468
KS2	593.271	509.001	-6.201
		合計	-351.075245
		合計面積	175.53
		地積	175.53 m ²

地番	2 K1号地
N0	Xn
K214	605.176
K257	591.125
K256	585.948
K217	599.909
K213	603.086
KK308	604.126
	合計
	合計面積
	地積

地番	3 K2号地
N0	Xn
K217	599.909
K256	585.948
KS5	580.726
K219	594.568
	合計
	合計面積
	地積

総合計面積 498.47 m²

