

令和3年度 道路位置指定一覧

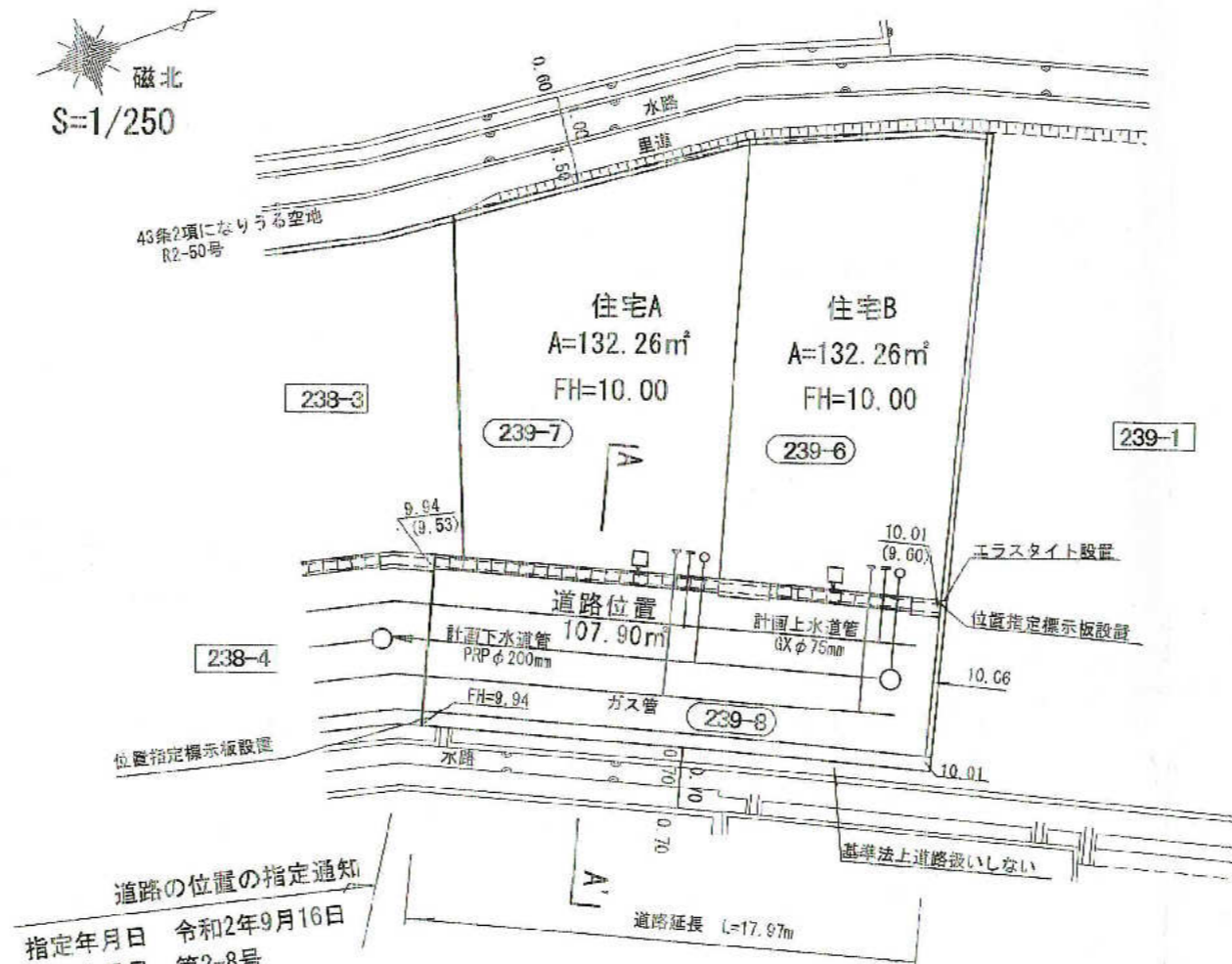
| ページ | 指定番号 | 指定年月日 | 地名地番 | 備考 |
|-----|------|------------|---|-----------|
| 1 | 3-1 | R3. 7. 19 | 北原字才田239番8 | 2-8の延長 |
| 2 | 3-2 | R3. 9. 30 | 余部区上川原字川原田15番4、15番4地先里道の一部 | |
| 3 | 3-3 | R3. 10. 5 | 西庄字ミドロ甲24番4 | 2-1の延長 |
| 4 | 3-4 | R3. 9. 15 | 香寺町中仁野字蔵ノ町269番9 | 2-13の延長 |
| 5 | 3-5 | R3. 9. 14 | 飾東町庄字村ノ東405番3、405番2の一部 | |
| 6 | 3-6 | R3. 11. 24 | 香寺町中仁野字広畑ヶ317番1 | 2-14の延長 |
| 7 | 3-7 | R3. 12. 9 | 網干区高田字地蔵寺247番19 | |
| 8 | 3-8 | R3. 10. 8 | 砥堀字北垣内1167番4 | |
| 9 | 3-9 | R3. 11. 29 | 新在家本町四丁目775番7 | 31-24の延長 |
| 10 | 3-10 | R3. 12. 15 | 書写字松ヶ坪2662番8 | 2-15の延長 |
| 11 | 3-11 | R4. 1. 26 | 御立中七丁目906番4 | |
| 12 | 3-12 | R4. 5. 17 | 御立中七丁目961番4の一部、961番10 | |
| 13 | 3-13 | R4. 6. 23 | 書写字蓮花坊田972番10 | 2-23の延長 |
| 14 | 3-14 | R4. 8. 4 | 広畑区西蒲田字下西向イ569番4 | |
| 15 | 3-15 | R4. 8. 4 | 広畑区西蒲田字下西向イ587番10 | |
| 16 | 3-16 | R4. 4. 20 | 辻井二丁目1034番4 | |
| 17 | 3-17 | R4. 2. 1 | 書写字火矢ノ元426番9、426番9地先里道 | 31-29の延長 |
| 18 | 3-18 | R4. 5. 25 | 名古山町286番2、290番2の一部 | |
| 19 | 3-19 | R4. 3. 16 | 山吹一丁目1101番8 | 2-4の延長 |
| 20 | 3-20 | R4. 2. 17 | 仁豊野字七丁目575番5、575番7、576番7、578番6、同字八丁目604番6、604番8 | 44-395の延長 |

| | |
|----------|-------------------------|
| 指定年月日・番号 | 令和 3 年 7 月 19 日 第 3-1 号 |
| 公告年月日・番号 | 令和 3 年 7 月 28 日 第 398 号 |

承諾書

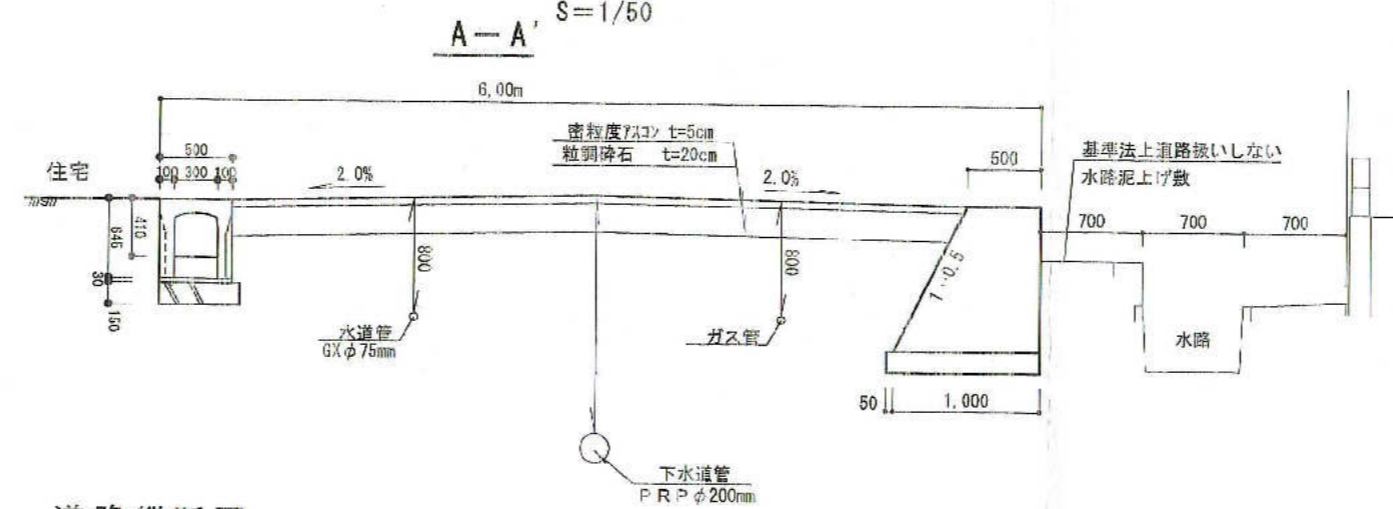
この図面記載のとおり道路の位置の指定を承諾します。

| | | | | |
|-------------------------|--------|---------|--------|---|
| 道路の幅員 ・幅員別の 道路の延長 | 幅員 | 延長 | 道路の面積 | |
| | 8.00 m | 17.97 m | 107.80 | ㎡ |

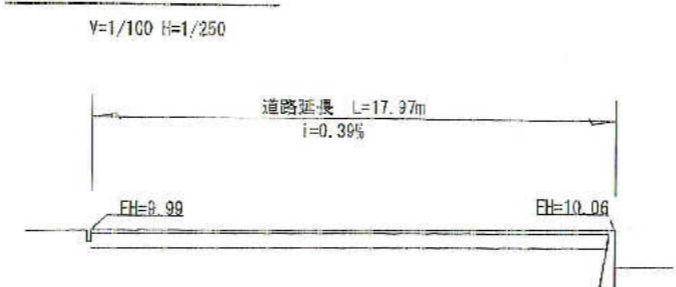


道路の位置の指定通知
指定年月日 令和2年9月16日
指定番号 第2-8号

道路標準断面



道路縦断面



座標求積表

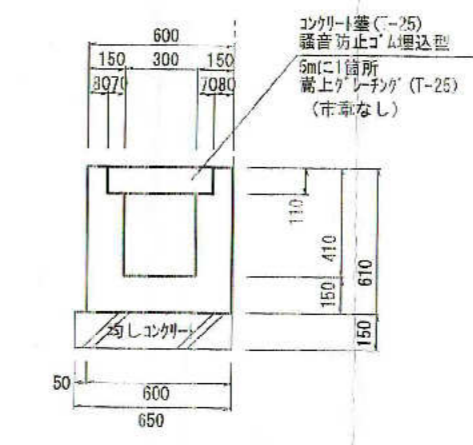
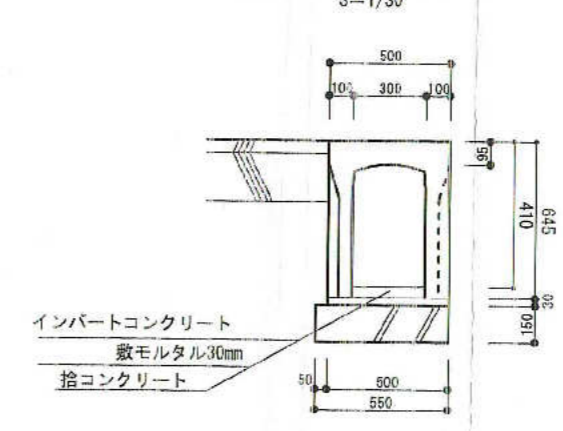
| 地番 | 住宅3 | Xn | Yn | (Xn+1 - Xn-1)Yn |
|-----|-----|---------|---------|-----------------|
| Y50 | | 132.387 | 100.141 | 466.010227 |
| Y42 | | 140.596 | 103.842 | 1488.837672 |
| Y41 | | 146.724 | 89.658 | 547.528162 |
| K18 | | 146.703 | 89.652 | -967.634763 |
| Y51 | | 136.043 | 88.725 | -1270.219197 |
| | 積面積 | | | 264.522000 |
| | 面積 | | | 132.2610000 |
| | 地積 | | | 132.26 |

| 地番 | 住宅4 | Xn | Yn | (Xn+1 - Xn-1)Yn |
|-----|-----|---------|---------|-----------------|
| Y42 | | 140.596 | 103.842 | -558.573341 |
| F7 | | 141.345 | 104.180 | 755.868842 |
| Y34 | | 147.852 | 107.229 | 1446.336191 |
| Y35 | | 154.833 | 92.331 | 426.961906 |
| K17 | | 153.234 | 91.622 | -742.984461 |
| Y41 | | 146.724 | 89.658 | -1135.067147 |
| | 積面積 | | | 264.522000 |
| | 面積 | | | 132.2610000 |
| | 地積 | | | 132.26 |

| 地番 | A位置指定2 | Xn | Yn | (Xn+1 - Xn-1)Yn |
|-----|--------|---------|---------|-----------------|
| Y52 | | 131.473 | 99.730 | -337.208829 |
| Y53 | | 129.005 | 105.204 | 774.702246 |
| K4 | | 138.837 | 108.636 | 1786.836199 |
| Y36 | | 145.303 | 112.666 | 1015.643668 |
| Y34 | | 147.852 | 107.229 | -424.434639 |
| F7 | | 141.345 | 104.180 | -755.868842 |
| Y42 | | 140.596 | 103.842 | -930.264231 |
| Y50 | | 132.387 | 100.141 | -913.587167 |
| | 積面積 | | | 215.813404 |
| | 面積 | | | 107.9067021 |
| | 地積 | | | 107.90 |

合計面積 372.42㎡

U型側溝構造図



| | |
|----------|-------------------------|
| 指定年月日・番号 | 令和 3 年 9 月 30 日 第 3-2 号 |
| 公告年月日・番号 | 令和 3 年 10 月 5 日 第 544 号 |

承諾書

この図面記載のとおり道路の位置の指定を承諾します。

| | | | |
|-------------------------|--------|---------|-----------------------|
| 道路の幅員 ・幅員別の 道路の延長 | 幅員 | 延長 | 道路の面積 |
| | 5.00 m | 37.63 m | 180.59 m ² |

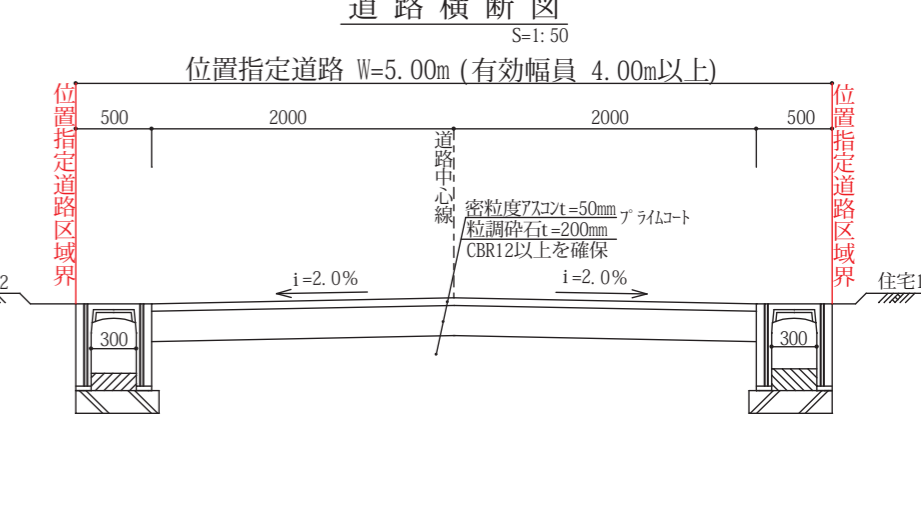
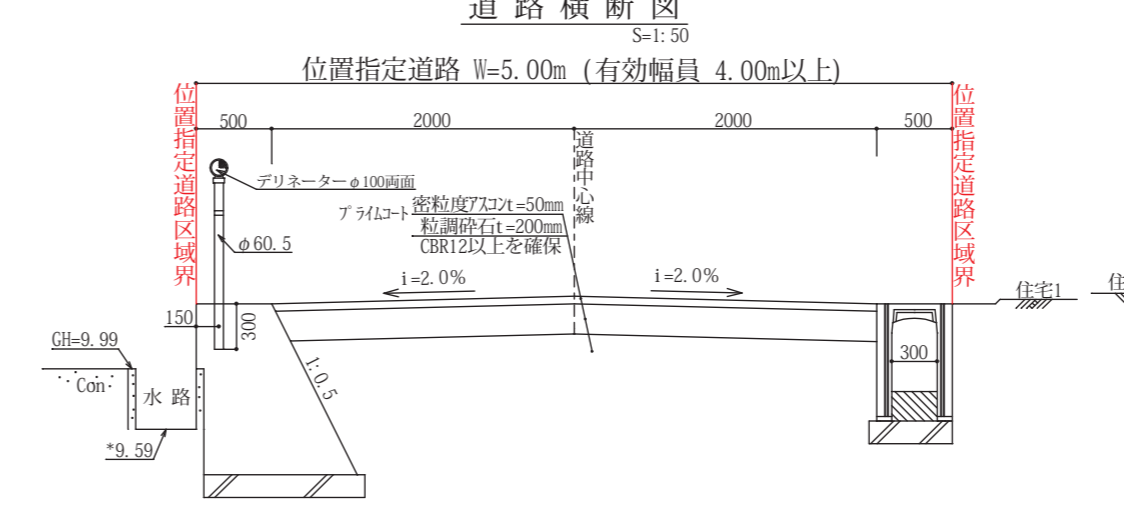
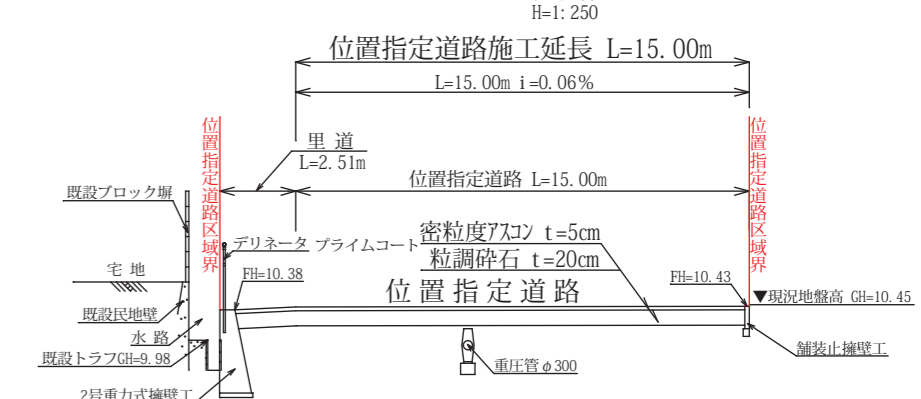
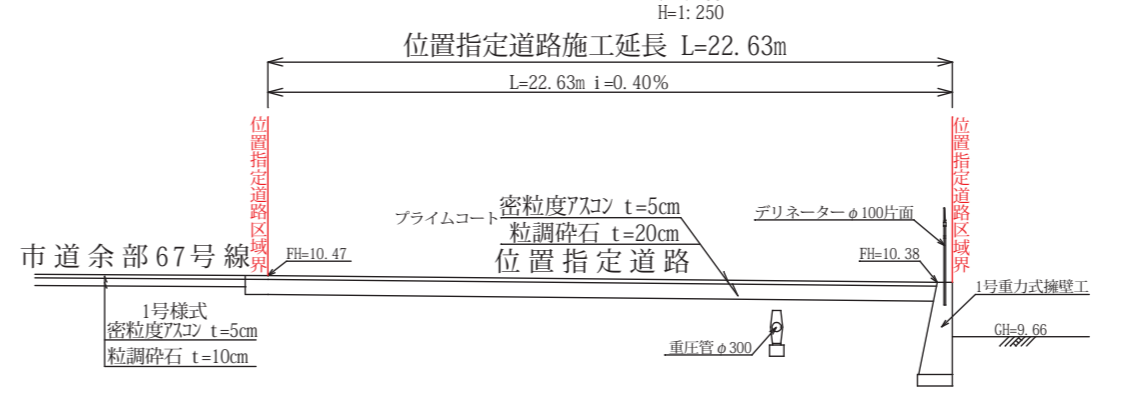
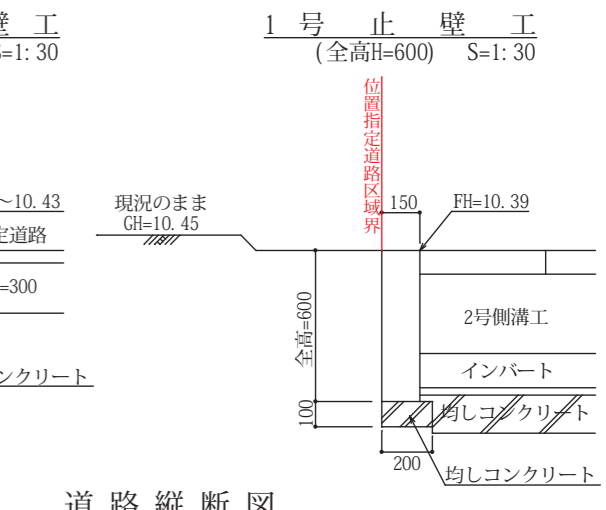
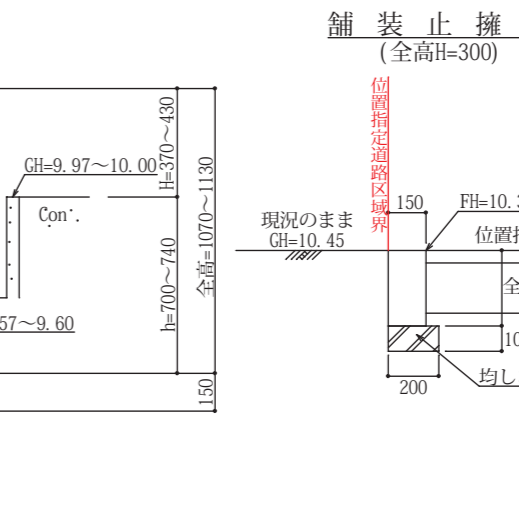
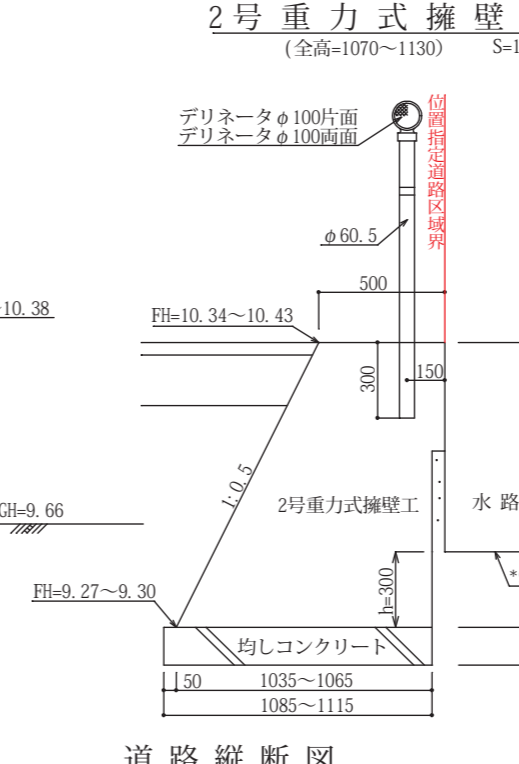
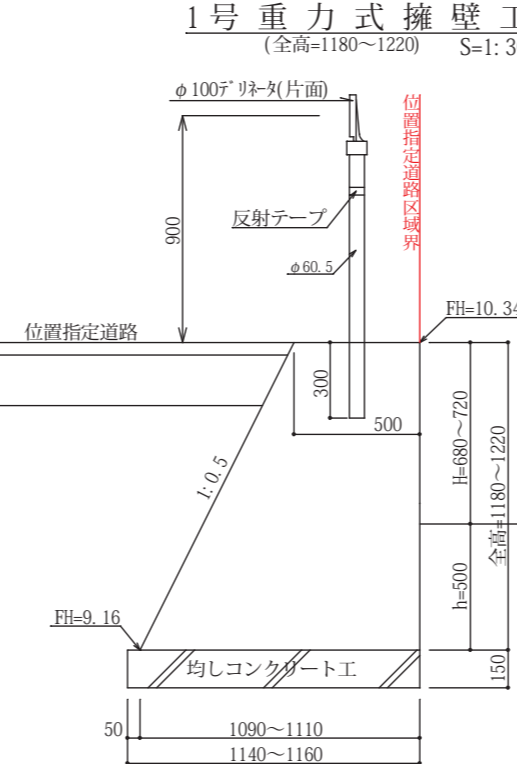
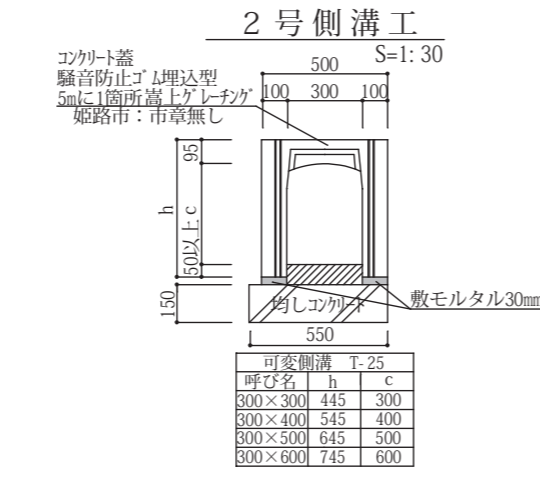
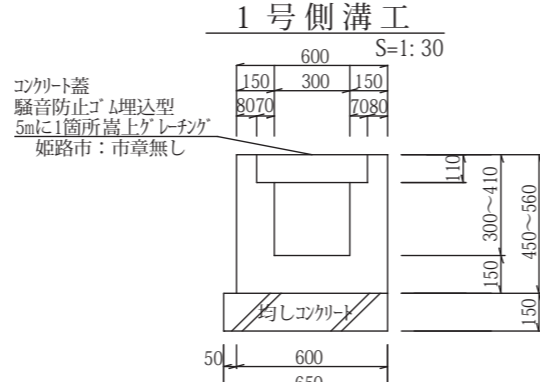
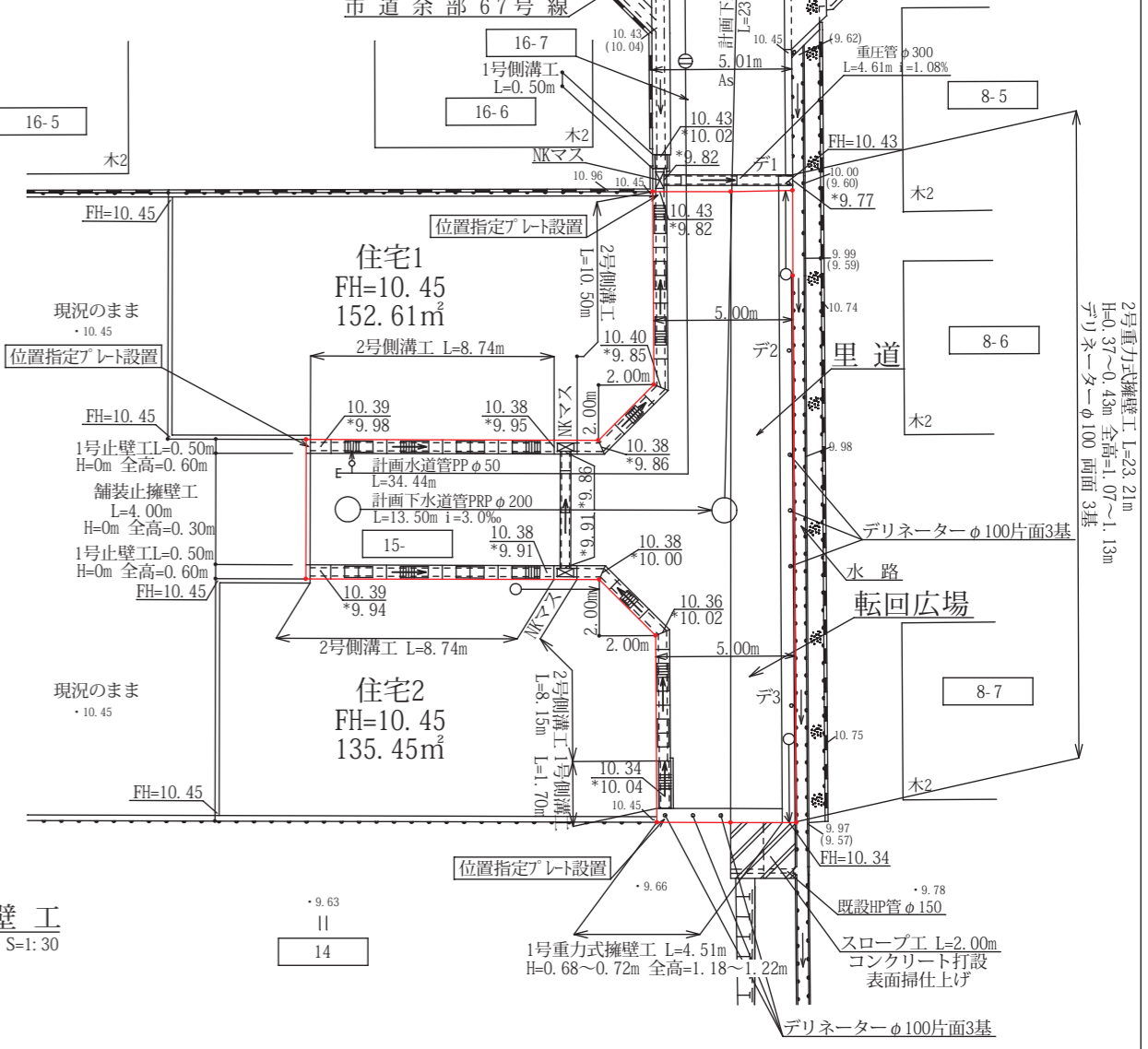
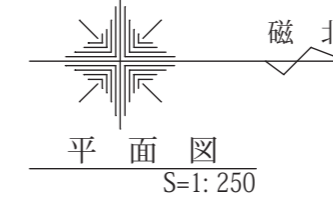
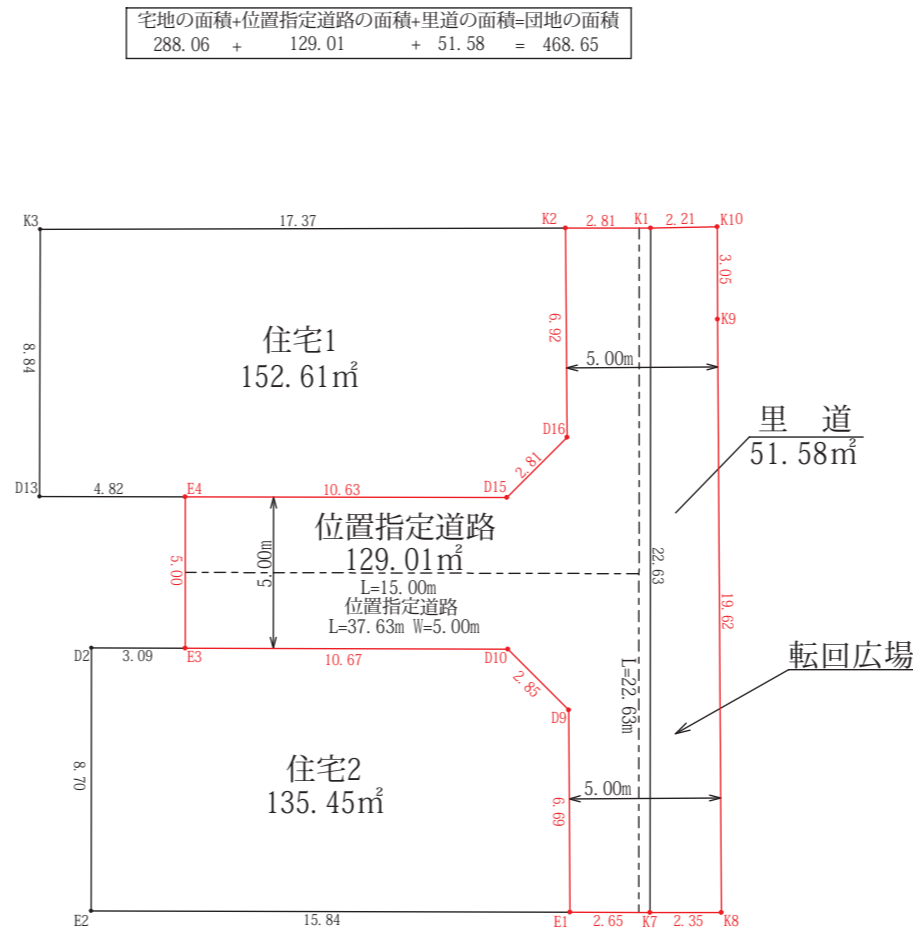
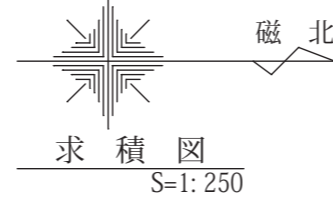
座標求積表

| 地番 | 住宅1 | Xn | Yn | (Xn+1 - Xn - 1)Yn |
|--------------------------|-----|---------|---------|-------------------|
| K2 | | 494.500 | 489.749 | 8529.468584 |
| D16 | | 494.546 | 496.671 | -965.528424 |
| D15 | | 492.556 | 498.662 | -6293.114440 |
| E4 | | 481.926 | 498.639 | -7702.975272 |
| D13 | | 477.108 | 498.629 | -2391.424684 |
| K3 | | 477.130 | 489.785 | 8518.340720 |
| 倍面積 -305.233516 | | | | |
| 面積 152.61 m ² | | | | |
| 地積 152.61 m ² | | | | |

| 地番 | 住宅2 | Xn | Yn | (Xn+1 - Xn - 1)Yn |
|--------------------------|-----|---------|---------|-------------------|
| E1 | | 494.645 | 512.374 | 8094.484452 |
| D9 | | 494.605 | 505.680 | -1040.689440 |
| D10 | | 492.587 | 503.669 | -6389.544934 |
| E3 | | 481.919 | 503.639 | -3369.293379 |
| D2 | | 478.827 | 503.630 | -1567.296560 |
| E2 | | 478.807 | 512.330 | 8104.035940 |
| 倍面積 270.916818 | | | | |
| 面積 135.45 m ² | | | | |
| 地積 135.45 m ² | | | | |

| 地番 | 位置指定道路 | Xn | Yn | (Xn+1 - Xn - 1)Yn |
|--------------------------|--------|---------|---------|-------------------|
| K1 | | 497.307 | 489.750 | 1368.361500 |
| K7 | | 497.294 | 512.381 | -1363.958222 |
| E1 | | 494.645 | 512.374 | -1377.773686 |
| D9 | | 494.605 | 505.680 | -1040.689440 |
| D10 | | 492.587 | 503.669 | -6389.544934 |
| E3 | | 481.919 | 503.639 | -3369.293379 |
| E4 | | 481.926 | 498.639 | 5304.023043 |
| D15 | | 492.556 | 498.662 | 6293.114440 |
| D16 | | 494.546 | 496.671 | 965.528424 |
| K2 | | 494.500 | 489.749 | 1352.196989 |
| 倍面積 -258.037265 | | | | |
| 面積 129.01 m ² | | | | |
| 地積 129.01 m ² | | | | |

| 地番 | 里道 | Xn | Yn | (Xn+1 - Xn - 1)Yn |
|-------------------------|----|---------|---------|-------------------|
| K1 | | 497.307 | 489.750 | -1086.265500 |
| K7 | | 497.294 | 512.381 | 1199.483921 |
| K8 | | 499.648 | 512.387 | 1143.135397 |
| K9 | | 499.525 | 492.764 | -67.015904 |
| K10 | | 499.512 | 489.710 | -1086.176780 |
| 倍面積 103.161134 | | | | |
| 面積 51.58 m ² | | | | |
| 地積 51.58 m ² | | | | |

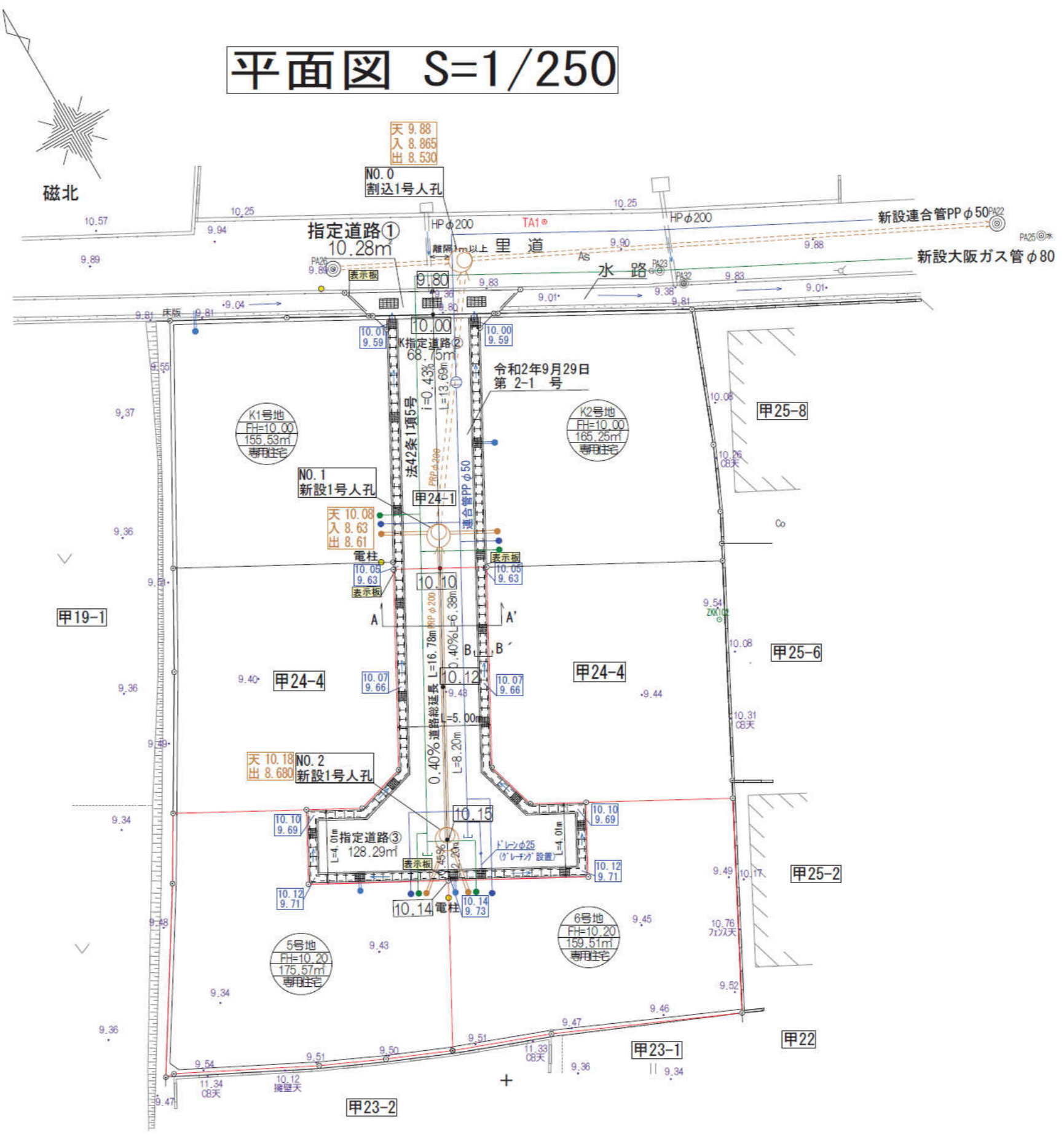


指定年月日・番号 令和 3 年 10 月 5 日 第 3-3 号
 公告年月日・番号 令和 3 年 10 月 11 日 第 553 号

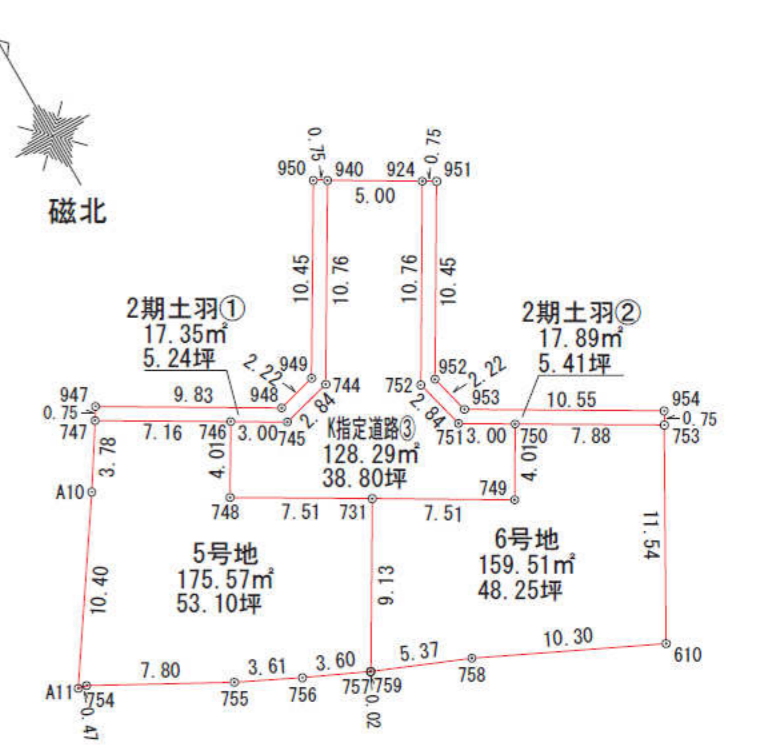
承諾書

この図面記載のとおり道路の位置の指定を承諾します。

| | | | | |
|-------------------------|--------|---------|-----------------------|--|
| 道路の幅員 ・幅員別の 道路の延長 | 幅員 | 延長 | 道路の面積 | |
| | 5.00 m | 18.78 m | 128.29 m ² | |



求積図・求積表 S=1/400



| 地番 | 5号地 | Xn | Yn | (Xn+1 - Xn-1)Yn | 距離 |
|-----|---------|---------|--------------|-----------------|-----------------------|
| A10 | 479.186 | 464.925 | -5619.548475 | 10.40 | |
| A11 | 470.358 | 459.420 | -4082.865540 | 0.47 | |
| 754 | 470.299 | 459.889 | -1645.942731 | 7.80 | |
| 755 | 466.779 | 466.855 | -2337.076130 | 3.61 | |
| 756 | 465.293 | 470.145 | -1353.547455 | 3.60 | |
| 757 | 463.900 | 473.467 | -662.380333 | 0.02 | |
| 759 | 463.894 | 473.484 | 3798.762132 | 9.13 | |
| 731 | 471.923 | 477.842 | 5547.745620 | 7.51 | |
| 748 | 475.504 | 471.235 | 3349.067145 | 4.01 | |
| 746 | 479.030 | 473.146 | 3284.106386 | 7.16 | |
| 747 | 482.445 | 466.846 | 72.827976 | 3.78 | |
| 倍面積 | | | | | 351.148595 |
| 面積 | | | | | 175.57 |
| 地積 | | | | | 175.57 m ² |

| 地番 | 6号地 | Xn | Yn | (Xn+1 - Xn-1)Yn | 距離 |
|-----|---------|---------|--------------|-----------------|-----------------------|
| 759 | 463.894 | 473.484 | -4689.385536 | 5.37 | |
| 758 | 462.019 | 478.522 | -2877.831308 | 10.30 | |
| 610 | 457.880 | 487.953 | 2973.585582 | 11.54 | |
| 753 | 468.113 | 493.286 | 6899.591282 | 7.88 | |
| 750 | 471.867 | 486.359 | 111.376211 | 4.01 | |
| 749 | 468.342 | 484.448 | 27.129088 | 7.51 | |
| 731 | 471.923 | 477.842 | -2125.441216 | 9.13 | |
| 倍面積 | | | | | 319.024103 |
| 面積 | | | | | 159.51 |
| 地積 | | | | | 159.51 m ² |

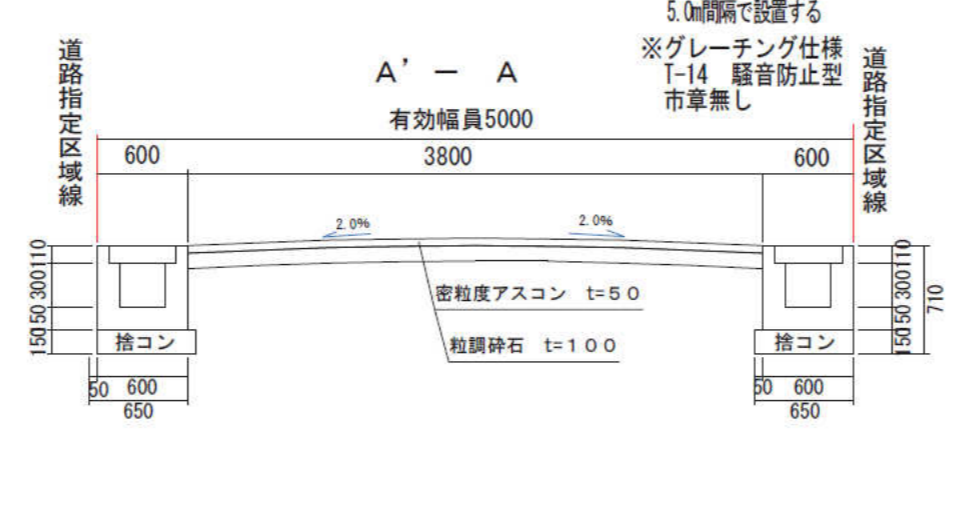
| 地番 | K指定道路③ | Xn | Yn | (Xn+1 - Xn-1)Yn | 距離 |
|-----|---------|---------|--------------|-----------------|-----------------------|
| 940 | 487.872 | 483.644 | -3422.748588 | 10.76 | |
| 744 | 478.409 | 478.508 | -4915.234176 | 2.84 | |
| 745 | 477.600 | 475.783 | 295.461243 | 3.00 | |
| 746 | 479.030 | 473.146 | -991.714016 | 4.01 | |
| 748 | 475.504 | 471.235 | -3349.067145 | 7.51 | |
| 731 | 471.923 | 477.842 | -3422.304404 | 7.51 | |
| 749 | 468.342 | 484.448 | -27.129088 | 4.01 | |
| 750 | 471.867 | 486.359 | 2409.908845 | 3.00 | |
| 751 | 473.297 | 483.722 | 2009.864910 | 2.84 | |
| 752 | 476.022 | 482.913 | 5886.226557 | 10.76 | |
| 924 | 485.486 | 488.045 | 5783.332500 | 5.00 | |
| 倍面積 | | | | | 256.597388 |
| 面積 | | | | | 128.29 |
| 地積 | | | | | 128.29 m ² |

| 地番 | 2期土羽① | Xn | Yn | (Xn+1 - Xn-1)Yn | 距離 |
|-----|---------|---------|--------------|-----------------|----------------------|
| 747 | 482.445 | 466.846 | -1895.861606 | 7.16 | |
| 746 | 479.030 | 473.146 | -2292.392370 | 3.00 | |
| 745 | 477.600 | 475.783 | -295.461243 | 2.84 | |
| 744 | 478.409 | 478.508 | 4915.234176 | 10.76 | |
| 940 | 487.872 | 483.644 | 4749.384080 | 0.75 | |
| 950 | 488.229 | 482.985 | -4265.723520 | 10.45 | |
| 949 | 479.040 | 477.997 | -4694.408537 | 2.22 | |
| 948 | 478.408 | 475.868 | 1927.741268 | 9.83 | |
| 947 | 483.091 | 467.227 | 1886.195399 | 0.75 | |
| 倍面積 | | | | | 34.707647 |
| 面積 | | | | | 17.35 |
| 地積 | | | | | 17.35 m ² |

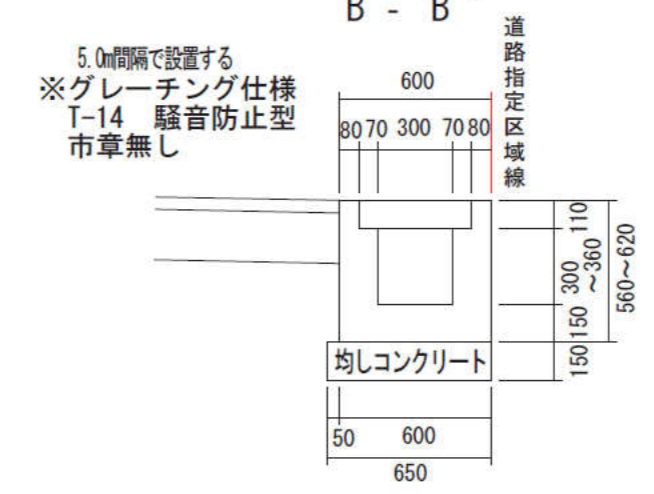
| 地番 | 2期土羽② | Xn | Yn | (Xn+1 - Xn-1)Yn | 距離 |
|-----|---------|---------|--------------|-----------------|----------------------|
| 924 | 485.486 | 488.045 | -4444.625815 | 10.76 | |
| 752 | 476.022 | 482.913 | -5886.226557 | 2.84 | |
| 751 | 473.297 | 483.722 | -2009.864910 | 3.00 | |
| 750 | 471.867 | 486.359 | -2521.285056 | 7.88 | |
| 753 | 468.113 | 493.286 | -1523.760454 | 0.75 | |
| 954 | 468.778 | 493.633 | 2811.239935 | 10.55 | |
| 953 | 473.808 | 484.353 | 3467.967480 | 2.22 | |
| 952 | 475.938 | 483.720 | 5476.194120 | 10.45 | |
| 951 | 485.129 | 488.704 | 4666.145792 | 0.75 | |
| 倍面積 | | | | | 35.784535 |
| 面積 | | | | | 17.89 |
| 地積 | | | | | 17.89 m ² |

合計 498.61 m²

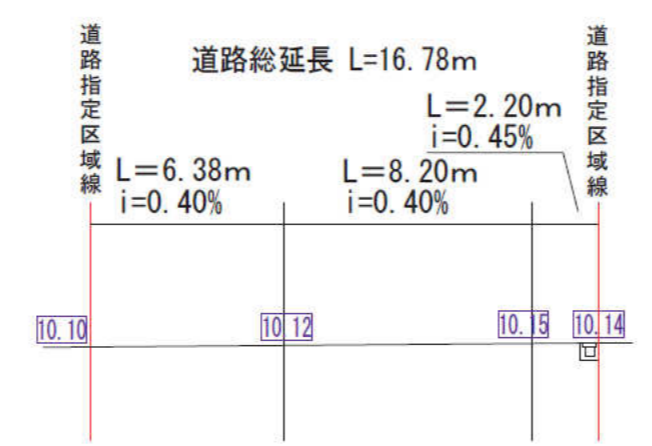
1:50 道路標準断面図



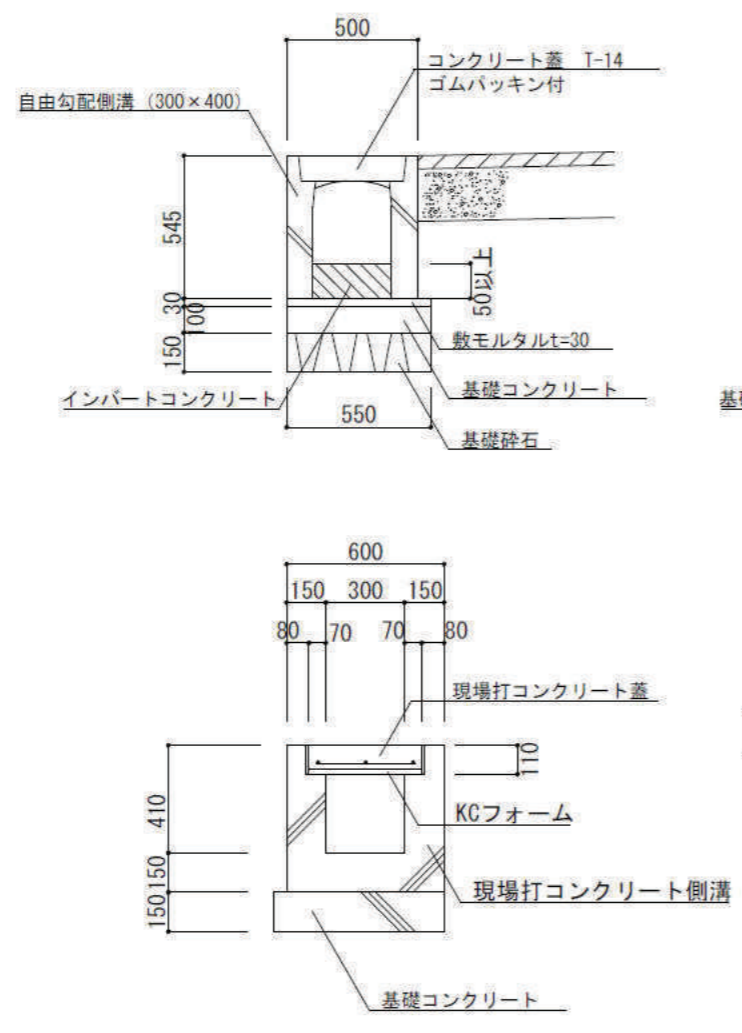
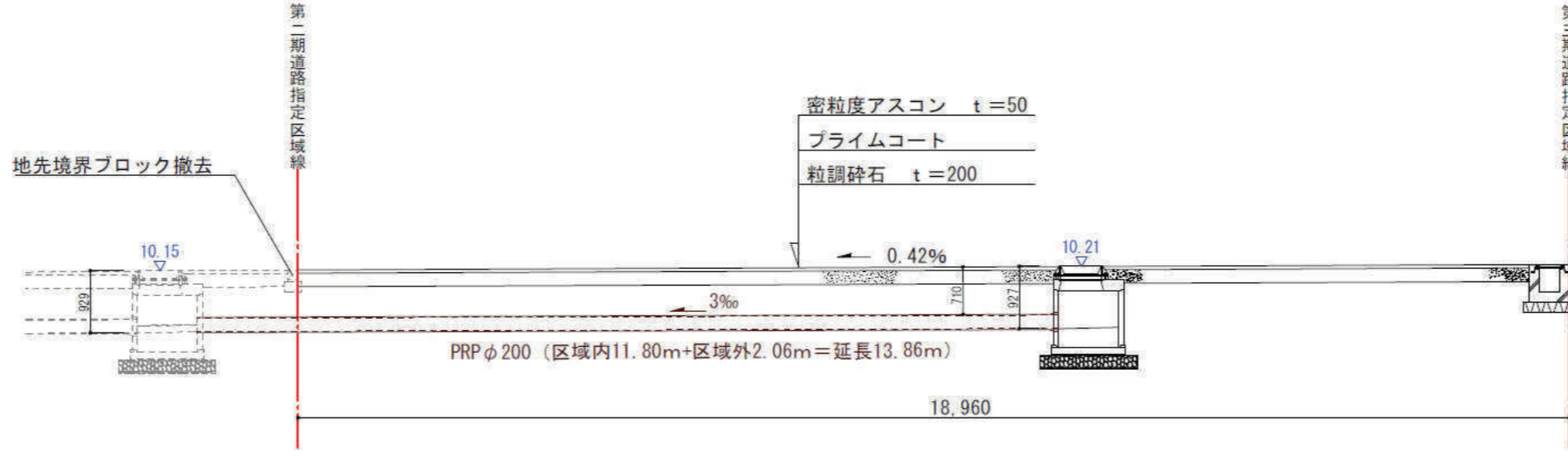
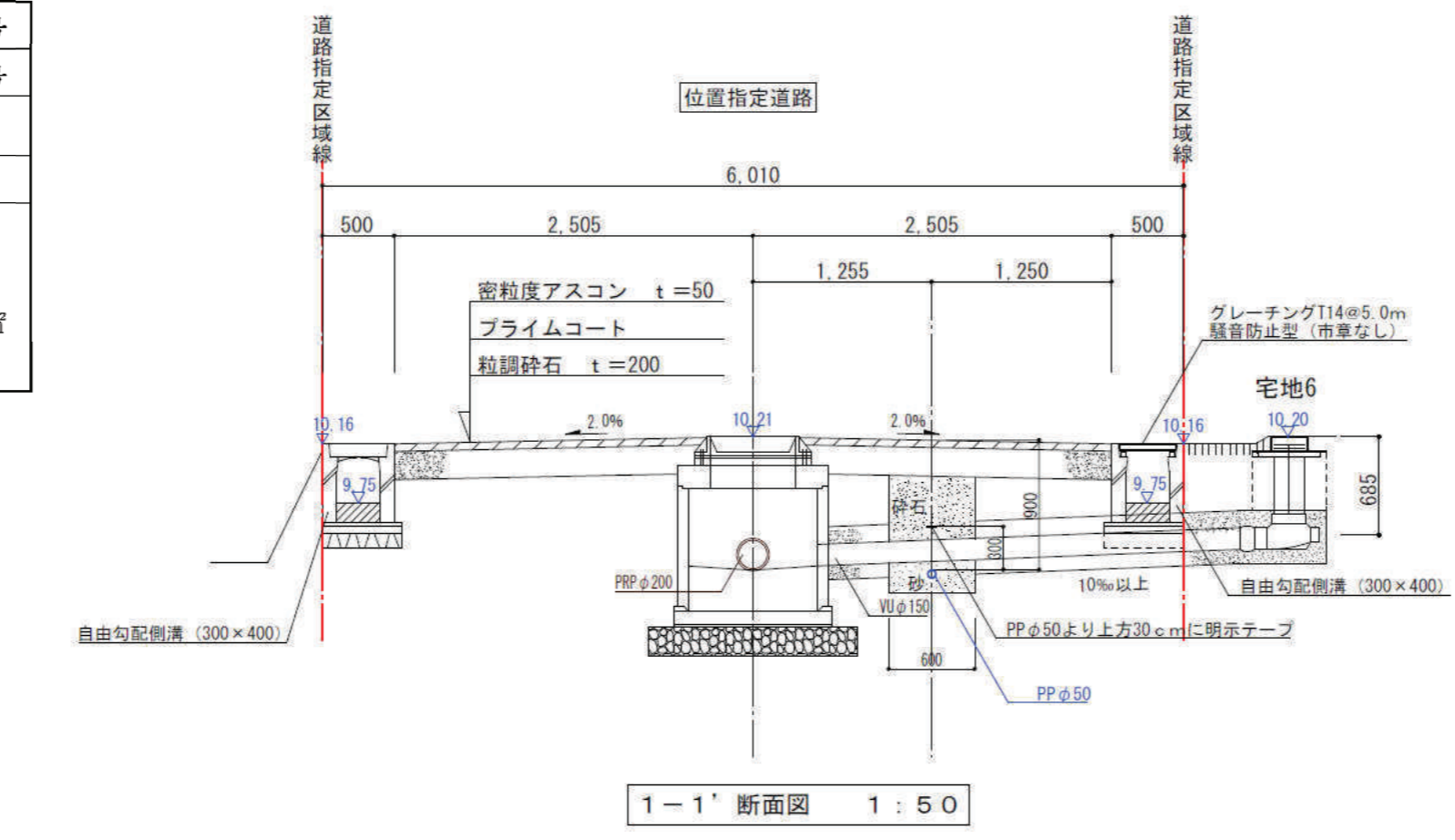
構造図 S=1/30



縦断面図 縦1:100 横1:250

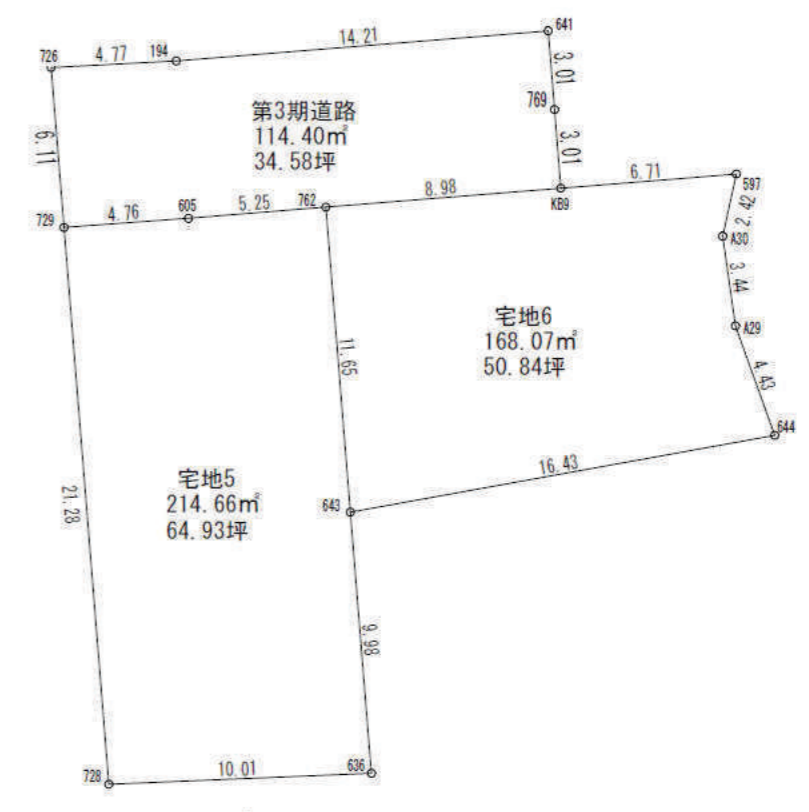


| | |
|---------------------------|------------------------------|
| 指定年月日・番号 | 令和 3 年 9 月 15 日 第 3-4 号 |
| 公告年月日・番号 | 令和 3 年 9 月 22 日 第 511 号 |
| 承諾書 | |
| この図面記載のとおり道路の位置の指定を承諾します。 | |
| 道路の幅員 ・幅員別の 道路の延長 | 幅員 6.01 ～ 6.11 m |
| 延長 | 18.96 m |
| 道路の面積 | 114.40 ㎡ |



構造図 1:30

| 凡 例 | | | |
|-----|-----------|---------|----------------|
| | 宅地符号 | 天 10.00 | 側溝天端高 |
| | 造成高 | 底 9.68 | 側溝底高 |
| | 計画建物 | | |
| | 下水道本管 | | 下水道取付管 |
| | 下水道1号人孔 | | 下水道引込管PPφ20 |
| | 下水道橋脚人孔 | | 止水水栓 (遮音防止型) |
| | 既設下水道本管 | | 宅内雨水栓 |
| | 位置指定道路境界線 | | ディスクバルブ |
| | 舗装復旧範囲 | | 既設配水管 PPφ50 |

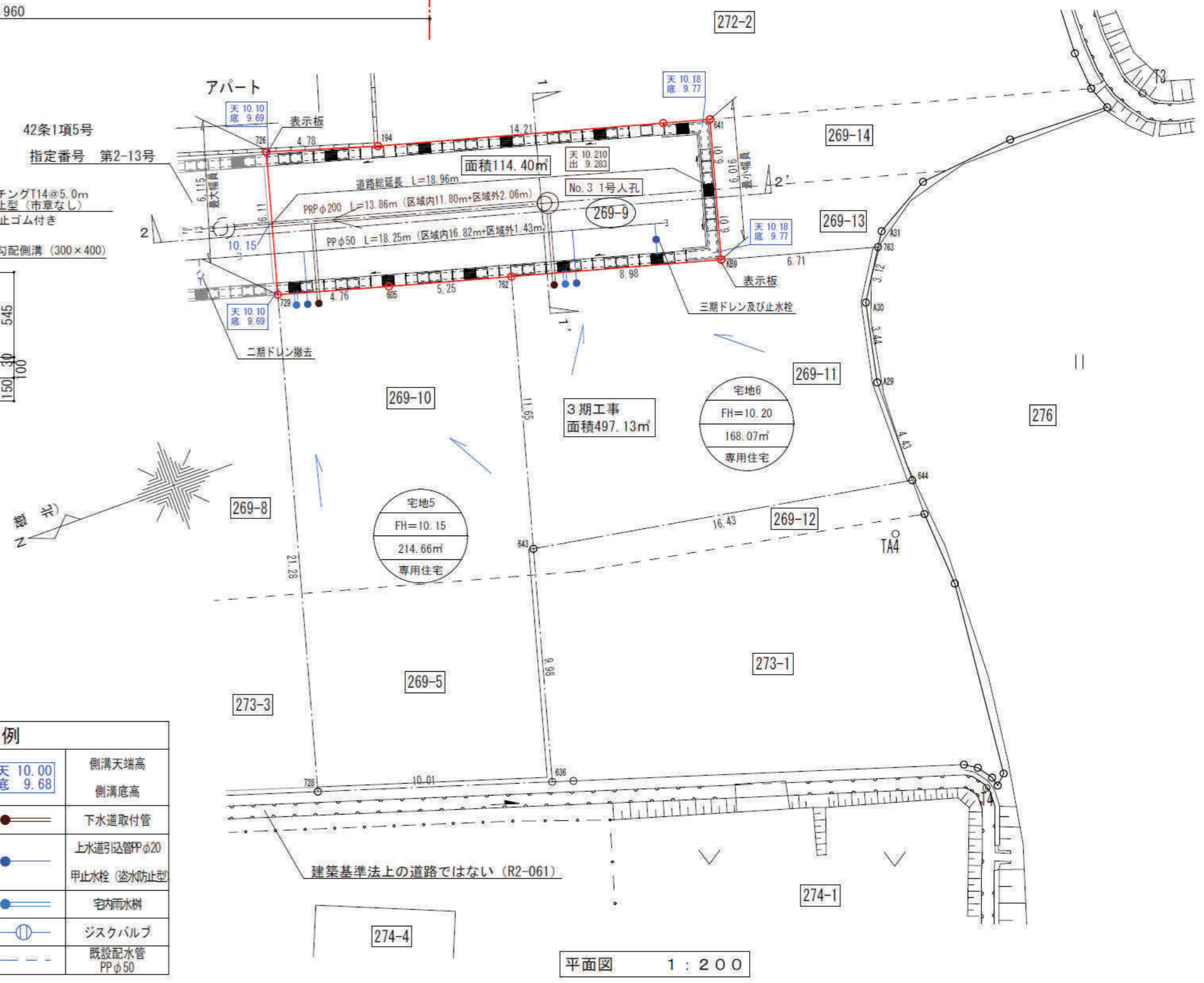


| 地番 | 宅地5 | | | |
|-----|--------|--------|-----------------|----------|
| 測点 | Xn | Yn | (Xn+1 - Xn-1)Yn | 距離 |
| 729 | 63.633 | 88.117 | 901.260676 | 21.28 |
| 728 | 68.282 | 67.596 | -263.354016 | 10.01 |
| 636 | 58.737 | 64.568 | -787.342192 | 9.98 |
| 643 | 56.088 | 74.191 | -146.078913 | 11.65 |
| 762 | 52.994 | 85.428 | 167.951448 | 5.25 |
| 605 | 58.054 | 86.824 | 836.896536 | 4.76 |
| 面積 | | | | 214.66 |
| 地積 | | | | 214.66 ㎡ |

| 地番 | 宅地6 | | | |
|-----|--------|--------|-----------------|------------|
| 測点 | Xn | Yn | (Xn+1 - Xn-1)Yn | 距離 |
| 762 | 52.994 | 85.428 | 1003.864428 | 11.65 |
| 644 | 56.088 | 74.191 | -971.827909 | 16.43 |
| 644 | 38.895 | 71.413 | -1157.747556 | 4.43 |
| A29 | 39.876 | 75.845 | -55.291005 | 3.44 |
| A30 | 39.166 | 79.217 | -158.830085 | 2.41 |
| 763 | 37.871 | 81.253 | 420.159263 | 6.71 |
| K89 | 44.337 | 83.041 | 1255.829043 | 8.98 |
| 面積 | | | | 336.156179 |
| 面積 | | | | 168.07 |
| 地積 | | | | 168.07 ㎡ |

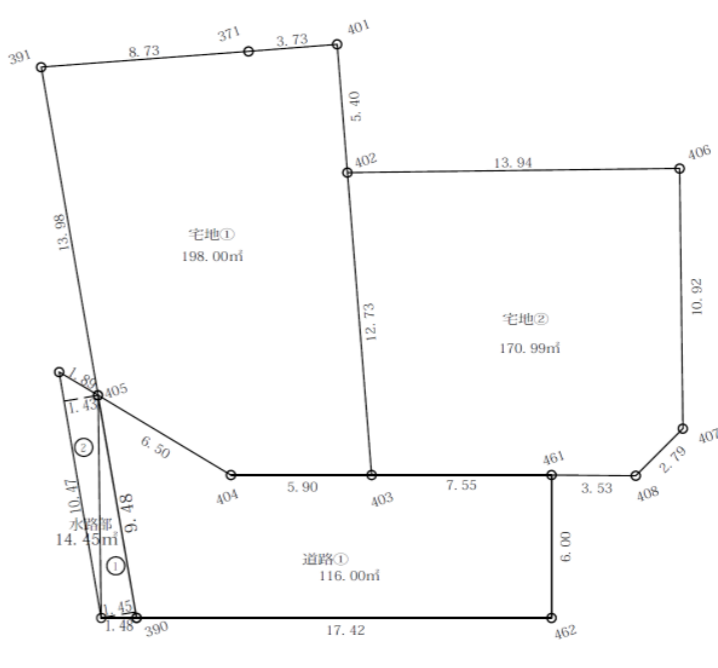
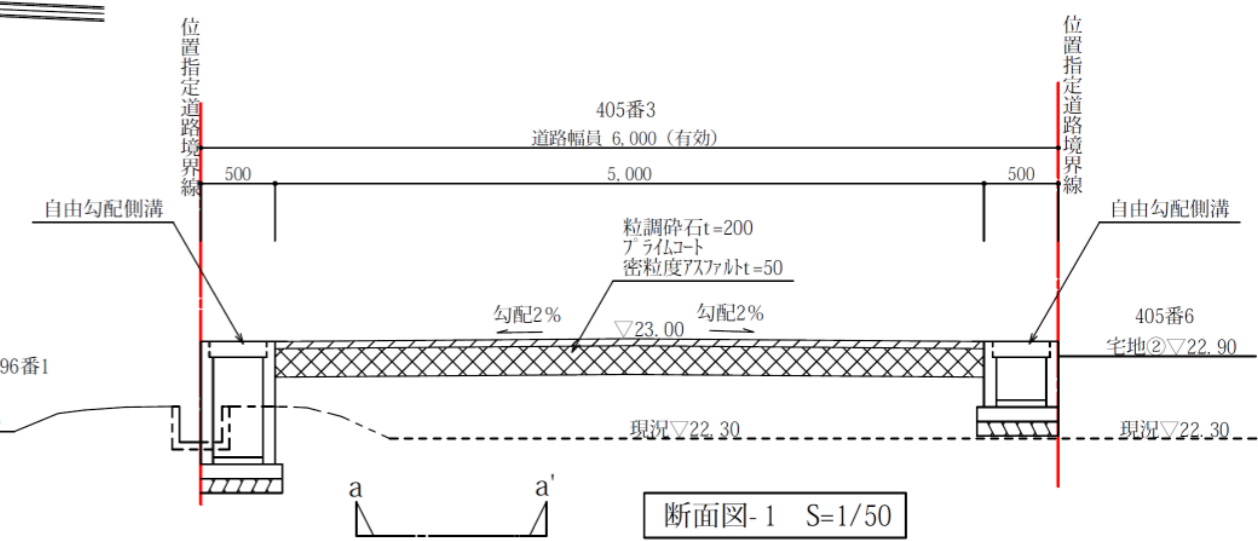
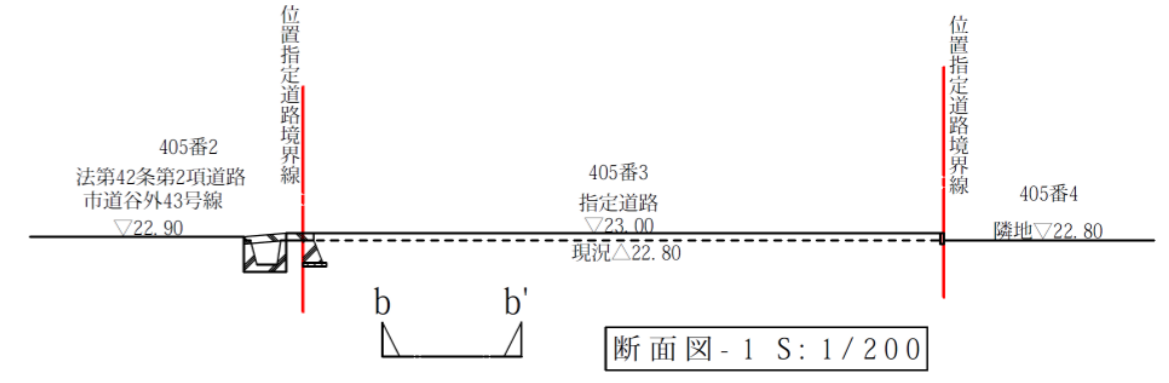
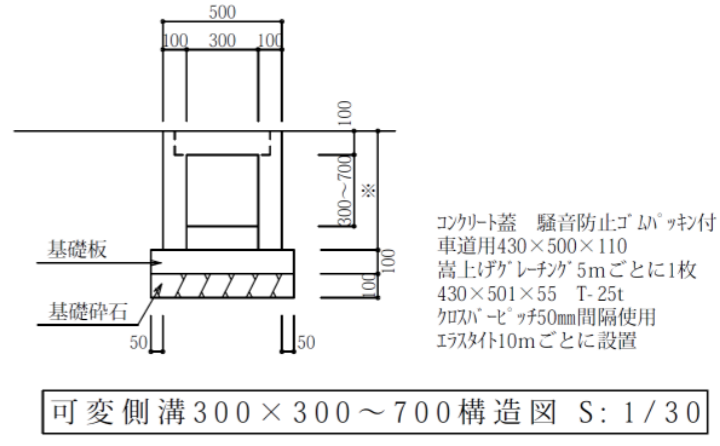
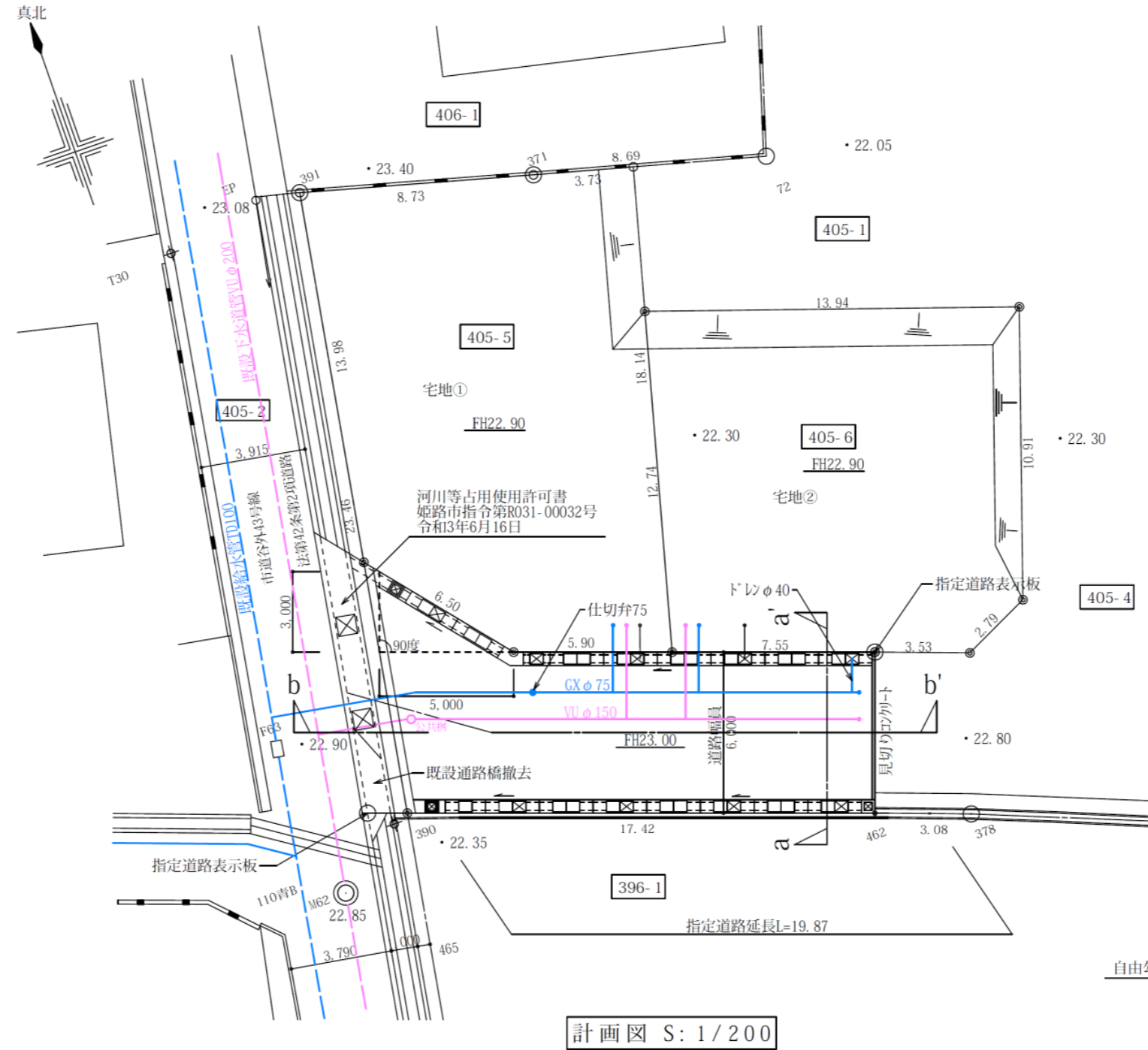
| 地番 | 第3期道路 | | | |
|-----|--------|--------|-----------------|------------|
| 測点 | Xn | Yn | (Xn+1 - Xn-1)Yn | 距離 |
| 729 | 62.633 | 88.117 | -260.561969 | 4.76 |
| 605 | 58.054 | 86.824 | -836.896536 | 5.25 |
| 762 | 52.994 | 85.428 | -1171.815876 | 8.98 |
| K89 | 44.337 | 83.041 | -785.235696 | 3.01 |
| 769 | 43.538 | 85.941 | -137.333718 | 3.01 |
| 641 | 42.739 | 88.841 | 1146.315423 | 14.21 |
| 194 | 56.441 | 92.613 | 1691.224736 | 4.78 |
| 726 | 61.011 | 94.009 | 582.103728 | 6.11 |
| 面積 | | | | 228.800092 |
| 面積 | | | | 114.40 |
| 地積 | | | | 114.40 ㎡ |

合計 497.13 ㎡



平面図 1:200

| | | |
|---------------------------------|---------------------|---|
| 指定年月日・番号 | 令和 3 年 9 月 14 日 | 第 3-5 号 |
| 公告年月日・番号 | 令和 3 年 9 月 16 日 | 第 505 号 |
| 承諾書 | | |
| この図面記載のとおり道路の位置の指定・変更・廃止を承諾します。 | | |
| 年 月 日 | | |
| 道路の幅員 | 幅員 6.0 m 延長 19.87 m | 道路の面積 130.45 m ² (水路部14.45m ²) |
| ・幅員別の | m (水路部 1.60 m) | |
| 道路の延長 | m | |



| 水路部 | | |
|-------------------------|--------|-----------------------|
| 底辺 (m) | 高さ (m) | 側面積 (m ²) |
| 9.45 | 1.45 | 13.841333 |
| 10.473 | 1.438 | 15.060174 |
| 面積計 | | 28.901507 |
| 水路部面積 (m ²) | | 14.45 |

| 直角座標法求積表 | | | | | |
|----------|----------------|----------------|-------------------------------------|-------------------------------------|---|
| 地番 | 宅地① | | | | |
| NO | X _n | Y _n | (X _{n+1} -X _n) | (Y _{n+1} -Y _n) | X _n ・(Y _{n+1} -Y _n) |
| 401 | 118.63 | 116.193 | 2.246 | -2.246 | 266.456456 |
| 402 | 113.409 | 114.829 | -4.578 | -8.791 | -519.172988 |
| 403 | 101.079 | 111.613 | -8.791 | -9.747 | -888.585489 |
| 404 | 103.019 | 106.038 | -9.747 | -10.04 | -1004.126193 |
| 405 | 108.019 | 101.868 | -1.896 | -10.715 | -204.798336 |
| 391 | 121.813 | 104.143 | 10.715 | -10.715 | 1305.21580 |
| 371 | 119.57 | 112.58 | 12.051 | -10.715 | 1441.022427 |
| 合計 | | | | | 396.011777 |
| 合計面積 | | | | | 198.005888 |
| 地積 | | | | | 198.00 m ² |

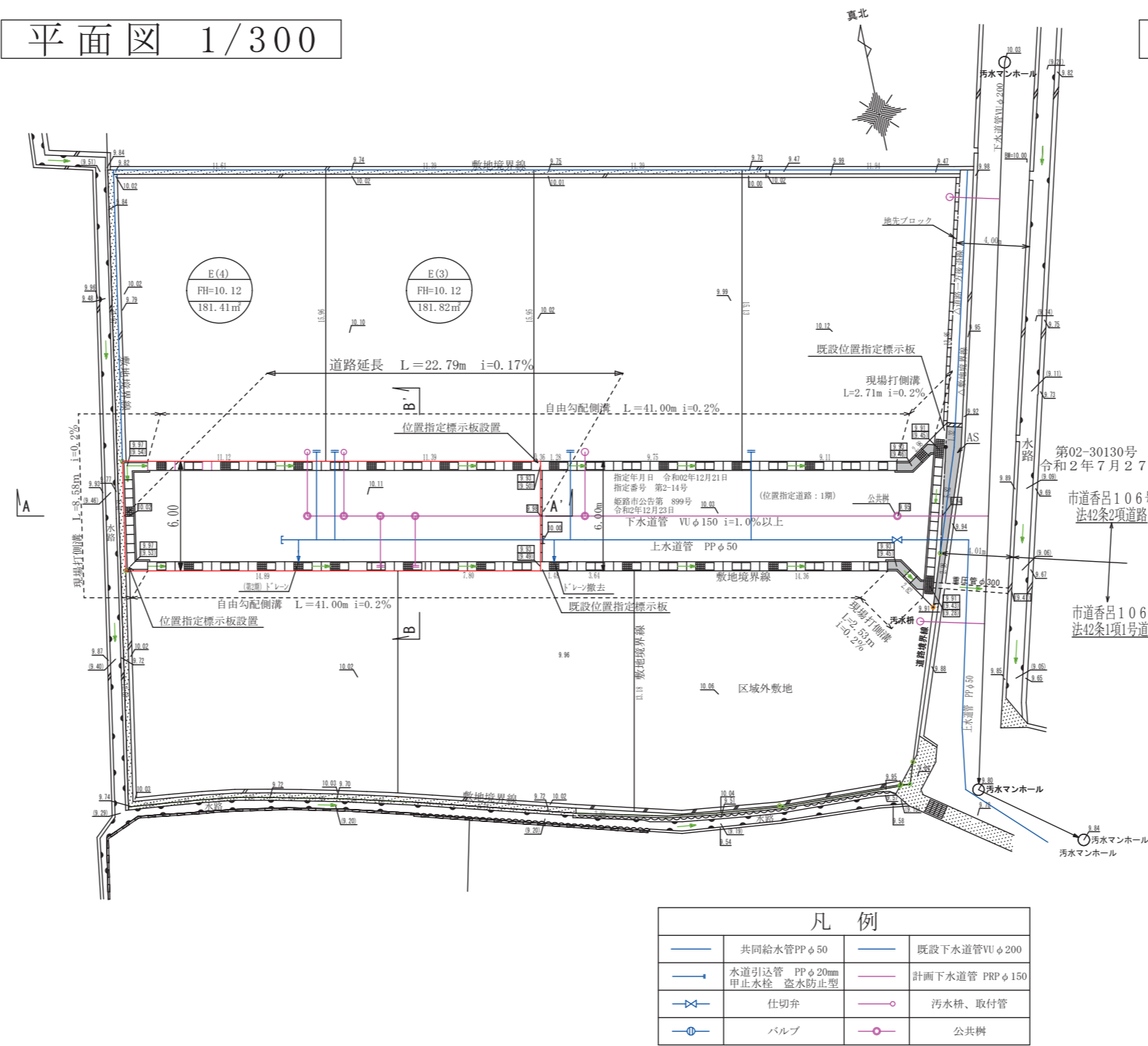
| 直角座標法求積表 | | | | | |
|----------|----------------|----------------|-------------------------------------|-------------------------------------|---|
| 地番 | 宅地② | | | | |
| NO | X _n | Y _n | (X _{n+1} -X _n) | (Y _{n+1} -Y _n) | X _n ・(Y _{n+1} -Y _n) |
| 402 | 113.409 | 114.829 | 16.443 | -14.908 | 1864.734838 |
| 406 | 108.98 | 128.058 | 9.766 | -5.978 | 1064.327978 |
| 407 | 98.627 | 124.593 | -5.978 | -5.846 | -589.690833 |
| 408 | 97.408 | 122.078 | -5.846 | -10.464 | -569.435476 |
| 461 | 98.598 | 118.748 | -10.464 | -3.920 | -1031.708544 |
| 403 | 101.079 | 111.613 | -3.920 | -11.613 | -396.229680 |
| 合計 | | | | | 341.098303 |
| 合計面積 | | | | | 170.991511 |
| 地積 | | | | | 170.99 m ² |

| 直角座標法求積表 | | | | | |
|----------|----------------|----------------|-------------------------------------|-------------------------------------|---|
| 地番 | 道路① | | | | |
| NO | X _n | Y _n | (X _{n+1} -X _n) | (Y _{n+1} -Y _n) | X _n ・(Y _{n+1} -Y _n) |
| 396 | 98.655 | 100.325 | -14.908 | -14.908 | -1470.847395 |
| 405 | 108.019 | 101.868 | 5.713 | -11.613 | -617.095408 |
| 404 | 103.019 | 106.038 | 9.747 | -10.04 | -1004.126193 |
| 403 | 101.079 | 111.613 | 12.713 | -11.613 | -1284.815169 |
| 461 | 98.598 | 118.748 | 5.162 | -18.424 | -508.852552 |
| 462 | 92.923 | 116.777 | -18.424 | -11.613 | -1712.123896 |
| 合計 | | | | | 232.018031 |
| 合計面積 | | | | | 116.009015 |
| 地積 | | | | | 116.00 m ² |

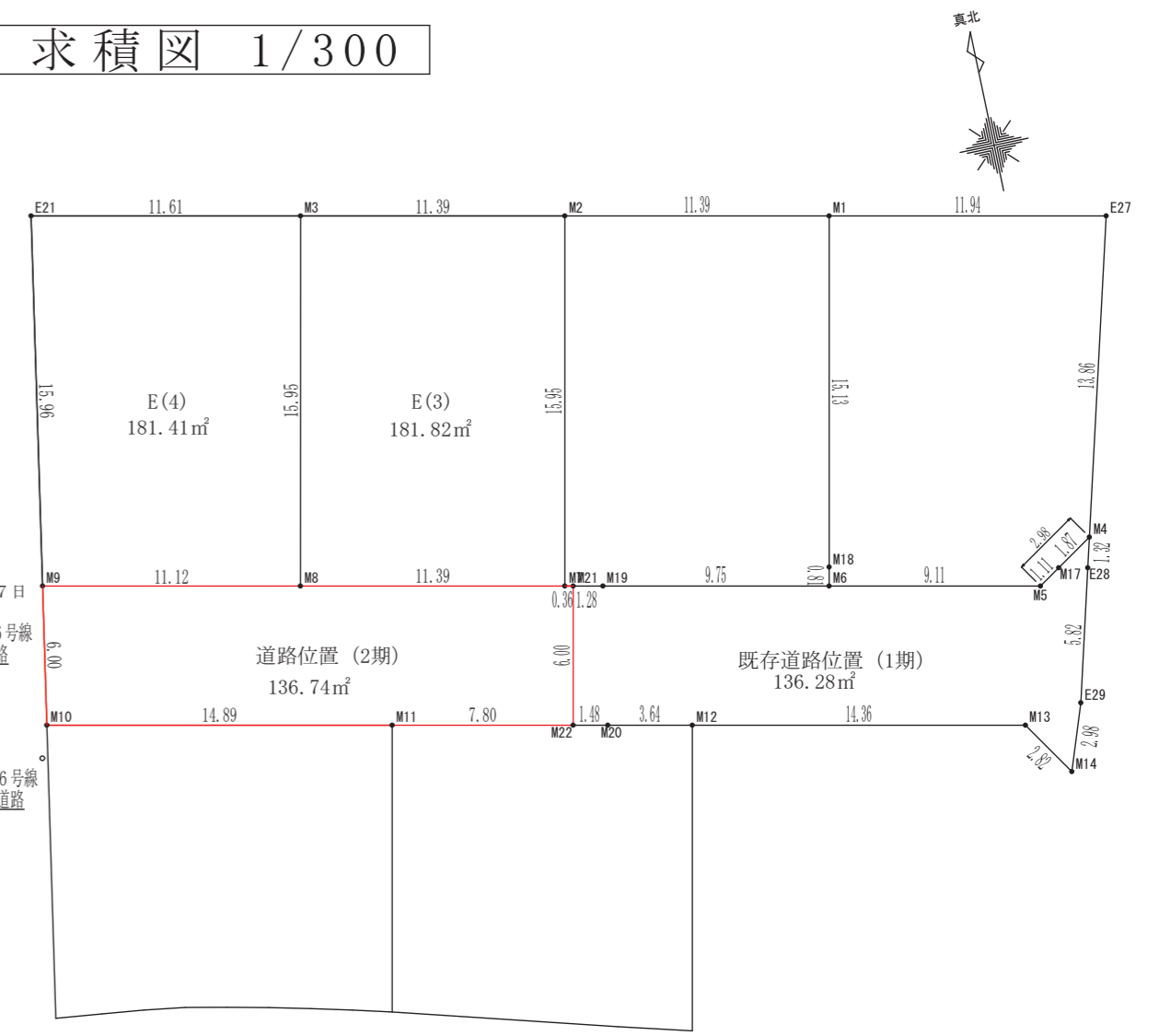
合計 499.44m²

| | |
|---------------------------|---|
| 指定年月日・番号 | 令和 3 年 11 月 24 日 第 3-6 号 |
| 公告年月日・番号 | 令和 3 年 11 月 29 日 第 659 号 |
| 承諾書 | |
| この図面記載のとおり道路の位置の指定を承諾します。 | |
| 道路の幅員 ・幅員別の 道路の延長 | 幅員 6.00 m 延長 22.79 m 道路の面積 136.74 m ² |

平面図 1/300



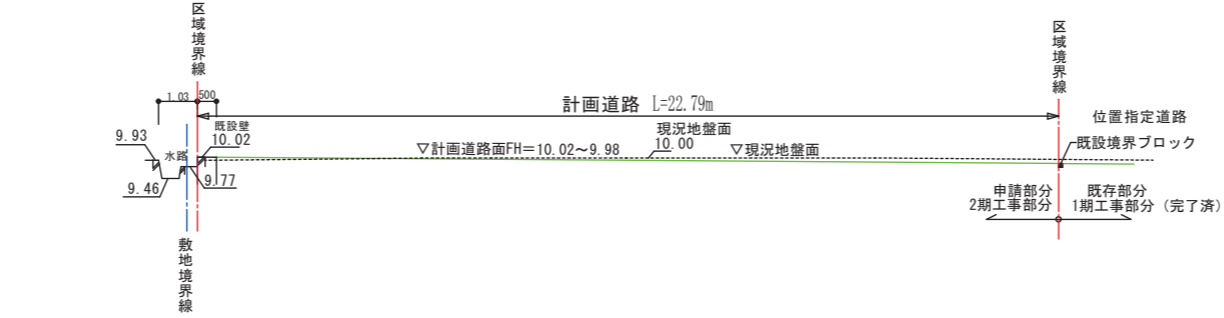
求積図 1/300



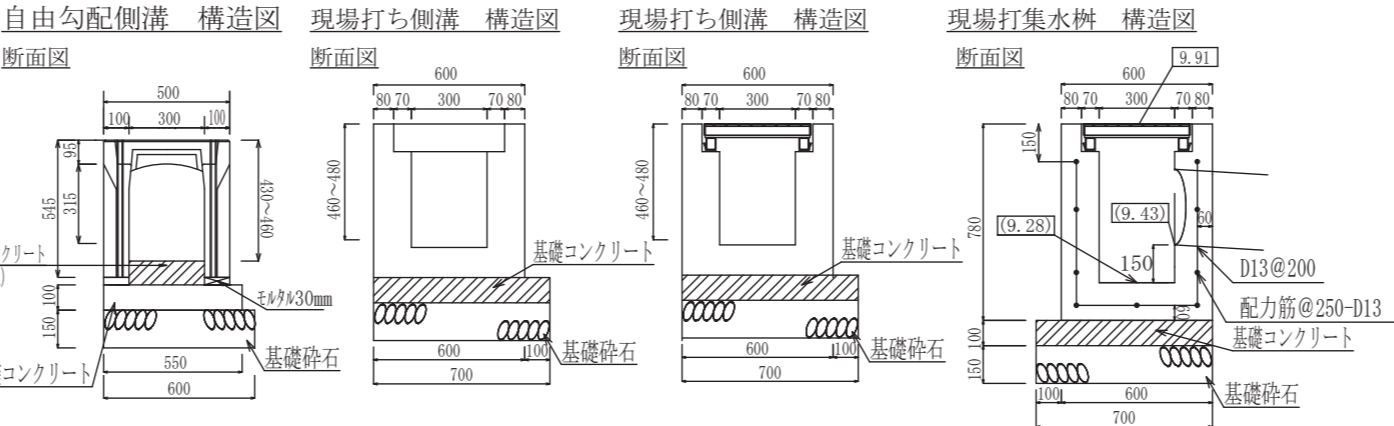
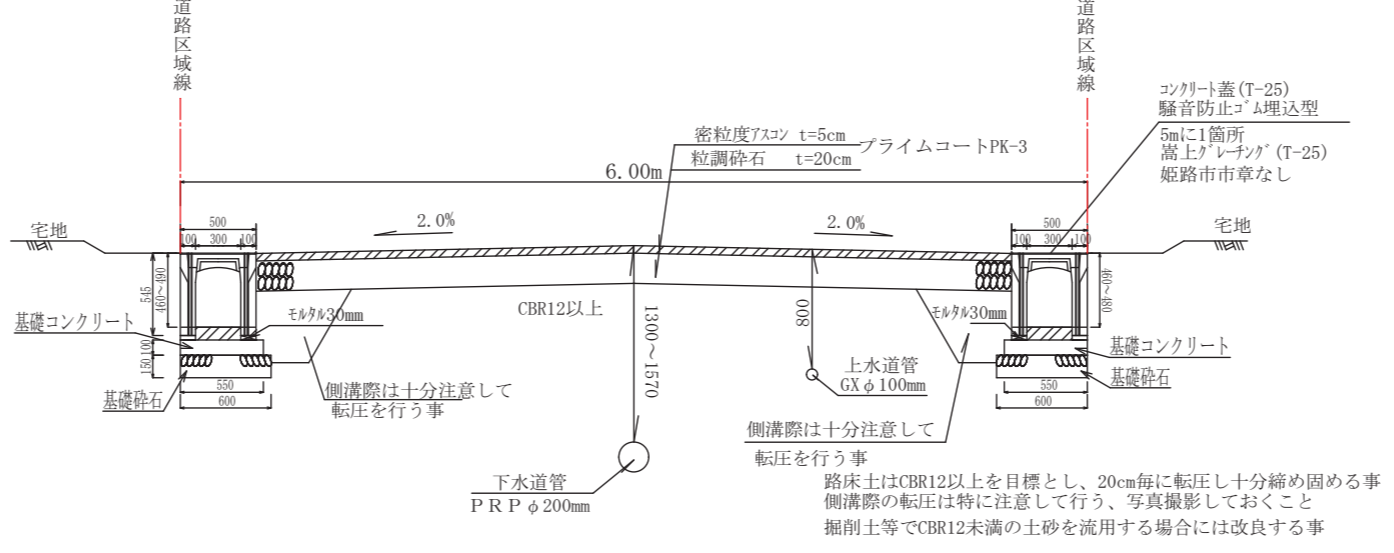
第2期分求積表

| 地番 E(3) | | | 地番 E(4) | | | 地番 道路位置② | | |
|---------|----------------------|---------|---------|----------------------|---------|----------|----------------------|---------|
| 測点名 | X座標 | Y座標 | 測点名 | X座標 | Y座標 | 測点名 | X座標 | Y座標 |
| M8 | -936.052 | 116.061 | M9 | -933.770 | 105.174 | M10 | -939.681 | 104.124 |
| M7 | -938.389 | 127.215 | M8 | -936.052 | 116.061 | M11 | -942.736 | 118.702 |
| M2 | -922.774 | 130.488 | M3 | -920.436 | 119.334 | M22 | -944.336 | 126.339 |
| M3 | -920.436 | 119.334 | E21 | -918.053 | 107.964 | M21 | -938.464 | 127.570 |
| 倍面積 | 363.651849 | | 倍面積 | 362.831238 | | M7 | -938.389 | 127.215 |
| 面積 | 181.8259245 | | 面積 | 181.4156190 | | M8 | -936.052 | 116.061 |
| 地積 | 181.82m ² | | 地積 | 181.41m ² | | M9 | -933.770 | 105.174 |
| | | | 倍面積 | 273.497297 | | 面積 | 136.7486485 | |
| | | | 面積 | 136.74m ² | | 地積 | 136.74m ² | |
| | | | 合計面積 | 499.99m ² | | | | |

道路縦断図(A-A') 1/200

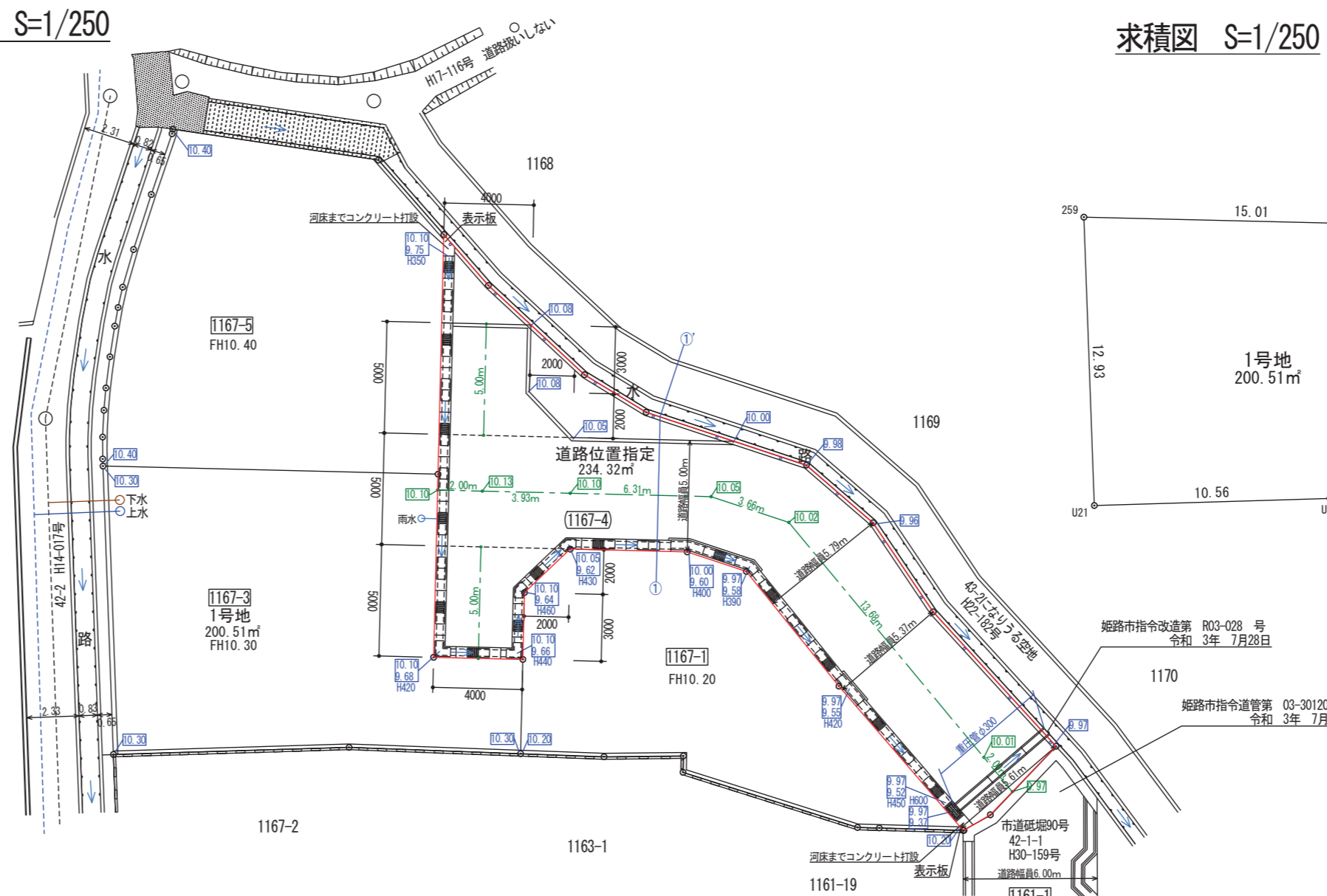
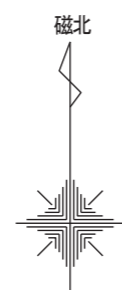


道路標準断面図(B-B') 1/50

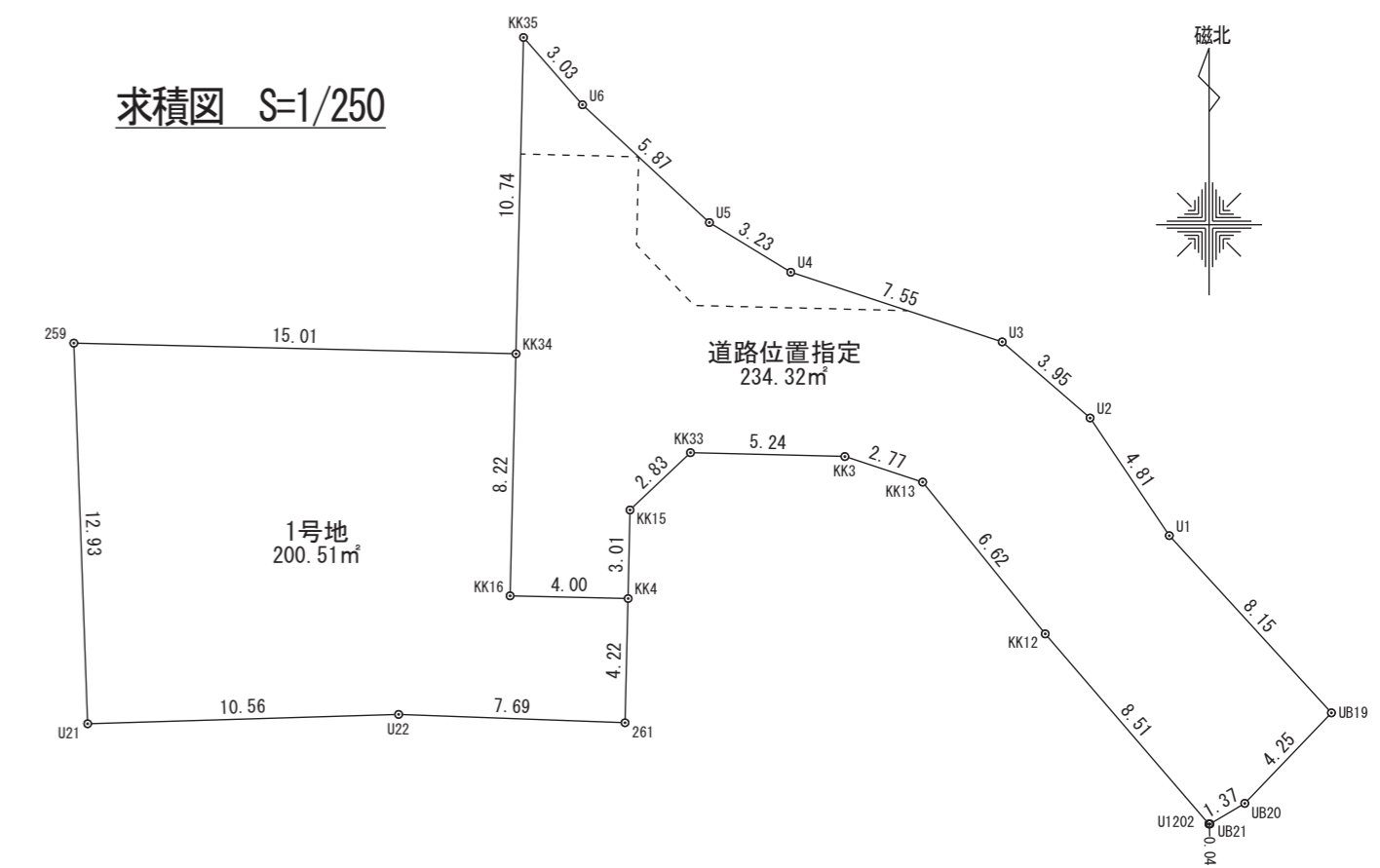


| | | | | | |
|---------------------------|--------------------------|------------------|-----------------------------------|--|--|
| 指定年月日・番号 | 令和 3 年 10 月 8 日 第 3-8 号 | | | | |
| 公告年月日・番号 | 令和 3 年 10 月 18 日 第 581 号 | | | | |
| 承諾書 | | | | | |
| この図面記載のとおり道路の位置の指定を承諾します。 | | | | | |
| 道路の幅員 ・幅員別の 道路の延長 | 幅員 4.00 ～ 5.79 | 延長 m 41.58 | 道路の面積 m ² 234.32 | | |

計画平面図 S=1/250



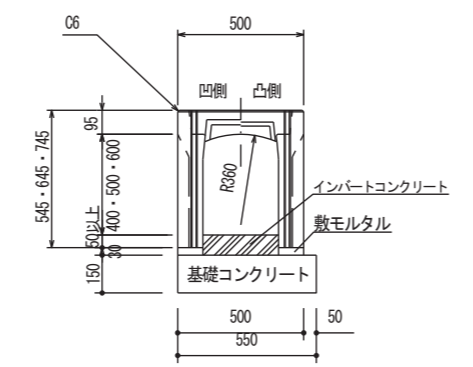
求積図 S=1/250



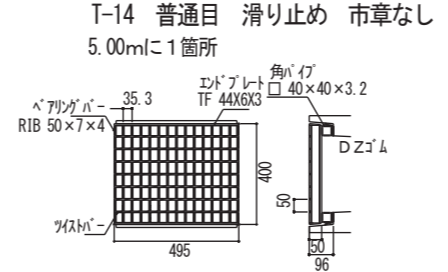
求積表

| 座 標 求 積 表 | | | |
|-----------|---------|---------|-----------------------|
| 地 番 | 1号地 | | |
| 測 点 | Xn | Yn | (Xn+1 - Xn-1) Yn |
| U22 | 186.945 | -10.972 | -0.384020 |
| 261 | 186.662 | -3.288 | -12.938280 |
| KK4 | 190.880 | -3.184 | -13.723040 |
| KK16 | 190.972 | -7.186 | -59.730032 |
| KK34 | 199.192 | -6.989 | -59.979598 |
| 259 | 199.554 | -21.994 | 276.354610 |
| U21 | 186.627 | -21.527 | 271.433943 |
| | | | 倍 面 積 |
| | | | 401.033583 |
| | | | 面 積 |
| | | | 200.51 |
| | | | 地 積 |
| | | | 200.51 m ² |

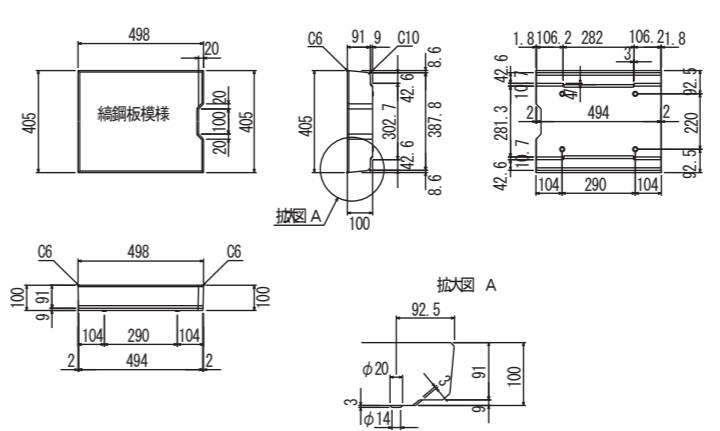
自由勾配側溝据付標準断面図 S=1/30



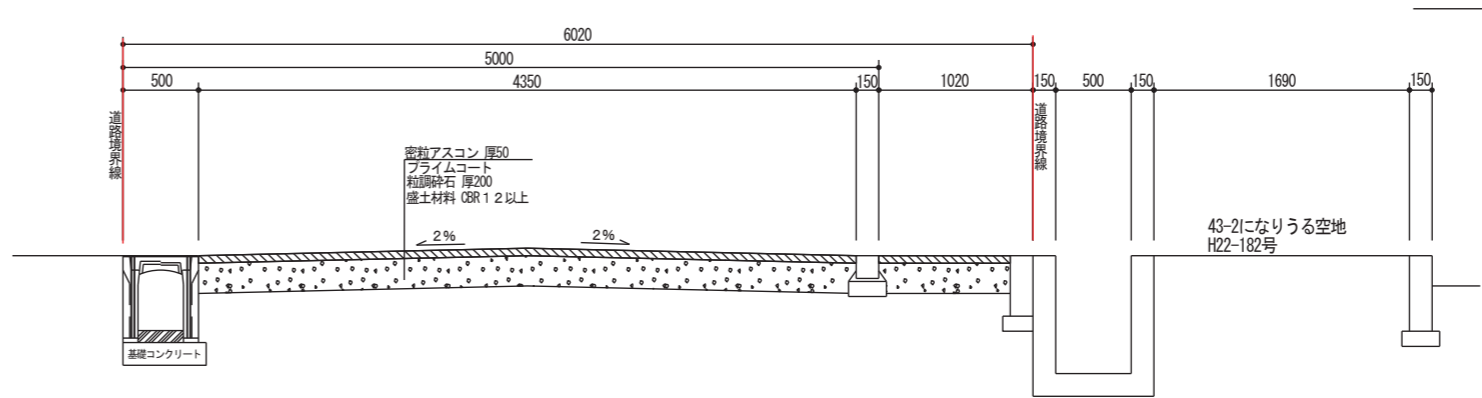
グレーティング詳細図 S=1/30



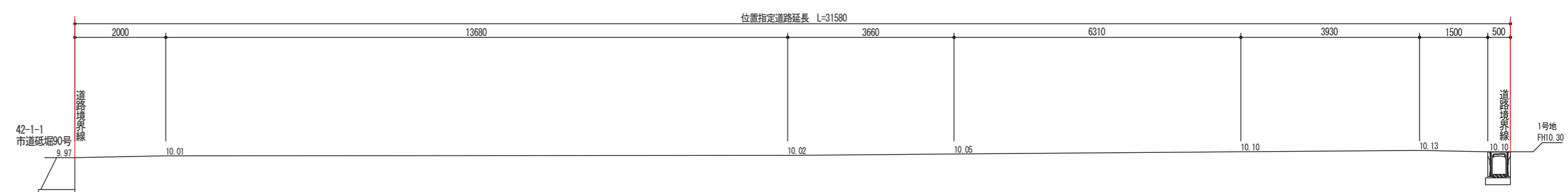
コンクリート蓋詳細図 S=1/30



道路標準断面図 S=1/50



道路縦断面図 S=1/100

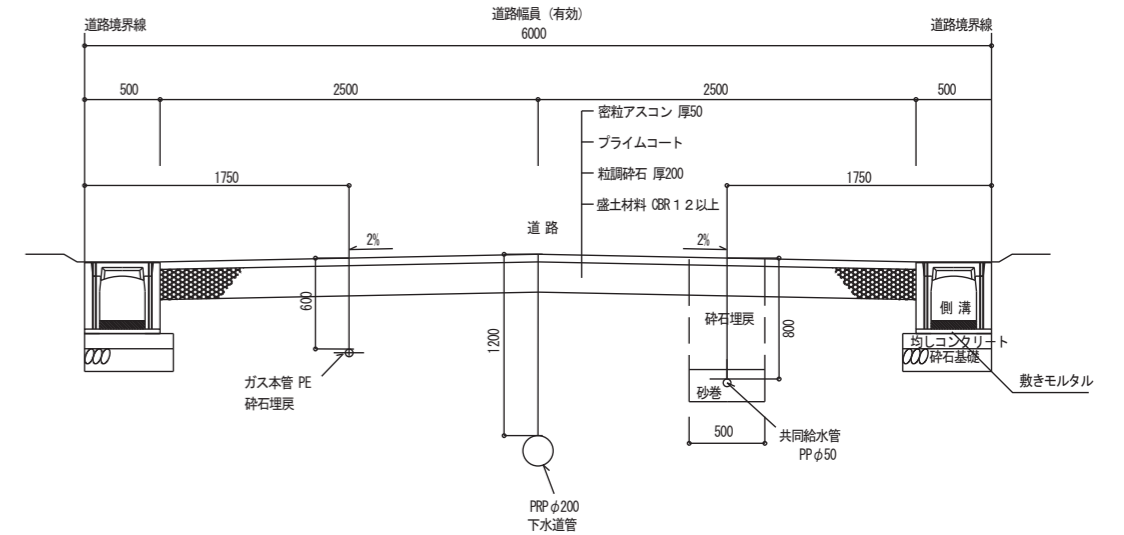
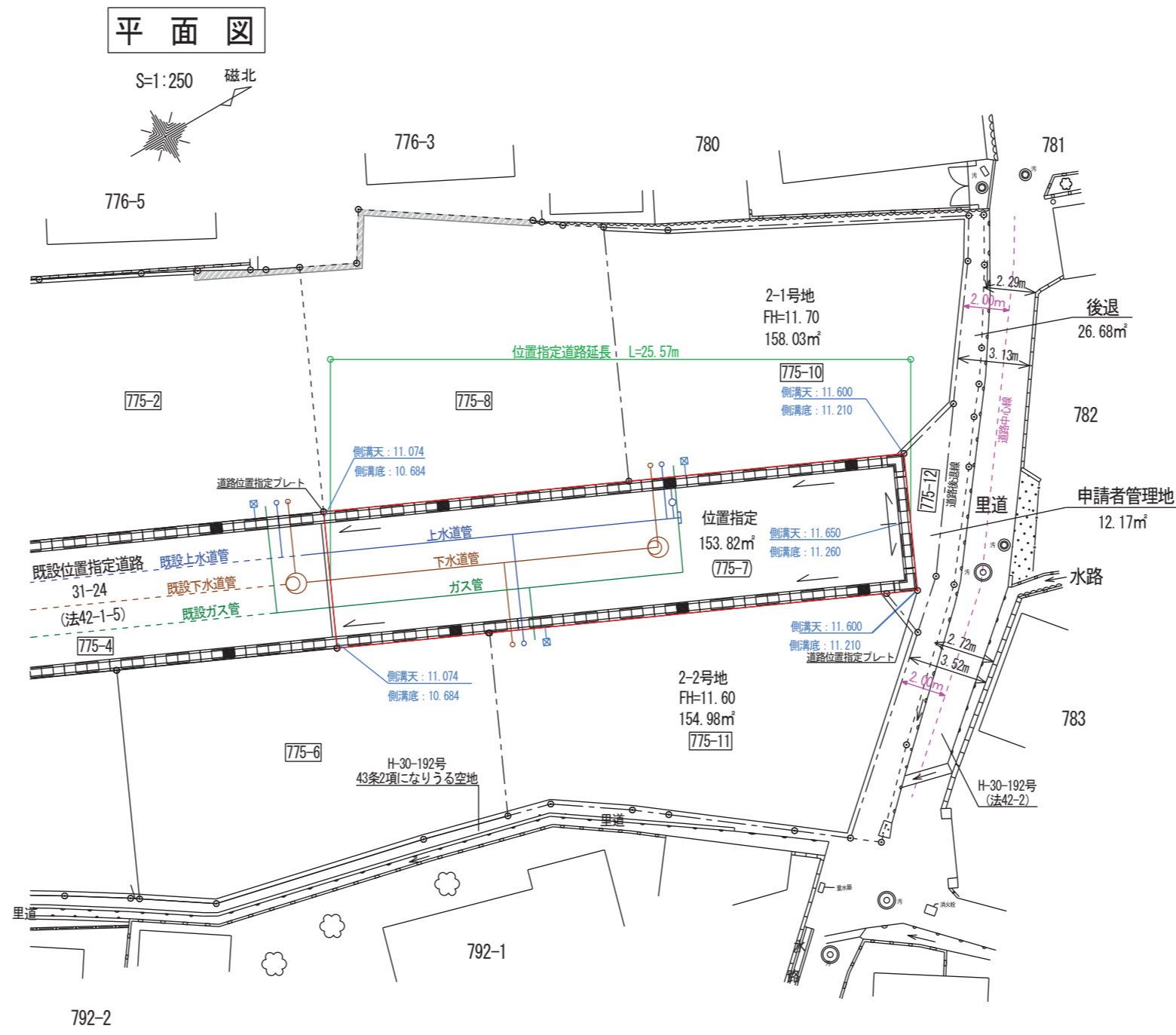


| | |
|----------|--------------------------|
| 指定年月日・番号 | 令和 3 年 11 月 29 日 第 3-9 号 |
| 公告年月日・番号 | 令和 3 年 12 月 2 日 第 667 号 |

承諾書

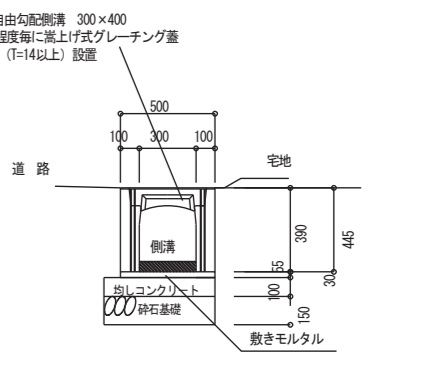
この図面記載のとおり道路の位置の指定を承諾します。

| | | | | |
|-------------------------|------|---------|-------|-----------------------|
| 道路の幅員 ・幅員別の 道路の延長 | 幅員 | 延長 | 道路の面積 | 153.82 m ² |
| | 6.01 | 25.57 m | | |
| | ~ m | m | | |
| 6.02 | | | | |



道路標準横断面図

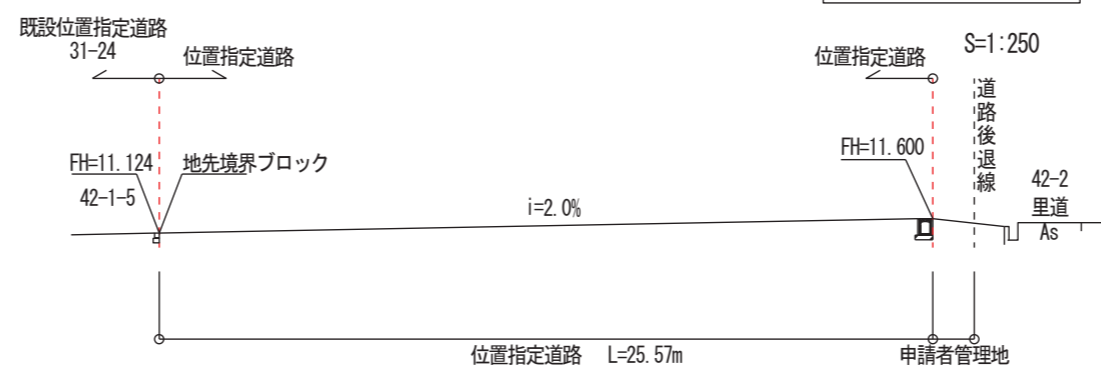
S=1:50



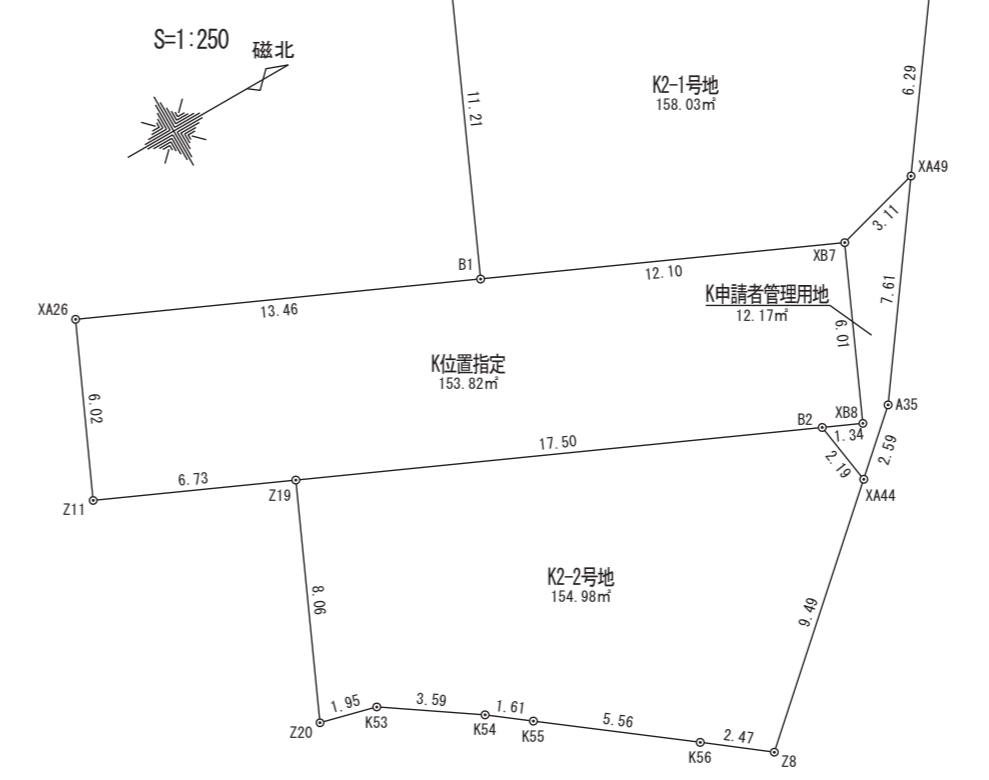
自由勾配側溝構造図

S=1:40

道路縦断面図



求積図



座標求積表

| 地番 測点 | K位置指定 | | |
|----------|---------|---------|-----------------------|
| | Xn | Yn | (Xn+1 - Xn-1) Yn |
| XB7 | 155.848 | 108.423 | -928.209303 |
| B1 | 144.819 | 103.442 | -2409.888274 |
| XA26 | 132.551 | 97.901 | -1444.920859 |
| Z11 | 130.060 | 103.383 | 377.037801 |
| Z19 | 136.198 | 106.151 | 2344.875590 |
| B2 | 152.150 | 113.348 | 1947.545336 |
| XB8 | 153.380 | 113.903 | 421.213294 |
| | | 倍面積 | 307.653585 |
| | | 面積 | 153.82 |
| | | 地積 | 153.82 m ² |

| 地番 測点 | K2-1号地 | | |
|----------|---------|---------|-----------------------|
| | Xn | Yn | (Xn+1 - Xn-1) Yn |
| XB7 | 155.848 | 108.423 | 1521.499959 |
| XA49 | 158.852 | 107.611 | 719.487146 |
| XA50 | 162.534 | 102.505 | 483.413580 |
| Z6 | 163.568 | 100.797 | -1080.443043 |
| K65 | 151.815 | 94.749 | -1339.277115 |
| F150 | 149.433 | 93.224 | -652.195104 |
| B1 | 144.819 | 103.442 | 663.580430 |
| | | 倍面積 | 316.065853 |
| | | 面積 | 158.03 |
| | | 地積 | 158.03 m ² |

| 地番 測点 | K2-2号地 | | |
|----------|---------|---------|-----------------------|
| | Xn | Yn | (Xn+1 - Xn-1) Yn |
| XA44 | 152.480 | 115.520 | 779.066880 |
| B2 | 152.150 | 113.348 | -1845.532136 |
| Z19 | 136.198 | 106.151 | -2045.742072 |
| Z20 | 132.878 | 113.503 | -162.422793 |
| K53 | 134.767 | 113.991 | 553.882269 |
| K54 | 137.737 | 116.008 | 493.266016 |
| K55 | 139.019 | 116.986 | 668.107046 |
| K56 | 143.448 | 120.354 | 768.700998 |
| Z8 | 145.406 | 121.861 | 1100.648552 |
| | | 倍面積 | 309.974760 |
| | | 面積 | 154.98 |
| | | 地積 | 154.98 m ² |

| 地番 測点 | K申請者管理用地 | | |
|----------|----------|---------|----------------------|
| | Xn | Yn | (Xn+1 - Xn-1) Yn |
| A35 | 154.408 | 113.789 | 725.063508 |
| XA49 | 158.852 | 107.611 | 154.959840 |
| XB7 | 155.848 | 108.423 | -593.290656 |
| XB8 | 153.380 | 113.903 | -421.213294 |
| B2 | 152.150 | 113.348 | -102.013200 |
| XA44 | 152.480 | 115.520 | 260.844160 |
| | | 倍面積 | 24.350358 |
| | | 面積 | 12.17 |
| | | 地積 | 12.17 m ² |

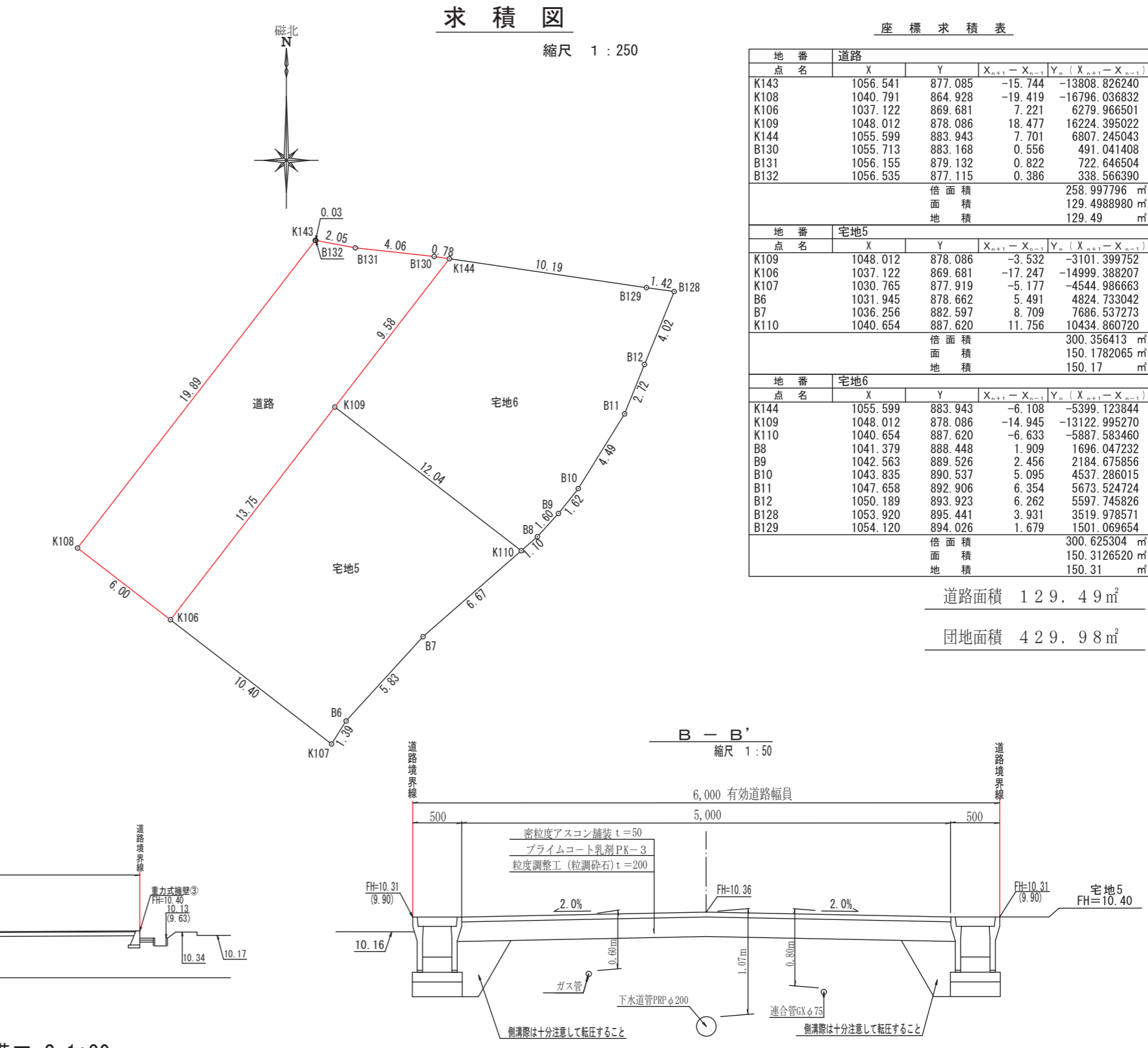
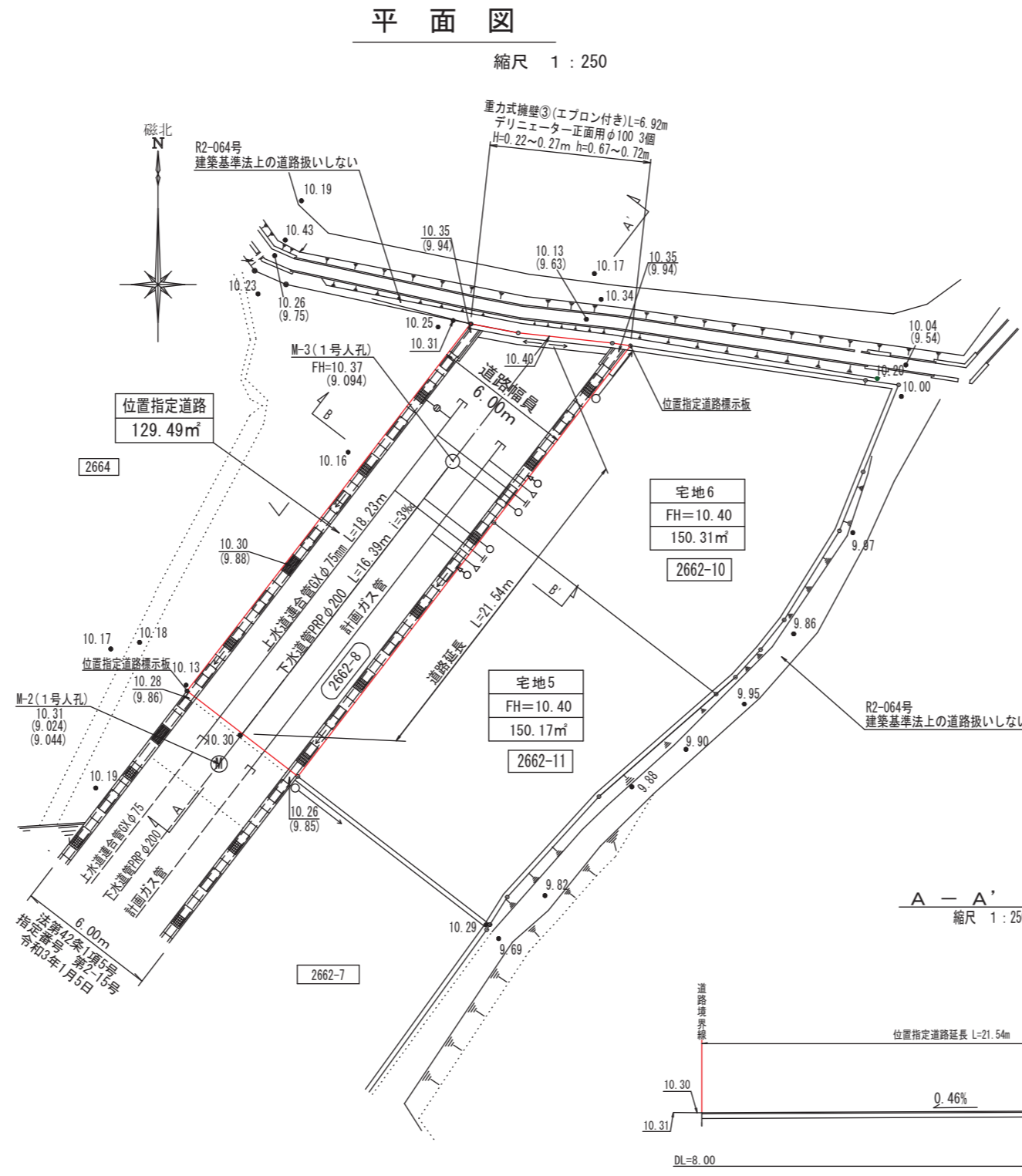
| | |
|-------|-----------------------|
| 道路の面積 | 153.82 m ² |
| 団地の面積 | 479.00 m ² |

指定年月日・番号 令和 3 年 12 月 15 日 第 3-10 号
 公告年月日・番号 令和 3 年 12 月 17 日 第 676 号

承諾書

この図面記載のとおり道路の位置の指定を承諾します。

| | | | | |
|-------------------------|--------------|---------------|-------|-----------------------|
| 道路の幅員 ・幅員別の 道路の延長 | 幅員 6.00 m | 延長 21.54 m | 道路の面積 | 129.49 m ² |
|-------------------------|--------------|---------------|-------|-----------------------|



座標求積表

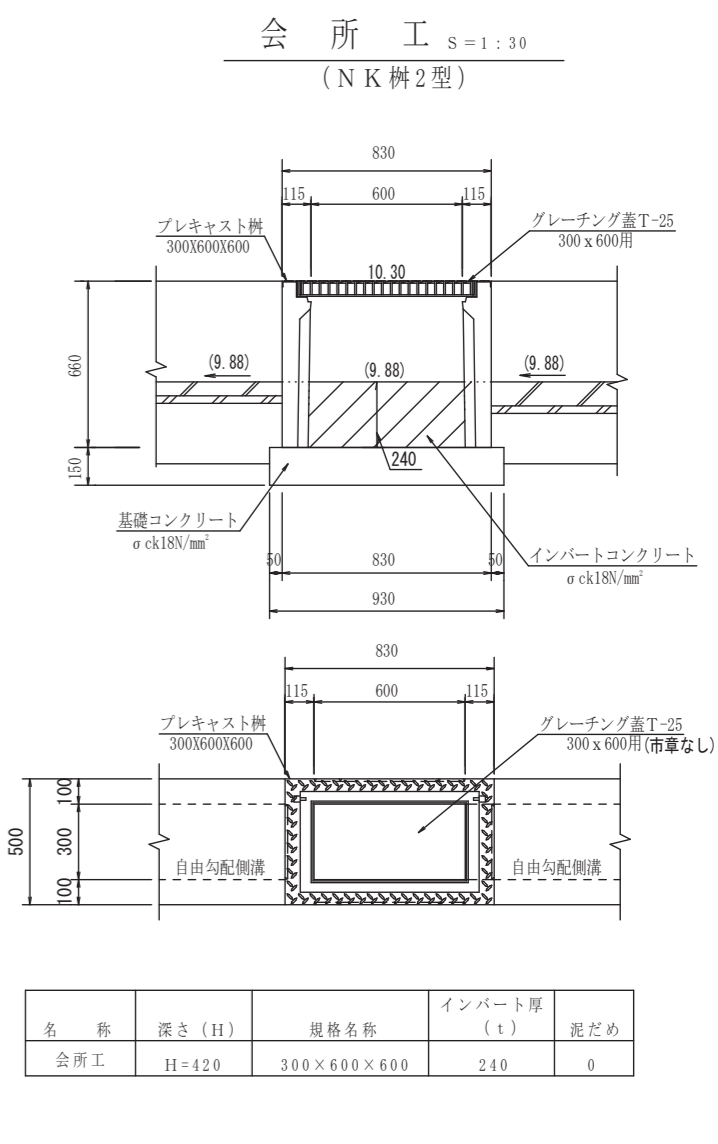
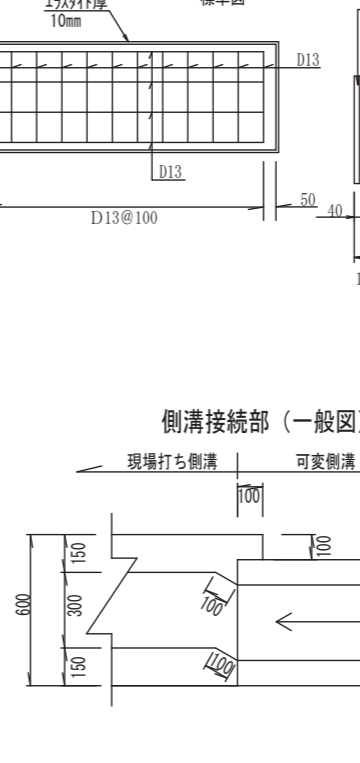
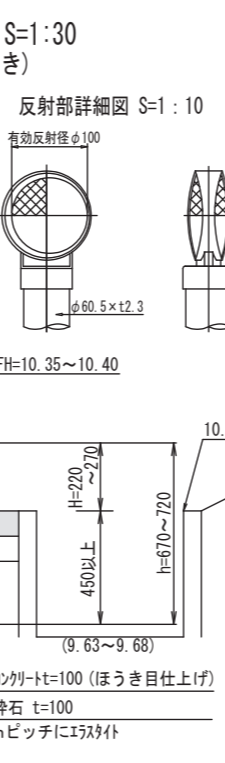
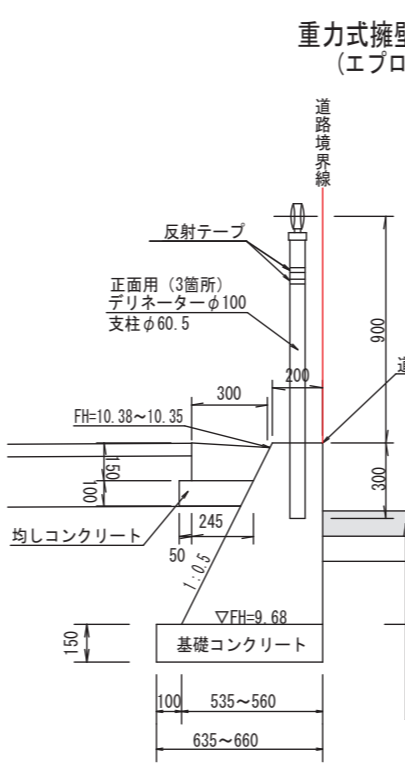
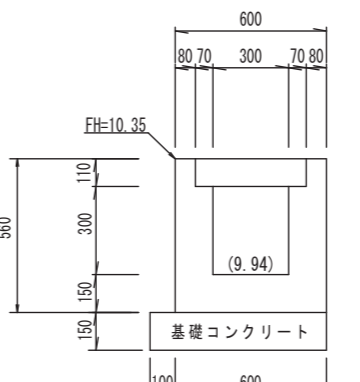
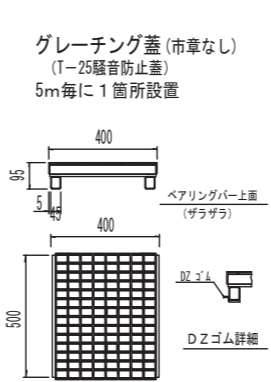
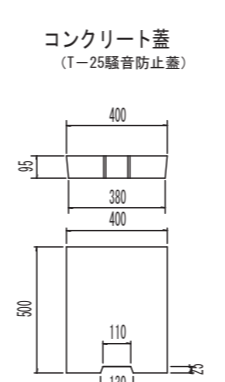
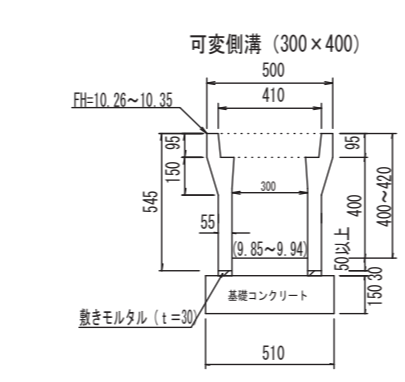
| 地番 | 道路 | X | Y | X _{n+1} -X _n | Y _n | (X _{n+1} -X _n) ² | |
|------|----|----------|---------|----------------------------------|----------------|--|----------------------------|
| K143 | | 1056.541 | 877.085 | -15.744 | -13808.826240 | | |
| K108 | | 1040.791 | 864.928 | -19.419 | -16796.036832 | | |
| K106 | | 1037.122 | 869.681 | 7.221 | 6279.966501 | | |
| K109 | | 1048.012 | 878.086 | 18.477 | 16224.395022 | | |
| K144 | | 1055.599 | 883.943 | 7.701 | 6807.245043 | | |
| B130 | | 1055.713 | 883.168 | 0.556 | 491.041408 | | |
| B131 | | 1056.155 | 879.132 | 0.822 | 722.646504 | | |
| B132 | | 1056.535 | 877.115 | 0.386 | 338.566390 | | |
| 倍面積 | | | | | | | 258.997796 m ² |
| 面積 | | | | | | | 129.4988980 m ² |
| 地積 | | | | | | | 129.49 m ² |

| 地番 | 宅地5 | X | Y | X _{n+1} -X _n | Y _n | (X _{n+1} -X _n) ² | |
|------|-----|----------|---------|----------------------------------|----------------|--|----------------------------|
| K109 | | 1048.012 | 878.086 | -3.532 | -3101.399752 | | |
| K106 | | 1037.122 | 869.681 | -17.247 | -14999.388207 | | |
| K107 | | 1030.765 | 877.919 | -5.177 | -4544.986663 | | |
| B6 | | 1031.945 | 878.662 | 5.491 | 4824.733042 | | |
| B7 | | 1036.256 | 882.597 | 8.709 | 7686.537273 | | |
| K110 | | 1040.654 | 887.620 | 11.756 | 10434.860720 | | |
| 倍面積 | | | | | | | 300.356413 m ² |
| 面積 | | | | | | | 150.1782065 m ² |
| 地積 | | | | | | | 150.17 m ² |

| 地番 | 宅地6 | X | Y | X _{n+1} -X _n | Y _n | (X _{n+1} -X _n) ² | |
|------|-----|----------|---------|----------------------------------|----------------|--|----------------------------|
| K144 | | 1055.599 | 883.943 | -6.108 | -5399.123844 | | |
| K109 | | 1048.012 | 878.086 | -14.945 | -13122.995270 | | |
| K110 | | 1040.654 | 887.620 | -6.633 | -5887.583460 | | |
| B8 | | 1041.379 | 888.448 | 1.909 | 1696.047232 | | |
| B9 | | 1042.563 | 889.526 | 2.456 | 2184.675856 | | |
| B10 | | 1043.835 | 890.537 | 5.085 | 4537.288015 | | |
| B11 | | 1047.658 | 892.906 | 6.354 | 5673.524724 | | |
| B12 | | 1050.189 | 893.923 | 6.262 | 5597.745826 | | |
| B128 | | 1053.920 | 895.441 | 3.931 | 3519.978571 | | |
| B129 | | 1054.120 | 894.026 | 1.679 | 1501.069654 | | |
| 倍面積 | | | | | | | 300.625304 m ² |
| 面積 | | | | | | | 150.3126520 m ² |
| 地積 | | | | | | | 150.31 m ² |

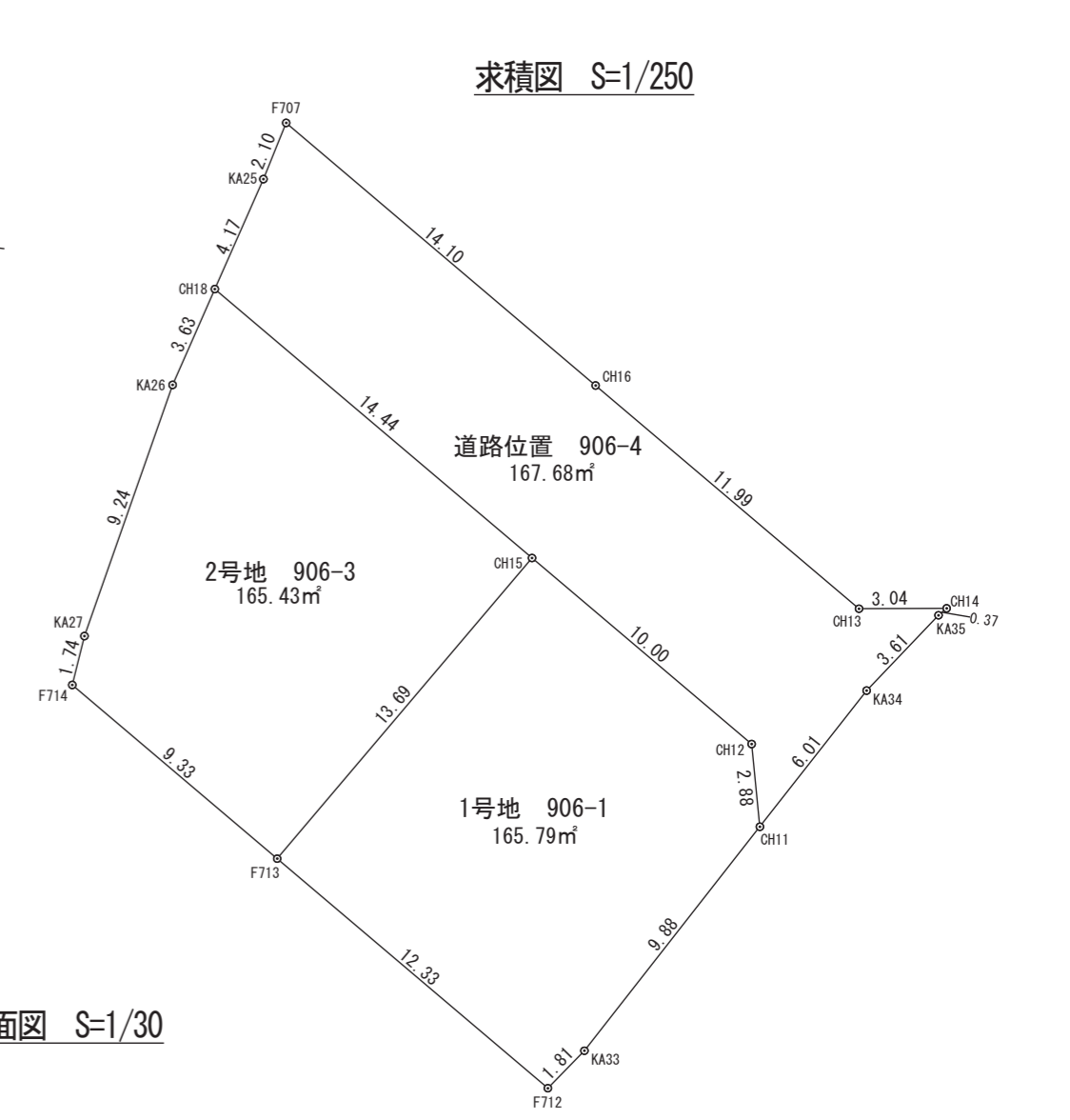
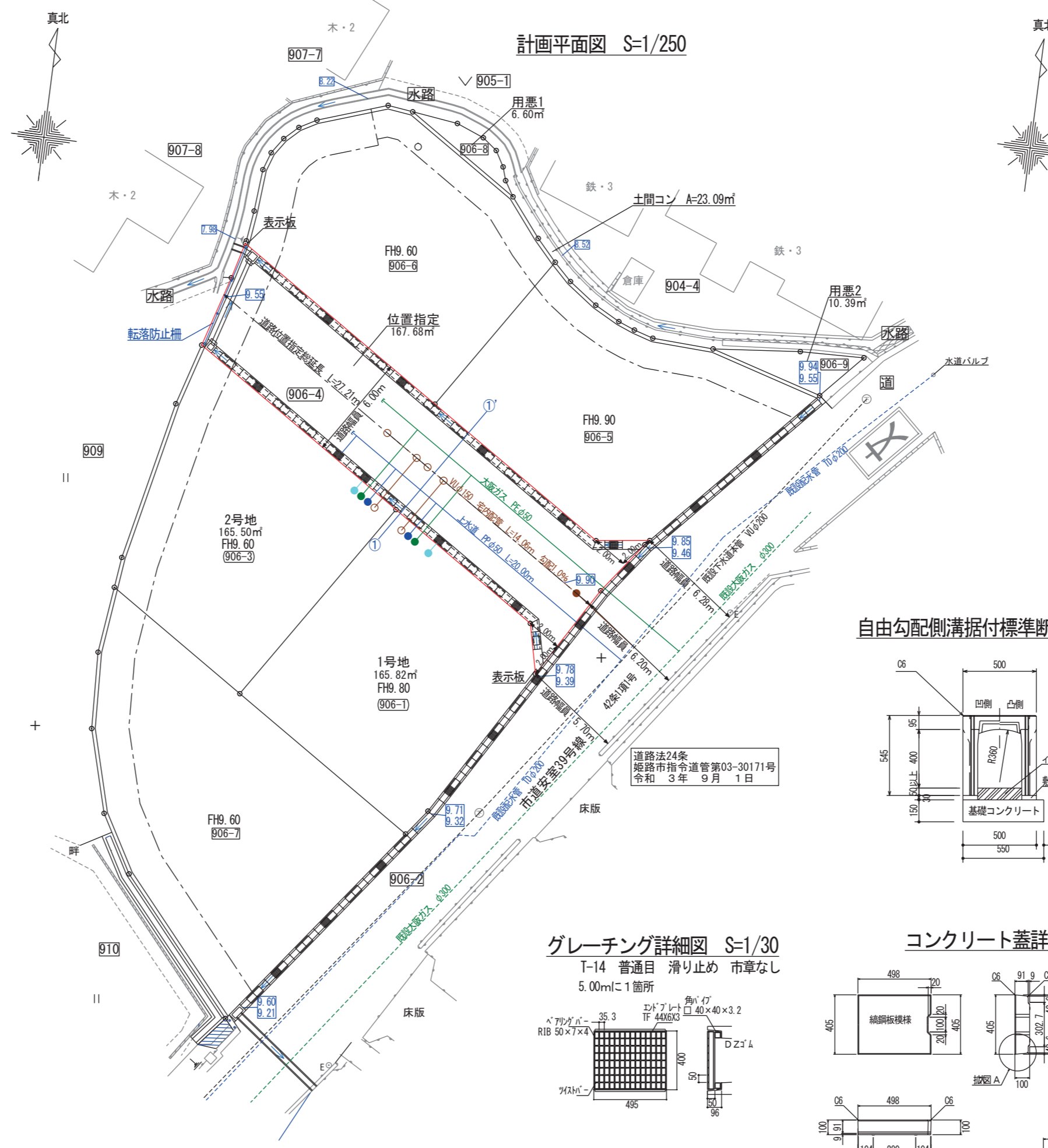
道路面積 129.49 m²
 団地面積 429.98 m²

1号側溝工 S=1:30

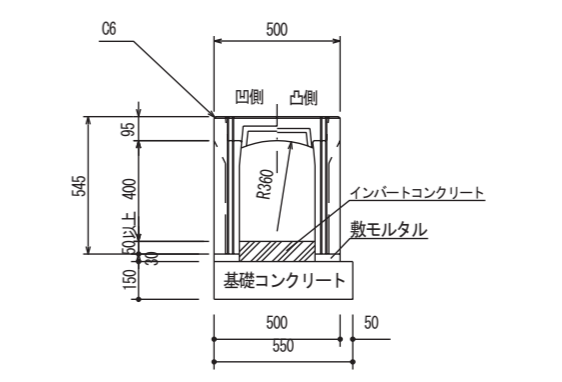


| 名称 | 深さ(H) | 規格名称 | インバート厚(t) | 泥だめ |
|-----|-------|-------------|-----------|-----|
| 会所工 | H=420 | 300x600x600 | 240 | 0 |

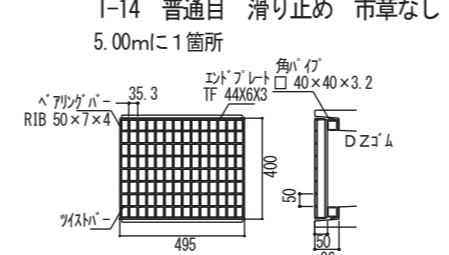
| | |
|---------------------------|---|
| 指定年月日・番号 | 令和 4 年 1 月 26 日 第 3-11 号 |
| 公告年月日・番号 | 令和 4 年 2 月 2 日 第 33 号 |
| 承諾書 | |
| この図面記載のとおり道路の位置の指定を承諾します。 | |
| 道路の幅員 ・幅員別の 道路の延長 | 幅員 6.00 m 延長 27.21 m 道路の面積 167.68 m ² |



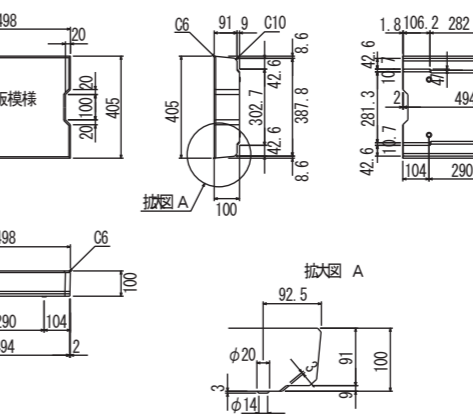
自由勾配側溝据付標準断面図 S=1/30



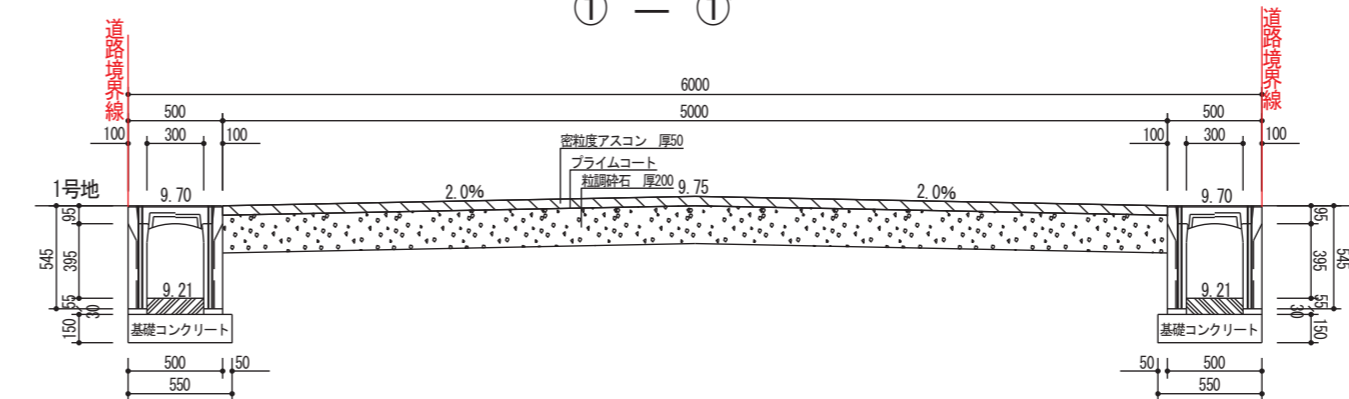
グレーチング詳細図 S=1/30



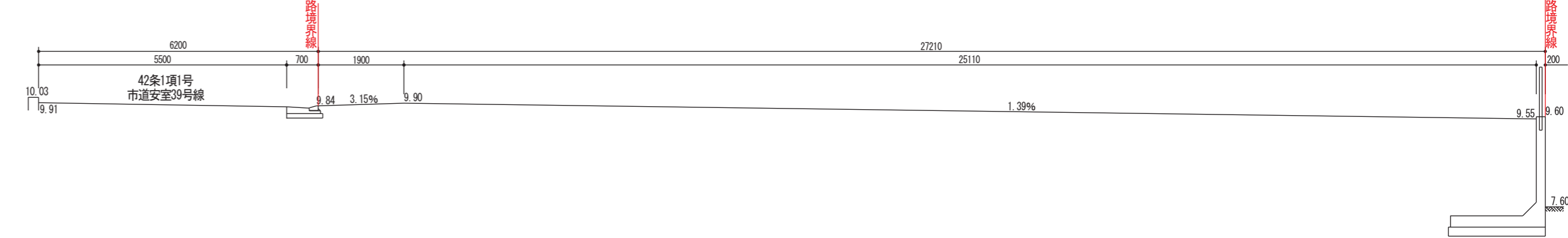
コンクリート蓋詳細図 S=1/30



道路標準断面図 S=1/40



道路縦断面図 S=1/100



座標求積表

| 地番 | 1号地 906-1 | 座標求積表 | | |
|------|-----------|--------|------------------|-----------------------|
| 測点 | Xn | Yn | (Xn+1 - Xn-1) Yn | |
| F712 | 92.414 | 86.055 | -574.072905 | |
| KA33 | 93.717 | 87.325 | 793.434950 | |
| CH11 | 101.500 | 93.421 | 995.213913 | |
| CH12 | 104.370 | 93.138 | 869.443230 | |
| CH15 | 110.835 | 85.505 | -340.480910 | |
| F713 | 100.388 | 76.649 | -1411.951229 | |
| | | | | 倍面積 |
| | | | | 面積 |
| | | | | 地積 |
| | | | | 165.79 m ² |

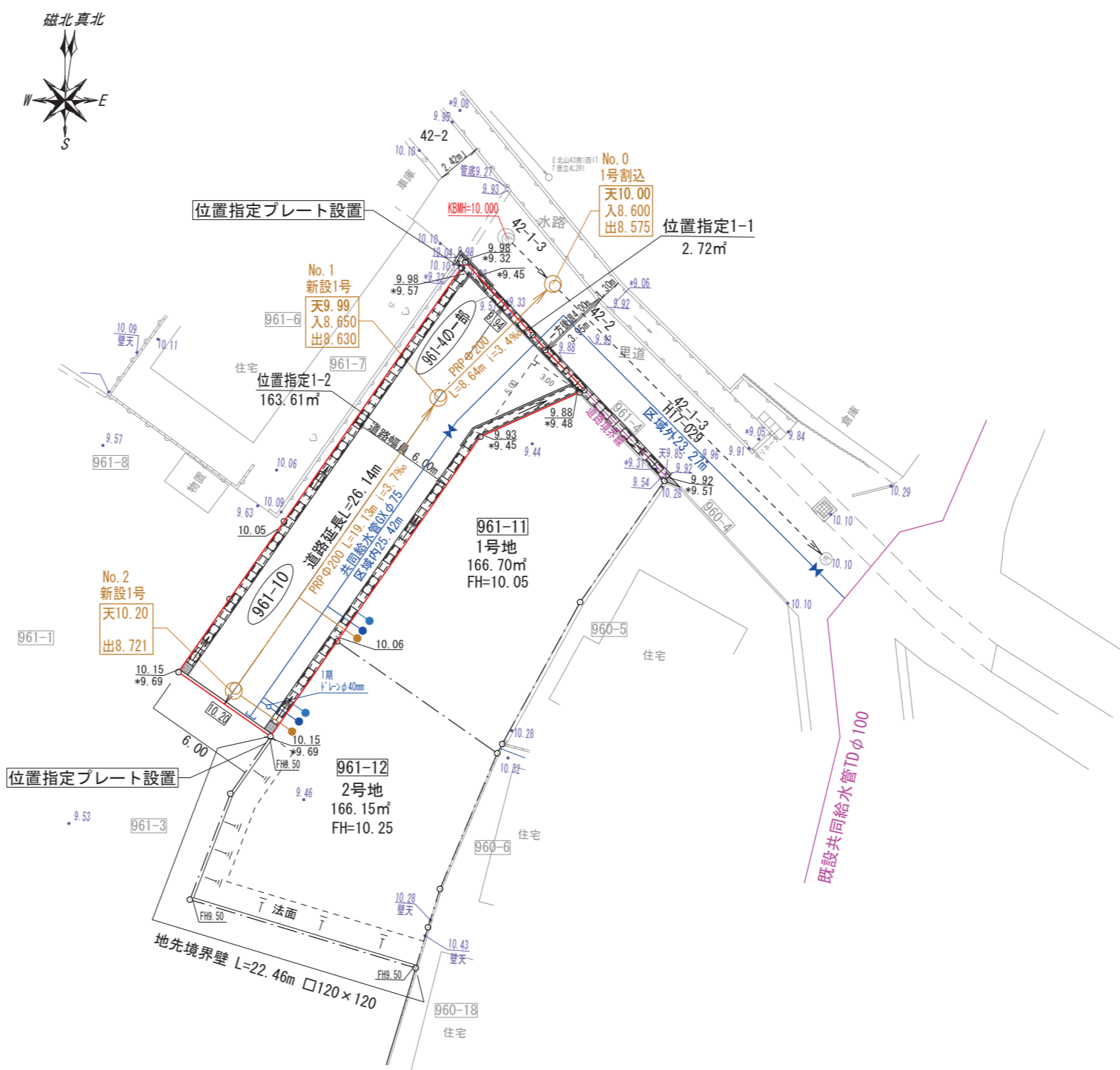
| 地番 | 2号地 906-3 | 座標求積表 | | |
|------|-----------|--------|------------------|-----------------------|
| 測点 | Xn | Yn | (Xn+1 - Xn-1) Yn | |
| F713 | 100.388 | 76.649 | -338.098739 | |
| CH15 | 110.835 | 85.505 | 1691.972940 | |
| CH18 | 120.176 | 74.486 | 447.809832 | |
| KA26 | 116.847 | 73.017 | -880.219935 | |
| KA27 | 108.121 | 69.954 | -729.130542 | |
| F714 | 106.424 | 69.529 | -537.667757 | |
| | | | | 倍面積 |
| | | | | 面積 |
| | | | | 地積 |
| | | | | 165.43 m ² |

| 地番 | 道路位置 906-4 | 座標求積表 | | |
|------|------------|--------|------------------|-----------------------|
| 測点 | Xn | Yn | (Xn+1 - Xn-1) Yn | |
| KA34 | 106.230 | 97.129 | 713.315376 | |
| KA35 | 108.844 | 99.631 | 284.745398 | |
| CH14 | 109.088 | 99.912 | 22.779936 | |
| CH13 | 109.072 | 96.865 | 749.541370 | |
| CH16 | 116.826 | 87.716 | 1480.470648 | |
| F707 | 125.950 | 76.962 | 551.971464 | |
| KA25 | 123.998 | 76.172 | -439.817128 | |
| CH18 | 120.176 | 74.486 | -980.459218 | |
| CH15 | 110.835 | 85.505 | -1351.492030 | |
| CH12 | 104.370 | 93.138 | -869.443230 | |
| CH11 | 101.500 | 93.421 | 173.763060 | |
| | | | | 倍面積 |
| | | | | 面積 |
| | | | | 地積 |
| | | | | 167.68 m ² |

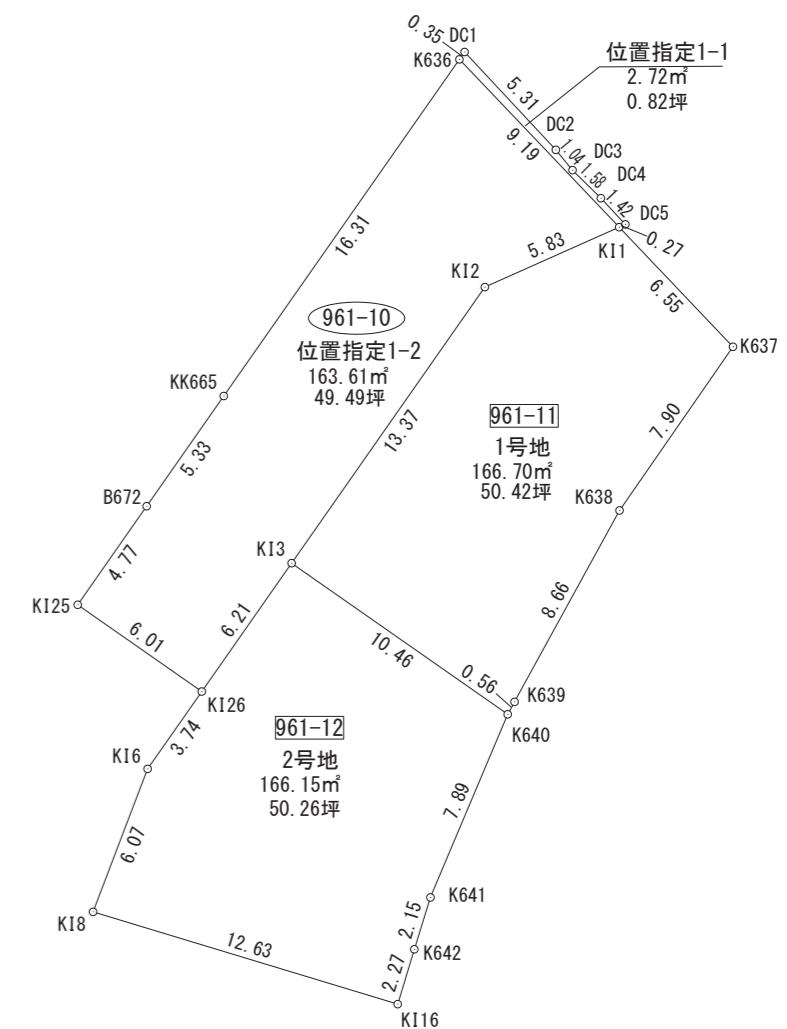
| | |
|----|--------|
| 合計 | 498.90 |
|----|--------|

| | |
|---------------------------|---|
| 指定年月日・番号 | 令和 4 年 5 月 17 日 第 3-12 号 |
| 公告年月日・番号 | 令和 4 年 5 月 19 日 第 234 号 |
| 承 諾 書 | |
| この図面記載のとおり道路の位置の指定を承諾します。 | |
| 道路の幅員 ・幅員別の 道路の延長 | 幅員 6.00 m 延長 26.14 m 道路の面積 166.33 m ² |

計画平面図 S=1/300



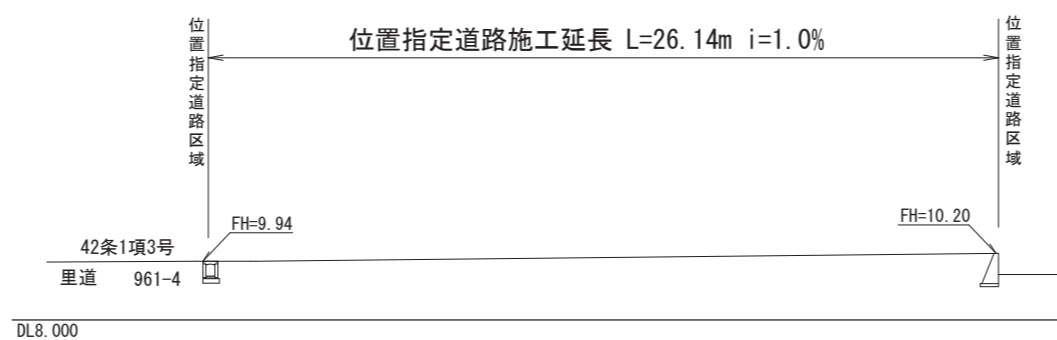
求積図 S=1/300



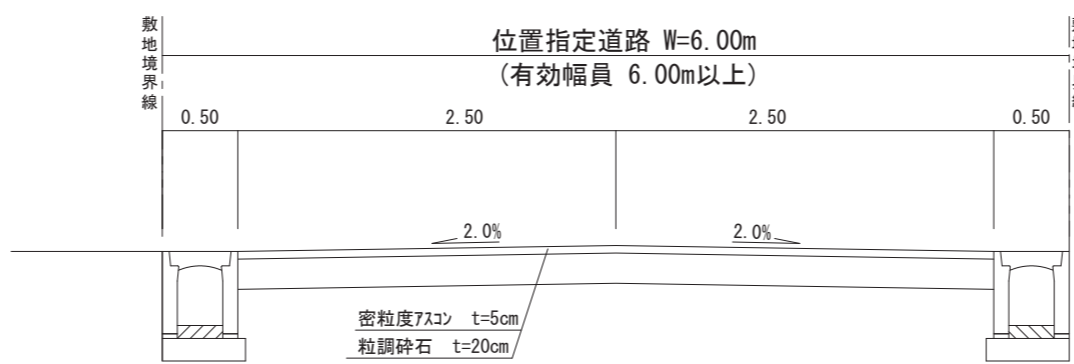
求積表

| 地番 | 位置指定1-1 | | | | |
|------|---------|---------|-----------|---------------------|--|
| NO | Xn | Yn | Yn+1-Yn-1 | Xn · (Yn+1-Yn-1) | |
| DC1 | 249.331 | 209.143 | 3.828 | 954.439068 | |
| DC2 | 245.446 | 212.766 | 4.285 | 1051.736110 | |
| DC3 | 244.640 | 213.428 | 1.788 | 437.416320 | |
| DC4 | 243.527 | 214.554 | 2.098 | 510.919646 | |
| DC5 | 242.486 | 215.526 | 0.725 | 175.802350 | |
| K11 | 242.375 | 215.279 | -6.588 | -1596.766500 | |
| K636 | 249.038 | 208.938 | -6.136 | -1528.097168 | |
| | | | 合計 | 5.449826 | |
| | | | 合計面積 | 2.72 | |
| | | | 地積 | 2.72 m ² | |

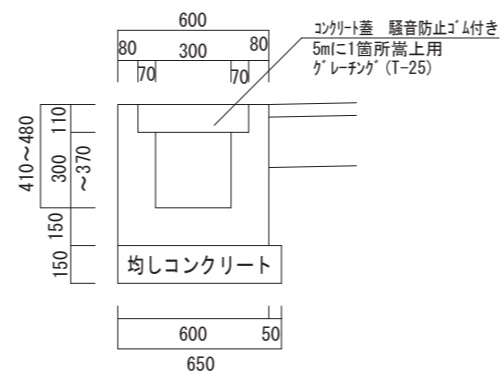
道路縦断面図 S=1/250



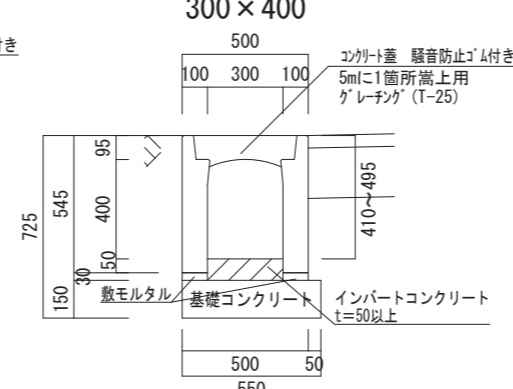
道路横断面図 S=1/50



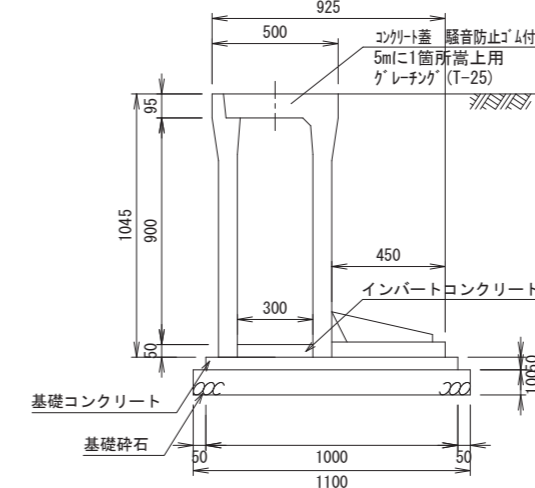
現場打ち側溝 S=1/30



自由勾配側溝 S=1/30



自由勾配側溝 (土留タイプ) S=1/30



| 地番 | 位置指定1-2 961-10 | | | | |
|-------|----------------|---------|-----------|-----------------------|--|
| NO | Xn | Yn | Yn+1-Yn-1 | Xn · (Yn+1-Yn-1) | |
| K11 | 242.375 | 215.279 | 1.010 | 244.798750 | |
| K12 | 239.997 | 209.948 | -13.000 | -3119.961000 | |
| K13 | 229.035 | 202.279 | -11.234 | -2572.979190 | |
| K126 | 223.939 | 198.714 | -8.490 | -1901.242110 | |
| K125 | 227.384 | 193.789 | -2.188 | -497.516192 | |
| B672 | 231.297 | 196.526 | 5.798 | 1341.060006 | |
| KK665 | 235.672 | 199.587 | 12.412 | 2925.160864 | |
| K636 | 249.038 | 208.938 | 15.692 | 3907.904296 | |
| | | | 合計 | 327.225424 | |
| | | | 合計面積 | 163.61 | |
| | | | 地積 | 163.61 m ² | |

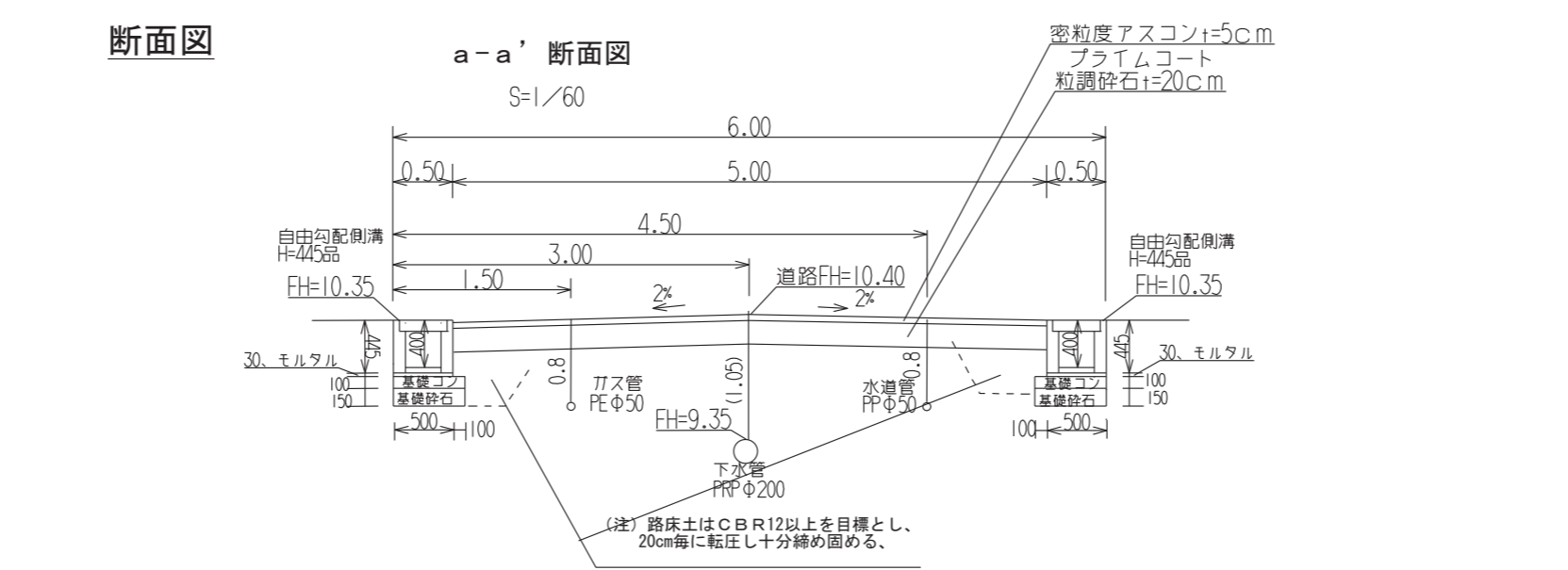
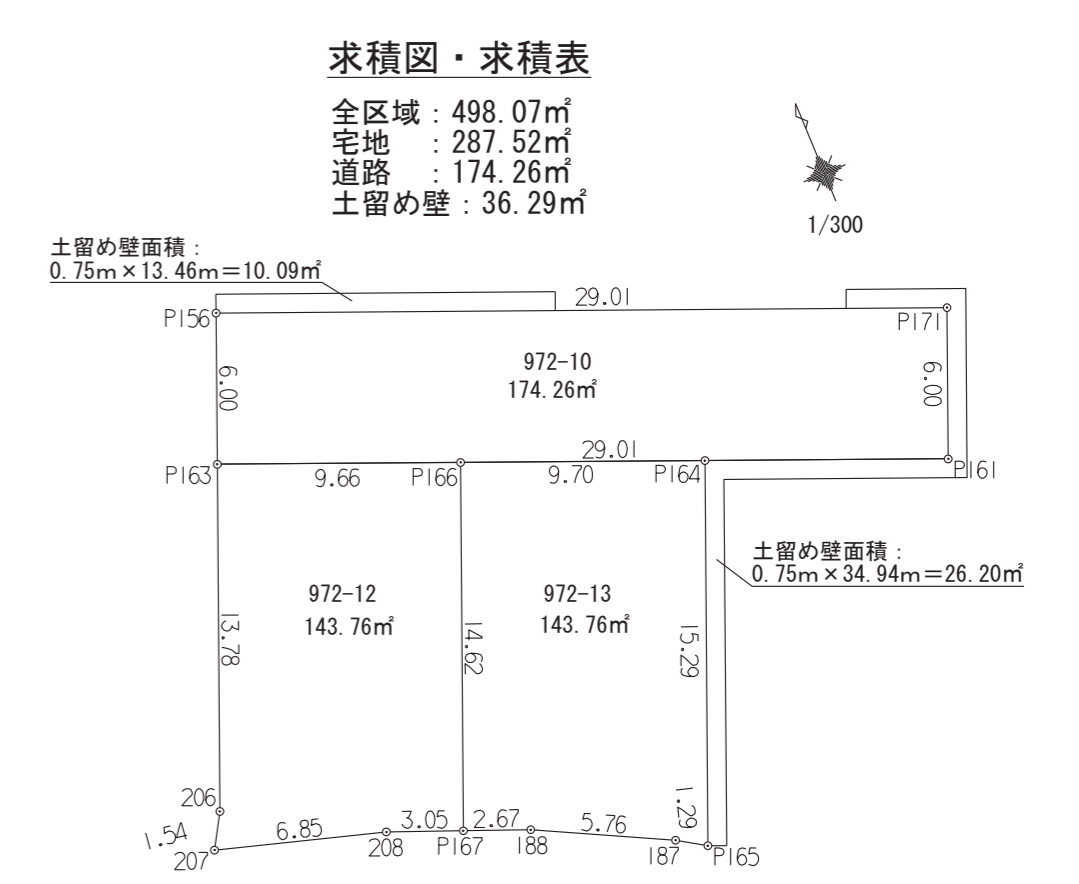
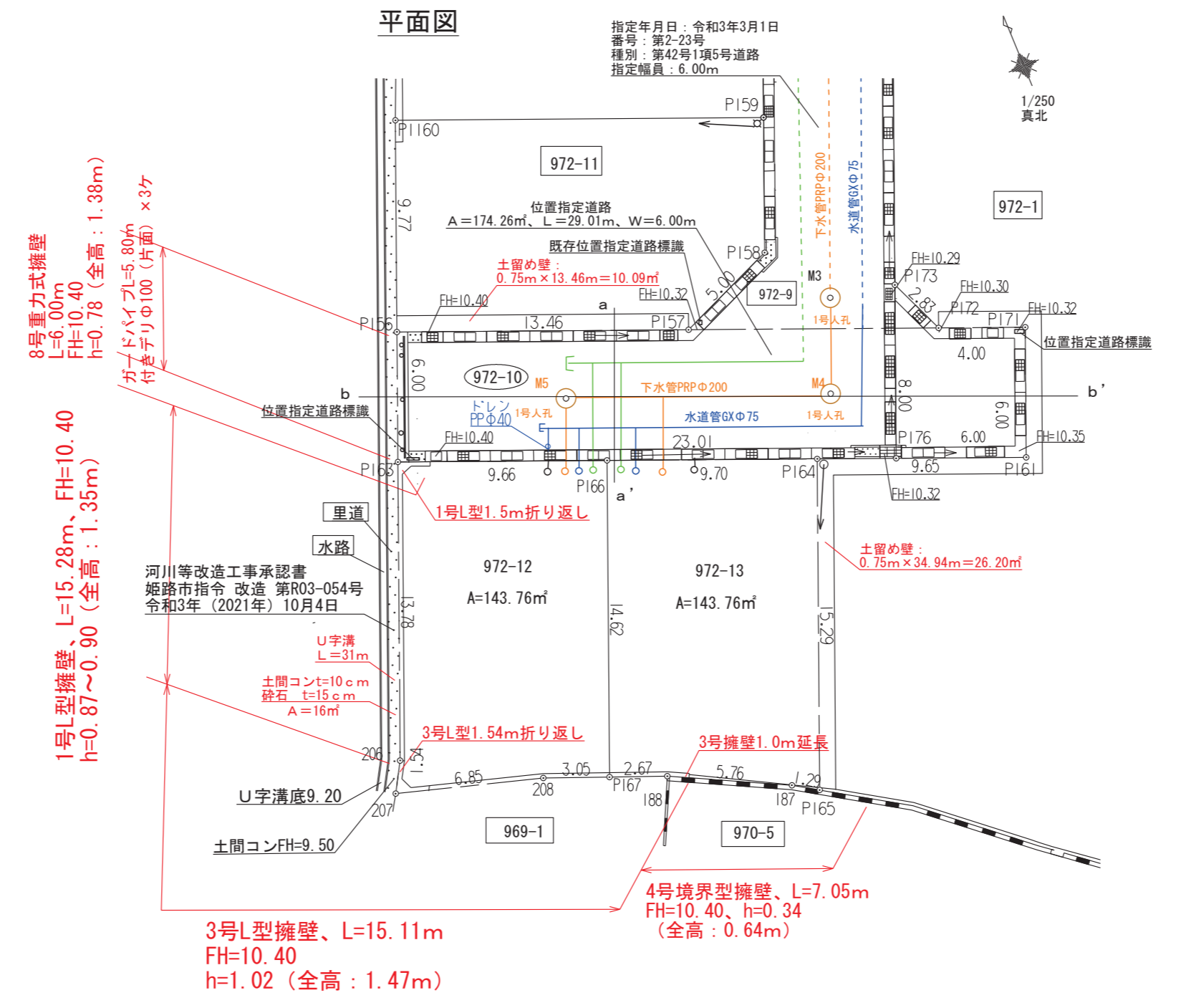
| 地番 | 1号地 961-11 | | | | |
|------|------------|---------|-----------|-----------------------|--|
| NO | Xn | Yn | Yn+1-Yn-1 | Xn · (Yn+1-Yn-1) | |
| K637 | 237.628 | 219.798 | 0.015 | 3.564420 | |
| K638 | 231.129 | 215.294 | -8.671 | -2004.119559 | |
| K639 | 223.530 | 211.127 | -4.439 | -992.249670 | |
| K640 | 223.035 | 210.855 | -8.848 | -1973.413680 | |
| K13 | 229.035 | 202.279 | -0.907 | -207.734745 | |
| K12 | 239.997 | 209.948 | 13.000 | 3119.961000 | |
| K11 | 242.375 | 215.279 | 9.850 | 2387.393750 | |
| | | | 合計 | 333.401516 | |
| | | | 合計面積 | 166.70 | |
| | | | 地積 | 166.70 m ² | |

| 地番 | 2号地 961-12 | | | | |
|------|------------|---------|-----------|-----------------------|--|
| NO | Xn | Yn | Yn+1-Yn-1 | Xn · (Yn+1-Yn-1) | |
| K640 | 223.035 | 210.855 | 5.510 | 1228.922850 | |
| K641 | 215.765 | 207.789 | -3.705 | -799.409325 | |
| K642 | 213.706 | 207.150 | -1.299 | -277.604094 | |
| K116 | 211.527 | 206.490 | -12.751 | -2697.180777 | |
| K18 | 215.191 | 194.399 | -9.925 | -2135.770675 | |
| K16 | 220.868 | 196.565 | 4.315 | 953.045420 | |
| K126 | 223.939 | 198.714 | 5.714 | 1279.587446 | |
| K13 | 229.035 | 202.279 | 12.141 | 2780.713935 | |
| | | | 合計 | 332.304780 | |
| | | | 合計面積 | 166.15 | |
| | | | 地積 | 166.15 m ² | |

| 地番 | 面積 |
|----------------|-----------------------|
| 位置指定1-1 | 2.72 m ² |
| 位置指定1-2 961-10 | 163.61 m ² |
| 1号地 961-11 | 166.70 m ² |
| 2号地 961-12 | 166.15 m ² |
| 総合計面積 | 499.18 m ² |

位置指定道路
166.33m²

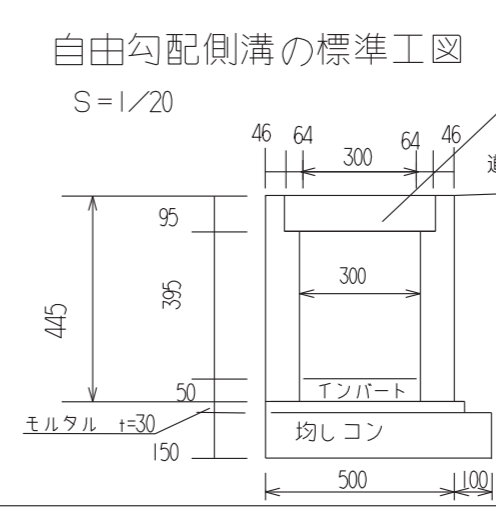
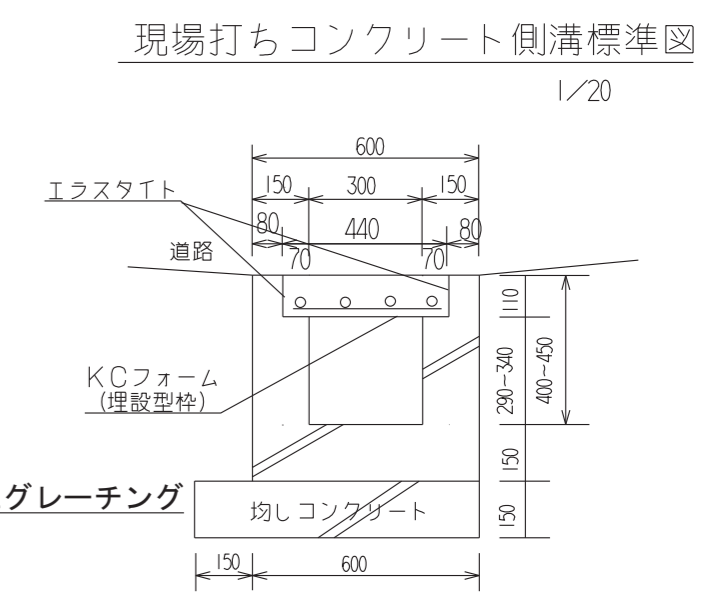
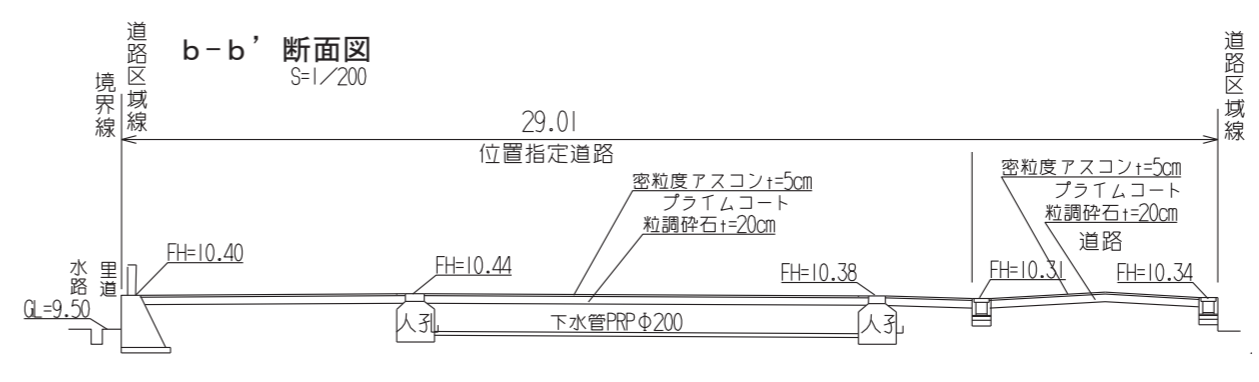
| | |
|---------------------------|---|
| 指定年月日・番号 | 令和 4 年 6 月 23 日 第 3-13 号 |
| 公告年月日・番号 | 令和 4 年 6 月 28 日 第 348 号 |
| 承諾書 | |
| この図面記載のとおり道路の位置の指定を承諾します。 | |
| 道路の幅員 ・幅員別の 道路の延長 | 幅員 29.01 m 延長 6.00 m 道路の面積 174.26 m ² |



| 座標求積表 | | | | |
|-------|-----------------|--------|------------------|----------------|
| 地番 | 972-10 (位置指定道路) | | | |
| 測点 | Xn | Yn | 0(n+1) - Xn-1)Yn | 距離 |
| P156 | 87.036 | 45.617 | 243.334623 | 6.00 |
| P163 | 81.470 | 43.361 | -713.993830 | 29.01 |
| P161 | 70.570 | 70.250 | -374.735219 | 6.00 |
| P171 | 76.136 | 72.506 | 1193.921023 | 29.01 |
| | 総面積 | | 348.526597 | |
| | 面積 | | 174.2632984 | |
| | 地積 | | 174.26 | m ² |
| | 坪数 | | 52.713 | |

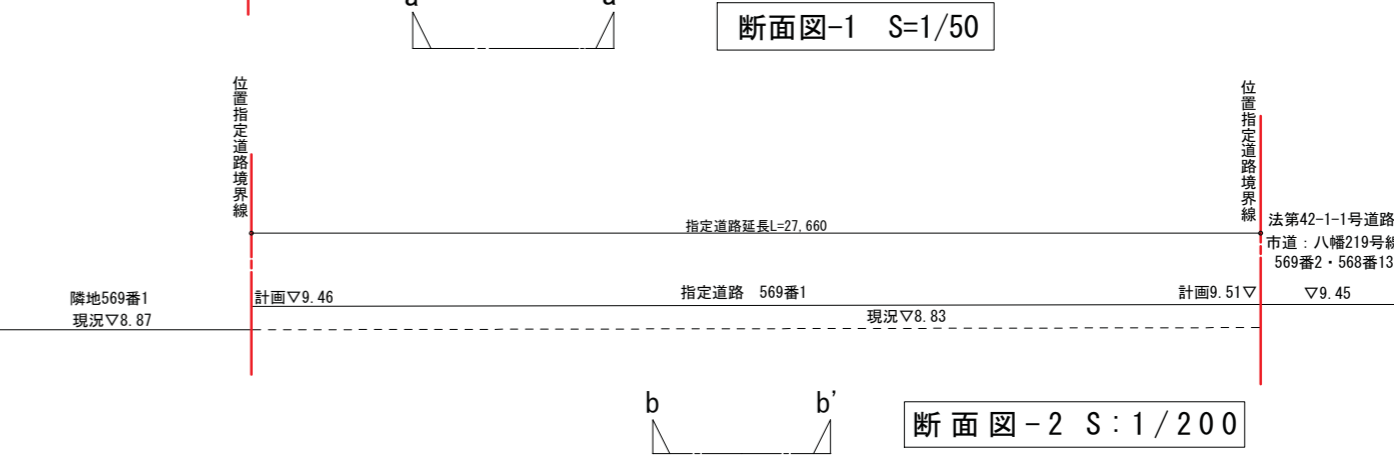
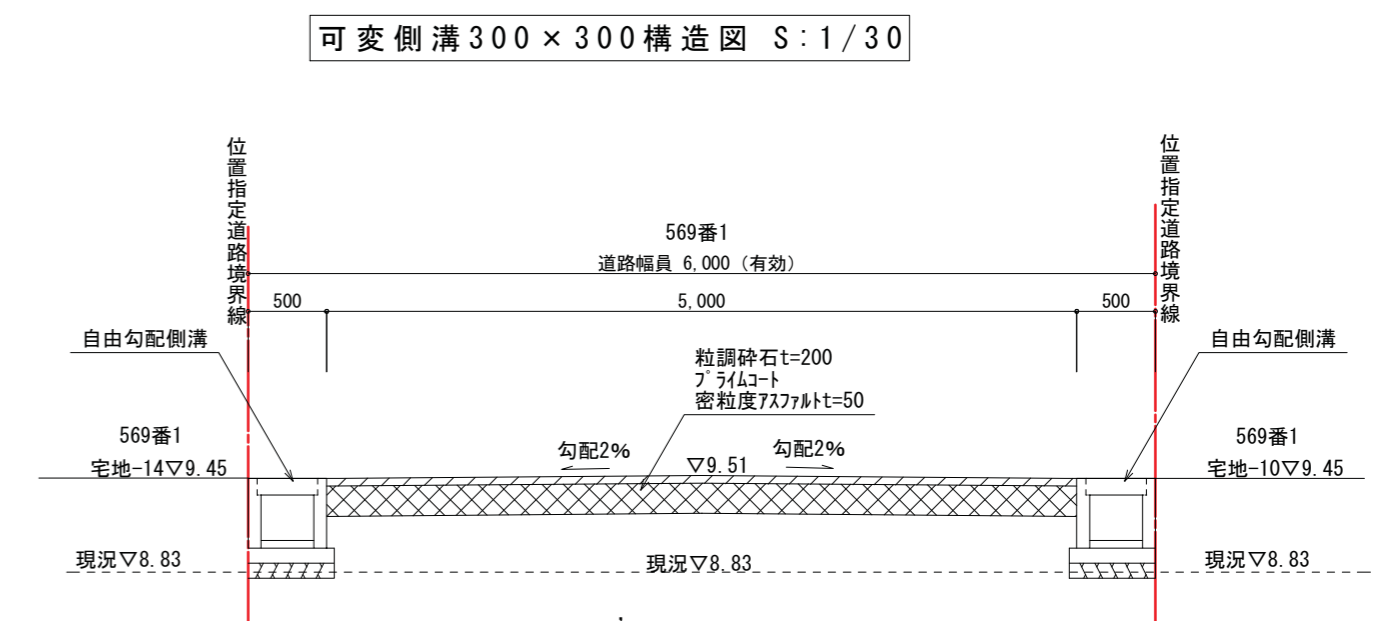
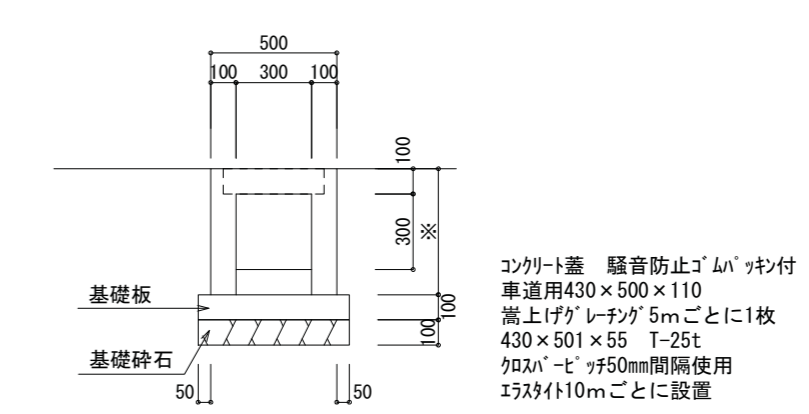
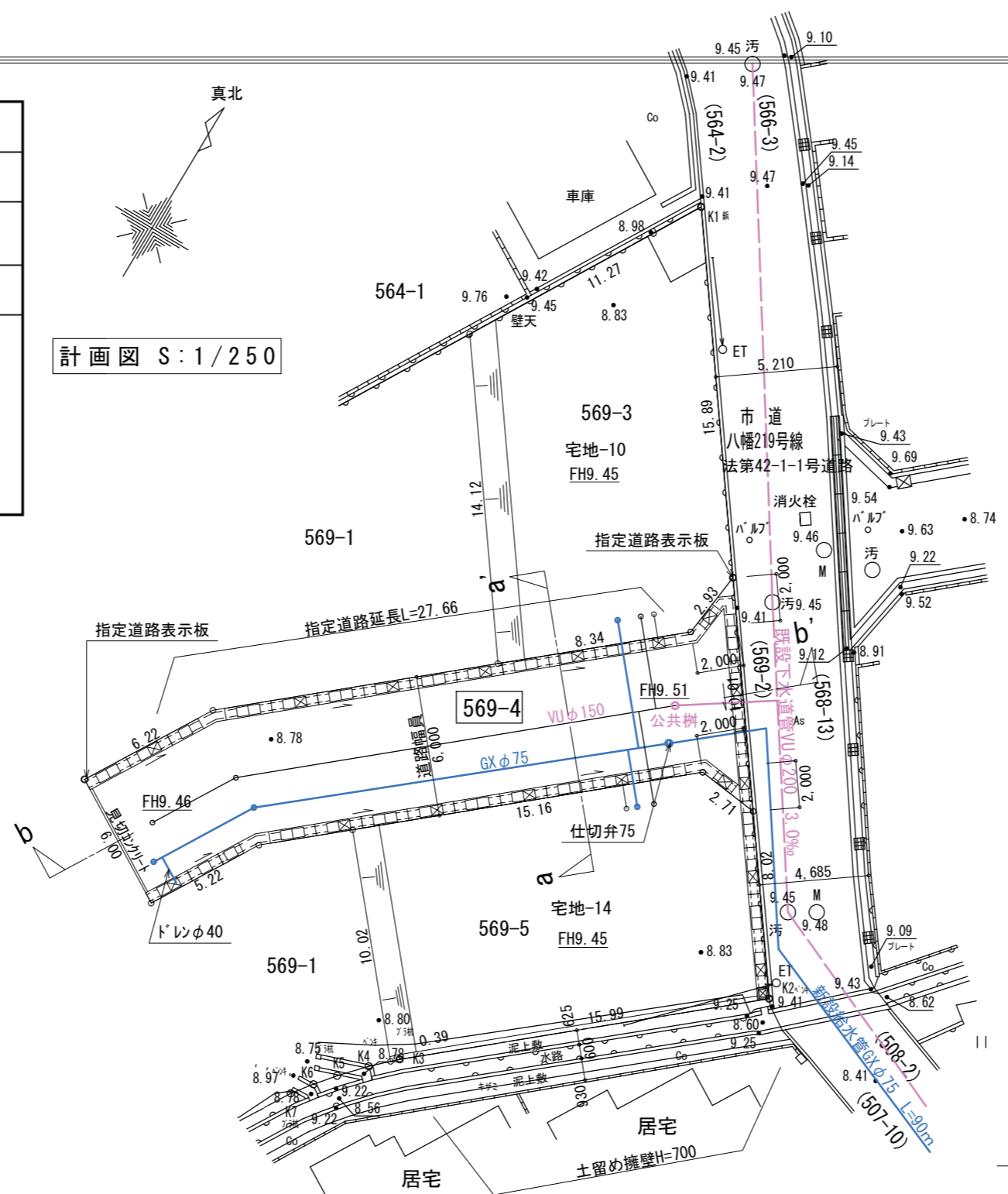
| 座標求積表 | | | | |
|-------|--------|--------|------------------|----------------|
| 地番 | 972-12 | | | |
| 測点 | Xn | Yn | 0(n+1) - Xn-1)Yn | 距離 |
| P166 | 77.841 | 52.313 | 898.858040 | 9.66 |
| P163 | 81.470 | 43.361 | -396.612718 | 13.78 |
| 206 | 68.694 | 38.182 | -538.799295 | 1.54 |
| 207 | 67.358 | 37.404 | -122.684341 | 6.85 |
| 208 | 65.414 | 43.980 | -135.050561 | 3.05 |
| P167 | 64.288 | 46.819 | 581.811839 | 14.62 |
| | 総面積 | | 287.522965 | |
| | 面積 | | 143.7614825 | |
| | 地積 | | 143.76 | m ² |
| | 坪数 | | 43.487 | |

| 座標求積表 | | | | |
|-------|--------|--------|------------------|----------------|
| 地番 | 972-13 | | | |
| 測点 | Xn | Yn | 0(n+1) - Xn-1)Yn | 距離 |
| P164 | 74.196 | 61.304 | 1092.122337 | 9.70 |
| P166 | 77.841 | 52.313 | -518.342052 | 14.62 |
| P167 | 64.288 | 46.819 | -680.757579 | 2.67 |
| 188 | 63.301 | 49.307 | -176.185016 | 5.76 |
| 187 | 60.714 | 54.462 | -178.347258 | 1.29 |
| P165 | 60.026 | 55.560 | 749.036726 | 15.29 |
| | 総面積 | | 287.528978 | |
| | 面積 | | 143.7644892 | |
| | 地積 | | 143.76 | m ² |
| | 坪数 | | 43.487 | |



| | |
|------|--------------------|
| 所在 | 姫路市書写字蓮花坊田972番10 |
| 名称 | 位置指定道路完了図 |
| 種類 | 縮尺 |
| 図面番号 | 令和 4 年 1 月 25 日 作成 |
| | 姫路市南車崎2丁目3番48号 |
| | 土地家屋調査士 敷川和久 |

| | |
|---------------------------|-------------------------|
| 指定年月日・番号 | 令和 4 年 8 月 4 日 第 3-14 号 |
| 公告年月日・番号 | 令和 4 年 8 月 8 日 第 432 号 |
| 承諾書 | |
| この図面記載のとおり道路の位置の指定を承諾します。 | |
| 道路の幅員 ・幅員別の 道路の延長 | 幅員 27.66 m |
| 延長 | 170.00 m ² |
| 道路の面積 | 170.00 m ² |



座標求積表

| 地番 | 宅地-10 |
|-----|------------------------------|
| 測点 | Xn Yn (Xn+1 - Xn-1) Yn |
| A3 | 203.774 175.213 -1059.337798 |
| A2 | 209.174 181.576 1509.622864 |
| A1 | 212.088 181.927 2872.445403 |
| K1 | 224.963 172.605 540.598860 |
| A11 | 215.220 166.929 -3537.058581 |
| | 倍面積 326.270748 |
| | 面積 163.13 |
| | 地積 163.13 m ² |

| 地番 | 宅地-14 |
|-----|------------------------------|
| 測点 | Xn Yn (Xn+1 - Xn-1) Yn |
| A12 | 186.846 180.033 -1326.303111 |
| K3 | 187.122 180.320 1915.719680 |
| K2 | 197.470 192.512 3244.212224 |
| A10 | 203.974 187.803 1282.694490 |
| A9 | 204.300 185.105 -1755.720925 |
| A8 | 194.489 173.546 -3029.071884 |
| | 倍面積 331.530474 |
| | 面積 165.76 |
| | 地積 165.76 m ² |

| 地番 | 指定道路 |
|-----|------------------------------|
| 測点 | Xn Yn (Xn+1 - Xn-1) Yn |
| A1 | 212.088 181.927 946.020400 |
| A2 | 209.174 181.576 -1509.622864 |
| A3 | 203.774 175.213 -2344.525153 |
| A4 | 195.793 165.810 -2210.578920 |
| A5 | 190.442 162.631 -1368.702496 |
| A6 | 187.377 167.790 239.100750 |
| A7 | 191.867 170.457 1212.290184 |
| A8 | 194.489 173.546 2157.697418 |
| A9 | 204.300 185.105 1755.720925 |
| A10 | 203.974 187.803 1462.609764 |
| | 倍面積 340.010008 |
| | 面積 170.00 |
| | 地積 170.00 m ² |

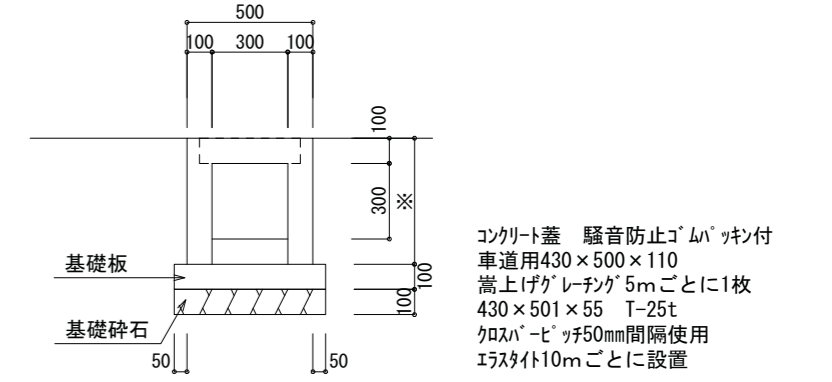
合計 498.89m²

| | |
|------------|-------------------------|
| 指定年月日・番号 | 令和 4 年 8 月 4 日 第 3-15 号 |
| 公告年月日・番号 | 令和 4 年 8 月 8 日 第 433 号 |
| 承諾書 | |

この図面記載のとおり道路の位置の指定を承諾します。

| | | | |
|-------------------------|--------------|---------------|--------------------------------|
| 道路の幅員 ・幅員別の 道路の延長 | 幅員 6.00 m | 延長 23.40 m | 道路の面積 153.84 m ² |
|-------------------------|--------------|---------------|--------------------------------|

計画図 S:1/300



可変側溝300×300構造図 S:1/30

座標求積表

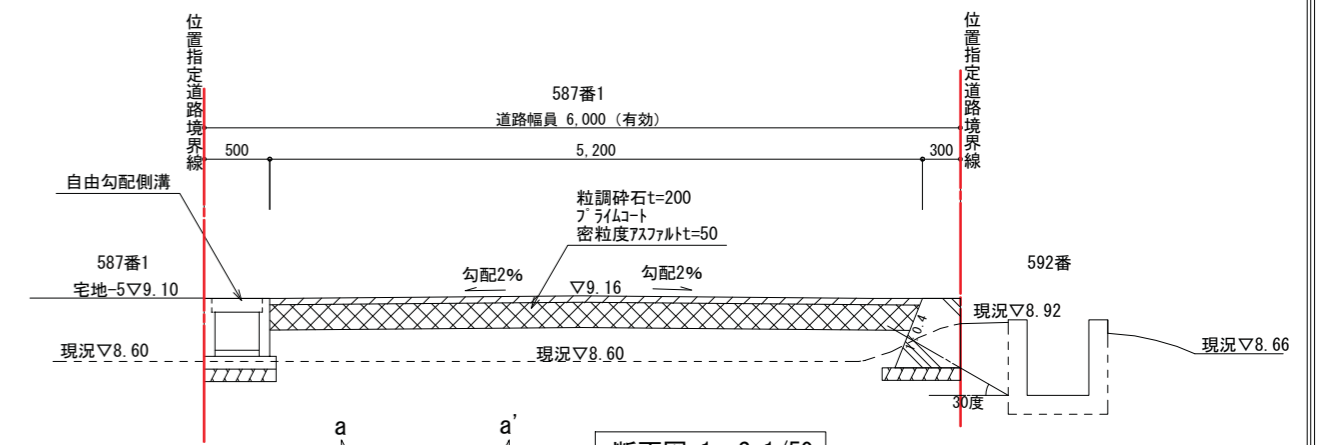
| 地番 | 宅地-5 | | |
|-----|---------|---------|-----------------------|
| 測点 | Xn | Yn | (Xn+1 - Xn-1)Yn |
| K57 | 118.624 | 134.281 | -1426.735625 |
| A25 | 117.353 | 134.628 | 343.570656 |
| A18 | 121.176 | 148.589 | 1411.744089 |
| A17 | 126.854 | 148.452 | 1577.747856 |
| A14 | 131.804 | 145.328 | 163.348672 |
| A13 | 127.978 | 131.483 | -1732.945940 |
| 倍面積 | | | 336.729708 |
| 面積 | | | 168.36 |
| 地積 | | | 168.36 m ² |

| 地番 | 宅地-6 | | |
|-----|---------|---------|-----------------------|
| 測点 | Xn | Yn | (Xn+1 - Xn-1)Yn |
| A24 | 104.716 | 138.088 | -1392.755568 |
| A23 | 107.267 | 147.404 | 747.927896 |
| A22 | 109.790 | 149.193 | 450.712053 |
| A20 | 110.288 | 149.159 | 1074.988913 |
| A19 | 116.997 | 148.690 | 1618.936720 |
| A18 | 121.176 | 148.589 | 52.897684 |
| A25 | 117.353 | 134.628 | -2215.976880 |
| 倍面積 | | | 336.730818 |
| 面積 | | | 168.36 |
| 地積 | | | 168.36 m ² |

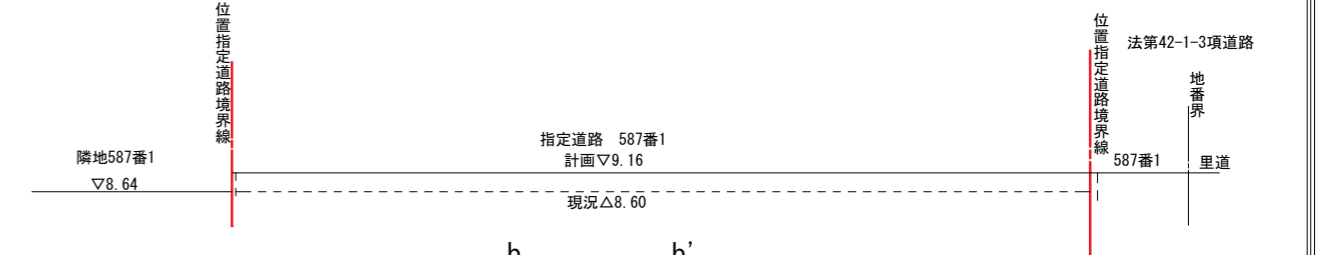
| 地番 | 指定道路 | | |
|-----|---------|---------|-----------------------|
| 測点 | Xn | Yn | (Xn+1 - Xn-1)Yn |
| A14 | 131.804 | 145.328 | -940.853472 |
| A17 | 126.854 | 148.452 | -1577.747856 |
| A18 | 121.176 | 148.589 | -1464.641773 |
| A19 | 116.997 | 148.690 | -1618.936720 |
| A20 | 110.288 | 149.159 | -938.210110 |
| A21 | 110.707 | 155.144 | 1084.611704 |
| K44 | 117.279 | 154.685 | 1630.070530 |
| K45 | 121.245 | 154.589 | 2217.424616 |
| K46 | 131.623 | 154.339 | 2630.245238 |
| A16 | 138.287 | 154.643 | 263.666315 |
| A15 | 133.328 | 150.846 | -977.934618 |
| 倍面積 | | | 307.693854 |
| 面積 | | | 153.84 |
| 地積 | | | 153.84 m ² |

| 公共施設面積 | | | |
|-------------------------|--------|----------------------|----------|
| 底辺(m) | 高さ(m) | 倍面積(m ²) | |
| ① | 4.911 | 0.149 | 0.731739 |
| ② | 5.031 | 0.150 | 0.754650 |
| ③ | 53.825 | 0.150 | 8.073750 |
| ④ | 53.703 | 0.149 | 8.001747 |
| 倍面積計 | | 17.561886 | |
| 公共施設面積(m ²) | | 8.78 | |

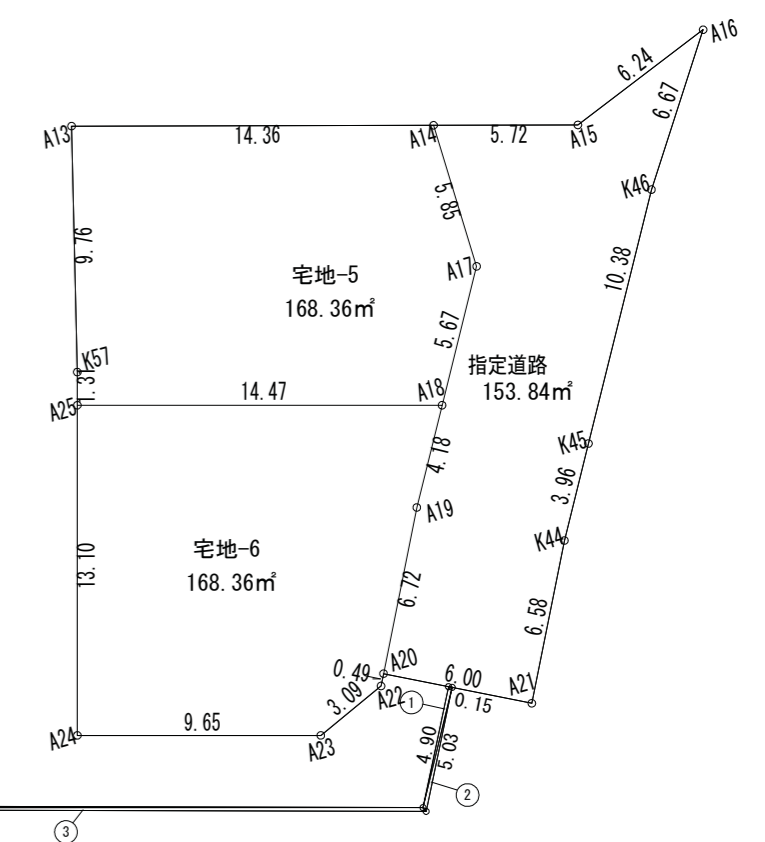
合計 499.34m²



断面図-1 S:1/50

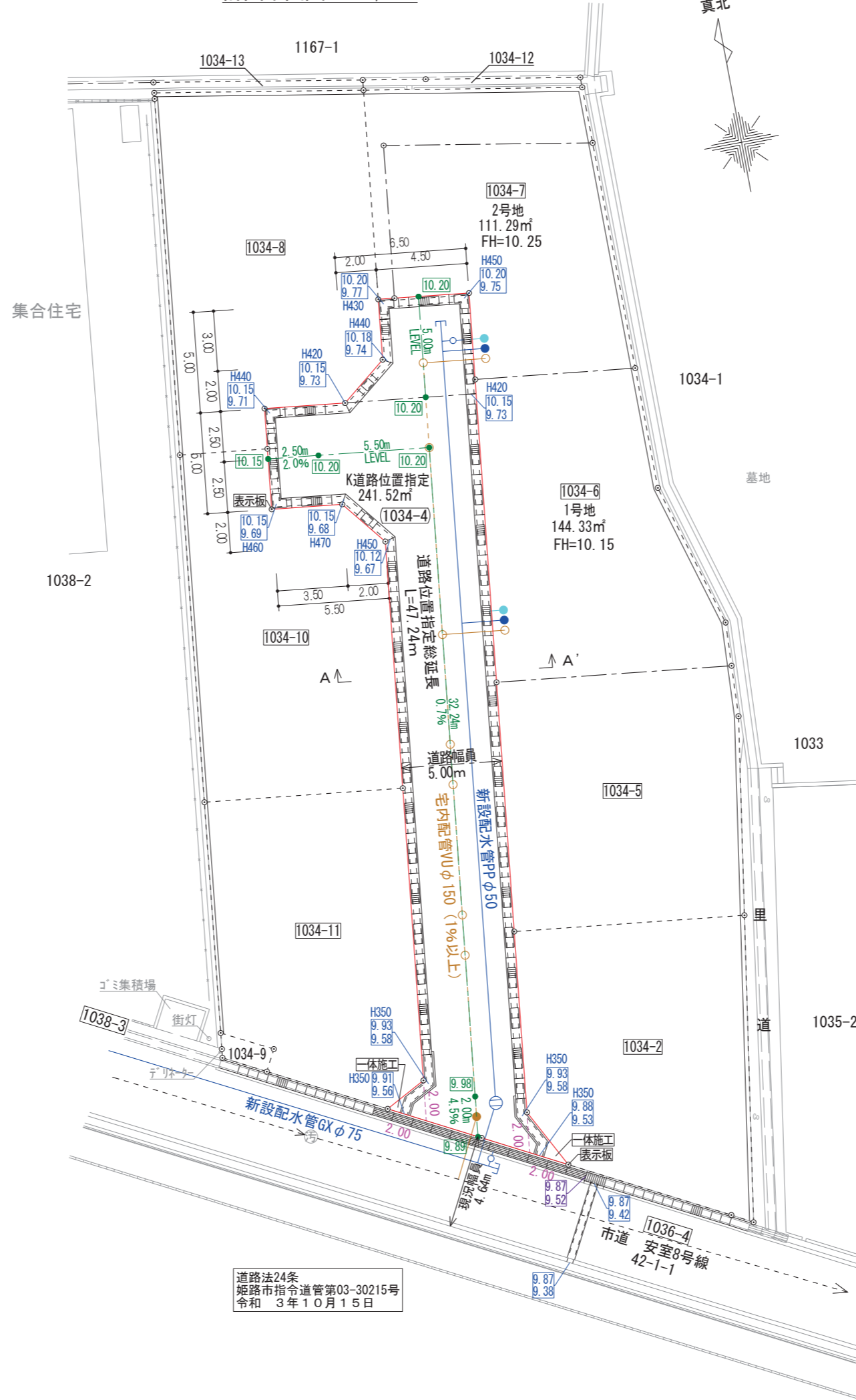


断面図-2 S:1/200

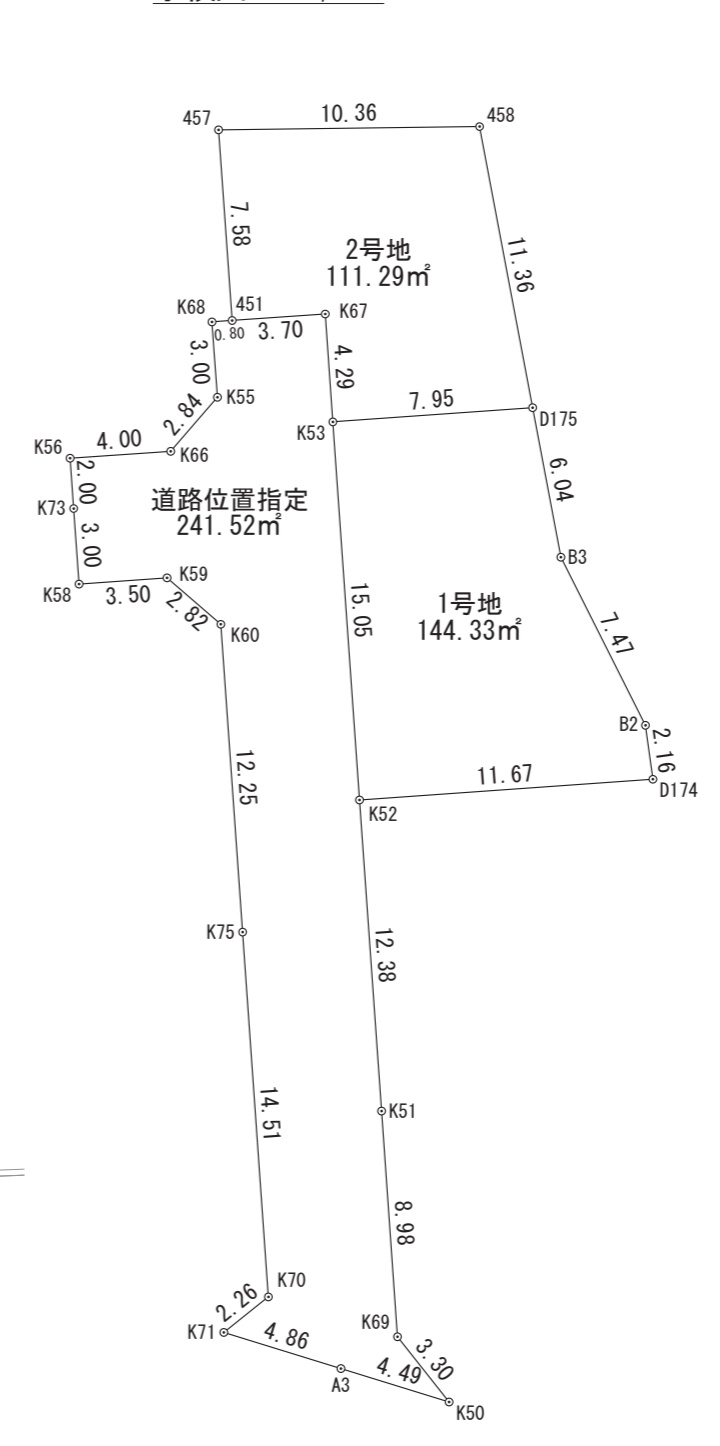


| | |
|---------------------------|--|
| 指定年月日・番号 | 令和 4 年 4 月 20 日 第 3-16 号 |
| 公告年月日・番号 | 令和 4 年 4 月 21 日 第 163 号 |
| 承 諾 書 | |
| この図面記載のとおり道路の位置の指定を承諾します。 | |
| 道路の幅員 ・幅員別の 道路の延長 | 幅員 4.50 ～ 5.00 m 延長 47.24 m 道路の面積 241.52 m ² |

計画平面図 S=1/250



求積図 S=1/300



座 標 求 積 表

| 地 番 測 点 | 道路位置指定 Xn | Yn | (Xn+1 - Xn-1) Yn | |
|---------|-----------|--------|------------------|-----------------------|
| K50 | 107.554 | 90.276 | 45.769932 | |
| K69 | 110.649 | 89.129 | 1052.880877 | |
| K51 | 119.367 | 91.296 | 1892.931264 | |
| K52 | 131.383 | 94.283 | 2509.813460 | |
| K53 | 145.987 | 97.913 | 1837.729097 | |
| K67 | 150.152 | 98.948 | 501.171620 | |
| 451 | 151.052 | 95.352 | 104.315088 | |
| K68 | 151.246 | 94.574 | -257.146706 | |
| K55 | 148.333 | 93.859 | -411.102420 | |
| K66 | 146.866 | 91.428 | -45.256860 | |
| K56 | 147.838 | 87.547 | -84.920590 | |
| K73 | 145.896 | 87.065 | -423.222965 | |
| K58 | 142.977 | 86.342 | -324.818604 | |
| K59 | 142.134 | 89.739 | -292.369662 | |
| K60 | 139.719 | 91.203 | -1304.658915 | |
| K75 | 127.829 | 88.247 | -2292.568813 | |
| K70 | 113.740 | 84.744 | -1261.329696 | |
| K71 | 112.945 | 82.625 | -297.284750 | |
| A3 | 110.142 | 86.603 | -466.876773 | |
| | | | 倍面積 | 483.054584 |
| | | | 面積 | 241.52 |
| | | | 地積 | 241.52 m ² |

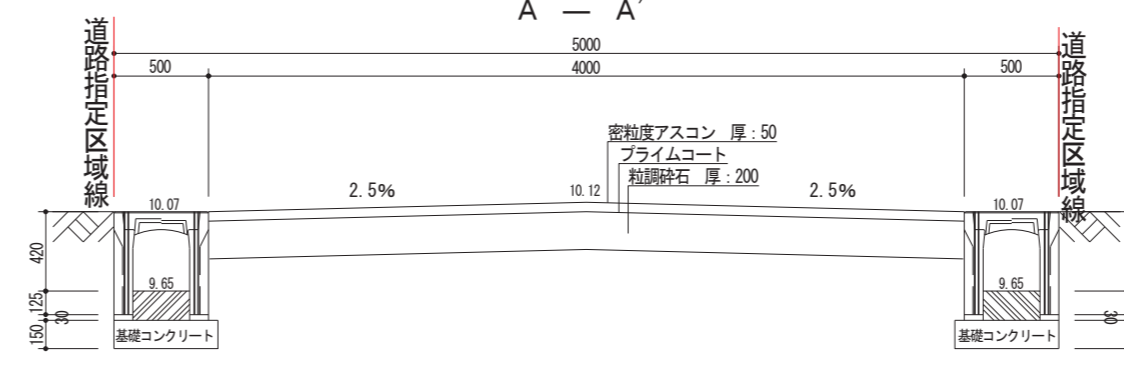
| 地 番 測 点 | 1号地 Xn | Yn | (Xn+1 - Xn-1) Yn | |
|---------|---------|---------|------------------|-----------------------|
| D174 | 128.568 | 105.609 | -72.447774 | |
| B2 | 130.697 | 105.991 | 1008.186392 | |
| B3 | 138.080 | 104.859 | 1402.279407 | |
| D175 | 144.070 | 105.627 | 835.192689 | |
| K53 | 145.987 | 97.913 | -1242.222231 | |
| K52 | 131.383 | 94.283 | -1642.315577 | |
| | | | 倍面積 | 288.672906 |
| | | | 面積 | 144.33 |
| | | | 地積 | 144.33 m ² |

| 地 番 測 点 | 2号地 Xn | Yn | (Xn+1 - Xn-1) Yn | |
|---------|---------|---------|------------------|-----------------------|
| D175 | 144.070 | 105.627 | 987.718077 | |
| 458 | 155.338 | 107.073 | 1535.962185 | |
| 457 | 158.415 | 97.182 | -416.522052 | |
| 451 | 151.052 | 95.352 | -787.893576 | |
| K67 | 150.152 | 98.948 | -501.171620 | |
| K53 | 145.987 | 97.913 | -595.506866 | |
| | | | 倍面積 | 222.586148 |
| | | | 面積 | 111.29 |
| | | | 地積 | 111.29 m ² |

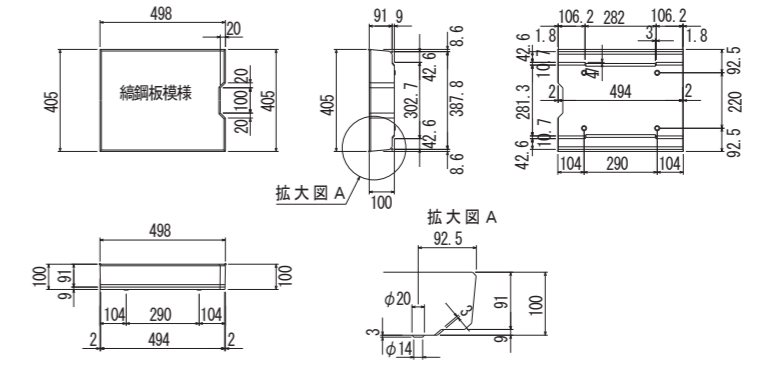
合 計 497.14

道路法24条
姫路市指令道管第03-30215号
令和 3年10月15日

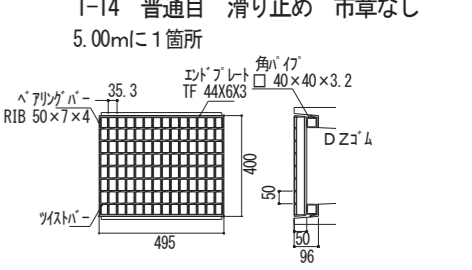
道路断面図 S=1/40



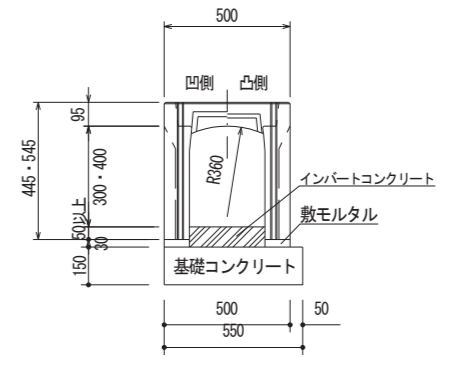
コンクリート蓋詳細図 S=1/30



グレーチング詳細図 S=1/30



自由勾配側溝据付標準断面図 S=1/30

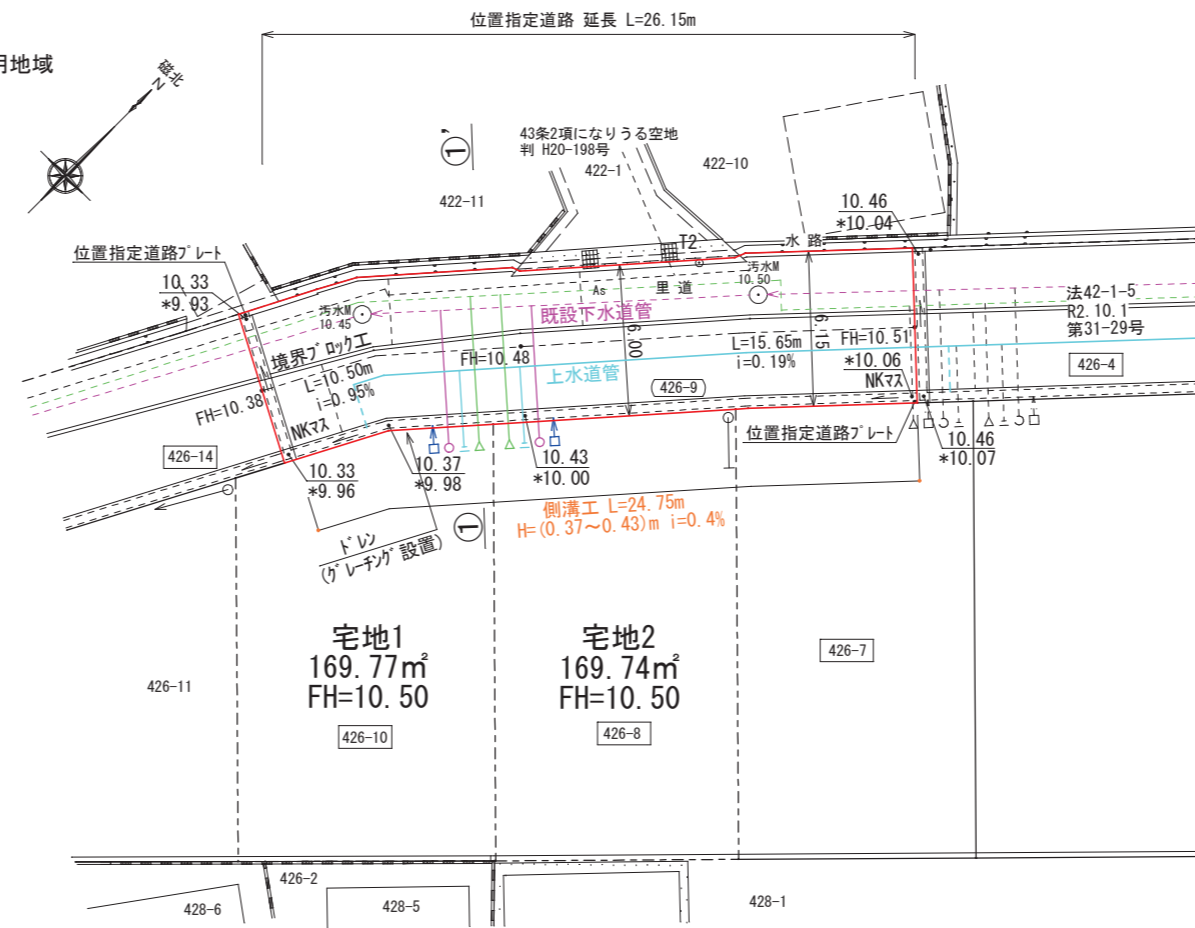


道路縦断面図 S=1/200

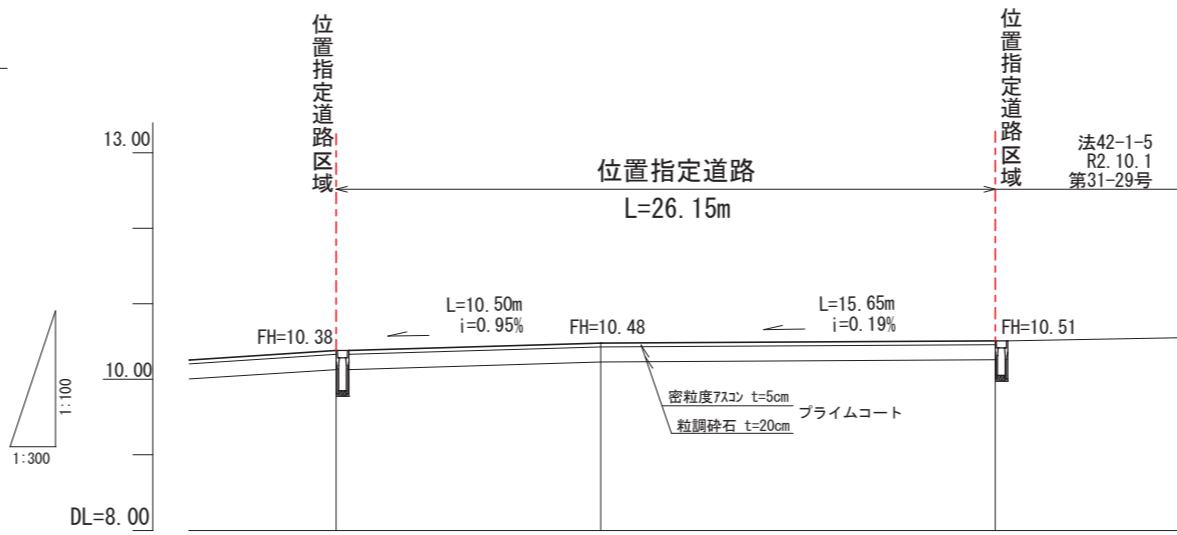


| | |
|---------------------------|---|
| 指定年月日・番号 | 令和 4 年 2 月 1 日 第 3-17 号 |
| 公告年月日・番号 | 令和 4 年 2 月 8 日 第 36 号 |
| 承諾書 | |
| この図面記載のとおり道路の位置の指定を承諾します。 | |
| 道路の幅員 ・幅員別の 道路の延長 | 幅員 6.00 ~ 6.15 m 延長 26.15 m 道路の面積 159.81 m ² (内里道部分70.59m ²) |

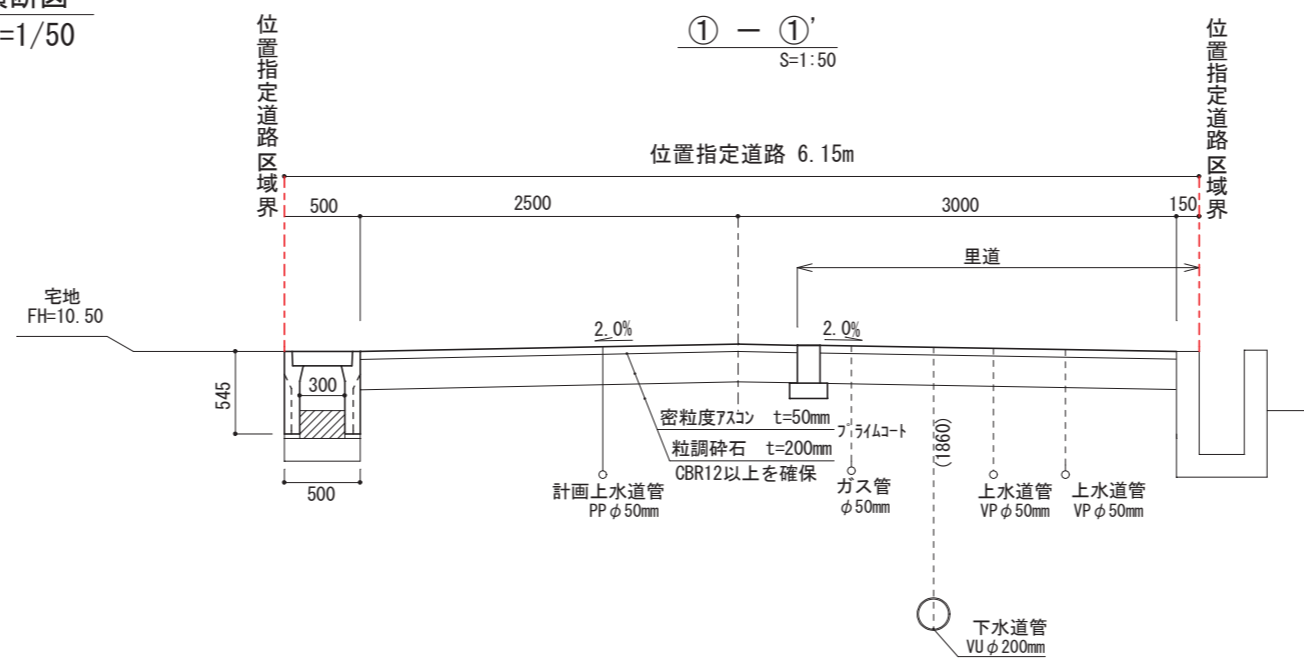
平面図
S:1/300
第一種低層住居専用地域



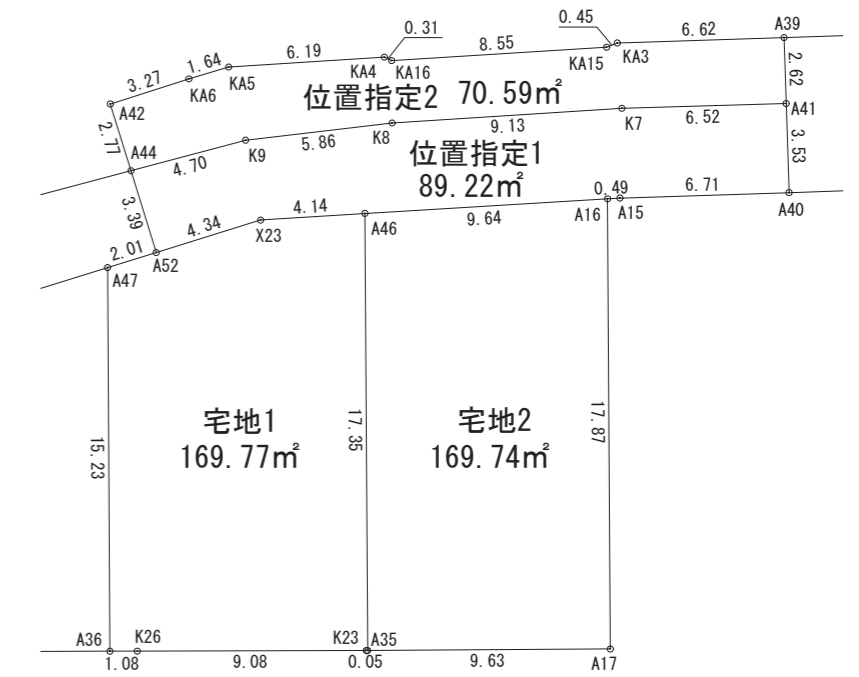
道路縦断面
S=1/300



道路横断面
S=1/50



求積図
S:1/300



| 地番 | 宅地1 | | | |
|-----|---------|----------|-----------------------|--|
| 測点 | Xn | Yn | (Xn+1 - Xn-1) Yn | |
| A46 | 989.698 | 998.727 | 9070.438614 | |
| X23 | 986.583 | 995.989 | -6930.091462 | |
| A52 | 982.740 | 993.965 | -5596.022950 | |
| A47 | 980.953 | 993.024 | -12403.862784 | |
| A36 | 970.249 | 1003.861 | -9972.355174 | |
| K26 | 971.019 | 1004.628 | 7247.386392 | |
| K23 | 977.463 | 1011.038 | 6553.548316 | |
| A35 | 977.501 | 1011.076 | 12370.514860 | |
| | | 倍面積 | 339.555812 | |
| | | 面積 | 169.77 | |
| | | 地積 | 169.77 m ² | |

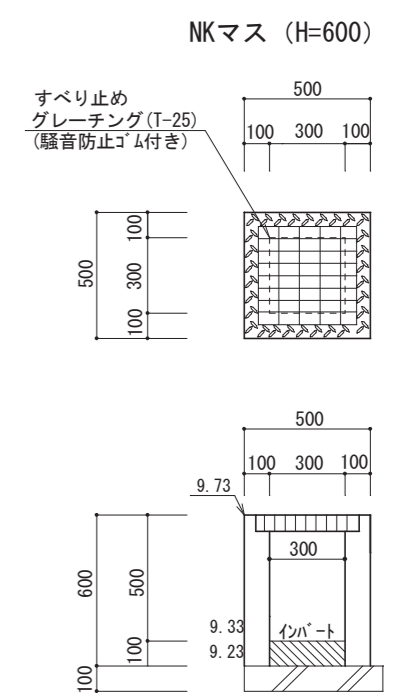
| 地番 | 位置指定1 | | | |
|-----|----------|----------|----------------------|--|
| 測点 | Xn | Yn | (Xn+1 - Xn-1) Yn | |
| X23 | 986.583 | 995.989 | 6930.091462 | |
| A46 | 989.698 | 998.727 | 10321.843545 | |
| A16 | 996.918 | 1005.129 | 7626.918852 | |
| A15 | 997.286 | 1005.454 | 5294.720764 | |
| A40 | 1002.184 | 1010.047 | 7390.513899 | |
| A41 | 1004.603 | 1007.467 | -2341.353308 | |
| K7 | 999.860 | 1002.989 | -11636.678378 | |
| K8 | 993.001 | 996.953 | -11423.087474 | |
| K9 | 988.402 | 993.321 | -8614.079712 | |
| A44 | 984.329 | 990.963 | -5610.832506 | |
| A52 | 982.740 | 993.965 | 2240.397110 | |
| | | 倍面積 | 178.454254 | |
| | | 面積 | 89.22 | |
| | | 地積 | 89.22 m ² | |

| 地番 | 宅地2 | | | |
|-----|---------|----------|-----------------------|--|
| 測点 | Xn | Yn | (Xn+1 - Xn-1) Yn | |
| A16 | 996.918 | 1005.129 | 5368.393989 | |
| A46 | 989.698 | 998.727 | -19392.282159 | |
| A35 | 977.501 | 1011.076 | -5400.156916 | |
| A17 | 984.357 | 1017.847 | 19763.535199 | |
| | | 倍面積 | 339.490113 | |
| | | 面積 | 169.74 | |
| | | 地積 | 169.74 m ² | |

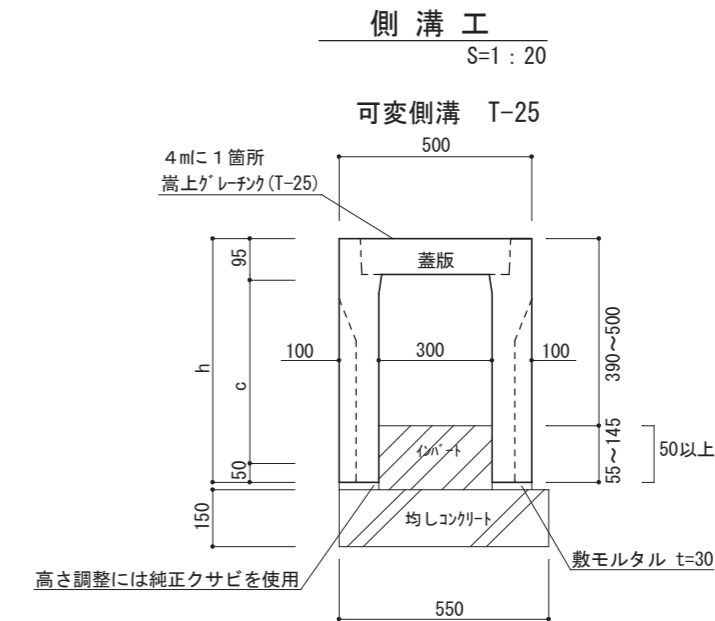
| 地番 | 位置指定2 | | | |
|------|----------|----------|----------------------|--|
| 測点 | Xn | Yn | (Xn+1 - Xn-1) Yn | |
| A39 | 1006.396 | 1005.554 | -3054.873052 | |
| KA3 | 1001.165 | 1001.024 | -5256.377024 | |
| KA15 | 1001.545 | 1000.847 | -6834.784163 | |
| KA16 | 994.736 | 995.186 | -6482.641604 | |
| KA4 | 994.631 | 994.884 | -4727.688768 | |
| KA5 | 989.984 | 990.793 | -6041.855714 | |
| KA6 | 988.533 | 990.009 | -4317.429249 | |
| A42 | 985.623 | 988.510 | -4155.696040 | |
| A44 | 984.329 | 990.963 | 2753.886177 | |
| K9 | 988.402 | 993.321 | 8614.079712 | |
| K8 | 993.001 | 996.953 | 11423.087474 | |
| K7 | 999.860 | 1002.989 | 11636.678378 | |
| A41 | 1004.603 | 1007.467 | 6584.804312 | |
| | | 倍面積 | 141.190439 | |
| | | 面積 | 70.59 | |
| | | 地積 | 70.59 m ² | |

| 地番名 | 地積 |
|-------|-----------------------|
| 宅地1 | 169.77 m ² |
| 宅地2 | 169.74 m ² |
| 位置指定1 | 89.22 m ² |
| 位置指定2 | 70.59 m ² |
| 合計 | 499.32 m ² |

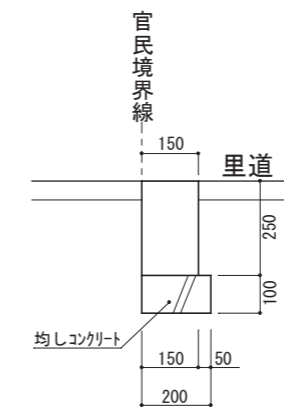
会所工
S=1:30



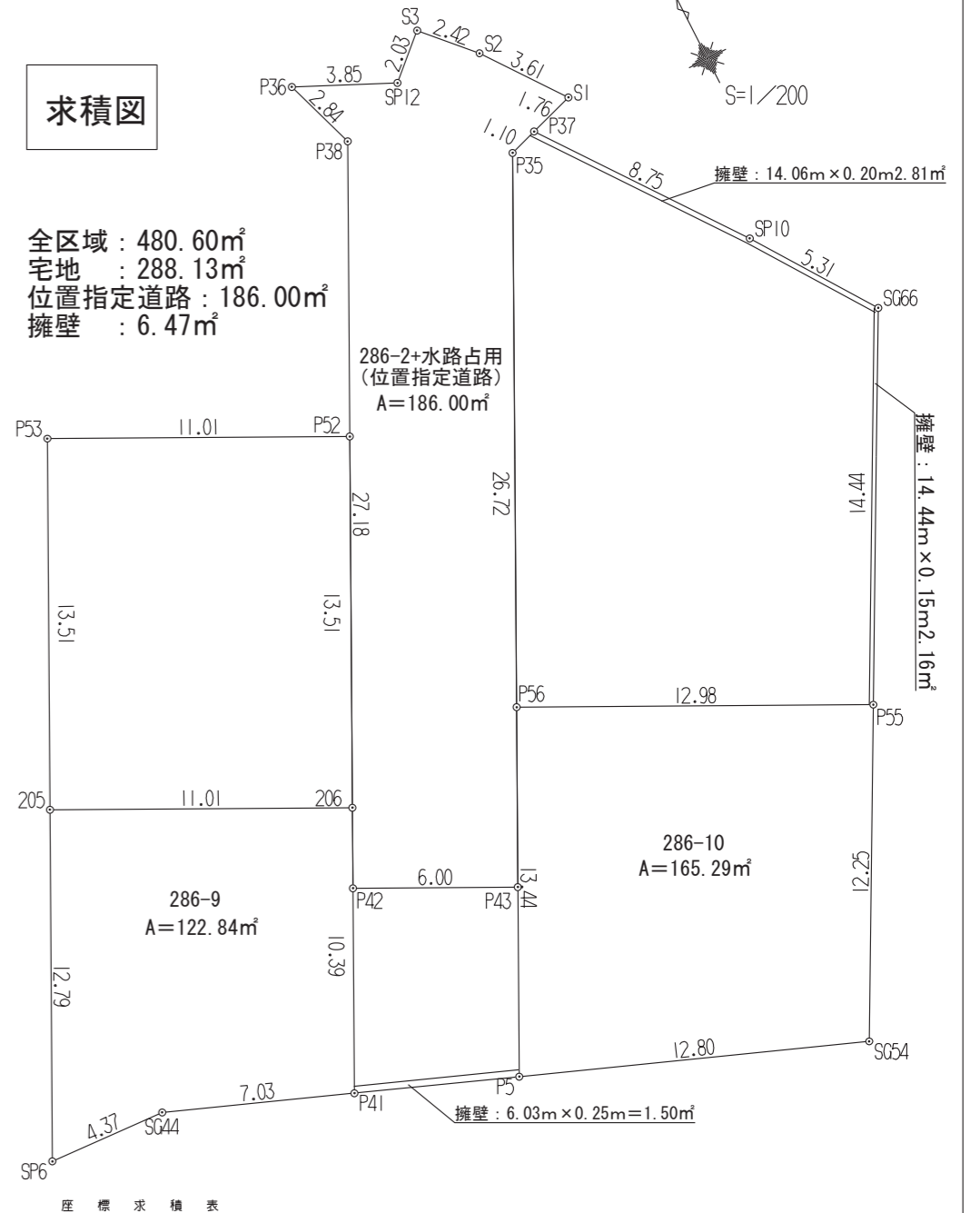
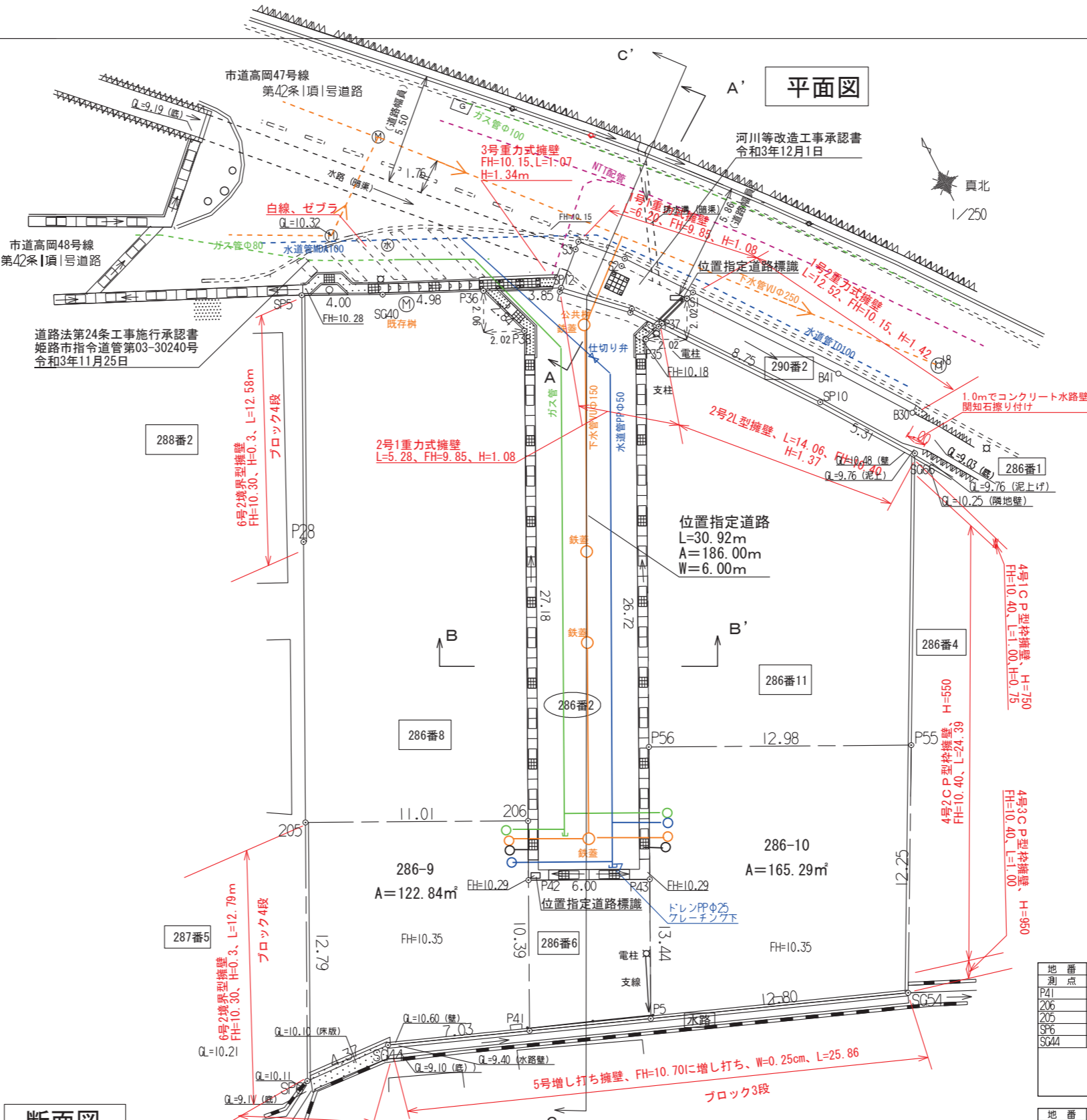
側溝工
S=1:20



境界コンクリート工
S=1:20

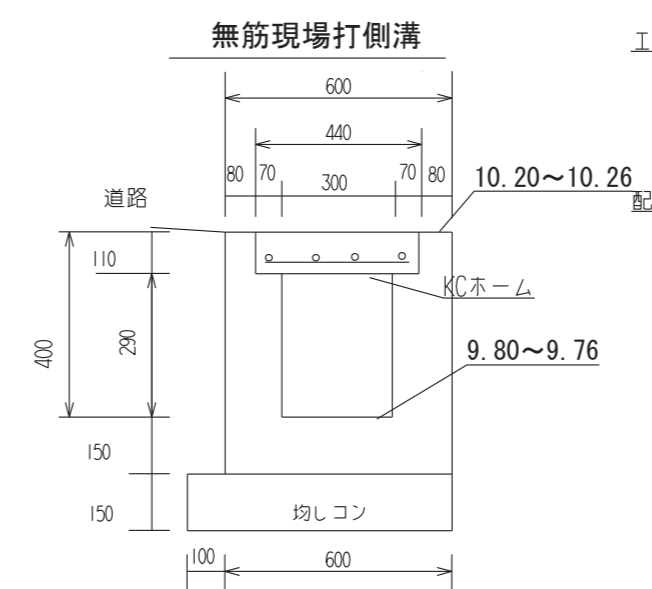
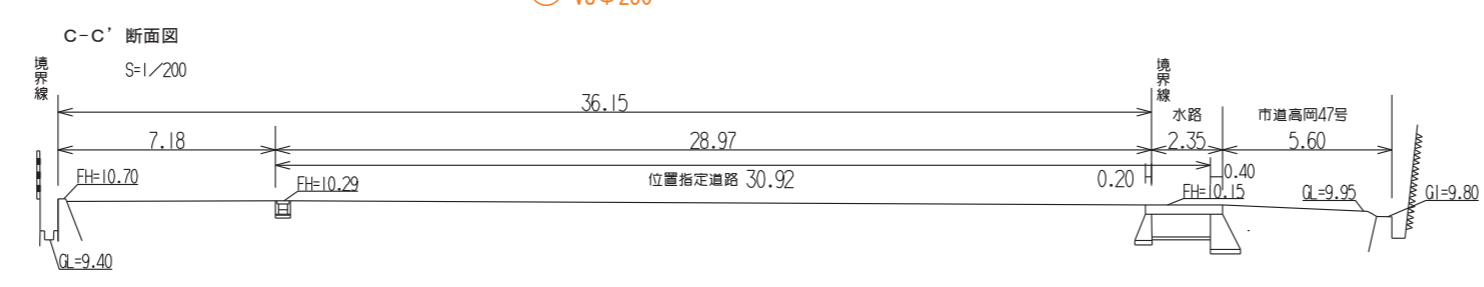
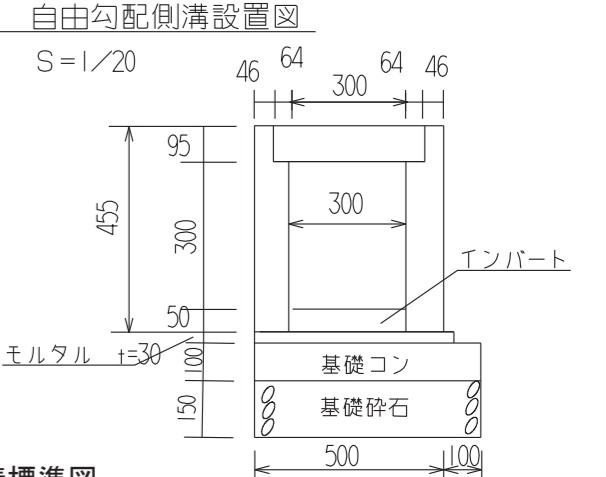
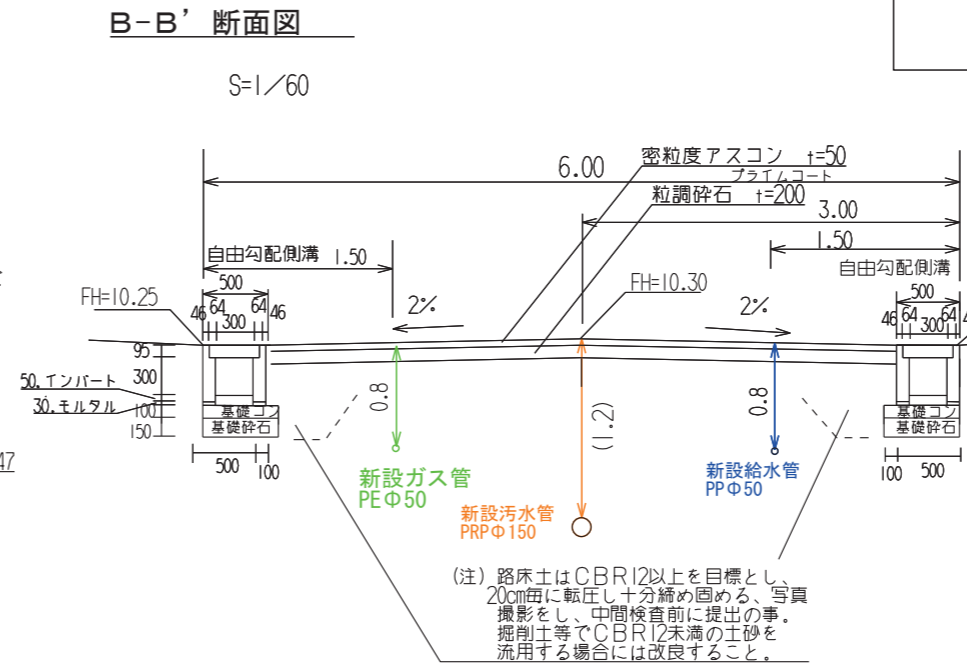
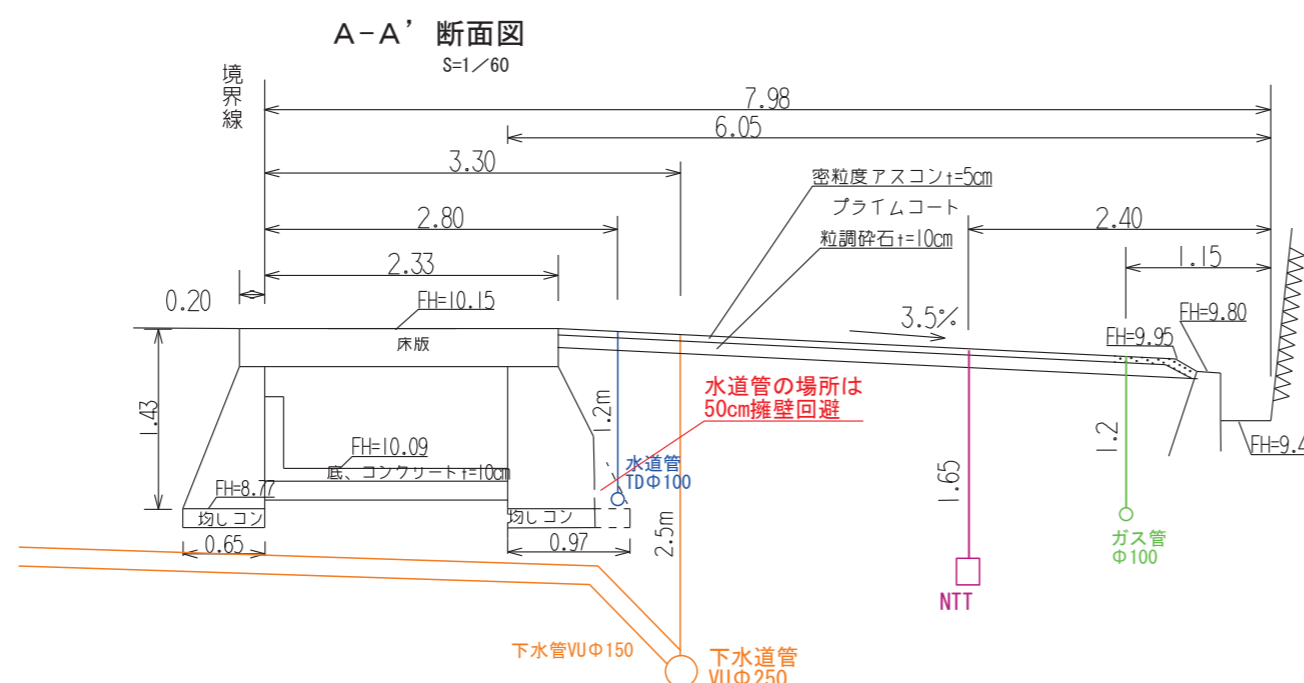


| | |
|---------------------------|--------------------------------------|
| 指定年月日・番号 | 令和 4 年 5 月 25 日 第 3-18 号 |
| 公告年月日・番号 | 令和 4 年 5 月 26 日 第 247 号 |
| 承諾書 | |
| この図面記載のとおり道路の位置の指定を承諾します。 | |
| 道路の幅員 ・幅員別の 道路の延長 | 幅員 延長 道路の面積 |
| | 6.00 m 30.92 m 186.00 m ² |

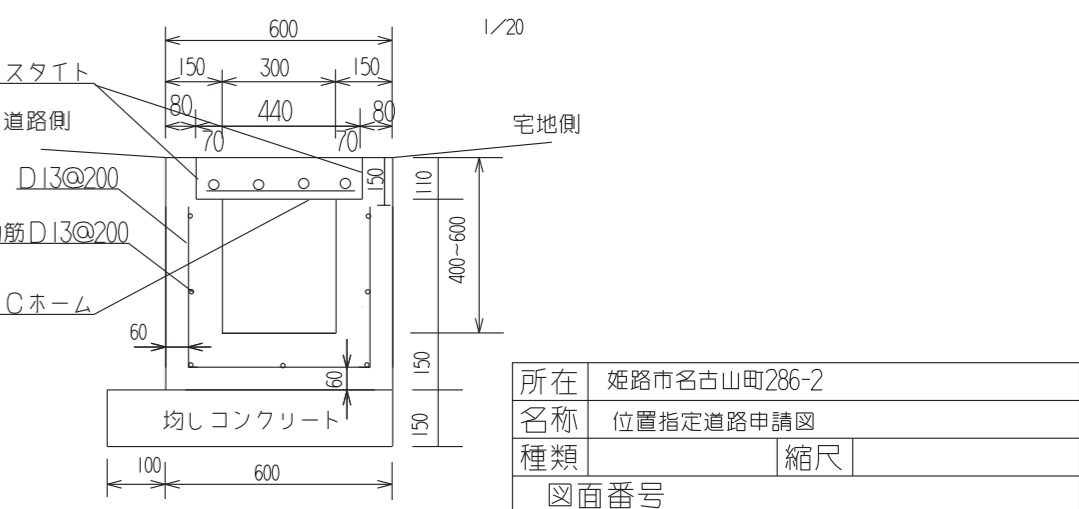


全区域 : 480.60m²
 宅地 : 288.13m²
 位置指定道路 : 186.00m²
 擁壁 : 6.47m²

断面図



有筋現場打ちコンクリート側溝標準図 (Standard Diagram for Reinforced Cast-in-place Concrete Side Drainage)



| 測点 | Xn | Yn | 0n+1 - 0n-1 Yn | 距離 |
|------|-----------|-----------|----------------|-------|
| P41 | -2846.499 | 31118.543 | 20997.69377 | 10.30 |
| P42 | -2847.216 | 31143.745 | 4428.93816 | 11.01 |
| P43 | -2849.777 | 31113.369 | -20721.06510 | 12.79 |
| P44 | -2843.722 | 31107.540 | -36305.61956 | 4.37 |
| S644 | -2843.948 | 31112.007 | -6403.61940 | 7.03 |
| 面積 | 286.9 | | 286.9 | |
| 面積 | 122.84 | | | |
| 坪数 | 37.15 | | | |

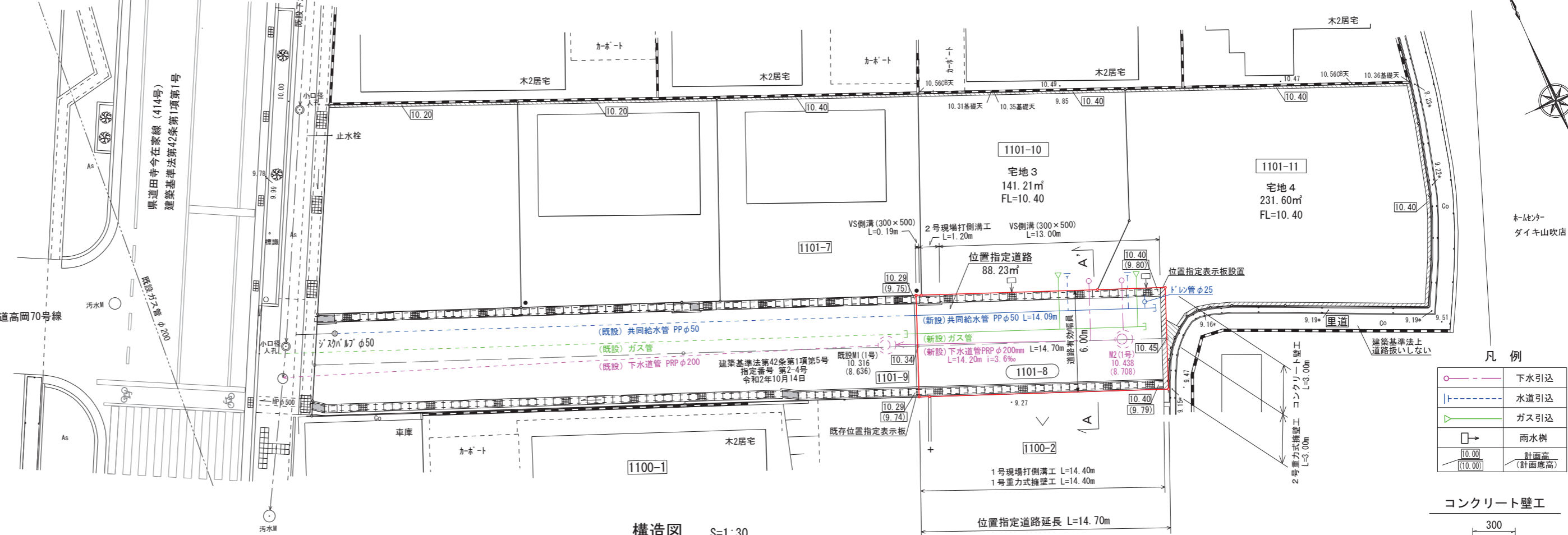
| 測点 | Xn | Yn | 0n+1 - 0n-1 Yn | 距離 |
|-----|-----------|-----------|----------------|-------|
| P5 | -2848.666 | 31124.183 | -51974.19588 | 12.80 |
| S64 | -2843.949 | 31156.116 | 19339.31117 | 12.29 |
| P55 | -2842.476 | 31141.815 | 51919.24671 | 12.98 |
| P56 | -2846.663 | 31130.702 | -19330.07589 | 13.44 |
| 面積 | 286.10 | | 286.10 | |
| 面積 | 165.29 | | | |
| 坪数 | 49.50 | | | |

擁壁 : (14.44m × 0.15) + (14.06m × 0.20) + (6.03m × 0.25) = 6.47m²

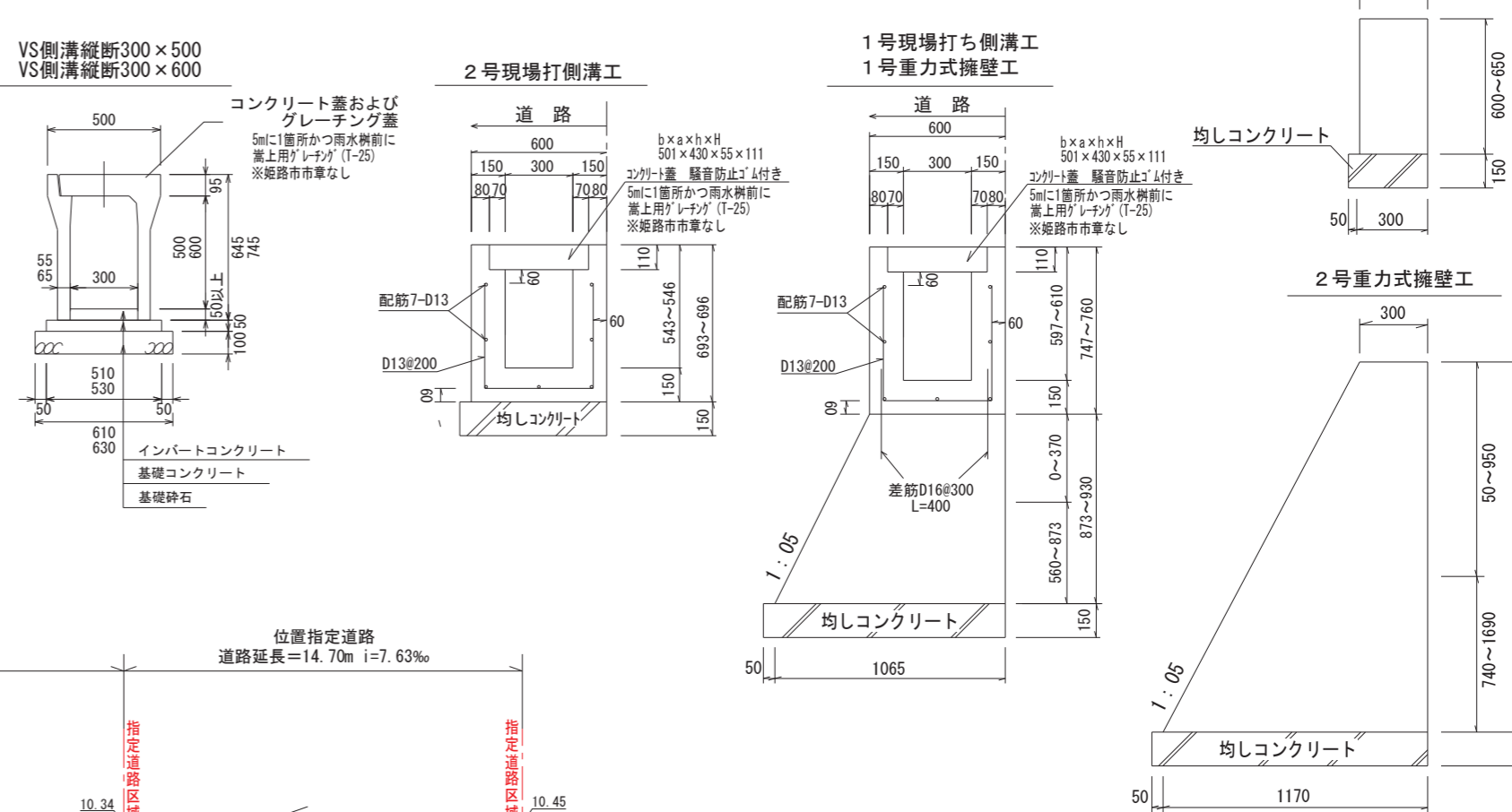
| | |
|---------|----------------|
| 所在 | 姫路市名古山町286-2 |
| 名称 | 位置指定道路申請図 |
| 種類 | 縮尺 |
| 図面番号 | |
| 作成日 | 令和 4 年 5 月 9 日 |
| 作成場所 | 姫路市南車崎2丁目3番48号 |
| 土地家屋調査士 | 飯川和久 |

| | |
|---|--------------------------|
| 指定年月日・番号 | 令和 4 年 3 月 16 日 第 3-19 号 |
| 公告年月日・番号 | 令和 4 年 3 月 17 日 第 82 号 |
| 承諾書 | |
| この図面記載のとおり道路の位置の指定を承諾します。 | |
| 道路の幅員 ・幅員別の 道路の延長 | 幅員 延長 道路の面積 |
| 6.00 m 14.70 m 88.23 m ² | m m m ² |

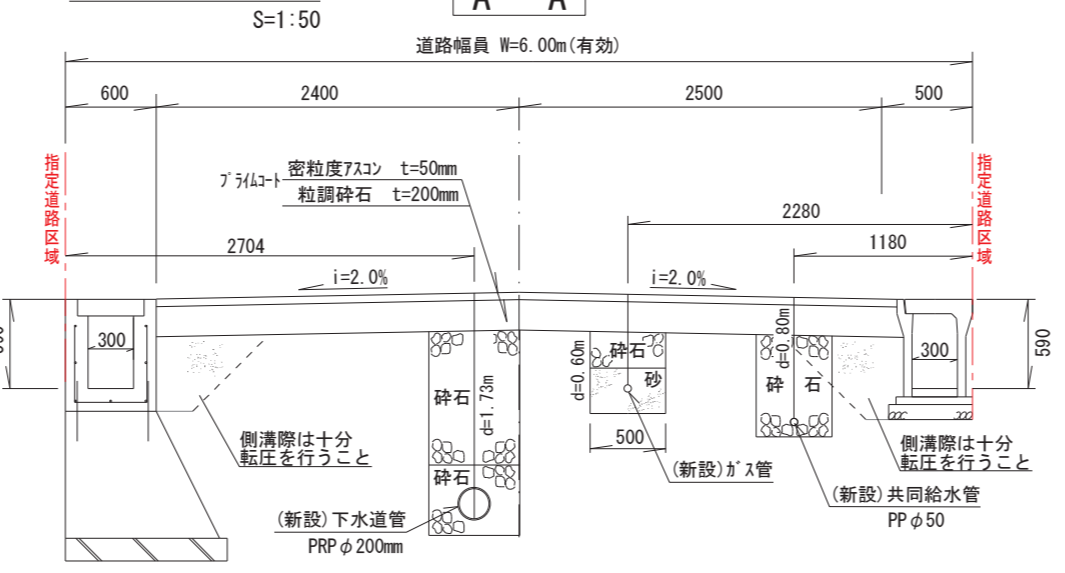
計画平面図
S=1/250



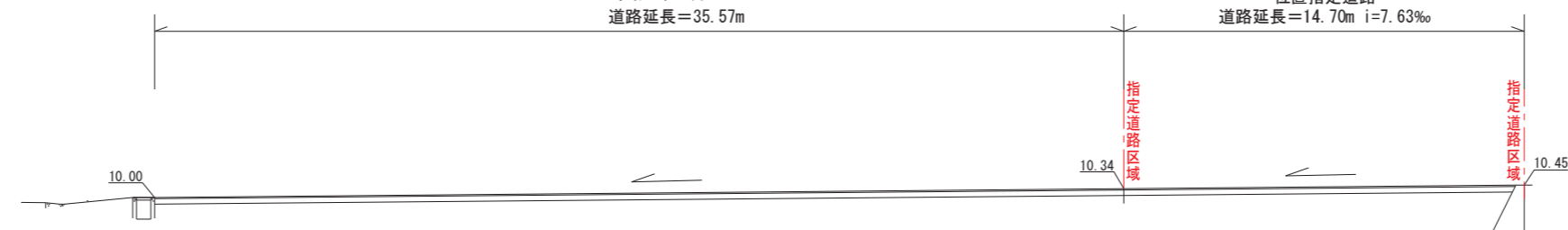
構造図 S=1:30



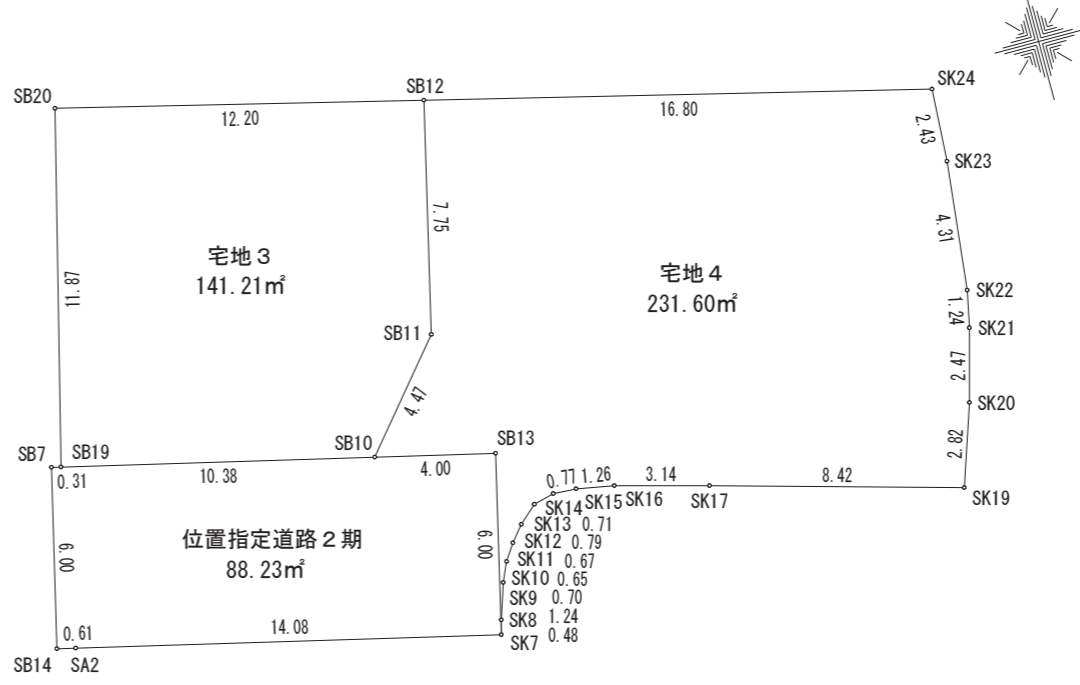
道路標準断面図
S=1:50



道路縦断面図
S=1/250



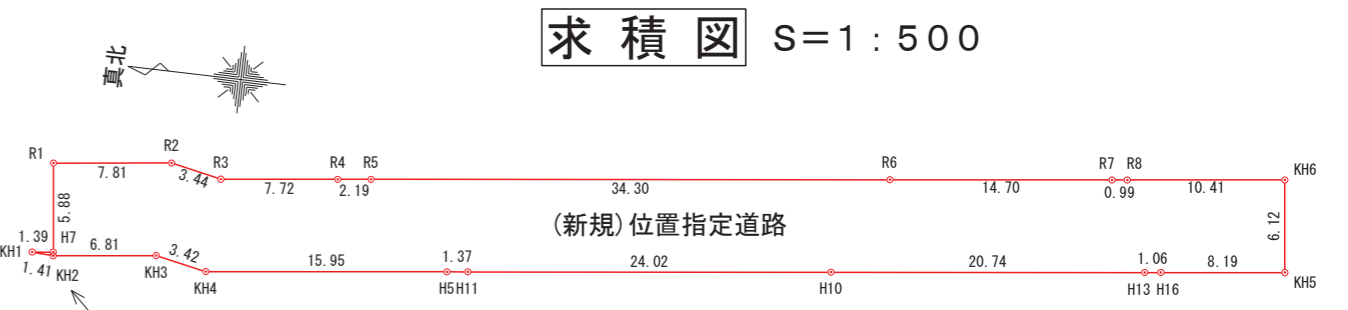
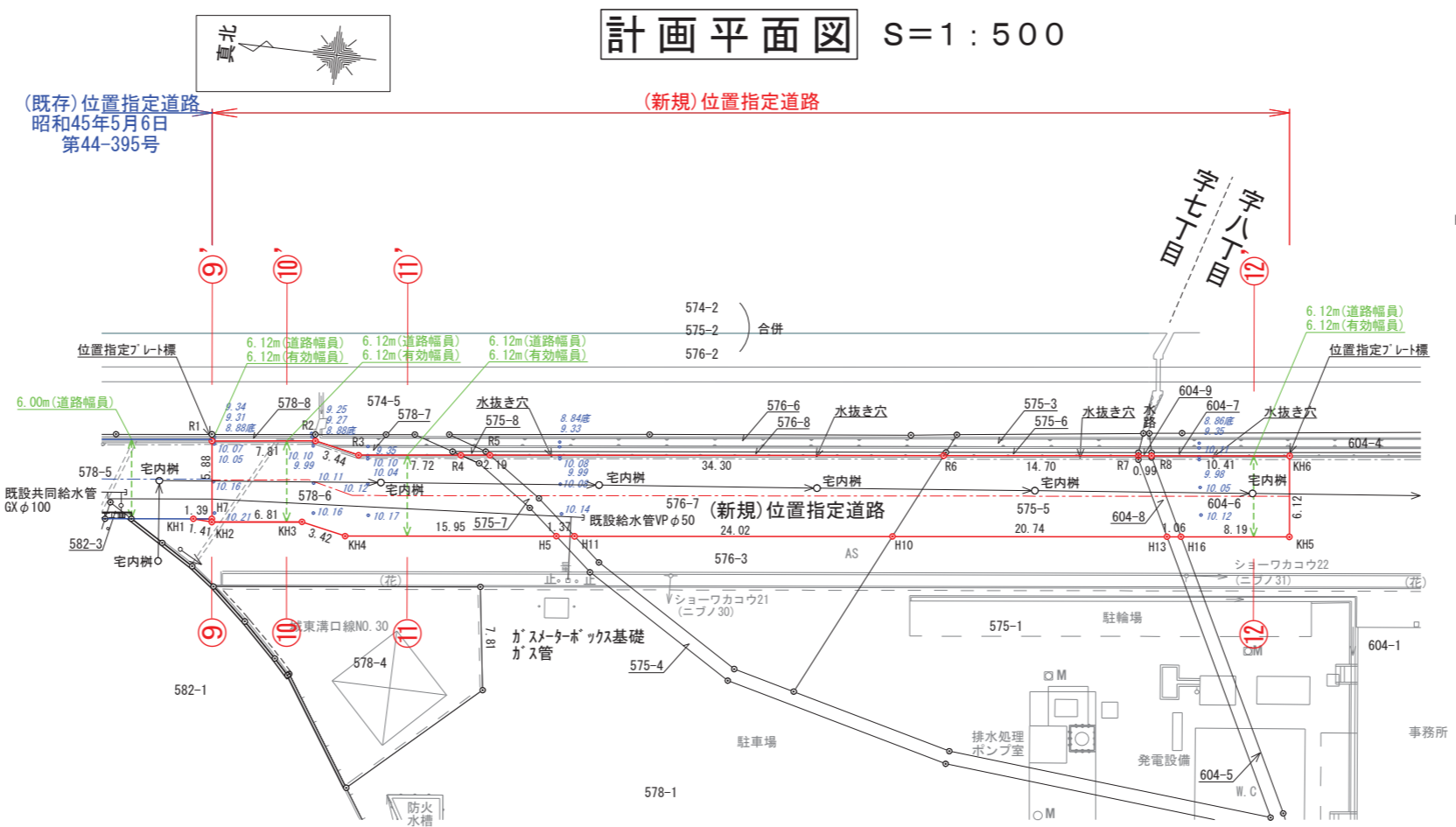
求積図
S=1/250



座標求積表

| 地番 | 位置指定道路2期 | 地番 | 宅地4 | | |
|------|----------------------|-----------|------|-----------------------|-----------|
| 測点名 | X座標 | Y座標 | 測点名 | X座標 | Y座標 |
| SB14 | -127173.632 | 30344.436 | SB10 | -127170.232 | 30356.229 |
| SA2 | -127173.774 | 30345.039 | SB13 | -127171.144 | 30360.124 |
| SK7 | -127176.988 | 30358.754 | SK7 | -127176.988 | 30358.754 |
| SB13 | -127171.144 | 30360.124 | SK8 | -127176.518 | 30358.879 |
| SB10 | -127170.232 | 30356.229 | SK9 | -127175.335 | 30359.261 |
| SB19 | -127167.863 | 30346.121 | SK10 | -127174.696 | 30359.547 |
| SB7 | -127167.790 | 30345.815 | SK11 | -127174.153 | 30359.908 |
| 倍面積 | 176.472952 | | SK12 | -127173.635 | 30360.336 |
| 面積 | 88.2364760 | | SK13 | -127173.106 | 30360.926 |
| 地積 | 88.23 m ² | | SK14 | -127172.925 | 30361.622 |
| | | | SK15 | -127172.966 | 30362.392 |
| | | | SK16 | -127173.190 | 30363.640 |
| | | | SK17 | -127174.010 | 30366.678 |
| | | | SK19 | -127176.253 | 30374.804 |
| | | | SK20 | -127173.578 | 30375.697 |
| | | | SK21 | -127171.187 | 30376.331 |
| | | | SK22 | -127169.965 | 30376.586 |
| | | | SK23 | -127165.671 | 30377.045 |
| | | | SK24 | -127163.239 | 30377.184 |
| | | | SB12 | -127159.246 | 30360.857 |
| | | | SB11 | -127166.793 | 30359.089 |
| | | | SB11 | -127166.793 | 30359.089 |
| | | | 倍面積 | 463.203877 | |
| | | | 面積 | 231.6019385 | |
| | | | 地積 | 231.60 m ² | |
| | | | 道路 | 88.23m ² | |
| | | | 宅地1 | 141.21m ² | |
| | | | 宅地2 | 231.60m ² | |
| | | | 合計 | 461.04m ² | |

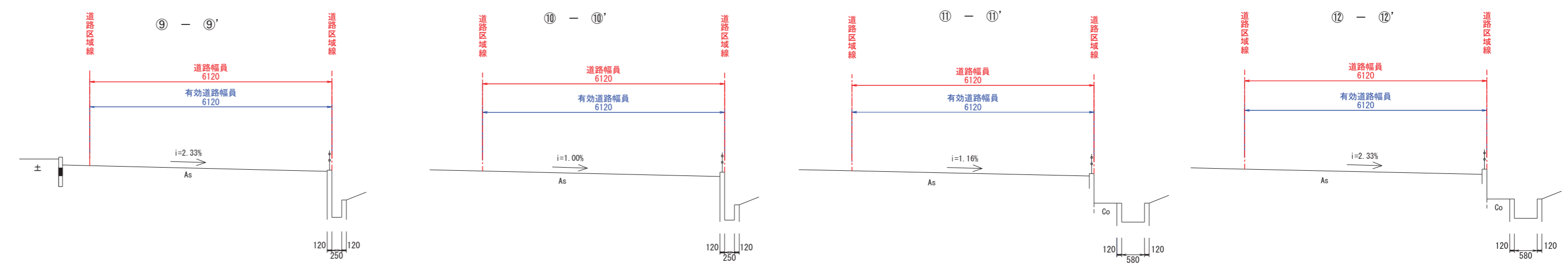
| | |
|---------------------------|---|
| 指定年月日・番号 | 令和 4 年 2 月 17 日 第 3-20 号 |
| 公告年月日・番号 | 令和 4 年 2 月 21 日 第 49 号 |
| 承諾書 | |
| この図面記載のとおり道路の位置の指定を承諾します。 | |
| 道路の幅員 ・幅員別の 道路の延長 | 幅員 6.12 m 延長 81.63 m 道路の面積 499.72 m ² |



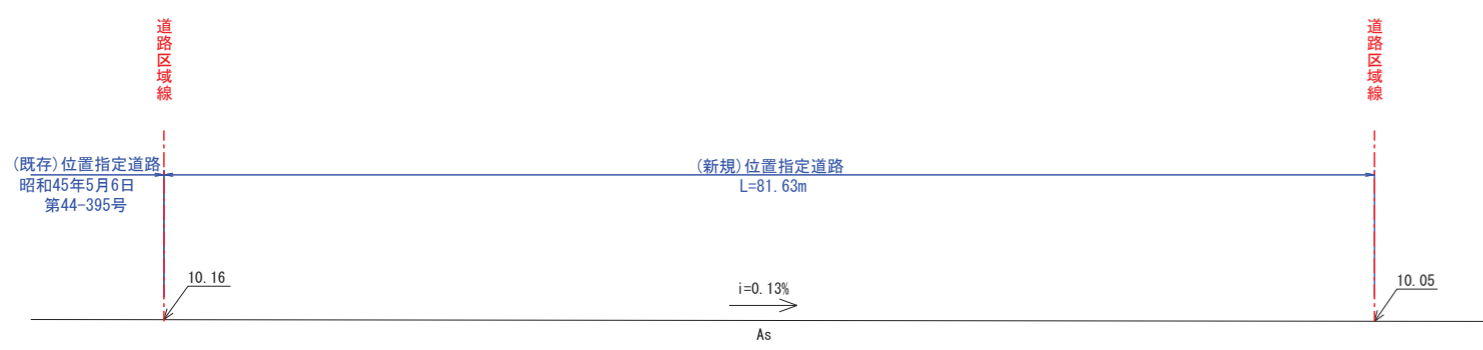
座標求積表

| 地番 | (新規)位置指定道路 | | |
|-----|-------------|-----------|-----------------------|
| 測点 | Xn | Yn | (Xn+1 - Xn-1) Yn |
| R1 | -124337.777 | 36149.470 | -255685.201310 |
| R2 | -124345.538 | 36150.402 | -402462.425466 |
| R3 | -124348.910 | 36149.720 | -399165.208240 |
| R4 | -124356.580 | 36150.622 | -356047.476678 |
| R5 | -124358.759 | 36150.878 | -1310433.176622 |
| R6 | -124392.829 | 36154.886 | -1759947.540708 |
| R7 | -124407.437 | 36156.604 | -564079.179004 |
| R8 | -124408.430 | 36156.721 | -409944.902698 |
| KH6 | -124418.775 | 36157.943 | -399979.165466 |
| KH5 | -124419.492 | 36151.860 | 268319.104920 |
| H16 | -124411.353 | 36150.903 | 332516.005794 |
| H13 | -124410.294 | 36150.778 | 783242.756148 |
| H10 | -124389.687 | 36148.354 | 1607336.560610 |
| H11 | -124365.829 | 36145.548 | 911554.575012 |
| H5 | -124364.468 | 36145.388 | 621917.545928 |
| KH4 | -124348.623 | 36143.524 | 694244.808992 |
| KH3 | -124345.260 | 36144.194 | 366140.685220 |
| KH2 | -124338.493 | 36143.382 | 295725.151524 |
| KH1 | -124337.078 | 36143.460 | 1012.016880 |
| H7 | -124338.465 | 36143.622 | -25264.391778 |
| 倍面積 | | | -999.456342 |
| 面積 | | | 499.7281710 |
| 地積 | | | 499.72 m ² |

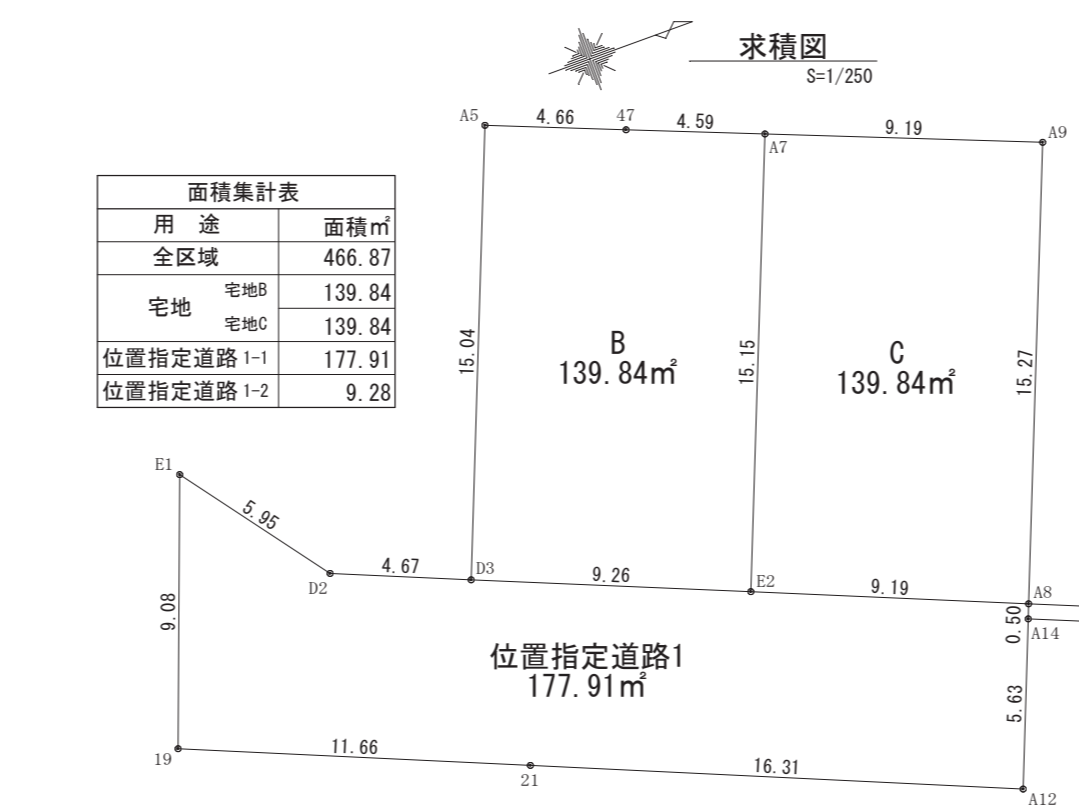
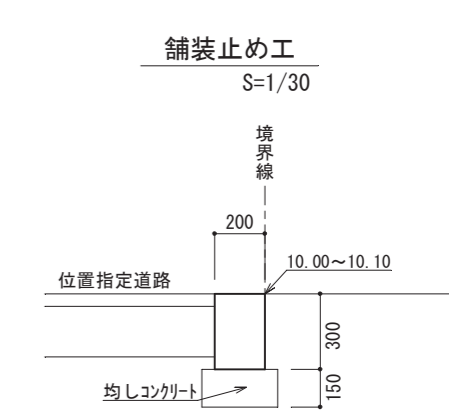
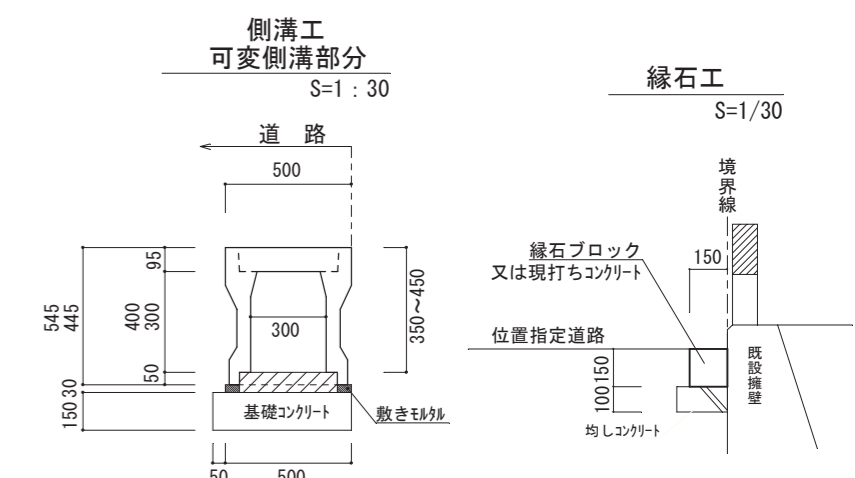
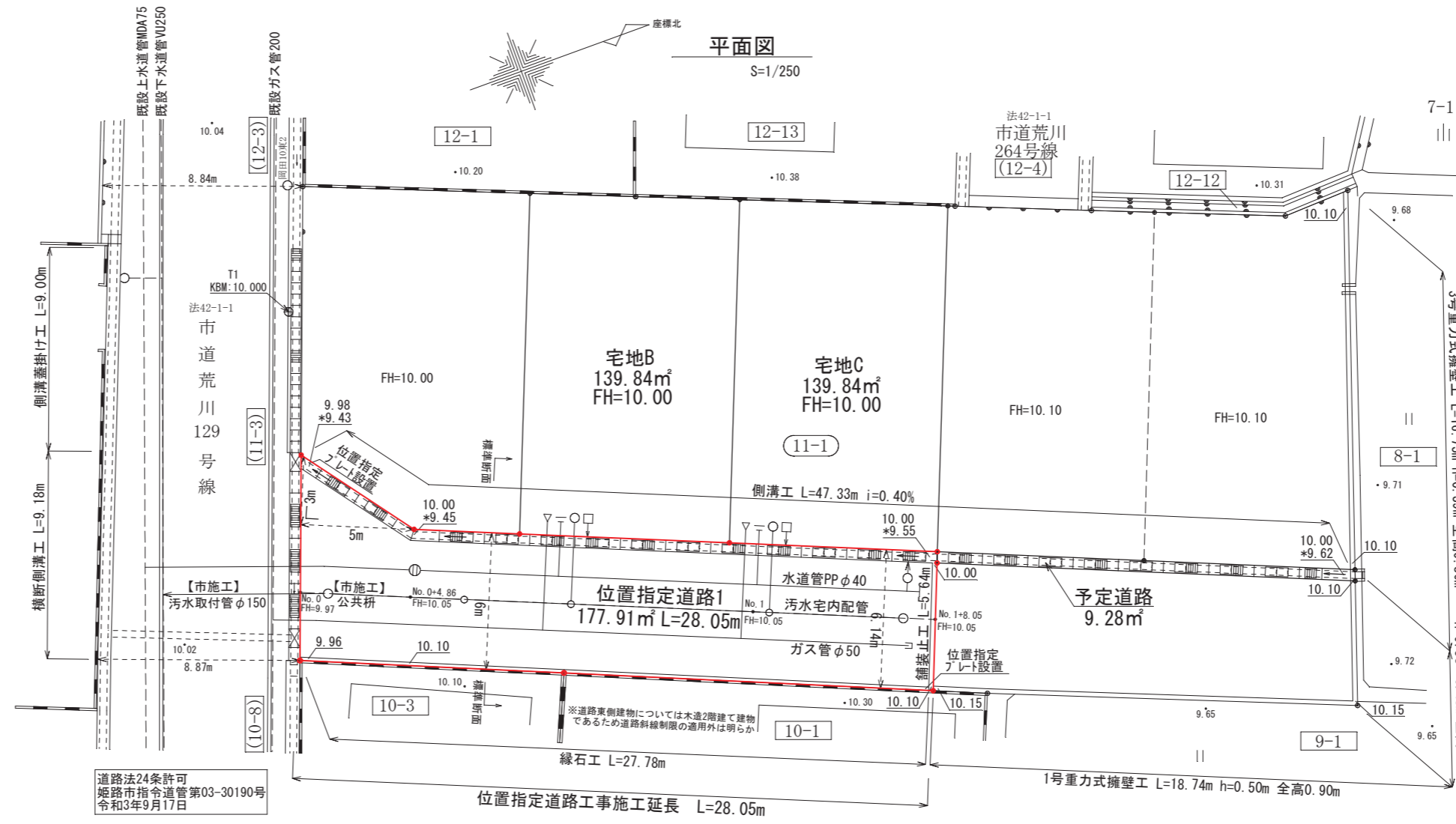
道路横断面図 S=1:100



道路縦断面図 S=1:500



| | |
|---------------------------|--|
| 指定年月日・番号 | 令和 4 年 5 月 2 日 第 3-21 号 |
| 公告年月日・番号 | 令和 4 年 5 月 9 日 第 195 号 |
| 承諾書 | |
| この図面記載のとおり道路の位置の指定を承諾します。 | |
| 道路の幅員 ・幅員別の 道路の延長 | 幅員 6.00 ～ 6.14 m 延長 28.05 m 道路の面積 177.91 ㎡ |

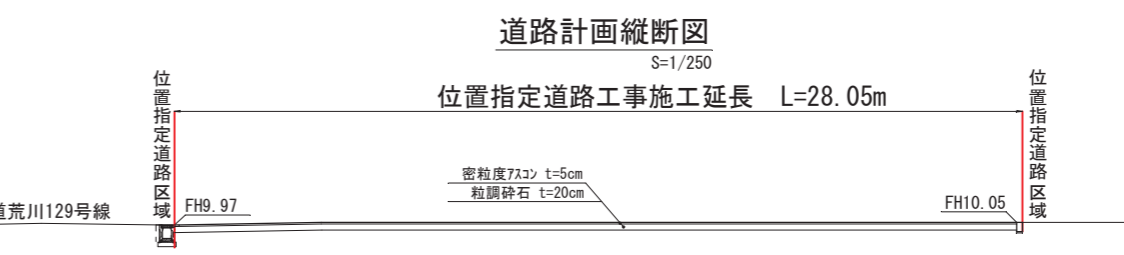
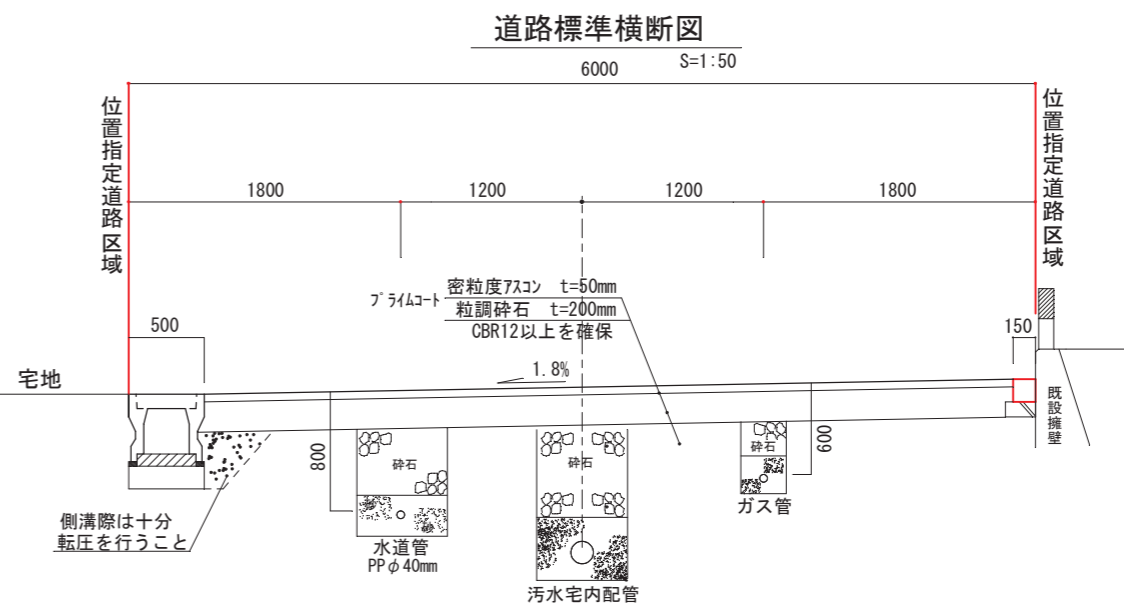


| 用途 | 面積㎡ |
|------------|--------------------------|
| 全区域 | 466.87 |
| 宅地 | 宅地B 139.84 宅地C 139.84 |
| 位置指定道路 1-1 | 177.91 |
| 位置指定道路 1-2 | 9.28 |

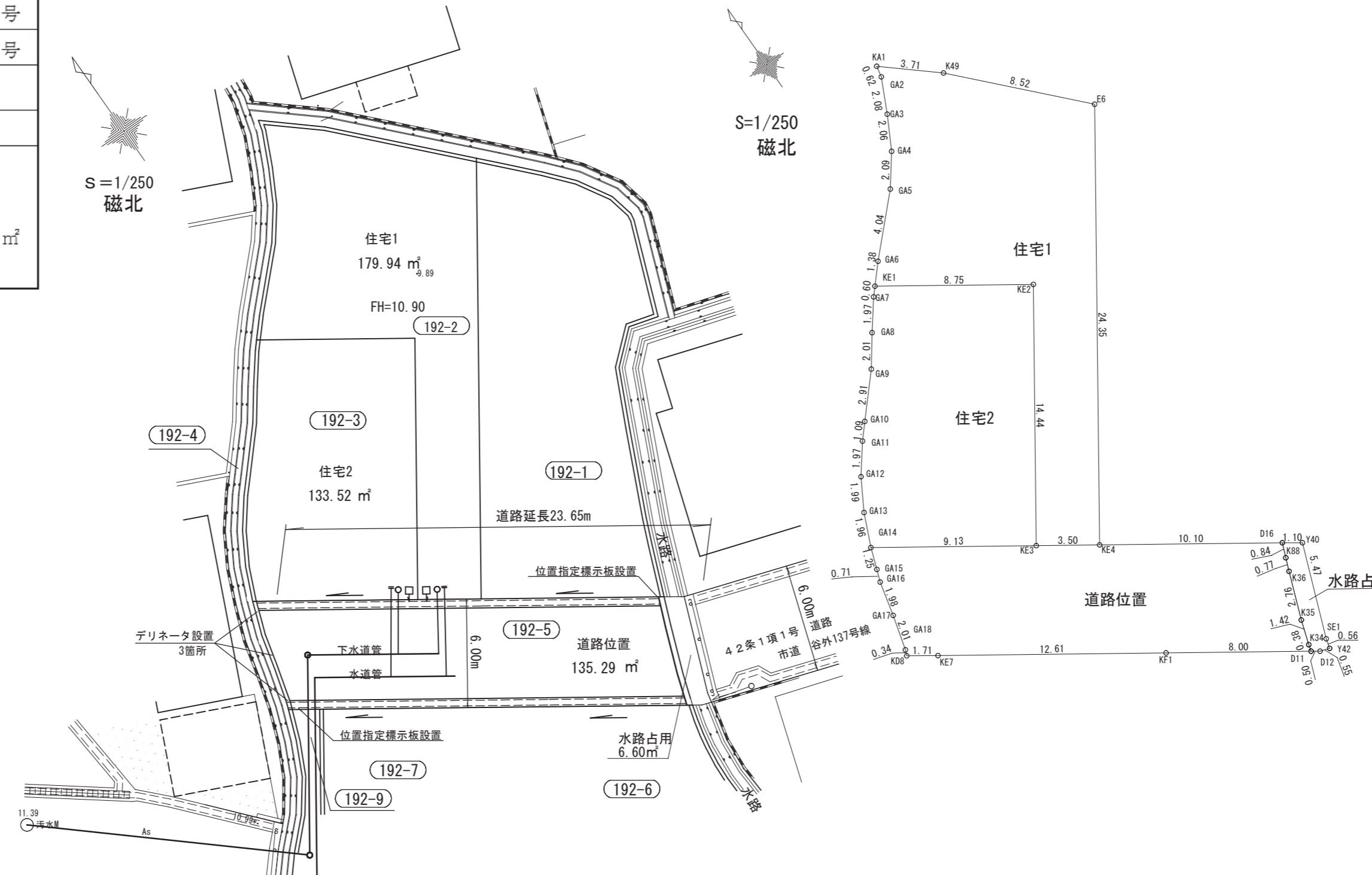
| 地番 | B | C |
|----|--------------------------------------|------------------------|
| 測点 | Xn Yn (Xn+1 - Xn-1) Yn | Xn Yn (Xn+1 - Xn-1) Yn |
| D3 | -130502.244 30220.982 90451.399126 | |
| E2 | -130493.680 30224.521 428402.360654 | |
| A7 | -130488.070 30210.443 40481.993620 | |
| A7 | -130492.340 30208.742 -259885.807426 | |
| A5 | -130496.673 30207.013 -299170.256752 | |
| | 倍面積 279.689222 | |
| | 面積 139.8446110 | |
| | 地積 139.84 ㎡ | |
| E2 | -130493.680 30224.521 87167.518564 | |
| A8 | -130485.186 30228.034 427696.453066 | |
| A9 | -130479.531 30213.844 -87136.726096 | |
| A7 | -130488.070 30210.443 -427447.558007 | |
| | 倍面積 279.687527 | |
| | 面積 139.8437635 | |
| | 地積 139.84 ㎡ | |

| 地番 | 位置指定道路1 |
|-----|--------------------------------------|
| 測点 | Xn Yn (Xn+1 - Xn-1) Yn |
| A8 | -130485.186 30228.034 -251164.734506 |
| E2 | -130493.680 30224.521 -515569.879218 |
| D3 | -130502.244 30220.982 -389246.248160 |
| D2 | -130506.560 30219.194 -237643.741616 |
| E1 | -130510.108 30214.413 -202617.853578 |
| 19 | -130513.266 30222.925 229815.121700 |
| 21 | -130502.504 30227.426 780109.410208 |
| A12 | -130487.458 30233.736 517994.598888 |
| A14 | -130485.371 30228.499 68679.149728 |
| | 倍面積 355.823446 |
| | 面積 177.9117230 |
| | 地積 177.91 ㎡ |

| 地番 | 予定道路 |
|-------------|--------------------------------------|
| 測点 | Xn Yn (Xn+1 - Xn-1) Yn |
| A8 | -130485.186 30228.034 -260474.968978 |
| A14 | -130485.371 30228.499 510529.119611 |
| A13 | -130468.297 30235.552 521170.209824 |
| A1 | -130468.134 30235.078 -255698.054646 |
| D7 | -130476.754 30231.512 -515507.742624 |
| | 倍面積 18.563187 |
| | 面積 9.2815935 |
| | 地積 9.28 ㎡ |
| 合計 466.87 ㎡ | |



| | |
|---------------------------|---|
| 指定年月日・番号 | 令和 4 年 4 月 20 日 第 3-22 号 |
| 公告年月日・番号 | 令和 4 年 4 月 21 日 第 164 号 |
| 承諾書 | |
| この図面記載のとおり道路の位置の指定を承諾します。 | |
| 道路の幅員 ・幅員別の 道路の延長 | 幅員 6.00 m 延長 23.65 m 道路の面積 141.89 m ² |



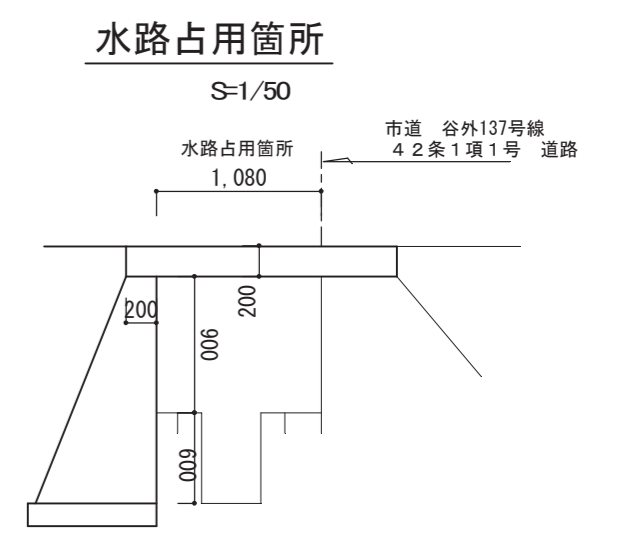
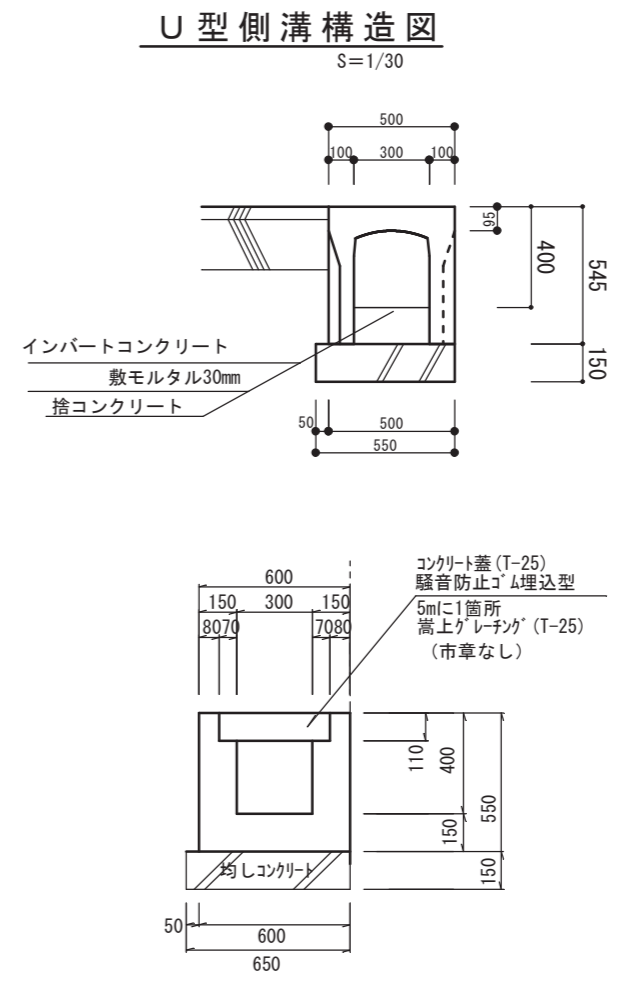
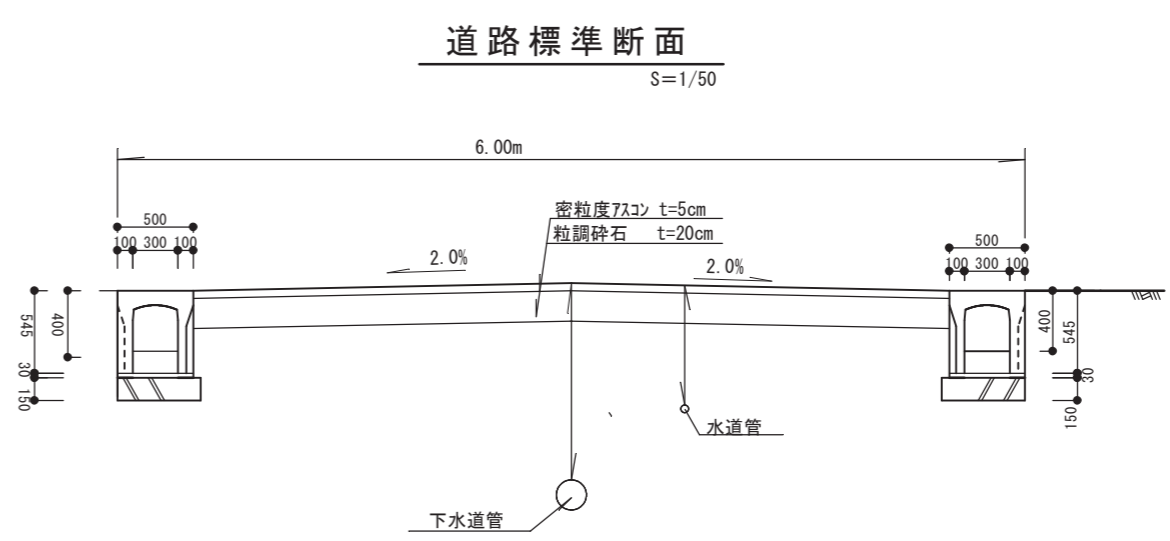
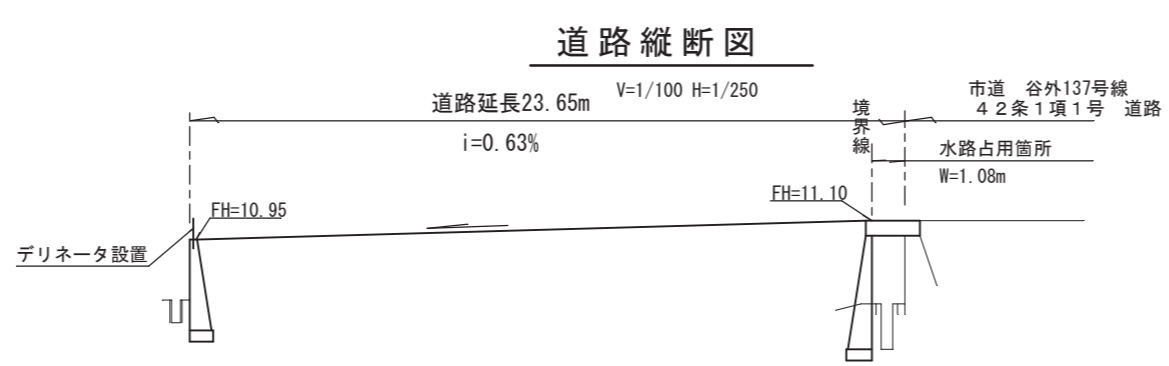
| 地番 | 住宅1 | | |
|-----|----------|----------|-----------------------|
| 測点 | Xn | Yn | (Xn+1 - Xn-1)Yn |
| KE1 | 1025.538 | 1018.500 | -6075.352500 |
| KE2 | 1020.599 | 1025.723 | -17295.741226 |
| KE3 | 1008.676 | 1017.574 | -14143.261026 |
| KE4 | 1006.700 | 1020.465 | 18504.091845 |
| E6 | 1026.809 | 1034.208 | 27206.909856 |
| K49 | 1033.007 | 1028.362 | 8662.423716 |
| KA1 | 1035.427 | 1025.545 | 1850.083180 |
| GA2 | 1034.811 | 1025.417 | -2557.389998 |
| GA3 | 1032.933 | 1024.508 | -3788.630584 |
| GA4 | 1031.113 | 1023.530 | -3569.049110 |
| GA5 | 1029.446 | 1022.266 | -4650.288034 |
| GA6 | 1026.564 | 1019.427 | -3983.920716 |
| | 倍面積 | | 359.875403 |
| | 面積 | | 179.9407021 |
| | 地積 | | 179.94 m ² |

| 地番 | 住宅2 | | |
|------|----------|----------|-----------------------|
| 測点 | Xn | Yn | (Xn+1 - Xn-1)Yn |
| GA14 | 1013.830 | 1010.034 | -7025.796504 |
| KE3 | 1008.676 | 1017.574 | 6887.958406 |
| KE2 | 1020.599 | 1025.723 | 17295.741226 |
| KE1 | 1025.538 | 1018.500 | 4575.102000 |
| GA7 | 1025.091 | 1018.096 | -2053.499632 |
| GA8 | 1023.521 | 1016.899 | -3252.043002 |
| GA9 | 1021.893 | 1015.709 | -3844.458565 |
| GA10 | 1019.736 | 1013.755 | -3014.907370 |
| GA11 | 1018.919 | 1013.023 | -2414.033809 |
| GA12 | 1017.353 | 1011.825 | -3325.868775 |
| GA13 | 1015.632 | 1010.824 | -3561.132952 |
| | 倍面積 | | 267.061023 |
| | 面積 | | 133.5290377 |
| | 地積 | | 133.52 m ² |

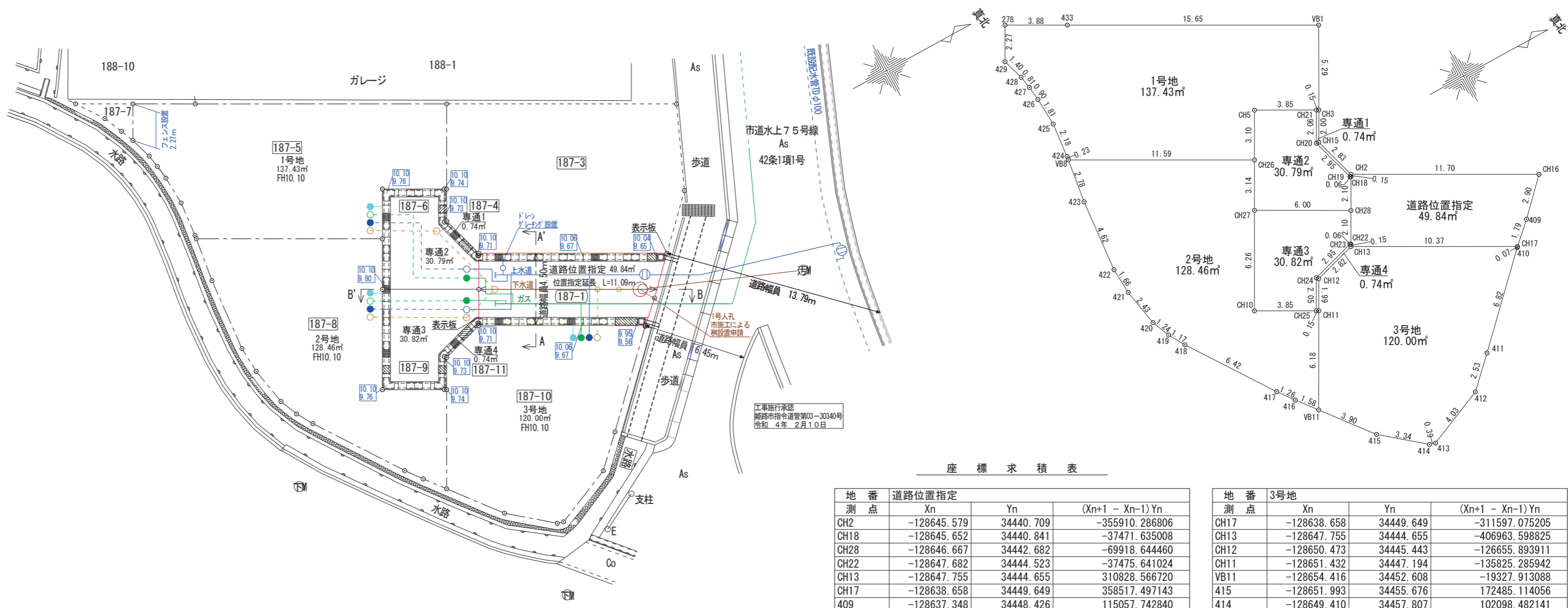
| 地番 | 道路位置 | | |
|------|----------|----------|-----------------------|
| 測点 | Xn | Yn | (Xn+1 - Xn-1)Yn |
| KD8 | 1007.789 | 1008.224 | -1299.600736 |
| KE7 | 1006.819 | 1009.644 | -8161.962096 |
| KF1 | 999.705 | 1020.056 | -11862.231224 |
| D11 | 995.190 | 1026.665 | -4258.606420 |
| K34 | 995.557 | 1026.772 | 1770.154928 |
| K35 | 996.914 | 1027.216 | 4052.367120 |
| K36 | 999.502 | 1028.200 | 3399.229200 |
| K88 | 1000.220 | 1028.490 | 1541.706510 |
| D16 | 1001.001 | 1028.805 | 6666.656400 |
| KE4 | 1006.700 | 1020.465 | 7832.068875 |
| KE3 | 1008.676 | 1017.574 | 7255.302620 |
| GA14 | 1013.830 | 1010.034 | 4015.895184 |
| GA15 | 1012.652 | 1009.606 | -1868.780706 |
| GA16 | 1011.979 | 1009.360 | -2622.317280 |
| GA17 | 1010.054 | 1008.884 | -3905.389964 |
| GA18 | 1008.108 | 1008.346 | -2283.903690 |
| | 倍面積 | | 270.588721 |
| | 面積 | | 135.2968732 |
| | 地積 | | 135.29 m ² |

| 地番 | 水路占用 | | |
|-----|----------|----------|---------------------|
| 測点 | Xn | Yn | (Xn+1 - Xn-1)Yn |
| K88 | 1000.220 | 1028.490 | -1541.637409 |
| K36 | 999.502 | 1028.200 | -3399.229200 |
| K35 | 996.914 | 1027.216 | -4052.367120 |
| K34 | 995.557 | 1026.772 | -1770.445145 |
| D11 | 995.190 | 1026.665 | -667.301339 |
| D12 | 994.907 | 1027.078 | -476.273900 |
| Y42 | 994.726 | 1027.598 | 373.125161 |
| SE1 | 995.270 | 1027.744 | 5805.727438 |
| Y40 | 1000.375 | 1029.714 | 5901.083684 |
| D16 | 1001.001 | 1028.805 | -159.464752 |
| | 倍面積 | | 13.217418 |
| | 面積 | | 6.6087091 |
| | 地積 | | 6.60 m ² |

道路位置指定申請面積
合計 455.35m²



| | |
|---------------------------|--|
| 指定年月日・番号 | 令和 4 年 3 月 24 日 第 3-23 号 |
| 公告年月日・番号 | 令和 4 年 3 月 28 日 第 89 号 |
| 承諾書 | |
| この図面記載のとおり道路の位置の指定を承諾します。 | |
| 道路の幅員 ・幅員別の 道路の延長 | 幅員 4.50 m 延長 11.09 m 道路の面積 49.84 m ² |



座 標 求 積 表

| 地 番 | 道路位置指定 | | |
|------|-------------|-----------|----------------------|
| 測 点 | Xn | Yn | (Xn+1 - Xn-1) Yn |
| CH2 | -128645.579 | 34440.709 | -355910.286806 |
| CH18 | -128645.652 | 34440.841 | -37471.635008 |
| CH28 | -128646.667 | 34442.682 | -69918.644660 |
| CH22 | -128647.682 | 34444.523 | -37475.641024 |
| CH13 | -128647.755 | 34444.655 | 310828.566720 |
| CH17 | -128638.658 | 34449.649 | 358517.497143 |
| 409 | -128637.348 | 34448.426 | 115057.742840 |
| CH16 | -128635.318 | 34446.351 | -283527.915081 |
| | | 倍 面 積 | 99.684324 |
| | | 面 積 | 49.8421620 |
| | | 地 積 | 49.84 m ² |

| 地 番 | 3号地 | | |
|------|-------------|-----------|-----------------------|
| 測 点 | Xn | Yn | (Xn+1 - Xn-1) Yn |
| GH17 | -128638.658 | 34449.649 | -311597.075205 |
| GH13 | -128647.755 | 34444.655 | -406963.598825 |
| GH12 | -128650.473 | 34445.443 | -126655.893911 |
| GH11 | -128651.432 | 34447.194 | -135825.285942 |
| VB11 | -128654.416 | 34452.608 | -19327.913088 |
| 415 | -128651.993 | 34455.676 | 172485.114056 |
| 414 | -128649.410 | 34457.807 | 102098.482141 |
| 413 | -128649.030 | 34457.920 | 140898.434880 |
| 412 | -128645.321 | 34456.321 | 189854.328710 |
| 411 | -128643.520 | 34454.544 | 227778.990384 |
| 410 | -128638.710 | 34449.697 | 167494.426814 |
| | | 倍 面 積 | 240.010014 |
| | | 面 積 | 120.0050070 |
| | | 地 積 | 120.00 m ² |

| 地 番 | 専通1 | | |
|------|-------------|-----------|---------------------|
| 測 点 | Xn | Yn | (Xn+1 - Xn-1) Yn |
| CH3 | -128645.404 | 34436.234 | 28788.691624 |
| CH21 | -128645.536 | 34436.162 | -38947.299222 |
| CH20 | -128646.535 | 34437.971 | -5854.455070 |
| CH19 | -128645.706 | 34440.811 | 30411.236113 |
| CH18 | -128645.652 | 34440.841 | 4373.986807 |
| CH2 | -128645.579 | 34440.709 | -24797.310480 |
| CH15 | -128646.372 | 34437.989 | 6026.648075 |
| | | 倍 面 積 | 1.497847 |
| | | 面 積 | 0.7489235 |
| | | 地 積 | 0.74 m ² |

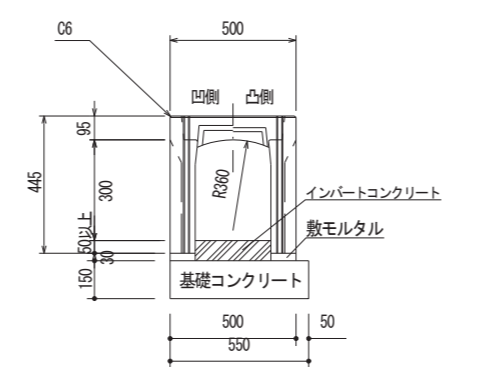
| 地 番 | 専通2 | | |
|------|-------------|-----------|----------------------|
| 測 点 | Xn | Yn | (Xn+1 - Xn-1) Yn |
| GH21 | -128645.536 | 34436.162 | -82095.810208 |
| GH5 | -128648.919 | 34434.310 | -167936.129870 |
| CH26 | -128650.413 | 34437.028 | -103586.580224 |
| CH27 | -128651.927 | 34439.781 | 129011.419626 |
| CH28 | -128646.667 | 34442.682 | 216127.829550 |
| CH18 | -128645.652 | 34440.841 | 33097.648201 |
| CH19 | -128645.706 | 34440.811 | -30411.236113 |
| CH20 | -128646.535 | 34437.971 | 5854.455070 |
| | | 倍 面 積 | 61.596032 |
| | | 面 積 | 30.7980160 |
| | | 地 積 | 30.79 m ² |

| 地 番 | 専通3 | | |
|------|-------------|-----------|----------------------|
| 測 点 | Xn | Yn | (Xn+1 - Xn-1) Yn |
| GH27 | -128651.927 | 34439.781 | -285126.946899 |
| GH10 | -128654.946 | 34445.270 | 12469.187740 |
| GH25 | -128651.565 | 34447.121 | 150568.365891 |
| GH24 | -128650.575 | 34445.316 | 131856.669648 |
| GH23 | -128647.737 | 34444.492 | 99647.915356 |
| GH22 | -128647.682 | 34444.523 | 36855.639610 |
| GH28 | -128646.667 | 34442.682 | -146209.185090 |
| | | 倍 面 積 | 61.646256 |
| | | 面 積 | 30.8231280 |
| | | 地 積 | 30.82 m ² |

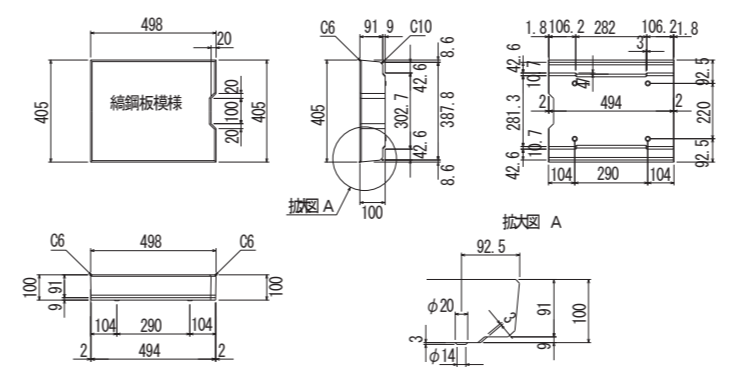
| 地 番 | 専通4 | | |
|------|-------------|-----------|---------------------|
| 測 点 | Xn | Yn | (Xn+1 - Xn-1) Yn |
| GH22 | -128647.682 | 34444.523 | 620.001414 |
| GH23 | -128647.737 | 34444.492 | -99647.915356 |
| GH24 | -128650.575 | 34445.316 | -131856.669648 |
| GH25 | -128651.565 | 34447.121 | -29521.182697 |
| GH11 | -128651.432 | 34447.194 | 37616.335848 |
| GH12 | -128650.473 | 34445.443 | 126655.893911 |
| GH13 | -128647.755 | 34444.655 | 96135.032105 |
| | | 倍 面 積 | 1.495577 |
| | | 面 積 | 0.7477885 |
| | | 地 積 | 0.74 m ² |

| | |
|-----|--------|
| 合 計 | 498.82 |
|-----|--------|

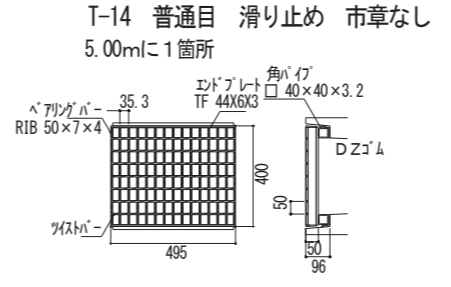
自由勾配側溝据付標準断面図 S=1/30



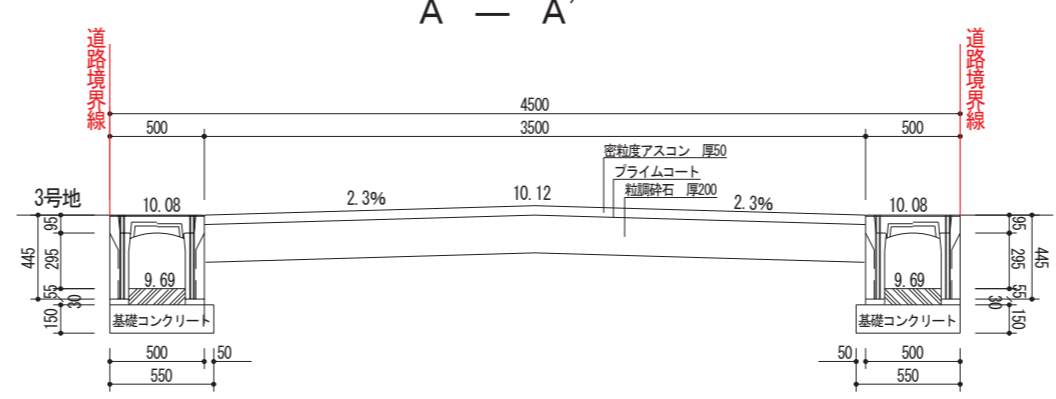
コンクリート蓋詳細図 S=1/30



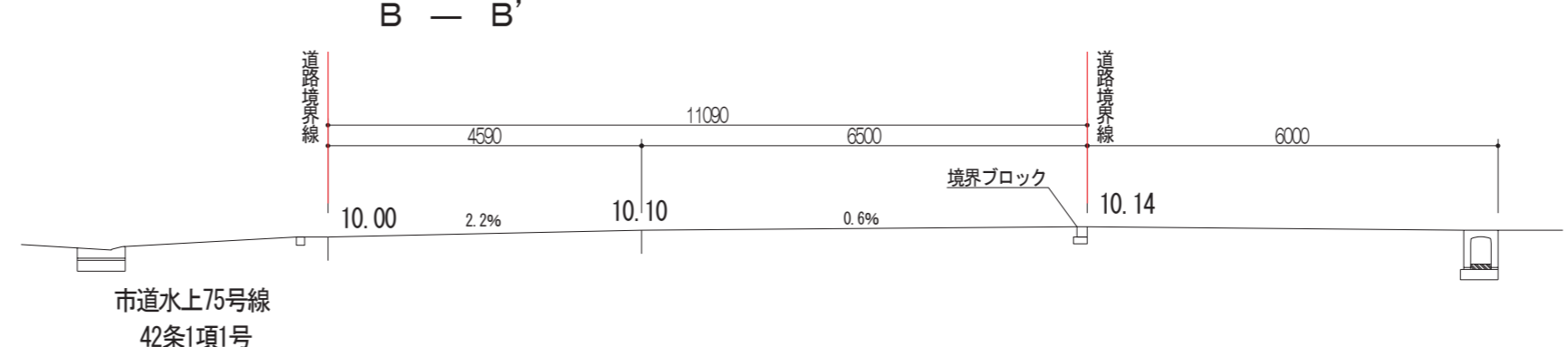
グレーチング詳細図 S=1/30



道路標準断面図 S=1/40



道路縦断面図 S=1/100



市道上75号線
42条1項1号