

令和4年度 道路位置指定一覧

ページ	指定番号	指定年月日	地名地番	備考
1	4-1	R4. 12. 7	飾磨区阿成鹿古709番1、709番1地先水路の一部	
2	4-2	R4. 4. 26	花田町上原田字仁王田143番3、144番5、144番8、144番5地先里道及び144番5地先水路	27-2、28-11取消
3	4-3	R4. 8. 23	余部区上川原字上原田15番5	3-2の延長
4	4-4	R4. 5. 16	広畑区蒲田四丁目85番4	
5	4-5	R4. 12. 13	八代東光寺町805番4	
6	4-6	R4. 12. 21	広畑区清水町一丁目41番4、41番6	
7	4-7	R4. 8. 3	飾東町庄字村ノ東405番4	3-5の延長
8	4-8	R4. 6. 13	御立中二丁目637番4	
9	4-9	R4. 10. 28	青山六丁目408番9	31-13の延長
10	4-10	R4. 9. 12	飾磨区中島字高浜414番237、414番238、414番237地先里道の一部	
11	4-11	R4. 8. 5	余部区下余部字中洲390番9	2-24の延長
12	4-12	R4. 9. 22	的形町の形字北山河755番8	
13	4-13	R4. 8. 1	城北新町一丁目806番1051	2-11の延長
14	4-14	R4. 10. 25	大塩町字大歳101番9、101番9地先水路、同字上ノ町233番21、233番21地先里道、233番28	
15	4-15	R4. 12. 8	余部区下余部字下川原354番9	31-27の延長
16	4-16	R5. 3. 1	井ノ口字寺ノ前43番、43番4	
17	4-17	R5. 1. 18	御立中五丁目1149番1	
18	4-18	R4. 9. 27	御立中二丁目636番9	2-28の延長
19	4-19	R5. 3. 31	北平野二丁目601番4	
20	4-20	R5. 4. 26	西延末2番4	

ページ	指定番号	指定年月日	地名地番	備考
21	4-21	R4. 11. 14	仁豊野字八丁目604番10	3-20の延長
22	4-22	R4. 12. 16	書写字火矢ノ元426番14、426番14地先里道の一部	3-17の延長
23	4-23	R4. 12. 13	書写字松ヶ坪2664番4	3-10の延長
24	4-24	R5. 3. 3	飾磨区阿成渡場944番24	
25	4-25	R5. 3. 10	広畑区蒲田字天満屋441番5、450番8	
26	4-26	R5. 4. 20	大津区西土井188番9	
27	4-27	R5. 5. 24	勝原区山戸字蟹垣内328番4	
28	4-28	R5. 3. 3	北平野一丁目337番4、337番14	
29	4-29	R5. 4. 18	広畑区西蒲田115番3	
30	4-30	R5. 4. 6	香寺町犬飼336番4	
31	4-31	R5. 5. 2	御立中七丁目961番14	3-12の延長
32	4-32	R5. 6. 21	勝原区山戸字キリ102番6、102番6地先里道の一部、102番6地先水路の一部	
33	4-33	R5. 4. 18	伊伝居字六反田315番4、315番1地先里道の一部、315番2の一部、315番2地先水路の一部	2-27の延長
34	4-34	R5. 6. 21	網干区高田字地藏寺247番18	3-7の延長
35	4-35	R5. 10. 18	北平野二丁目617番13	
36	4-36	R5. 9. 5	花田町加納原田字西高廻シ713番1	
37	4-37	R5. 7. 21	花田町勅旨字橋爪70番6、70番6地先水路	
38	4-38	R5. 9. 6	御国野町御着字下川原941番2	

指定年月日・番号	令和 4 年 12 月 7 日 第 4-1 号
公告年月日・番号	令和 4 年 12 月 8 日 第 663 号

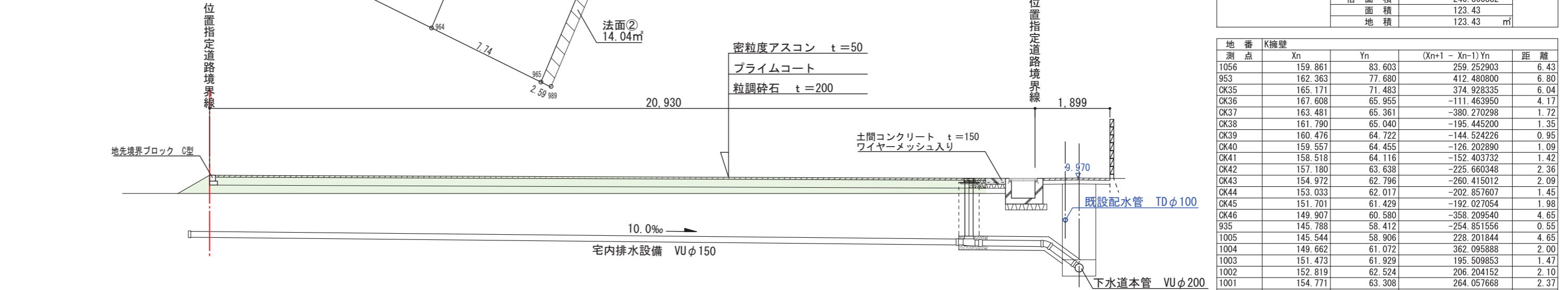
## 承諾書

この図面記載のとおり道路の位置の指定を承諾します。

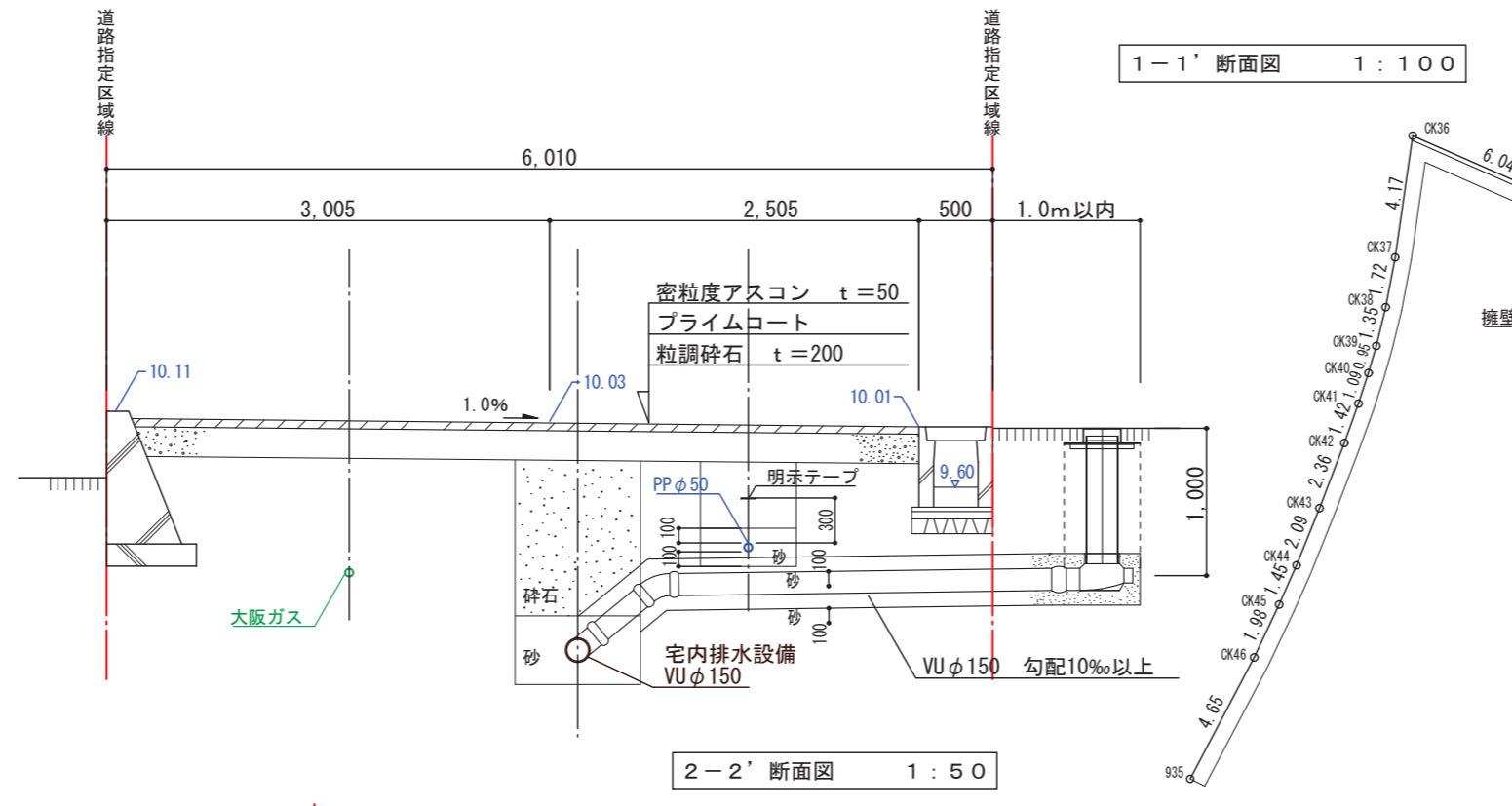
道路の幅員 ・幅員別の 道路の延長	幅員	延長	道路の面積	134.93 m <sup>2</sup>
	6.00	20.93 m		
	6.03			



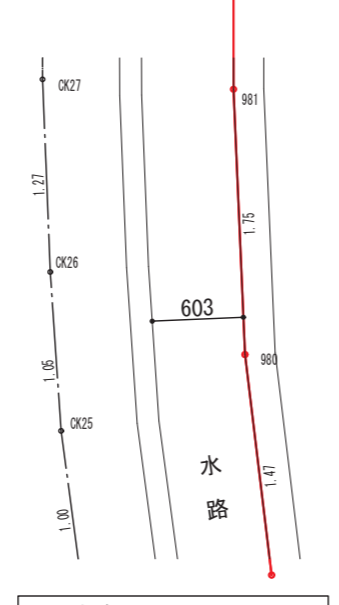
求積図 1 : 250



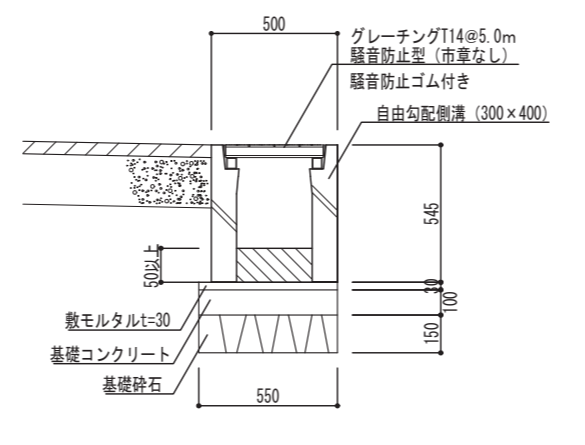
1-1' 断面図 1 : 100



2-2' 断面図 1 : 50



現況水路平面図 1 : 50



構造図 1 : 30

凡 例			
	宅地番号 造成高 敷地面積 計画建物		側溝天端高 側溝底高
	宅内排水設備		樹及び下水道取付管
	下水道1号人孔		ドレンφ20
	下水道精円人孔		上水道引込管PPφ20 甲止水栓(止水防止型)
	既設下水道本管		宅内雨水(浸透性)
	マンホールNO.種別		大阪ガス本管φ50
	マンホール天端高		大阪ガス引込管
	管底流入高		上水道仕切弁
	管底流出高		消火栓
	流水方向		既設給水管 TDφ100
	宅地内流水方向		
	造成区域境界線		

地番 2号地				
測点	Xn	Yn	(Xn+1 - Xn-1)Yn	距離
1062	151.605	89.025	-1337.600625	18.81
1058	134.281	81.699	-1695.744444	7.74
965	130.849	88.644	1331.876100	20.03
KB2	149.306	96.442	2001.750152	7.76
				倍面積
				300.281183
				面積
				150.14
				地積
				150.14 m <sup>2</sup>

地番 3号地				
測点	Xn	Yn	(Xn+1 - Xn-1)Yn	距離
1055	154.307	81.266	-1302.937778	17.79
1057	137.925	74.324	-1488.412424	8.22
1058	134.281	81.699	1117.642320	18.81
1062	151.605	89.025	1548.322800	0.23
KA35	151.673	88.807	208.962871	7.11
KA34	153.958	82.068	216.167112	0.87
				倍面積
				299.744901
				面積
				149.87
				地積
				149.87 m <sup>2</sup>

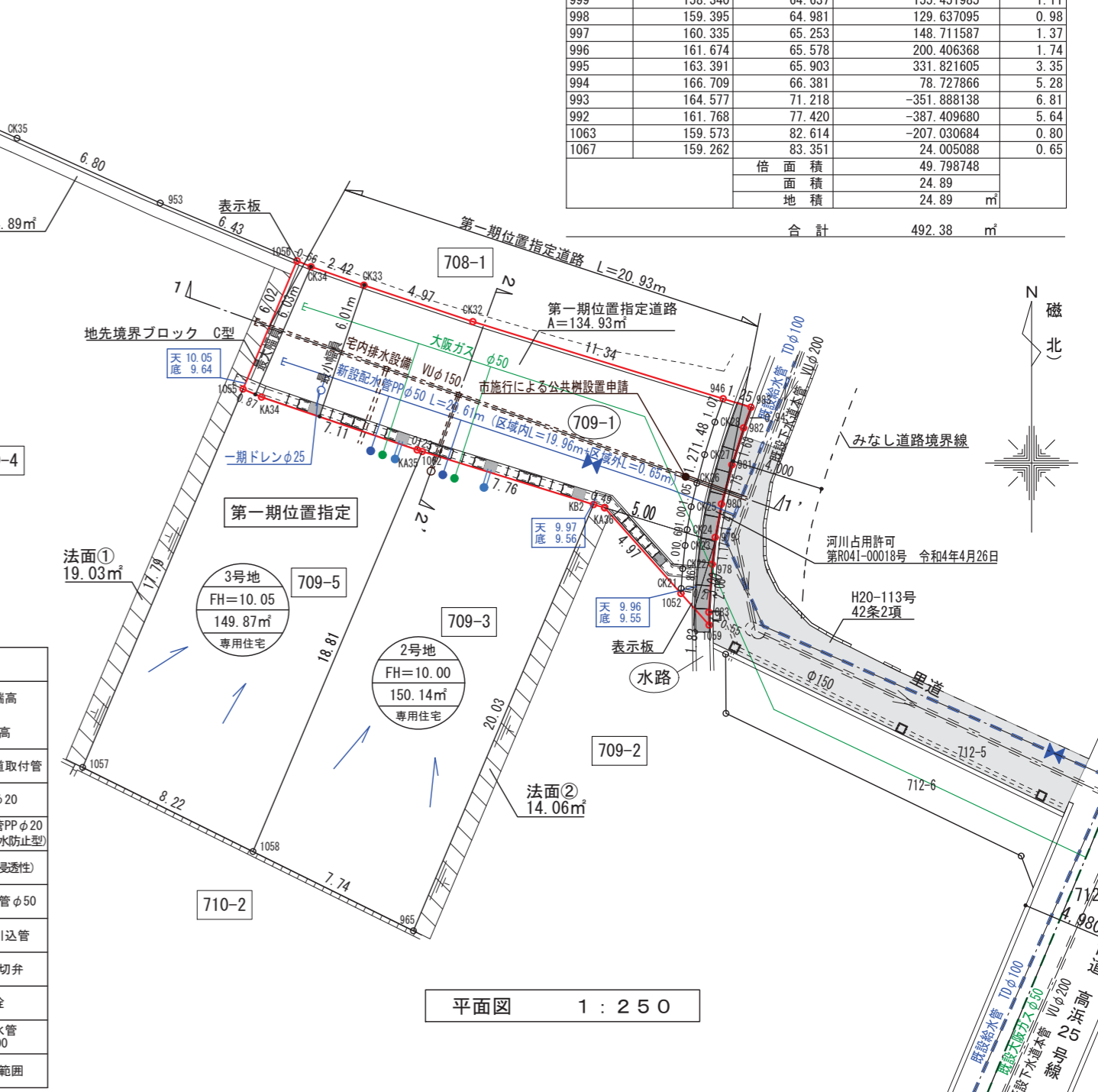
地番 法面①				
測点	Xn	Yn	(Xn+1 - Xn-1)Yn	距離
1063	159.573	82.614	-383.494188	5.37
1064	154.620	80.530	-1714.725290	17.74
1065	138.280	73.605	-1228.835475	0.80
1057	137.925	74.324	1191.190748	17.79
1055	154.307	81.266	1733.972642	5.37
1067	159.262	83.351	438.926366	0.80
				倍面積
				37.034803
				面積
				18.51
				地積
				18.51 m <sup>2</sup>

地番 法面②				
測点	Xn	Yn	(Xn+1 - Xn-1)Yn	距離
1068	149.001	97.071	1808.723043	0.22
KA36	149.171	96.920	29.560600	0.49
KB2	149.306	96.442	-1767.010324	20.03
965	130.849	88.644	-1663.670592	0.70
989	130.538	89.273	1620.483496	20.04
				倍面積
				28.087123
				面積
				14.04
				地積
				14.04 m <sup>2</sup>

地番 指定道路①				
測点	Xn	Yn	(Xn+1 - Xn-1)Yn	距離
1052	145.459	100.227	-158.659341	1.83
1059	144.088	101.448	-82.715680	0.55
CB3	144.643	101.434	267.075722	2.08
978	146.721	101.575	329.306150	1.17
979	147.885	101.710	265.259680	1.47
980	149.329	101.980	320.217200	1.75
981	151.025	102.435	337.830630	1.68
982	152.627	102.939	256.729866	0.94
983	153.519	103.266	138.309072	1.25
946	153.889	102.054	-372.851868	1.07
OK28	152.877	101.697	-246.310134	1.48
OK27	151.467	101.251	-267.302640	1.27
OK26	150.237	100.916	-227.464664	1.05
OK25	149.213	100.669	-203.049373	1.00
OK24	148.220	100.496	-168.632288	0.69
OK23	147.535	100.407	-169.888644	1.01
OK22	146.528	100.301	-186.961064	0.86
OK21	145.671	100.237	-107.153353	0.21
				倍面積
				23.006583
				面積
				11.50
				地積
				11.50 m <sup>2</sup>

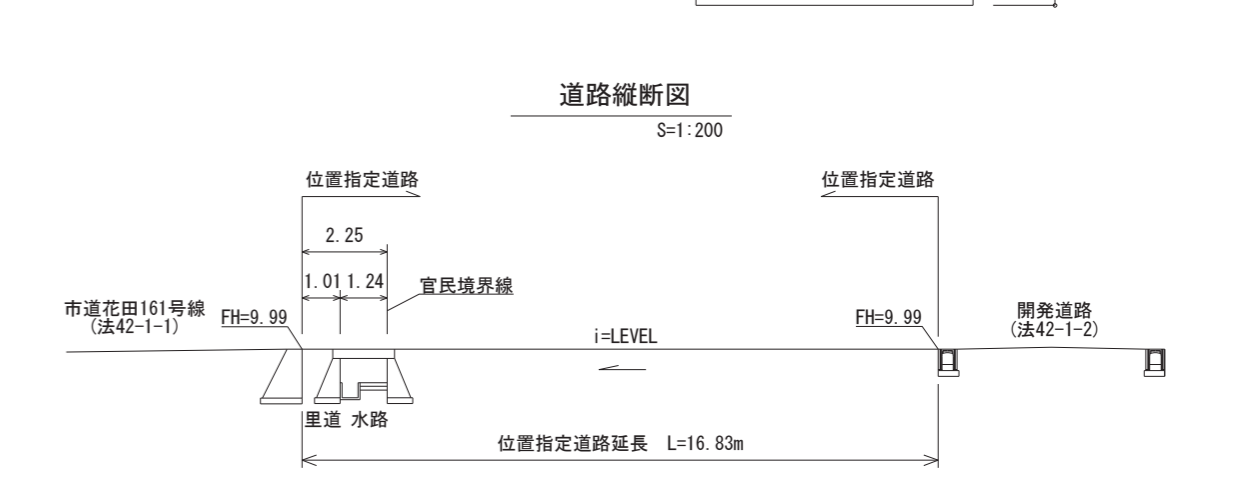
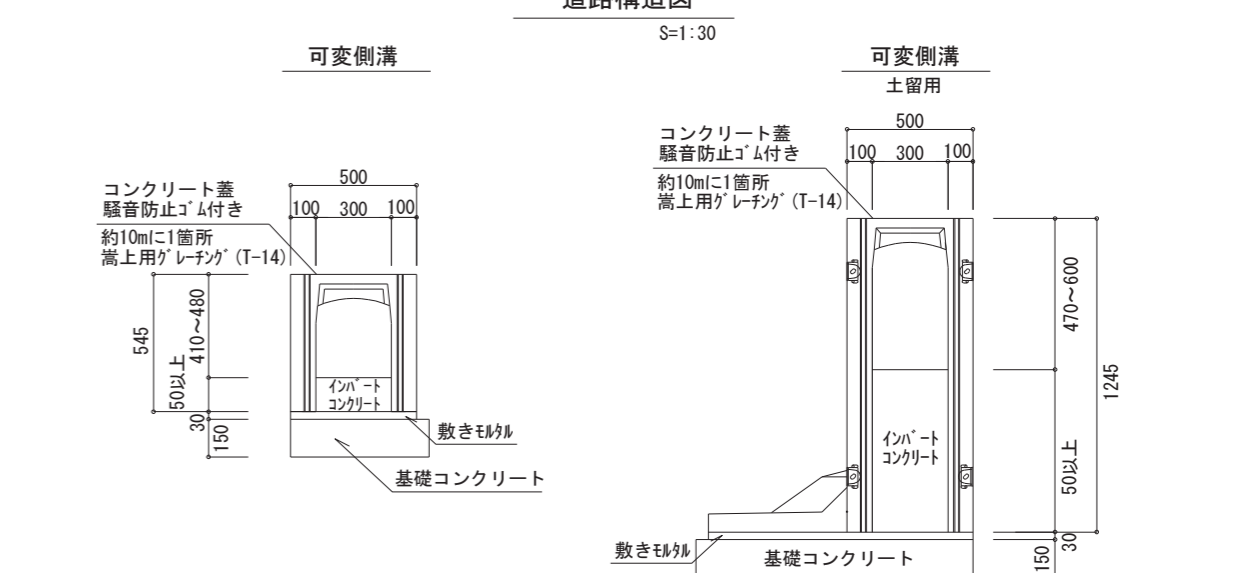
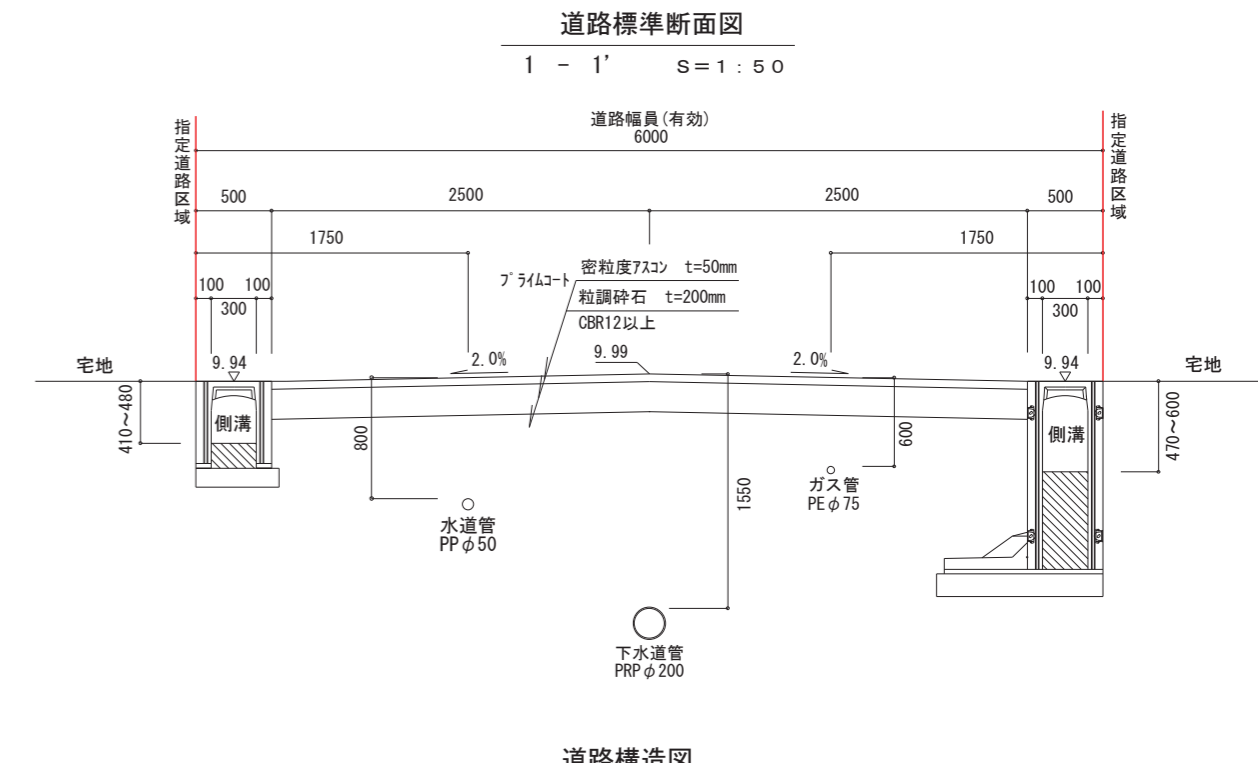
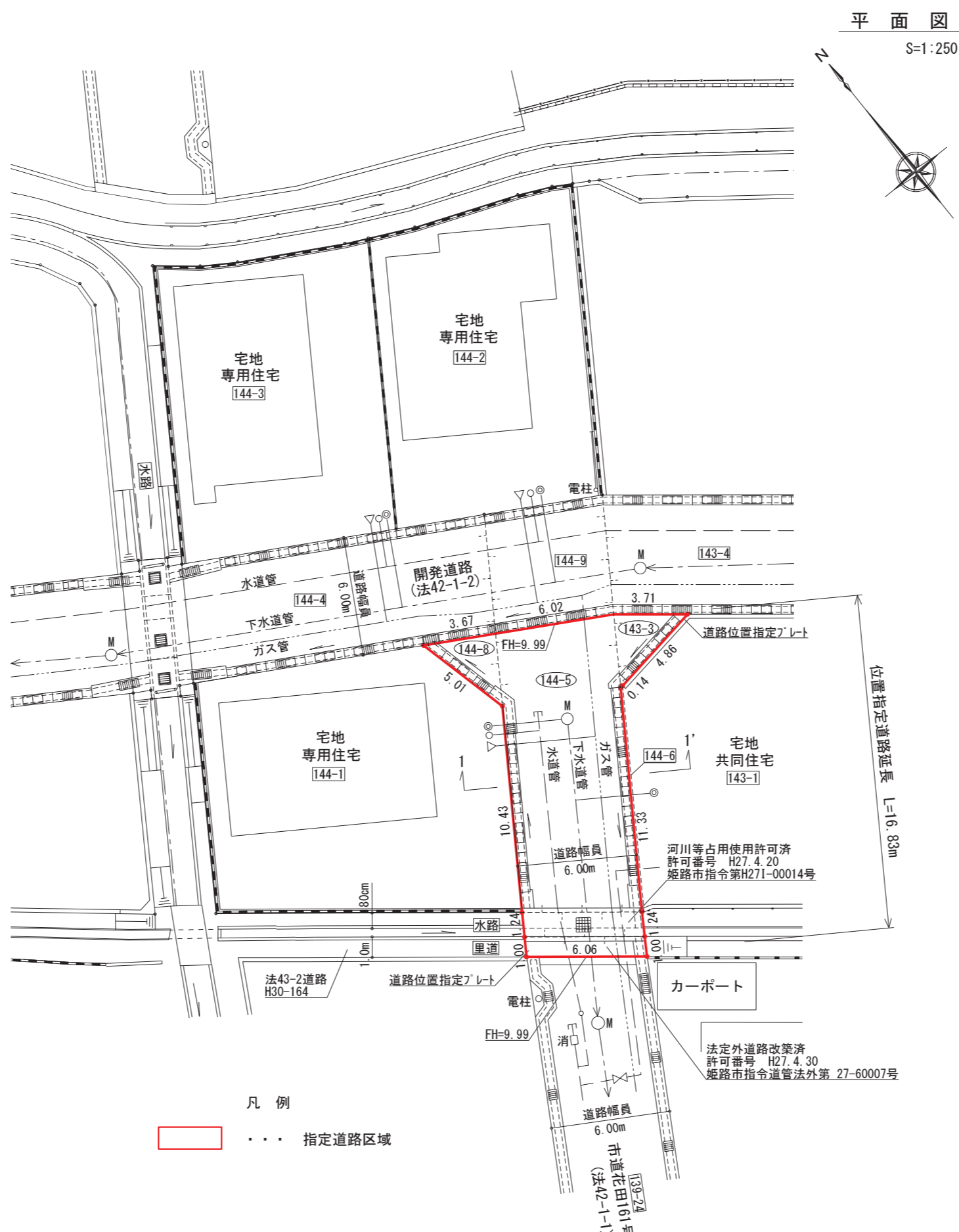
地番 指定道路②				
測点	Xn	Yn	(Xn+1 - Xn-1)Yn	距離
1056	159.861	83.603	-442.928694	6.02
1055	145.307	81.266	-479.713198	0.87
KA34	153.958	82.068	-216.167112	7.11
KA35	151.673	88.807	-208.962871	0.23
1062	151.605	89.025	-210.722175	7.76
KB2	149.306	96.442	-234.739828	0.49
KA36	149.171	96.920	-372.851868	6.97
1052	145.459	100.227	-350.794500	0.21
OK21	145.671	100.237	107.153353	0.86
OK22	146.528	100.301	186.961064	1.01
OK23	147.535	100.407	169.888644	0.69
OK24	148.220	100.496	168.632288	1.00
OK25	149.213	100.669	203.049373	1.05
OK26	150.237	100.916	227.464664	1.27
OK27	151.467	101.251	267.302640	1.48
OK28	152.877	101.697	246.310134	1.07
946	153.889	102.054	443.934900	11.34
989	149.306	96.442	-1767.010324	4.97
OK33	158.804	86.500	205.697000	2.42
OK34	159.605	84.210	89.009970	0.66
				倍面積
				246.860882
				面積
				123.43
				地積
				123.43 m <sup>2</sup>

地番 K擁壁				
測点	Xn	Yn	(Xn+1 - Xn-1)Yn	距離
1056	159.861	83.603	259.252903	6.43
953	162.363	77.680	412.480800	6.80
OK35	165.171	71.483	374.928335	6.04
OK36	167.608	65.955	-111.463950	4.17
OK37	163.481	65.361	-380.270298	1.72
OK38	161.790	65.040	-195.445200	1.35
OK39	160.476	64.722	-144.524226	0.95
OK40	159.557	64.455	-126.202890	1.09
OK41	158.518	64.116	-152.403732	1.42
OK42	157.180	63.638	-225.660348	2.36
OK43	154.972	62.796	-260.415012	2.09
OK44	153.033	62.017	-202.857607	1.45
OK45	151.701	61.429	-193.027654	1.98
OK46	149.907	60.580	-358.209540	4.65
935	145.788	58.412	-254.851556	0.55
1005	145.544	58.906	228.201844	4.65
1004	149.662	61.072	362.095888	2.00
1003	151.473	61.929	195.509853	1.47
1002	152.819	62.524	206.204152	2.10
1001	154.771	63.308	264.057668	2.37
1000	156.990	64.154	228.965626	1.43
999	158.340	64.637	155.451985	1.11
998	159.395	64.981	129.637095	0.98
997	160.335	65.253	145.711587	1.37
996	161.674	65.578	200.406368	1.74
995	163.391	65.903	331.821605	3.35
994	166.709	66.381	78.727866	5.28
993	164.577	71.218	-351.888138	6.81
992	161.768	77.420	-387.409680	5.64
1063	159.573	82.614	-207.030684	0.80
1067	159.262	83.351	24.005088	0.65
				倍面積
				49.798748
				面積
				24.89
				地積
				24.89 m <sup>2</sup>
				合計
				492.38 m <sup>2</sup>

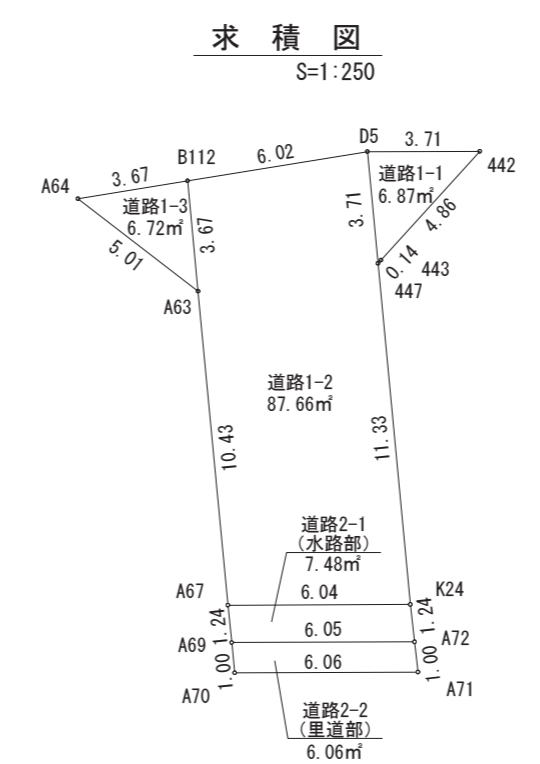


平面図 1 : 250

指定年月日・番号	令和 4 年 4 月 26 日 第 4-2 号
公告年月日・番号	令和 4 年 4 月 28 日 第 189 号
<b>承諾書</b>	
この図面記載のとおり道路の位置の指定を承諾します。	
道路の幅員 ・幅員別の 道路の延長	幅員 6.00 m 延長 16.83 m 道路の面積 114.79 m <sup>2</sup>



凡例  
指定道路区域



座標求積表

地番	道路1-1	X座標	Y座標
D5	1046.075	969.222	
447	1042.976	967.174	
443	1042.998	967.315	
442	1043.747	972.122	
倍面積	13.754699		
面積	6.8773495		
地積	6.87 m <sup>2</sup>		

地番	道路2-1 (水路部)	X座標	Y座標
A67	1037.289	956.209	
A69	1036.245	955.530	
A72	1032.466	960.255	
K24	1033.516	960.925	
倍面積	14.978551		
面積	7.4892755		
地積	7.48 m <sup>2</sup>		

地番	道路1-2	X座標	Y座標
B112	1049.055	963.983	
A63	1045.993	961.960	
A67	1037.289	956.209	
K24	1033.516	960.925	
447	1042.976	967.174	
D5	1046.075	969.222	
倍面積	175.331620		
面積	87.6658100		
地積	87.66 m <sup>2</sup>		

地番	道路2-2 (里道部)	X座標	Y座標
A69	1036.245	955.530	
A70	1035.402	954.981	
A71	1031.616	959.714	
A72	1032.466	960.255	
倍面積	12.129122		
面積	6.0645610		
地積	6.06 m <sup>2</sup>		

地番	道路1-3	X座標	Y座標
A64	1050.869	960.789	
A63	1045.993	961.960	
B112	1049.055	963.983	
倍面積	13.449750		
面積	6.7248750		
地積	6.72 m <sup>2</sup>		

道路1-1	6.87m <sup>2</sup>
道路1-2	87.66m <sup>2</sup>
道路1-3	6.72m <sup>2</sup>
道路2-1 (水路部)	7.48m <sup>2</sup>
道路2-2 (里道部)	6.06m <sup>2</sup>
合計	114.79m <sup>2</sup>

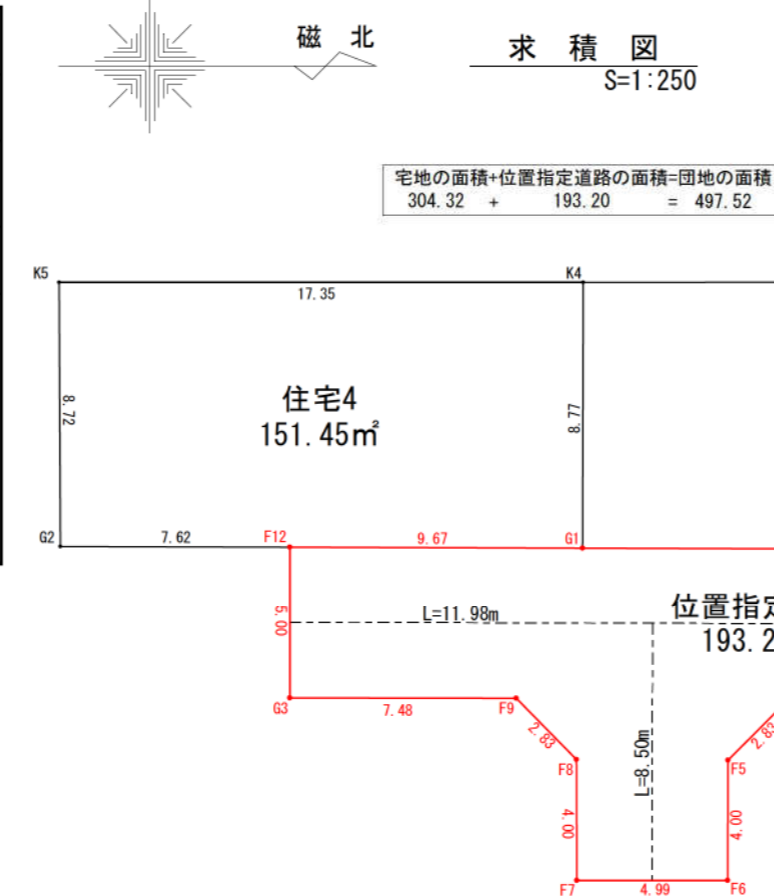


指定年月日・番号	令和 4 年 8 月 23 日 第 4-3 号
公告年月日・番号	令和 4 年 8 月 24 日 第 454 号

## 承 諾 書

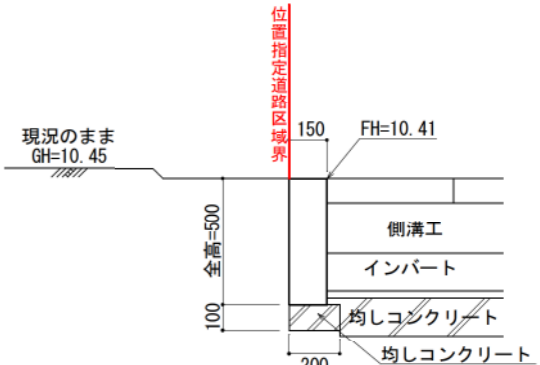
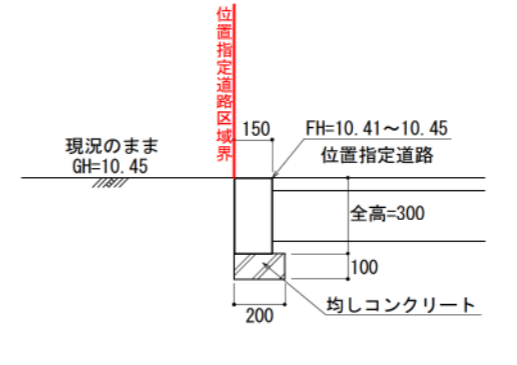
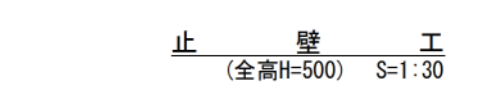
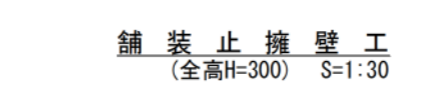
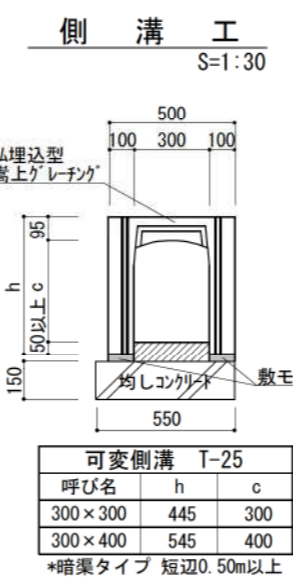
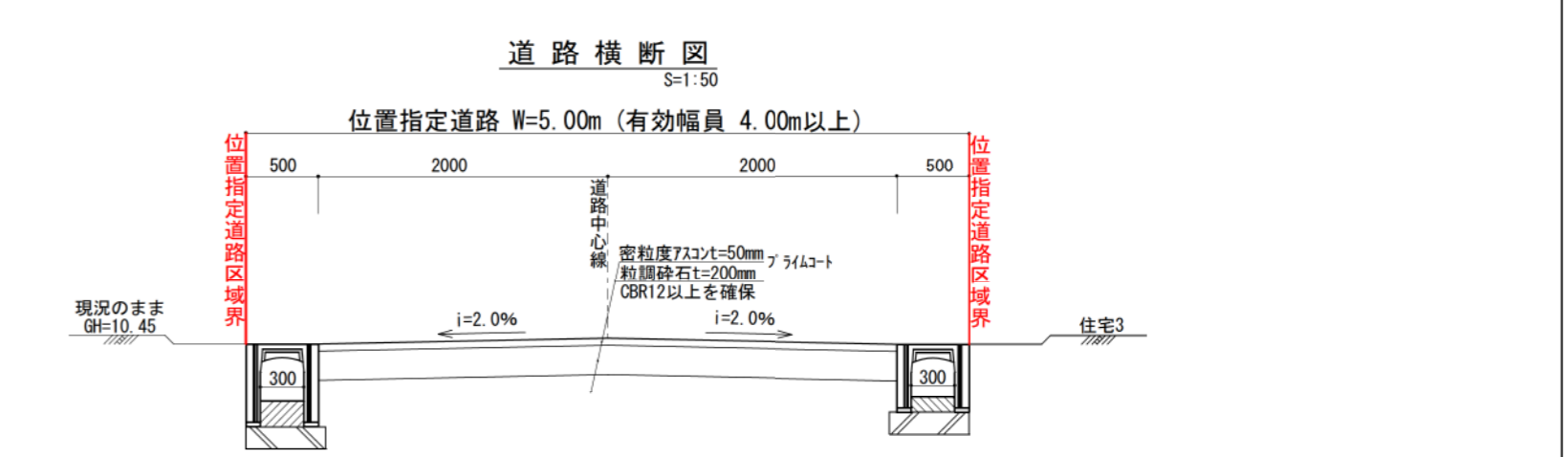
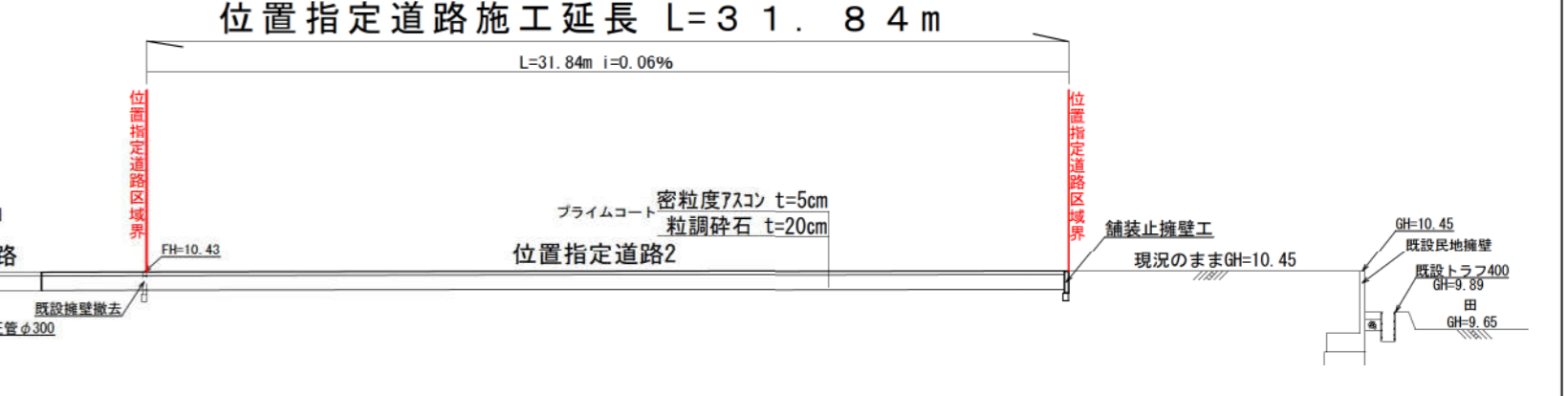
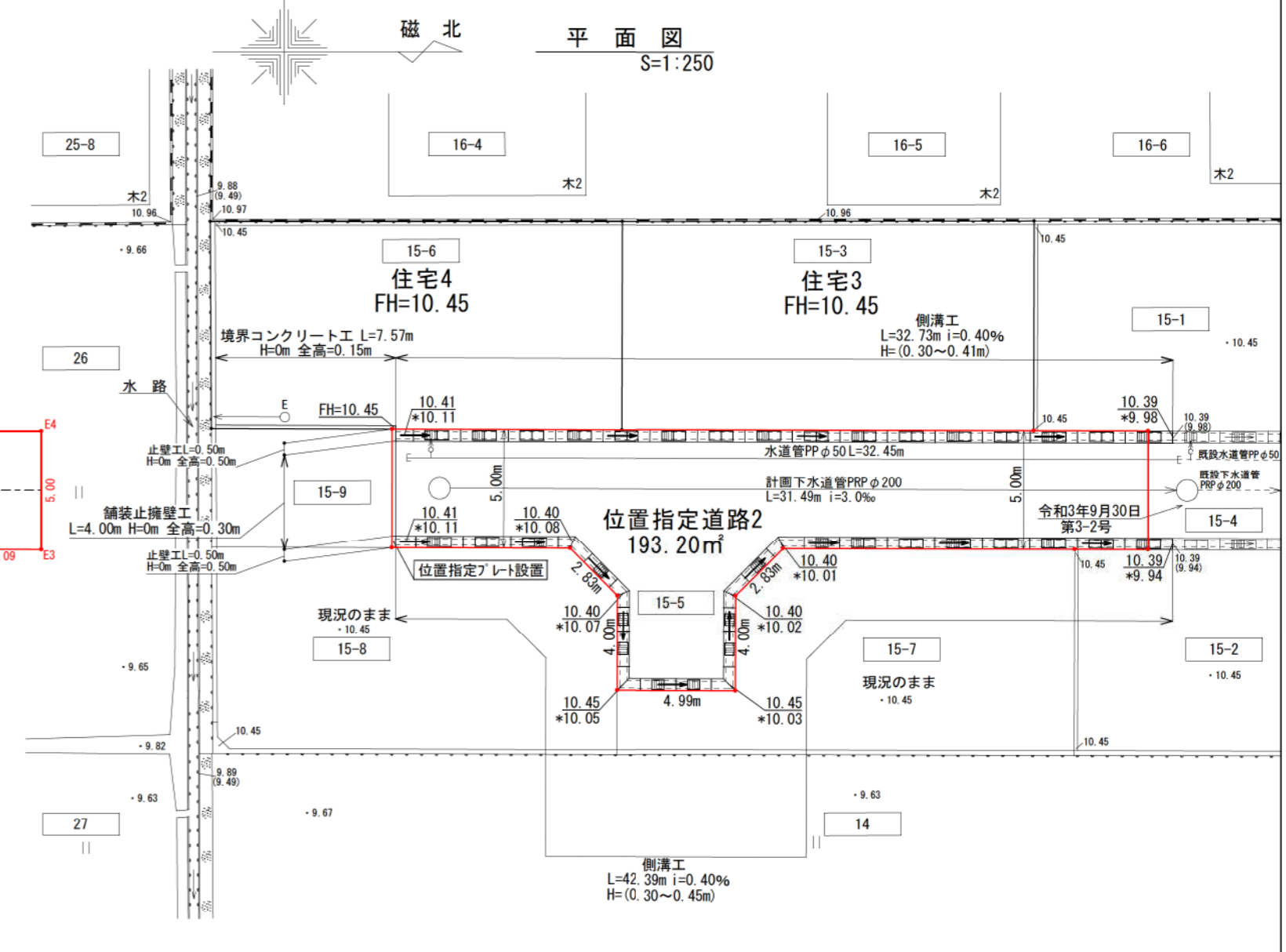
この図面記載のとおり道路の位置の指定を承諾します。

道路の幅員 ・幅員別の 道路の延長	幅員 4.99 ～ 5.00 m	延長 40.34 m	道路の面積	193.20 m <sup>2</sup>
-------------------------	------------------------------	------------------	-------	--------------------------



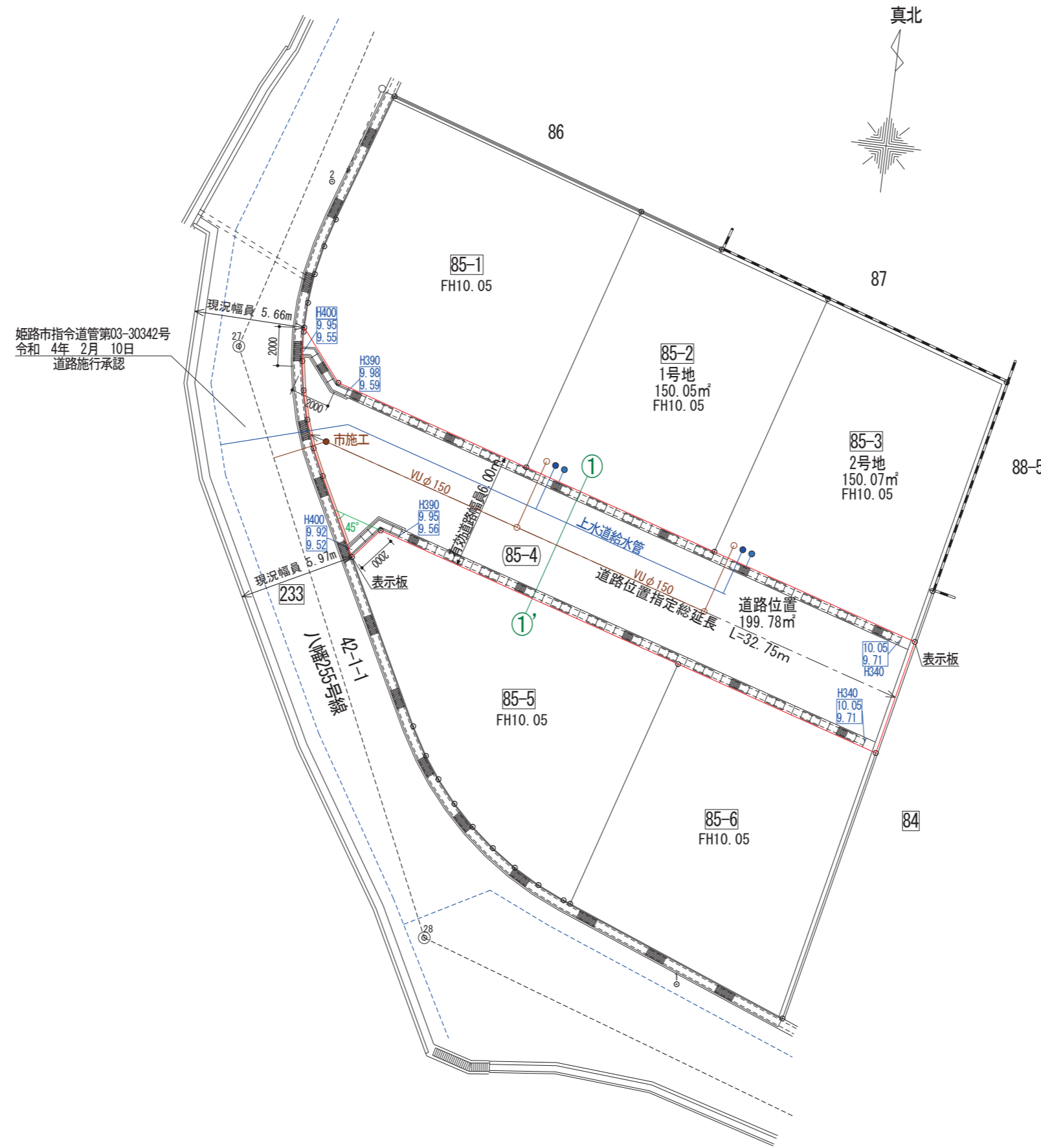
### 座 標 求 積 表

地 番 住宅3					地 番 位置指定道路2				
測点	Xn	Yn	(Xn+1 - Xn-1)Yn	面積	測点	Xn	Yn	(Xn+1 - Xn-1)Yn	面積
D13	477.108	498.629	8665.673391	305.752572	E4	481.926	498.639	-2398.952229	306.415215
K3	477.130	489.785	-8488.953620		D13	477.108	498.629	-11057.098075	
K4	459.776	489.805	-8512.321095		G1	459.751	498.578	-13475.067606	
G1	459.751	498.578	8641.353896		F12	450.081	498.549	-4820.470281	
面積					面積				
地積					地積				
151.45 m <sup>2</sup>					193.20 m <sup>2</sup>				

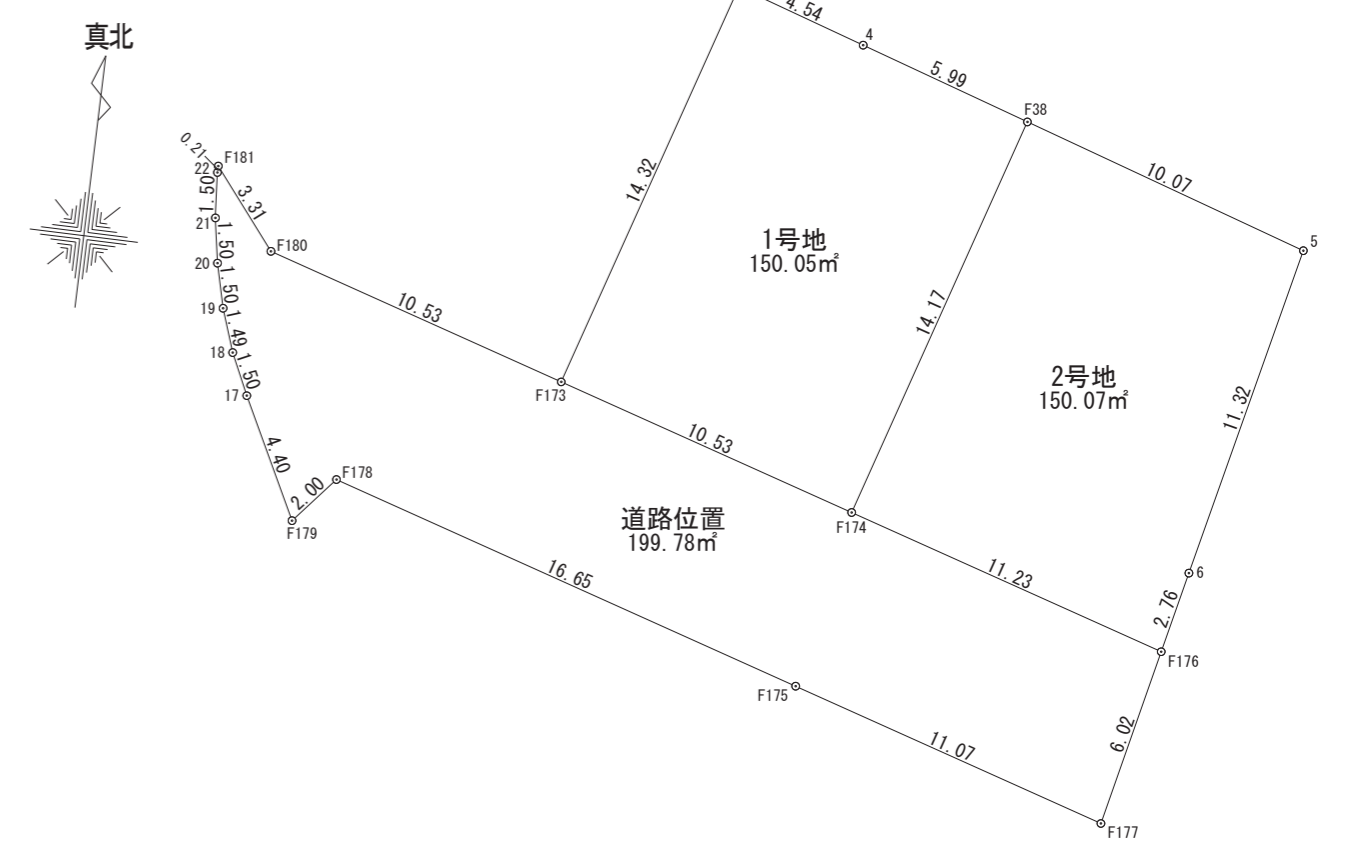


指定年月日・番号	令和 4 年 5 月 16 日 第 4-4 号
公告年月日・番号	令和 4 年 5 月 18 日 第 230 号
<b>承諾書</b>	
この図面記載のとおり道路の位置の指定を承諾します。	
道路の幅員 ・幅員別の 道路の延長	幅員 6.00 m 延長 32.75 m 道路の面積 199.78 m <sup>2</sup>

計画平面図 S=1/250



求積図 S=1/250



座標求積表

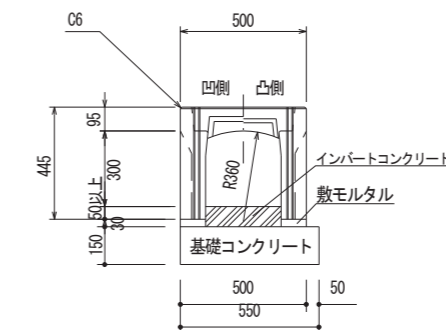
地番	1号地	2号地	
測点	Xn	Yn	(Xn+1 - Xn-1) Yn
F173	1026.432	992.320	-17251.483200
F174	1022.110	1001.926	8617.565526
F38	1035.033	1007.740	15579.660400
4	1037.570	1002.307	4472.293834
F172	1039.495	998.197	-11117.918186
	倍面積	300.118374	
	面積	150.05	
	地積	150.05	m <sup>2</sup>

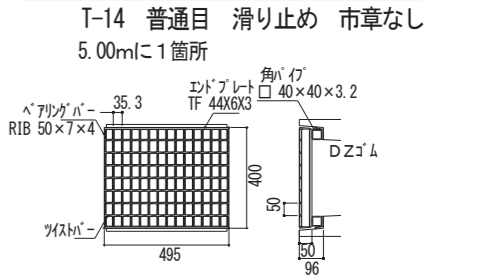
地番	2号地		
測点	Xn	Yn	(Xn+1 - Xn-1) Yn
F176	1017.503	1012.167	-2028.382668
6	1020.106	1013.081	13442.571789
5	1030.772	1016.867	15178.773709
F38	1035.033	1007.740	-8729.043880
F174	1022.110	1001.926	-17563.762780
	倍面積	300.156170	
	面積	150.07	
	地積	150.07	m <sup>2</sup>

地番	道路位置		
測点	Xn	Yn	(Xn+1 - Xn-1) Yn
22	1033.358	980.946	-1679.379552
21	1031.858	980.880	-2941.659120
20	1030.359	980.948	-2935.977364
19	1028.865	981.134	-2902.194372
18	1027.401	981.451	-2834.430488
17	1025.977	981.920	-5461.439040
F179	1021.839	983.416	-2732.913064
F178	1023.198	984.883	-5391.249542
F175	1016.365	1000.072	-11376.819072
F177	1011.822	1010.172	1149.575736
F176	1017.503	1012.167	10413.174096
F174	1022.110	1001.926	8946.197254
F173	1026.432	992.320	8575.629440
F180	1030.752	982.717	7014.633940
F181	1033.570	980.978	2556.428668
	倍面積	399.577526	
	面積	199.78	
	地積	199.78	m <sup>2</sup>
合計			499.90

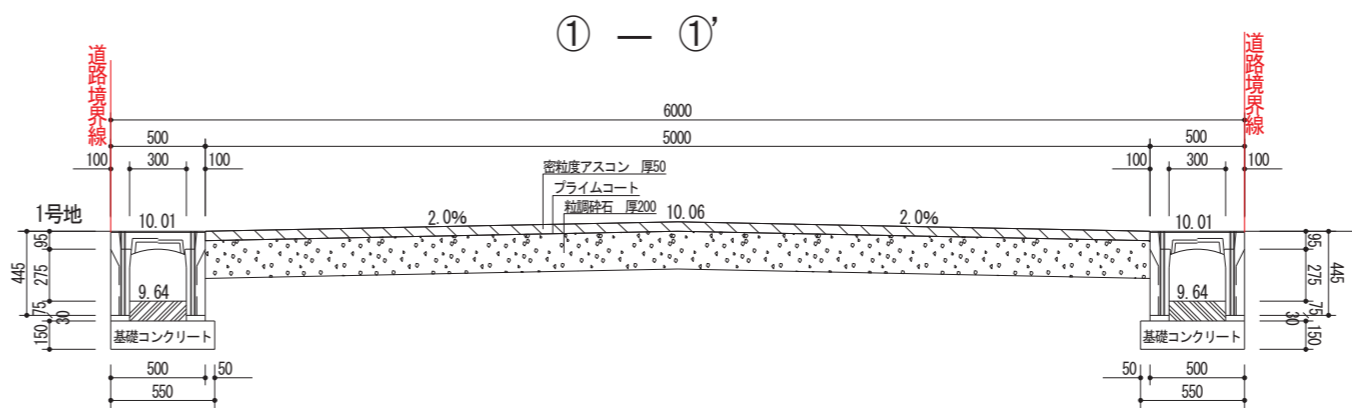
自由勾配側溝据付標準断面図 S=1/30



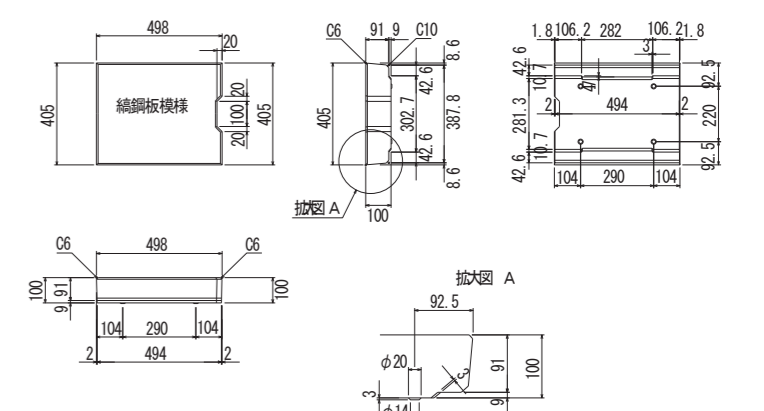
グレーチング詳細図 S=1/30



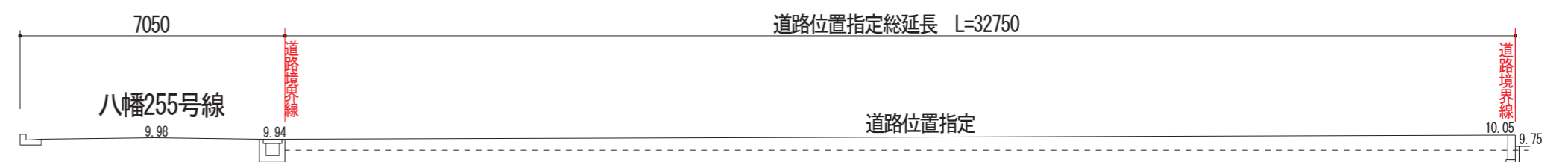
道路標準断面図 S=1/40



コンクリート蓋詳細図 S=1/30

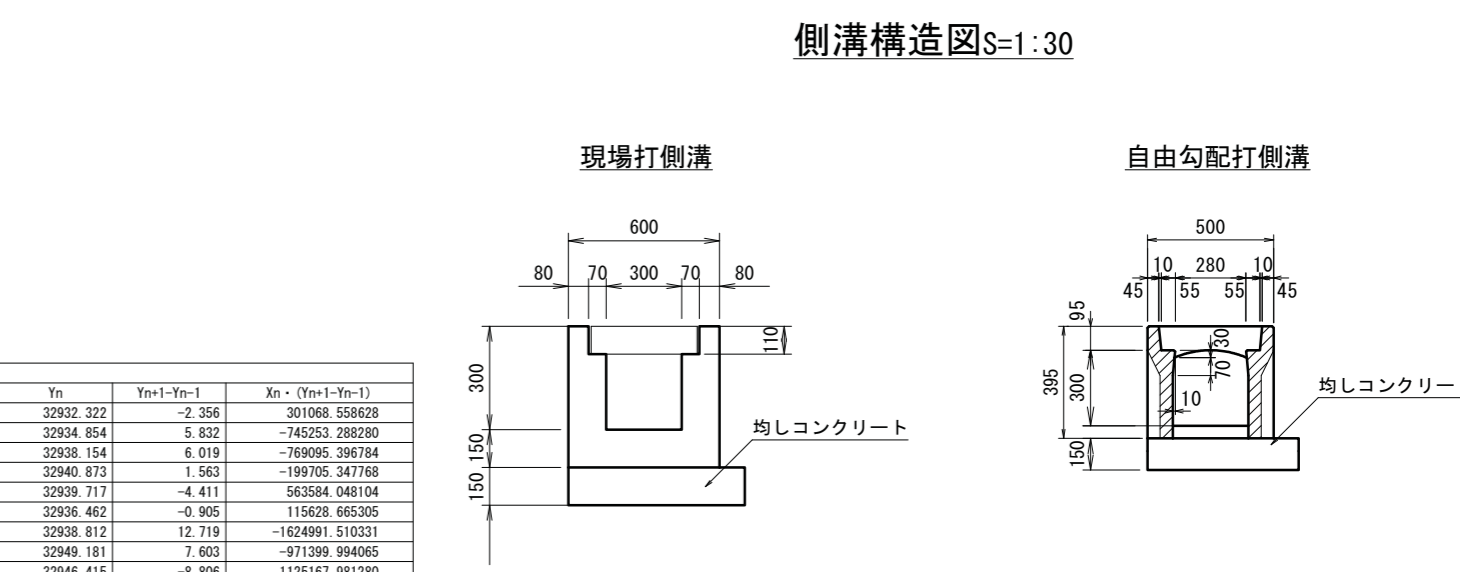
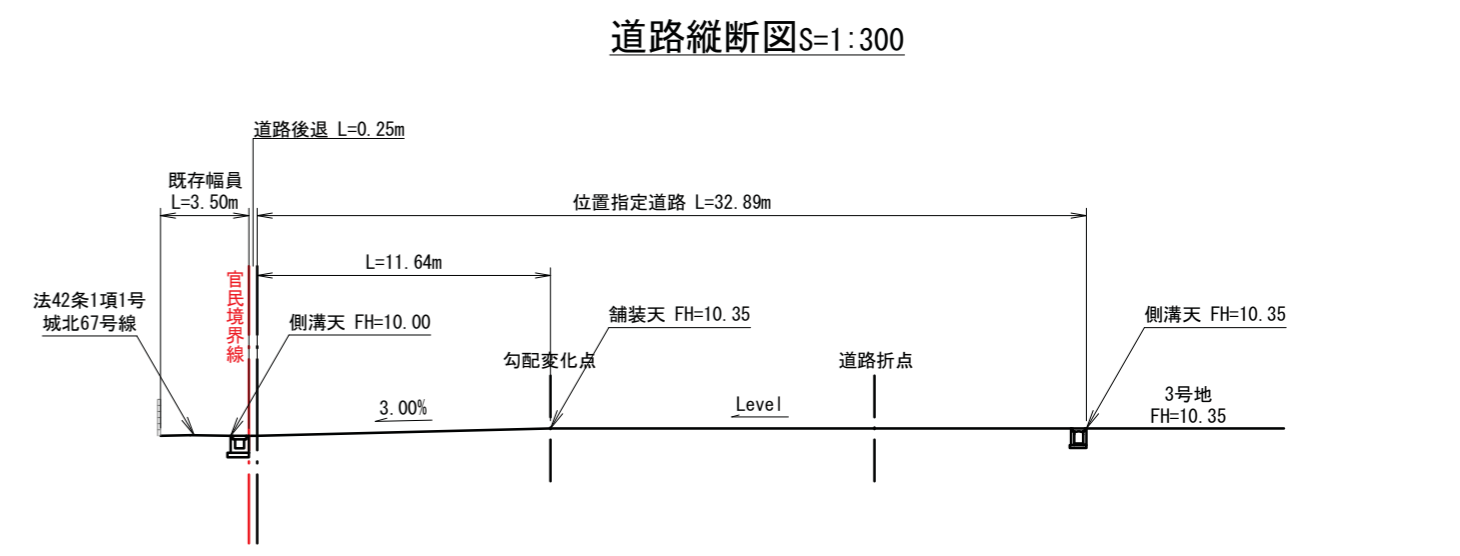
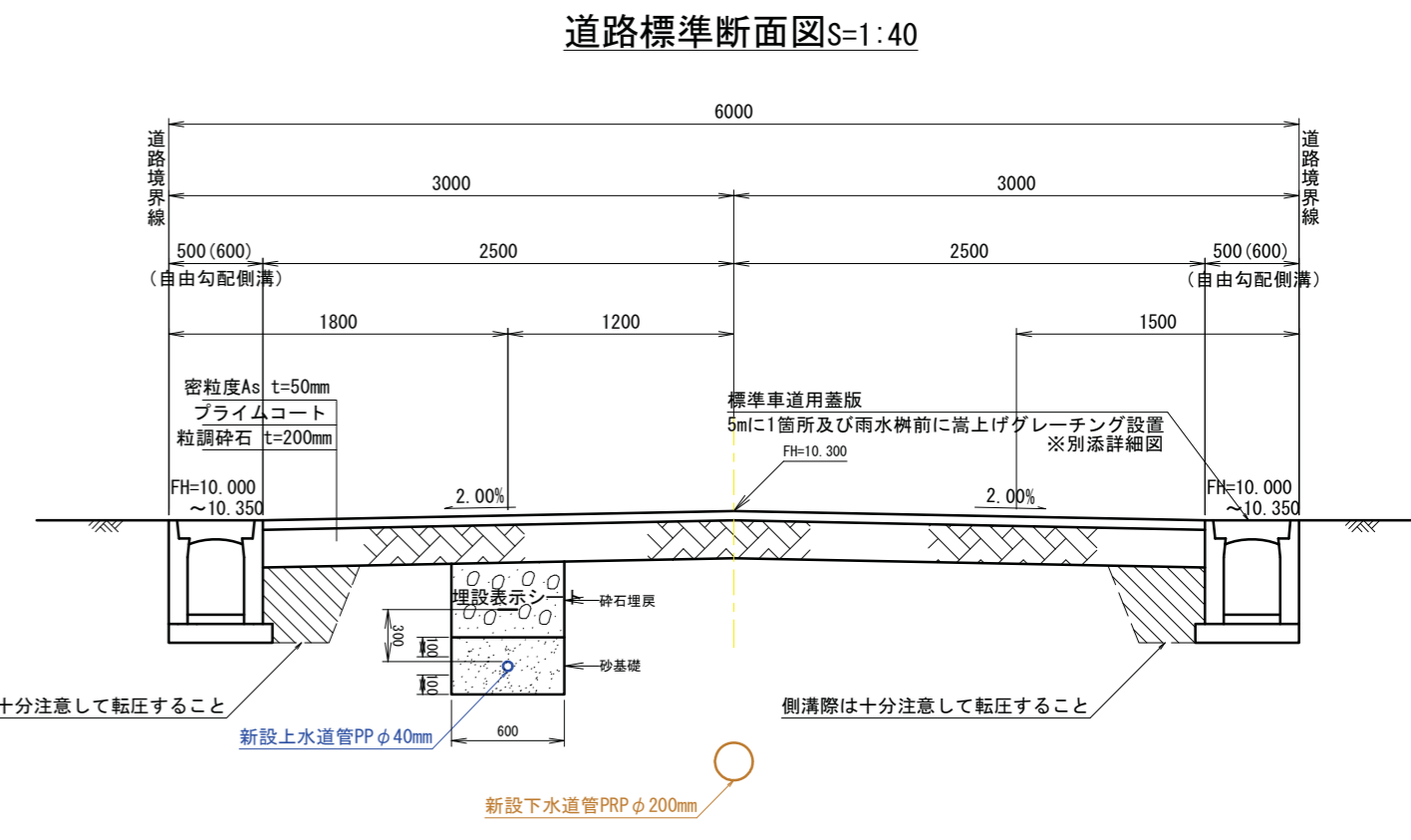
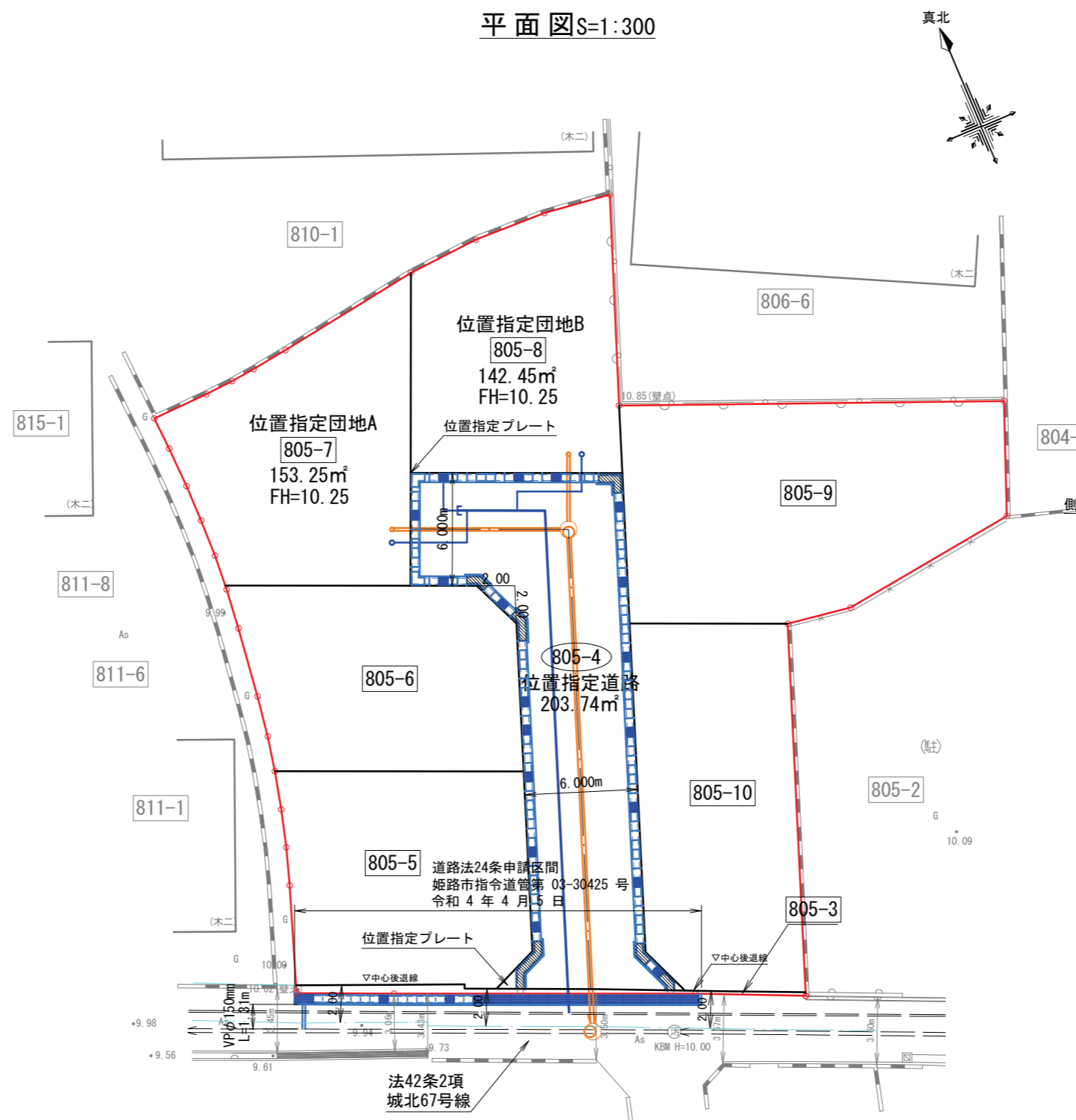


道路縦断面図 S=1/150

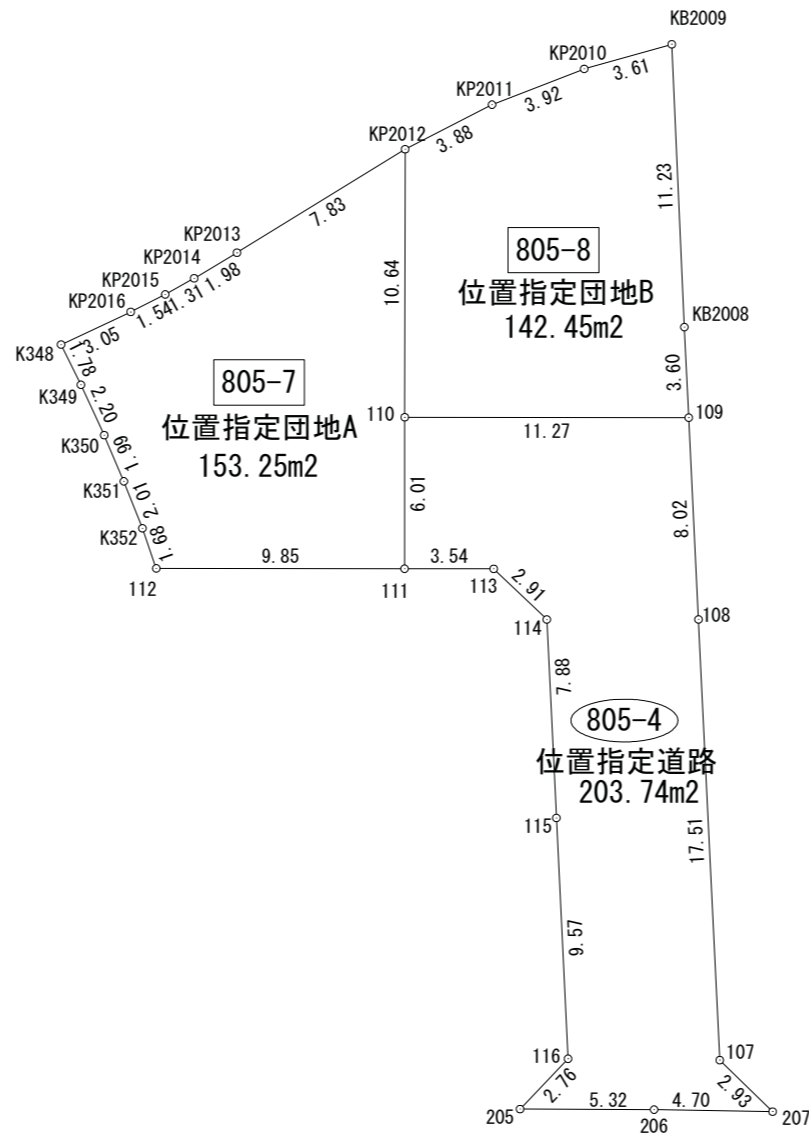




指定年月日・番号	令和 4 年 12 月 13 日 第 4-5 号
公告年月日・番号	令和 4 年 12 月 16 日 第 678 号
<b>承諾書</b>	
この図面記載のとおり道路の位置の指定を承諾します。	
道路の幅員 ・幅員別の 道路の延長	幅員 6.00 m 延長 32.89 m 道路の面積 203.74 m <sup>2</sup>



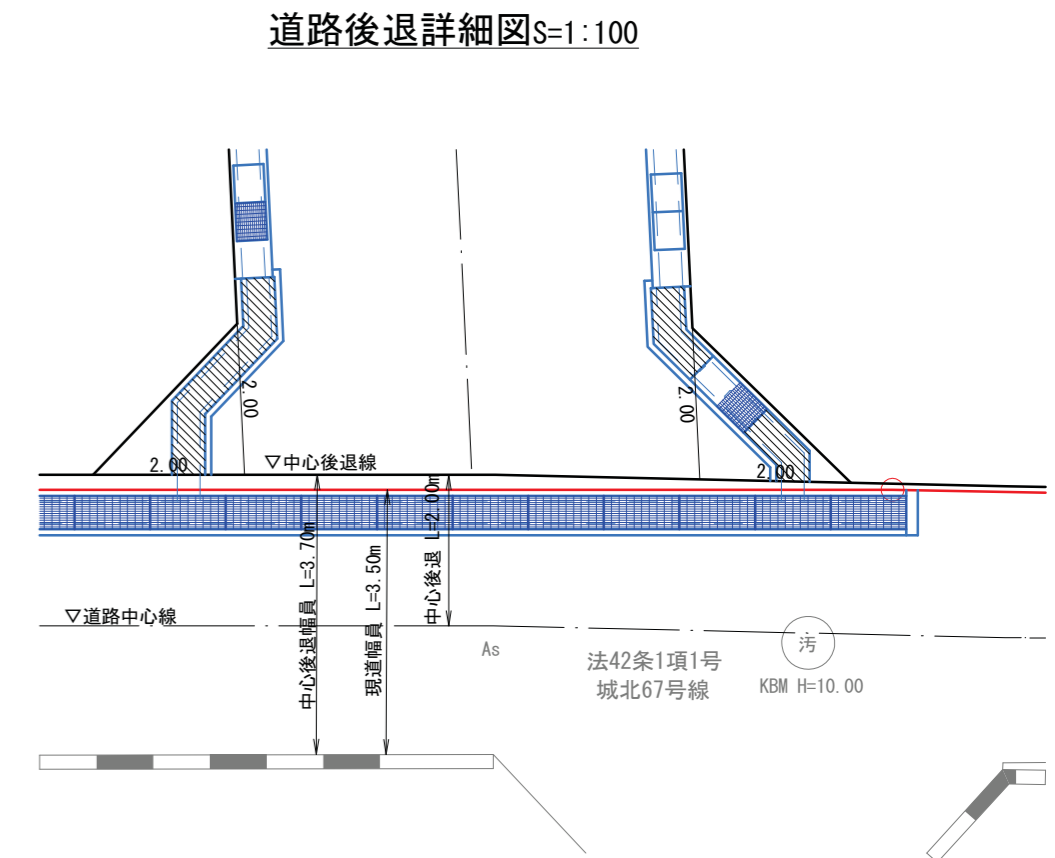
求積図・求積表S=1:300



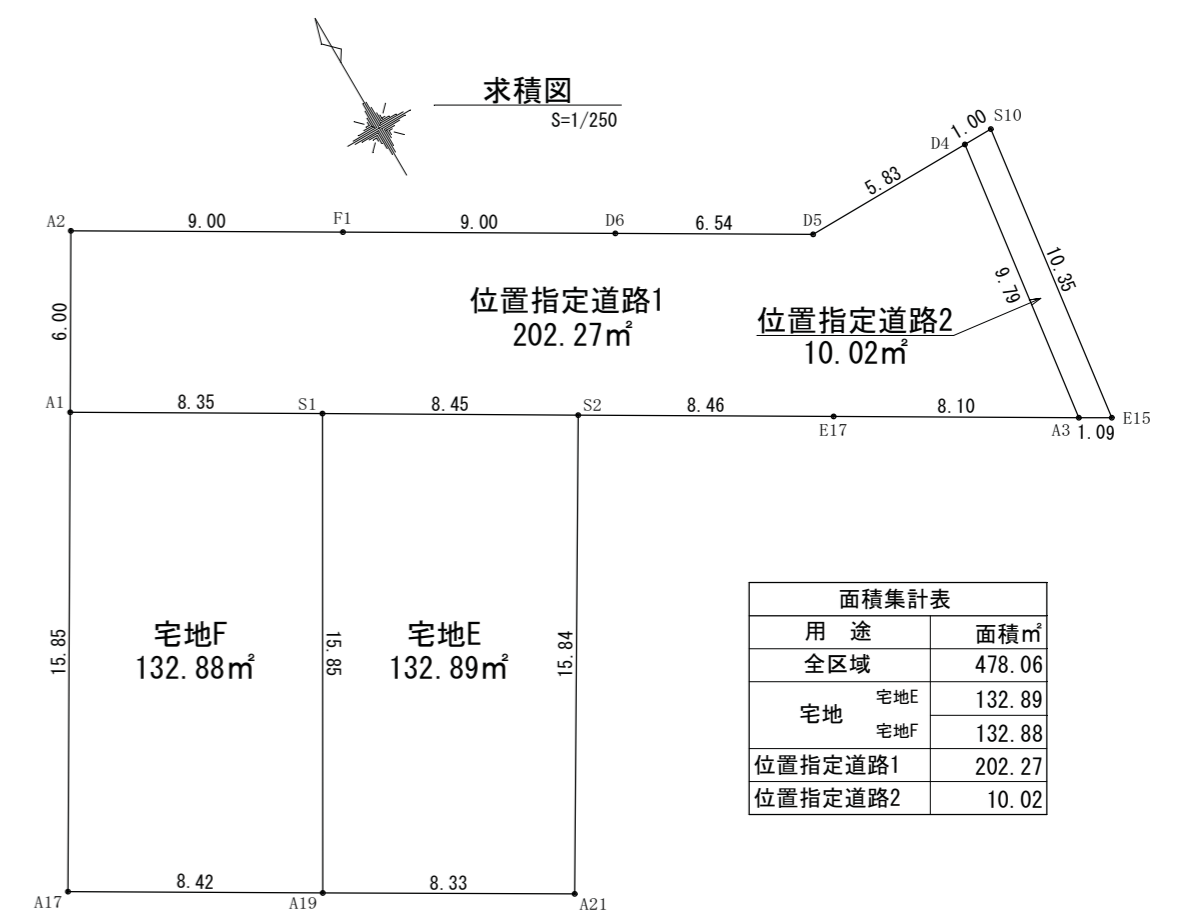
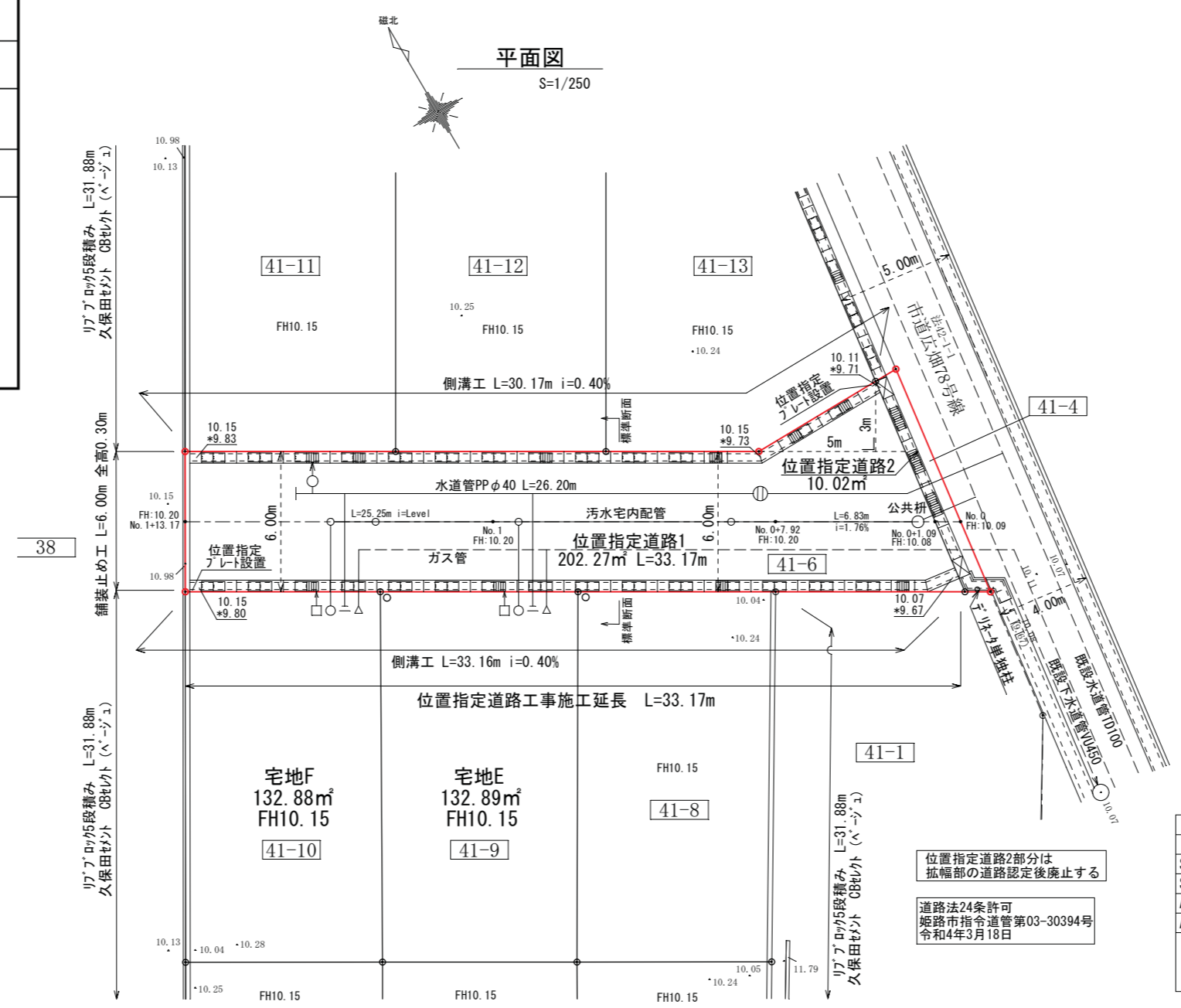
地番	位置指定道路	Xn	Yn	Yn+1-Yn-1	Xn * (Yn+1-Yn-1)
205	-127788.013	32932.322	-2.356	301068.55828	
116	-127786.915	32934.854	5.822	-745253.28280	
115	-127777.936	32938.154	6.019	-769095.396784	
114	-127770.536	32940.873	1.563	-199705.347768	
113	-127767.864	32939.717	-4.411	563584.048104	
111	-127766.481	32936.462	-0.905	115628.665305	
110	-127760.949	32938.812	12.719	-1624981.510331	
109	-127765.355	32949.181	7.803	-911399.994065	
108	-127772.880	32946.415	-8.806	1125167.861280	
107	-127789.313	32940.375	-4.906	626934.369578	
207	-127792.012	32941.509	-3.165	404461.717980	
206	-127790.105	32937.210	-9.187	1174007.694635	
合計				407.499282	
合計				203.7491410	
地積				203.74	

地番	Xn	Yn	Yn+1-Yn-1	Xn * (Yn+1-Yn-1)
112	-127762.629	32927.397	-8.951	1143603.292179
K352	-127760.950	32927.511	0.163	-20825.034850
K351	-127758.946	32927.560	0.046	-5876.911516
K350	-127756.956	32927.557	-0.075	9581.771700
K349	-127754.954	32927.485	-0.176	22464.036704
K348	-127752.971	32927.381	2.946	-37630.270242
KP2016	-127752.861	32930.431	4.581	-585235.856241
KP2015	-127752.756	32931.962	2.837	-362434.568772
KP2014	-127752.615	32933.268	3.266	-417240.040590
KP2013	-127752.341	32935.228	9.704	-1239708.717064
KP2012	-127751.160	32942.972	3.584	-457860.574440
110	-127760.949	32938.812	-6.510	831723.777990
111	-127766.481	32936.462	-11.415	1458454.380615
合計				306.502473
合計				153.2512365
地積				153.25

地番	Xn	Yn	Yn+1-Yn-1	Xn * (Yn+1-Yn-1)
110	-127760.949	32938.812	-6.209	793267.732341
KP2012	-127751.160	32942.972	8.025	-1025203.099000
KP2011	-127750.875	32946.837	7.784	-994412.611000
KP2010	-127750.993	32950.756	7.499	-958004.696507
KB2009	-127751.449	32954.336	-0.334	42668.983966
KB2008	-127761.978	32950.422	-5.155	658612.996590
109	-127765.355	32949.181	-11.610	1483355.771550
合計				284.917940
合計				142.4589700
地積				142.45

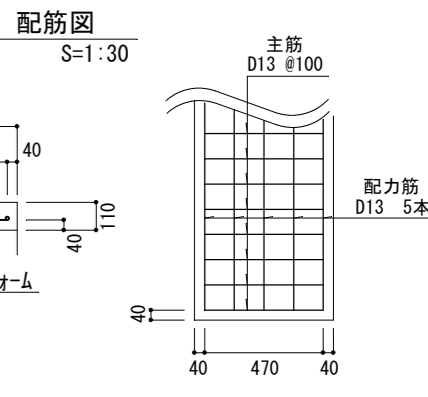
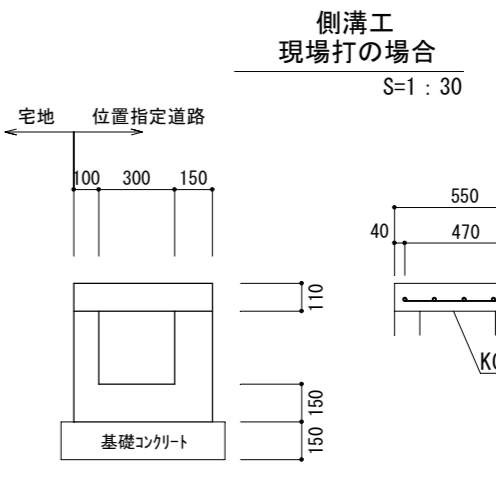
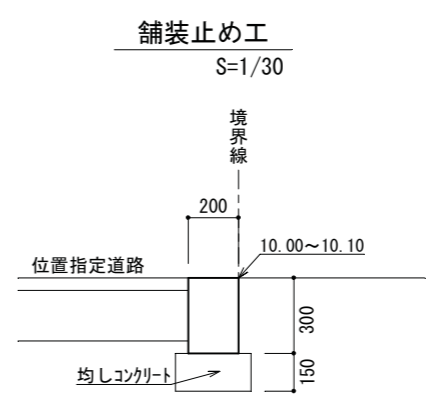
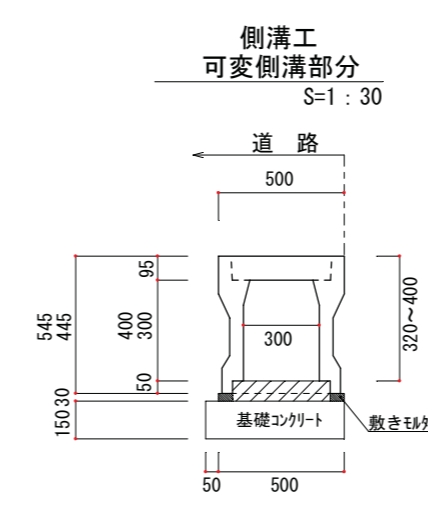
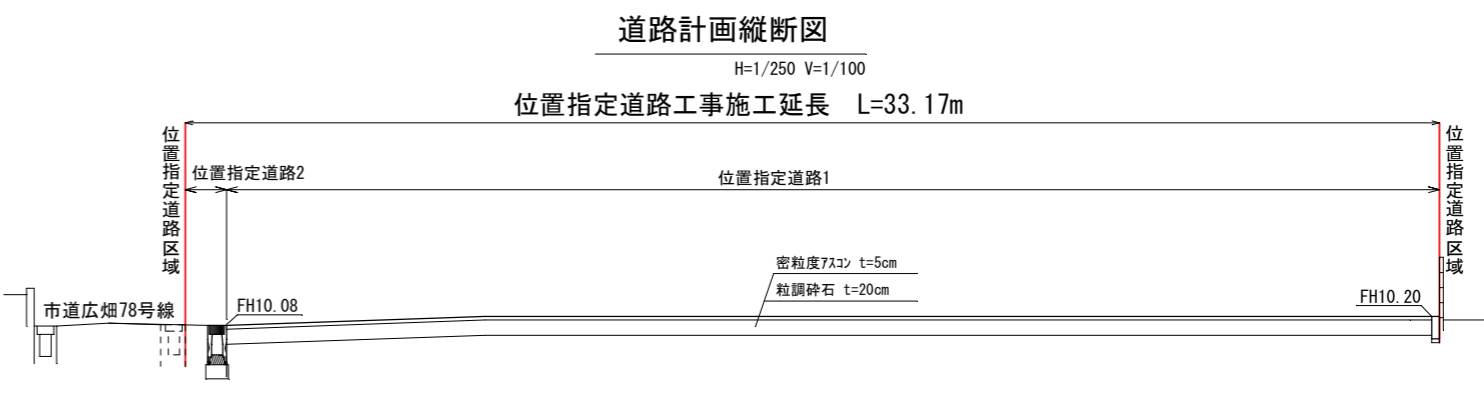
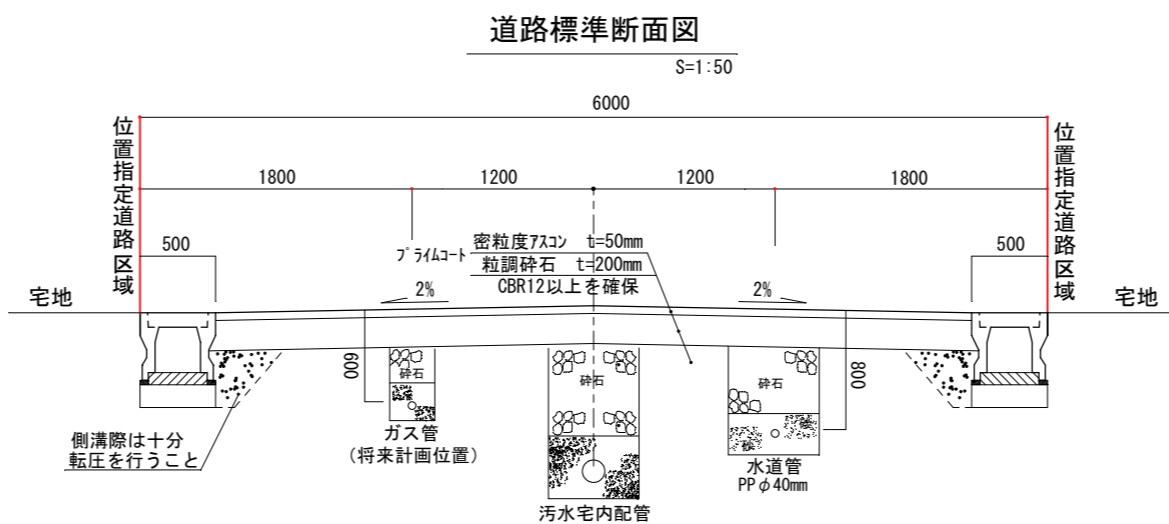


指定年月日・番号	令和 4 年 12 月 21 日 第 4-6 号
公告年月日・番号	令和 4 年 12 月 23 日 第 683 号
<b>承諾書</b>	
この図面記載のとおり道路の位置の指定を承諾します。	
道路の幅員 ・幅員別の 道路の延長	幅員 6.00 m 延長 33.17 m
道路の面積	212.29 m <sup>2</sup>



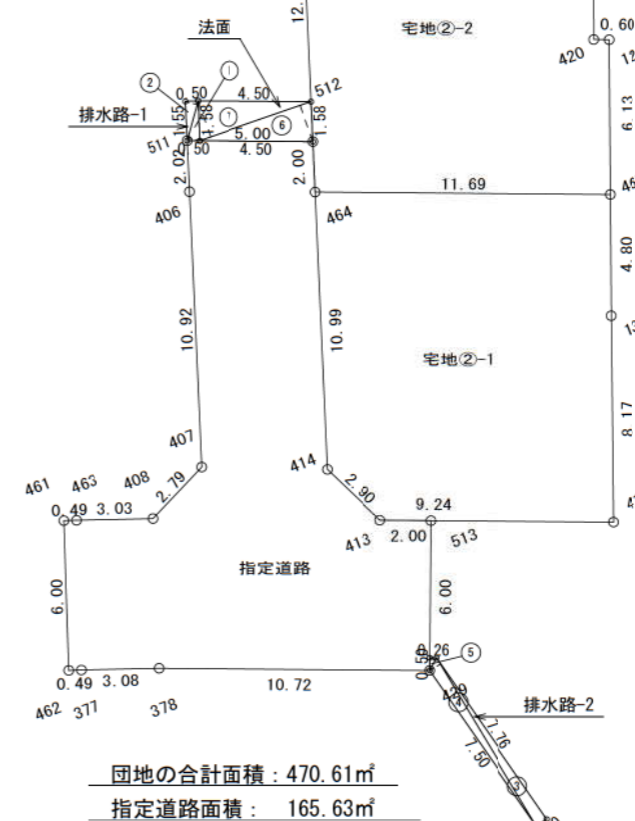
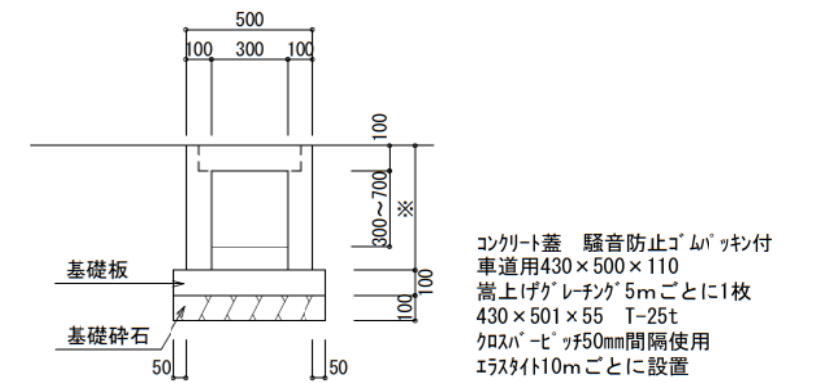
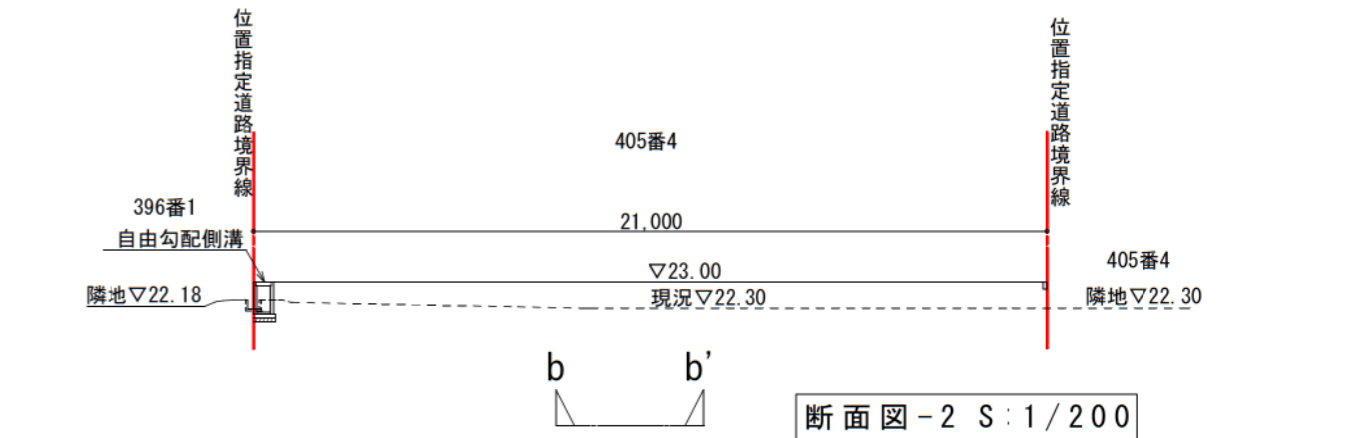
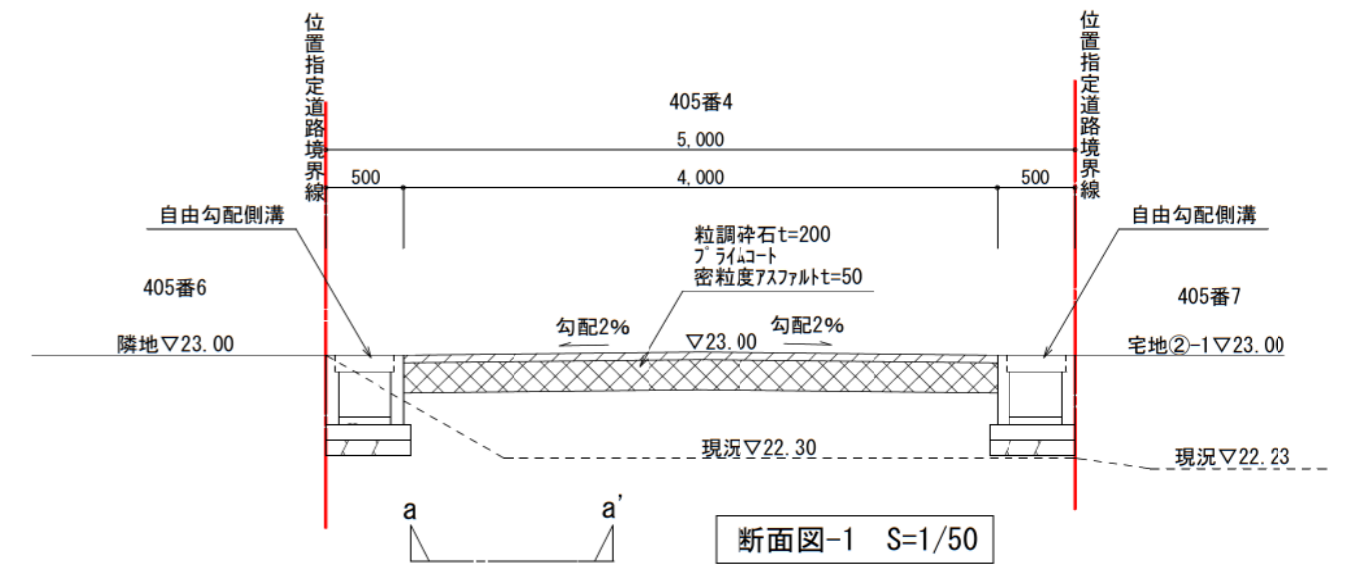
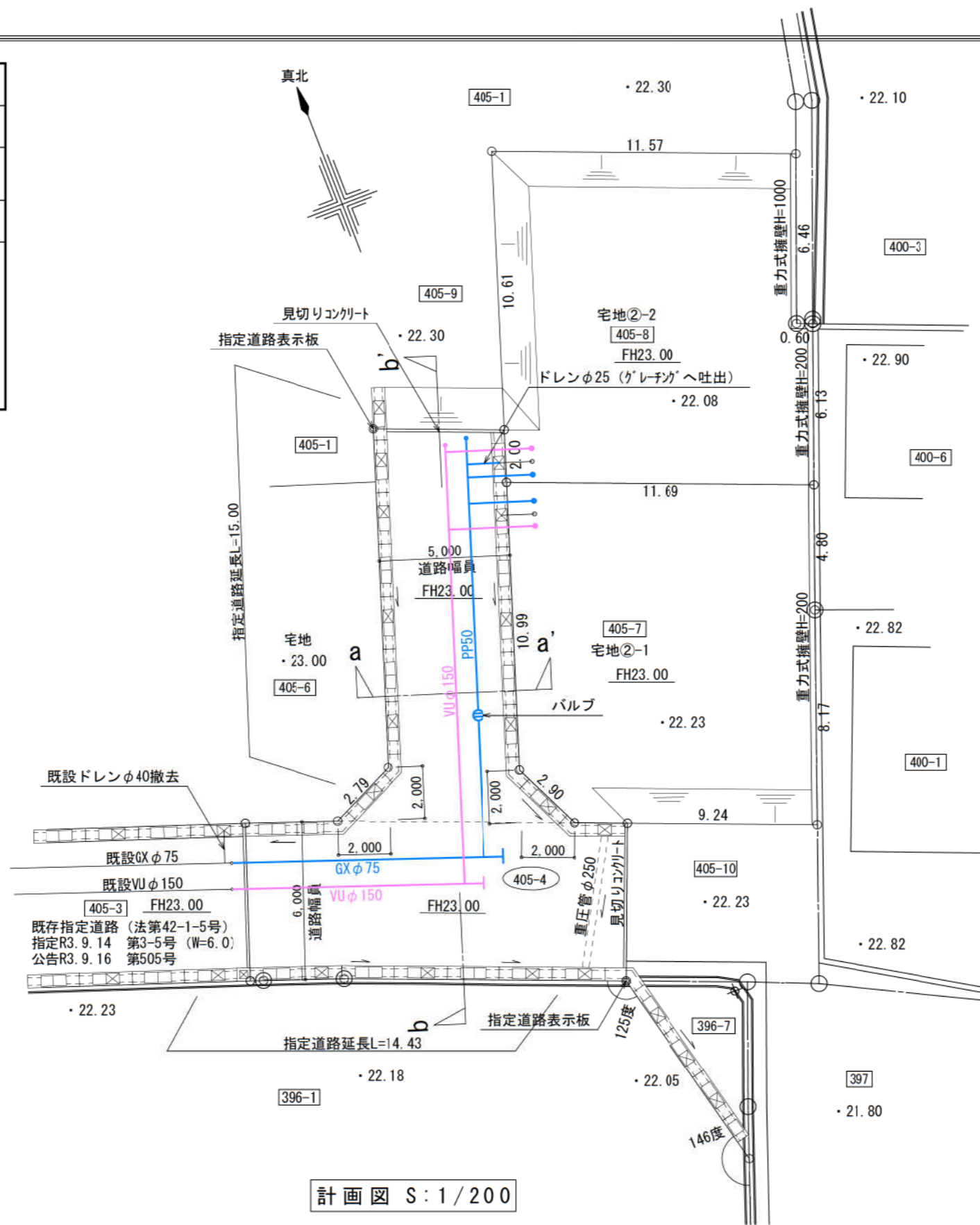
用途	面積 m <sup>2</sup>
全区域	478.06
宅地	宅地E 132.89 宅地F 132.88
位置指定道路1	202.27
位置指定道路2	10.02

地番	測点	Xn	Yn	(Xn+1 - Xn-1) Yn
⑤ 宅地E	S2	548.857	487.035	8728.641270
	S1	553.119	479.739	-4540.249896
	A19	539.393	471.823	-8456.011806
	A21	535.197	479.017	4533.416888
	倍面積		265.796456	
	地積		132.89	132.89 m <sup>2</sup>
⑥ 宅地F	S1	553.119	479.739	8604.598704
	A1	557.329	472.532	-4481.020956
	A17	543.636	464.546	-8332.097056
	A19	539.393	471.823	4474.297509
	倍面積		265.778201	
	地積		132.8891005	132.88 m <sup>2</sup>
① 位置指定道路2	A3	540.504	501.333	-5140.167249
	E15	539.956	502.272	4879.572480
	S10	550.219	503.585	5163.257005
	D4	550.209	502.585	-4882.613275
	倍面積		20.048961	
	地積		10.0244805	10.02 m <sup>2</sup>
合計				478.06





指定年月日・番号	令和 4 年 8 月 3 日 第 4-7 号			
公告年月日・番号	令和 4 年 8 月 4 日 第 429 号			
<b>承諾書</b>				
この図面記載のとおり道路の位置の指定を承諾します。				
道路の幅員 ・幅員別の 道路の延長	幅員 5.00 m 6.00 m	延長 15.00 m 14.43 m	道路の面積	165.63 m <sup>2</sup>



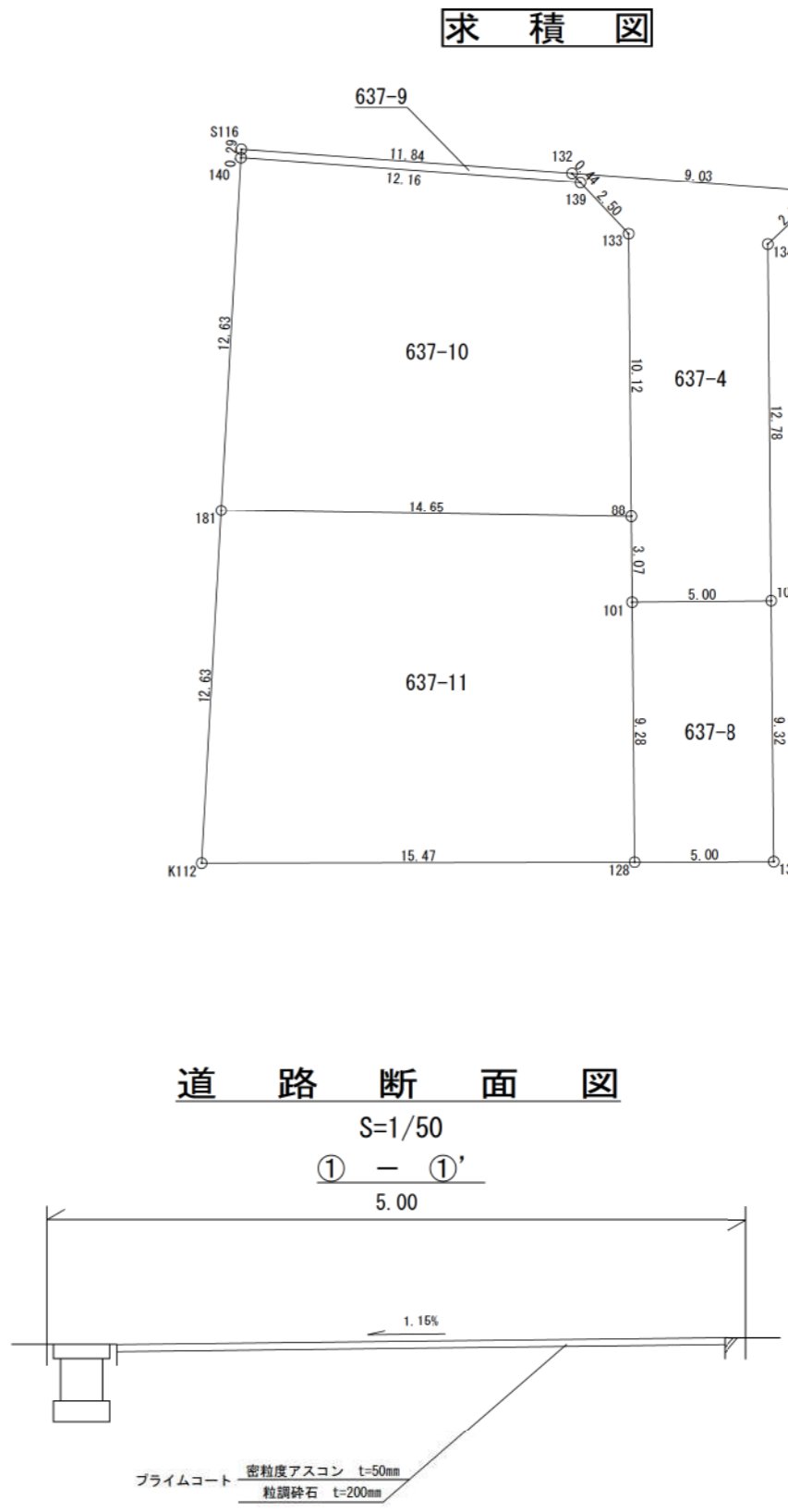
地番	指定道路	NO	X <sub>n</sub>	Y <sub>n</sub>	Y <sub>n+1</sub> - Y <sub>n-1</sub>	X <sub>n</sub> · (Y <sub>n+1</sub> - Y <sub>n-1</sub> )
461		98.596	118.749	2.441	2.441	240.672836
463		98.432	119.218	3.330	3.330	327.778560
408		97.406	122.079	5.377	5.377	523.752962
407		98.627	124.595	5.979	5.979	589.690833
406		108.983	128.058	4.104	4.104	447.266232
511		110.900	128.699	5.301	5.301	587.880900
512		109.070	133.359	4.026	4.026	439.115820
464		107.172	132.725	-4.122	-4.122	-441.762984
414		96.742	129.237	-2.261	-2.261	-218.733662
413		94.113	130.464	3.096	3.096	291.373848
513		93.378	132.333	-0.328	-0.328	-30.627984
429		87.794	130.136	-12.180	-12.180	-1069.330920
378		91.722	120.153	-12.890	-12.890	-1182.296580
377		92.766	117.246	-3.376	-3.376	-313.178916
462		92.929	116.777	1.503	1.503	139.672287
				合計		331.273232
				合計面積		165.636160
				地積		165.63 m <sup>2</sup>

地番	宅地②-1	NO	X <sub>n</sub>	Y <sub>n</sub>	Y <sub>n+1</sub> - Y <sub>n-1</sub>	X <sub>n</sub> · (Y <sub>n+1</sub> - Y <sub>n-1</sub> )
411		90.727	139.070	-11.454	-11.454	-1039.187958
413		94.113	130.464	-9.833	-9.833	-925.413129
414		96.742	129.237	2.261	2.261	218.733662
464		107.172	132.725	14.371	14.371	1540.168812
465		102.890	143.608	6.193	6.193	945.867770
13		98.392	141.918	-4.538	-4.538	-446.502396
				合計		293.667161
				合計面積		146.833805
				地積		146.83 m <sup>2</sup>

地番	宅地②-2	NO	X <sub>n</sub>	Y <sub>n</sub>	Y <sub>n+1</sub> - Y <sub>n-1</sub>	X <sub>n</sub> · (Y <sub>n+1</sub> - Y <sub>n-1</sub> )
464		107.172	132.725	-6.884	-6.884	-737.772348
466		119.133	136.724	14.771	14.771	1759.713543
467		114.894	147.496	8.479	8.479	974.186226
420		108.853	145.203	-1.731	-1.731	-186.424543
12		108.629	145.765	-1.595	-1.595	-173.263255
465		102.890	143.608	-13.040	-13.040	-1341.685800
				合計		292.754323
				合計面積		146.3771615
				地積		146.37 m <sup>2</sup>

丸め切り捨て

指定年月日・番号	令和 4 年 6 月 13 日 第 4-8 号
公告年月日・番号	令和 4 年 6 月 14 日 第 283 号
<b>承諾書</b>	
この図面記載のとおり道路の位置の指定を承諾します。	
道路の幅員 ・幅員別の 道路の延長	幅員 5.00 m 延長 14.98 m 道路の面積 79.05 m <sup>2</sup>



#### 座標求積表

地番 637-4					
No.	標識	Xn	Yn	辺長	点間No
139		500.592	498.030	2.50	133
133		498.211	498.813	10.12	88
88		488.995	494.624	3.07	101
101		486.197	493.352	5.00	100
100		484.126	497.908	12.78	134
134		495.765	503.198	2.71	135
135		496.614	505.779	9.03	132
132		501.013	497.892	0.44	139
				倍面積	158.104891
				面積	79.0524455
				地積	79.05

地番 637-8					
No.	標識	Xn	Yn	辺長	点間No
128		477.743	489.510	5.00	130
130		475.639	494.050	9.32	100
100		484.126	497.908	5.00	101
101		486.197	493.352	9.28	128
				倍面積	93.121418
				面積	46.5607090
				地積	46.56

地番 637-9					
No.	標識	Xn	Yn	辺長	点間No
140		506.519	487.404	12.16	139
139		500.592	498.030	0.44	132
132		501.013	497.892	11.84	S116
S116		506.783	487.546	0.29	140
				倍面積	7.206304
				面積	3.6031520
				地積	3.60

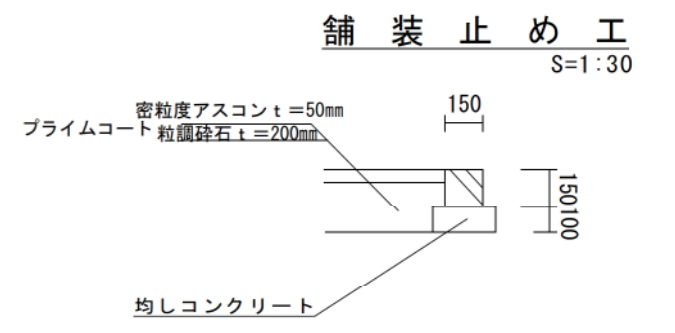
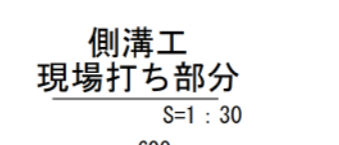
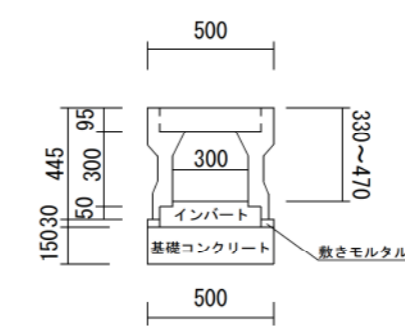
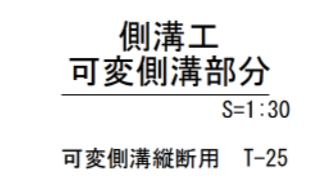
  

地番 637-10					
No.	標識	Xn	Yn	辺長	点間No
181		495.385	481.438	14.65	88
88		488.995	494.624	10.12	133
133		498.211	498.813	2.50	139
139		500.592	498.030	12.16	140
140		506.519	487.404	12.63	181
				倍面積	345.542885
				面積	172.7714425
				地積	172.77

地番 637-11					
No.	標識	Xn	Yn	辺長	点間No
K112		484.251	475.472	15.47	128
128		477.743	489.510	9.28	101
101		486.197	493.352	3.07	88
88		488.995	494.624	14.65	181
181		495.385	481.438	12.63	K112
				倍面積	376.169580
				面積	188.0847900
				地積	188.08

合計 490.0725390

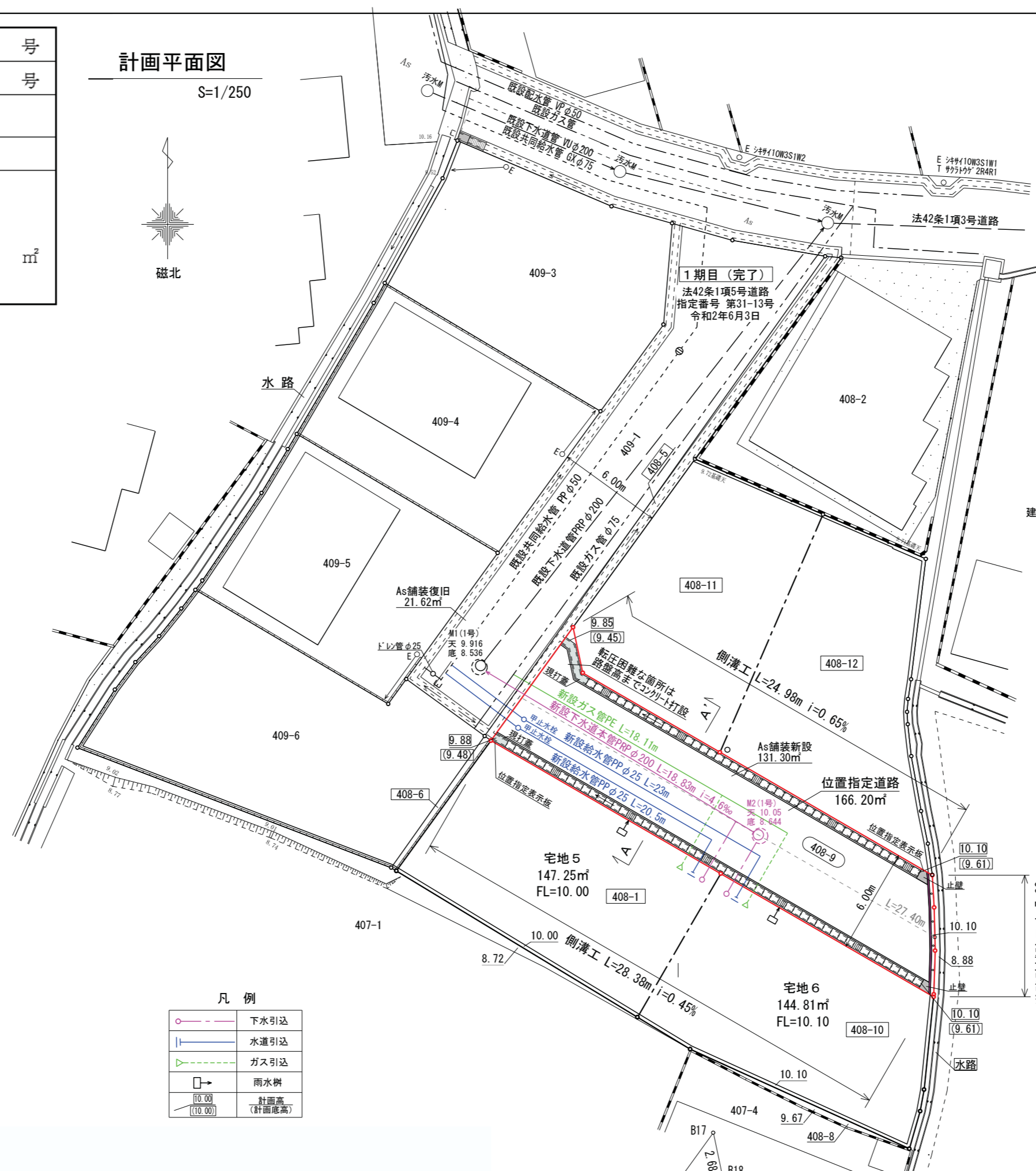


凡例 —— 境界線

所在地	姫路市御立中二丁目637番4		
図面名	位置指定道路図面		
作成年月日	令和4年5月16日		
縮尺	図示	図面番号	1 / 1
作成者	兵庫県姫路市飾磨区加茂363番地1 土地家屋調査士 田淵 博也 TEL 079-228-8928		



指定年月日・番号	令和 4 年 10 月 28 日 第 4-9 号
公告年月日・番号	令和 4 年 11 月 1 日 第 593 号
<b>承諾書</b>	
この図面記載のとおり道路の位置の指定を承諾します。	
道路の幅員 ・幅員別の 道路の延長	幅員 6.00 m 延長 27.40 m 道路の面積 166.20 m <sup>2</sup>

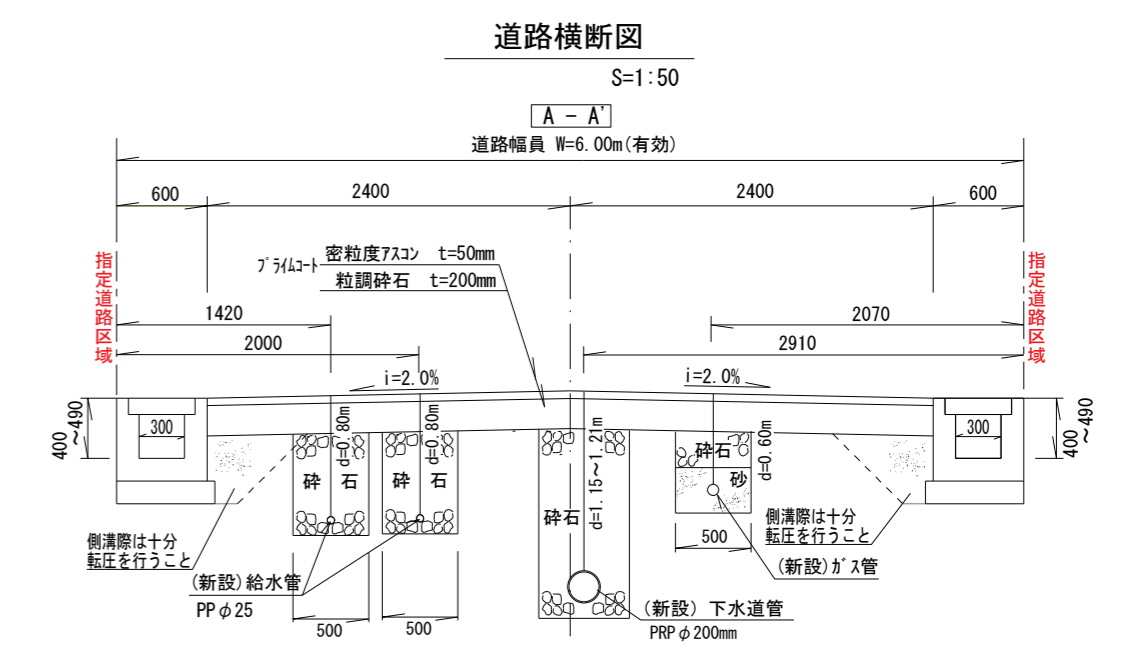


計画平面図 S=1/250

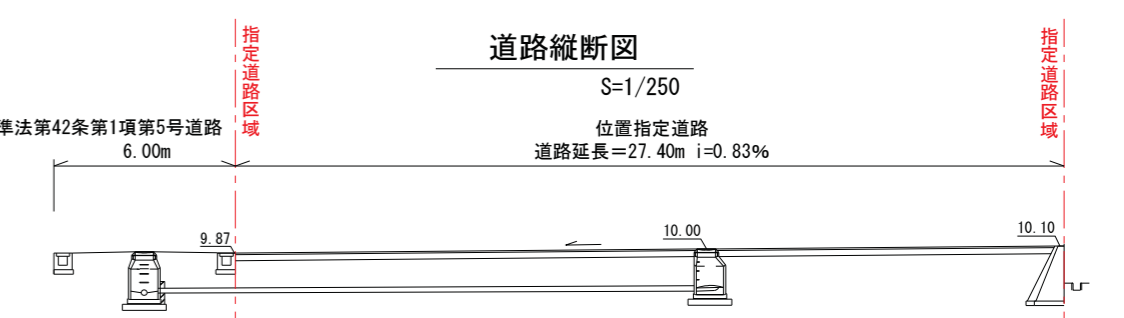


凡例

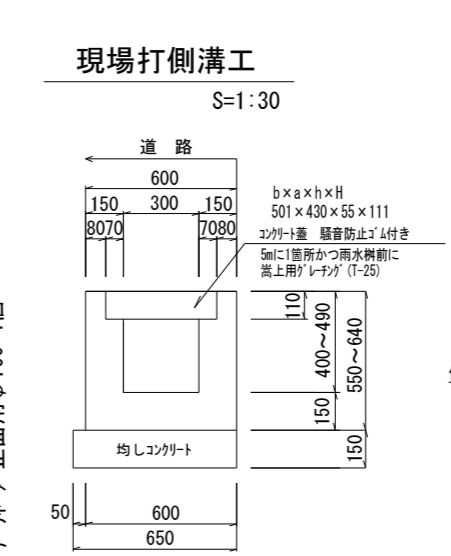
	下水引込
	水道引込
	ガス引込
	雨水樹
	計画道 (計画道路)



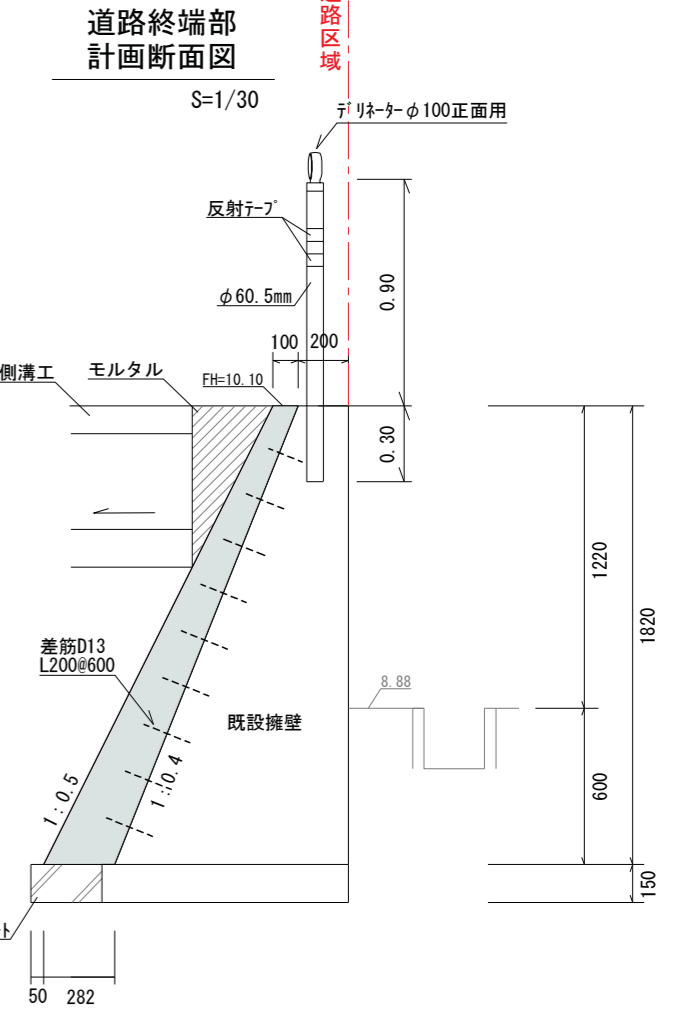
道路横断面 S=1:50



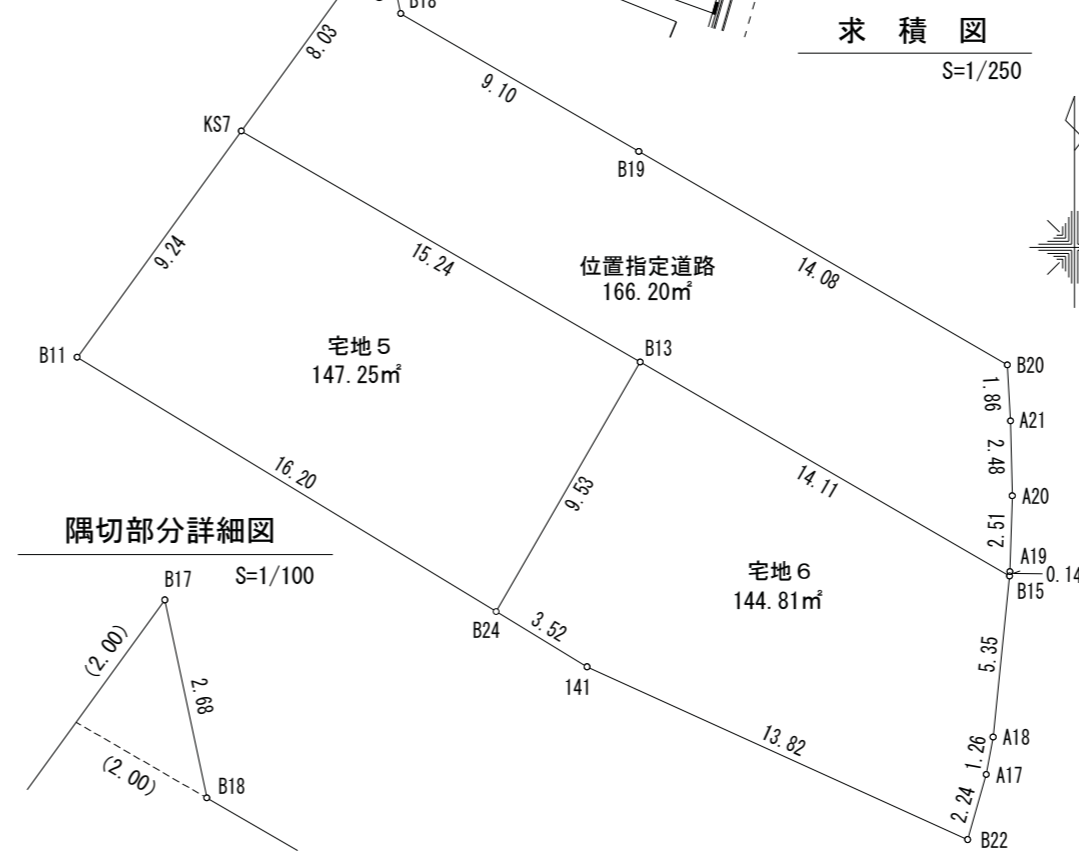
道路縦断面 S=1/250



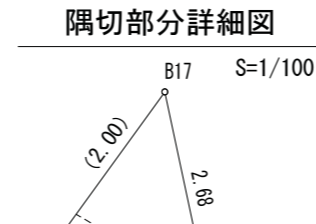
現場打側溝 S=1:30



道路終端部計画断面図 S=1/30



求積図 S=1/250



隅切部分詳細図 S=1/100

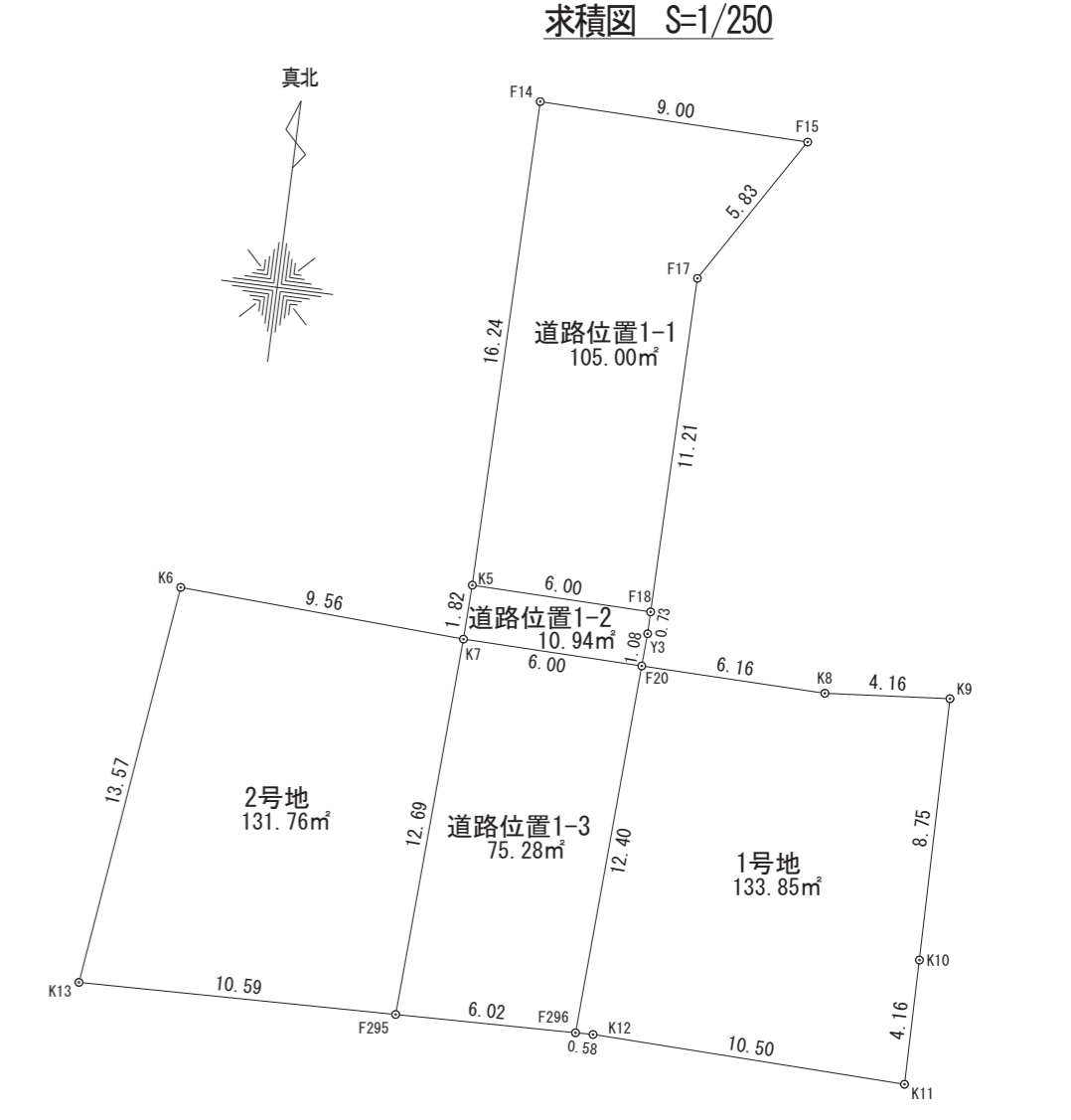
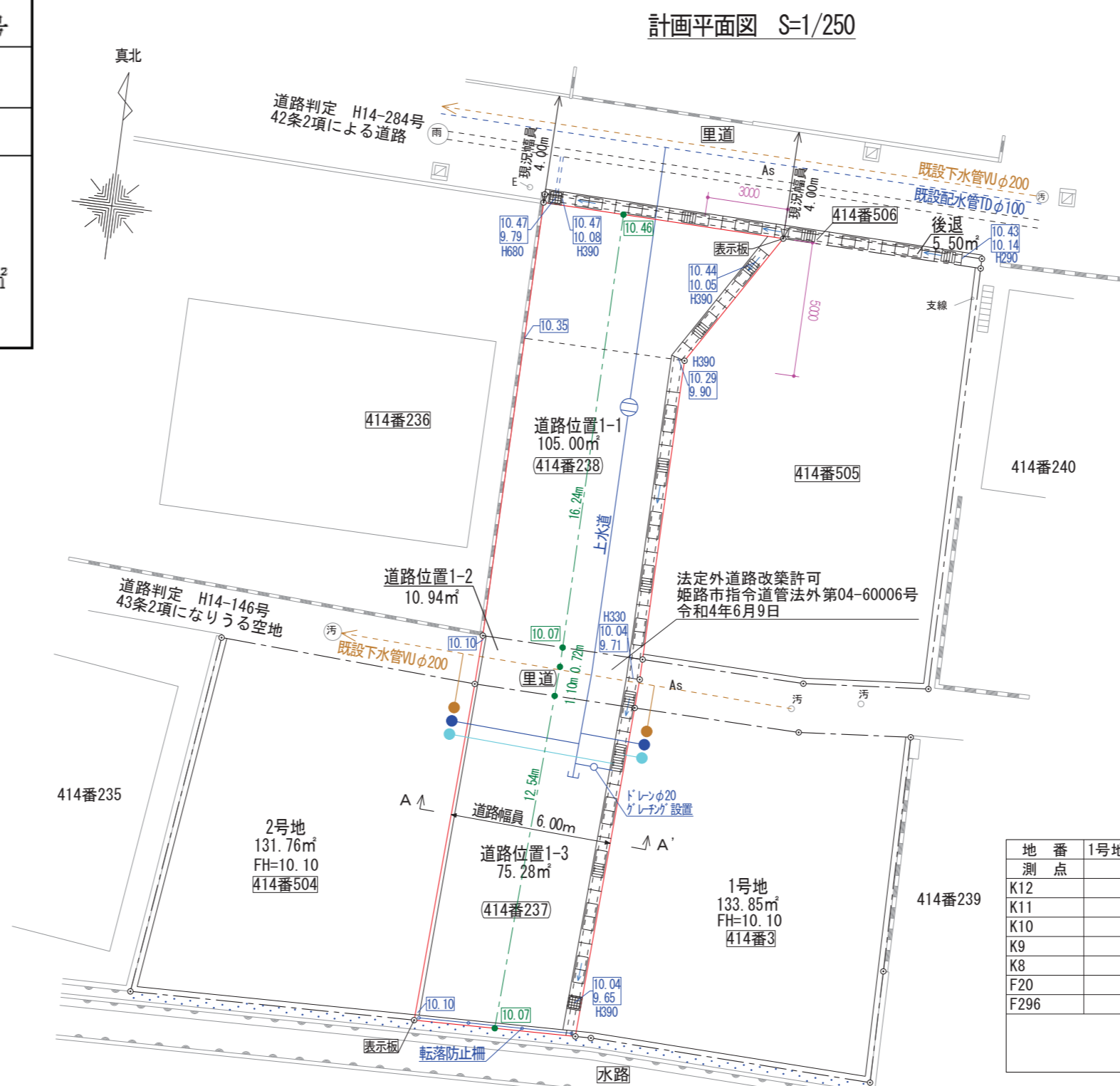
座標求積表

宅地 5			位置指定道路		
測点名	X座標	Y座標	測点名	X座標	Y座標
B13	954.843	1011.003	B20	954.749	1023.143
KS7	962.483	997.815	B19	961.808	1010.957
B11	955.000	992.389	B18	966.368	1003.086
B24	946.590	1006.238	B17	968.988	1002.529
倍面積	294.509891		KS7	962.483	997.815
面積	147.2549455		B13	954.843	1011.003
地積	147.25 m <sup>2</sup>		B15	947.768	1023.215
			A19	947.909	1023.230
			A20	950.418	1023.308
			A21	952.894	1023.250
			倍面積	332.408900	
			面積	166.2044500	
			地積	166.20 m <sup>2</sup>	
			合計	458.26 m <sup>2</sup>	

宅地 6		
測点名	X座標	Y座標
B15	947.768	1023.215
B13	954.843	1011.003
B24	946.590	1006.238
141	944.764	1009.246
B22	939.047	1021.827
A17	941.201	1022.445
A18	942.444	1022.673
倍面積	289.635526	
面積	144.8177630	
地積	144.81 m <sup>2</sup>	

指定年月日・番号	令和 4 年 9 月 12 日 第 4-10 号
公告年月日・番号	令和 4 年 9 月 13 日 第 505 号
<b>承 諾 書</b>	
この図面記載のとおり道路の位置の指定を承諾します。	
道路の幅員 ・幅員別の 道路の延長	幅員 6.00 m 延長 30.60 m 道路の面積 191.22 m <sup>2</sup>



座 標 求 積 表

地番	1号地	Xn	Yn	(Xn+1 - Xn-1) Yn
測点				
K12		65.230	127.546	-218.741390
K11		63.574	137.914	341.337150
K10		67.705	138.409	1775.649061
K9		76.403	139.427	1237.832906
K8		76.583	135.265	147.844645
F20		77.496	129.169	-1458.834686
F296		65.289	126.967	-1557.377222
				倍面積
				267.710464
				面積
				133.85
				地積
				133.85 m <sup>2</sup>

地番	2号地	Xn	Yn	(Xn+1 - Xn-1) Yn
測点				
F295		65.896	120.979	-1381.701159
K13		66.964	110.439	1569.559068
K6		80.108	113.826	1300.006746
K7		78.385	123.233	-1751.387396
				倍面積
				-263.522741
				面積
				131.76
				地積
				131.76 m <sup>2</sup>

地番	道路位置1-1	Xn	Yn	(Xn+1 - Xn-1) Yn
測点				
F15		94.928	134.688	791.696064
F14		96.272	125.789	-1854.758805
K5		80.183	123.530	-2097.415870
F18		79.293	129.464	1321.956904
F17		90.394	131.022	2048.528970
				倍面積
				210.007263
				面積
				105.00
				地積
				105.00 m <sup>2</sup>

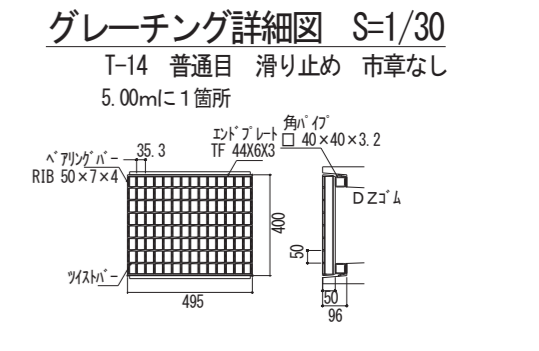
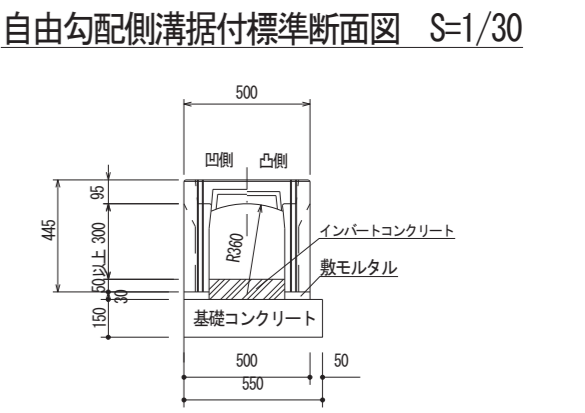
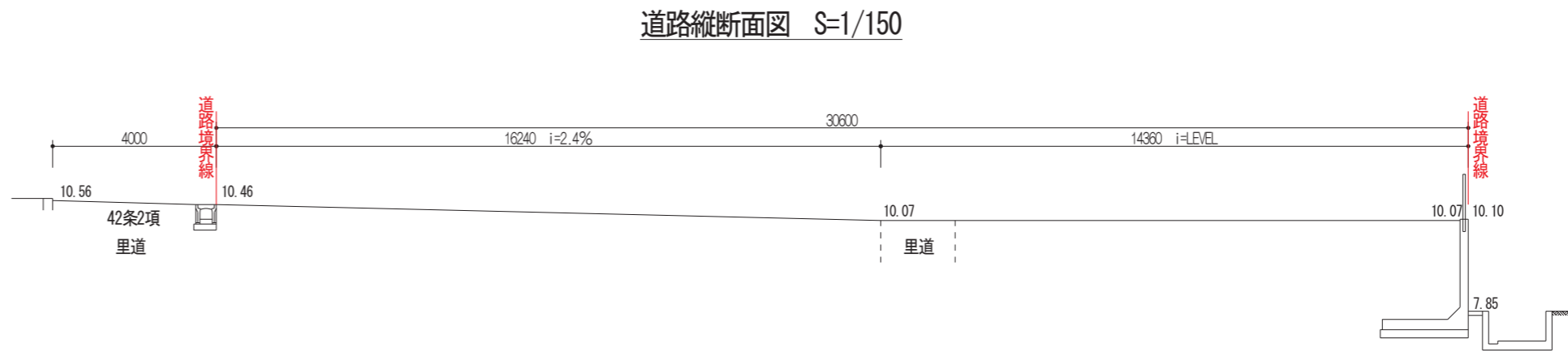
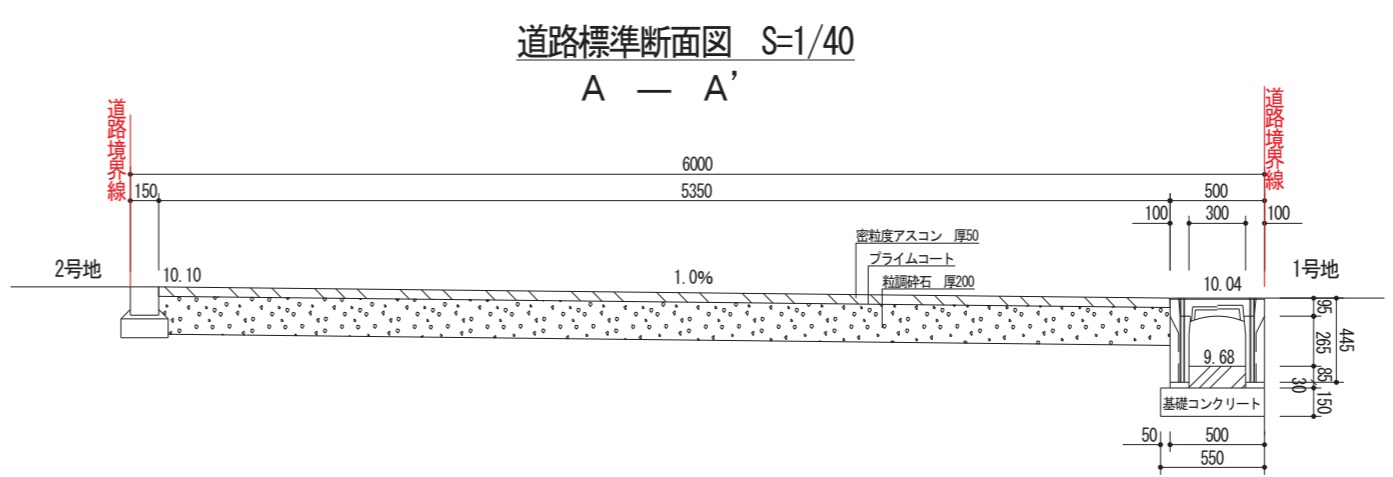
  

地番	道路位置1-2	Xn	Yn	(Xn+1 - Xn-1) Yn
測点				
K5		80.183	123.530	-112.165240
K7		78.385	123.233	-331.127071
F20		77.496	129.169	23.250420
Y3		78.565	129.365	232.468905
F18		79.293	129.464	209.472752
				倍面積
				21.899766
				面積
				10.9498830
				地積
				10.94 m <sup>2</sup>

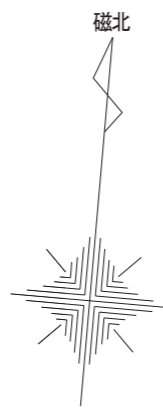
地番	道路位置1-3	Xn	Yn	(Xn+1 - Xn-1) Yn
測点				
K7		78.385	123.233	-1429.502800
F295		65.896	120.979	-1584.340984
F296		65.289	126.967	1472.817200
F20		77.496	129.169	1691.597224
				倍面積
				150.570640
				面積
				75.28
				地積
				75.28 m <sup>2</sup>

合計 456.83

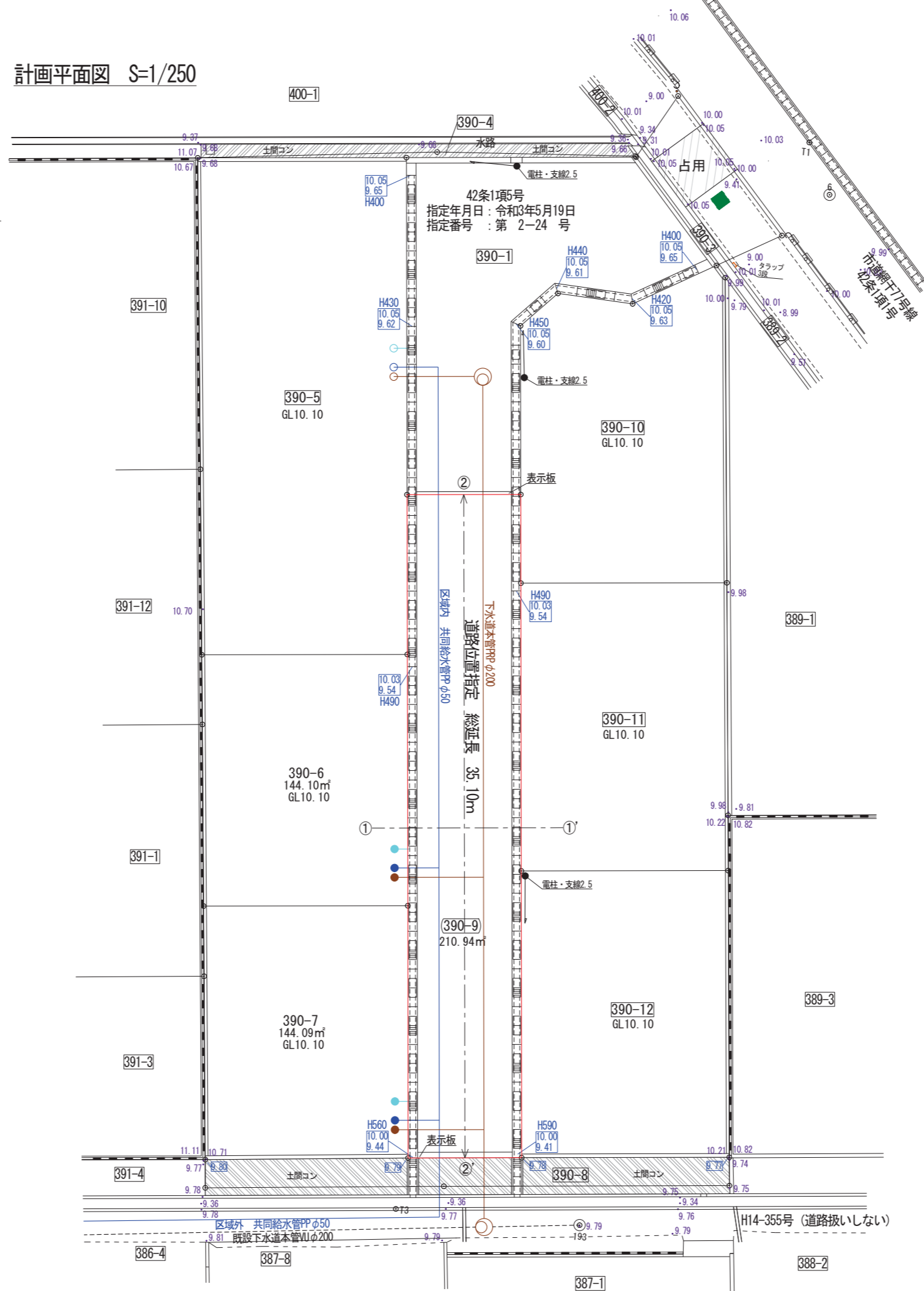




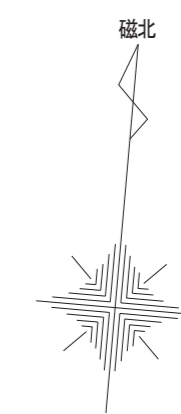
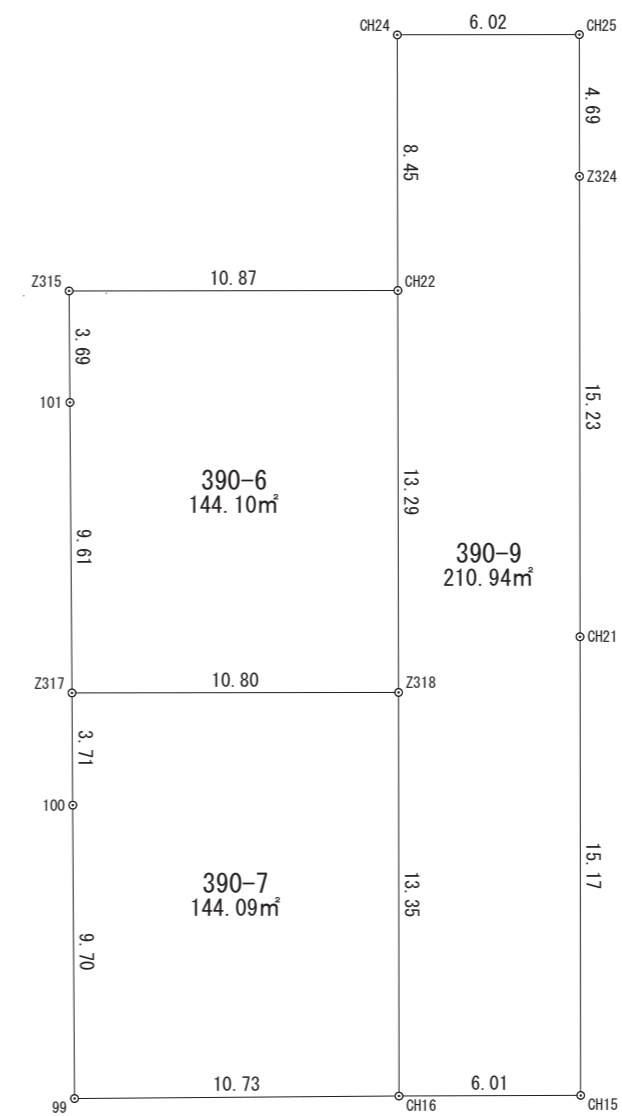
指定年月日・番号	令和 4 年 8 月 5 日 第 4-11 号
公告年月日・番号	令和 4 年 8 月 8 日 第 434 号
<b>承諾書</b>	
この図面記載のとおり道路の位置の指定を承諾します。	
道路の幅員 ・幅員別の 道路の延長	幅員 6.00 m 延長 35.10 m 道路の面積 210.94 m <sup>2</sup>



計画平面図 S=1/250



求積図 S=1/250



座標求積表

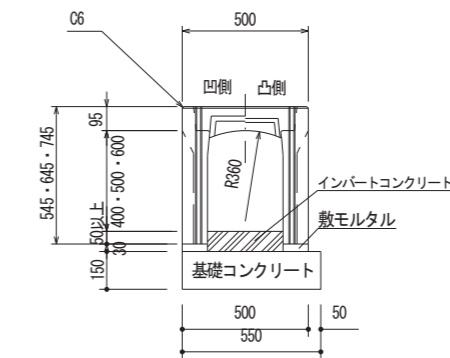
地番	測点	Xn	Yn	(Xn+1 - Xn-1)Yn
390-9	CH22	-133872.842	22580.285	-489247.035095
	Z318	-133886.086	22581.469	-599447.676074
	GH16	-133899.388	22582.644	-288064.206864
	GH15	-133898.842	22588.632	353760.565752
	CH21	-133883.727	22587.286	684078.543796
390-6	Z324	-133868.556	22585.941	448150.241322
	CH25	-133863.885	22585.528	93436.329336
	CH24	-133864.419	22579.532	-202244.868124
	倍面積			421.894049
面積			210.94	
地積			210.94	

地番	測点	Xn	Yn	(Xn+1 - Xn-1)Yn
390-6	101	-133877.478	22569.804	-298779.065352
	Z317	-133887.044	22570.709	-194288.663072
	Z318	-133886.086	22581.469	320702.022738
	GH22	-133872.842	22580.285	277285.899800
	Z315	-133873.806	22569.455	-104631.993380
倍面積			288.200734	
面積			144.10	
地積			144.10	

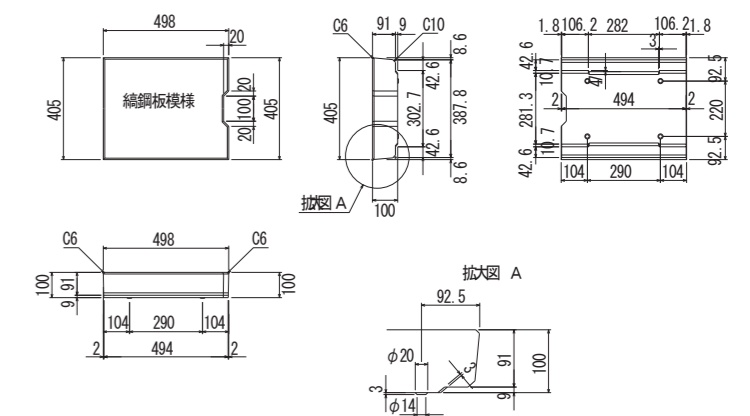
地番	測点	Xn	Yn	(Xn+1 - Xn-1)Yn
390-7	100	-133890.741	22571.059	-301571.919299
	99	-133900.405	22571.963	-195179.764061
	GH16	-133899.388	22582.644	323360.879436
	Z318	-133886.086	22581.469	278745.653336
	Z317	-133887.044	22570.709	-105066.650395
倍面積			288.199017	
面積			144.09	
地積			144.09	

合計 499.13

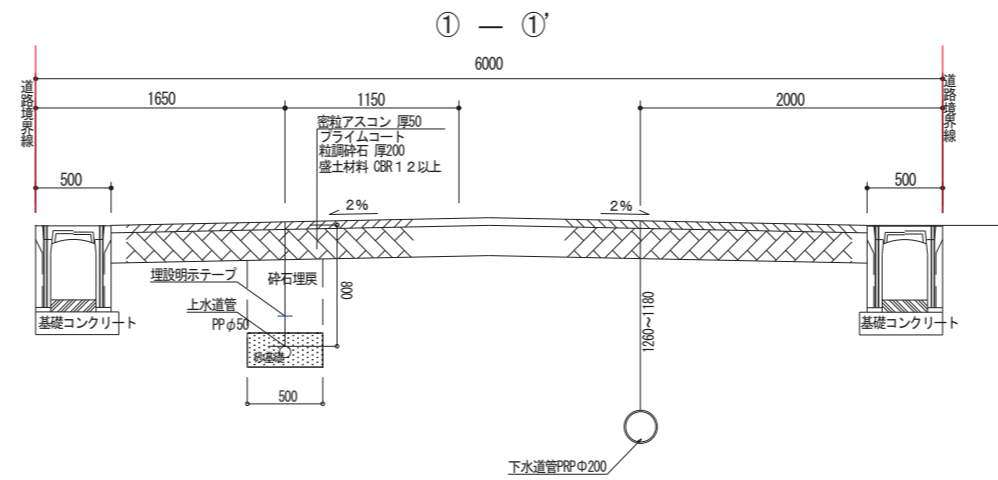
自由勾配側溝据付標準断面図 S=1/30



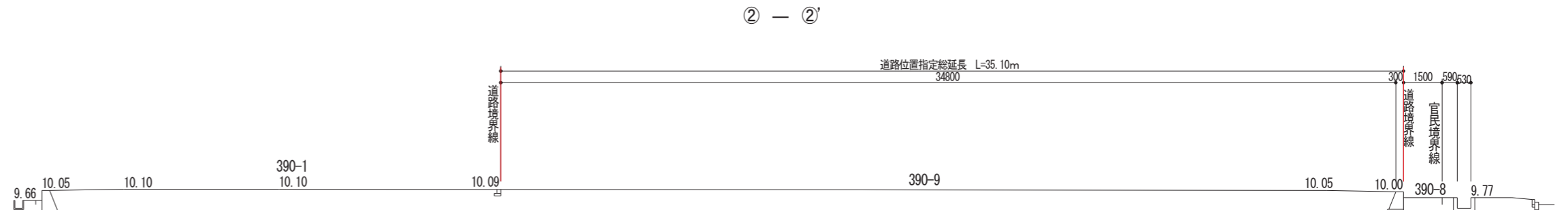
コンクリート蓋詳細図 S=1/30



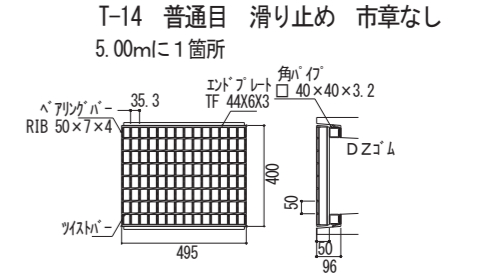
道路標準断面図 S=1/50



道路縦断面図 S=1/200



グレーチング詳細図 S=1/30

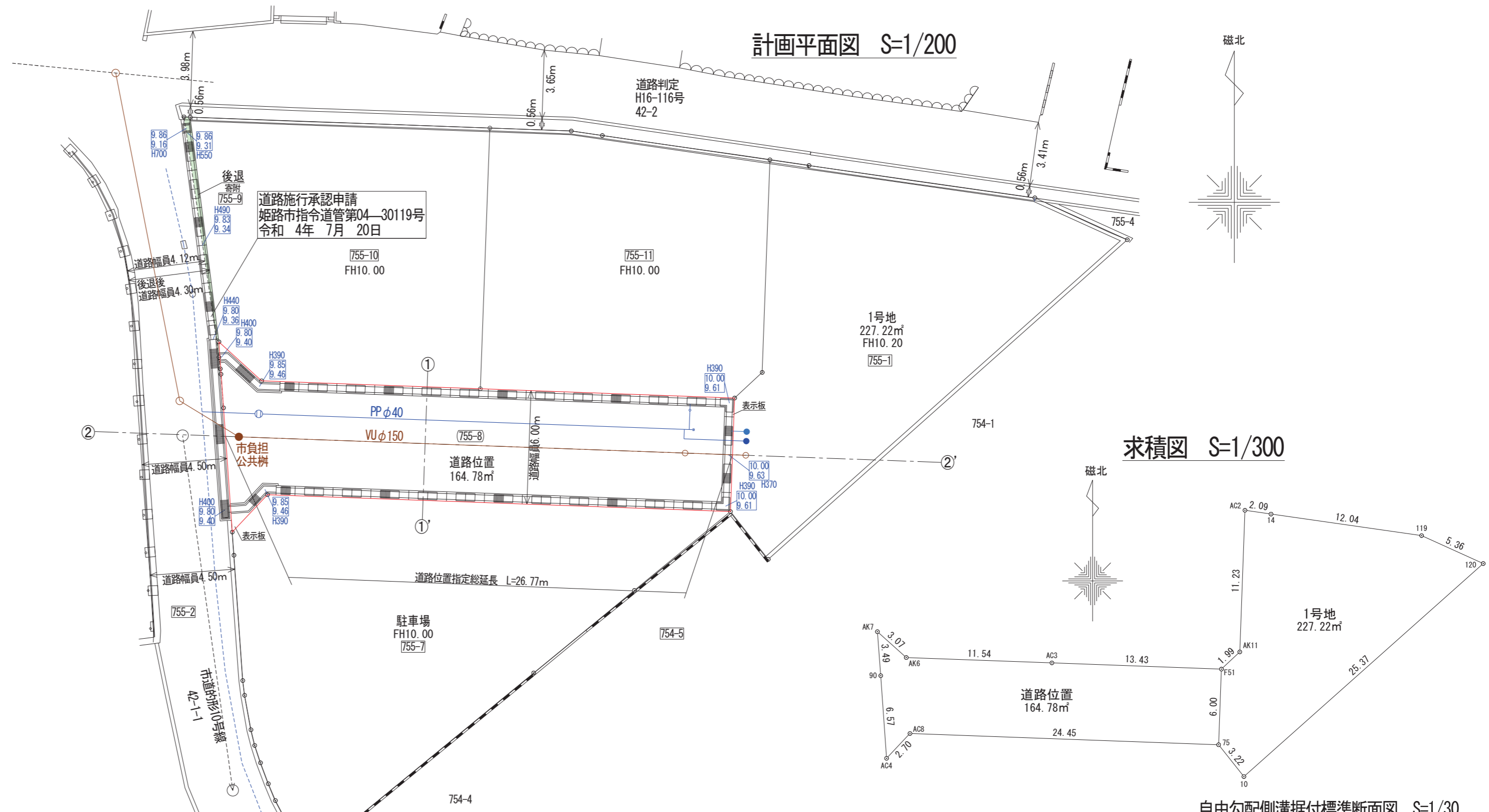


指定年月日・番号	令和 4 年 9 月 22 日 第 4-12 号
公告年月日・番号	令和 4 年 9 月 26 日 第 531 号

### 承諾書

この図面記載のとおり道路の位置の指定を承諾します。

道路の幅員 ・幅員別の 道路の延長	幅員 6.00 m	延長 26.77 m	道路の面積	164.78 m <sup>2</sup>
-------------------------	--------------	---------------	-------	-----------------------



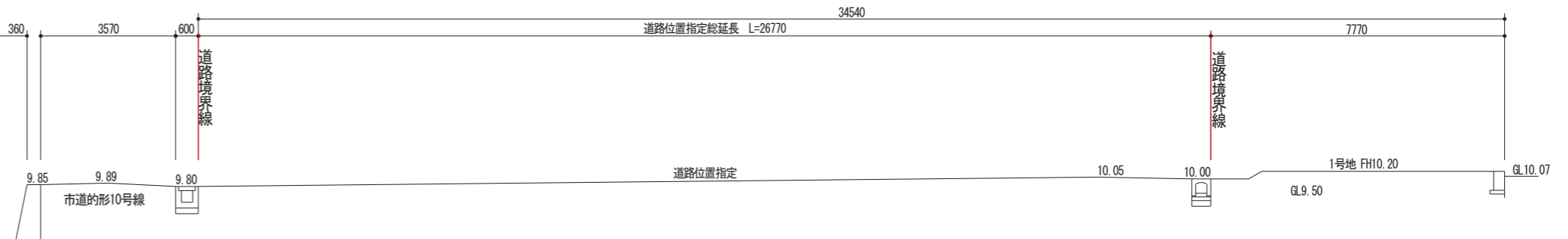
座 標 求 積 表

地番	測点	Xn	Yn	(Xn+1 - Xn-1) Yn
755-1	AK11	-16.963	15.193	-191.143133
	F51	-18.324	13.738	-101.070466
	75	-24.320	13.519	-115.154842
	10	-26.842	15.515	222.717825
	120	-9.965	34.463	657.967596
	119	-7.750	29.585	116.032370
	14	-6.043	17.665	35.453655
	AC2	-5.743	15.600	-170.352000
			倍面積	454.451005
			面積	227.22
		地積	227.22 m <sup>2</sup>	

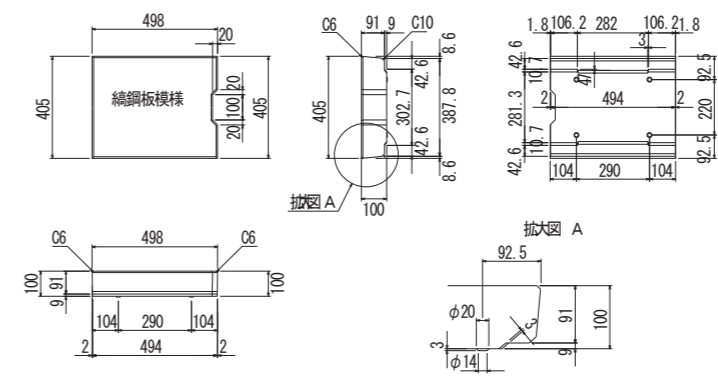
地番	測点	Xn	Yn	(Xn+1 - Xn-1) Yn
755-8	90	-18.843	-13.233	132.779922
	AC4	-25.396	-12.772	58.559620
	AC8	-23.428	-10.919	-11.748844
	75	-24.320	13.519	69.000976
	F51	-18.324	13.738	89.104668
	AC3	-17.834	0.319	0.290609
	AK6	-17.413	-11.211	-27.713592
	AK7	-15.362	-13.494	19.296420
		倍面積	329.569779	
		面積	164.78	
		地積	164.78 m <sup>2</sup>	

合計 392.00

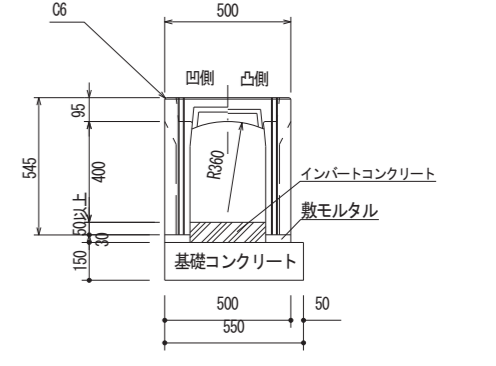
### 道路縦断面図 S=1/150



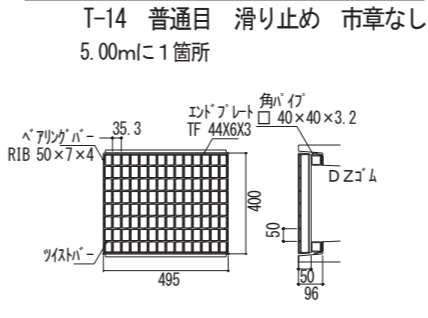
### コンクリート蓋詳細図 S=1/30



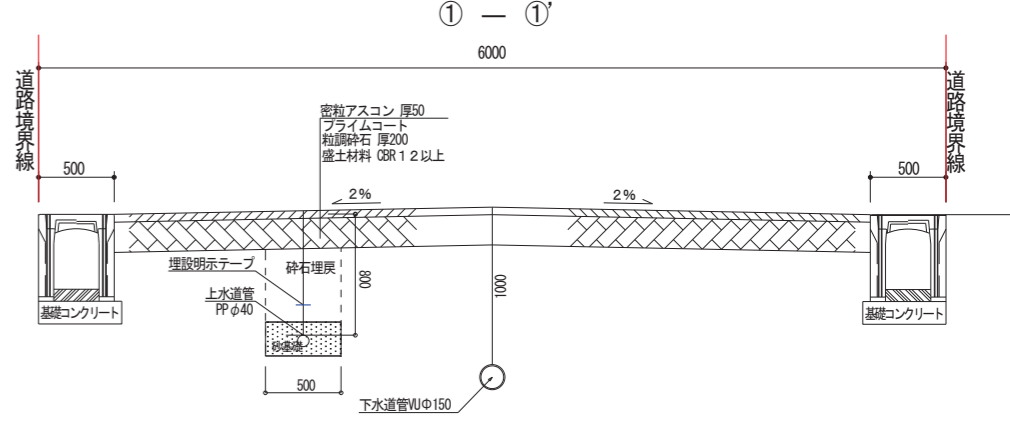
### 自由勾配側溝据付標準断面図 S=1/30



### グレーチング詳細図 S=1/30



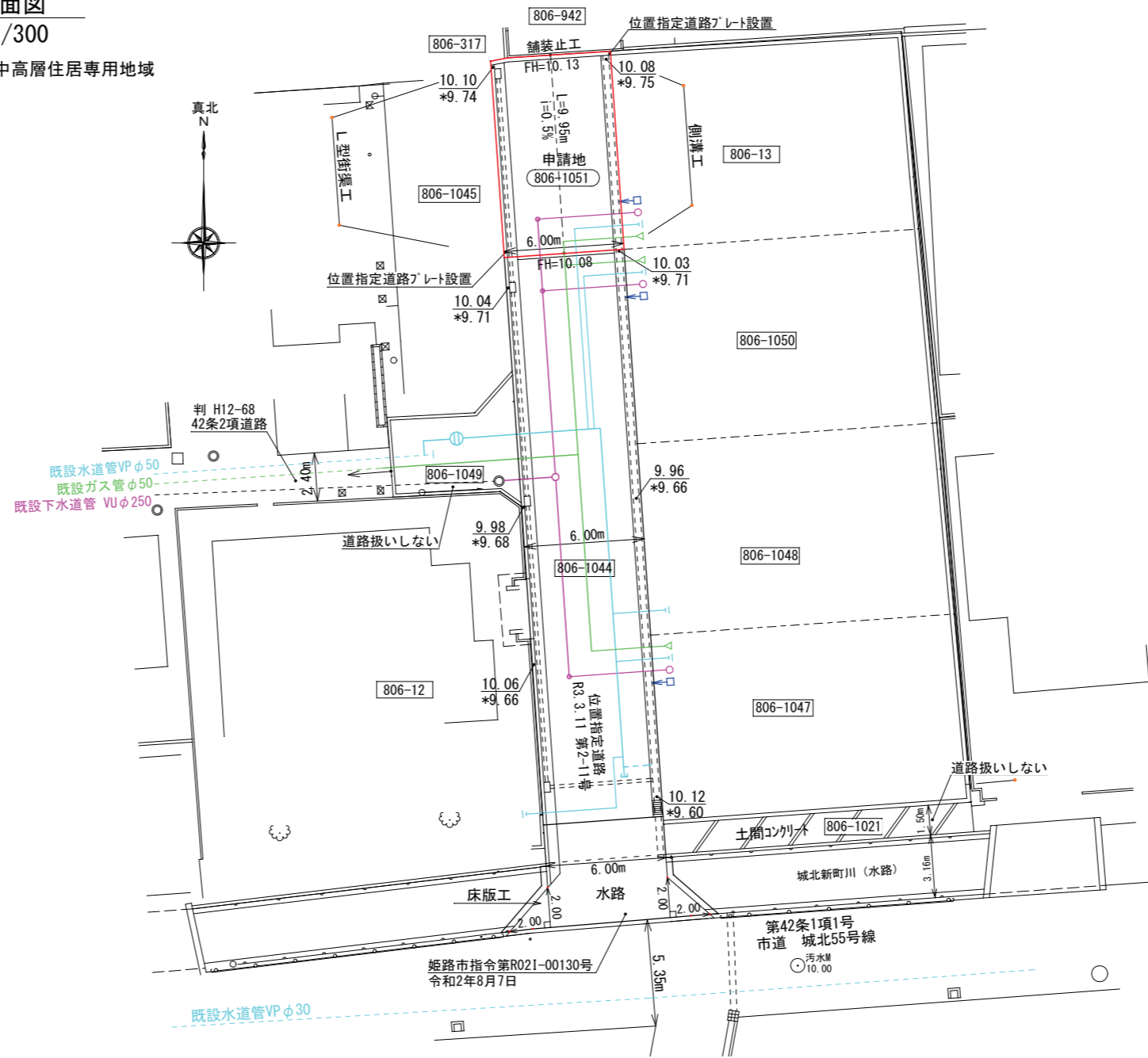
### 道路標準断面図 S=1/50



指定年月日・番号	令和 4 年 8 月 1 日 第 4-13 号
公告年月日・番号	令和 4 年 8 月 3 日 第 403 号
<b>承 諾 書</b>	
この図面記載のとおり道路の位置の指定を承諾します。	
道路の幅員 ・幅員別の 道路の延長	幅員 6.00 m 延長 9.95 m 道路の面積 59.78 m <sup>2</sup>

平面図  
S:1/300

第二種中高層住居専用地域

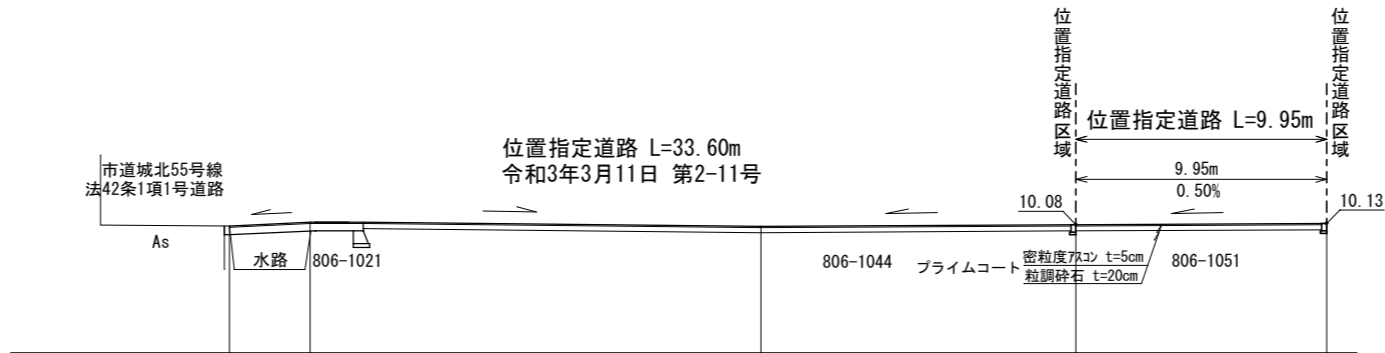


求積図  
S:1/300

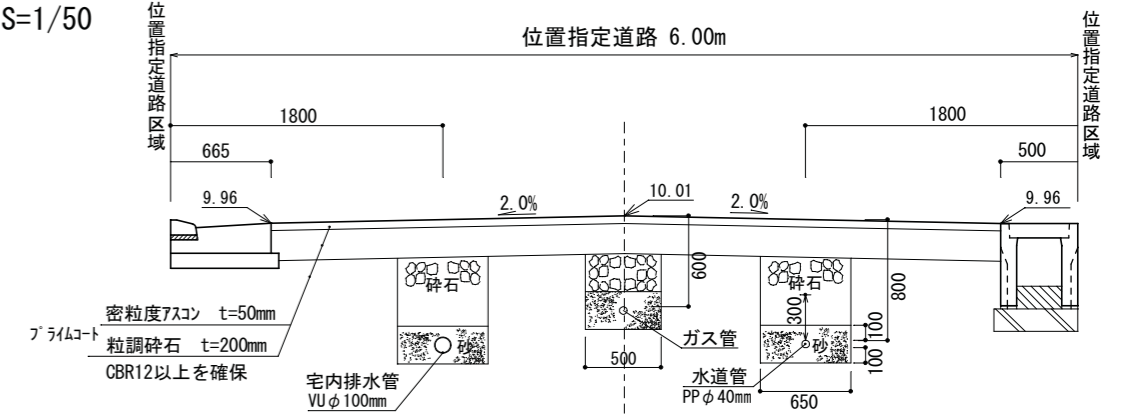


地番 806-1051			
測点	Xn	Yn	(Xn+1 - Xn-1)Yn
A10	-127186.300	33180.646	-16557.142354
B6	-127186.465	33179.800	-33189.539400
B24	-127196.303	33180.478	-312692.824672
B20	-127195.889	33186.472	343048.561064
B7	-127185.966	33185.787	318218.511543
倍面積			119.566181
面積			59.7830905
地積			59.78 m <sup>2</sup>

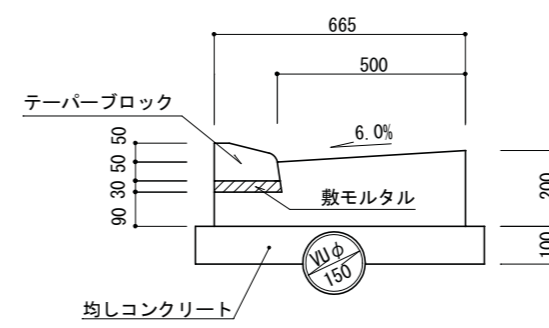
道路縦断面  
S=1/300



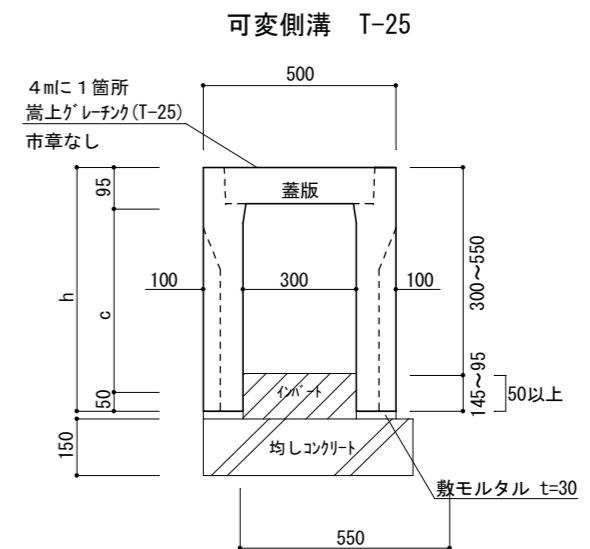
道路横断面  
S=1/50



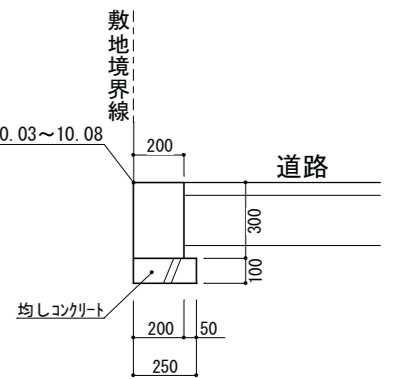
L型街渠工  
S=1/20



側溝工  
S=1:20

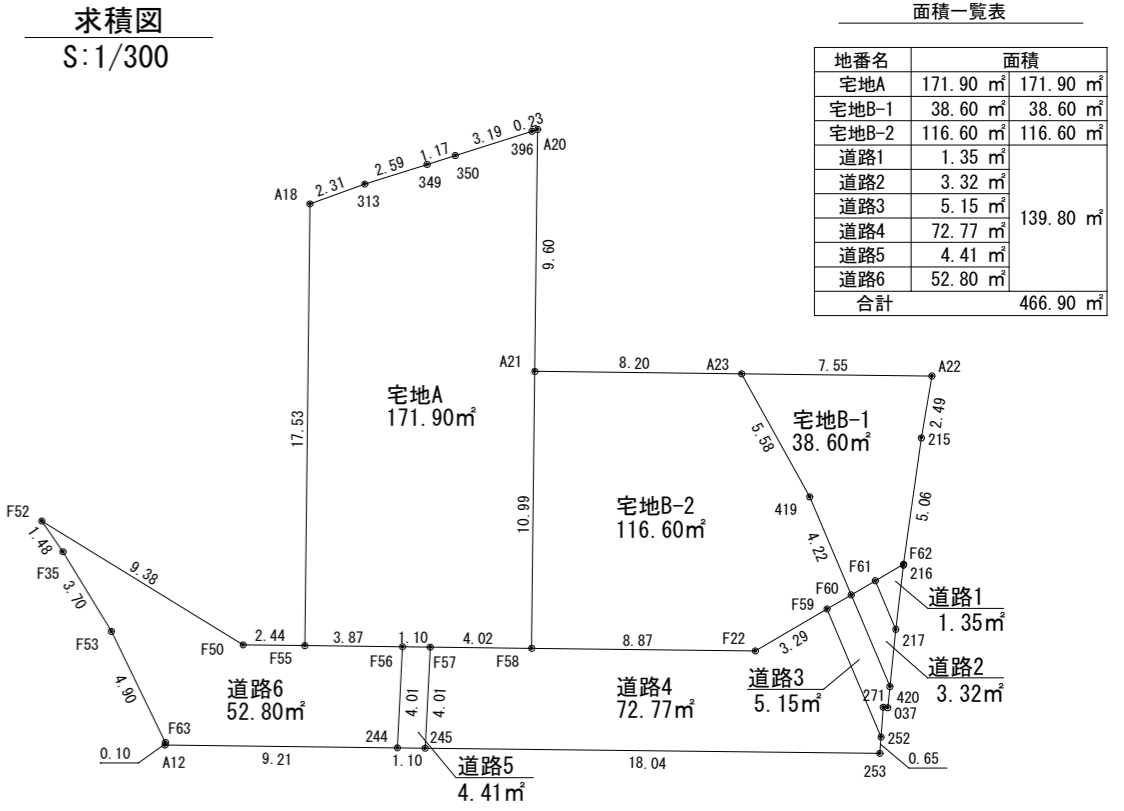
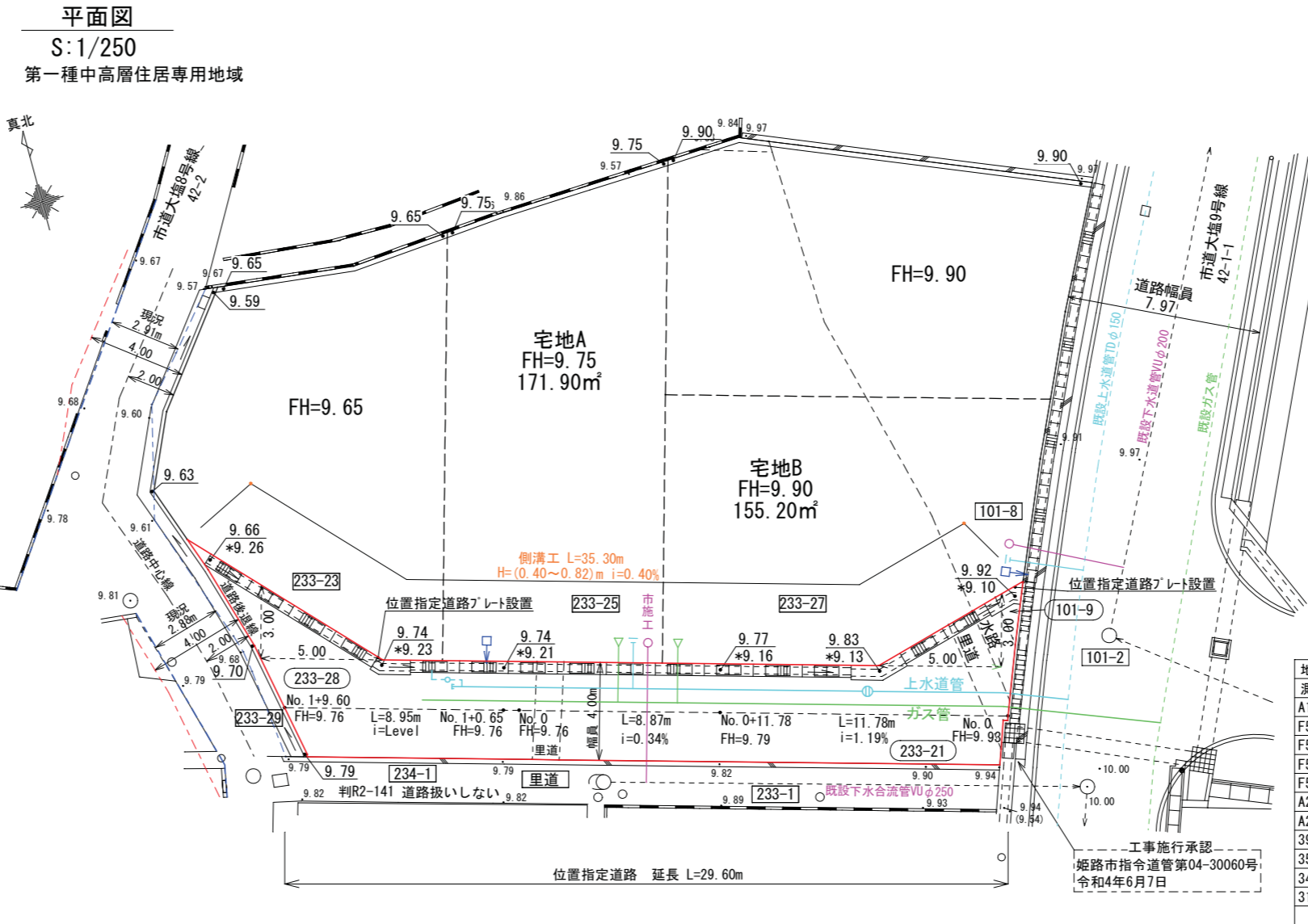


舗装止工  
S=1:30



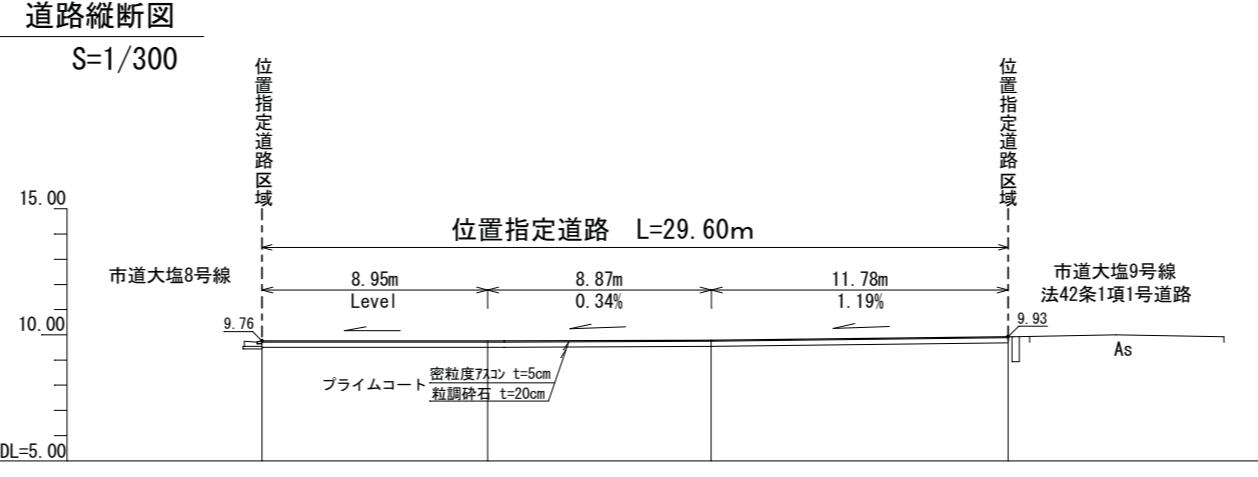


指定年月日・番号	令和 4 年 10 月 25 日 第 4-14 号
公告年月日・番号	令和 4 年 10 月 26 日 第 577 号
<b>承諾書</b>	
この図面記載のとおり道路の位置の指定を承諾します。	
道路の幅員 ・幅員別の 道路の延長	幅員 4.00 m 延長 29.60 m 道路の面積 139.80 m <sup>2</sup>

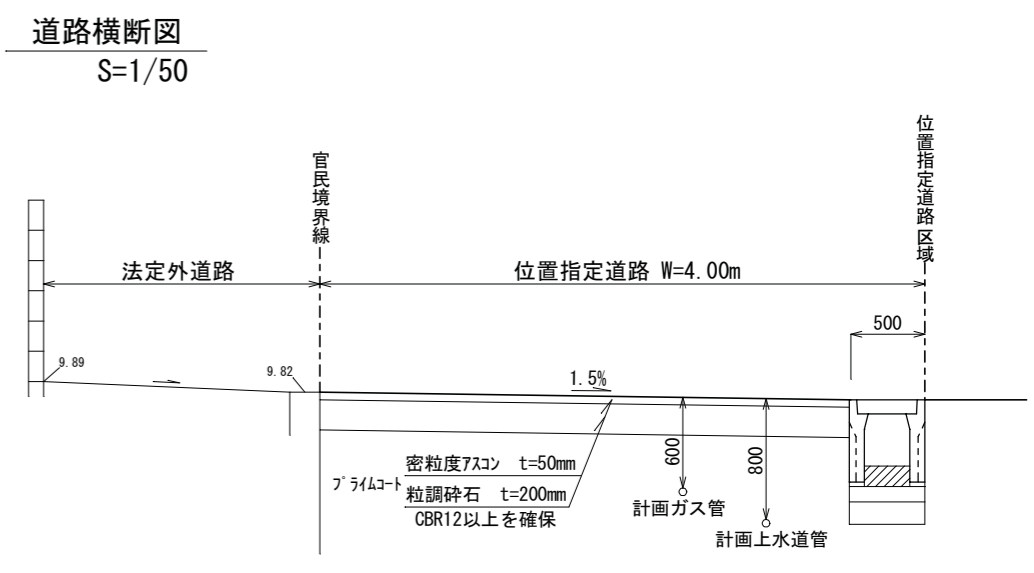
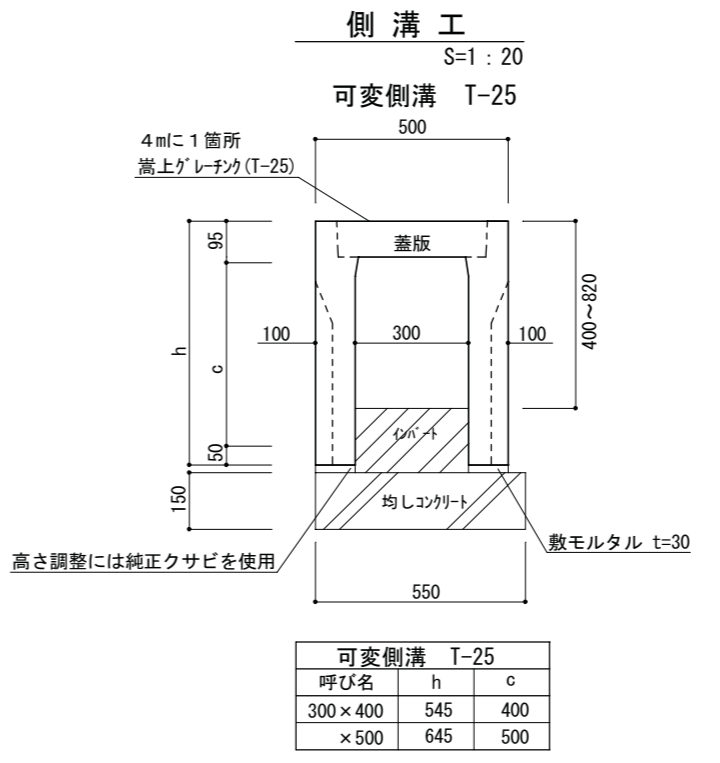


面積一覧表

地番名	面積
宅地A	171.90 m <sup>2</sup>
宅地B-1	38.60 m <sup>2</sup>
宅地B-2	116.60 m <sup>2</sup>
道路1	1.35 m <sup>2</sup>
道路2	3.32 m <sup>2</sup>
道路3	5.15 m <sup>2</sup>
道路4	72.77 m <sup>2</sup>
道路5	4.41 m <sup>2</sup>
道路6	52.80 m <sup>2</sup>
合計	466.90 m <sup>2</sup>

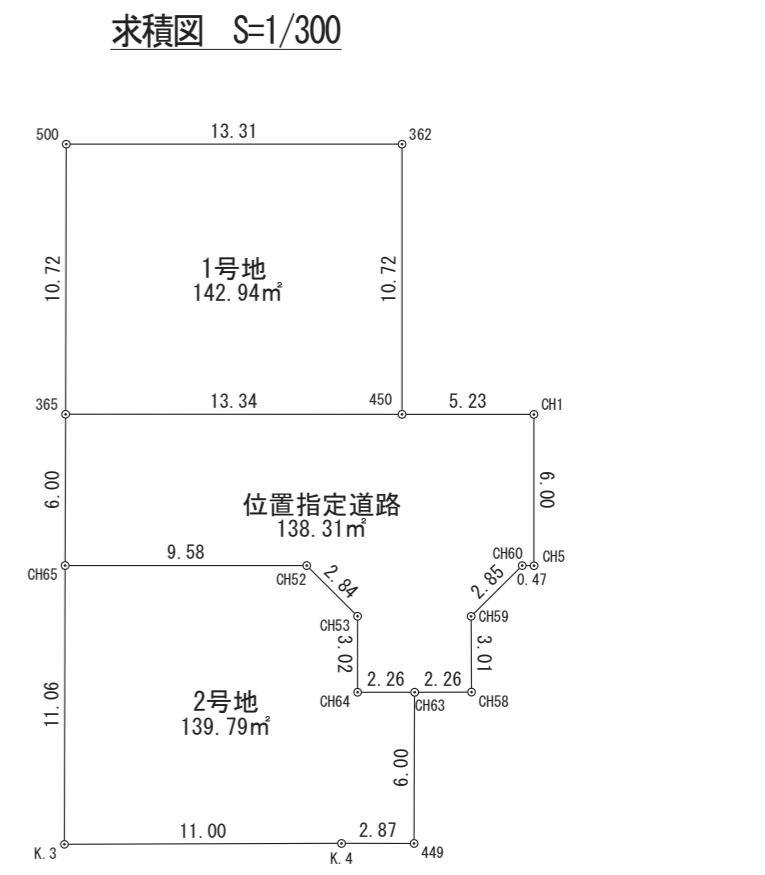
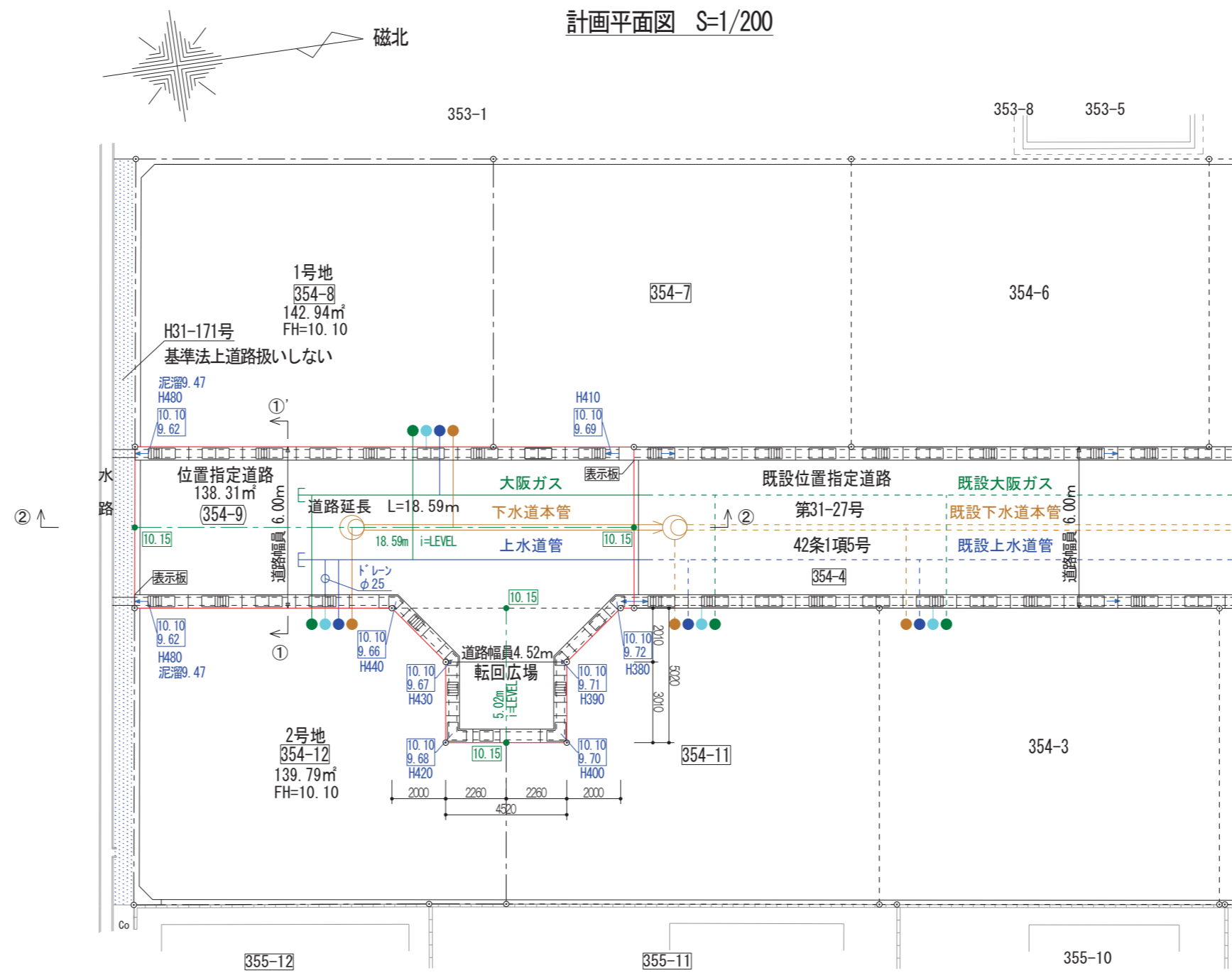


地番	宅地A	宅地B-1	宅地B-2	道路1	道路2	道路3	道路4	道路5	道路6
測点	Xn Yn (Xn+1 - Xn-1) Yn	Xn Yn (Xn+1 - Xn-1) Yn	Xn Yn (Xn+1 - Xn-1) Yn	Xn Yn (Xn+1 - Xn-1) Yn	Xn Yn (Xn+1 - Xn-1) Yn	Xn Yn (Xn+1 - Xn-1) Yn	Xn Yn (Xn+1 - Xn-1) Yn	Xn Yn (Xn+1 - Xn-1) Yn	Xn Yn (Xn+1 - Xn-1) Yn
面積	171.90	38.60	116.60	1.35	3.32	5.15	72.77	4.41	52.80
地積	171.90	38.60	116.60	1.35	3.32	5.15	72.77	4.41	52.80





指定年月日・番号	令和 4 年 12 月 8 日 第 4-15 号
公告年月日・番号	令和 4 年 12 月 9 日 第 665 号
<b>承 諾 書</b>	
この図面記載のとおり道路の位置の指定を承諾します。	
道路の幅員 ・幅員別の 道路の延長	幅員 6.00 ・ 4.52 m 延長 18.59 ・ 5.02 m 道路の面積 138.31 m <sup>2</sup>



座 標 求 積 表

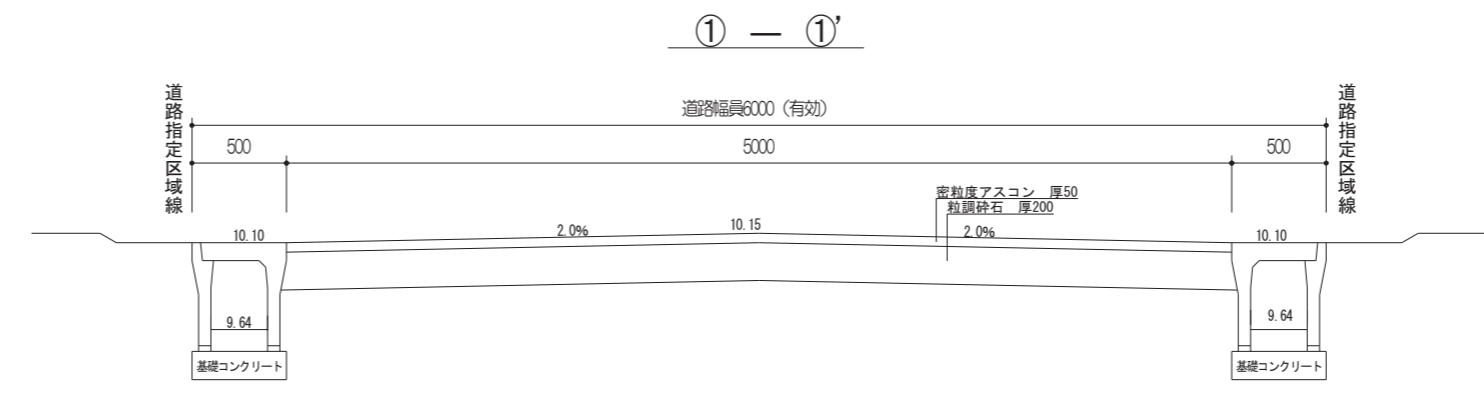
地 番	位置指定道路		
測 点	Xn	Yn	(Xn+1 - Xn-1) Yn
CH1	61.068	92.487	-399.821301
450	55.887	91.733	-1686.786404
365	42.680	89.810	-1265.063660
CH65	41.801	95.747	824.094429
CH52	51.287	97.126	1086.937066
CH53	52.992	99.407	126.644518
CH64	52.561	102.395	184.925370
CH63	54.798	102.717	459.555858
CH58	57.035	103.039	273.671584
CH59	57.454	100.059	271.360008
CH60	59.747	98.360	271.080160
CH5	60.210	98.431	130.027351
		倍面積	276.624979
		面積	138.31
		地積	138.31 m <sup>2</sup>

地 番	1号地		
測 点	Xn	Yn	(Xn+1 - Xn-1) Yn
362	57.429	81.120	-943.993440
500	44.250	79.206	-1168.209294
365	42.680	89.810	1045.118970
450	55.887	91.733	1352.970017
		倍面積	285.886253
		面積	142.94
		地積	142.94 m <sup>2</sup>

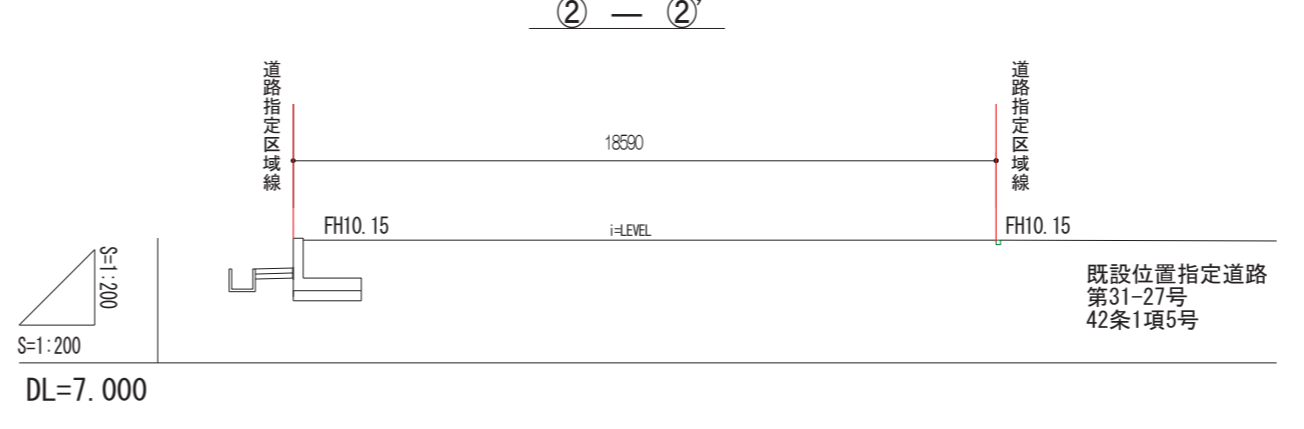
地 番	2号地		
測 点	Xn	Yn	(Xn+1 - Xn-1) Yn
CH63	54.798	102.717	-138.976101
CH64	52.561	102.395	-184.925370
CH53	52.992	99.407	-126.644518
CH52	51.287	97.126	-1086.937066
CH65	41.801	95.747	-1063.461929
K. 3	40.180	106.692	989.034840
K. 4	51.071	108.238	1486.540692
449	53.914	108.654	404.953458
		倍面積	279.584006
		面積	139.79
		地積	139.79 m <sup>2</sup>

合 計 421.04

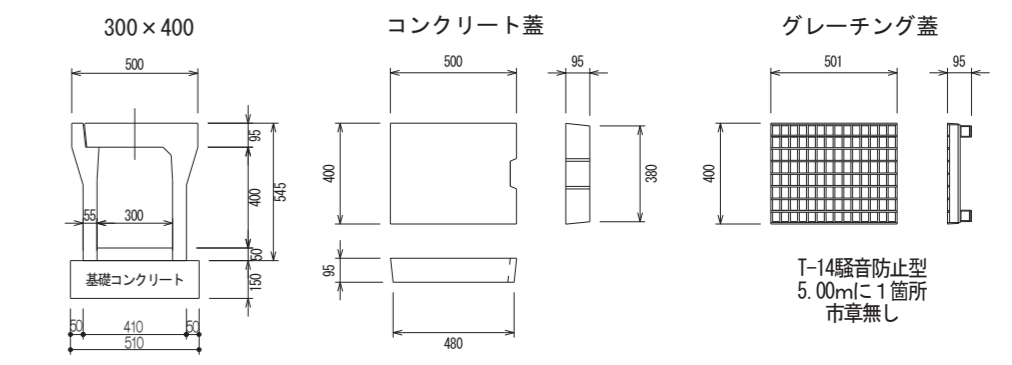
標準断面図 S=1/40



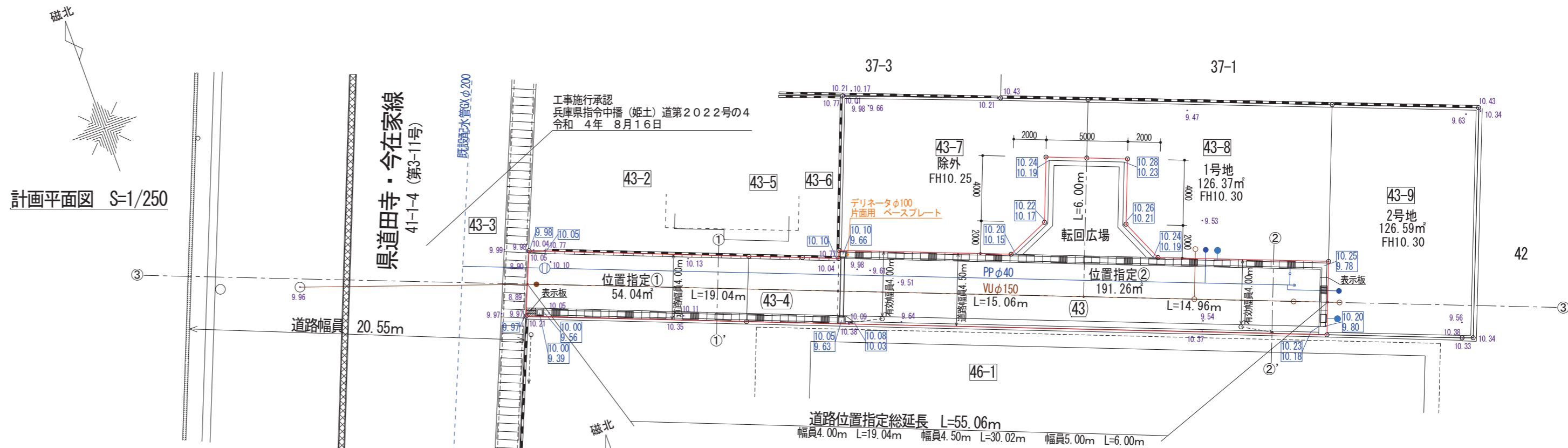
道路縦断面図 S=1/150



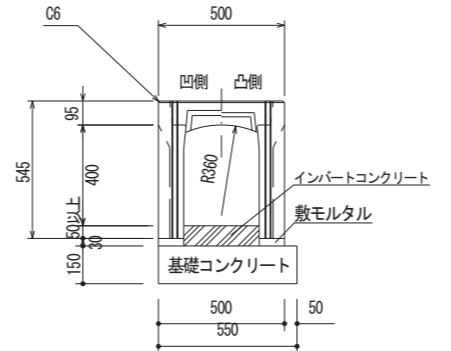
構造図 S=1/30



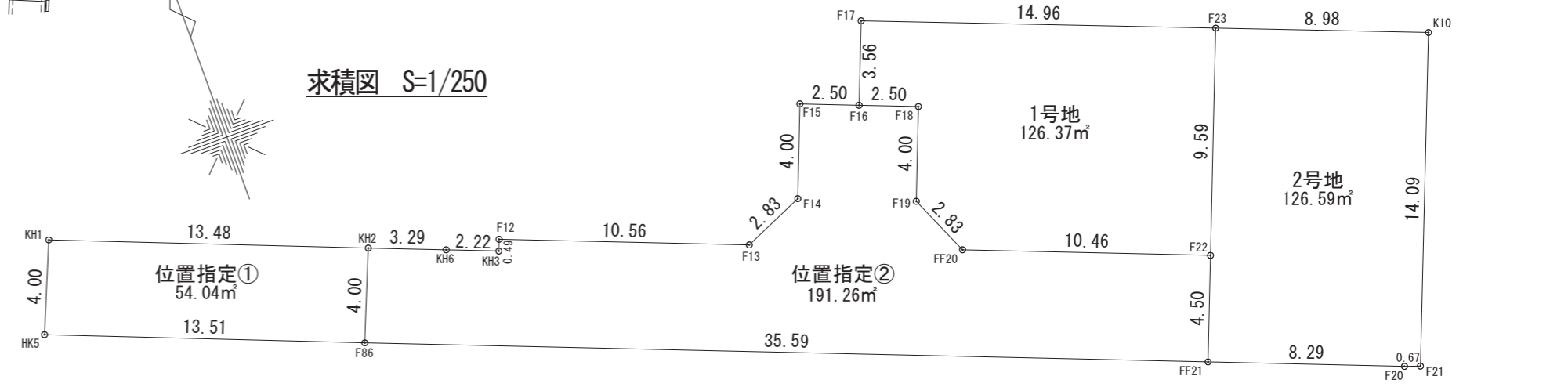
指定年月日・番号	令和 5 年 3 月 1 日 第 4-16 号			
公告年月日・番号	令和 5 年 3 月 6 日 第 65 号			
<b>承諾書</b>				
この図面記載のとおり道路の位置の指定を承諾します。				
道路の幅員 ・幅員別の 道路の延長	幅員 4.00 4.50 m 5.00	延長 19.04 30.02 m 6.00	道路の面積	245.30 m <sup>2</sup>



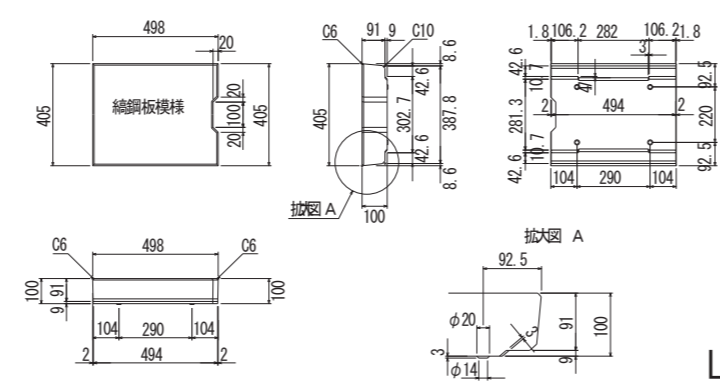
自由勾配側溝据付標準断面図 S=1/30



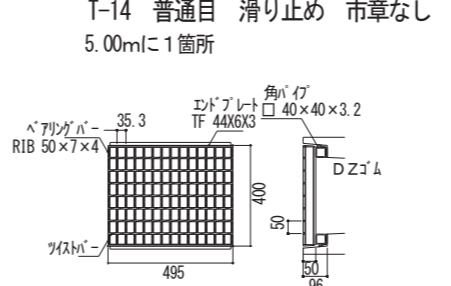
求積図 S=1/250



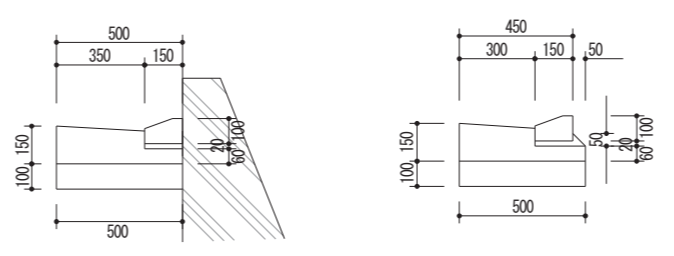
コンクリート蓋詳細図 S=1/30



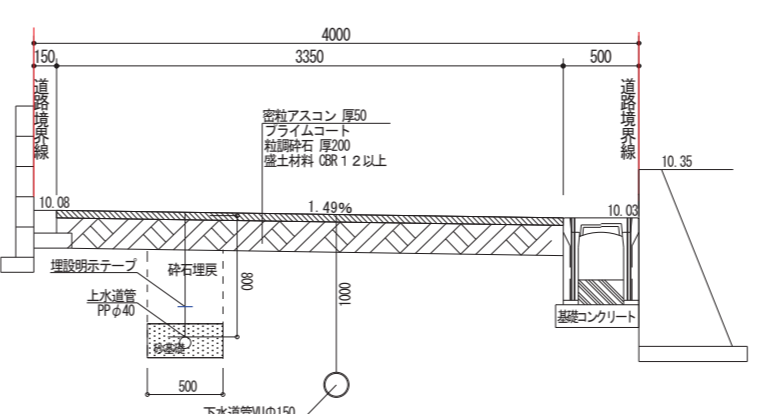
グレーチング詳細図 S=1/30



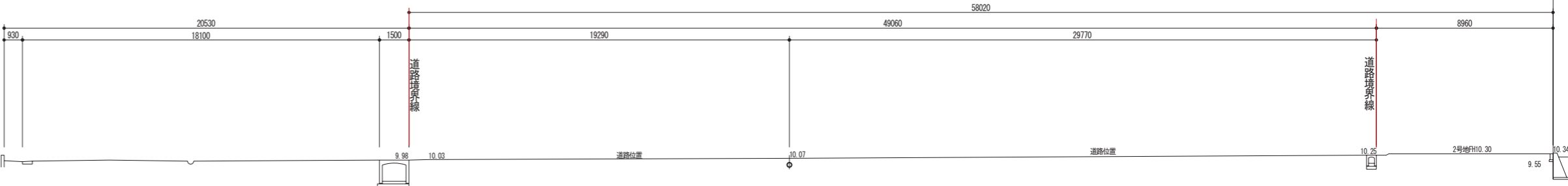
L型街渠詳細図 S=1/30



道路標準断面図 S=1/50



道路縦断面図 S=1/250



座標求積表

地番	1号地	座標求積表		
測点	Xn	Yn	(Xn+1 - Xn-1) Yn	
F16	-130665.537	30127.160	-127468.013960	
F18	-130666.446	30129.489	-139650.181515	
F19	-130670.172	30128.036	-190288.675376	
FF20	-130672.762	30129.173	-192555.544643	
F22	-130676.563	30138.922	154944.198002	
F23	-130667.621	30142.408	432483.269984	
F17	-130662.215	30128.455	62787.700220	
				倍面積
				252.752712
				面積
				126.3763560
				地積
				126.37 m <sup>2</sup>

地番 位置指定①

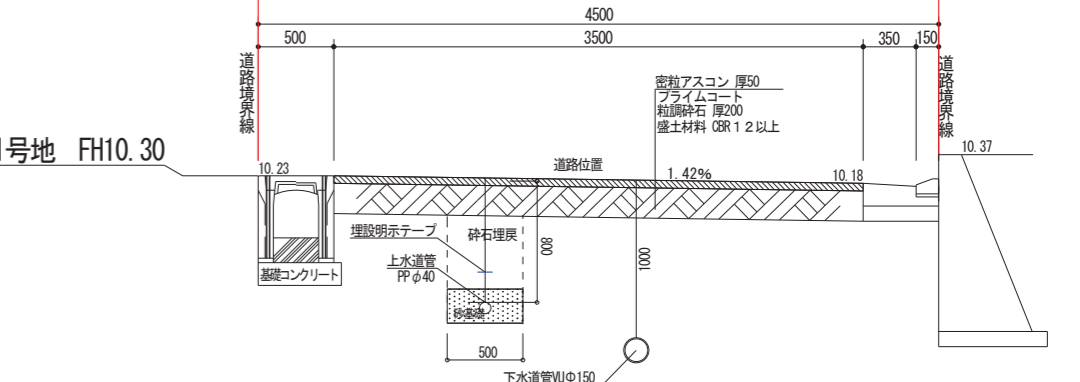
測点	Xn	Yn	(Xn+1 - Xn-1) Yn	
KH1	-130659.185	30093.087	37225.148619	
HK5	-130662.882	30091.550	-260111.358200	
F86	-130667.829	30104.130	-37238.808810	
KH2	-130664.119	30105.636	260233.117584	
				倍面積
				108.099193
				面積
				54.0495965
				地積
				54.04 m <sup>2</sup>

地番 位置指定②

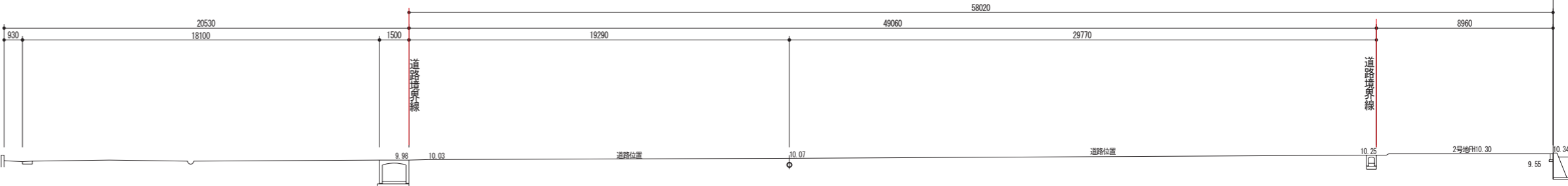
測点	Xn	Yn	(Xn+1 - Xn-1) Yn	
FF21	-130680.755	30137.288	-263219.073392	
F22	-130676.563	30138.922	240900.403546	
FF20	-130672.762	30129.173	192555.544643	
F19	-130670.172	30128.036	190288.675376	
F18	-130666.446	30129.489	139650.181515	
FF16	-130665.537	30127.160	54741.049720	
F15	-130664.629	30124.831	-84921.898589	
F14	-130668.356	30123.378	-146520.110592	
F13	-130669.493	30120.788	81265.886024	
F12	-130665.658	30110.949	101564.230977	
KH3	-130666.120	30110.769	10388.215305	
KH6	-130665.319	30108.700	60247.508700	
KH2	-130664.119	30105.636	-75745.780176	
F86	-130667.829	30104.130	-500812.306680	
				倍面積
				382.526377
				面積
				191.2631885
				地積
				191.26 m <sup>2</sup>

合計 498.26

② - ②'



③ - ③'





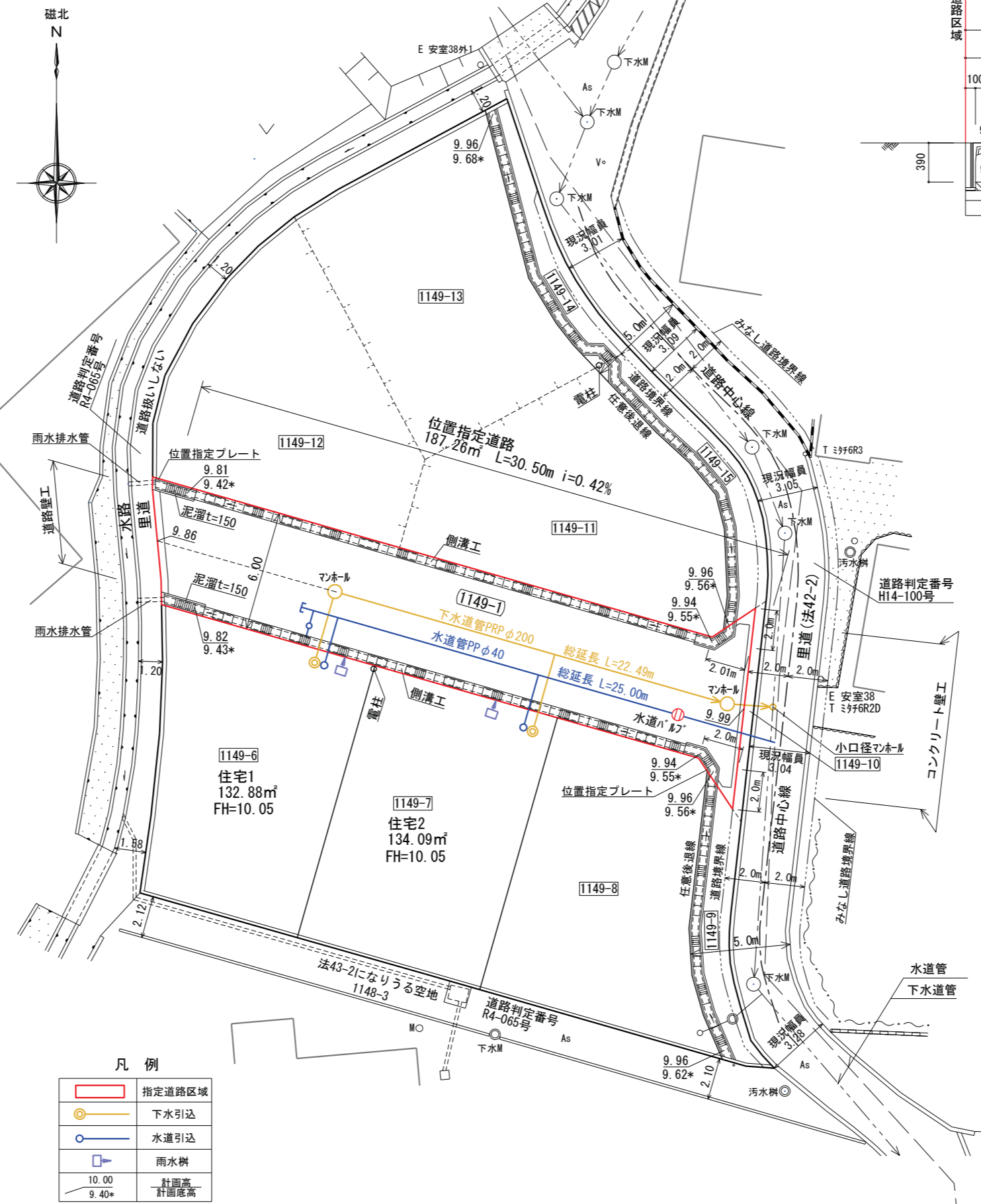
指定年月日・番号	令和 5 年 1 月 18 日 第 4-17 号
公告年月日・番号	令和 5 年 1 月 19 日 第 18 号

### 承諾書

この図面記載のとおり道路の位置の指定を承諾します。

道路の幅員 ・幅員別の 道路の延長	幅員	延長	道路の面積
	6.00 m	30.50 m	187.26 m <sup>2</sup>

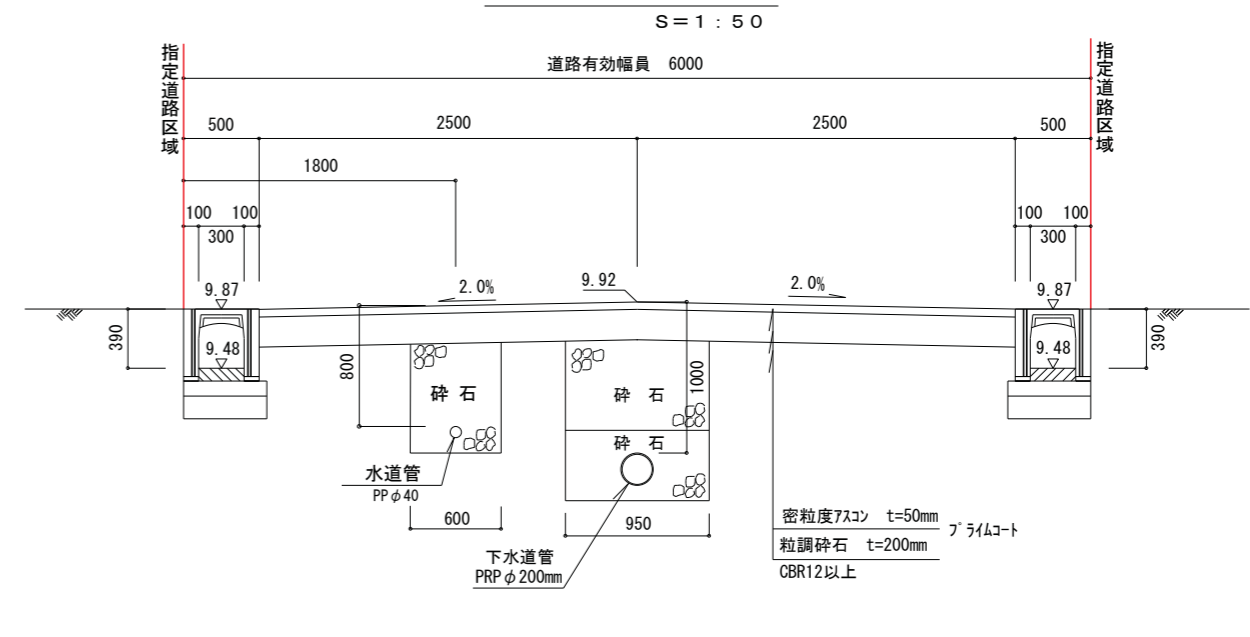
平面図 S=1:250



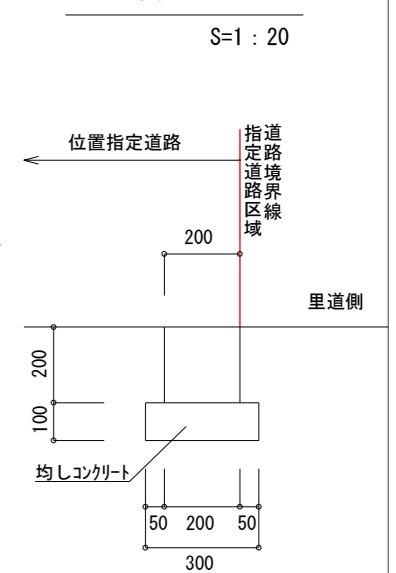
凡例

指定道路区域	指定道路区域
下水引込	下水引込
水道引込	水道引込
雨水樹	雨水樹
10.00	計画高さ
9.40*	計画高さ

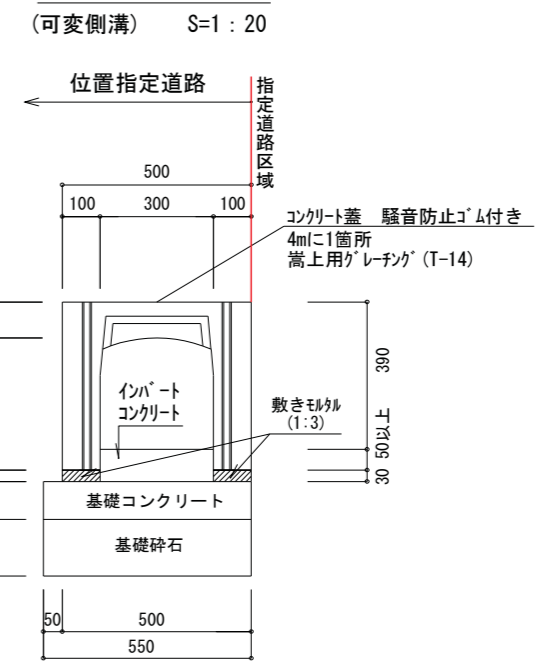
位置指定道路  
標準断面図  
S=1:50



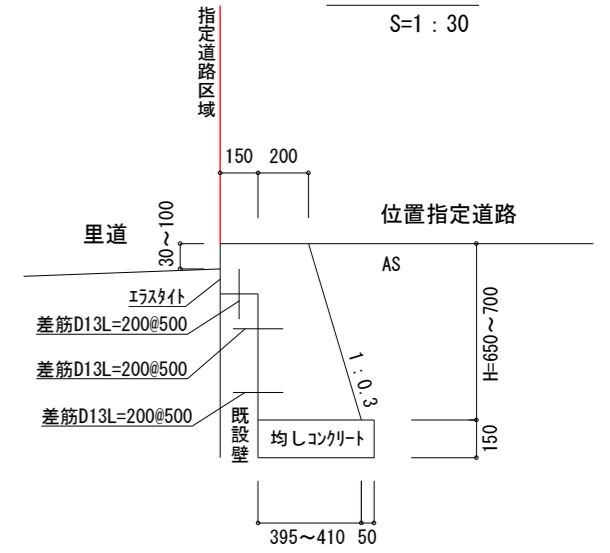
コンクリート壁工  
S=1:20



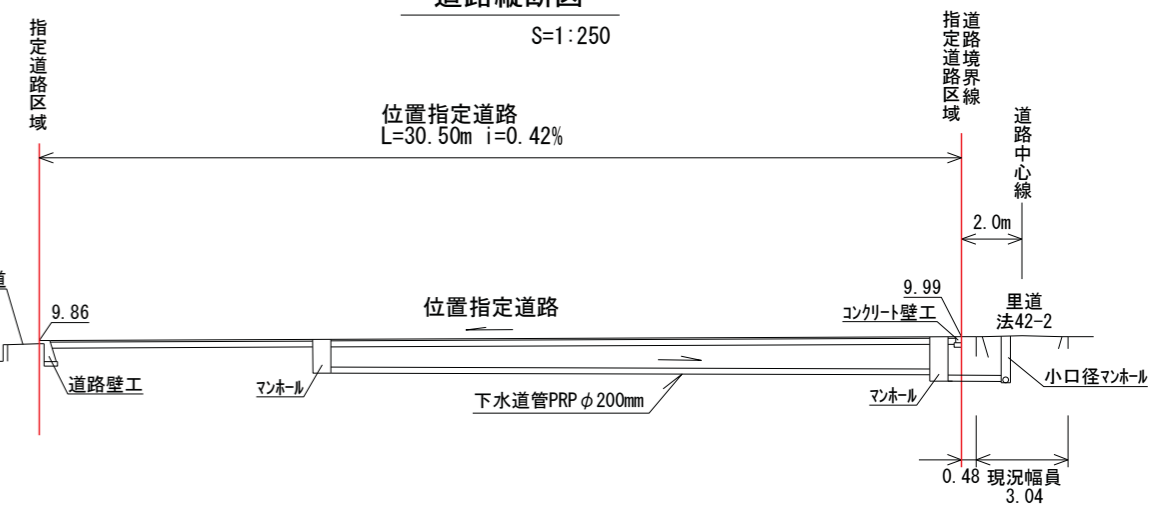
側溝工  
(可変側溝) S=1:20



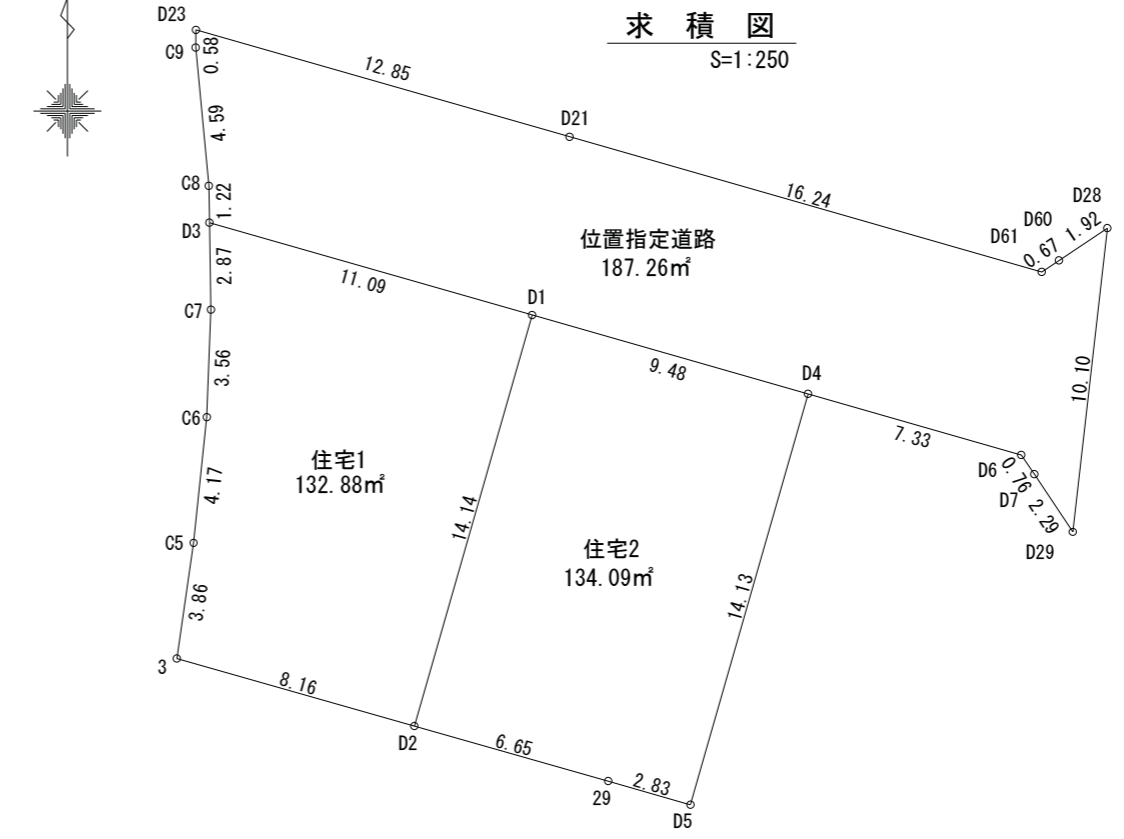
道路壁工  
S=1:30



道路縦断面図  
S=1:250



求積図  
S=1:250



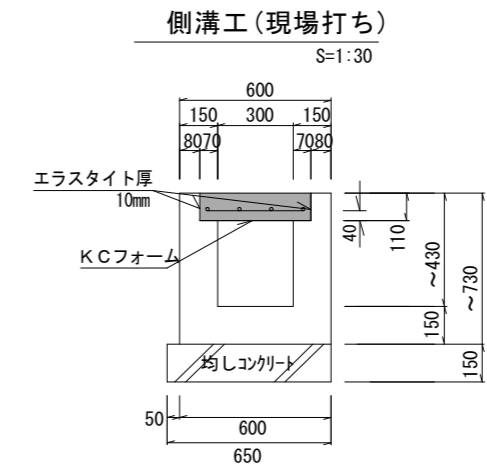
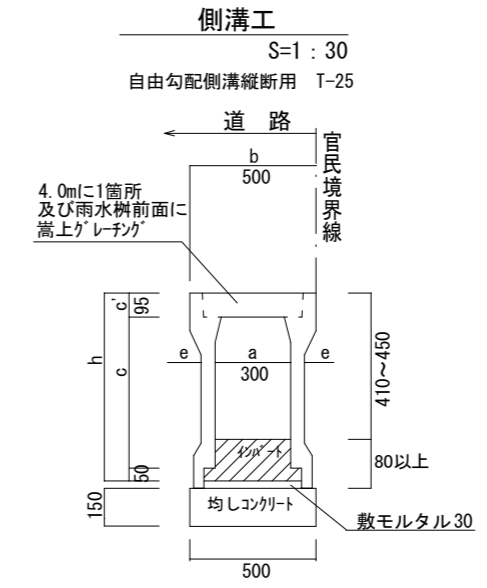
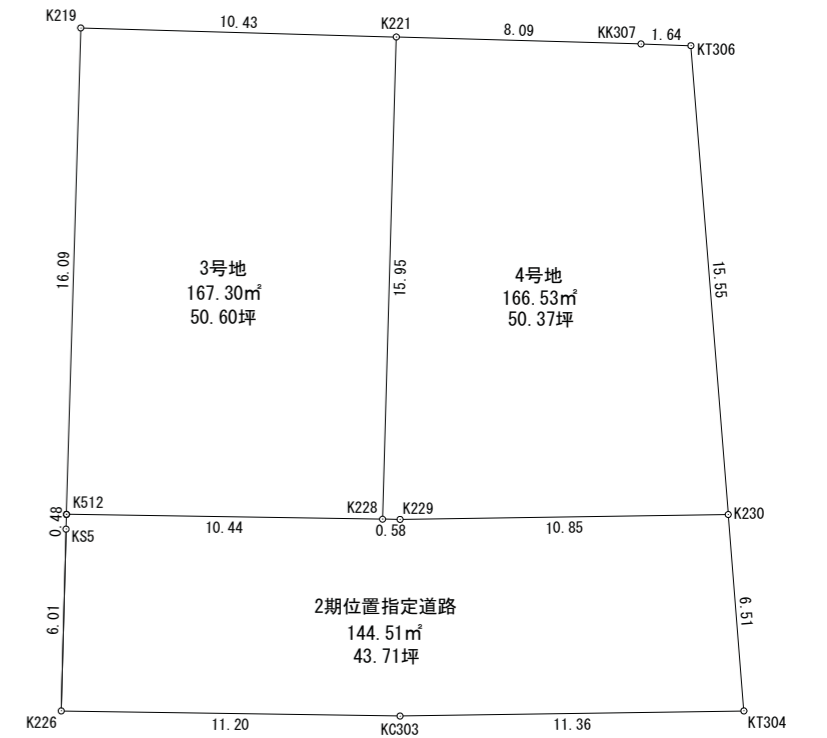
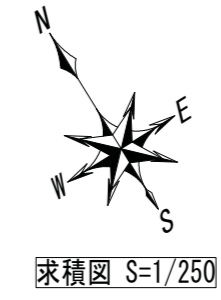
座標求積表

地番	住宅1	住宅2		
測点名	X座標	Y座標	X座標	Y座標
D23	1023.446	968.915	1029.823	968.467
C7	1020.571	968.965	1029.238	968.463
C6	1017.014	968.826	1024.669	968.894
C5	1012.858	968.391	1023.446	968.915
3	1009.029	967.839	1020.394	979.585
D2	1006.797	975.695	1017.785	988.705
D1	1020.394	979.585	1015.767	995.760
倍面積	265.770163		1015.128	996.187
面積	132.8850815		1013.219	997.464
地積	132.88	m <sup>2</sup>	1023.263	998.602
			1022.199	997.001
			1021.822	996.437
			1026.289	980.821
倍面積	268.183325		374.531002	
面積	134.0916625		187.2655010	
地積	134.09	m <sup>2</sup>	187.26	m <sup>2</sup>

地番	位置指定道路	
測点名	X座標	Y座標
D23	1029.823	968.467
C9	1029.238	968.463
C8	1024.669	968.894
D3	1023.446	968.915
D1	1020.394	979.585
D4	1017.785	988.705
D6	1015.767	995.760
D7	1015.128	996.187
D29	1013.219	997.464
D28	1023.263	998.602
D60	1022.199	997.001
D61	1021.822	996.437
D21	1026.289	980.821
倍面積	374.531002	
面積	187.2655010	
地積	187.26	m <sup>2</sup>

合計 454.23m<sup>2</sup>

指定年月日・番号	令和 4 年 9 月 27 日 第 4-18 号
公告年月日・番号	令和 4 年 9 月 28 日 第 534 号
<b>承 諾 書</b>	
この図面記載のとおり道路の位置の指定を承諾します。	
道路の幅員 ・幅員別の 道路の延長	幅員 6.49 ～ 6.50 m 延長 22.24 m 道路の面積 144.51 m <sup>2</sup>



求積表

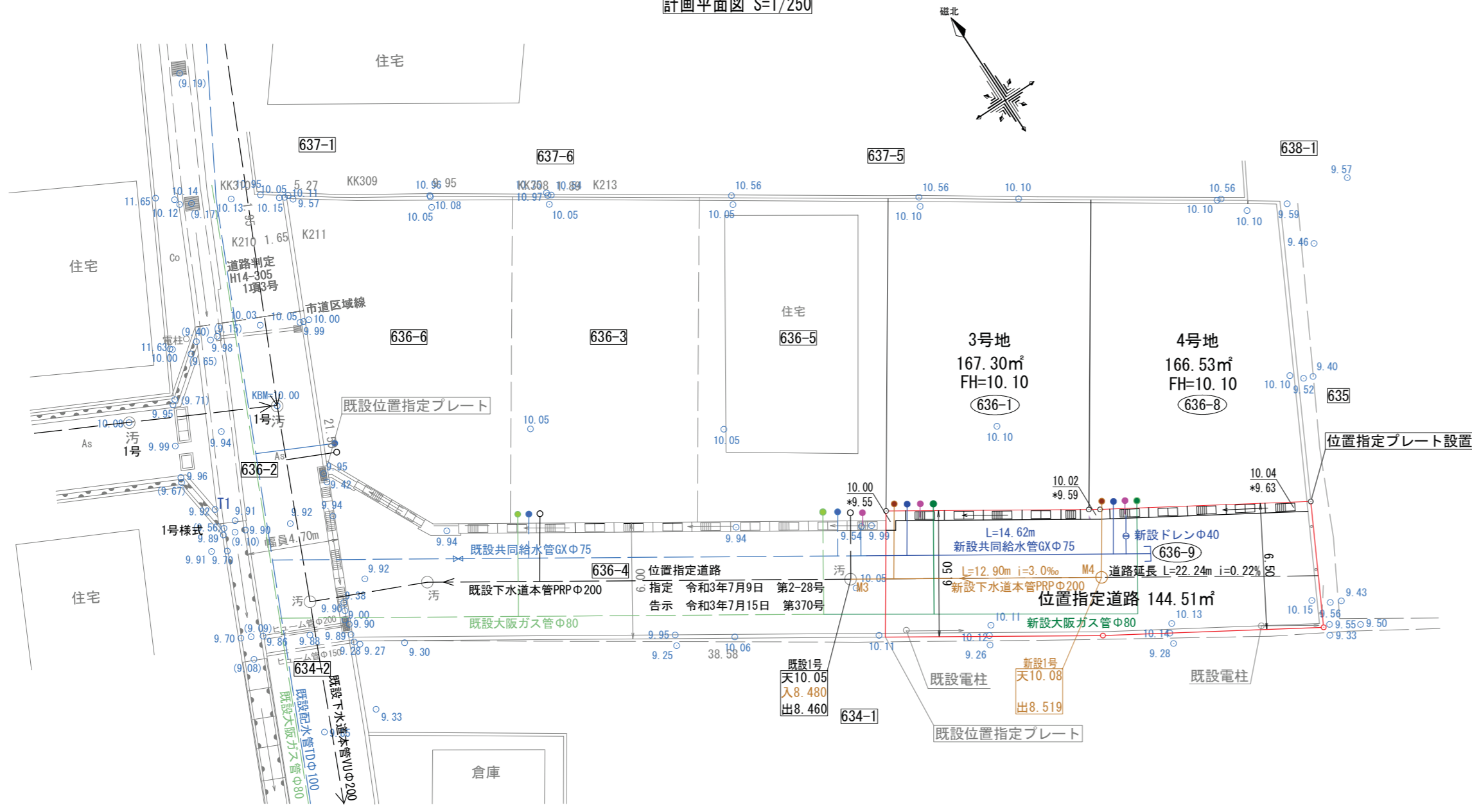
地番	1号地(検計)				
NO	Xn	Yn	Yn+1-Yn-1	Xn - (Yn+1-Yn-1)	
K219	594.568	537.772	-17.574	-10448.938032	
K512	581.133	528.916	-0.051	-29.637783	
K228	575.506	537.721	17.574	10113.942444	
K221	588.831	546.490	0.051	30.030381	
	合計			-334.602990	
	面積			167.30	
	地積			167.30	m <sup>2</sup>

地番	2号地(検計)				
NO	Xn	Yn	Yn+1-Yn-1	Xn - (Yn+1-Yn-1)	
K221	588.831	546.490	-15.530	-9144.545430	
K228	575.506	537.721	-8.280	-4765.189680	
K229	575.194	538.210	9.804	5639.201976	
K230	569.629	547.525	16.414	9349.890406	
KT306	583.467	554.624	5.726	3340.932042	
KK307	584.382	553.251	-8.134	-4753.363188	
	合計			-333.073874	
	面積			166.53	
	地積			166.53	m <sup>2</sup>

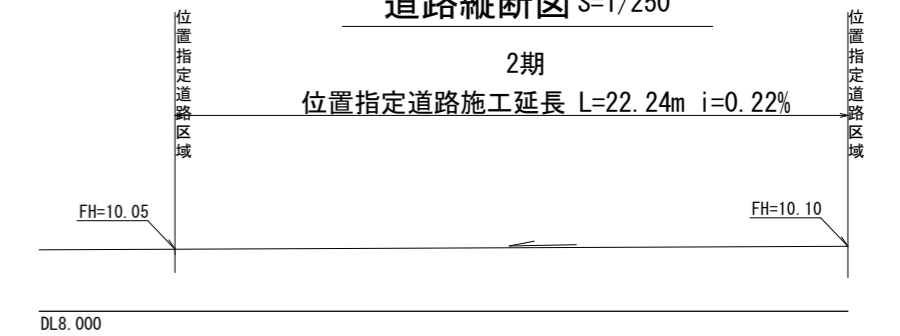
地番	3号地(検計)				
NO	Xn	Yn	Yn+1-Yn-1	Xn - (Yn+1-Yn-1)	
K512	581.133	528.916	-9.073	-5272.619709	
K55	580.726	528.648	-3.563	-2069.126738	
K226	575.694	525.353	6.143	3536.488242	
KC303	569.629	534.791	19.198	10936.371076	
KT304	563.832	544.551	12.734	7179.836688	
K230	569.629	547.525	-6.341	-3612.017489	
K229	575.194	538.210	-9.804	-5639.201976	
K228	575.506	537.721	-9.294	-5348.752764	
	合計			-289.022670	
	面積			144.51	
	地積			144.51	m <sup>2</sup>

総合計面積	478.34 m <sup>2</sup>
-------	-----------------------

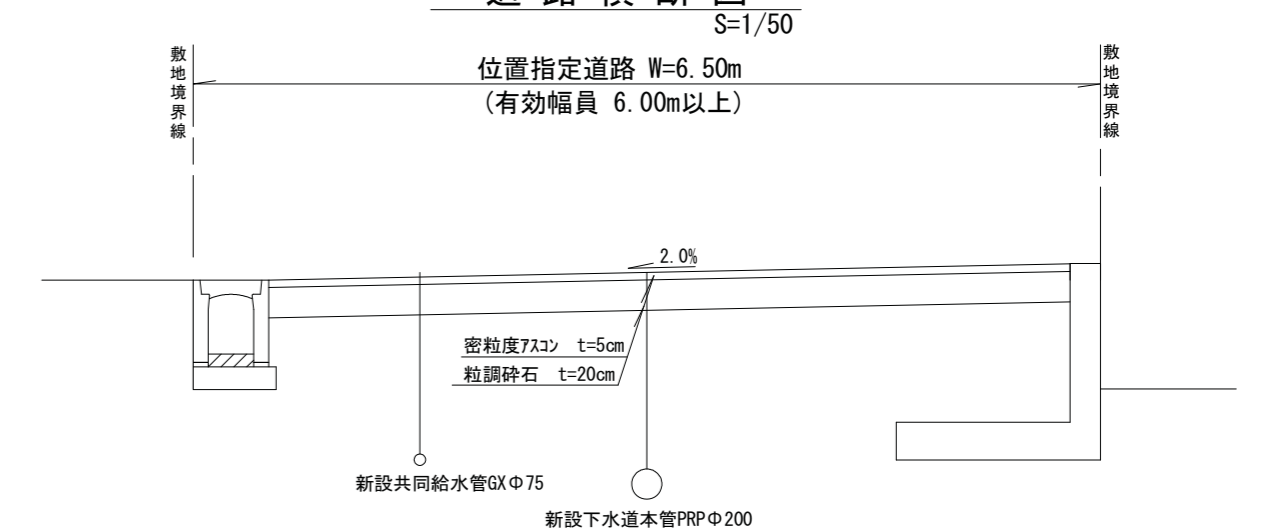
計画平面図 S=1/250



道路縦断面図 S=1/250



道路横断面図 S=1/50



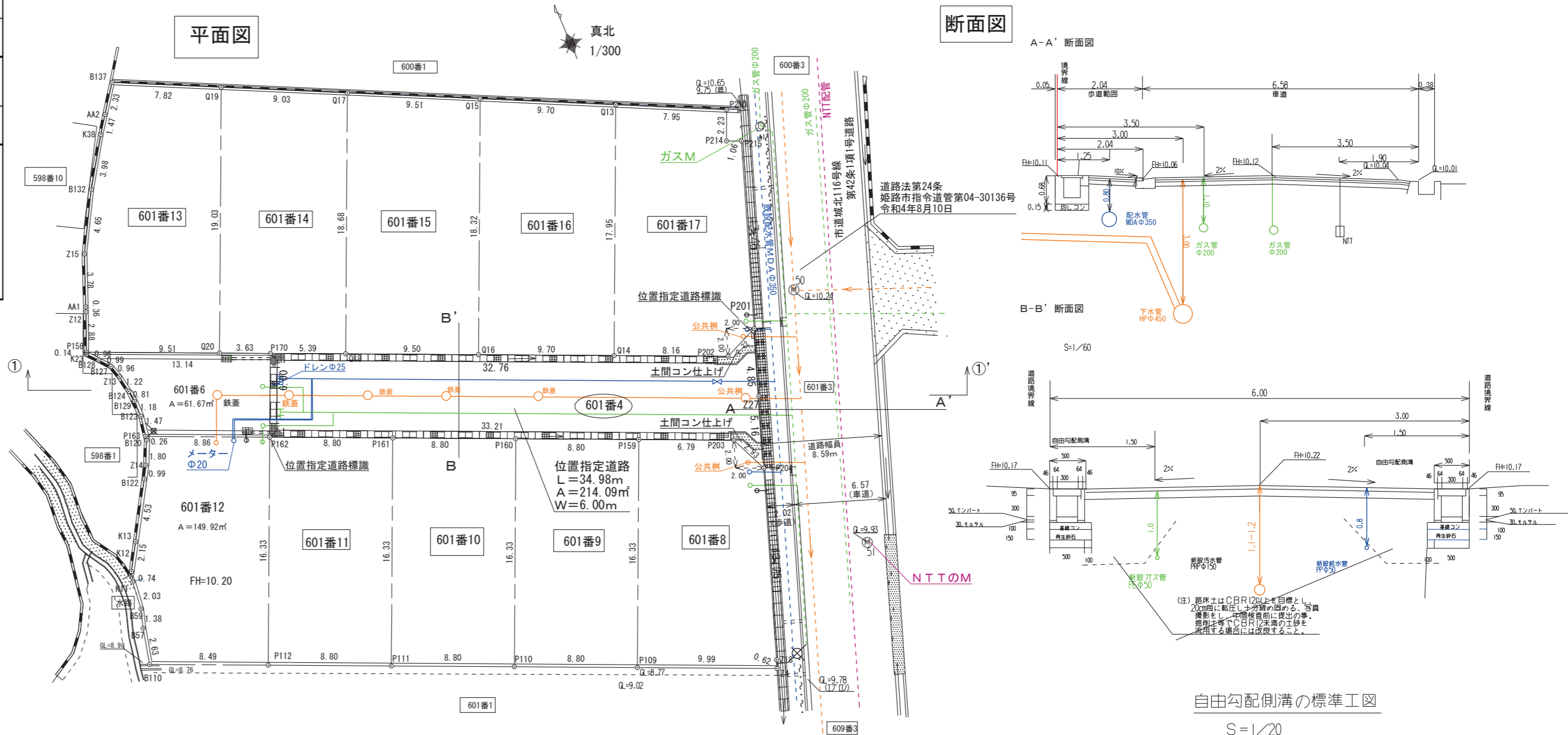


指定年月日・番号	令和 5 年 3 月 31 日 第 4-19 号
公告年月日・番号	令和 5 年 4 月 6 日 第 109 号

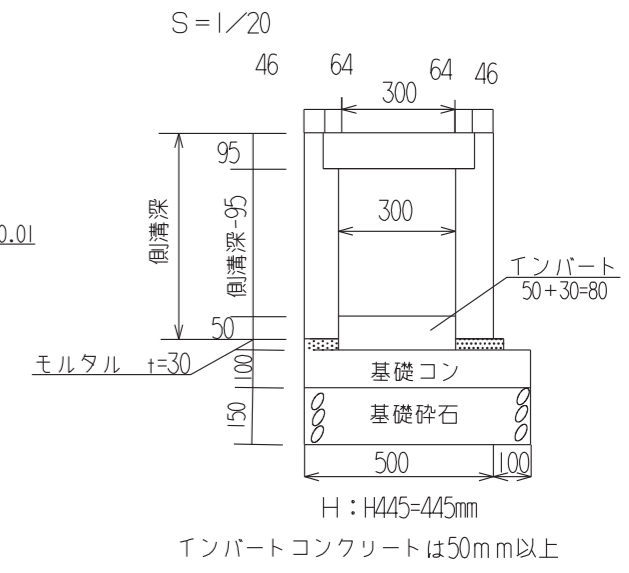
## 承諾書

この図面記載のとおり道路の位置の指定を承諾します。

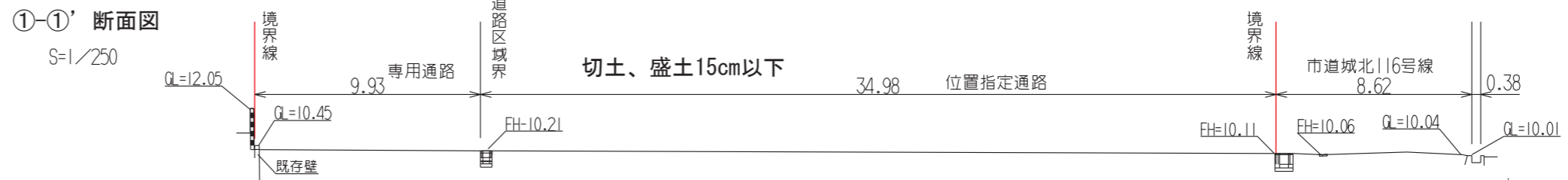
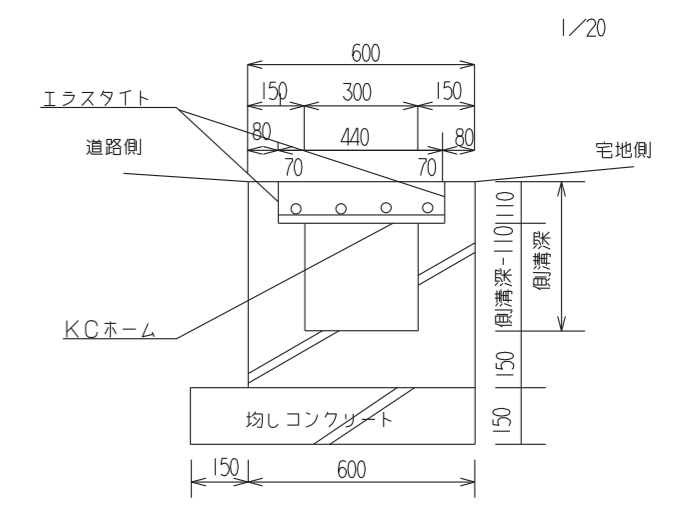
道路の幅員 ・幅員別の 道路の延長	幅員	延長	道路の面積	
	6.00 m	34.98 m	214.09 m <sup>2</sup>	



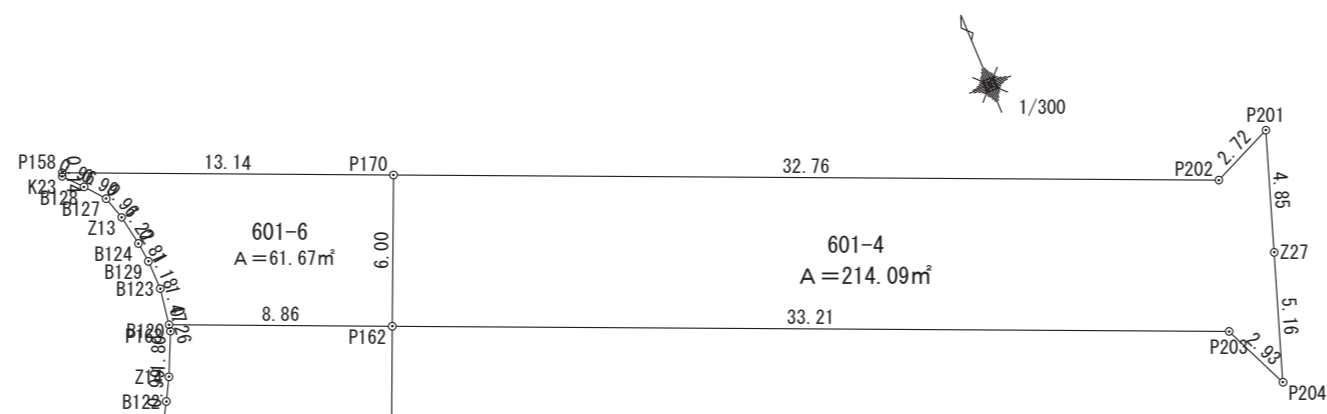
自由勾配側溝の標準工図



現場打ちコンクリート側標準面



求積図・求積表



座標求積表

地番	601-12			
測点	Xn	Yn	(Xn+1 - Xn-1)Yn	距離
P162	-126185.687	33032.944	611317.637809	8.86
P163	-126182.184	33024.801	107096.779410	0.26
B120	-126182.444	33024.758	-62754.686719	1.80
Z14	-126184.084	33023.996	-82824.181968	0.99
B122	-126184.952	33023.514	-15423.091238	4.53
K13	-126188.851	33021.193	-18972.796171	2.15
K12	-126190.699	33020.094	-84630.500922	0.74
K11	-126191.414	33019.868	-90375.378716	2.03
B59	-126193.436	33019.673	-110615.904550	1.38
B57	-126194.764	33019.273	-128643.087608	2.63
B110	-126197.332	33018.687	-195671.066616	8.49
P112	-126200.690	33026.490	384596.120802	16.33
倍面積				299.843512
面積				149.9217562
地積				149.92 m <sup>2</sup>
坪数				45.35

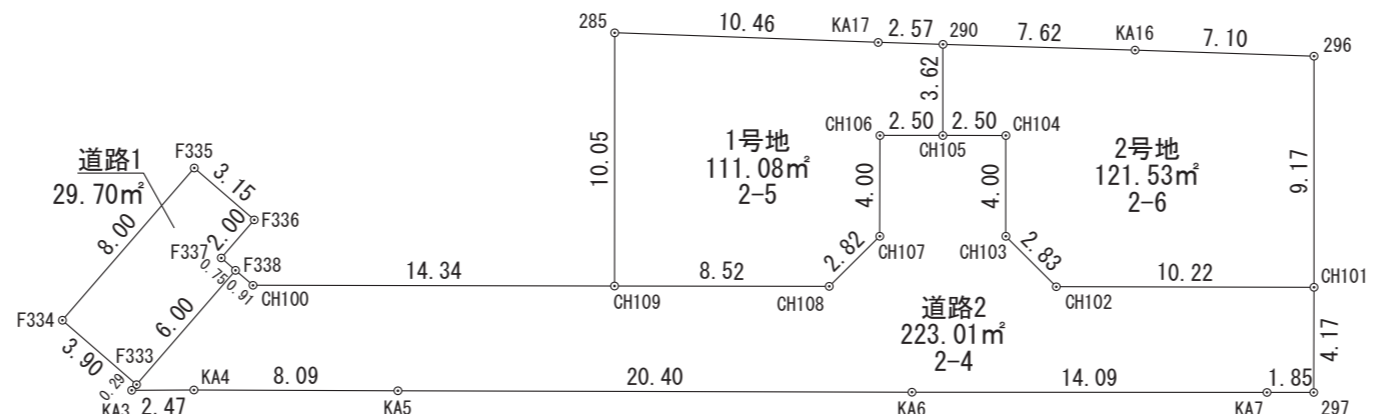
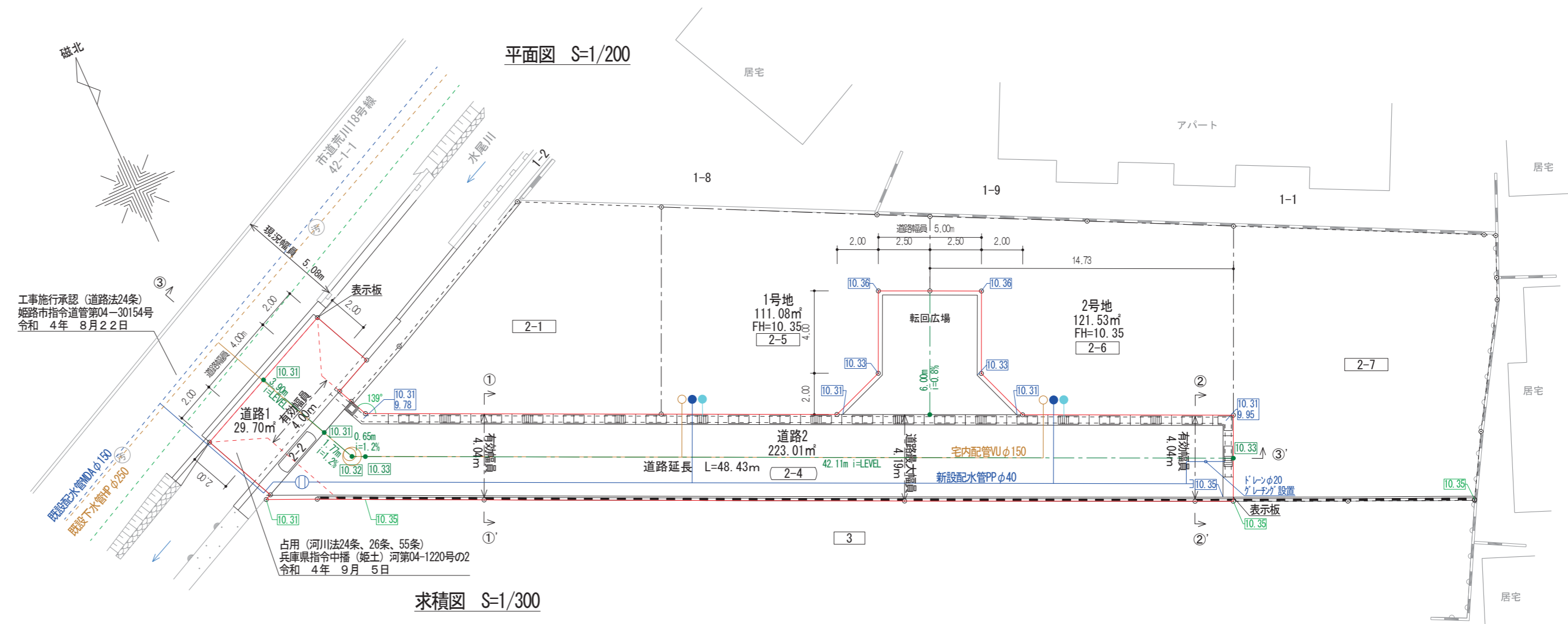
  

地番	601-4 (位置指定道路)			
測点	Xn	Yn	(Xn+1 - Xn-1)Yn	距離
P201	-126192.019	33067.911	115413.507258	2.72
P202	-126193.122	33065.419	391691.504456	32.76
P170	-126180.173	33035.321	245608.592291	6.00
P162	-126185.687	33032.944	-615692.781669	33.21
P203	-126198.812	33063.453	-522719.966494	2.93
P204	-126201.497	33064.638	72753.522001	5.16
Z27	-126196.612	33066.329	313373.819870	4.85
倍面積				428.197713
面積				214.0988563
地積				214.09 m <sup>2</sup>
坪数				64.76

地番	601-6			
測点	Xn	Yn	(Xn+1 - Xn-1)Yn	距離
P170	-126180.173	33035.321	353802.928768	13.14
P158	-126174.977	33023.242	167277.108809	0.14
K23	-126175.108	33023.189	-28133.051702	0.96
B128	-126175.829	33023.824	-49172.473936	0.99
B127	-126176.597	33024.451	-55976.444445	0.96
Z13	-126177.524	33024.731	-70639.899609	1.22
B124	-126178.736	33024.937	-66710.372740	0.81
B129	-126179.544	33025.031	-55884.938845	1.18
B123	-126180.731	33025.041	-87178.461655	1.47
P163	-126182.184	33024.801	-163668.263510	8.86
P162	-126185.687	33032.944	66407.209932	6.00
倍面積				123.343066
面積				61.6715329
地積				61.67 m <sup>2</sup>
坪数				18.65

全区域：425.68m<sup>2</sup>  
 宅地：149.92m<sup>2</sup>  
 位置指定道路：214.09m<sup>2</sup>  
 専用通路：61.67m<sup>2</sup>

指定年月日・番号	令和 5 年 4 月 26 日 第 4-20 号			
公告年月日・番号	令和 5 年 4 月 27 日 第 166 号			
<b>承諾書</b>				
この図面記載のとおり道路の位置の指定を承諾します。				
道路の幅員 ・幅員別の 道路の延長	幅員 4.00~4.19 ・ 5.00 m	延長 48.43 ・ 6.00 m	道路の面積	252.71 m <sup>2</sup>

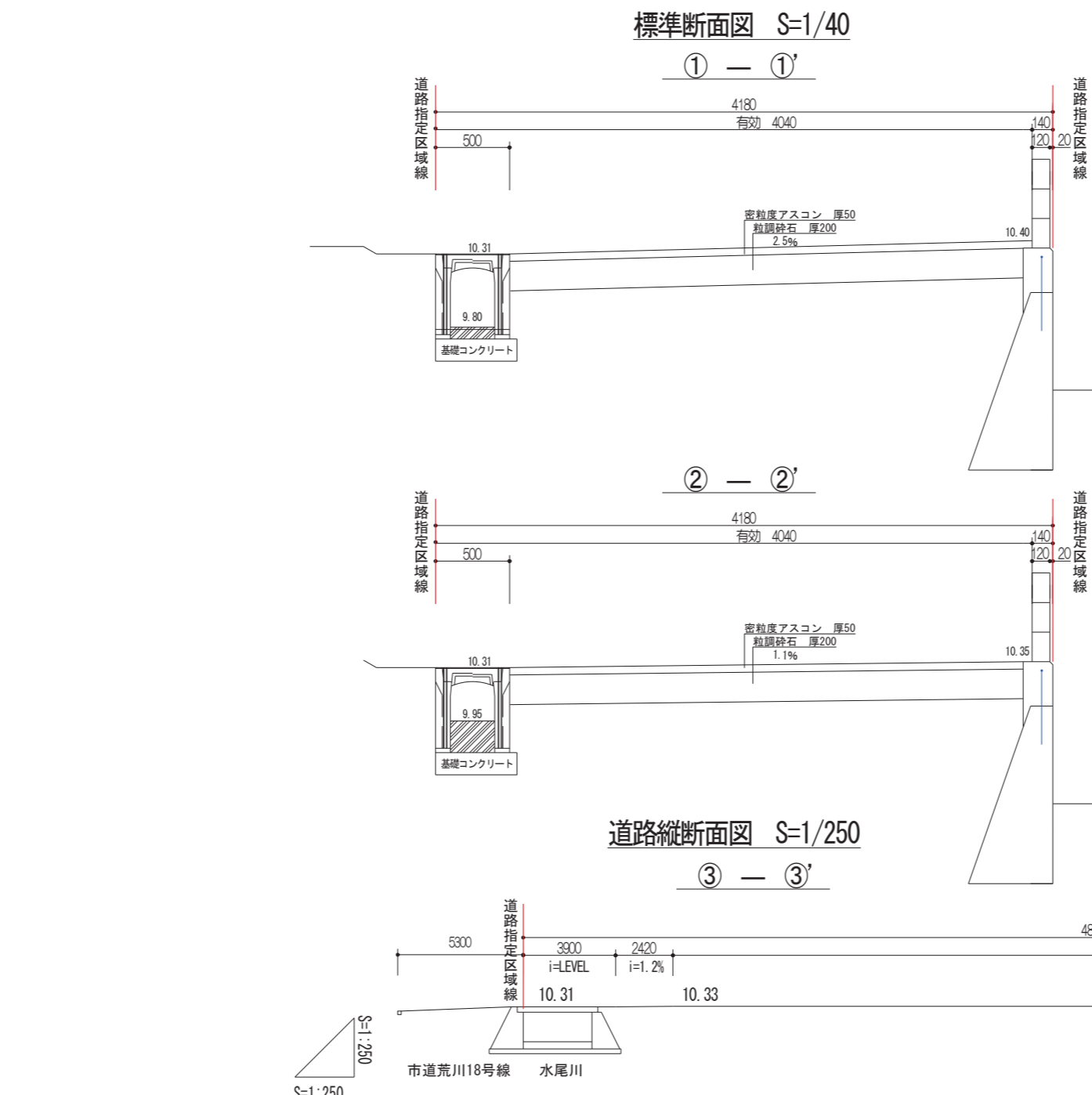


座標求積表

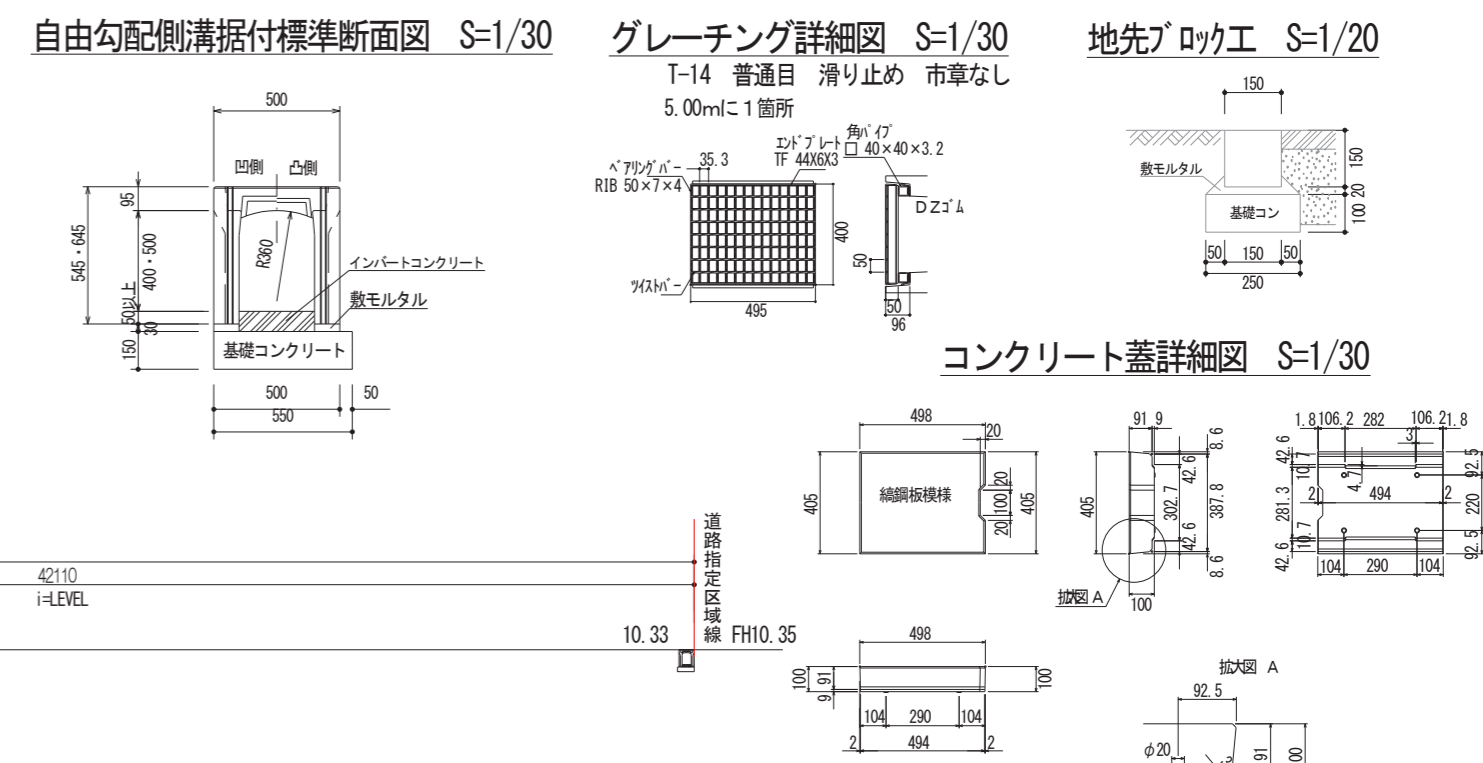
地番	道路1	Xn	Yn	(Xn+1 - Xn-1) Yn	
F338		-130339.216	31101.269	99710.668414	
F337		-130338.535	31100.953	47335.650466	
F336		-130337.694	31102.767	115049.135133	
F335		-130334.836	31101.442	-15830.633978	
F334		-130338.203	31094.185	-214705.347425	
F333		-130341.741	31095.826	-31500.071738	
				倍面積	59.400872
				面積	29.70
				地積	29.70 m <sup>2</sup>

地番	1号地	Xn	Yn	(Xn+1 - Xn-1) Yn	
CH109		-130345.958	31114.729	-394472.534262	
CH108		-130349.470	31122.495	-78366.442410	
CH107		-130348.476	31125.139	144420.644960	
CH106		-130344.830	31126.789	81521.060391	
CH105		-130345.857	31129.066	70756.367018	
Z90		-130342.557	31130.555	137752.705875	
KA17		-130341.432	31128.242	179454.315130	
Z85		-130336.792	31118.859	-140843.955834	
				倍面積	222.160868
				面積	111.08
				地積	111.08 m <sup>2</sup>

地番	2号地	Xn	Yn	(Xn+1 - Xn-1) Yn	
CH101		-130357.398	31140.022	129199.951278	
Z96		-130349.032	31143.791	358247.027873	
KA16		-130345.895	31137.415	201614.762125	
Z90		-130342.557	31130.555	1182.961090	
CH105		-130345.857	31129.066	-134695.468582	
CH104		-130346.884	31131.345	-145507.906530	
CH103		-130350.531	31129.700	-196023.720900	
CH102		-130353.181	31130.703	-213774.537501	
				倍面積	243.068853
				面積	121.53
				地積	121.53 m <sup>2</sup>
				合計	485.32

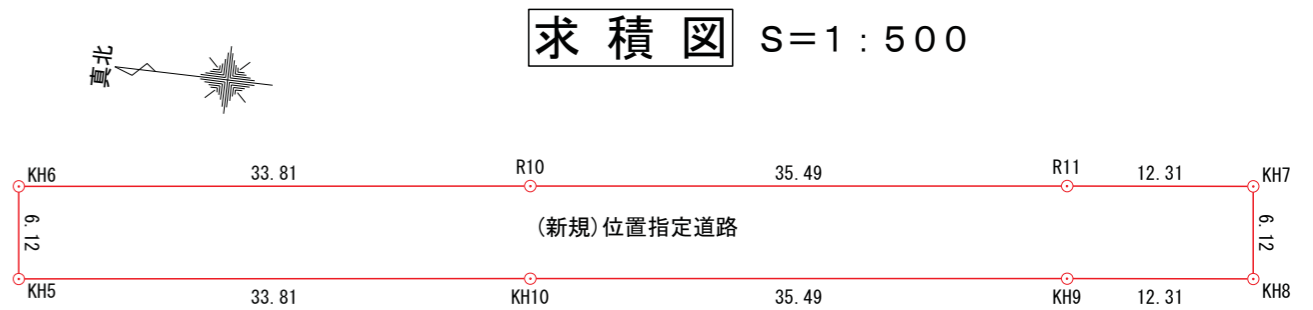
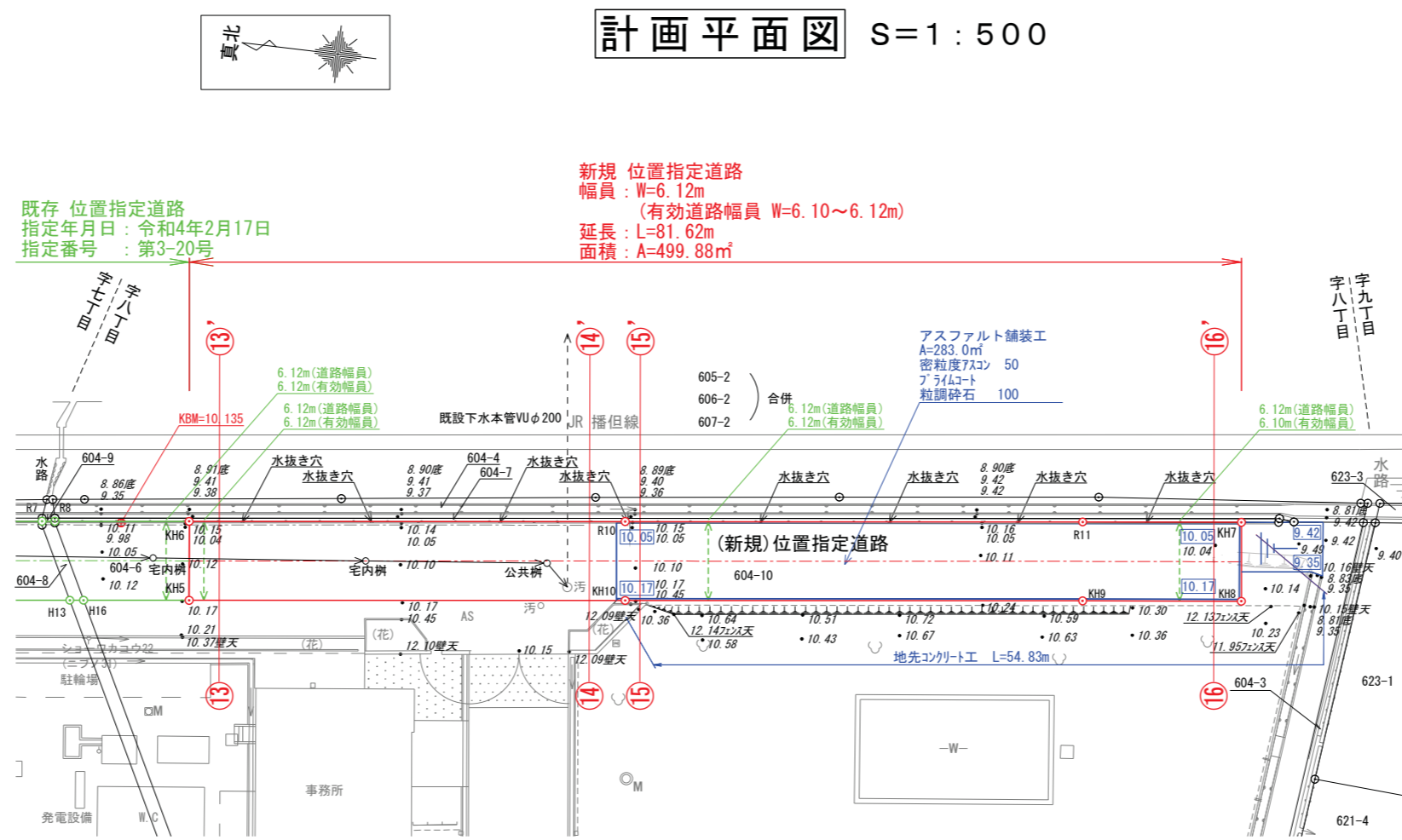


地番	道路2	Xn	Yn	(Xn+1 - Xn-1) Yn	
KA3		-130341.867	31095.554	-35075.784912	
KA4		-130342.869	31097.815	-135462.082140	
KA5		-130346.223	31105.184	-366356.857152	
KA6		-130354.647	31123.764	-442517.676552	
KA7		-130360.441	31136.609	-204069.335386	
Z97		-130361.201	31138.302	94753.852986	
CH101		-130357.398	31140.022	249742.976440	
CH102		-130353.181	31130.703	213774.537501	
CH103		-130350.531	31129.700	196023.720900	
CH104		-130346.884	31131.345	145507.906530	
CH105		-130345.857	31129.066	63939.101564	
CH106		-130344.830	31126.789	-81521.060391	
CH107		-130348.476	31125.139	-144420.644960	
CH108		-130349.470	31122.495	78366.442410	
CH109		-130345.958	31114.729	293318.550283	
CH100		-130340.043	31101.656	209687.364752	
F338		-130339.216	31101.269	-52809.954762	
F333		-130341.741	31095.826	-82435.034726	
				倍面積	446.022385
				面積	223.01
				地積	223.01 m <sup>2</sup>



DL=7.000

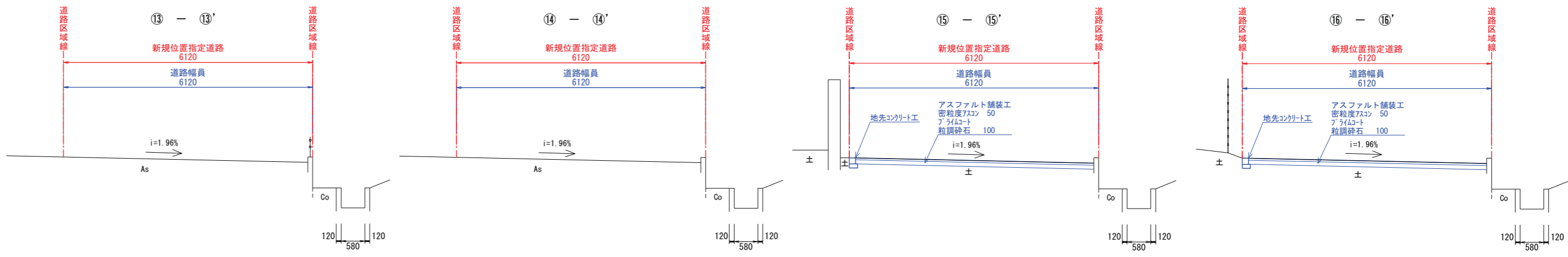
指定年月日・番号	令和 4 年 11 月 14 日 第 4-21 号
公告年月日・番号	令和 4 年 11 月 16 日 第 612 号
<b>承諾書</b>	
この図面記載のとおり道路の位置の指定を承諾します。	
道路の幅員 ・幅員別の 道路の延長	幅員 6.12 m 延長 81.62 m 道路の面積 499.88 m <sup>2</sup>



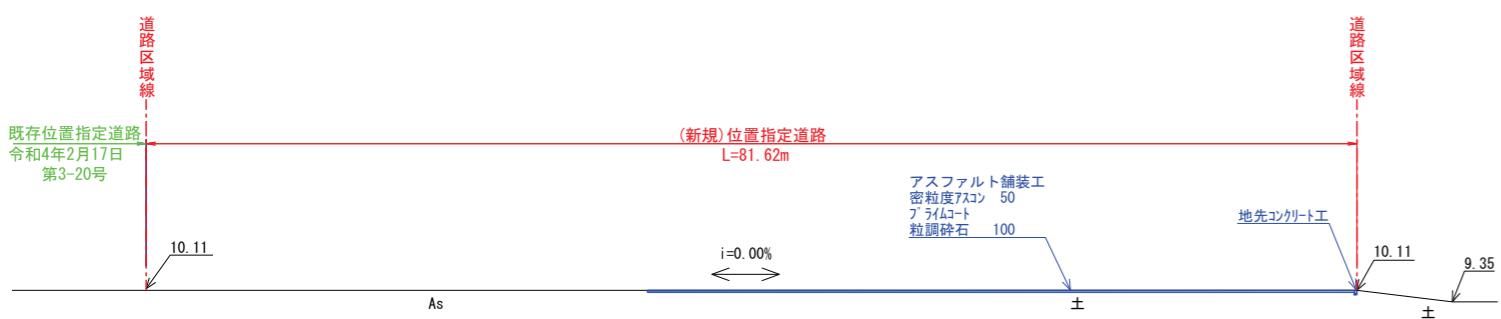
**座標求積表**

地番	(新規)位置指定道路		
測点	Xn	Yn	(Xn+1 - Xn-1)Yn
KH6	-124418.775	36157.943	-1188366.954638
R10	-124452.358	36161.908	-2489168.775272
R11	-124487.609	36166.058	-1717236.765956
KH7	-124499.840	36167.478	-468260.337666
KH8	-124500.556	36161.396	416398.474940
KH9	-124488.325	36159.976	1716947.980432
KH10	-124453.074	36155.826	2488713.971058
KH5	-124419.492	36151.860	1239972.646140
		倍面積	-999.760962
		面積	499.8804810
		地積	499.88 m <sup>2</sup>

**道路横断図 S=1:100**

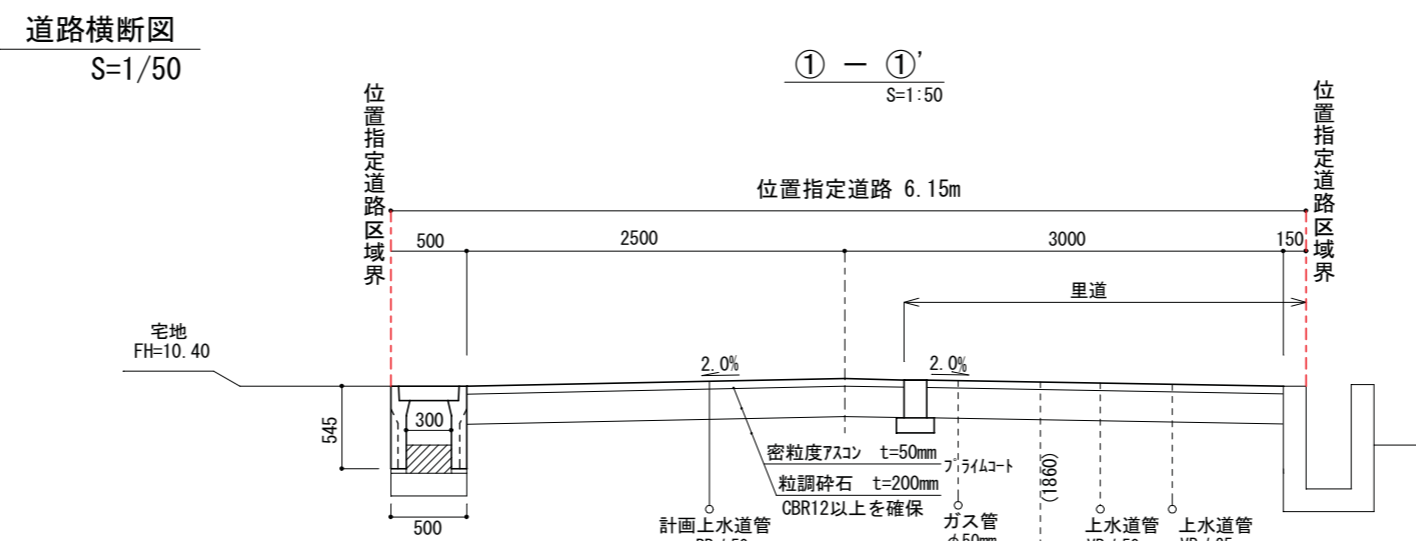
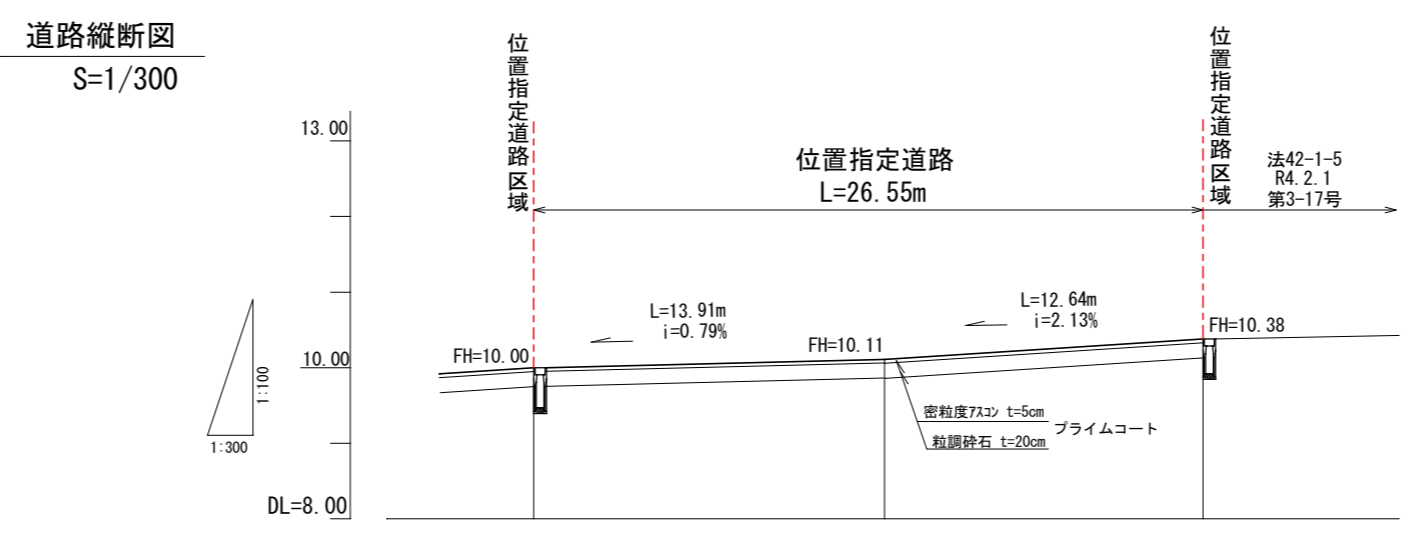
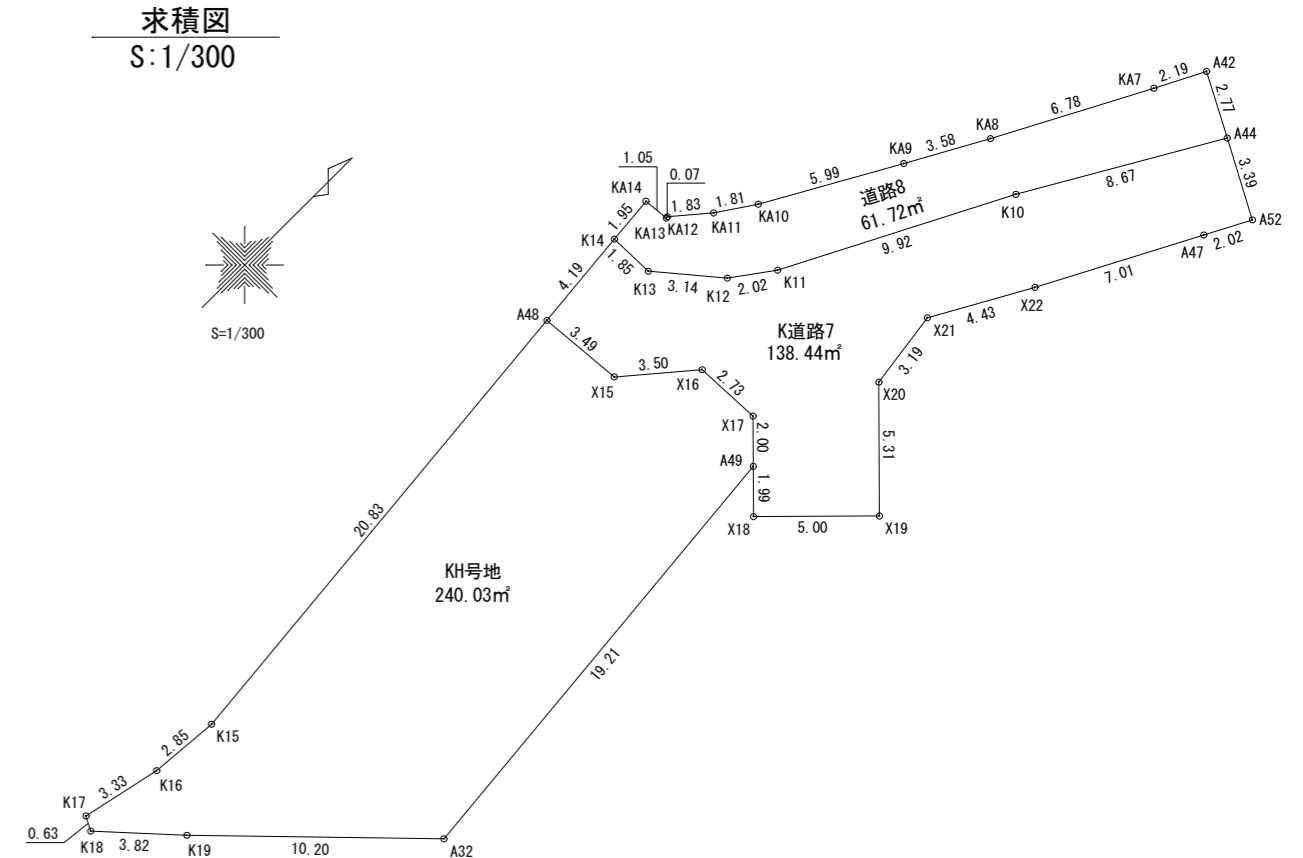
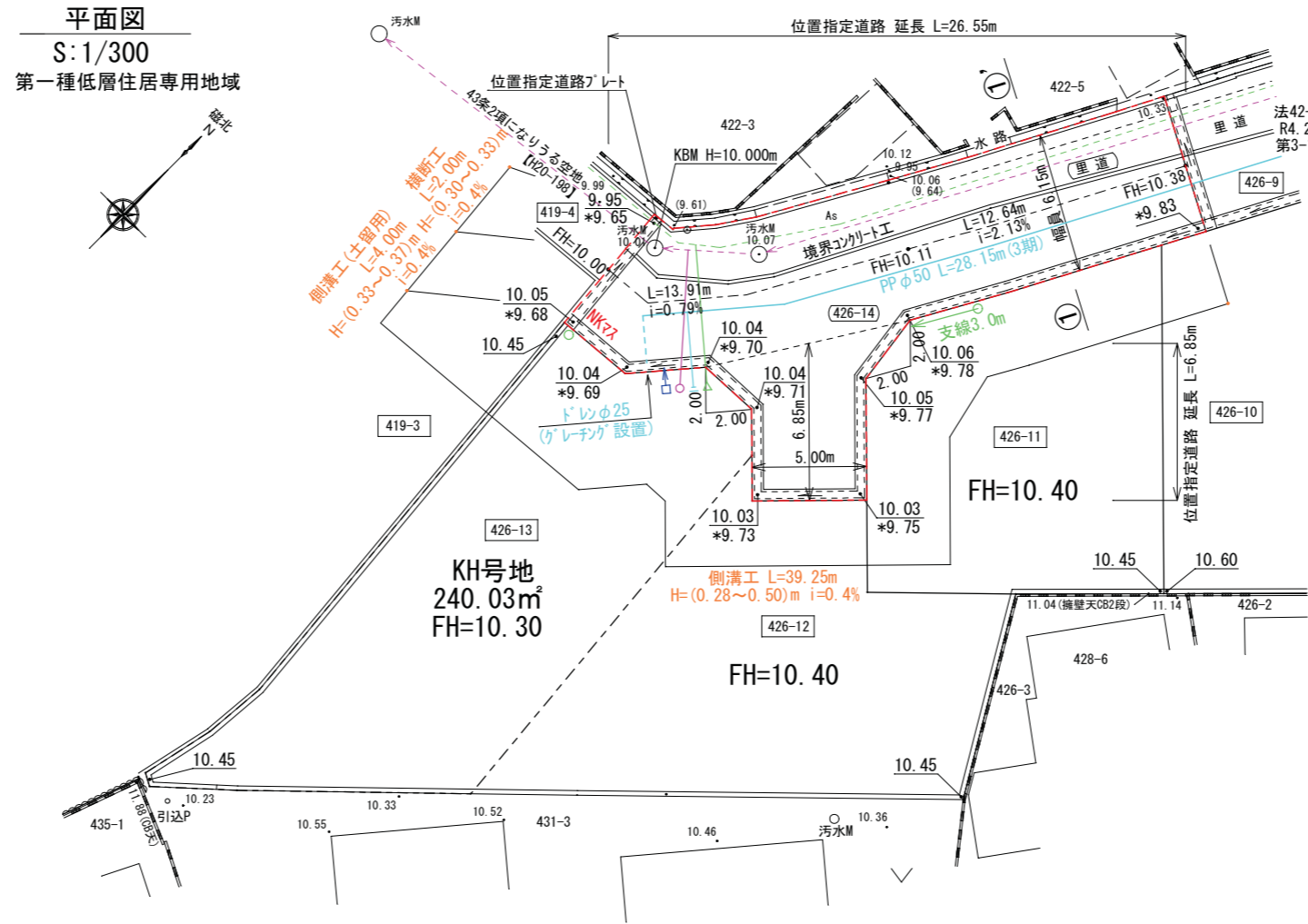


**道路縦断図 S=1:500**





指定年月日・番号	令和 4 年 12 月 16 日 第 4-22 号
公告年月日・番号	令和 4 年 12 月 19 日 第 665 号
<b>承諾書</b>	
この図面記載のとおり道路の位置の指定を承諾します。	
道路の幅員 ・幅員別の 道路の延長	幅員 6.14~6.15 ・ 5.00 m 延長 26.55 ・ 6.85 m 道路の面積 200.16 m <sup>2</sup>

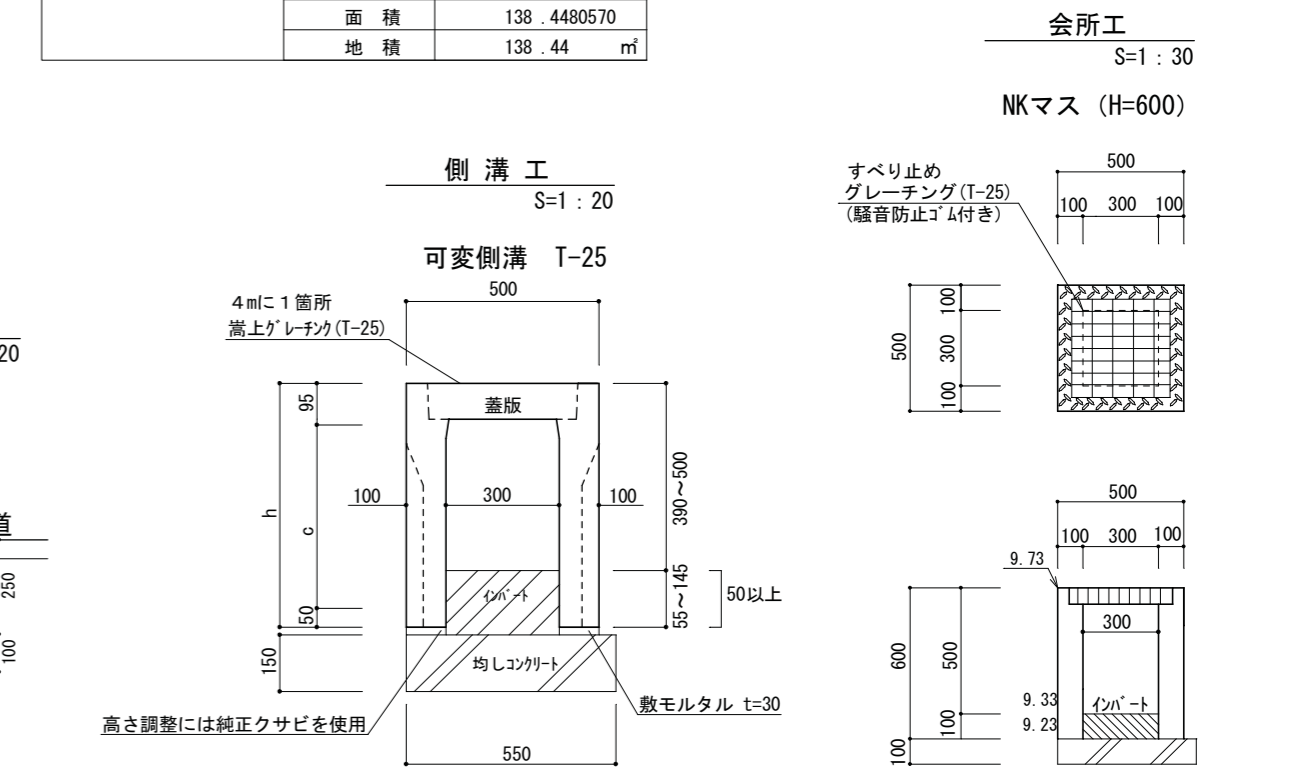


地番	Xn	Yn	(Xn+1 - Xn-1)Yn
A49	961.818	986.878	20268.500364
X17	963.225	985.458	1263.357156
X16	963.100	982.730	-2745.747620
X15	960.431	980.466	-2914.925418
A48	960.127	976.991	-20561.752586
K15	939.385	978.916	-23084.797112
K16	936.545	978.681	-5964.082014
K17	933.291	977.967	-3473.738784
K18	932.993	978.523	2234.946532
K19	935.575	981.341	9513.119654
A32	942.687	988.652	25945.194436
倍面積			480.074608
面積			240.0373040
地積			240.03 m <sup>2</sup>

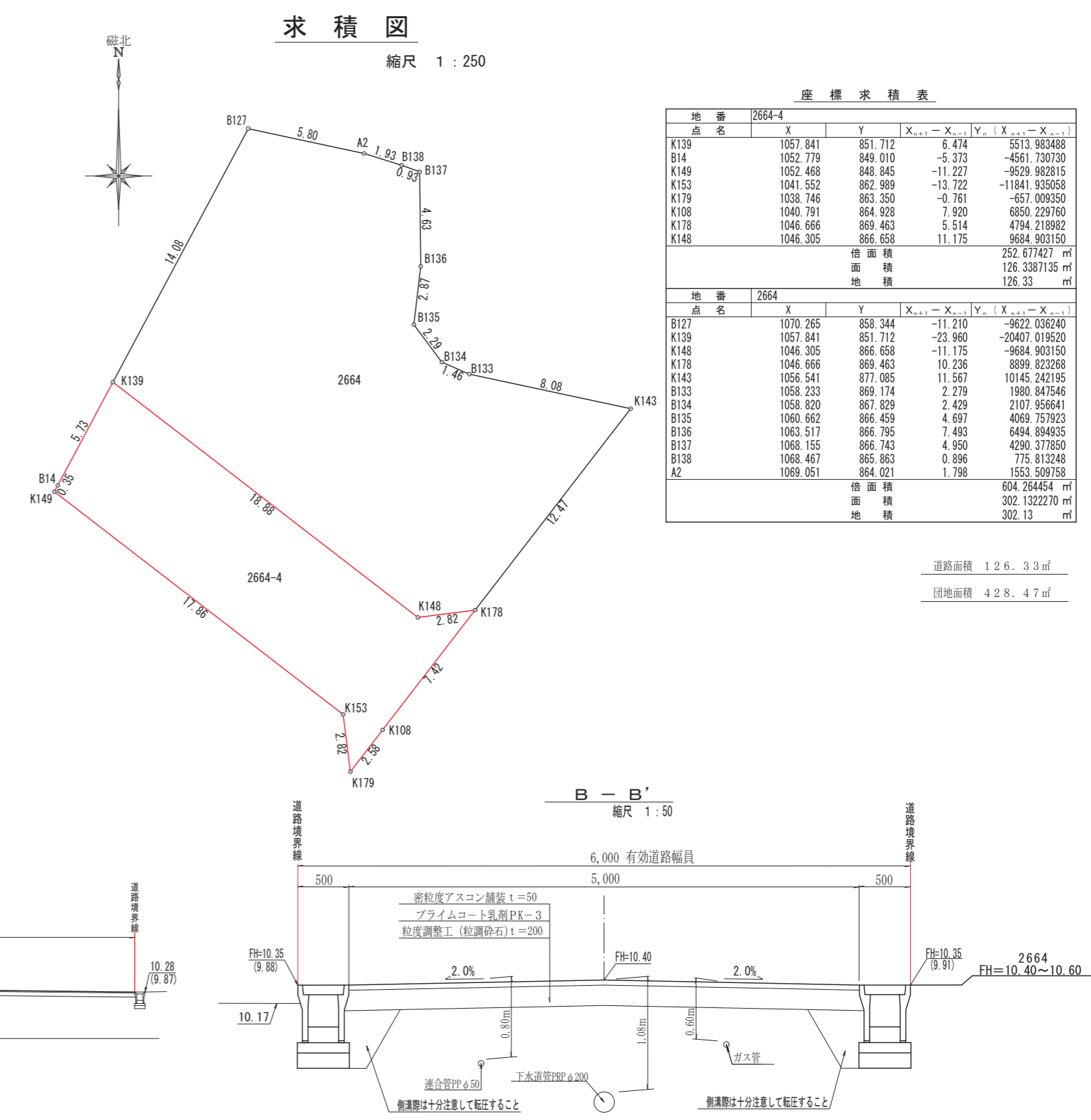
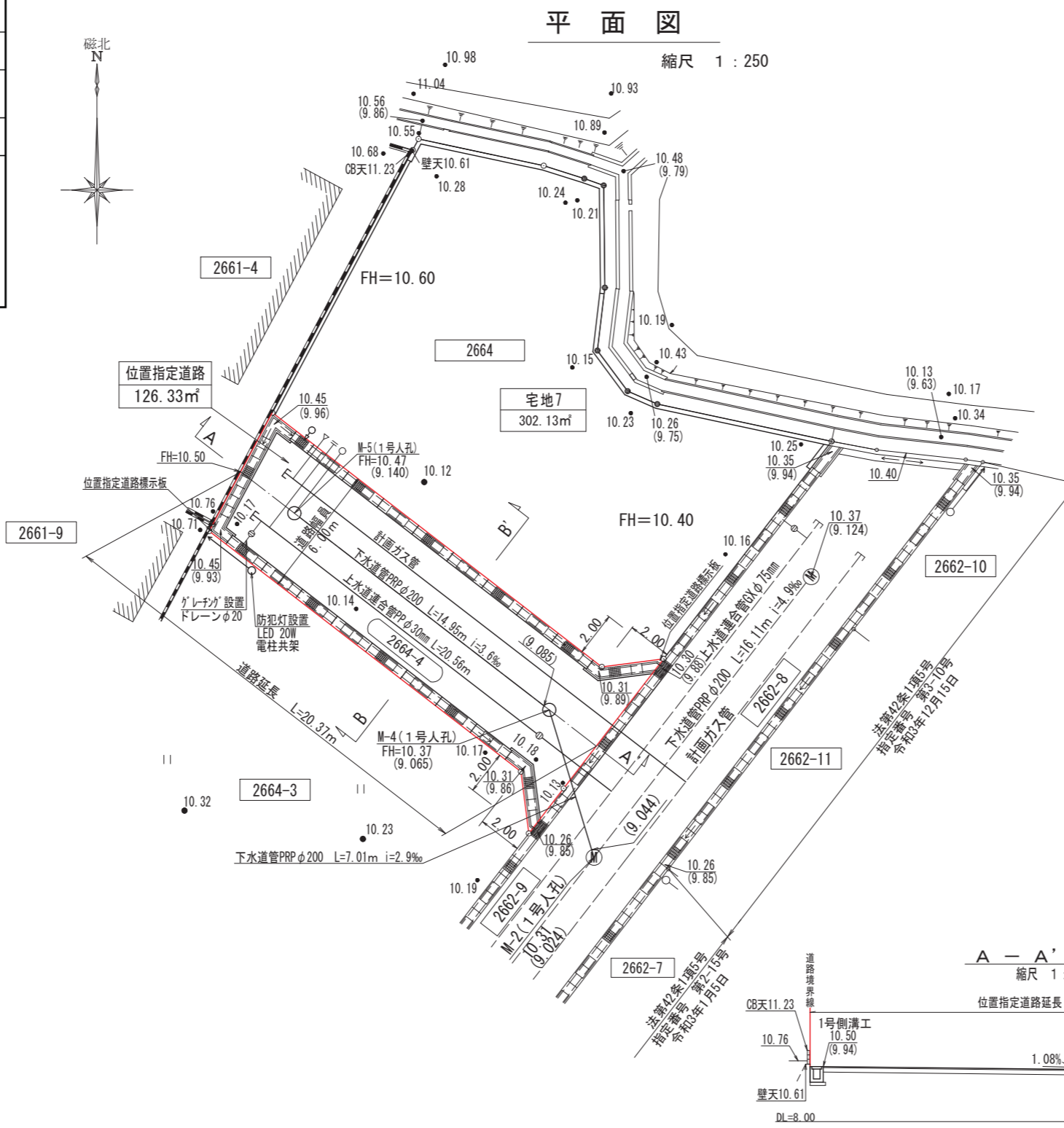
地番	Xn	Yn	(Xn+1 - Xn-1)Yn
A47	985.623	988.510	-652.416600
KA7	983.669	987.504	-7849.669296
KA8	977.674	984.335	-8984.025545
KA9	974.542	982.600	-8211.588200
KA10	969.317	979.660	-6588.213500
KA11	967.817	978.650	-2832.213100
KA12	966.423	977.466	-1433.942622
KA13	966.350	977.471	-170.079954
KA14	966.249	976.423	-1997.761458
K14	964.304	976.604	-1855.547600
K13	964.349	978.455	2025.401850
K12	966.374	980.865	3589.965900
K11	968.009	982.055	10258.546530
K10	976.820	986.614	16101.540480
A44	984.329	990.963	8723.447289
倍面積			123.444174
面積			61.7220870
地積			61.72 m <sup>2</sup>

地番	Xn	Yn	(Xn+1 - Xn-1)Yn
A52	982.740	993.965	3355.625840
A44	984.329	990.963	-5866.500960
K10	976.820	986.614	-16101.540480
K11	968.009	982.055	-10258.546530
K12	966.374	980.865	-3589.965900
K13	964.349	978.455	-2025.401850
K14	964.304	976.604	-4123.222088
A48	960.127	976.991	-3783.886143
X15	960.431	980.466	2914.925418
X16	963.100	982.730	2745.747620
X17	963.225	985.458	-1263.357156
A49	961.818	986.878	-2773.127180
X18	960.415	988.293	2123.841657
X19	963.967	991.811	7233.277623
X20	967.708	988.037	6824.371559
X21	970.874	987.591	6951.653049
X22	974.747	989.757	9975.760803
A47	980.953	993.024	7937.240832
倍面積			276.896114
面積			138.4480570
地積			138.44 m <sup>2</sup>

地番名	地積
宅地KH	240.03 m <sup>2</sup>
位置指定道路7	138.44 m <sup>2</sup>
位置指定道路8	61.72 m <sup>2</sup>
合計	440.19 m <sup>2</sup>



指定年月日・番号	令和 4 年 12 月 13 日 第 4-23 号
公告年月日・番号	令和 4 年 12 月 16 日 第 677 号
<b>承諾書</b>	
この図面記載のとおり道路の位置の指定を承諾します。	
道路の幅員 ・幅員別の 道路の延長	幅員 6.00 m 延長 20.37 m 道路の面積 126.33 m <sup>2</sup>

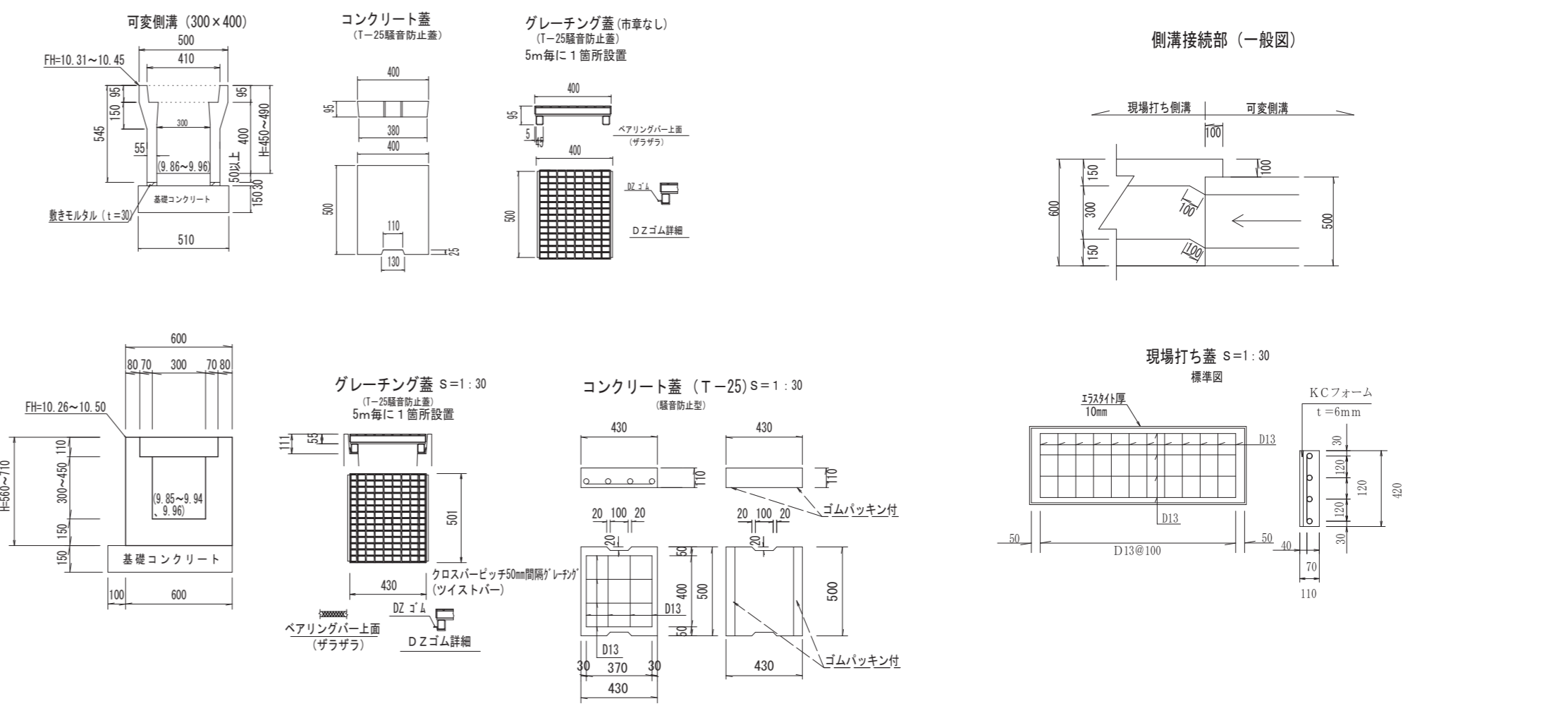


#### 座標求積表

地番	点名	X	Y	X <sub>前</sub>	X <sub>後</sub>	Y <sub>前</sub>	Y <sub>後</sub>	(X <sub>前</sub> -X <sub>後</sub> )	(Y <sub>前</sub> -Y <sub>後</sub> )
2664-4	K139	1057.841	851.712	-6.474				5513.983488	
	B14	1052.779	849.010	-5.373				-4561.730730	
	K149	1052.468	848.845	-11.227				-9529.982815	
	K153	1041.552	862.989	-13.722				-11841.935058	
	K179	1038.746	863.350	-0.761				-657.009350	
	K108	1040.791	864.928	7.920				6650.229160	
	K178	1046.666	869.463	5.514				4794.218982	
	K148	1046.305	866.658	11.175				9684.903150	
	橋面積							252.677427	m <sup>2</sup>
	面積							126.3387135	m <sup>2</sup>
	地積							126.33	m <sup>2</sup>
2664	B127	1070.265	858.344	-11.210				-9622.036240	
	K139	1057.841	851.712	-23.960				-20407.019520	
	K148	1046.305	866.658	-11.175				-9684.903150	
	K178	1046.666	869.463	10.236				8889.823268	
	K143	1056.541	877.085	11.567				10145.242195	
	B133	1058.233	869.174	2.279				1980.847546	
	K124	1058.820	867.829	2.429				2107.956641	
	B135	1060.662	866.459	4.697				4069.759223	
	B136	1063.517	866.795	7.493				6494.894935	
	B137	1068.155	866.743	4.950				4290.378550	
	B138	1068.467	865.863	0.896				775.813248	
	A2	1069.051	864.021	1.798				1553.509758	
		橋面積							604.264654
	面積							302.1322270	m <sup>2</sup>
	地積							302.13	m <sup>2</sup>

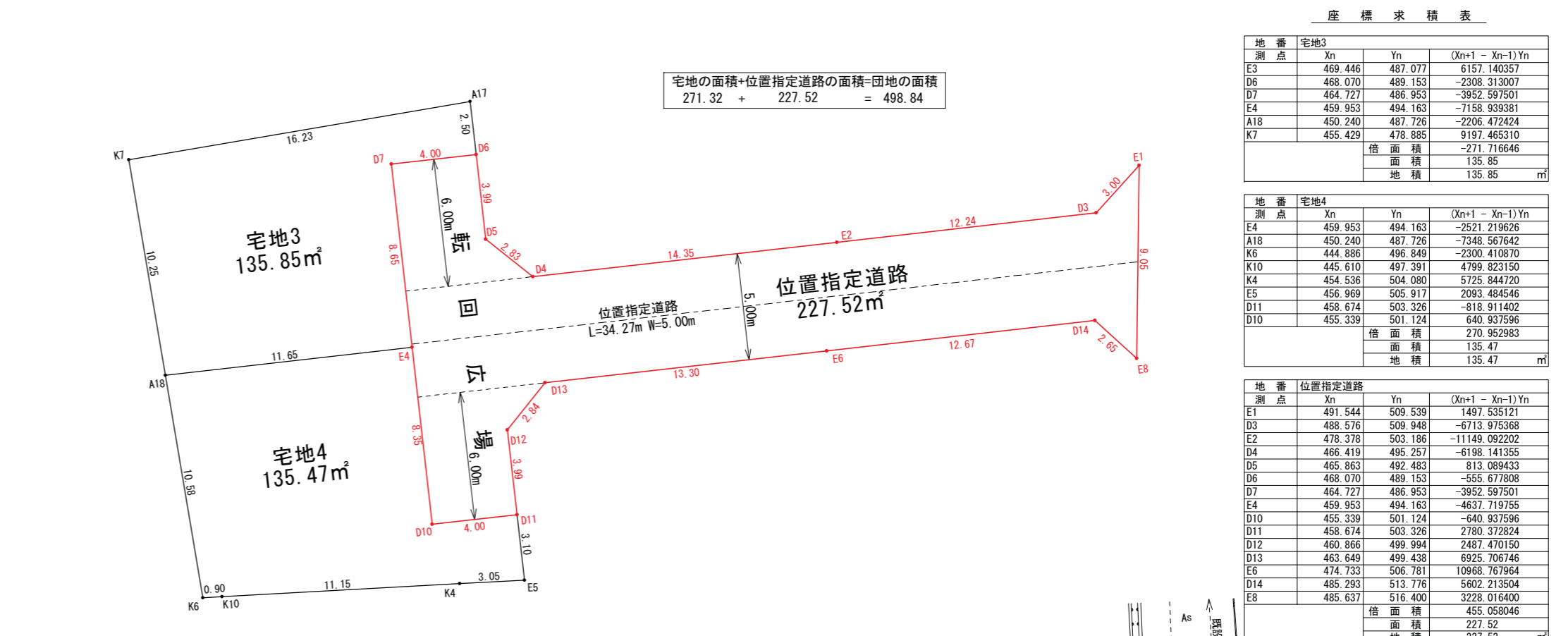
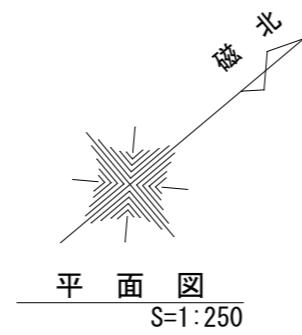
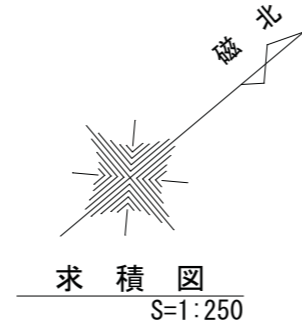
道路面積 126.33 m<sup>2</sup>  
 団地面積 428.47 m<sup>2</sup>

1号側溝工 S=1:30





指定年月日・番号	令和 5 年 3 月 3 日 第 4-24 号			
公告年月日・番号	令和 5 年 3 月 6 日 第 66 号			
<b>承諾書</b>				
この図面記載のとおり道路の位置の指定を承諾します。				
道路の幅員 ・幅員別の 道路の延長	幅員 5.00 m 4.00 m	延長 34.27 m 12.00 m	道路の面積	227.52 m <sup>2</sup>

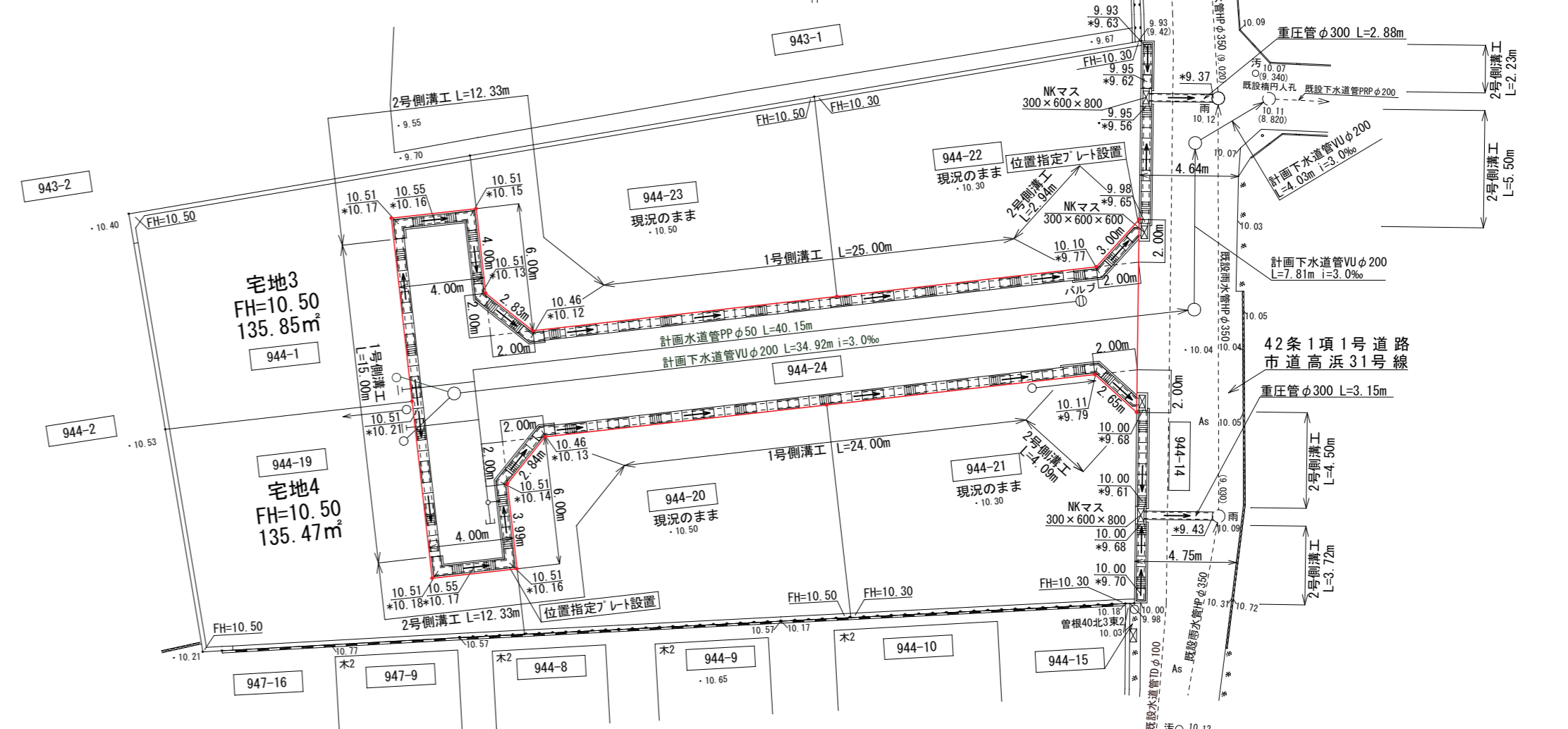


座標求積表

地番	宅地3	Xn	Yn	(Xn+1 - Xn-1)Yn
E3	469.446	487.077	6157.140357	
D6	468.070	489.153	-2308.313007	
D7	464.727	486.953	-3952.597501	
E4	459.953	494.163	-7158.939381	
A18	450.240	487.726	-2206.472424	
K7	455.429	478.885	9197.485310	
積面積			-271.716646	
面積			135.85	
地積			135.85	m <sup>2</sup>

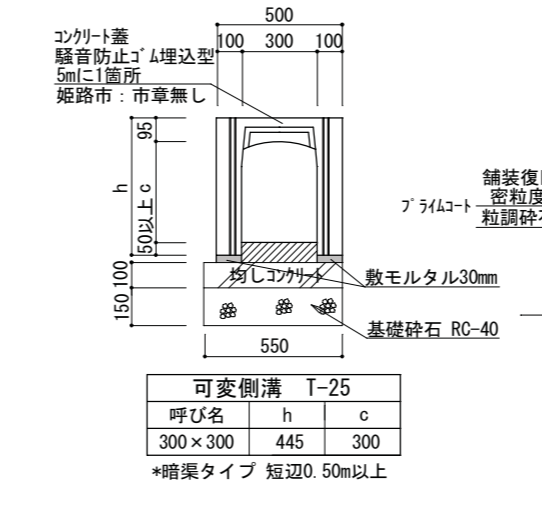
地番	宅地4	Xn	Yn	(Xn+1 - Xn-1)Yn
E4	459.953	494.163	-2521.219626	
A18	450.240	487.726	-7348.567642	
K6	444.388	496.849	-2300.410670	
K10	445.610	497.391	4799.823150	
K4	454.536	504.080	5725.844720	
E5	456.969	505.917	2093.484546	
D11	458.674	503.326	-818.911402	
D10	455.339	501.124	640.937596	
積面積			135.47	
面積			135.47	
地積			135.47	m <sup>2</sup>

地番	位置指定道路	Xn	Yn	(Xn+1 - Xn-1)Yn
E1	491.544	509.539	1497.535121	
D3	488.576	509.948	-6713.975388	
E2	478.378	503.186	-11149.092302	
D4	466.419	495.257	-6198.141355	
D5	465.863	492.483	813.089433	
D6	468.070	489.153	-555.677808	
D7	464.727	486.953	-3952.597501	
E4	459.953	494.163	-4637.719755	
D10	455.339	501.124	-640.937596	
D11	458.674	503.326	2780.372824	
D12	480.866	499.994	2487.470150	
D13	483.849	499.438	6925.798746	
E6	474.733	506.781	10968.767964	
D14	485.293	513.776	5602.213504	
E8	485.637	516.400	3228.016400	
積面積			455.058046	
面積			227.52	
地積			227.52	m <sup>2</sup>



1号側溝工 S=1:30

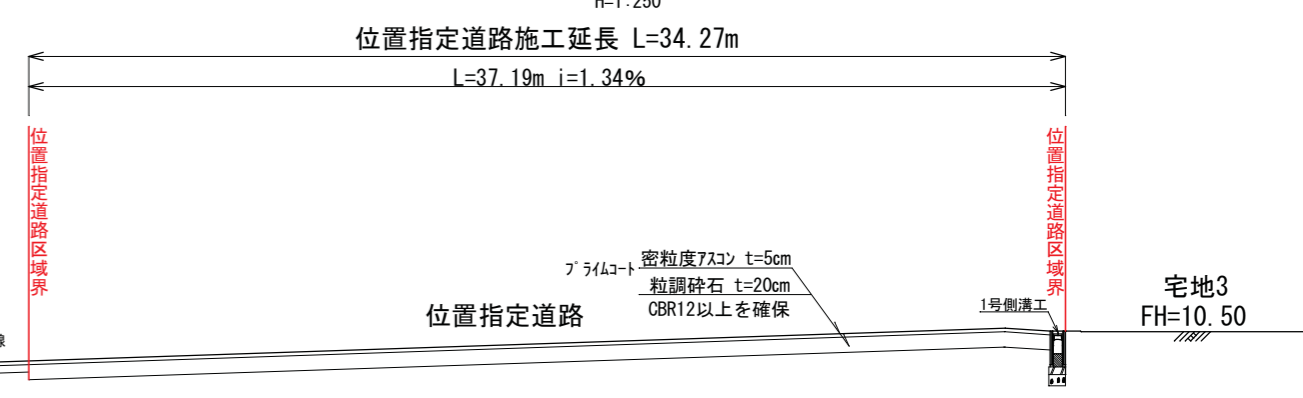
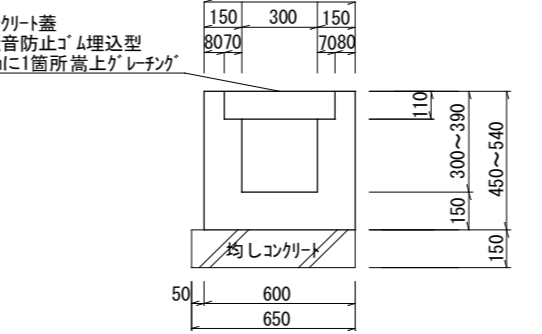
道路縦断面 V=1:100 H=1:250



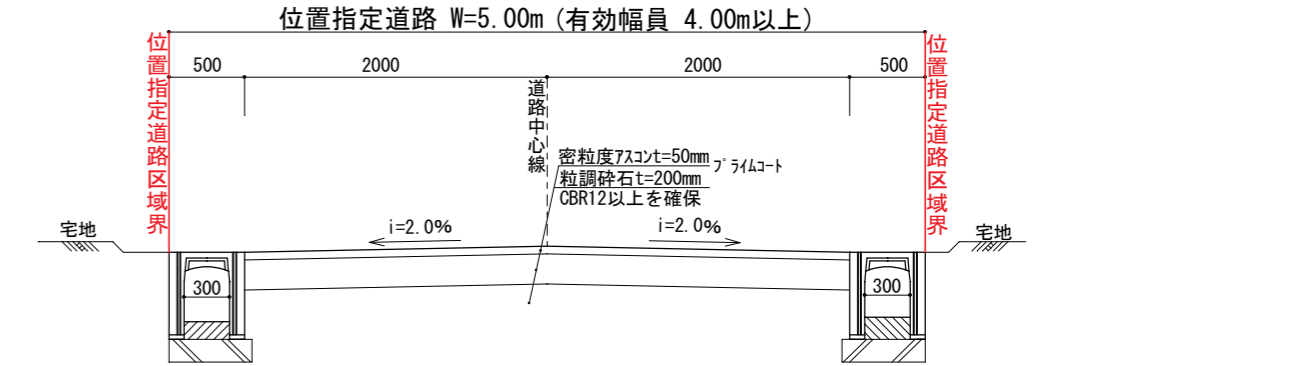
呼び名	h	c
300×300	445	300

\*暗渠タイプ 短辺0.50m以上

2号側溝工 S=1:30



道路横断面 S=1:50





指定年月日・番号	令和 5 年 3 月 10 日 第 4-25 号
公告年月日・番号	令和 5 年 3 月 13 日 第 73 号

## 承諾書

この図面記載のとおり道路の位置の指定を承諾します。

道路の幅員 ・幅員別の 道路の延長	幅員	延長	道路の面積	210.73	㎡
	5.01 4.50	m m			

座 標 求 積 表

地 番	道路位置指定		
測 点	Xn	Yn	(Xn+1 - Xn-1) Yn
F222	-129263.016	28581.100	-268604.568500
B7	-129262.556	28578.120	96965.561160
B6	-129259.623	28575.664	10458.693024
B9	-129262.190	28572.596	-82546.229844
B5	-129262.512	28572.212	-80145.054660
B4	-129264.995	28574.293	-146186.082988
FA20	-129267.628	28573.899	-185758.917399
F211	-129271.496	28567.857	-231028.259559
K15	-129275.715	28570.659	34656.088067
K13	-129270.283	28579.042	158842.315436
B3	-129270.157	28579.240	203855.718920
B2	-129263.150	28590.188	350744.426384
FA2	-129257.889	28598.407	128549.839465
B1	-129258.655	28600.874	48735.889296
F240	-129256.185	28599.837	106276.994292
F241	-129254.939	28599.296	109506.704384
F242	-129252.356	28598.189	107815.172530
F243	-129251.169	28597.704	59483.224320
F251	-129250.276	28597.342	-58681.745784
FA4	-129253.221	28596.413	-364318.301620
	倍 面 積	421.466924	
	面 積	210.73	
	地 積	210.73	

地 番 1号地

測 点	Xn	Yn	(Xn+1 - Xn-1) Yn
B3	-129270.157	28579.240	-416399.526800
F234	-129277.720	28585.566	-95875.988364
F232	-129273.511	28596.822	389574.506106
B12	-129264.097	28590.794	296229.216634
B2	-129263.150	28590.188	-173256.539280
	倍 面 積	271.668296	
	面 積	135.83	
	地 積	135.83	

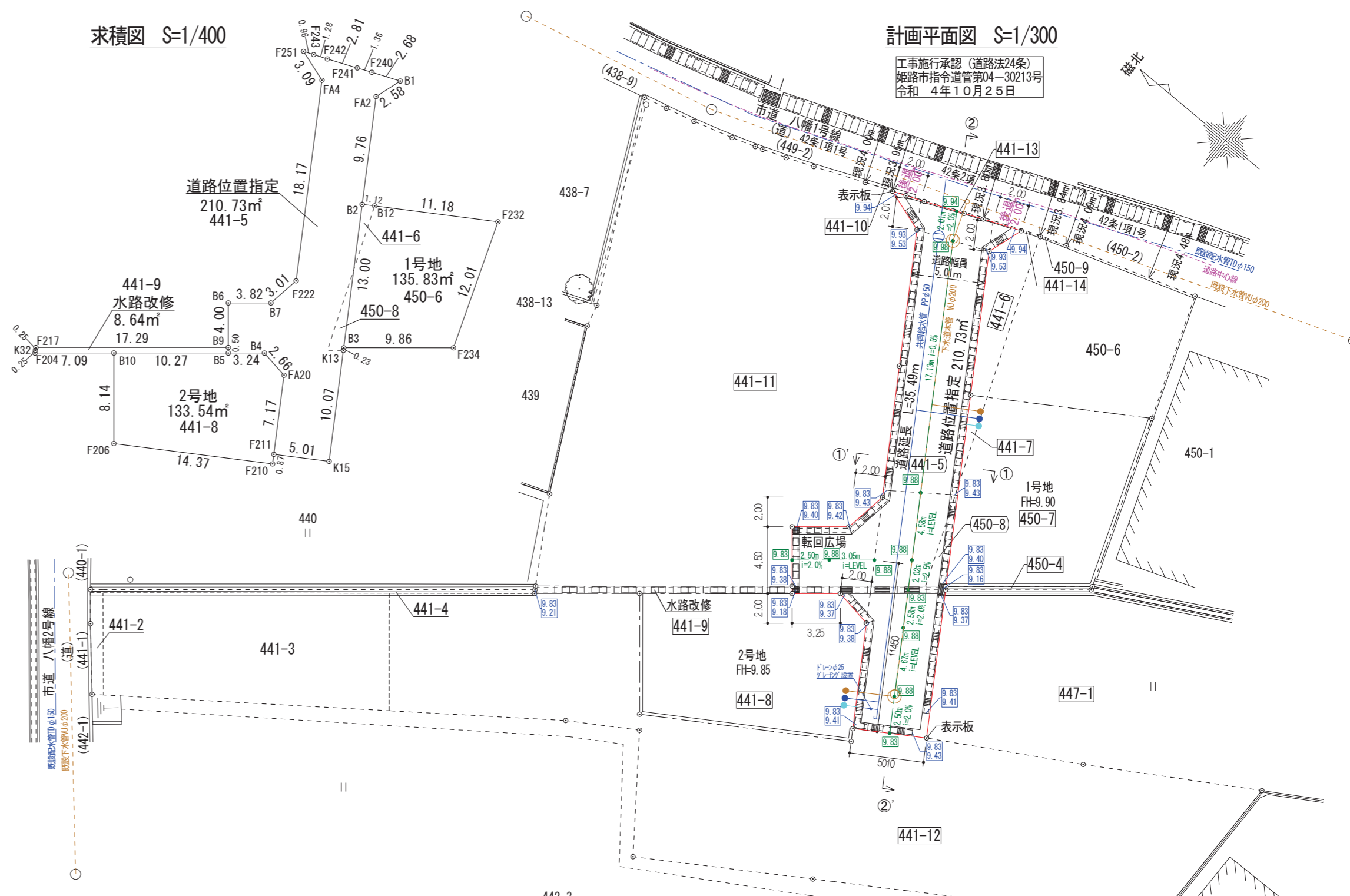
地 番 2号地

測 点	Xn	Yn	(Xn+1 - Xn-1) Yn
B5	-129262.512	28572.212	296122.405168
B10	-129254.631	28565.615	75784.576595
F206	-129259.859	28559.369	-495105.220984
F210	-129271.967	28567.122	-332435.598714
F211	-129271.496	28567.857	123955.931523
FA20	-129267.628	28573.899	185758.917399
B4	-129264.995	28574.293	146186.082988
	倍 面 積	267.093975	
	面 積	133.54	
	地 積	133.54	

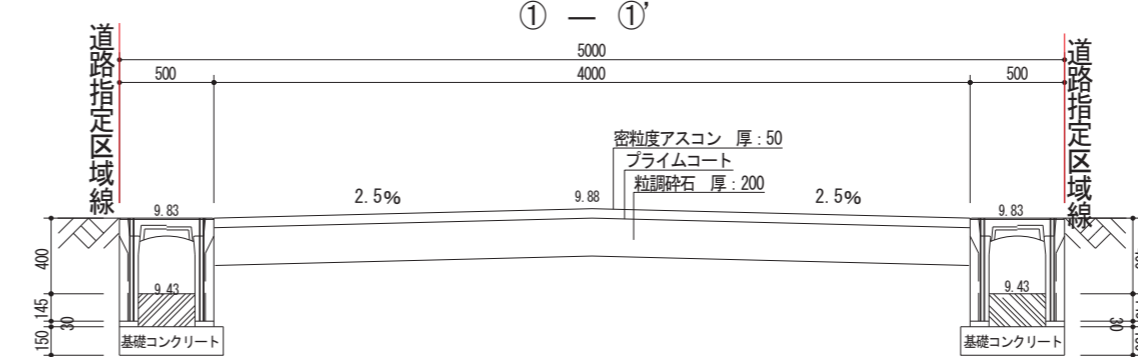
地 番 水路改修

測 点	Xn	Yn	(Xn+1 - Xn-1) Yn
F217	-129248.936	28561.492	374812.459516
K32	-129249.067	28561.276	-7483.054312
F204	-129249.198	28561.060	-158913.737840
B10	-129254.631	28565.615	-380322.598110
B5	-129262.512	28572.212	-215977.350508
B9	-129262.190	28572.596	387901.563296
	倍 面 積	17.282042	
	面 積	8.64	
	地 積	8.64	
	合 計	488.74	

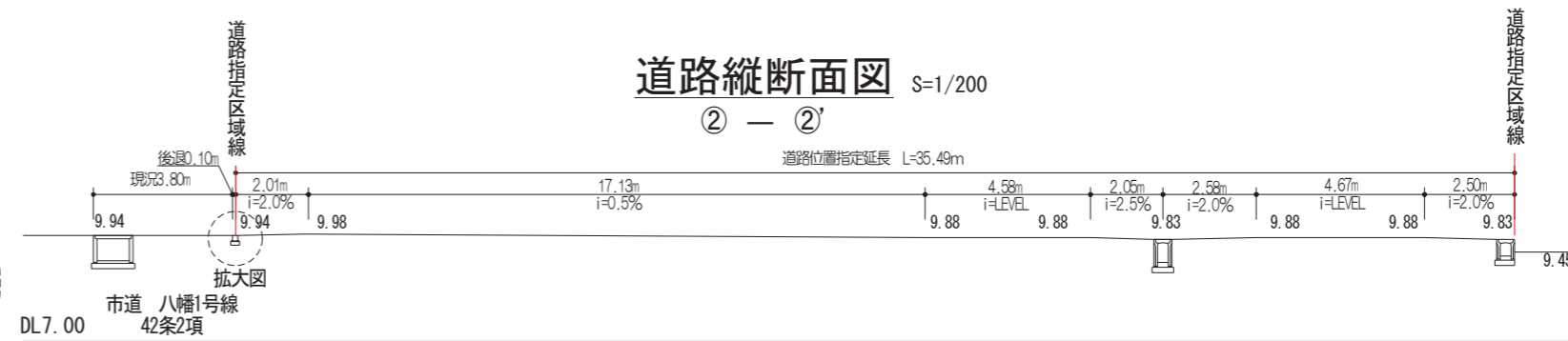
求積図 S=1/400



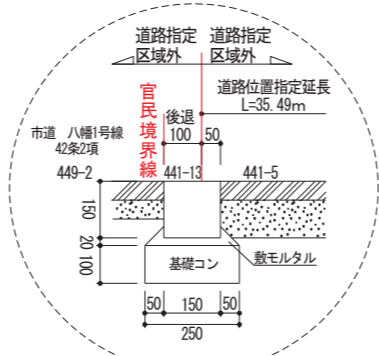
道路断面図 S=1/40



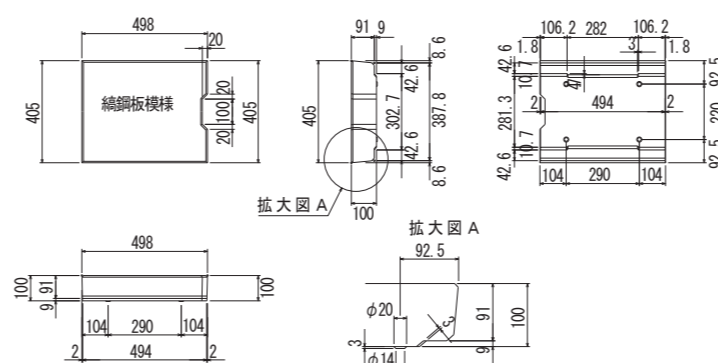
道路縦断面図 S=1/200



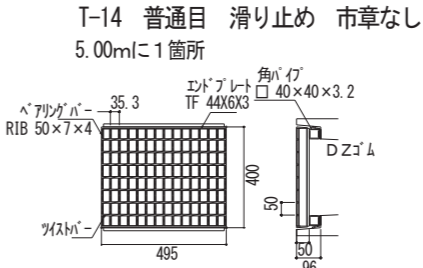
拡大図 S=1/20



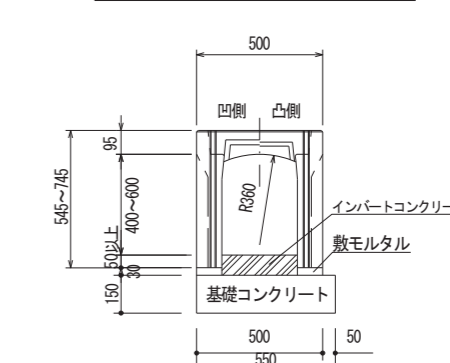
コンクリート蓋詳細図 S=1/30



グレーチング詳細図 S=1/30



自由勾配側溝据付標準断面図 S=1/30



指定年月日・番号	令和 5 年 4 月 20 日 第 4-26 号
公告年月日・番号	令和 5 年 4 月 21 日 第 158 号
<b>承諾書</b>	
この図面記載のとおり道路の位置の指定を承諾します。	
道路の幅員 ・幅員別の 道路の延長	幅員 5.00 ・ m 延長 30.95 ・ m 道路の面積 181.86 m <sup>2</sup>

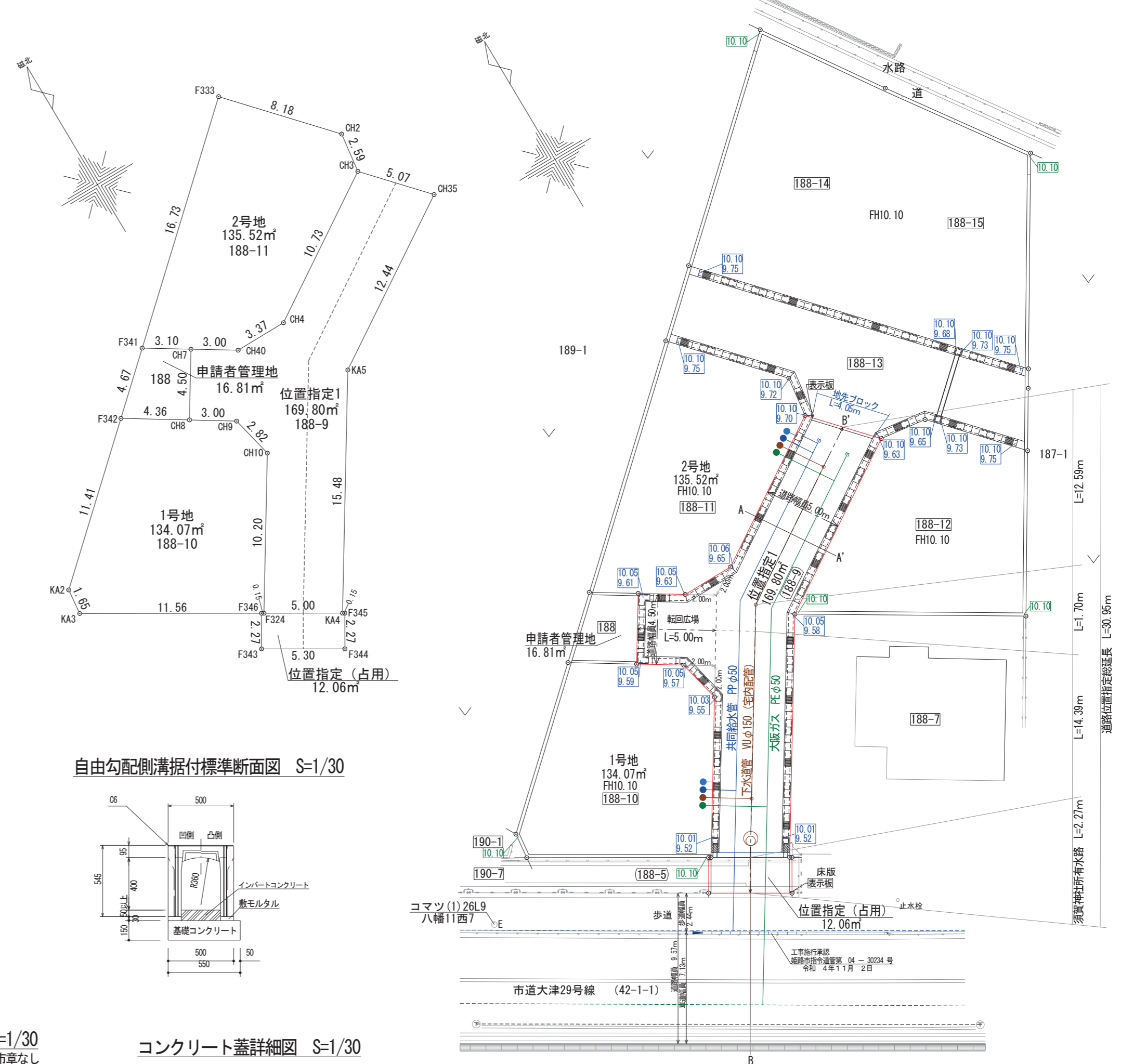
地番	1号地			
測点	Xn	Yn	(Xn+1 - Xn-1) Yn	
F324	105.802	95.176	253.072984	
CH10	114.446	100.584	1146.054096	
CH9	117.196	99.947	434.669503	
CH8	118.795	97.405	381.535385	
F342	121.113	93.712	-502.671168	
KA2	113.431	85.274	-795.265324	
KA3	111.787	85.103	-649.250787	
		倍面積	268.144689	
		面積	134.07	
		地積	134.07	m <sup>2</sup>

地番	2号地			
測点	Xn	Yn	(Xn+1 - Xn-1) Yn	
F341	124.259	97.168	-1254.244544	
CH7	122.613	99.800	-322.952800	
CH40	121.023	102.339	-160.467552	
CH4	121.045	105.711	620.946414	
CH3	126.897	114.712	965.875040	
CH2	129.465	115.045	992.148080	
F333	135.521	109.539	-570.260034	
		倍面積	271.044604	
		面積	135.52	
		地積	135.52	m <sup>2</sup>

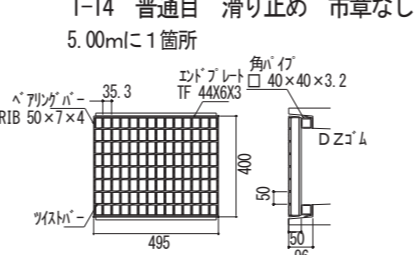
地番	位置指定(占用)			
測点	Xn	Yn	(Xn+1 - Xn-1) Yn	
F343	103.925	93.886	-438.072076	
F344	101.213	98.441	-74.224514	
F345	103.171	99.605	202.696175	
KA4	103.248	99.476	261.721356	
F324	105.802	95.176	250.408056	
F346	105.879	95.047	-178.403219	
		倍面積	24.125778	
		面積	12.06	
		地積	12.06	m <sup>2</sup>

地番	位置指定1			
測点	Xn	Yn	(Xn+1 - Xn-1) Yn	
KA4	103.248	99.476	1051.162892	
KA5	116.369	107.690	2142.815620	
CH35	123.146	118.125	1243.620000	
CH3	126.897	114.712	-241.009912	
CH4	121.045	105.711	-620.946414	
CH40	121.023	102.339	160.467552	
CH7	122.613	99.800	-222.354400	
CH8	118.795	97.405	-527.642885	
CH9	117.196	99.947	-434.669503	
CH10	114.446	100.584	-1146.054096	
F324	105.802	95.176	-1065.780848	
		倍面積	339.608006	
		面積	169.80	
		地積	169.80	m <sup>2</sup>

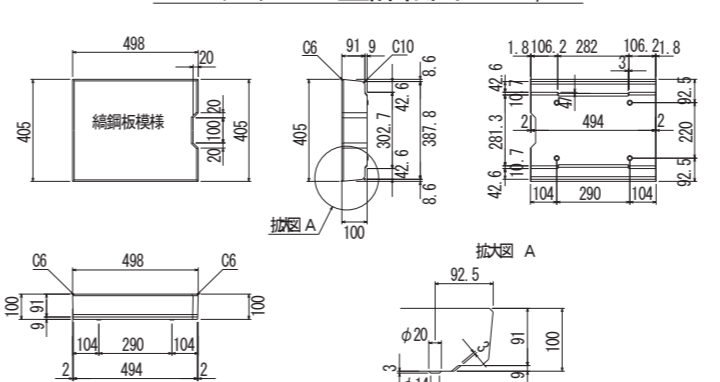
地番	申請者管理地			
測点	Xn	Yn	(Xn+1 - Xn-1) Yn	
F342	121.113	93.712	-512.042368	
CH8	118.795	97.405	146.107500	
CH7	122.613	99.800	545.307200	
F341	124.259	97.168	-145.752000	
		倍面積	33.620332	
		面積	16.81	
		地積	16.81	m <sup>2</sup>
		合計	468.26	



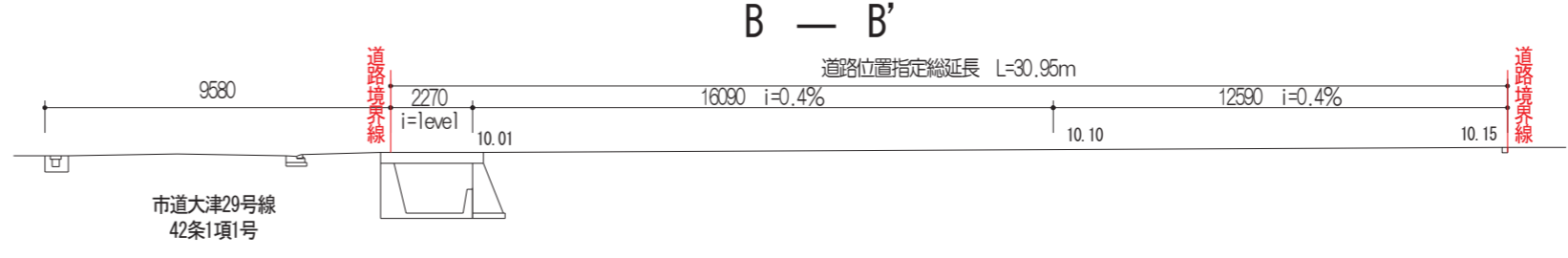
グレーチング詳細図 S=1/30



コンクリート蓋詳細図 S=1/30



道路縦断面図 S=1/200



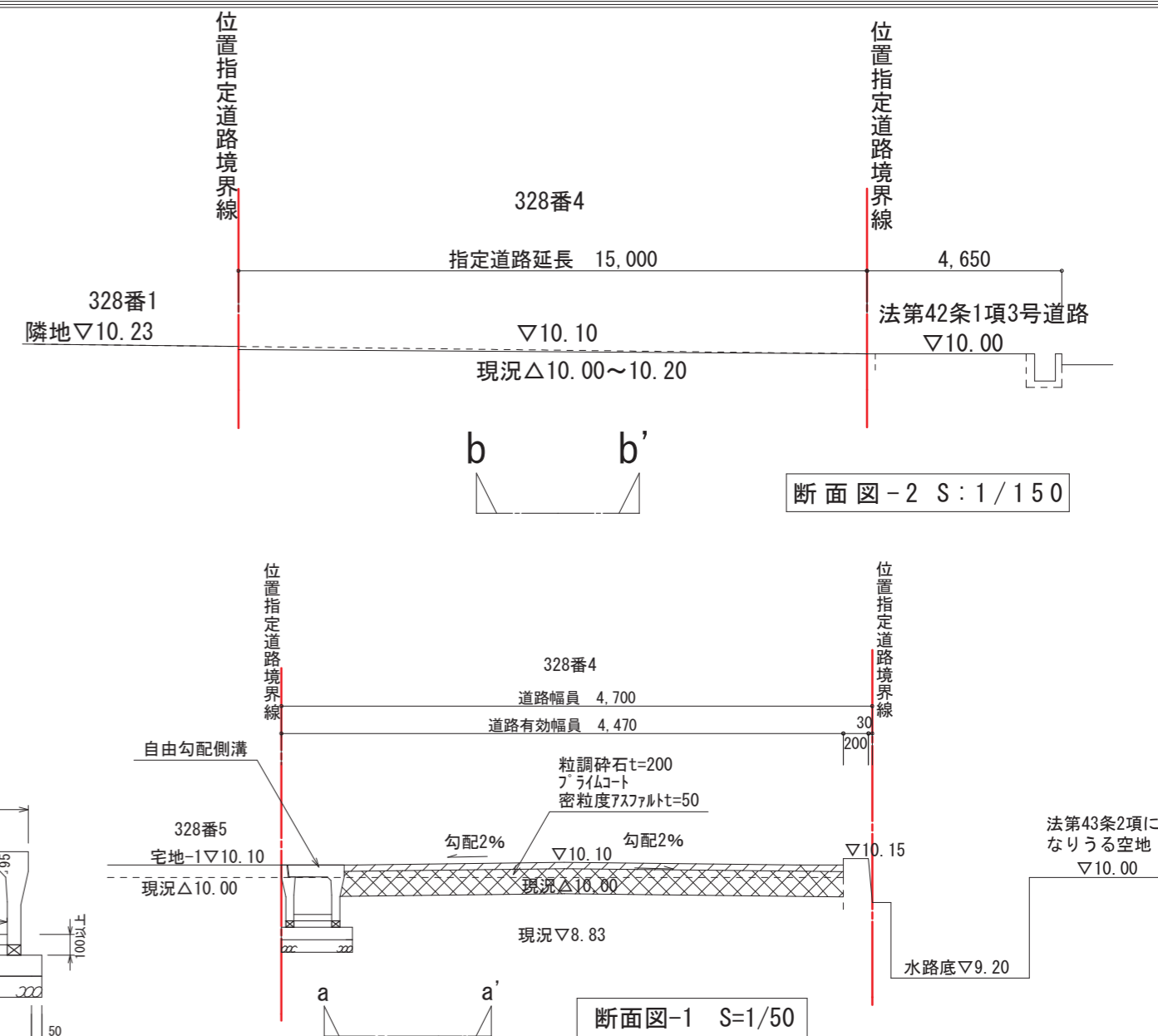
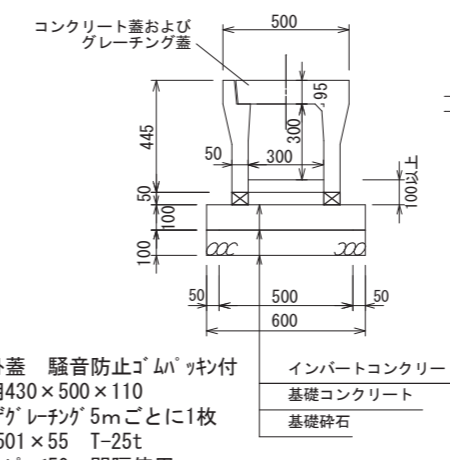
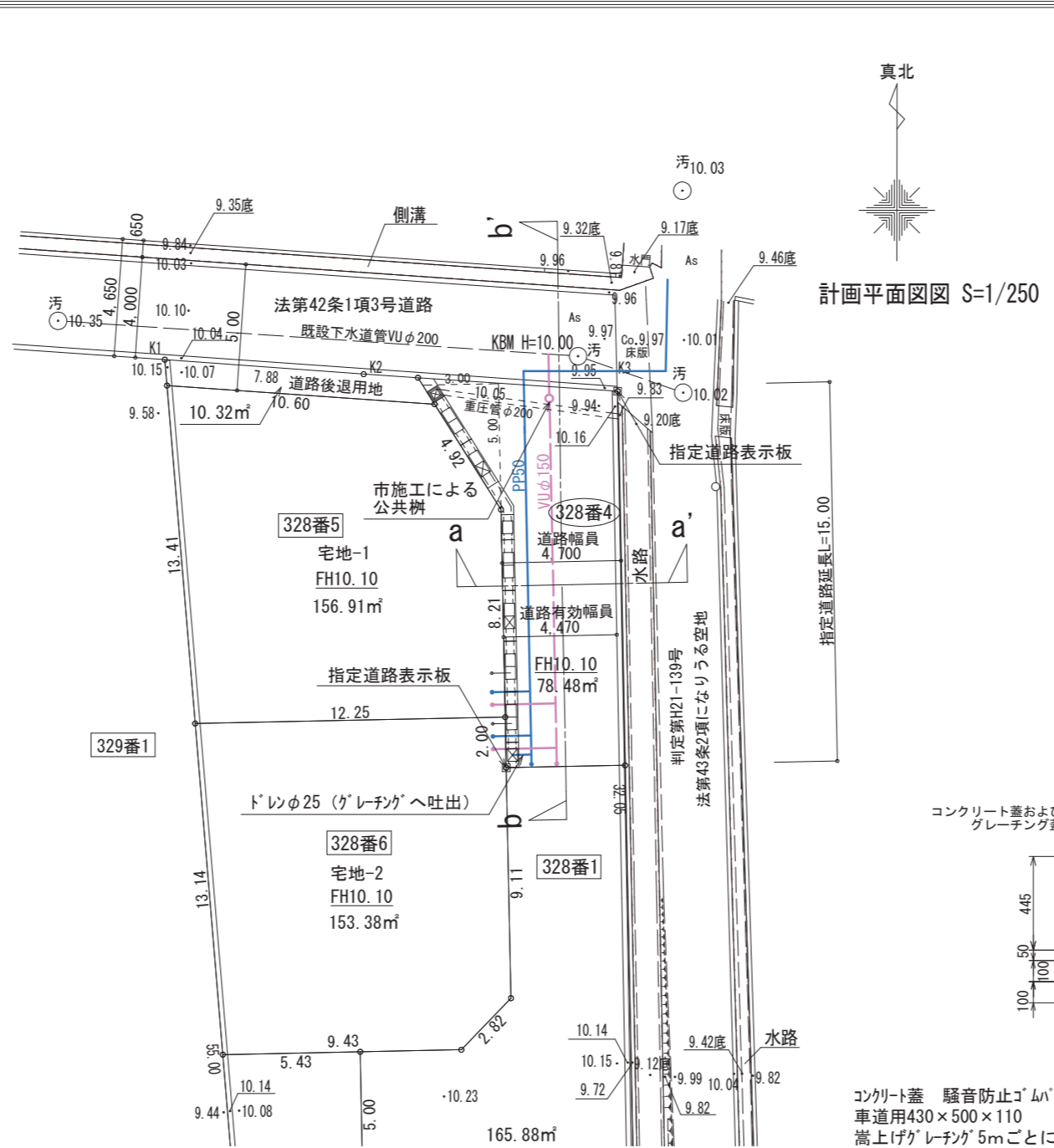


指定年月日・番号	令和 5 年 5 月 24 日 第 4-27 号
公告年月日・番号	令和 5 年 5 月 26 日 第 213 号

## 承諾書

この図面記載のとおり道路の位置の指定を承諾します。

道路の幅員 ・幅員別の 道路の延長	幅員 4.70 m	延長 15.00 m	道路の面積	78.48 m <sup>2</sup>
-------------------------	--------------	---------------	-------	----------------------



座 標 求 積 表

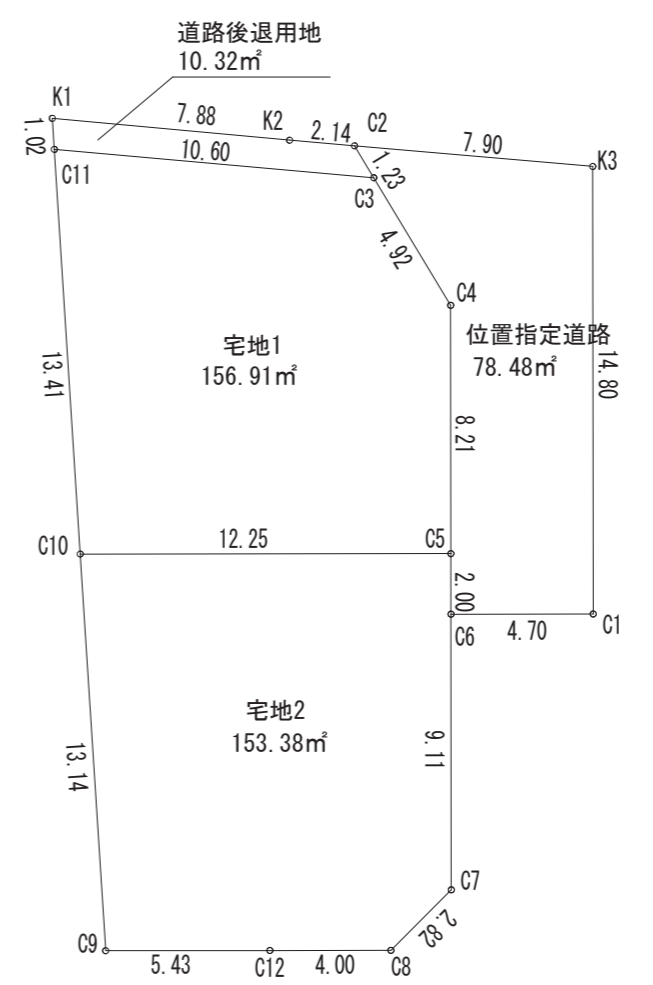
地番	道路後退用地		
測点	Xn	Yn	(Xn+1 - Xn-1) Yn
C2	-131757.911	24481.704	29035.300944
K2	-131757.768	24479.561	17404.967871
K1	-131757.200	24471.700	-11183.566900
C11	-131758.225	24471.787	-42923.514398
C3	-131758.954	24482.363	7687.461982
			倍面積
			面積
			地積

地番	宅地1		
測点	Xn	Yn	(Xn+1 - Xn-1) Yn
C3	-131758.954	24482.363	119865.649248
C11	-131758.225	24471.787	-309249.972319
C10	-131771.591	24472.909	-320766.418263
C5	-131771.332	24485.164	207389.339080
C4	-131763.121	24484.992	303075.230976
			倍面積
			面積
			地積

地番	宅地2		
測点	Xn	Yn	(Xn+1 - Xn-1) Yn
C5	-131771.332	24485.164	42677.640852
C10	-131771.591	24472.909	-326884.645513
C9	-131784.689	24474.010	-317770.545840
C12	-131784.575	24479.439	4846.928922
C8	-131784.491	24483.439	52051.791314
C7	-131782.449	24485.396	273183.563172
C6	-131773.334	24485.206	272202.035102
			倍面積
			面積
			地積

地番	位置指定道路		
測点	Xn	Yn	(Xn+1 - Xn-1) Yn
K3	-131758.436	24489.595	375303.043375
C2	-131757.911	24481.704	-12681.522672
C3	-131758.954	24482.363	-127553.111230
C4	-131763.121	24484.992	-303075.230976
C5	-131771.332	24485.164	-250066.979932
C6	-131773.334	24485.206	-46619.832224
C1	-131773.236	24489.905	364850.604690
			倍面積
			面積
			地積

合計 399.09 m<sup>2</sup>



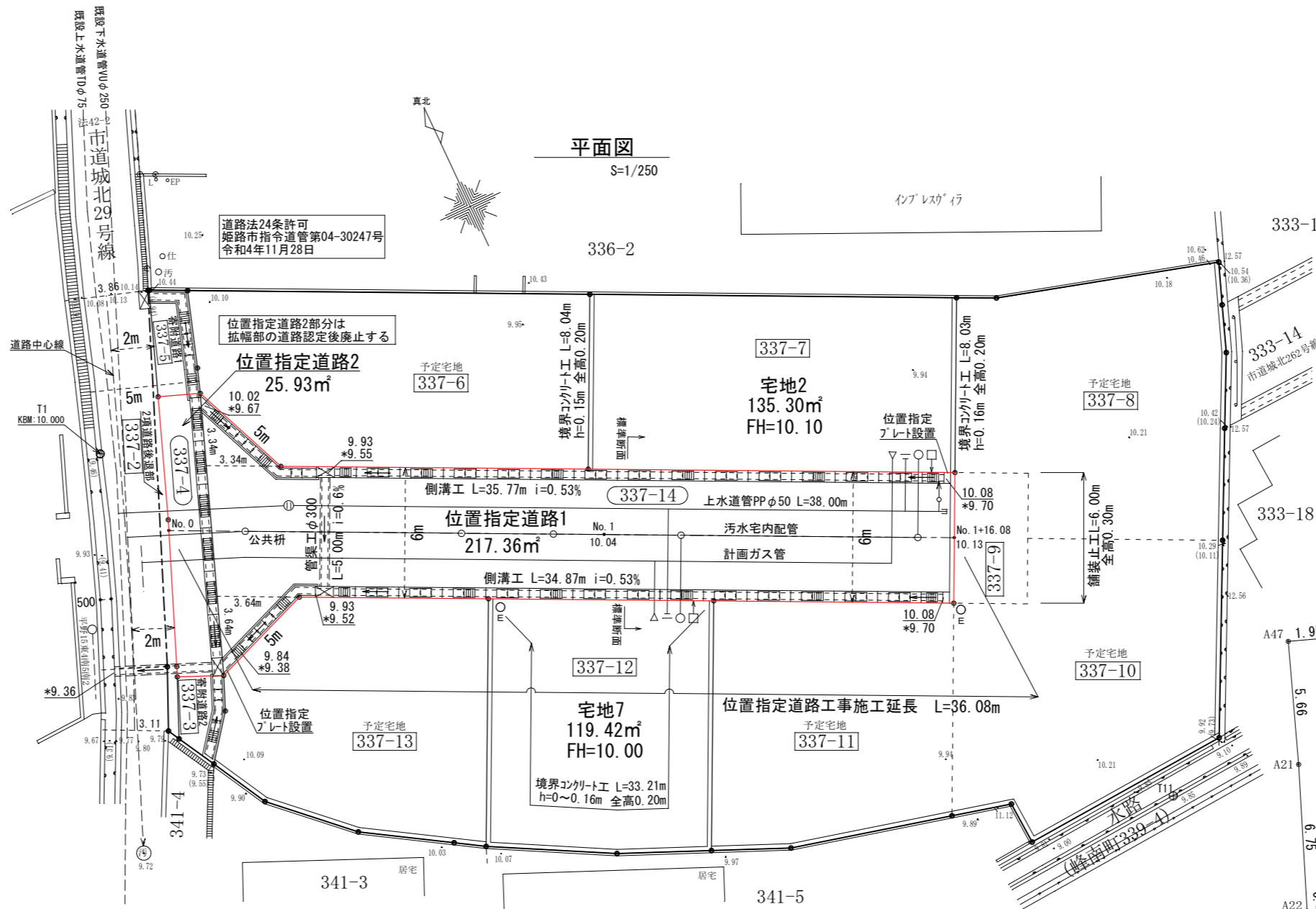


指定年月日・番号	令和 5 年 3 月 3 日 第 4-28 号
公告年月日・番号	令和 5 年 3 月 6 日 第 67 号

## 承 諾 書

この図面記載のとおり道路の位置の指定を承諾します。

道路の幅員 ・幅員別の 道路の延長	幅員	延長	道路の面積	243.29 m <sup>2</sup>
	6.00 m	36.08 m		

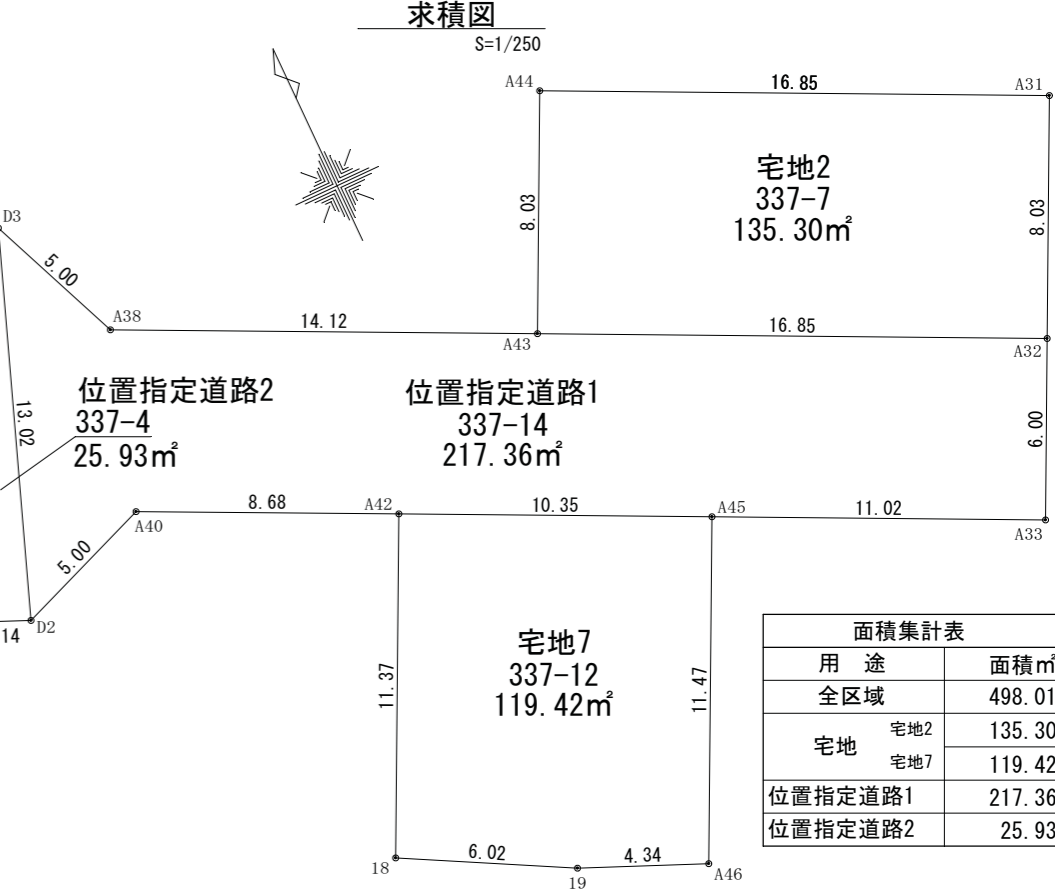
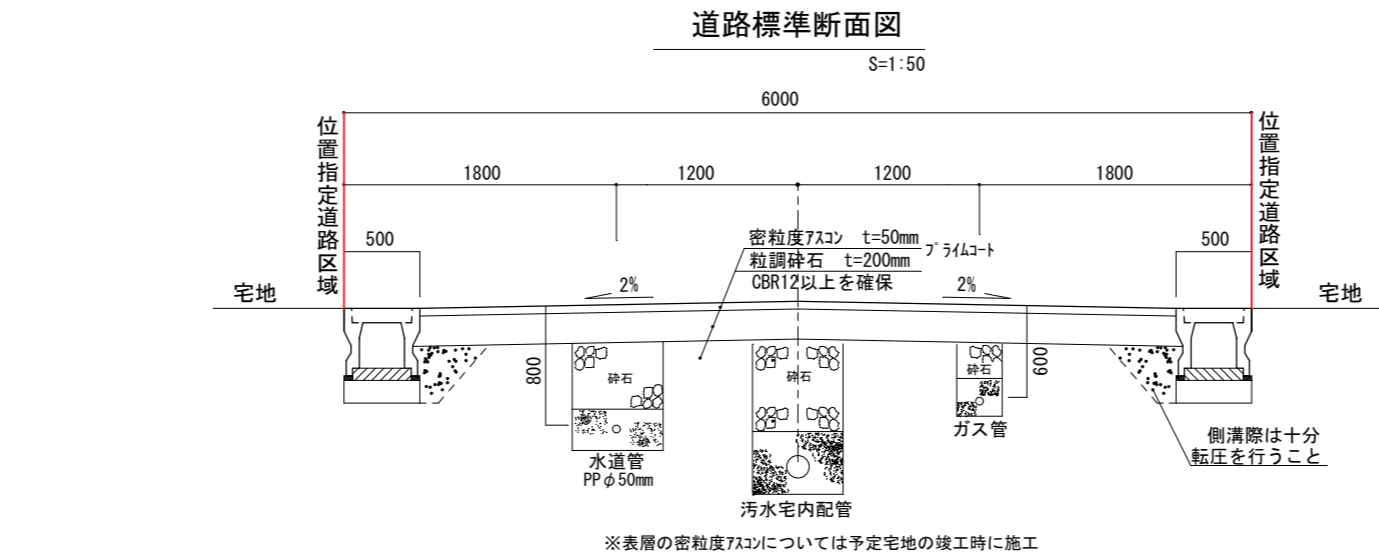


宅地2 (337-7)			
測点	Xn	Yn	(Xn+1 - Xn-1)Yn
A31	-126366.510	33228.647	482047.982029
A44	-126359.249	33213.442	464.988188
A43	-126356.496	33209.982	-481777.208874
A32	-126373.756	33225.187	-465.152618
地積 270.608725			
面積 135.30			
地積 135.30 m <sup>2</sup>			

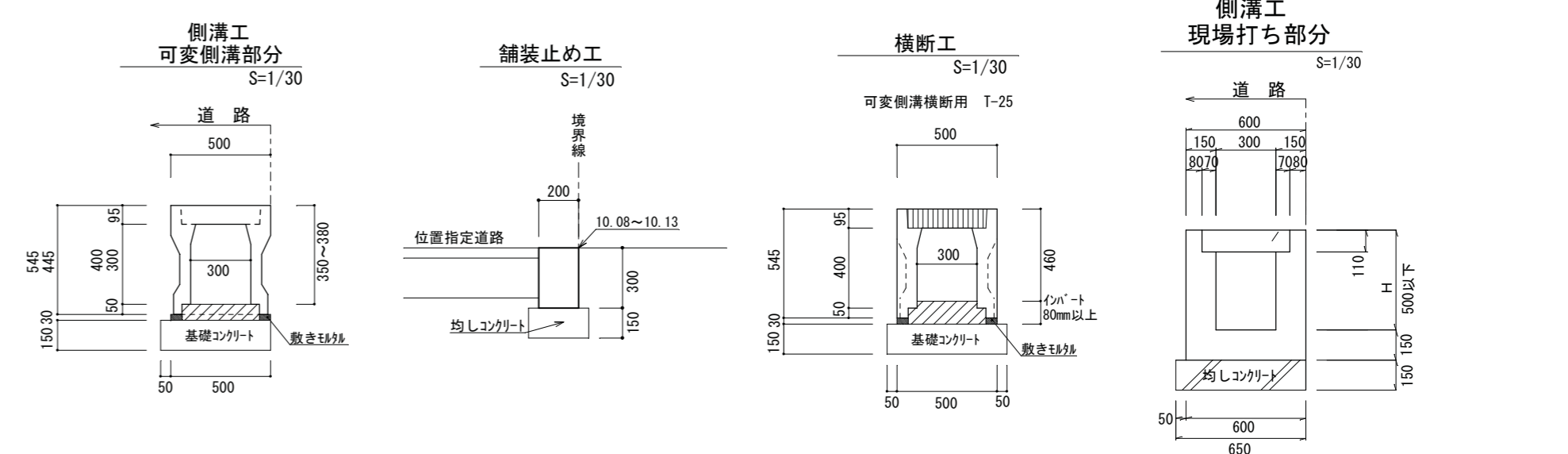
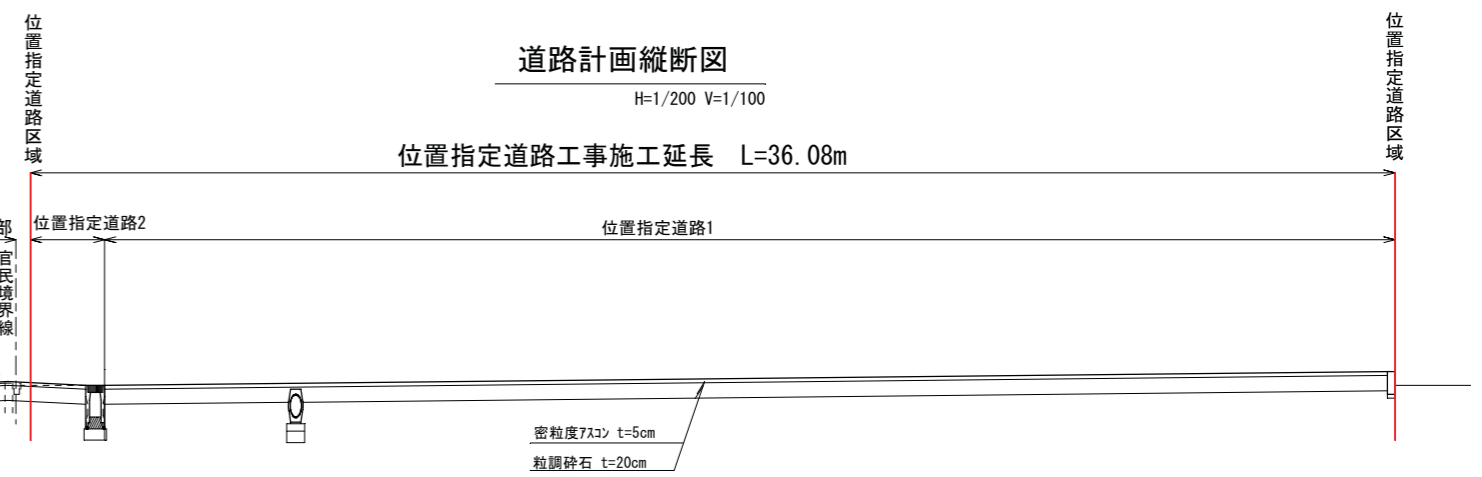
宅地7 (337-12)			
測点	Xn	Yn	(Xn+1 - Xn-1)Yn
A45	-126374.422	33212.650	492045.409750
A42	-126369.960	33203.306	-192612.378106
18	-126380.223	33198.406	-435197.904254
19	-126383.069	33203.716	-151143.315232
A46	-126384.775	33207.706	287147.033782
地積 238.845940			
面積 119.42			
地積 119.42 m <sup>2</sup>			

位置指定道路1 (337-14)			
測点	Xn	Yn	(Xn+1 - Xn-1)Yn
A32	-126373.756	33225.187	421195.695599
A43	-126366.496	33209.982	443187.209790
A38	-126360.411	33197.240	355310.059720
D3	-126355.783	33195.305	-252450.294225
D2	-126368.016	33190.803	-345980.930472
A40	-126366.217	33195.466	-64531.985904
A42	-126369.960	33203.306	-272433.125730
A45	-126374.422	33212.650	-305988.144450
A33	-126379.173	33222.600	22126.251600
地積 434.735628			
面積 217.36			
地積 217.36 m <sup>2</sup>			

位置指定道路2 (337-4)			
測点	Xn	Yn	(Xn+1 - Xn-1)Yn
D3	-126355.793	33195.305	427688.309620
A47	-126355.132	33193.472	-154581.999104
A21	-126360.450	33191.512	-384796.007104
A22	-126366.724	33189.021	-222897.465036
A48	-126367.166	33188.832	-42879.970944
D2	-126368.016	33190.803	377479.002519
地積 51.869951			
面積 25.93			
地積 25.93 m <sup>2</sup>			



用途	面積 m <sup>2</sup>
全区域	498.01
宅地	
宅地2	135.30
宅地7	119.42
位置指定道路1	217.36
位置指定道路2	25.93



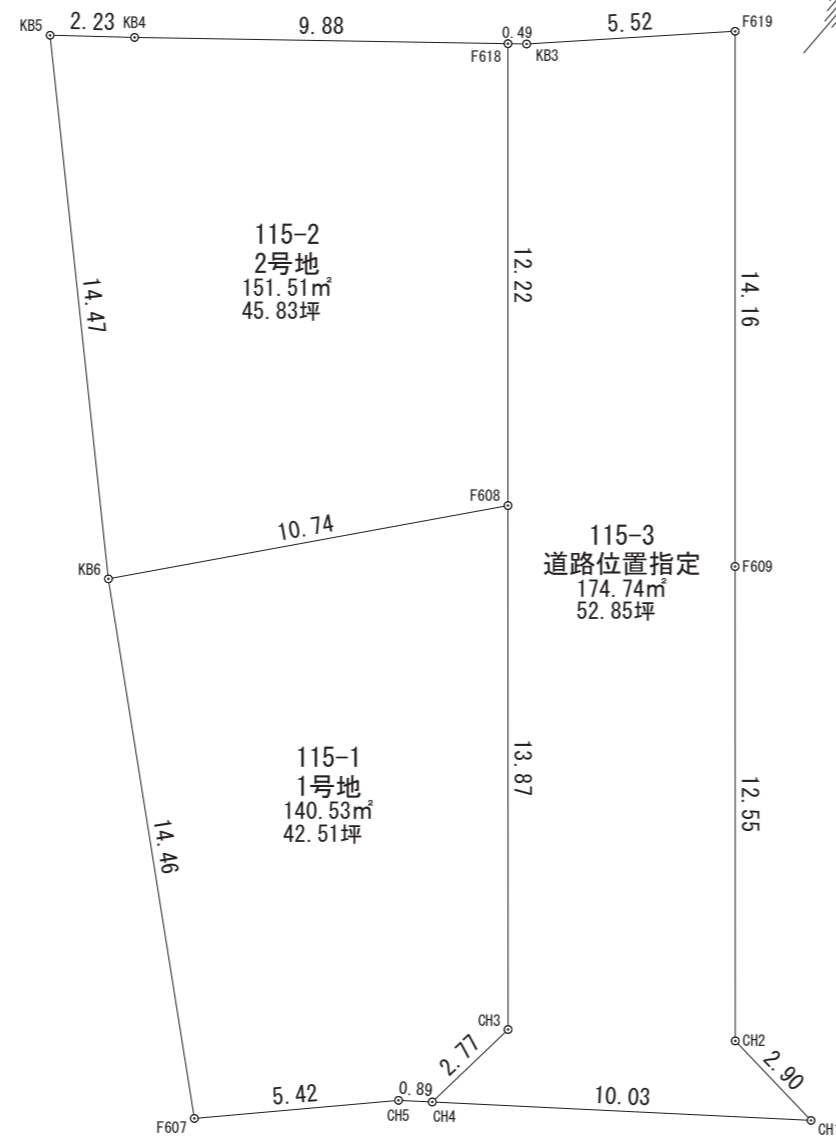
指定年月日・番号	令和 5 年 4 月 18 日 第 4-29 号
公告年月日・番号	令和 5 年 4 月 21 日 第 135 号
<b>承諾書</b>	
この図面記載のとおり道路の位置の指定を承諾します。	
道路の幅員 ・幅員別の 道路の延長	幅員 6.00 m 延長 28.39 m 道路の面積 174.74 m <sup>2</sup>

道路縦断面図 S=1/100

① — ①'



求積図 S=1/200



座 標 求 積 表

地 番	1号地			
測 点	Xn	Yn	(Xn+1 - Xn-1) Yn	
F607	-129238.320	27901.616	-153068.265376	
CH5	-129234.440	27905.407	123509.331382	
CH4	-129233.894	27906.113	92341.327917	
CH3	-129231.131	27906.389	370959.628977	
F608	-129220.601	27897.364	60732.561428	
KB6	-129228.954	27890.598	-494193.505962	
				倍 面 積 281.078366
				面 積 140.53
				地 積 140.53 m <sup>2</sup>

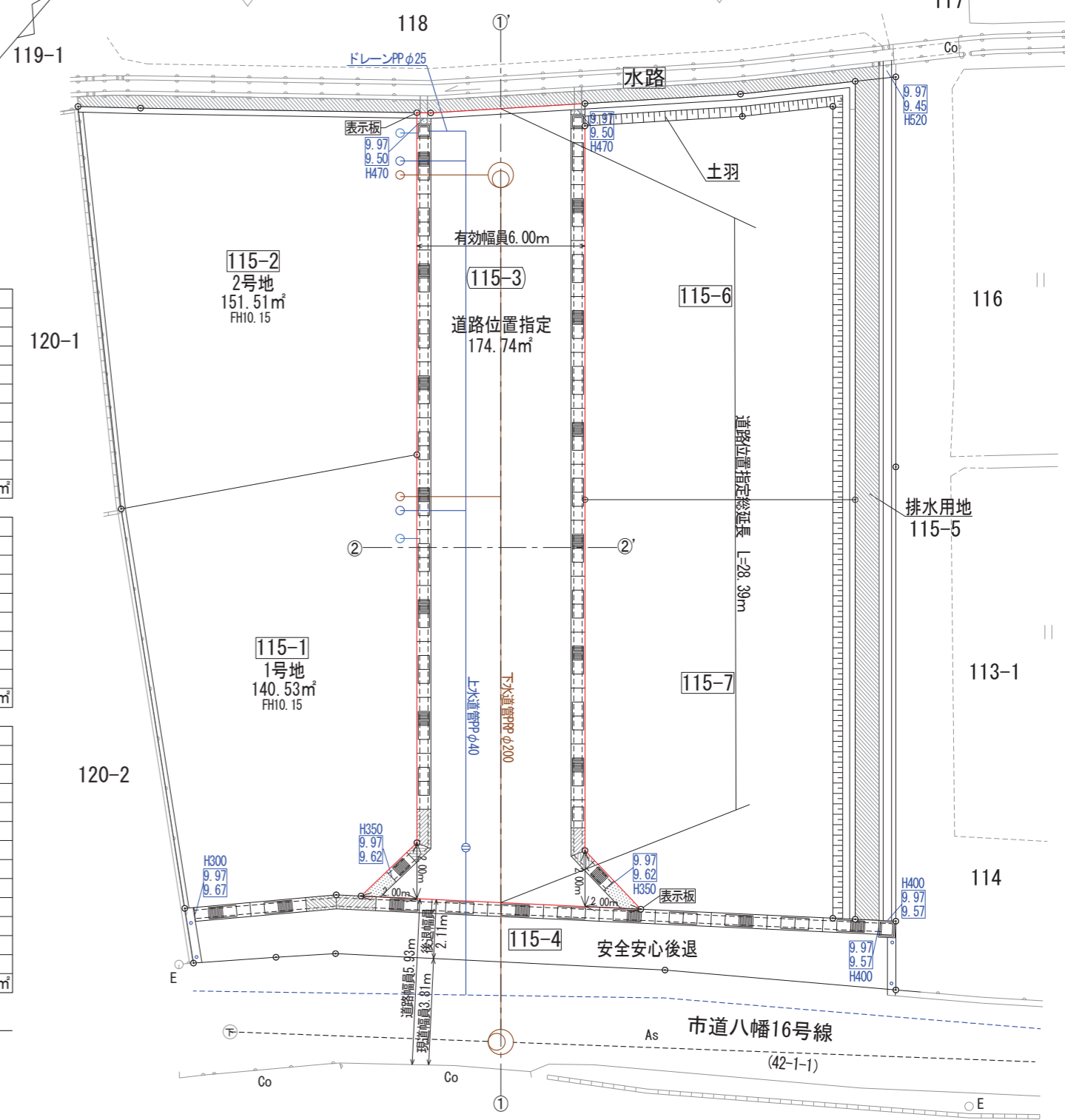
  

地 番	2号地			
測 点	Xn	Yn	(Xn+1 - Xn-1) Yn	
F608	-129220.601	27897.364	492025.808868	
F618	-129211.317	27889.411	83138.334191	
KB4	-129217.620	27881.801	-215052.331113	
KB5	-129219.030	27880.065	-315992.656710	
KB6	-129228.954	27890.598	-43816.129458	
				倍 面 積 303.025778
				面 積 151.51
				地 積 151.51 m <sup>2</sup>

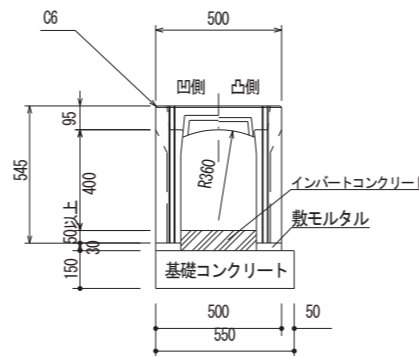
  

地 番	道路位置指定			
測 点	Xn	Yn	(Xn+1 - Xn-1) Yn	
CH1	-129227.744	27914.042	179906.000690	
CH2	-129227.449	27911.150	274310.782200	
F609	-129217.916	27902.978	566207.229576	
F619	-129207.157	27893.761	192857.463554	
KB3	-129211.002	27889.792	-116021.534720	
F618	-129211.317	27889.411	-267710.456189	
F608	-129220.601	27897.364	-552758.370296	
CH3	-129231.131	27906.389	-370959.628977	
CH4	-129233.894	27906.113	94518.004731	
				倍 面 積 349.490569
				面 積 174.74
				地 積 174.74 m <sup>2</sup>
				合 計 466.78

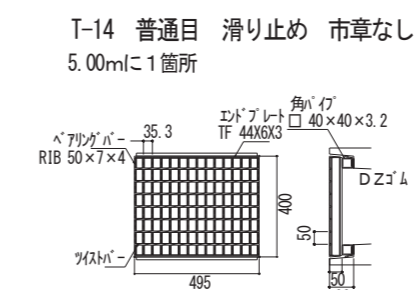
計画平面図 S=1/200



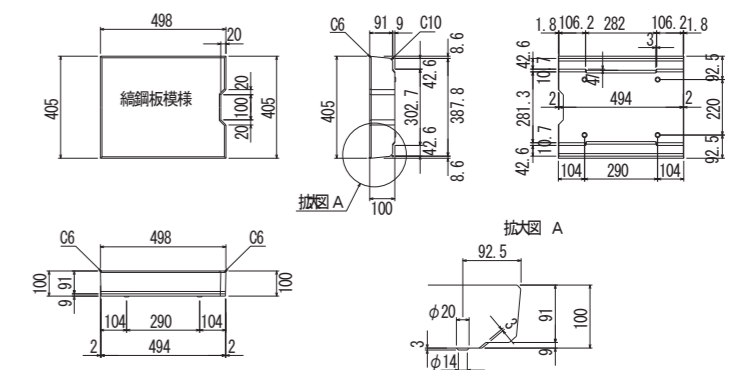
自由勾配側溝掘付標準断面図 S=1/30



グレーチング詳細図 S=1/30

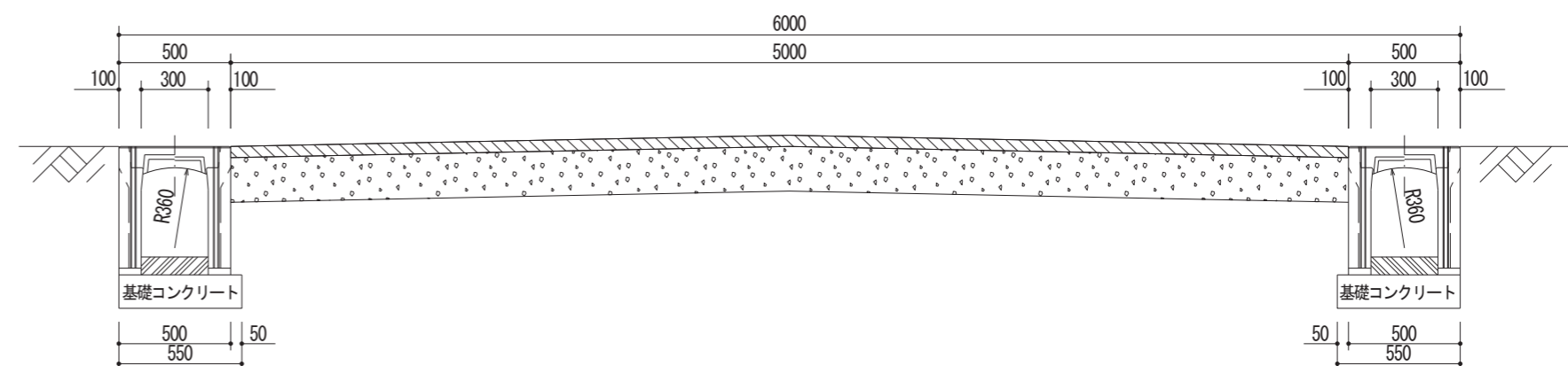


コンクリート蓋詳細図 S=1/30



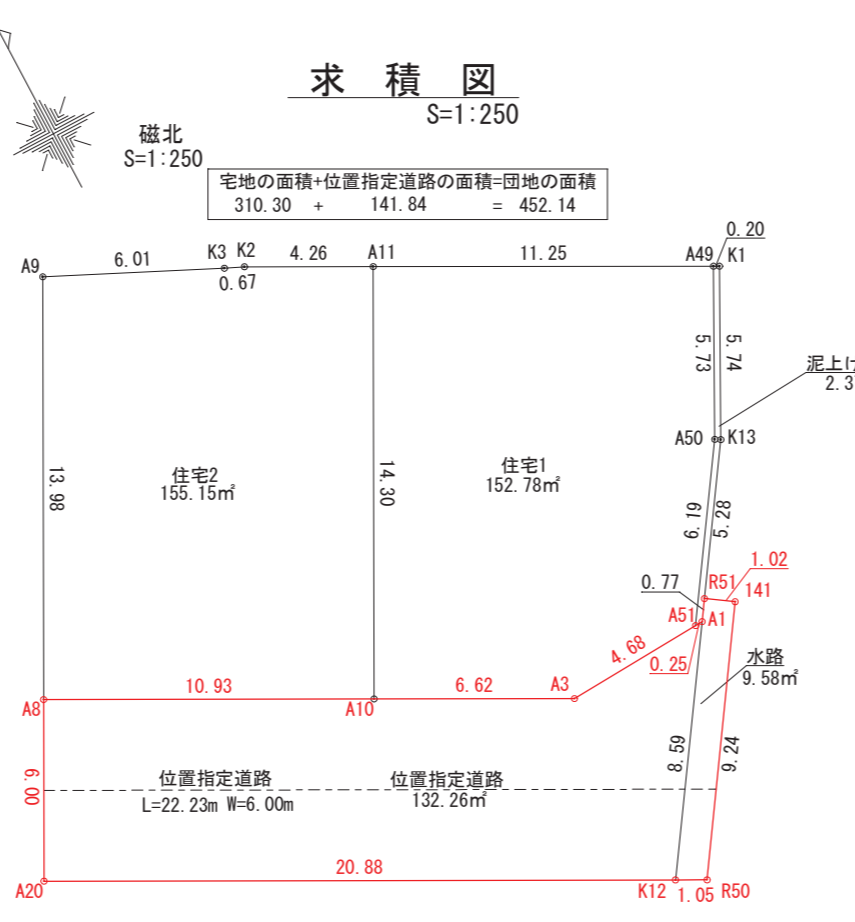
道路標準断面図 S=1/30

② — ②'





指定年月日・番号	令和 5 年 4 月 6 日 第 4-30 号
公告年月日・番号	令和 5 年 4 月 11 日 第 127 号
<b>承諾書</b>	
この図面記載のとおり道路の位置の指定を承諾します。	
道路の幅員 ・幅員別の 道路の延長	幅員 6.00 m 延長 22.23 m 道路の面積 141.84 m <sup>2</sup>



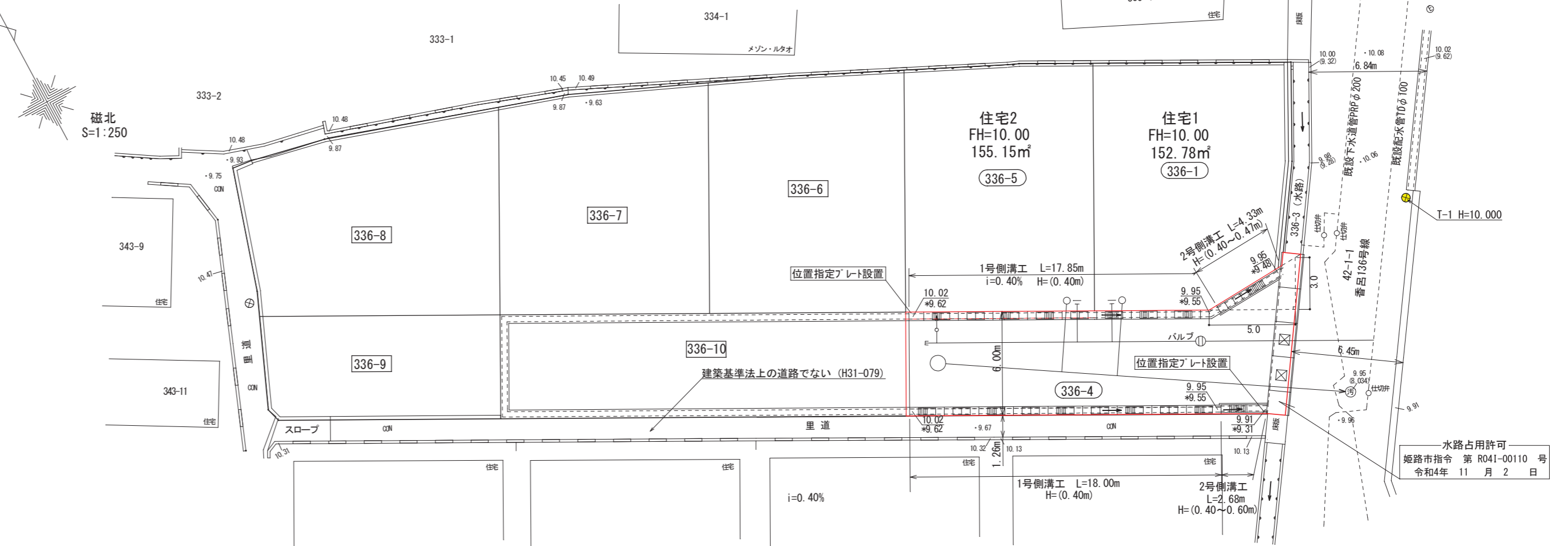
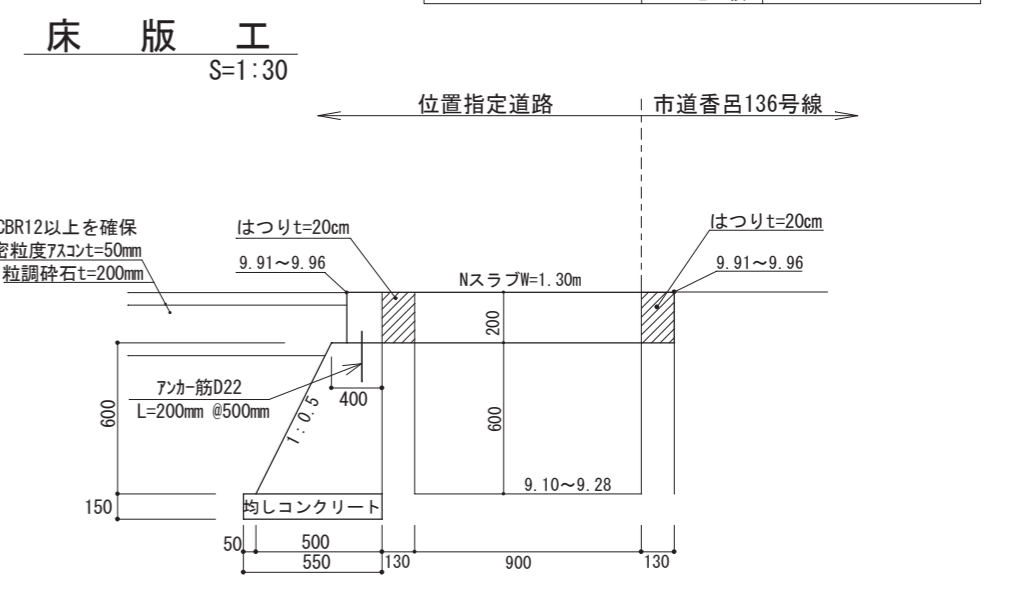
地番	住宅1	Xn	Yn	(Xn+1 - Xn-1) Yn
A11	515.411	487.737	3594.133953	
A49	510.142	497.675	-5148.447875	
A50	505.066	495.025	-5057.175400	
A51	499.926	491.573	-2650.070043	
A3	499.675	486.902	1386.209994	
A10	502.773	481.048	7569.771328	
	倍面積		-305.578043	
	面積		152.7890215	
	地積		152.78	m <sup>2</sup>

地番	住宅2	Xn	Yn	(Xn+1 - Xn-1) Yn
A11	515.411	487.737	-7136.567784	
A10	502.773	481.048	-3621.329344	
A8	507.883	471.391	8235.200770	
A9	520.243	477.931	4679.422421	
K3	517.674	483.366	-1371.792708	
K2	517.405	483.976	-1095.237688	
	倍面積		-310.304333	
	面積		155.1521665	
	地積		155.15	m <sup>2</sup>

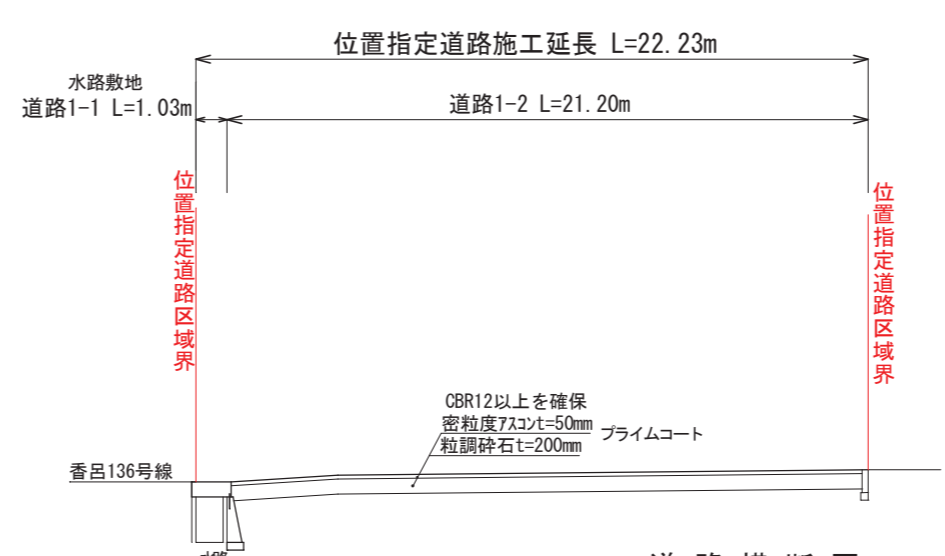
地番	泥上げ敷地	Xn	Yn	(Xn+1 - Xn-1) Yn
K1	510.048	497.852	2578.375508	
A49	510.142	497.675	-2479.416850	
A50	505.066	495.025	-5057.175400	
A51	499.926	491.573	-2520.294771	
A1	499.939	491.823	319.684950	
R51	500.576	492.251	2473.069024	
K13	504.963	495.198	4690.515456	
	倍面積		4.757917	
	面積		2.3789585	
	地積		2.37	m <sup>2</sup>

地番	道路1	Xn	Yn	(Xn+1 - Xn-1) Yn
A1	499.939	491.823	3819.005595	
R51	500.576	492.251	33.965319	
141	500.006	493.098	-4070.030892	
R50	492.322	487.961	-3511.855317	
K12	492.811	487.036	3709.753212	
	倍面積		-19.162083	
	面積		9.5810415	
	地積		9.58	m <sup>2</sup>

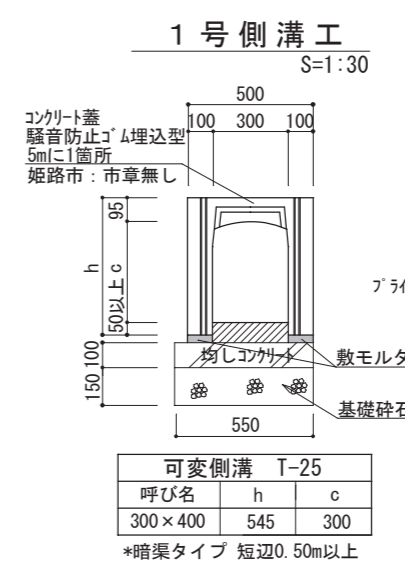
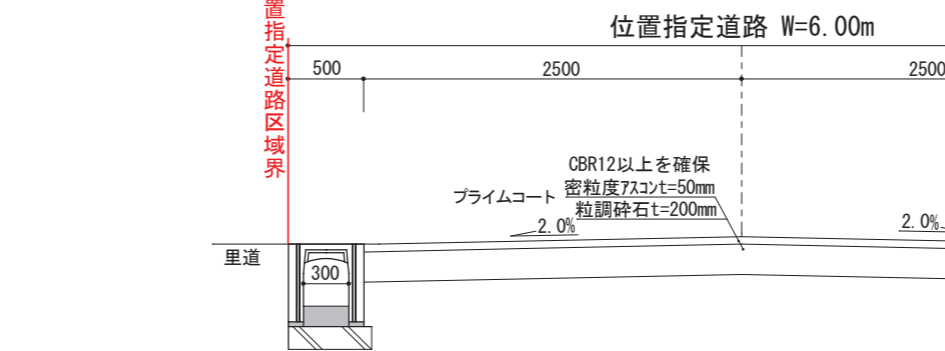
地番	道路2	Xn	Yn	(Xn+1 - Xn-1) Yn
A1	499.939	491.823	-3499.320645	
K12	492.811	487.036	1284.313932	
A20	502.576	468.583	7062.482976	
A8	507.883	471.391	92.864027	
A10	502.773	481.048	-3948.441984	
A3	499.675	486.902	-1386.209994	
A51	499.926	491.573	129.775272	
	倍面積		-264.536416	
	面積		132.2682080	
	地積		132.26	m <sup>2</sup>



道路縦断面  
V=1:100  
H=1:250

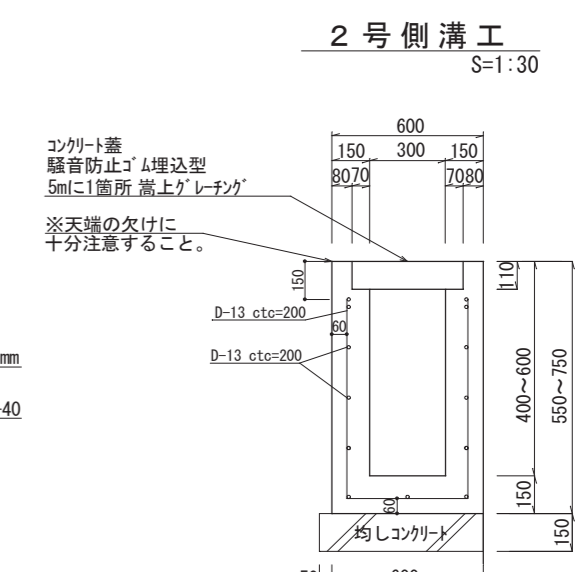


道路横断面  
S=1:50

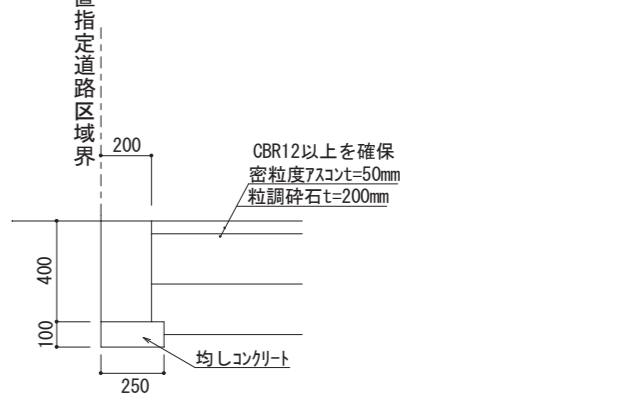


可変側溝 T-25	呼び名	h	c
	300×400	545	300

\*暗渠タイプ 短辺: 50mm以上



止め壁工  
S=1:30



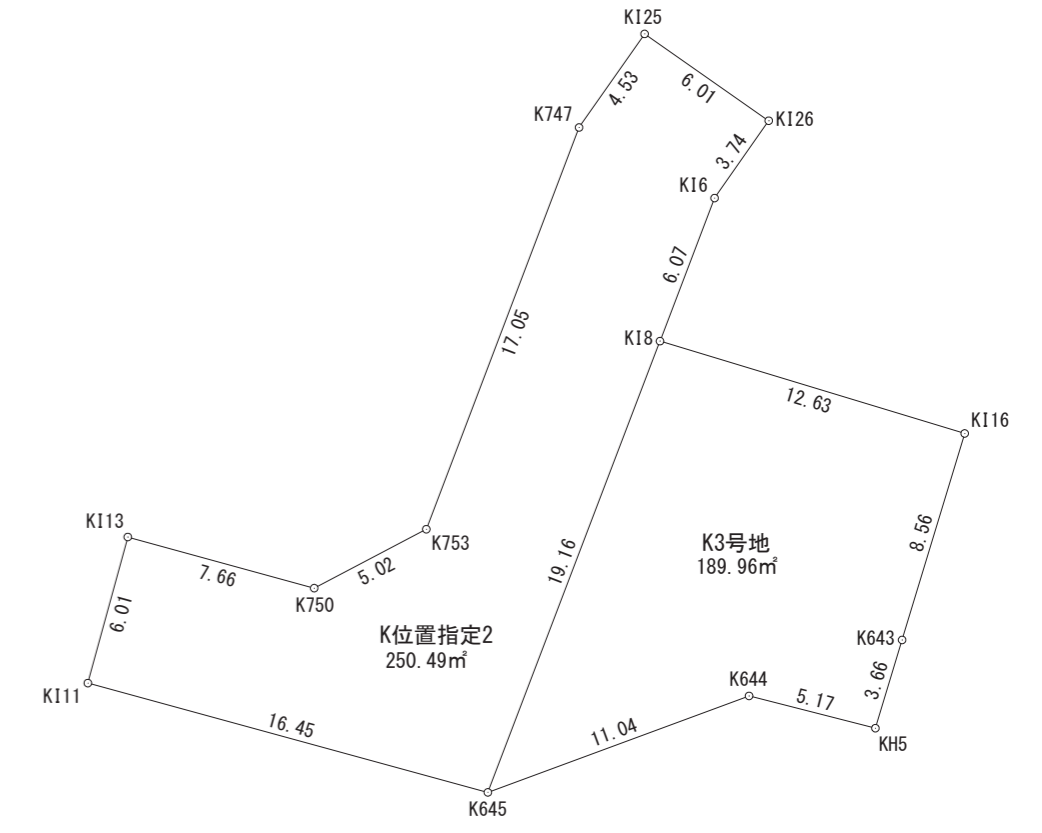
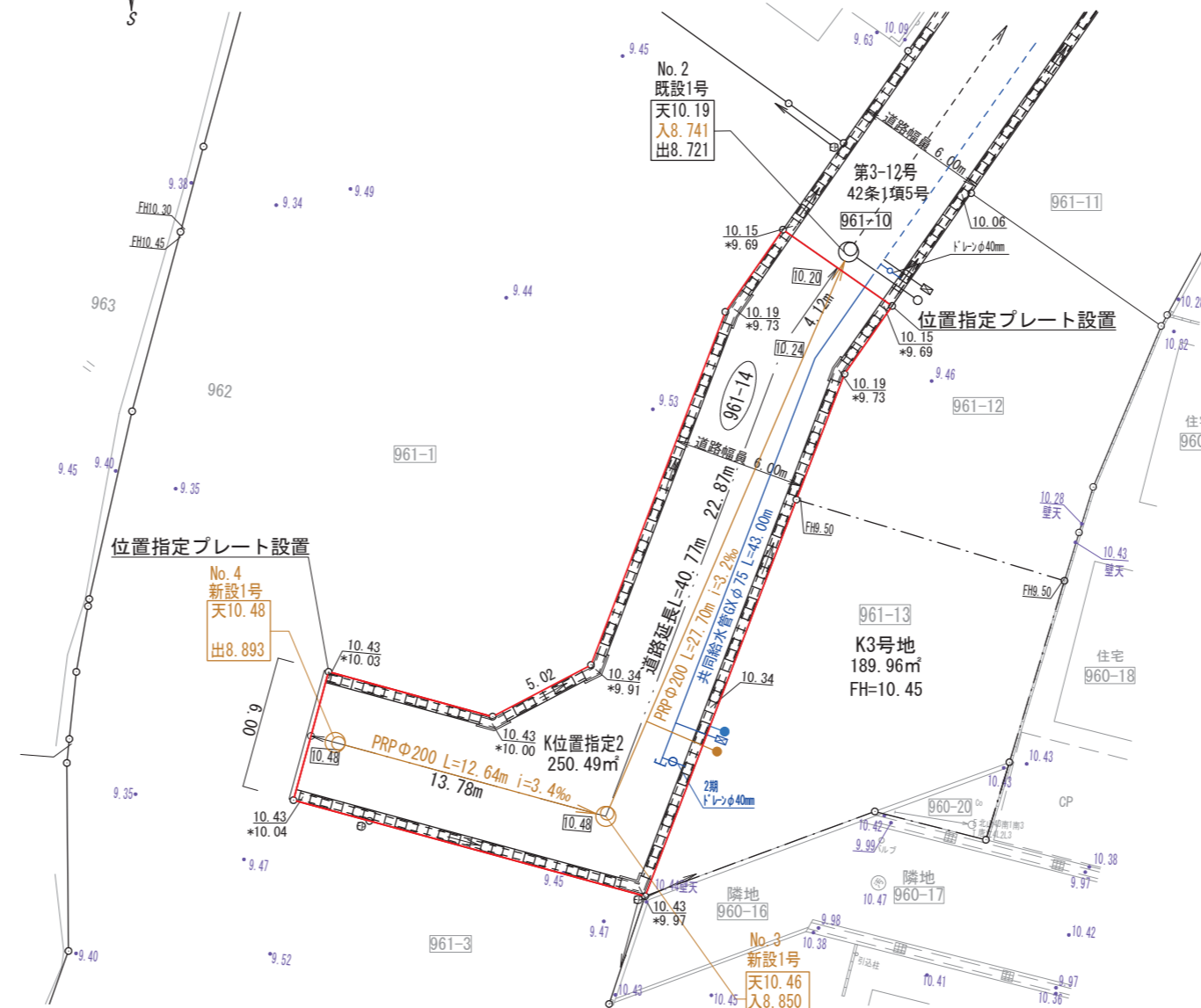


指定年月日・番号	令和 5 年 5 月 2 日 第 4-31 号
公告年月日・番号	令和 5 年 5 月 8 日 第 174 号
<b>承諾書</b>	
この図面記載のとおり道路の位置の指定を承諾します。	
道路の幅員 ・幅員別の 道路の延長	幅員 6.00 m 延長 40.77 m 道路の面積 250.49 m <sup>2</sup>

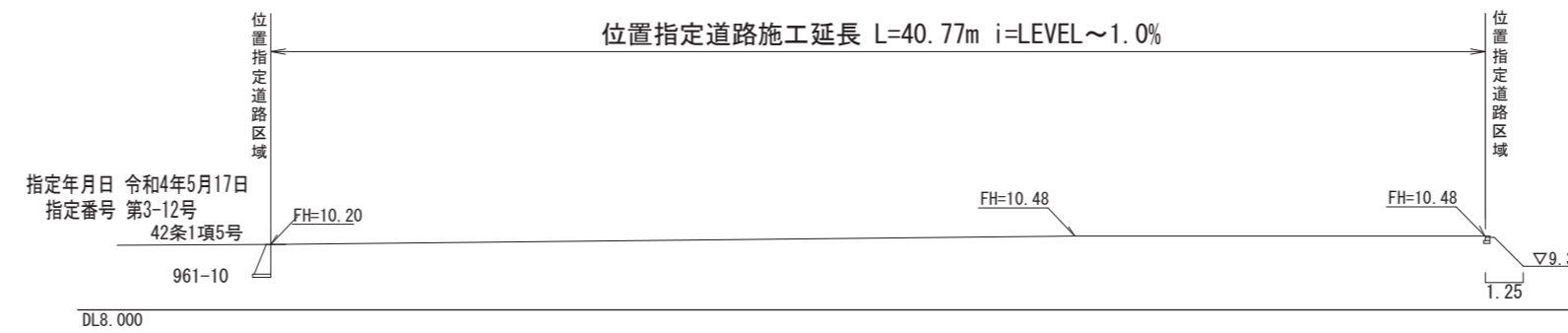


計画平面図 S=1/300

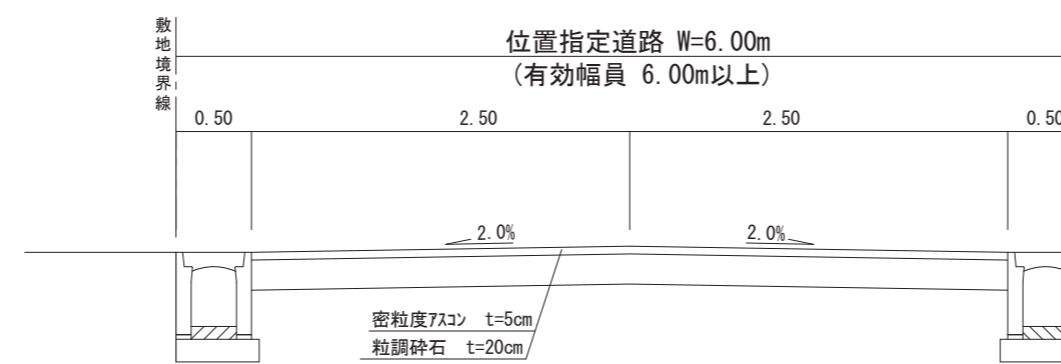
求積図 S=1/300



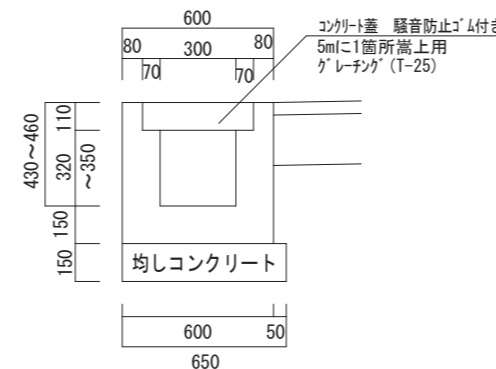
道路縦断面図 S=1/250



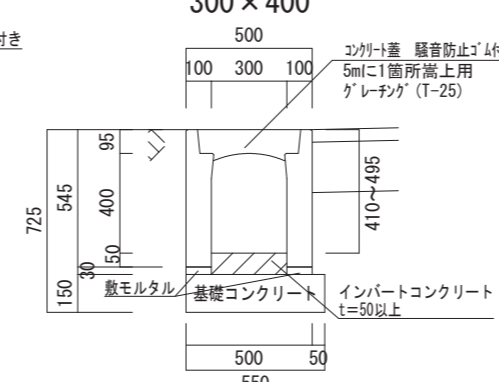
道路横断面図 S=1/50



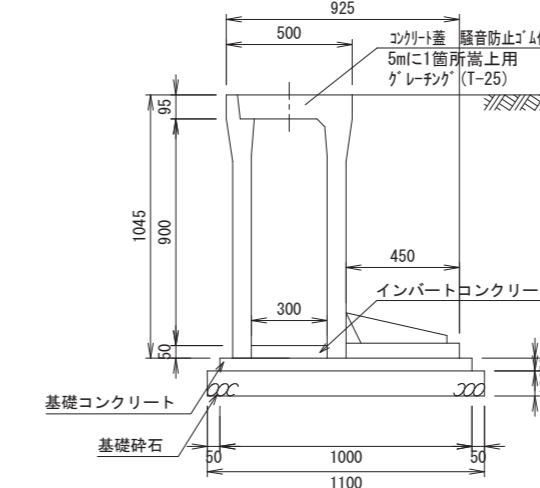
現場打ち側溝 S=1/30



自由勾配側溝 S=1/30



自由勾配側溝 (土留タイプ) 300×900 S=1/30



求積表

地番	K位置指定2				
N0	Xn	Yn	Yn+1-Yn-1	Xn · (Yn+1-Yn-1)	
K126	223.939	198.714	2.776	621.654664	
K16	220.868	196.565	-4.315	-953.045420	
K18	215.191	194.399	-8.996	-1935.858236	
K645	197.283	187.569	-22.699	-4478.126817	
K111	201.619	171.700	-14.284	-2879.925796	
K113	207.417	173.285	8.979	1862.397243	
K750	205.388	180.679	11.844	2432.615472	
K753	207.726	185.129	10.509	2182.992534	
K747	223.671	191.188	8.660	1936.990860	
K125	227.384	193.789	7.526	1711.291984	
合計					500.986488
合計面積					250.49
地積					250.49 m <sup>2</sup>

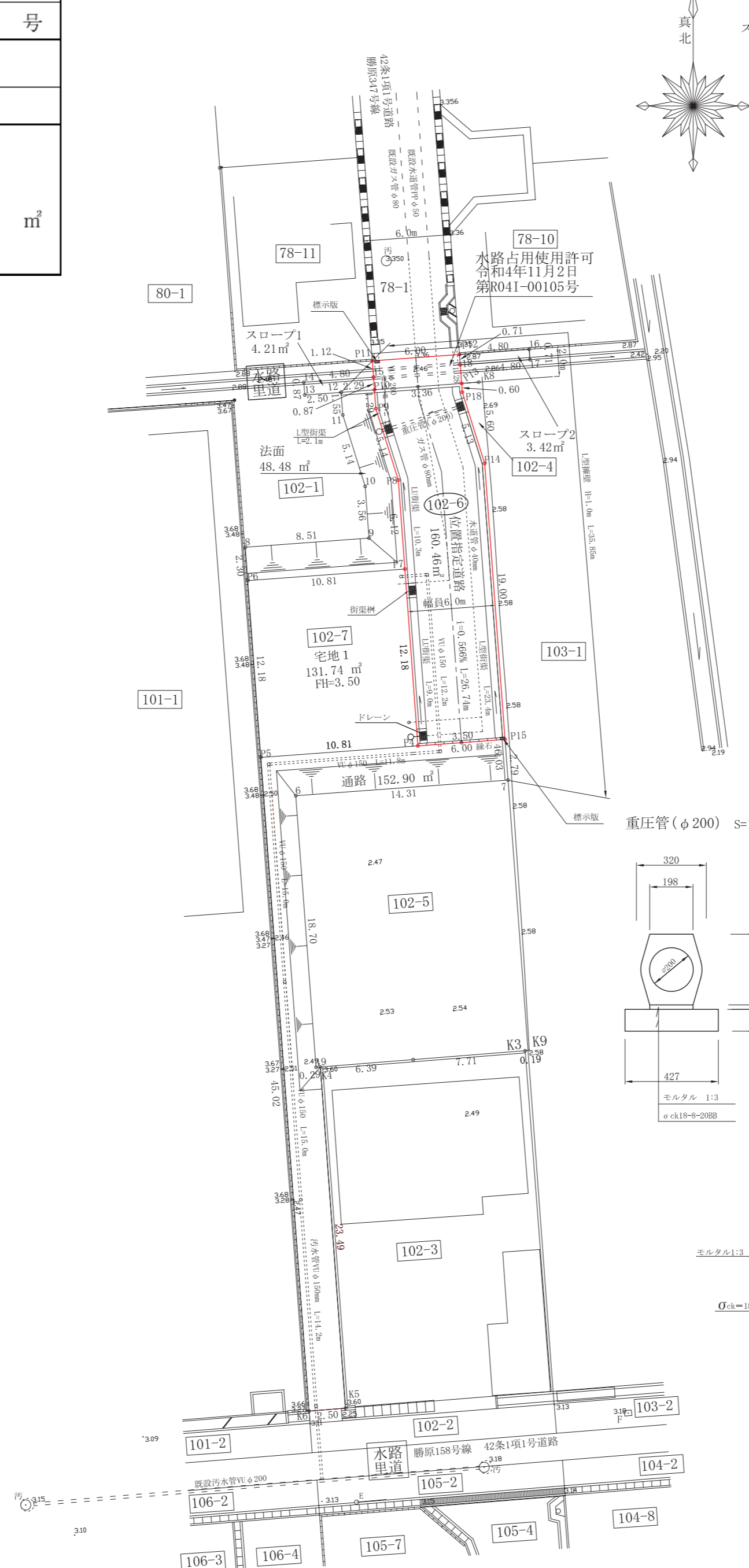
地番	K3号地				
N0	Xn	Yn	Yn+1-Yn-1	Xn · (Yn+1-Yn-1)	
K116	211.527	206.490	9.607	2032.139889	
K643	203.333	204.006	-3.544	-720.612152	
KH5	199.829	202.946	-6.072	-1213.361688	
K644	201.110	197.934	-15.377	-3092.468470	
K645	197.283	187.569	-3.535	-697.395405	
K18	215.191	194.399	18.921	4071.628911	
合計					379.931085
合計面積					189.96
地積					189.96 m <sup>2</sup>

総合計面積	440.45 m <sup>2</sup>
-------	-----------------------

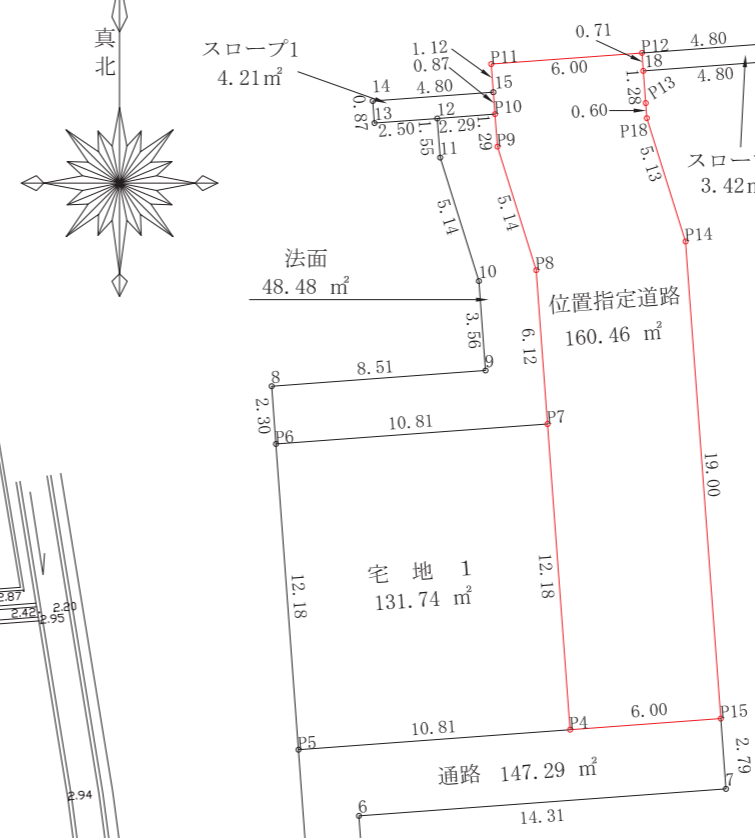
地番	面積
K位置指定2	250.49 m <sup>2</sup>
K3号地	189.96 m <sup>2</sup>

指定年月日・番号	令和 5 年 6 月 21 日 第 4-32 号
公告年月日・番号	令和 5 年 6 月 22 日 第 306 号
<b>承諾書</b>	
この図面記載のとおり道路の位置の指定を承諾します。	
道路の幅員 ・幅員別の 道路の延長	幅員 6.00 m 延長 26.74 m 道路の面積 160.46 m <sup>2</sup>

平面図 S=1:300



求積図 S=1:300



位置指定道路

測点	X	Y	Yn+1-Yn-1	X · (Yn+1-Yn-1)
P7	-132040.538	24818.211	-1.346	-177738.678148
P4	-132061.685	24819.107	6.880	-908584.392800
P15	-132061.244	24825.091	4.586	-605632.864984
P14	-132042.286	24823.693	-2.936	387676.151696
P18	-132037.386	24822.155	-1.582	208883.144652
P13	-132036.787	24822.111	-0.141	18617.186667
P18	-132035.510	24822.014	-0.150	19805.326500
P12	-132034.797	24821.961	-6.040	797490.173880
P11	-132035.239	24815.974	-5.903	779404.015817
P5	-132036.356	24816.058	0.149	-13673.417044
P10	-132037.228	24816.123	0.163	-21522.068164
P9	-132038.518	24816.221	1.638	-216279.092484
P8	-132043.425	24817.761	1.990	-262766.415750
信面積				-520.9298620
面				160.4691010
地				160.46 m <sup>2</sup>

位置指定道路の内里道・水路部分

測点	X	Y	Yn+1-Yn-1	X · (Yn+1-Yn-1)
P11	-132035.239	24815.974	-5.903	779404.015817
P15	-132036.356	24816.058	0.149	-19673.417044
P19	-132037.228	24816.123	6.653	-799221.341084
P13	-132036.787	24822.111	5.891	-777828.712217
P18	-132035.510	24822.014	-0.150	19805.326500
P12	-132034.797	24821.961	-6.040	797490.173880
信面積				-23.9541480
面				11.9770740
地				11.97 m <sup>2</sup>

通路

測点	X	Y	Yn+1-Yn-1	X · (Yn+1-Yn-1)
P6	-132062.481	24808.320	-7.473	986902.920513
K6	-132107.381	24811.634	5.812	-767808.098372
K5	-132107.178	24814.132	0.773	-102118.848594
K4	-132083.744	24812.407	-2.024	267337.497856
P19	-132083.766	24812.108	-1.687	222825.913242
6	-132065.110	24810.720	13.189	-1741806.735790
7	-132064.036	24825.297	14.371	-1897892.261356
P15	-132061.244	24825.091	-6.190	817459.100950
P4	-132061.685	24819.107	-16.771	221486.519135
信面積				-294.6930060
面				147.2965030
地				147.29 m <sup>2</sup>

宅地 1

測点	X	Y	Yn+1-Yn-1	X · (Yn+1-Yn-1)
P6	-132062.481	24808.320	-7.473	986902.920513
P5	-132062.481	24808.320	11.683	-1542885.965523
P4	-132061.685	24819.107	9.891	-1306222.126335
P7	-132049.538	24818.211	-11.683	1542734.752454
信面積				-263.4957010
面				131.7476805
地				131.74 m <sup>2</sup>

法面

測点	X	Y	Yn+1-Yn-1	X · (Yn+1-Yn-1)
P6	-132062.481	24808.320	-7.473	986902.920513
P7	-132049.538	24818.211	10.337	-1364996.074306
P8	-132043.425	24817.761	-1.990	262766.415750
P9	-132038.518	24816.221	-1.638	216279.092484
P10	-132037.228	24816.123	-2.391	315101.012148
P12	-132037.402	24813.830	-2.175	287181.349350
P11	-132038.955	24813.948	1.656	-218656.609480
P10	-132043.860	24815.486	1.800	-237678.948000
9	-132047.413	24815.748	-8.231	1086882.296403
8	-132048.039	24807.255	-8.324	1099167.876636
信面積				-48.4888815
面				48.48 m <sup>2</sup>
地				48.48 m <sup>2</sup>

スロープ1

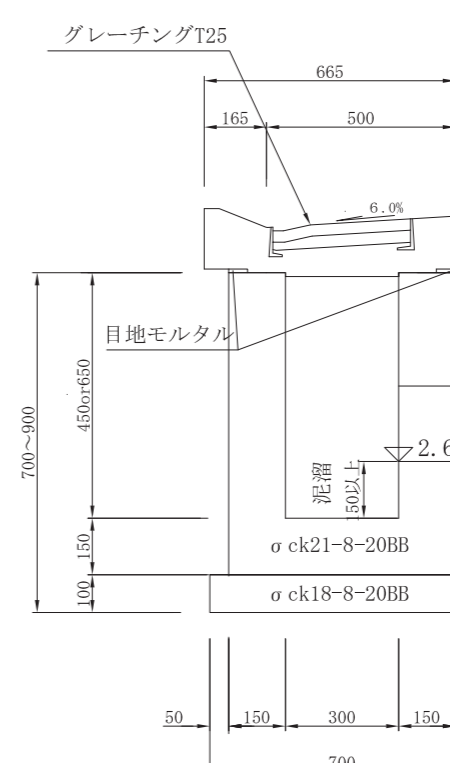
測点	X	Y	Yn+1-Yn-1	X · (Yn+1-Yn-1)
P13	-132037.581	24811.336	2.960	-389116.207560
P12	-132037.402	24813.830	4.787	-632063.043374
P10	-132037.228	24816.123	2.228	-294178.943984
P15	-132036.356	24816.058	-4.853	640772.435668
P14	-132036.706	24811.270	-4.722	623477.325732
信面積				-8.4333180
面				4.2165990
地				4.21 m <sup>2</sup>

スロープ2

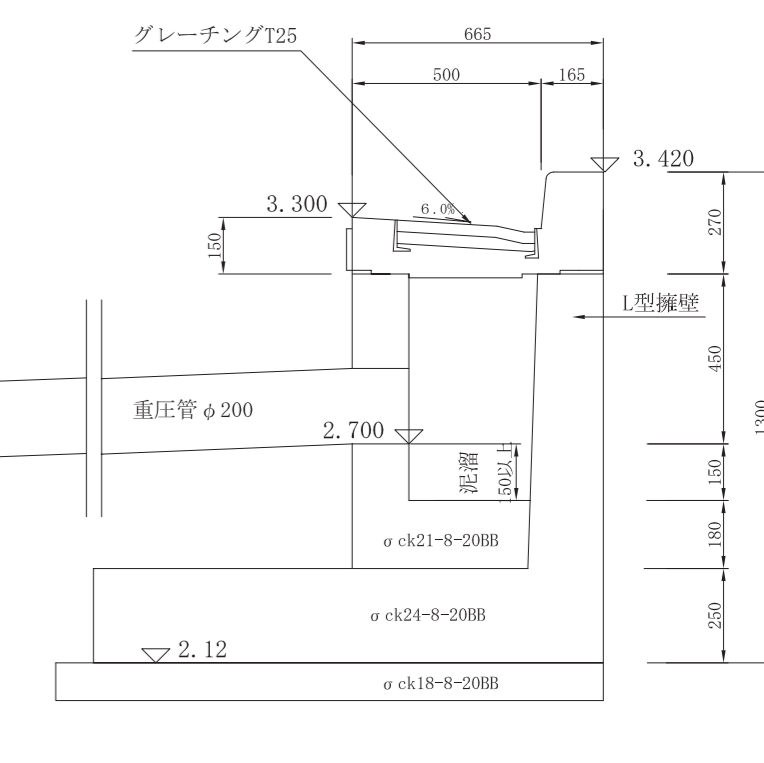
測点	X	Y	Yn+1-Yn-1	X · (Yn+1-Yn-1)
P18	-132035.510	24822.014	4.840	-639051.868400
P17	-132035.154	24826.801	4.734	-625054.419036
P16	-132034.444	24826.745	-4.840	639046.708960
P12	-132034.797	24821.961	-6.734	625052.729898
信面積				-6.8494780
面				3.4247390
地				3.42 m <sup>2</sup>

団地の面積 495.60 m<sup>2</sup>

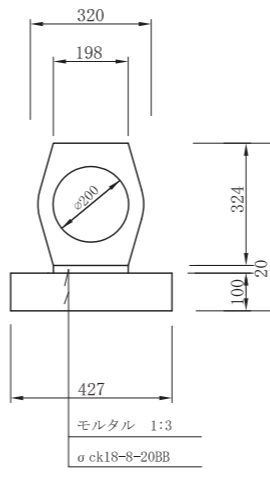
街渠樹 S=1:20



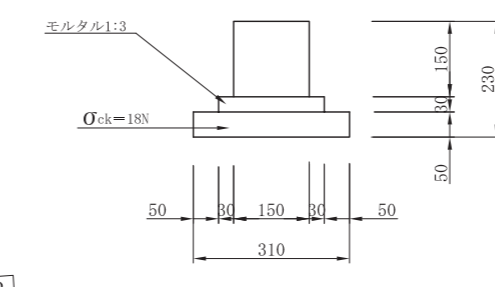
街渠樹 S=1:20



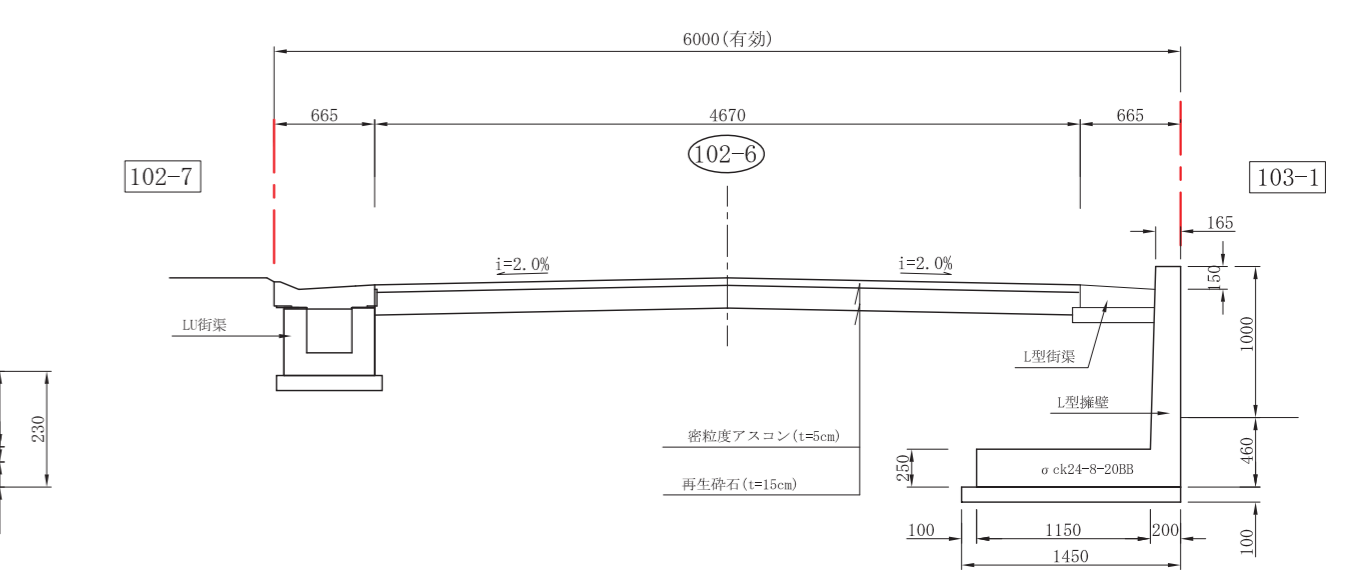
重圧管 (φ200) S=1:20



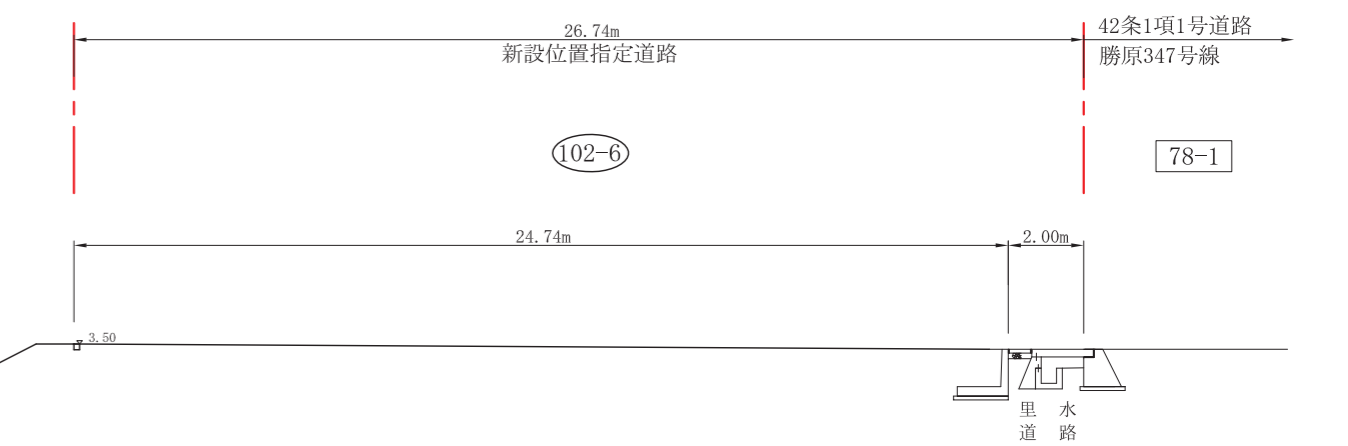
縁石工 S=1:10



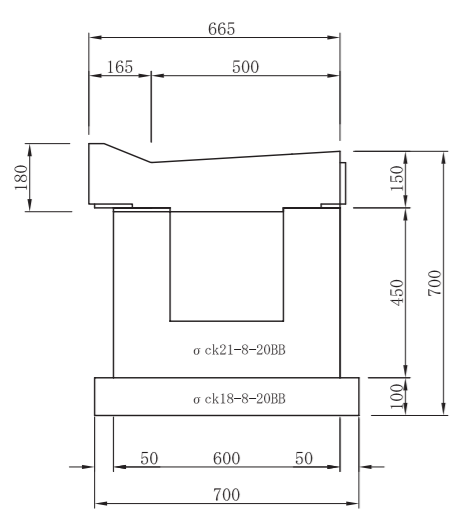
道路断面図 S=1:50



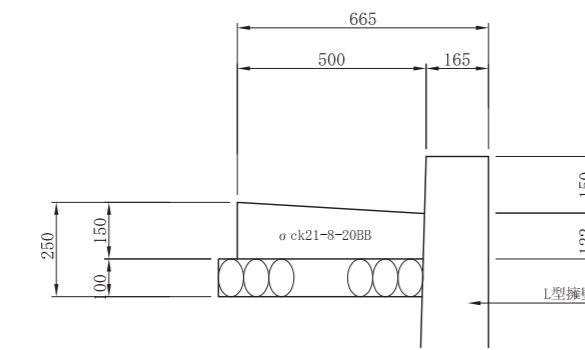
道路縦断面図 S=1:200



LU街渠 S=1:20

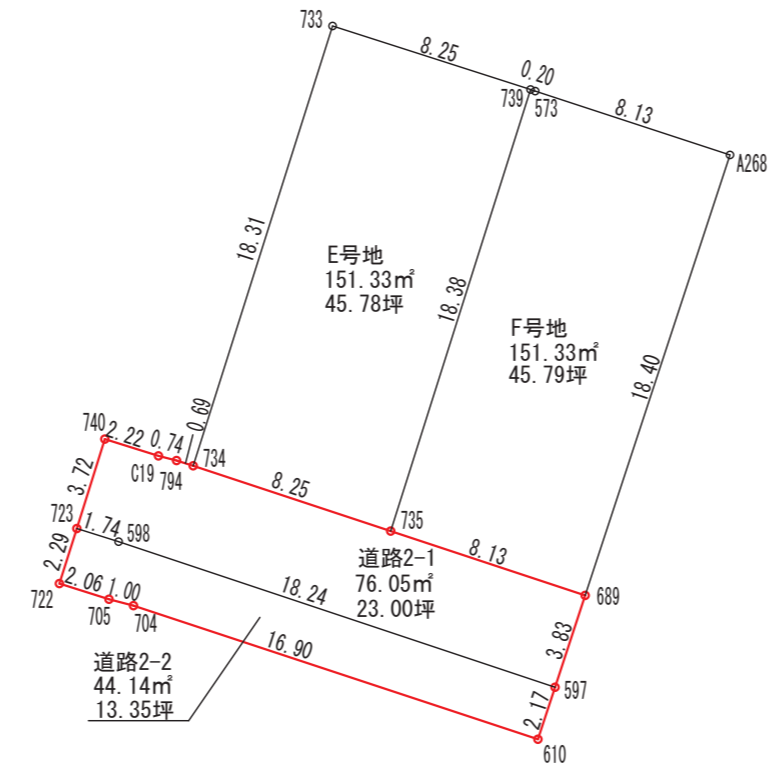


L型街渠 S=1:20





指定年月日・番号	令和 5 年 4 月 18 日 第 4-33 号			
公告年月日・番号	令和 5 年 4 月 21 日 第 157 号			
<b>承 諾 書</b>				
この図面記載のとおり道路の位置の指定を承諾します。				
道路の幅員 ・幅員別の 道路の延長	幅員	延長	道路の面積	
	6.01 m	20.03 m	120.19 m <sup>2</sup>	



求積図 1 : 250

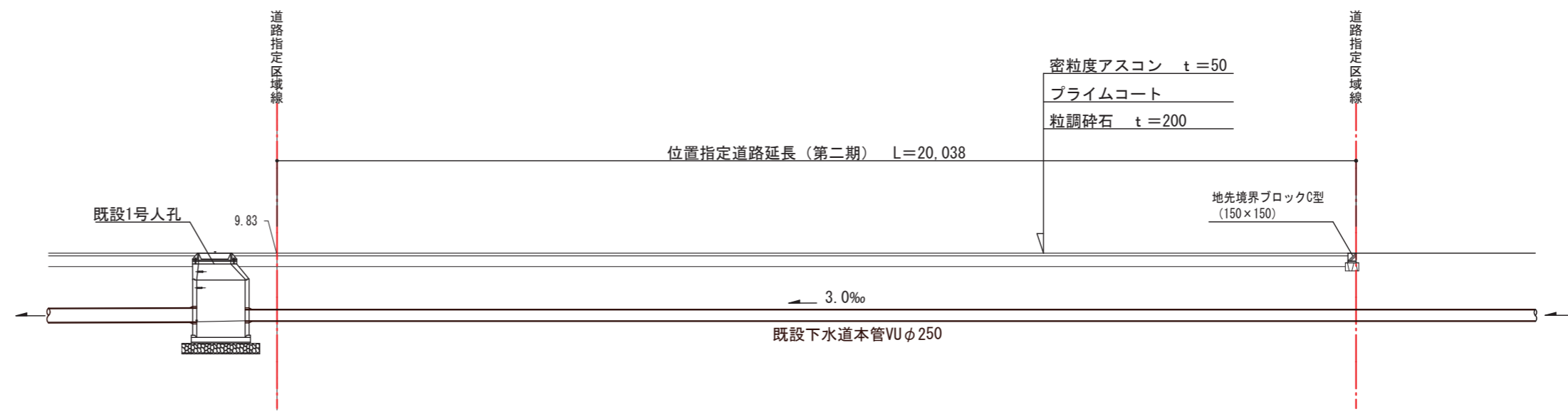
地番	E号地			距離
測点	Xn	Yn	(Xn+1 - Xn-1)Yn	
733	-127215.751	33725.019	-503649.433746	18.31
734	-127233.207	33719.491	-675907.197095	8.25
735	-127235.796	33727.324	503683.856616	18.38
739	-127218.273	33732.873	676175.439285	8.25
	倍面積			302.665060
	面積			151.33
	地積			151.33 m <sup>2</sup>

地番	F号地			距離
測点	Xn	Yn	(Xn+1 - Xn-1)Yn	
739	-127218.273	33732.873	-589043.428326	18.38
735	-127235.796	33727.324	-677076.029300	8.13
689	-127238.348	33735.042	503630.442018	18.40
A268	-127220.867	33740.788	675288.131032	8.13
573	-127218.334	33733.062	87503.562828	0.20
	倍面積			302.678252
	面積			151.33
	地積			151.33 m <sup>2</sup>

地番	道路2-1			距離
測点	Xn	Yn	(Xn+1 - Xn-1)Yn	
723	-127235.694	33714.872	-137320.673656	1.74
598	-127236.216	33716.535	-212346.737430	18.24
597	-127241.992	33733.844	-71920.555408	3.83
689	-127238.348	33735.042	209022.320232	8.13
735	-127235.796	33727.324	173392.172684	8.25
734	-127233.207	33719.491	94380.855309	0.69
794	-127232.997	33718.828	13487.531200	0.74
C19	-127232.807	33718.111	28795.266794	2.22
740	-127232.143	33715.989	-97338.060243	3.72
	倍面積			152.119482
	面積			76.05
	地積			76.05 m <sup>2</sup>

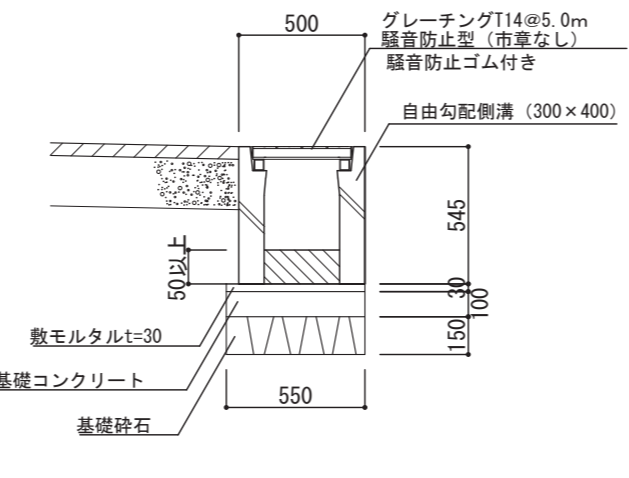
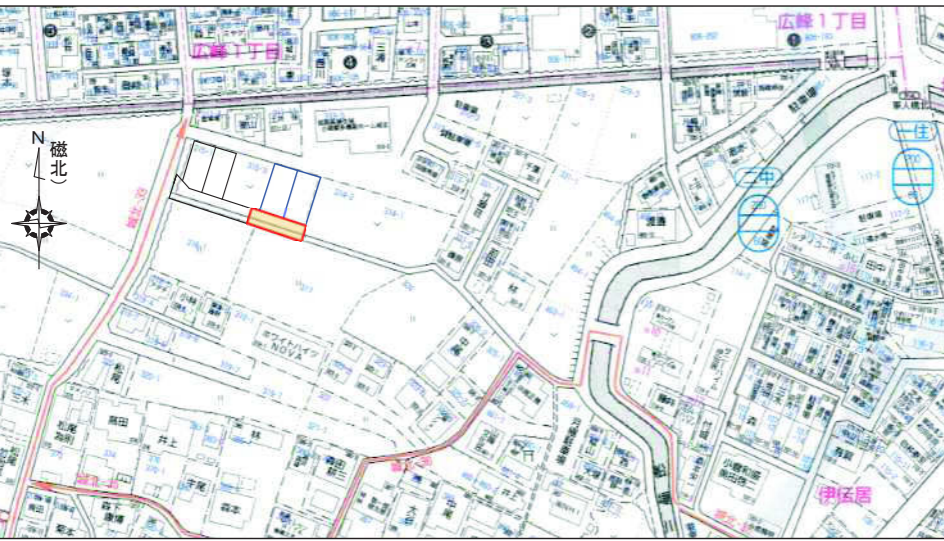
地番	道路2-2			距離
測点	Xn	Yn	(Xn+1 - Xn-1)Yn	
722	-127237.880	33714.185	-94568.288925	2.06
705	-127238.499	33716.154	-29434.202442	1.00
704	-127238.753	33717.121	-187399.758518	16.90
610	-127244.057	33733.166	-109261.724674	2.17
597	-127241.992	33733.844	264507.070804	18.24
598	-127236.216	33716.535	212346.737430	1.74
723	-127235.694	33714.872	-56101.547008	2.29
	倍面積			88.286667
	面積			44.14
	地積			44.14 m <sup>2</sup>

合計 422.85 m<sup>2</sup>



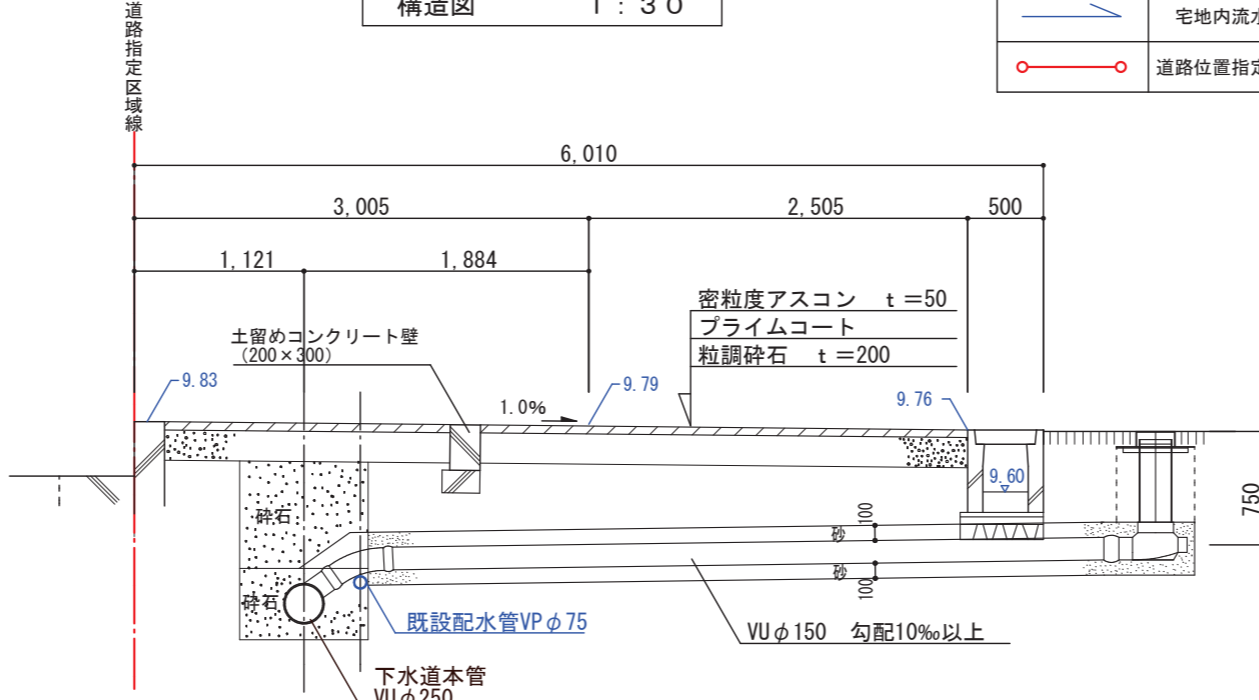
1-1' 断面図 1 : 100

位置図 1 : 2200

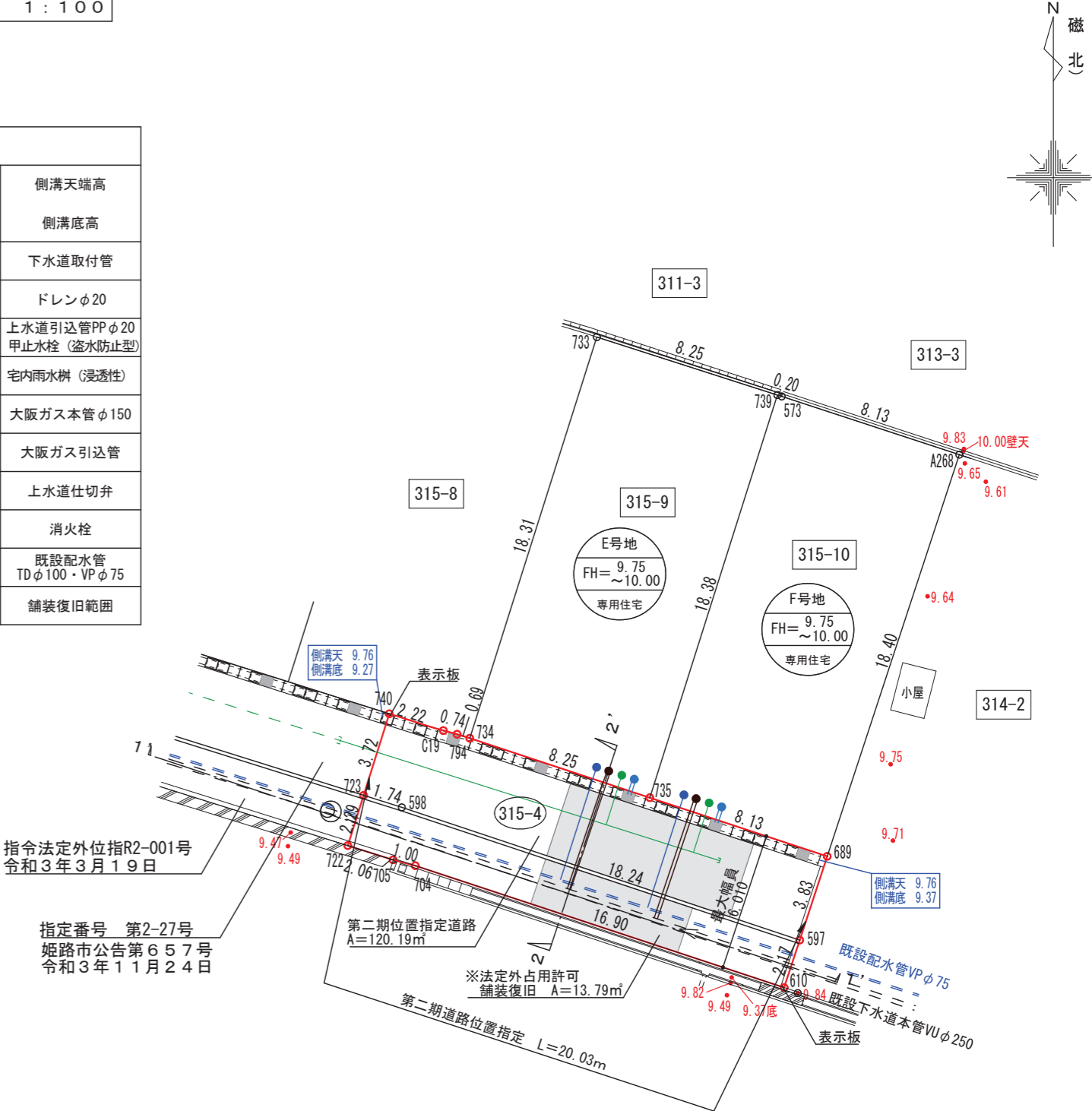


構造図 1 : 30

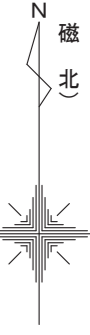
凡 例			
○ A号地 FH=9.75 151.33m <sup>2</sup> 専用住宅	宅地符号 造成高 敷地面積 計画建物	10.00 9.68	側溝天端高 側溝底高
→	下水道本管	●	下水道取付管
⊗	下水道1号人孔	○	ドレンφ20
⊗	下水道精円人孔	●	上水道引込管PPφ20 甲止水栓 (溢水防止型)
== >	既設下水道本管	●	宅内雨水管 (浸透性)
NO.11号人孔	マンホールNO.種別 マンホール天端高 管底流入高 管部流出高	== >	大阪ガス本管φ150 大阪ガス引込管 上水道仕切弁
▲	流水方向	⊕	消火栓
→	宅地内流水方向	== >	既設配水管 TDφ100・VPφ75
○	道路位置指定境界線		舗装復旧範囲



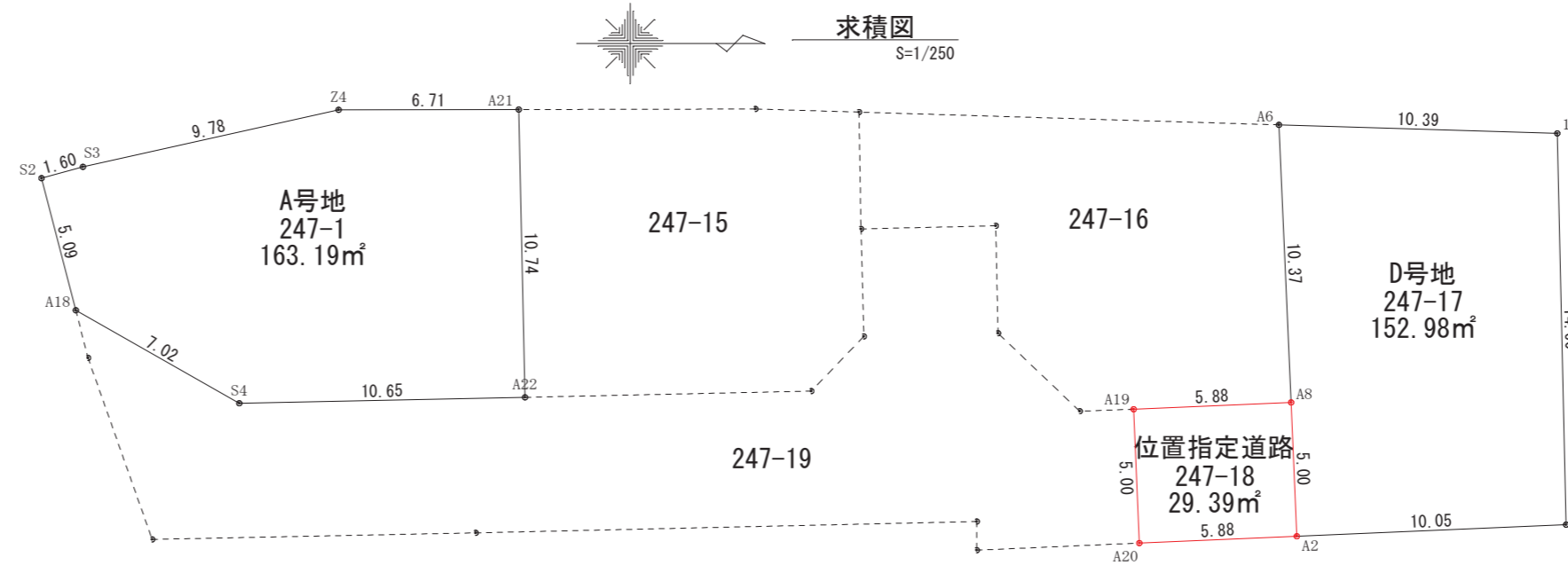
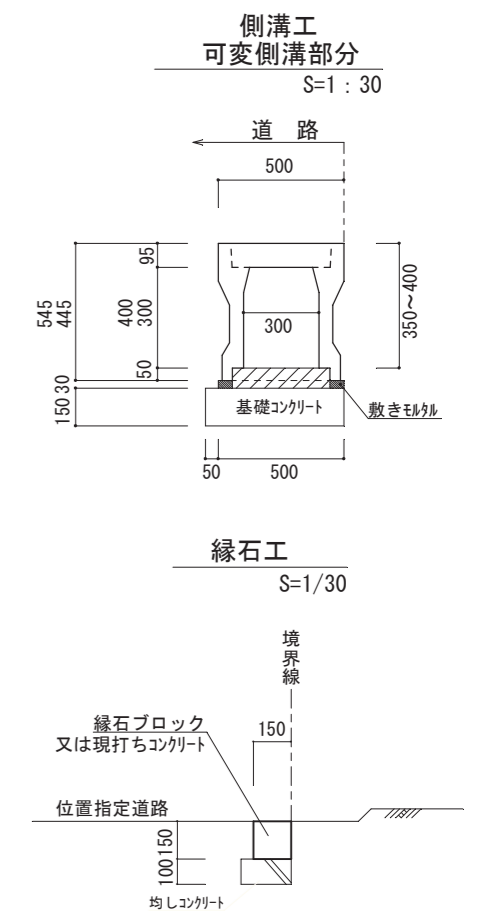
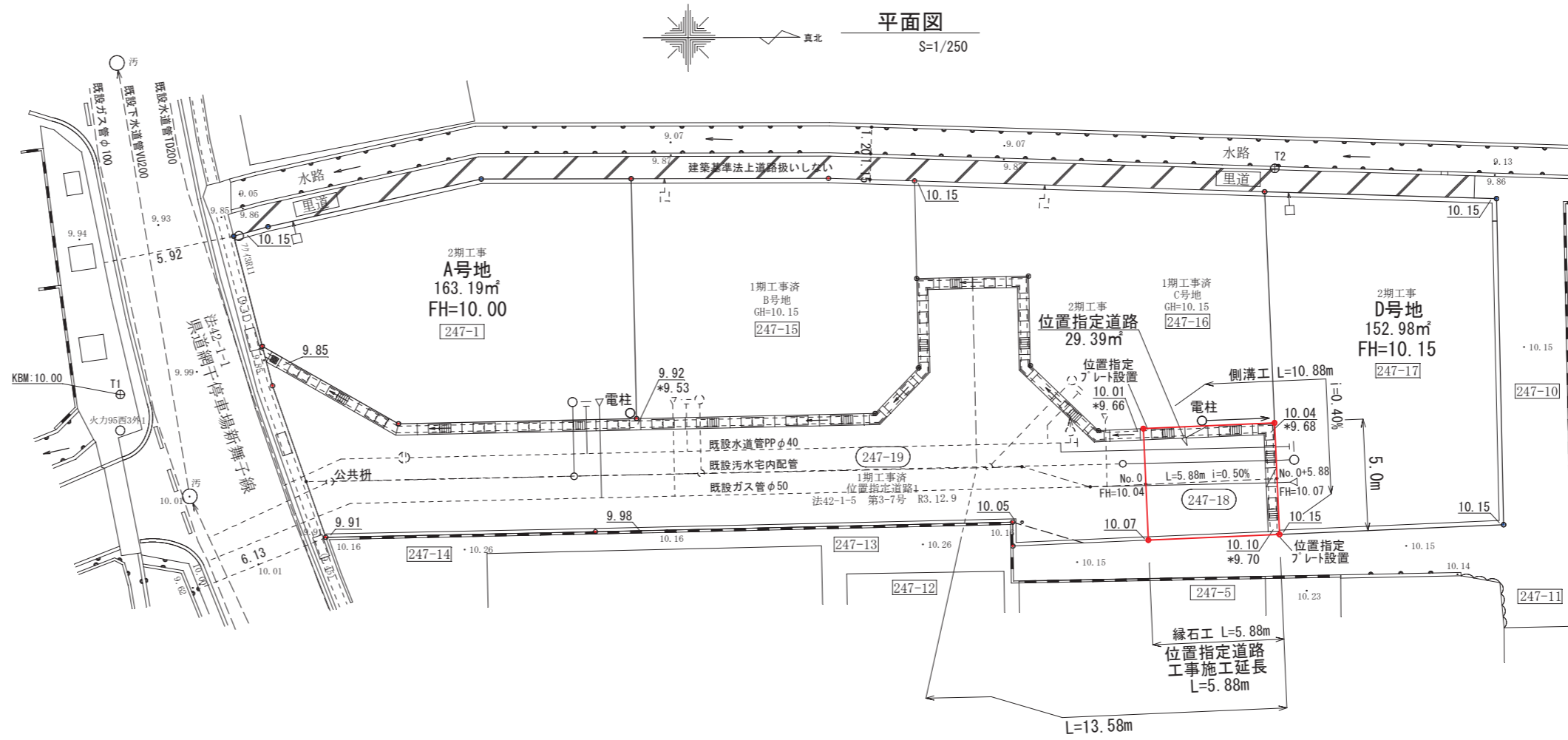
2-2' 断面図 1 : 50



指令法定外指R2-001号  
令和3年3月19日  
指定番号 第2-27号  
姫路市公告第657号  
令和3年11月24日



指定年月日・番号	令和 5 年 6 月 21 日 第 4-34 号
公告年月日・番号	令和 5 年 6 月 22 日 第 307 号
<b>承諾書</b>	
この図面記載のとおり道路の位置の指定を承諾します。	
道路の幅員 ・幅員別の 道路の延長	幅員 5.00 m 延長 5.88 m 道路の面積 29.39 m <sup>2</sup>

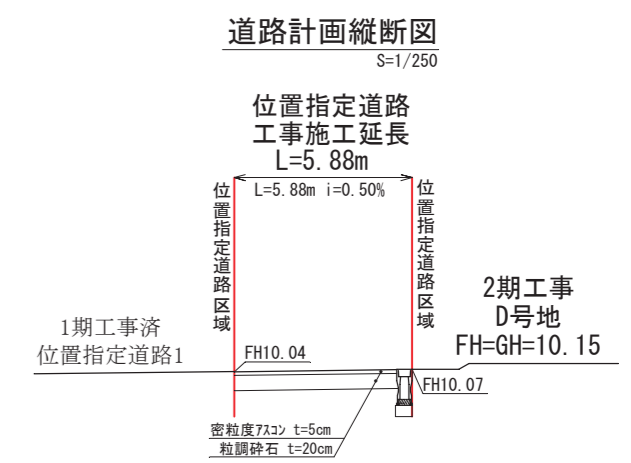
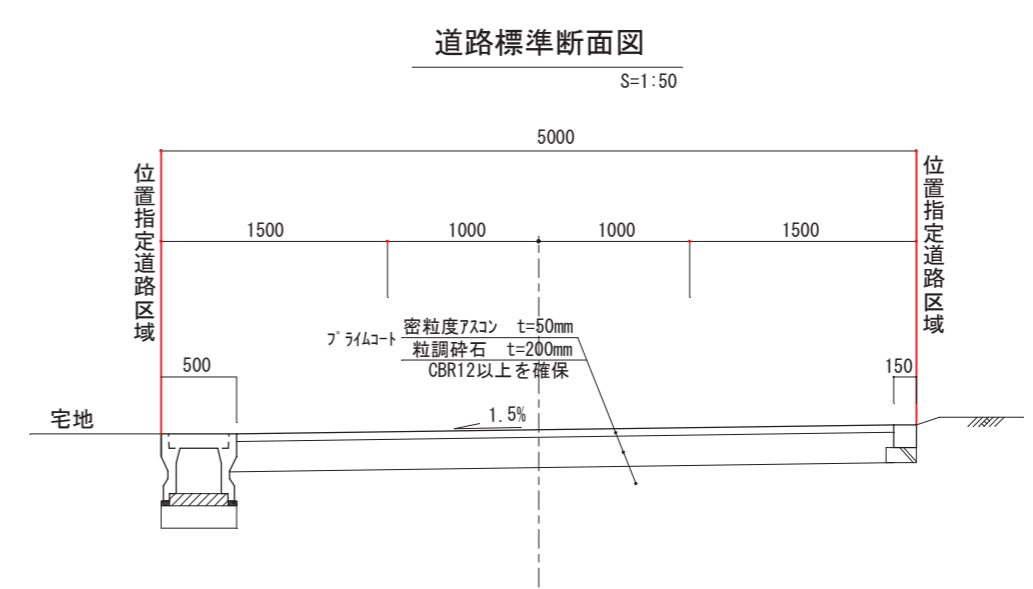


用途	面積m <sup>2</sup>
全区域	345.56
宅地A	163.19
宅地D	152.98
位置指定道路	29.39

地番	A号地 247-1		
測点	Xn	Yn	(Xn+1 - Xn-1)Yn
A22	-131827.359	22770.307	237198.288019
A21	-131827.595	22759.563	-158201.722413
Z4	-131834.310	22759.576	-370002.427032
S3	-131843.852	22761.709	-252268.020847
S2	-131845.393	22762.131	-5940.916191
A18	-131844.113	22767.061	168043.677241
S4	-131838.012	22770.533	381497.509882
倍面積			326.388659
面積			163.19
地積			163.19 m <sup>2</sup>

地番	D号地 247-17		
測点	Xn	Yn	(Xn+1 - Xn-1)Yn
Z3	-131788.532	22775.058	221305.238586
I25	-131788.855	22760.455	-243673.431230
A6	-131799.238	22760.139	-226099.220826
A8	-131798.789	22770.497	15165.151002
A2	-131798.572	22775.494	233608.241958
倍面積			305.979490
面積			152.98
地積			152.98 m <sup>2</sup>

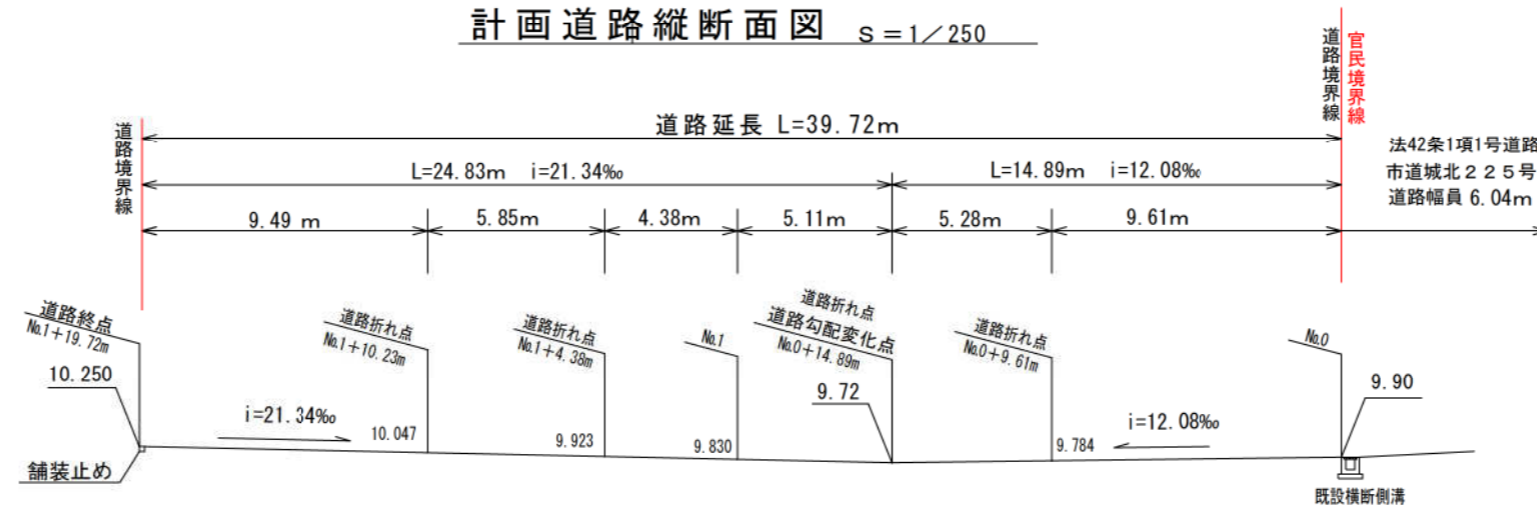
地番	位置指定道路 247-18		
測点	Xn	Yn	(Xn+1 - Xn-1)Yn
A2	-131798.572	22775.494	128818.194064
A8	-131798.789	22770.497	-138649.556233
A19	-131804.661	22770.752	-128791.373312
A20	-131804.445	22775.748	138681.529572
倍面積			58.794091
面積			29.39
地積			29.39 m <sup>2</sup>
合計			345.56



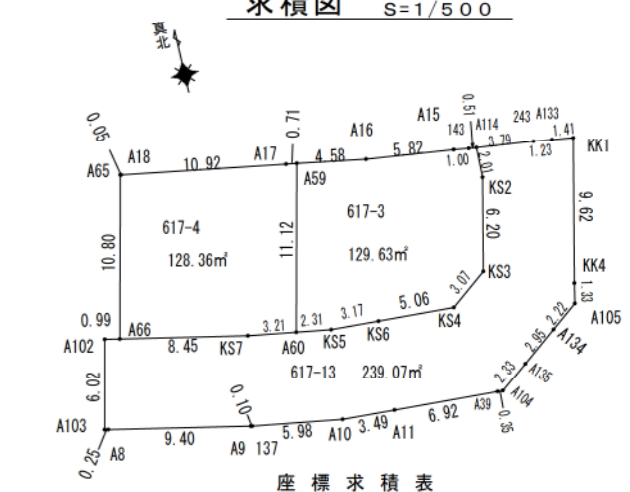


指定年月日・番号	令和 5 年 10 月 18 日 第 4-35 号
公告年月日・番号	令和 5 年 10 月 20 日 第 532 号
<b>承諾書</b>	
この図面記載のとおり道路の位置の指定を承諾します。	
道路の幅員 ・幅員別の 道路の延長	幅員 6.01 ~ 6.42 m 延長 39.72 m 道路の面積 239.07 m <sup>2</sup>

計画道路縦断面図 S=1/250

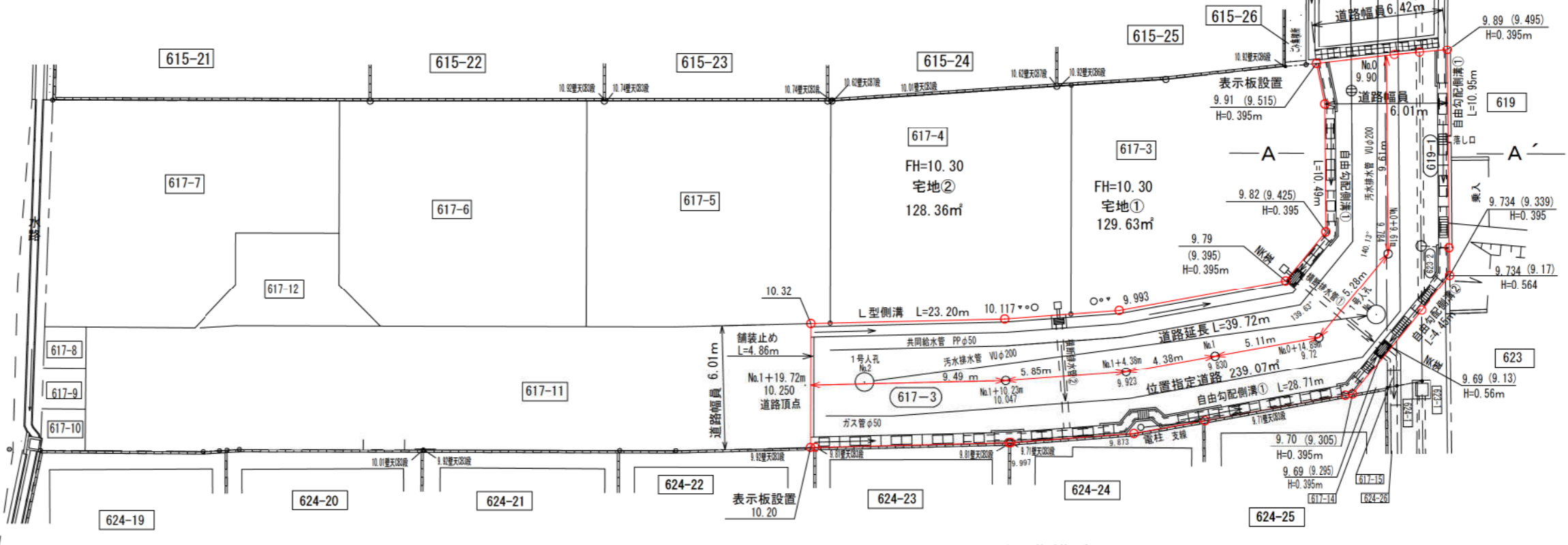


求積図 S=1/500

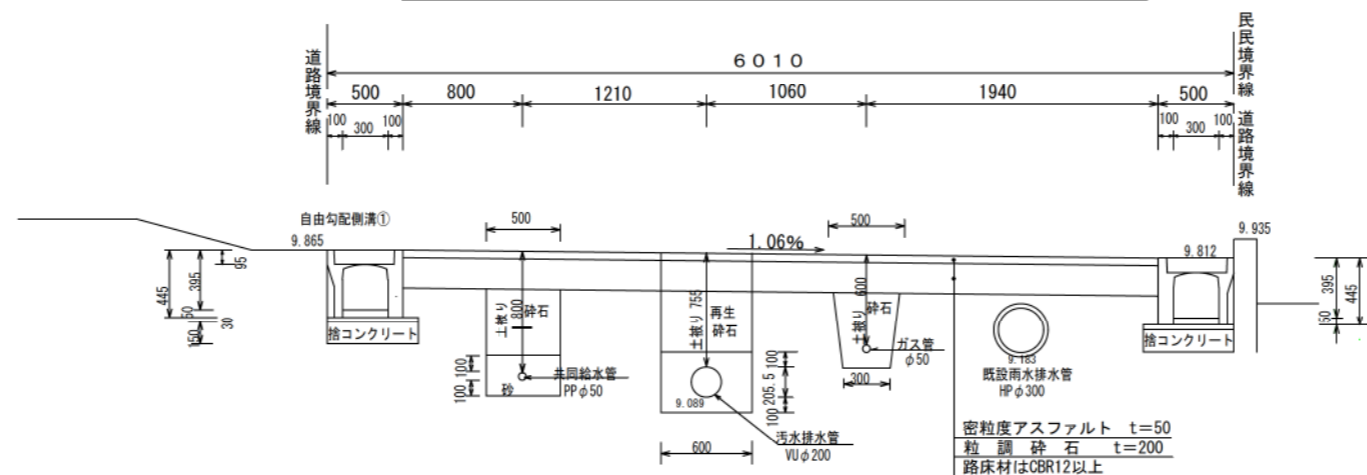


地番 617-3			地番 617-13		
測点名	X座標	Y座標	測点名	X座標	Y座標
A114	-126295.405	32926.608	A133	-126295.999	32931.592
I43	-126295.347	32926.101	I43	-126295.838	32930.377
A15	-126295.206	32925.108	A114	-126295.405	32926.608
A16	-126294.516	32919.328	KS2	-126297.415	32926.558
A59	-126293.766	32914.812	KS3	-126303.468	32925.218
A60	-126304.592	32912.281	KS4	-126305.348	32922.786
KS5	-126304.948	32914.561	KS6	-126305.104	32917.731
KS6	-126305.104	32917.731	KS5	-126304.948	32914.561
KS4	-126305.348	32922.786	A60	-126304.592	32912.281
KS3	-126303.468	32925.218	KS7	-126304.101	32909.108
KS2	-126297.415	32926.558	A66	-126302.400	32900.828
倍面積	259.266469		A102	-126302.200	32899.857
面積	129.63		A103	-126308.060	32898.488
地積	129.63	m <sup>2</sup>	AB	-126308.111	32898.731
地番 617-4			地番 617-13		
測点名	X座標	Y座標	測点名	X座標	Y座標
A59	-126293.766	32914.812	A9	-126310.001	32907.943
A17	-126293.649	32914.108	I37	-126310.020	32908.040
A18	-126291.893	32903.335	A10	-126310.930	32913.951
A65	-126291.881	32903.286	A11	-126311.100	32917.438
A66	-126302.400	32900.828	A39	-126311.441	32924.345
KS7	-126304.101	32909.108	A104	-126311.457	32924.693
A60	-126304.592	32912.281	A135	-126310.034	32926.540
倍面積	256.723517		A134	-126308.235	32928.875
面積	128.36		A105	-126306.883	32930.631
地積	128.36	m <sup>2</sup>	KK4	-126305.577	32930.901
地番 617-13			地番 617-13		
測点名	X座標	Y座標	測点名	X座標	Y座標
KK1	-126296.190	32932.986	倍面積	478.152551	
面積	239.07		面積	239.07	
地積	239.07	m <sup>2</sup>	地積	239.07	m <sup>2</sup>

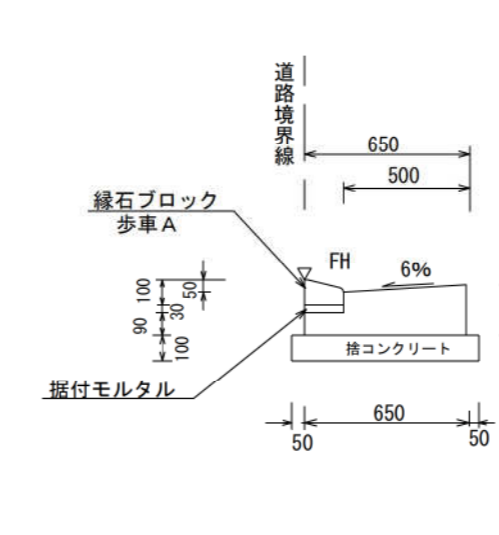
計画平面図 1/300



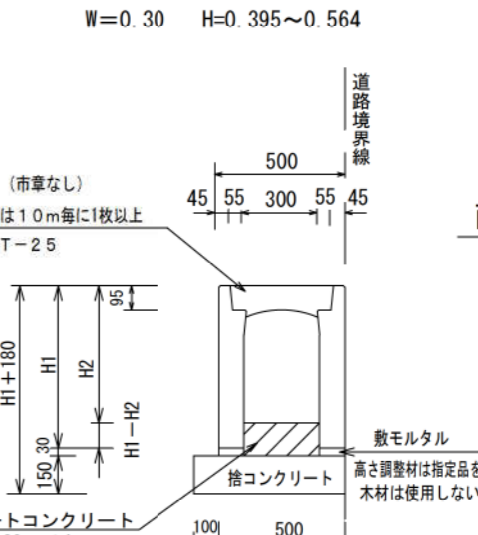
計画道路・給排水施設 A-A' 断面図 1/50



L型側溝構造図 1/30



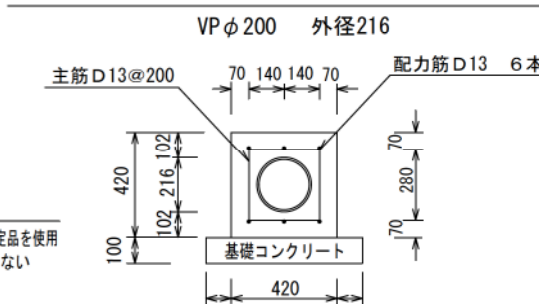
自由勾配側溝断面図 1/30



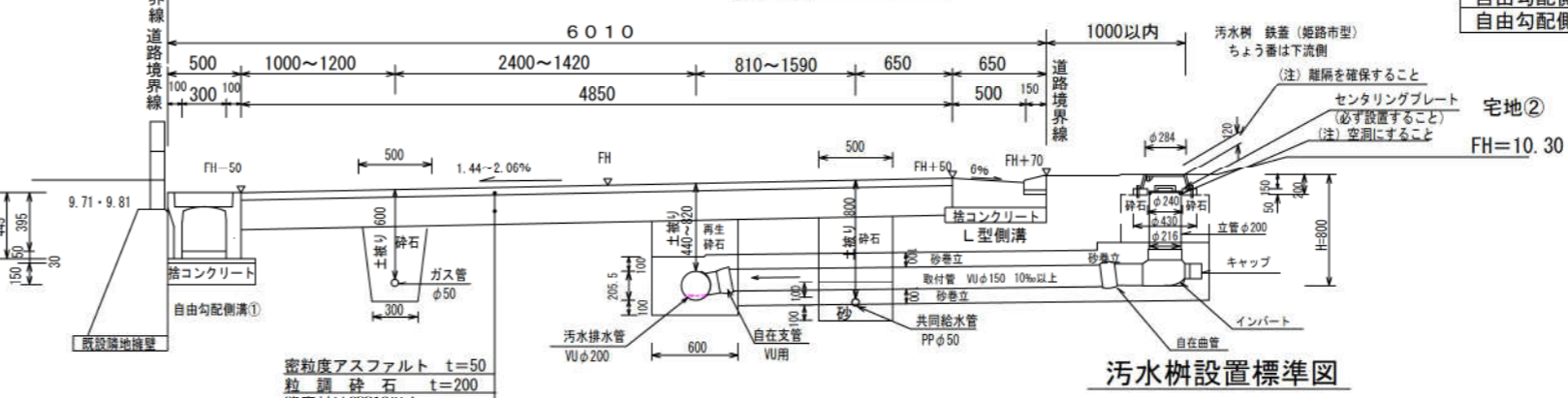
道路面積 239.07 m<sup>2</sup>

総合計面積 497.06 m<sup>2</sup>

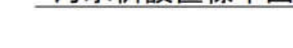
雨水排水管コンクリート巻立て 1/30



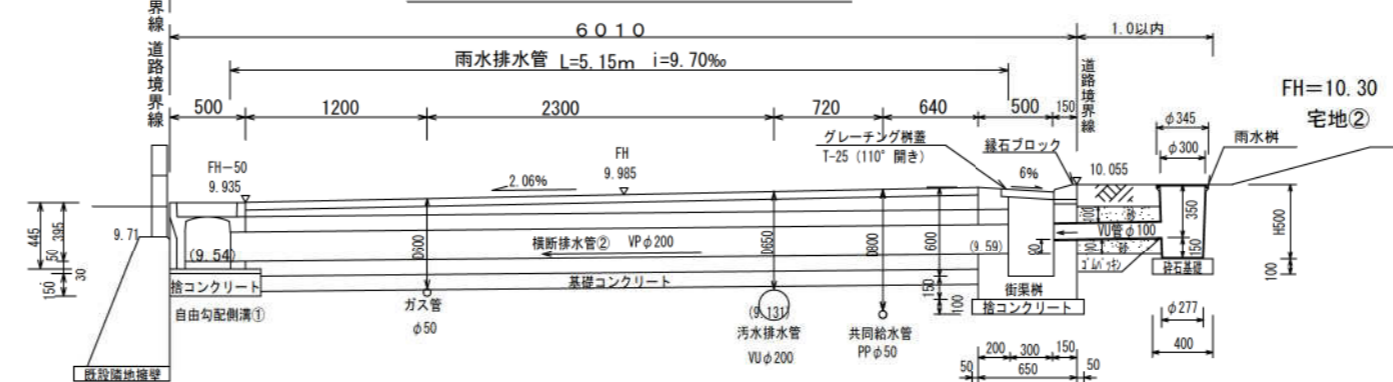
計画道路・給排水施設標準断面図 S=1/50



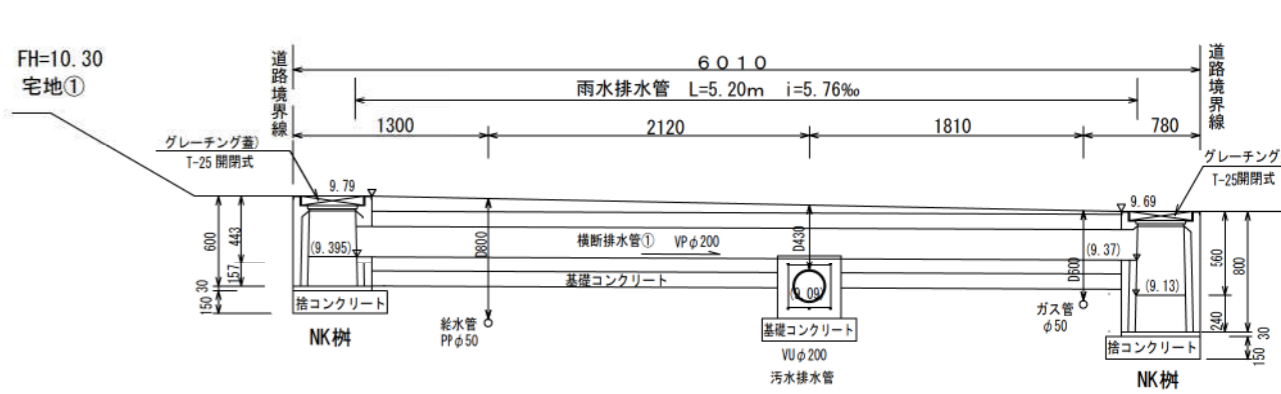
汚水樹設置標準図



横断排水管②断面図 S=1/50



横断排水管①断面図 S=1/50





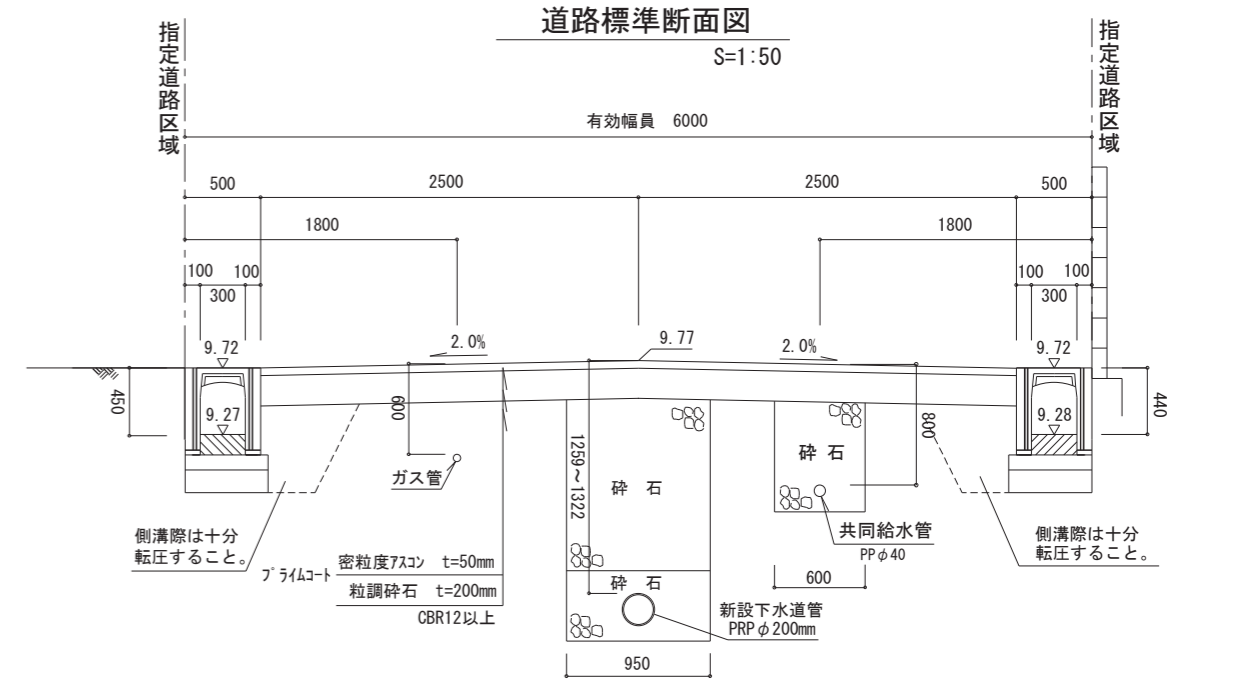
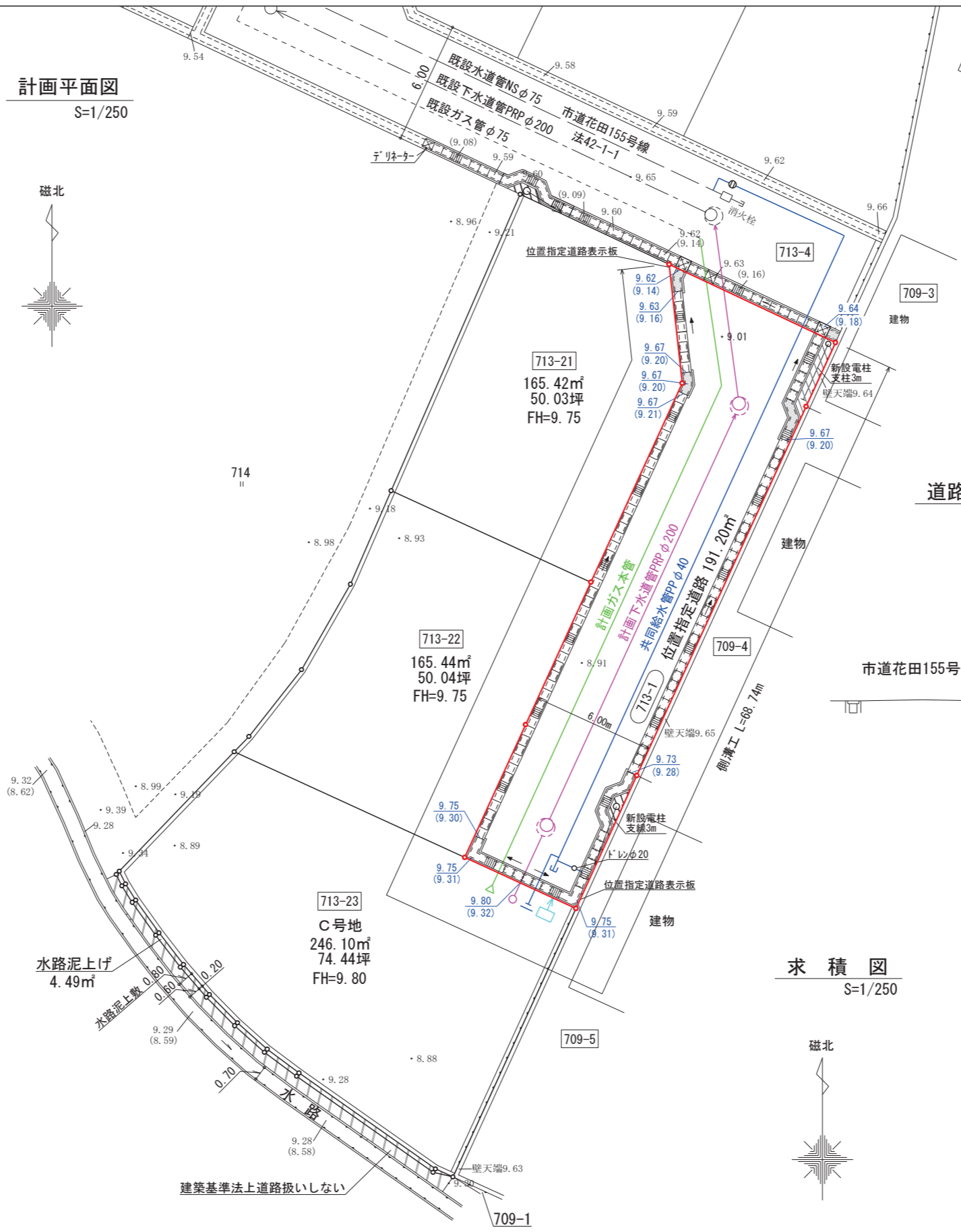
指定年月日・番号 令和 5 年 9 月 5 日 第 4-36 号  
 公告年月日・番号 令和 5 年 9 月 5 日 第 456 号

**承諾書**

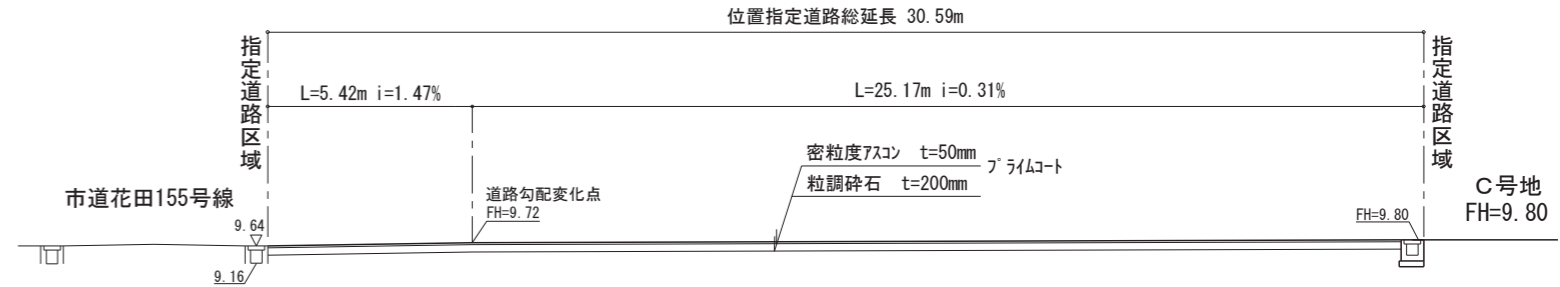
この図面記載のとおり道路の位置の指定を承諾します。

道路の幅員 ・幅員別の 道路の延長	幅員	延長	道路の面積
	6.00 m	30.59 m	191.20 m <sup>2</sup>

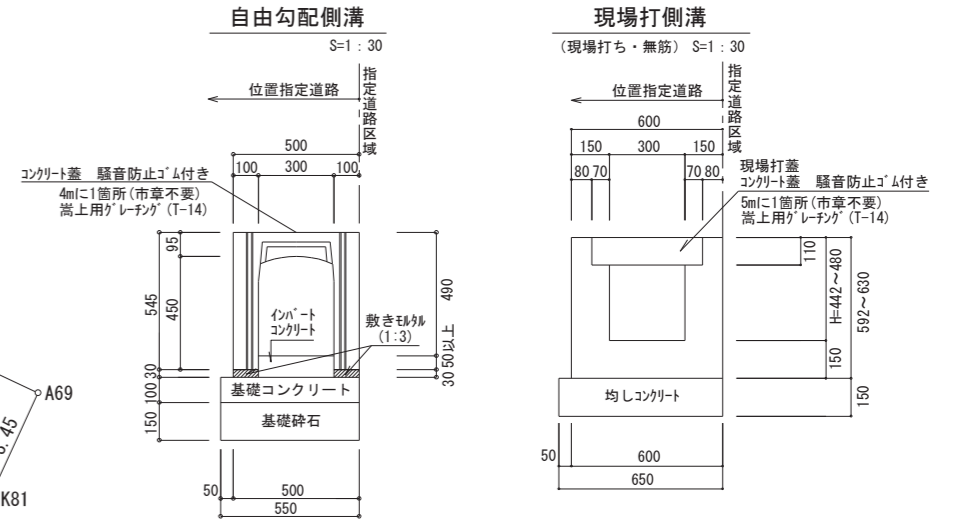
計画平面図  
S=1/250



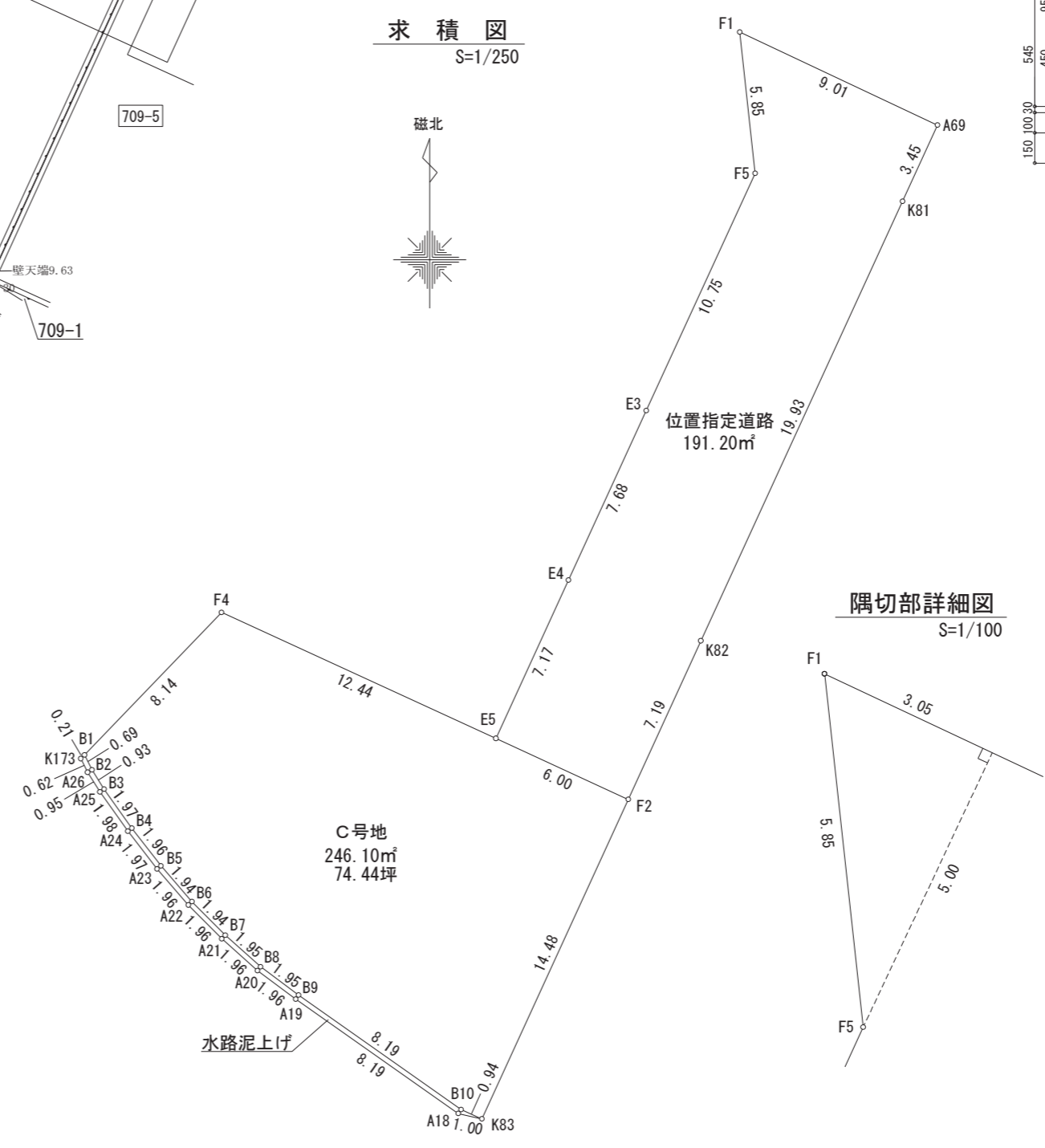
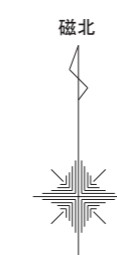
道路縦断面図  
S=1/250



側溝工



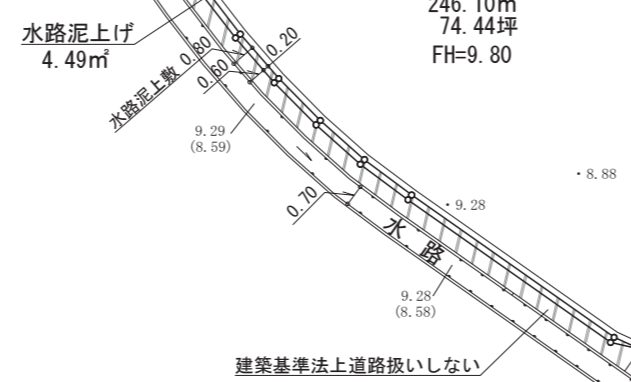
求積図  
S=1/250



座標求積表

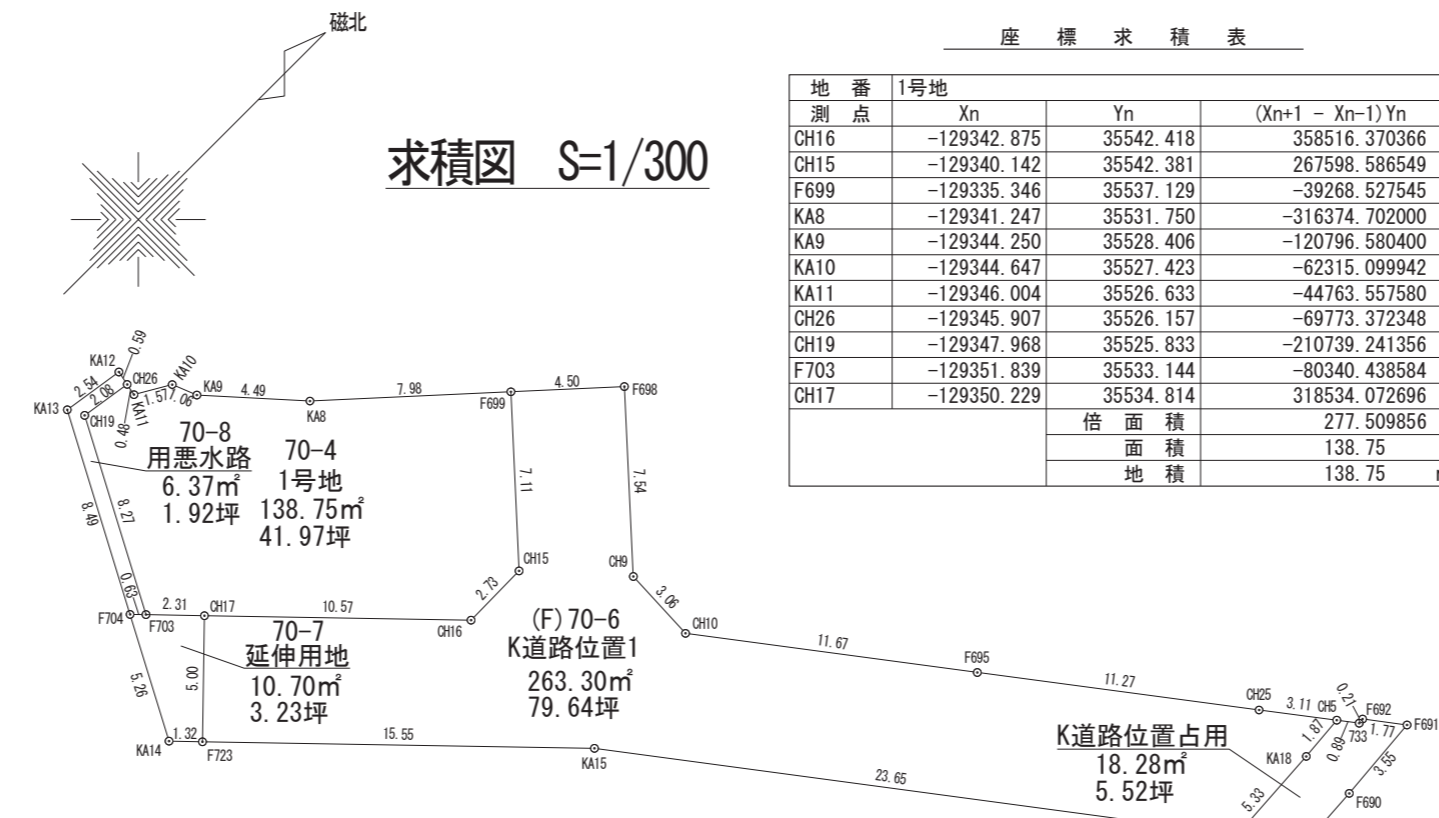
地番	位置指定道路	地番	水路泥上げ		
測点名	X座標	Y座標	測点名	X座標	Y座標
F1	22.873	106.151	B1	-6.919	79.152
F5	17.049	106.787	K173	-7.075	79.002
E3	7.272	102.299	A26	-7.637	79.280
E4	0.284	99.094	A25	-8.445	79.787
E5	-6.240	96.107	A24	-10.064	80.940
F2	-8.756	101.558	A23	-11.624	82.145
K81	-2.218	104.552	A22	-13.105	83.430
A69	15.900	112.861	A21	-14.499	84.811
A69	19.040	114.304	A20	-15.810	86.280
倍面積 382.402547		A19	-16.985	87.856	
面積 191.2012735		A18	-21.700	94.554	
地積 191.20 m <sup>2</sup>		K83	-21.921	95.529	
		B10	-21.533	94.672	
		B9	-16.820	87.975	
		B8	-15.652	86.409	
		B7	-14.351	84.952	
		B6	-12.967	83.580	
		B5	-11.495	82.303	
		B4	-9.942	81.104	
		B3	-8.331	79.956	
		B2	-7.537	79.458	
		倍面積 8.988583			
		面積 4.4942915			
		地積 4.49 m <sup>2</sup>			
		合計 441.79 m <sup>2</sup>			

地番	C号地	
測点名	X座標	Y座標
F4	-1.046	84.801
B1	-6.919	79.152
B2	-7.537	79.458
B3	-8.331	79.956
B4	-9.942	81.104
B5	-11.495	82.303
B6	-12.967	83.580
B7	-14.351	84.952
B8	-15.652	86.409
B9	-16.820	87.975
B10	-21.533	94.672
K83	-21.921	95.529
F2	-8.756	101.558
E5	-6.240	96.107
倍面積 492.218715		
面積 246.1093575		
地積 246.10 m <sup>2</sup>		





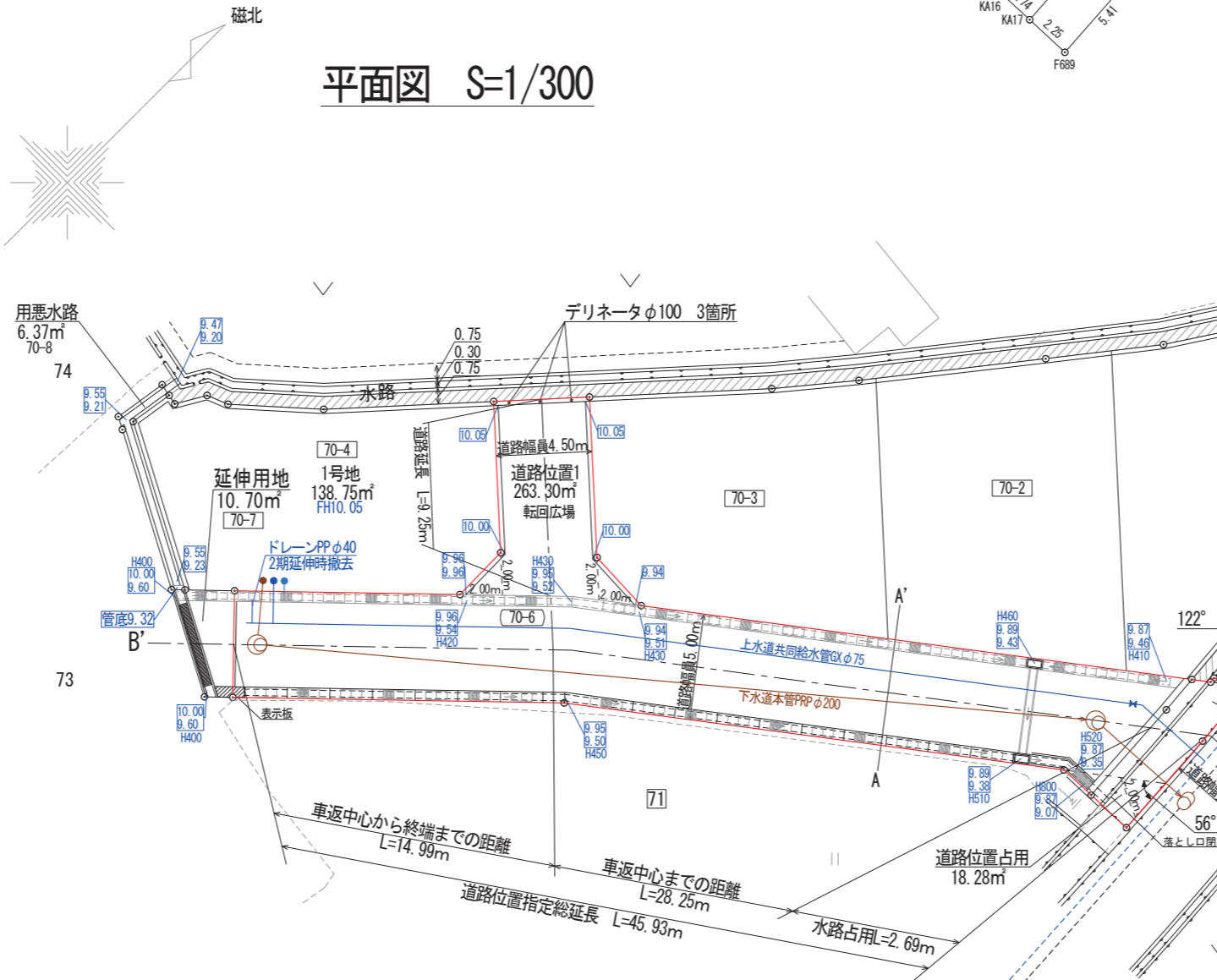
指定年月日・番号	令和 5 年 7 月 21 日 第 4-37 号			
公告年月日・番号	令和 5 年 7 月 25 日 第 376 号			
<b>承諾書</b>				
この図面記載のとおり道路の位置の指定を承諾します。				
道路の幅員・幅員別の道路の延長	幅員	延長	道路の面積 (水路部分)	
	5.00 m	45.93 m	281.58 m <sup>2</sup>	
	4.50 m	9.25 m	(18.28) m <sup>2</sup>	



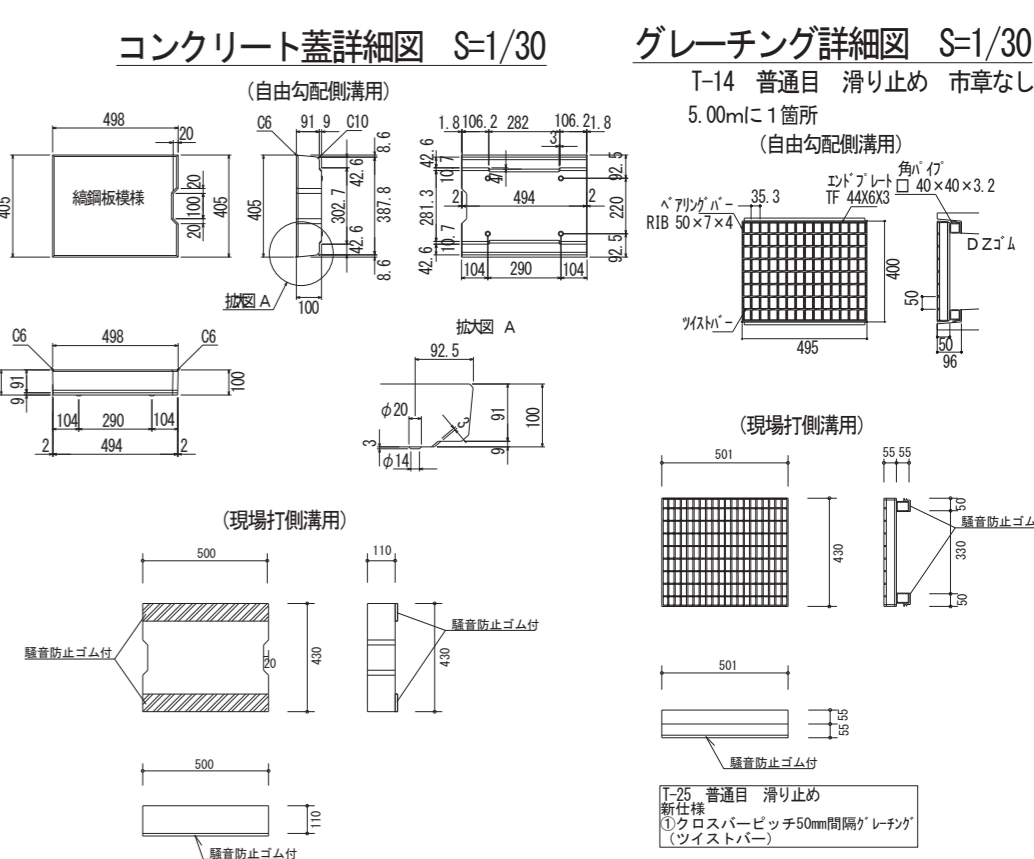
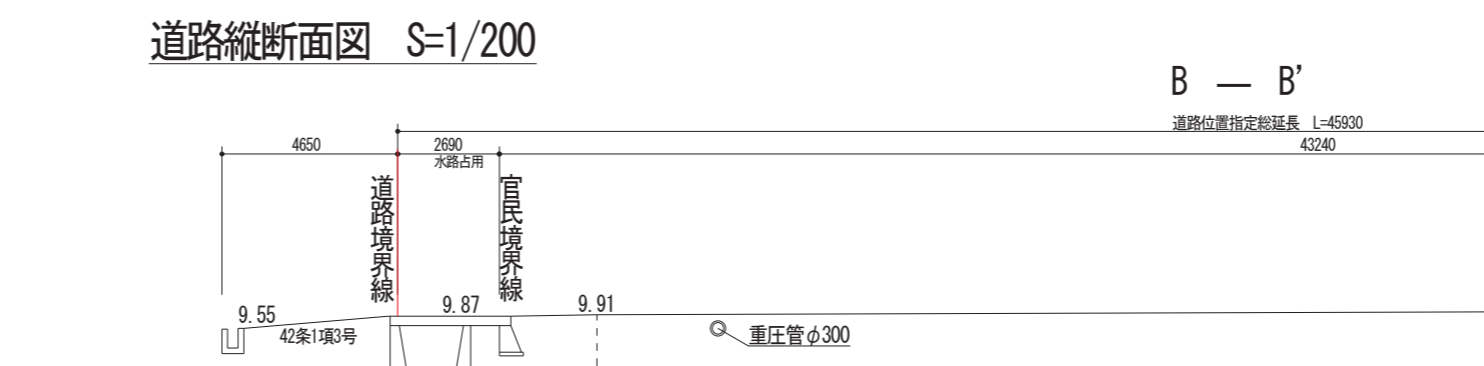
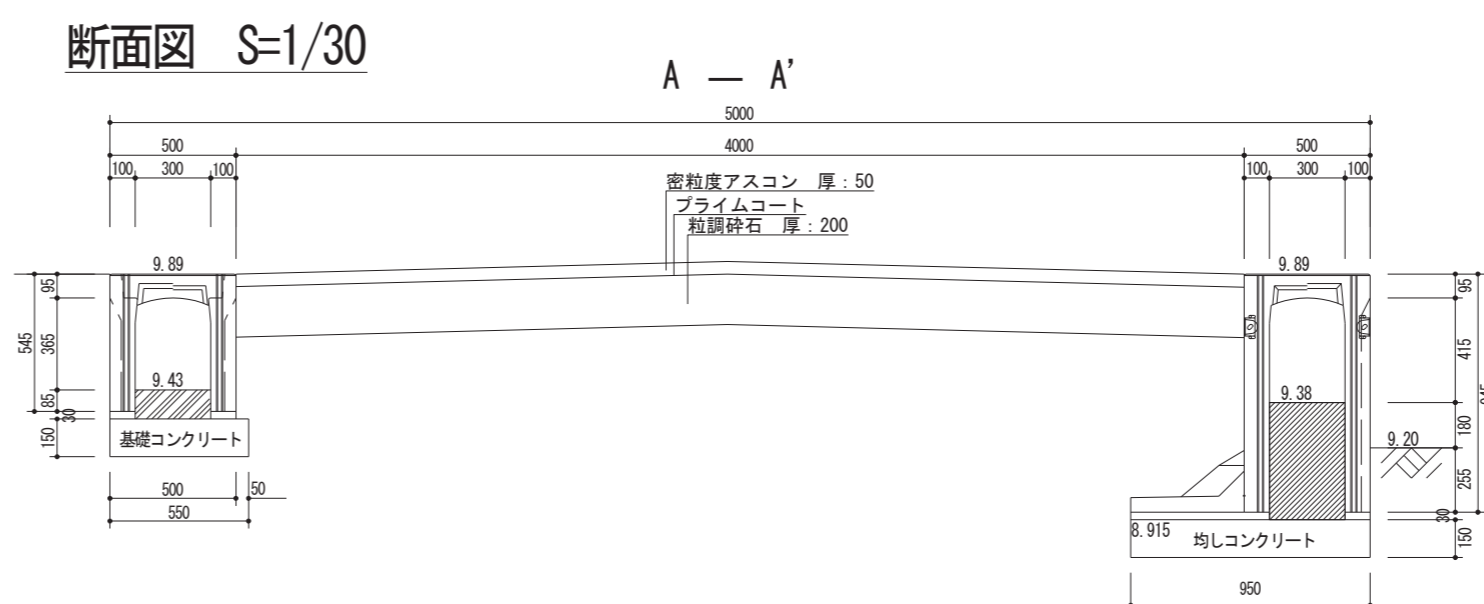
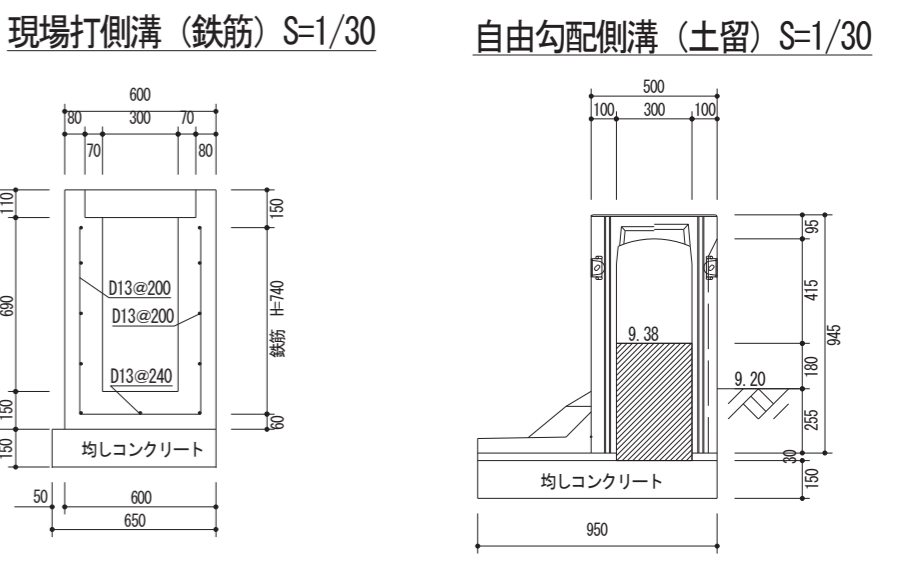
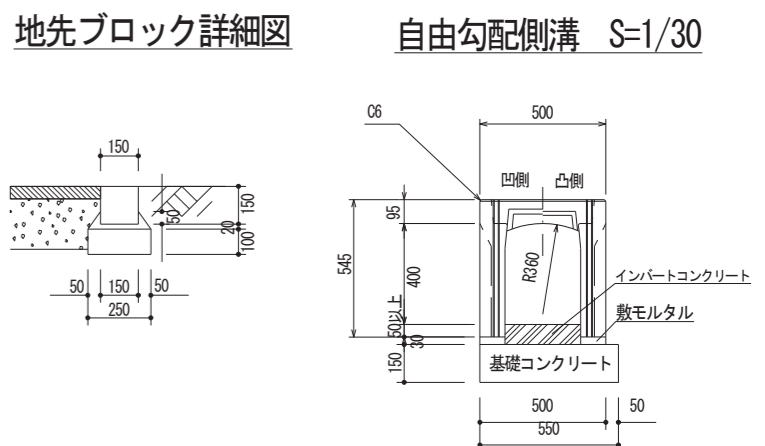
地番	K道路位置占用	Xn	Yn	(Xn+1 - Xn-1)Yn
F692		-129320.637	35570.203	-45921.132073
F73		-129320.849	35570.223	-26962.229034
CH5		-129321.395	35569.513	-86042.651947
KA18		-129323.268	35569.672	-255959.359712
KA17		-129328.591	35570.014	-186102.313248
F689		-129328.500	35572.263	195291.723870
F690		-129323.101	35571.916	318084.072872
F691		-129319.558	35571.616	87648.461824
		倍面積		36.572552
		面積		18.28
		地積		18.28 m <sup>2</sup>

地番	延伸用地	Xn	Yn	(Xn+1 - Xn-1)Yn
KA14		-129354.743	35537.340	-54834.115620
F723		-129353.820	35538.295	160419.863630
CH17		-129350.229	35534.814	70394.466534
F703		-129351.839	35533.144	-72771.878912
F704		-129352.277	35532.690	-103186.931760
		倍面積		21.403872
		面積		10.70
		地積		10.70 m <sup>2</sup>

地番	用悪水路	Xn	Yn	(Xn+1 - Xn-1)Yn
CH26		-129345.907	35526.157	77447.022260
KA12		-129345.788	35525.575	-84941.649825
KA13		-129348.298	35525.185	-230522.925465
F704		-129352.277	35532.690	-125821.255290
F703		-129351.839	35533.144	153112.317496
CH19		-129347.968	35525.833	210739.241356
		倍面積		12.750532
		面積		6.37
		地積		6.37 m <sup>2</sup>
		合計		437.40



地番	K道路位置1	Xn	Yn	(Xn+1 - Xn-1)Yn
CH5		-129321.395	35569.513	-782.529286
CH25		-129323.290	35567.046	-310998.250224
F695		-129330.139	35558.086	-495608.602668
CH10		-129337.228	35548.804	-247348.578232
CH9		-129337.097	35545.740	185264.396880
F698		-129332.016	35540.163	62230.825413
F699		-129335.346	35537.129	-288774.710254
CH15		-129340.142	35542.381	-267598.586549
CH16		-129342.875	35542.418	-358516.370366
CH17		-129350.229	35534.814	-388928.539230
F723		-129353.820	35538.295	256550.951605
KA15		-129343.010	35549.476	894495.915112
KA16		-129328.658	35568.274	512858.942806
KA17		-129328.591	35570.014	191722.375460
KA18		-129323.268	35569.672	255959.359712
		倍面積		526.600179
		面積		263.30
		地積		263.30 m <sup>2</sup>



河川等占用使用許可  
姫路市指令 第R041-00149号  
令和 5年 2月 3日

1-25 普通目 滑り止め 市草なし  
新仕様  
①クローズドピーチ50mm間隔グレーティング  
(ツイスター)

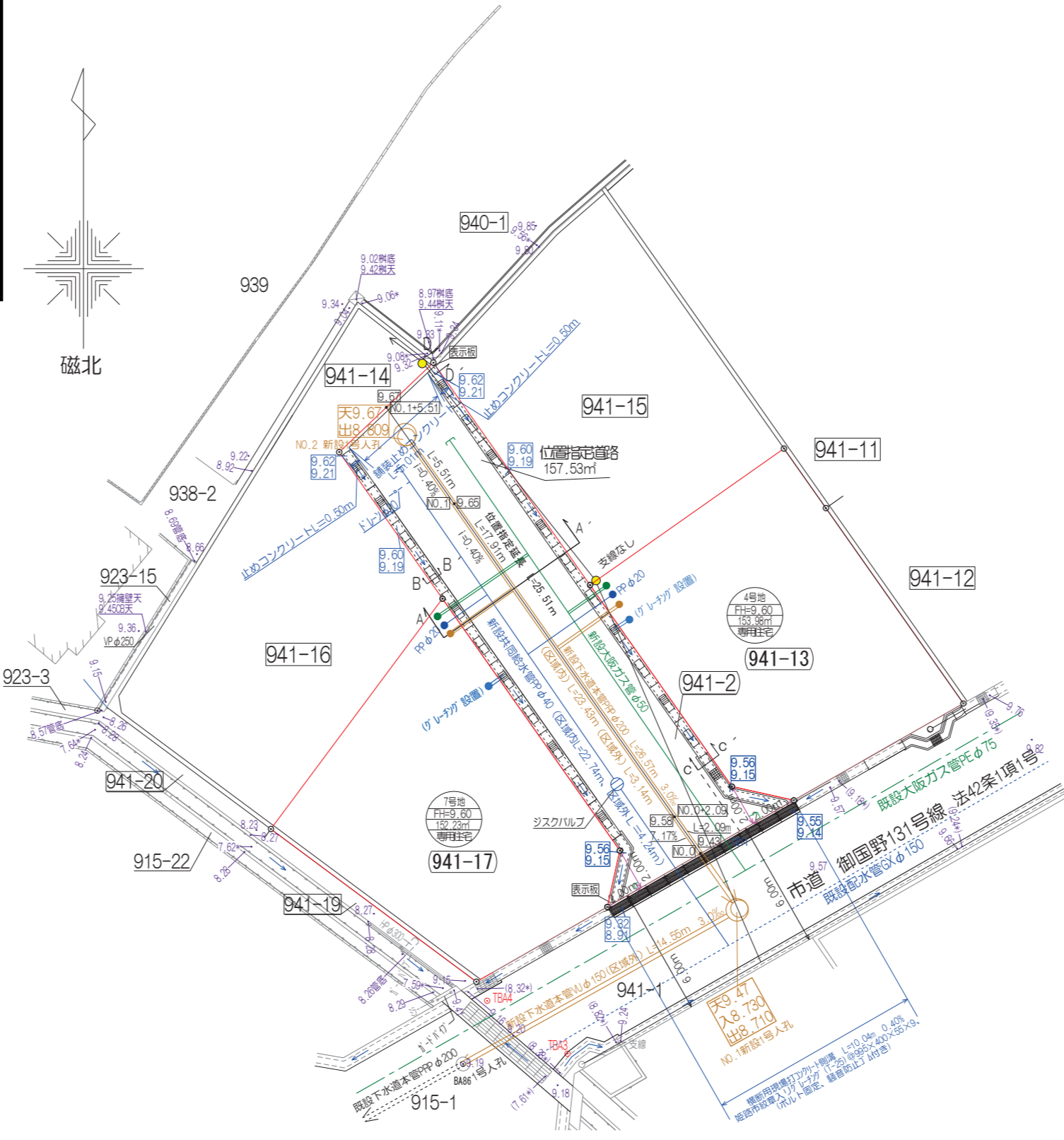
指定年月日・番号 令和 5 年 9 月 6 日 第 4-38 号  
 公告年月日・番号 令和 5 年 9 月 7 日 第 459 号

**承諾書**

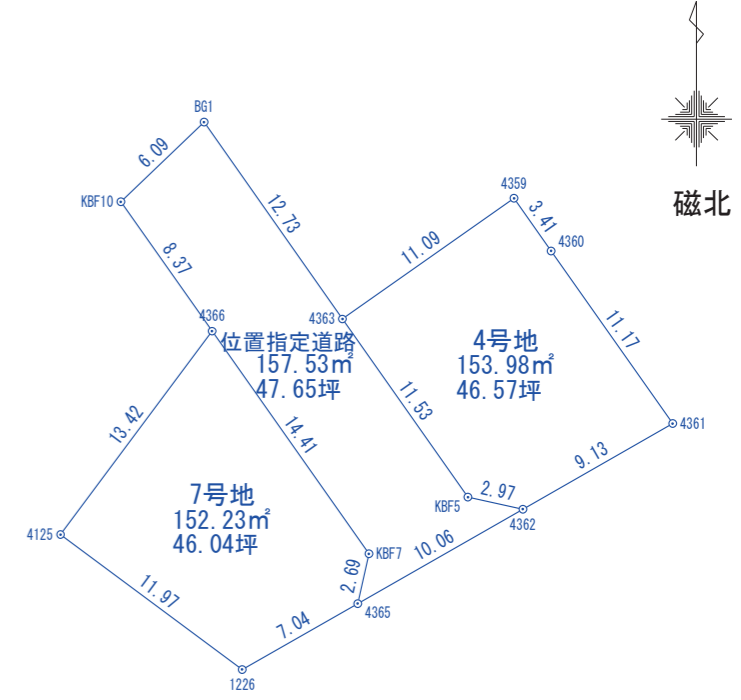
この図面記載のとおり道路の位置の指定を承諾します。

道路の幅員 ・幅員別の 道路の延長	幅員 6.01 m	延長 25.21 m	道路の面積	157.53 m <sup>2</sup>
-------------------------	--------------	---------------	-------	-----------------------

**平面図 S=1/250**



**求積図・求積表 S=1/400**

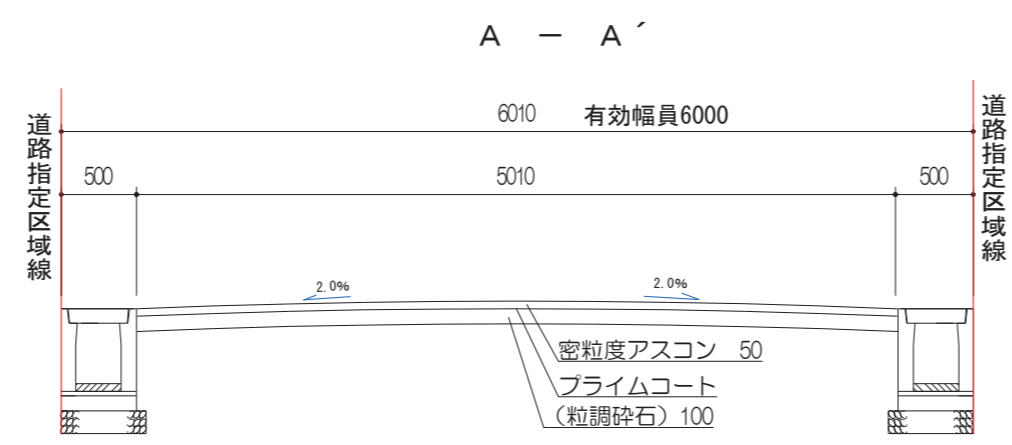


地番	位置指定道路			
測点	Xn	Yn	(Xn+1 - Xn-1)Yn	距離
BG1	-131261.035	37345.730	-231543.526000	12.73
4363	-131271.449	37353.054	-741196.650522	11.53
KBF5	-131280.878	37359.690	-376025.279850	2.97
4362	-131281.514	37362.594	-210239.316438	10.06
4365	-131286.505	37353.858	-88155.104880	2.69
KBF7	-131283.874	37354.450	538277.624500	14.41
4366	-131272.095	37346.152	695572.081000	8.37
KBF10	-131265.249	37341.330	412995.109800	6.09
倍面積				-315.062390
面積				157.53
地積				157.53 m <sup>2</sup>

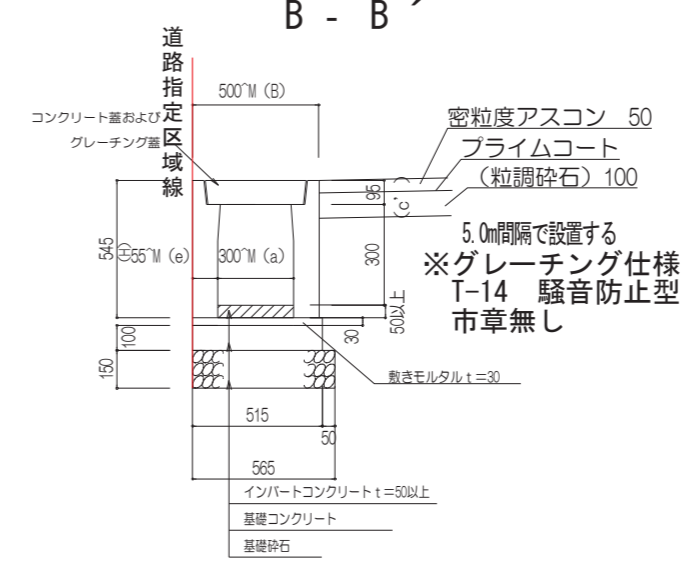
地番	4号地			
測点	Xn	Yn	(Xn+1 - Xn-1)Yn	距離
4359	-131265.062	37362.127	134503.657200	3.41
4360	-131267.849	37364.090	-445492.045070	11.17
4361	-131276.985	37370.522	-510668.183130	9.13
4362	-131281.514	37362.594	-145452.578442	2.97
KBF5	-131280.878	37359.690	376025.279850	11.53
4363	-131271.449	37353.054	590775.902064	11.09
倍面積				-307.967528
面積				153.98
地積				153.98 m <sup>2</sup>

地番	7号地			
測点	Xn	Yn	(Xn+1 - Xn-1)Yn	距離
4366	-131272.095	37346.152	-37868.998128	14.41
KBF7	-131283.874	37354.450	-538277.624500	2.69
4365	-131286.505	37353.858	-228755.026392	7.04
1226	-131289.998	37347.745	136132.530525	11.97
4125	-131282.860	37338.136	668464.648808	13.42
倍面積				-304.469687
面積				152.23
地積				152.23 m <sup>2</sup>
合計				463.74 m <sup>2</sup>

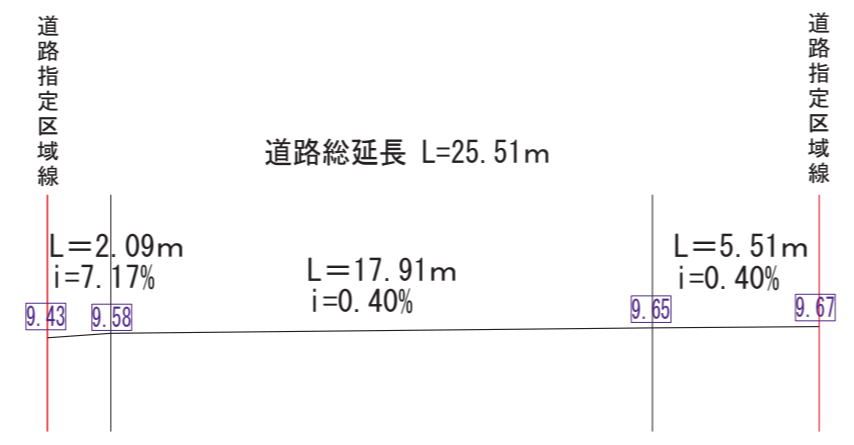
**1:50 道路標準断面図**



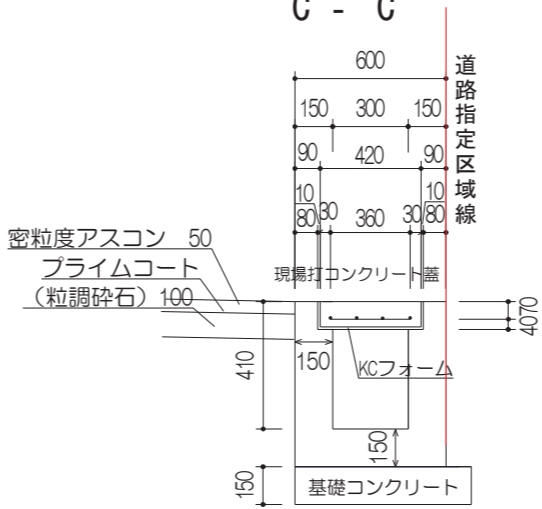
**構造図 S=1/30**



**縦断面図 縦1:100 横1:250**



**構造図 S=1/30**



**構造図 S=1/30**

