

# 不動産取引調査について

## 参考資料

### 不動産取引調査について

不動産取引をされるにあたり、宅地建物取引業者の方々には宅地建物取引業法第35条に定められた、いわゆる『重要事項説明書』を作成する必要があります。その内容の調査に関しては市役所及びその他の窓口で市役所として把握しているものについてまとめましたのでご利用ください。あくまでも『重要事項説明書』を作成するための調査窓口について表示しており、許認可・届出等の窓口の担当が別の場合がありますのでご注意ください。

各窓口では正確性を期するため電話でのお問い合わせをお断りしている場合もありますのでご了承ください。

なお、市役所以外の窓口に対しては、市が独自で収集した情報であり、最新情報への更新が遅れる場合もありますので、ご理解いただけますようお願いいたします。

注：書類の記載方法等は、市役所ではお答えできません。各協会へお尋ねください。

令和5年4月現在

# 目次

<b>【1】 都市計画により指定されている地域・区域等</b>	
(1) 区域区分	・・・ 1
都市計画区域外における確認申請の要・不要について	・・・ 2
(2) 都市計画の制限	・・・ 3
地区計画一覧表	・・・ 4
(3) 地域・地区	・・・ 5
<b>【2】 都市計画の指定が無い区域・地域・地区・街区・制限等</b>	・・・ 6
<b>【3】 姫路市に指定等が無い建築基準法の区域・制限等</b>	・・・ 6
<b>【4】 敷地等と道路との関係による制限</b>	・・・ 7
(1) 建築基準法上の道路について	・・・ 7
(2) 必要接道長さについて	・・・ 7
(3) 建蔽(ぺい)率の緩和について	・・・ 8
<b>【5】 その他の法令と所管機関（参考）</b>	・・・ 10
建築に関する法令等一覧	・・・ 10
<b>【6】 各所管課の業務内容</b>	・・・ 14

※容積率、建ぺい率、建築物の高さ、外壁後退等の制限一覧表

※建築に関する法令等

# 【1】姫路市で都市計画により指定されている地域・区域等

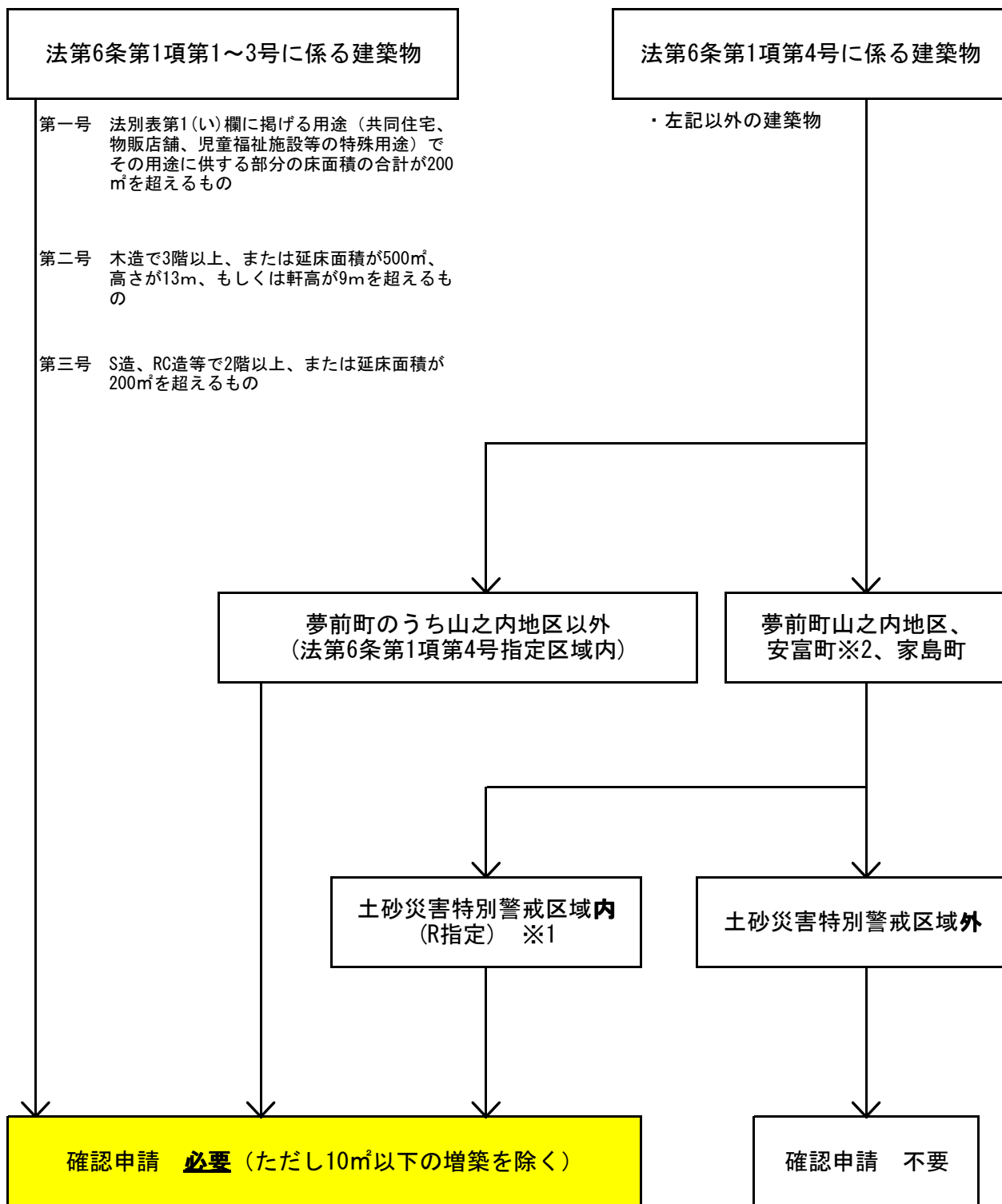
## (1) 区域区分

●調査方法：姫路市Webマップ<sup>°</sup>（インターネット）、又は都市計画課に設置してあるPC端末

調査項目		備 考
都市計画区域	市街化区域 市街化調整区域	<p>※都市計画区域とは、「一体の都市として総合的に整備、開発及び保全する必要のある区域」のことであり、現在の姫路市は合併前の姫路市域及び香寺町域の全域が「中播都市計画区域」に指定されています。</p> <p>※市街化区域とは、都市計画区域内ですでに市街化を形成している区域及び概ね10年以内に優先的かつ計画的に市街化を図る区域です。</p> <p>※市街化調整区域は、都市計画法上、市街化を抑制すべき区域と位置付けられています。</p> <p>※まちづくり指導課で、建築（増築・改築や用途変更を含む）が可能かの協議が必要です。</p>
	都市計画区域外	<p>※姫路市では、夢前町・安富町・家島町が都市計画区域外となっています。</p> <p>※確認申請の要・不要については、次ページのフロー図に従ってください。</p> <p>※夢前町の内、北部以外（山之内地区以外）は、建築基準法第6条第1項第4号の指定区域です。</p> <p>※中播磨県民センターで指定図を閲覧し確認してください。</p> <p>※都市計画区域外は、建築基準法第3章の規定が適用されません。適用されない主な項目は、建築基準法上の道路への接道の義務、用途地域の建築制限、容積率、建蔽率、建築物の高さの各制限等です。</p> <p>※建築基準法上の道路種別は適用されません。</p>
	市街化区域、市街化調整区域に区分されていない区域（未線引区域・区域区分非設定）	※姫路市内に指定がない区域区分です。
	準都市計画区域	

# 都市計画区域外における確認申請の要・不要について

姫路市では夢前町・安富町・家島町が都市計画区域外となっています。確認申請の要・不要は下のフロー図に従って判断してください。



※1土砂災害特別警戒区域については、**まちづくり指導課**または**危機管理室**で確認ができます。なお、申請部分の居室の有無、増築の方法等により確認申請の要・不要の判断が異なる場合があるので、建築指導課にご相談ください。

※2安富町安志内の安志北の台地区には、「安志北の台地区整備計画」で建蔽率・容積率等が別途定められており、届出が必要となります。詳しくは**まちづくり指導課**にお問い合わせください。

## (2) 都市計画の制限

●調査方法(開発区域以外) : 姫路市Webマップ<sup>°</sup> (インターネット)、又は都市計画課に設置してあるPC端末

調査項目	備 考
都市計画法に基づく開発行為等	<p>※都市計画法上の開発許可の要・不要、許可済の開発区域、完了公告の有無等は、別途確認が可能です。 また計画敷地が開発区域に隣接する場合、建築制限がある場合もあります。いずれについてもまちづくり指導課で協議・確認してください。</p> <p>※一団で500㎡以上(工業専用地域、都市計画区域外の場合は1000㎡以上)の敷地に建築する場合、「姫路市開発事業における手続及び基準等に関する条例」に基づく事業計画の事前申請が別途必要です。まちづくり指導課で協議・確認してください。</p>
都市計画施設	<p>※姫路市内には都市計画施設として「道路」「公園」等が指定されています。指定されている区域内は建築等に規制があり、都市計画法上の許可が必要です。 都市計画課で協議・確認してください。 姫路市Webマップ<sup>°</sup>、PC端末ともに、工事施工済みの計画施設についても明示されています。</p>
地区計画	<p>※地区計画名称について、詳細区分まで確認してください。 同じ地区計画であっても詳細区分により規制・制限が異なります。</p> <p>※「用途」「容積率の最高限度」「建蔽率の最高限度」「敷地面積の最低限度」「外壁の後退距離の最低限度」「形態・意匠」「垣・柵」について、制限がある場合があります。 姫路市Webマップ<sup>°</sup>、PC端末ともに、地区計画による制限が反映されていない数値等となっています。 地区計画区域内であれば、別途調査をしてください。</p> <p>※上記のうち「形態・意匠」「垣・柵」については、建築条例化されていないため都市計画課へ届出が必要な場合があります。(制限がある場合のみ)</p> <p>※各地区計画の計画書は、都市計画課またはHPで閲覧可能です。また、次ページの姫路市で定める地区計画の一覧を参考にしてください。</p>
土地区画整理事業	<p>※都市計画決定されたものに限って表示されます。</p> <p>※区画整理事業について、事業中である場合は「(事業中)」と表示されます。 また、施行完了した区画整理事業について、区画整理課で確定図等の閲覧が可能です。</p> <p>※区画整理による道路は、事業の進捗状況について確認を要する場合があります。その他換地等の詳細を含めて確認してください。(区画整理課、阿保地区整備課、姫路駅周辺整備課)</p>

地区計画決定地区数36地区(地区整備計画決定地区34地区 条例制定地区34地区)

番号	地区名	方針 区域 面積 (ha)	整備 区域 面積 (ha)	都 市 計 決 定 年 月 日	告 示 番 号	地区 施 設	地区の細区分	建 築 物 等								届 出 の 要 否		
								用 途	容 積 率	建 ぺ い 率	敷 地 面 積	建 築 面 積	壁 面 位 置	高 さ	形 態 意 匠		垣 ・ 柵	
1	姫路駅南地区	7.1	0.0	S620430	65号		方針のみ											不要
2	別所地区	166.0	63.0	H020126 H071107	12号 230号	道路	商業・業務地区	●		●					○			要
							都市型住宅地	●		●							不要	
							一般住宅地	●		●		●					不要	
							低層住宅地	●		●		●				○	要	
							地区整備計画指定なし区域										不要	
3	高田地区	11.1	11.1	H041210 H071107	249号 231号		コミュニティ住宅地区	●		●			●					不要
							一般住宅地区	●		●							不要	
4	中島南地区	24.9	24.9	H041222 H050625 H071107 H280818	254号 149号 232号 366号		工業街区:A			●						○	要	
							工業街区:B			●						○	要	
							工業街区:C	●		●						○	要	
							工業街区:D	●		●						○	要	
5	城陽地区	42.5	42.5	H050921 H071107 H140227	197号 233号 65号		沿道ゾーン (A)	●	●	●					○	○	要	
							沿道ゾーン (B)	●									不要	
							沿道ゾーン (C)					●					○	要
							沿道ゾーン (D)	●				●				○	○	要
							住宅ゾーン	●				●				○	○	要
6	蒲田地区	56.0	56.0	H051210 H071107	248号 234号		住宅専用地区	●		●								不要
							住宅地区	●		●							不要	
7	御立西一丁目地区	0.8	0.8	H060310	37号		地区計画区域	●		●							不要	
8	垣内津市場地区	28.1	18.5	H070327 H270827	53号 382号		一般住宅地区	●					●					不要
							沿道住宅地区	●									不要	
							地区整備計画指定なし区域										不要	
9	書写山麓	2.6	2.6	H071107	235号	緑地	地区計画区域	●				●	●	○	○	要		
10	吾妻町三丁目地区	3.2	3.2	H071107 H110917 H121215	236号 267号 398号	緑道 広場	住宅地区	●								○	要	
							生活利便地区	●									○	要
							大規模商業施設地区	●				●				○	要	
11	飾磨拠点地区	25.5	15.9	H080227 H210623	43号 238号		商業・業務地区	●				●			○		要	
							沿道商業地区	●							○	要		
							地区整備計画指定なし区域										不要	
							地区計画区域	●	●		●		●		○	○	要	
13	飾西ベルタウン	3.5	3.5	H090314	51号		地区計画区域	●	●	○	●		●	○	○	要		
14	白鷺台	8.3	8.3	H100227	43号		戸建専用住宅地区	●	●	○	●		●	○	○	要		
							沿道戸建住宅地区	●	●	○	●		●	○	○	要		
15	南山田団地	1.8	1.8	H100302	44号		地区計画区域	●	●		●		●	○	○	要		
16	北平野ラブリータウン	5.5	5.5	H100529	159号		地区計画区域	●	●		●		●	○	○	要		
17	林田地区	83.0	0.0	H100529	158号		方針のみ										不要	
18	ライフフロンティア青山通り	2.4	2.4	H130625	245号		地区計画区域	●				●	●	○			要	
19	城見台一丁目地区	2.8	2.6	H141202	411号		地区整備計画区域	●	●				●	●	○			要
							地区整備計画指定なし区域										不要	
20	大津区大津町地区	13.3	13.3	H150319 H220325	82号 84号	通路	商業業務地区	●									○	要
							関連業務地区	●									○	要
21	京見町地区	8.6	8.6	H150812 H160514	283号 214号		戸建専用住宅地区	●		●				●		○	○	要
							戸建一般住宅地区	●		●					○	○	要	
22	豊富団地	22.7	22.7	H151007 H180608 H211006	347号 259号 337号	緑地	住宅地区	●	●	●		●	●	○			要	
							沿道住宅地区	●	●	●		●	●	○		要		
							利便施設地区	●	●	●		●	●	○		要		
							大規模施設地区(A)	●		●		●	○		要			
							大規模施設地区(B)	●		●		●	○		要			
23	大塩東団地	3.0	3.0	H160514	215号		地区計画区域	●	●		●		●	○	○	要		
24	富士見ヶ丘町地区	7.8	7.8	H161005	373号		地区計画区域	●		●						不要		
25	菅生台地区	6.8	6.8	H161005	374号		専用住宅地区	●	●				●					不要
							生活利便地区	●	○								不要	
26	城見台二丁目地区	9.7	9.4	H170302	68号		住宅地区	●	●	●			●	○			要	
							地区整備計画指定なし区域										不要	
27	城見台三丁目・城見台四丁目地区	15.6	15.6	H170302	69号		住宅地区	●	●	●			●	○			要	
							近隣商業地区	●		●			●	○		要		
							エントランスゾーン	○		○			○	○		要		
							生活利便施設ゾーン	●		●			●	○	○	要		
28	キャスト21	25.4	9.9	H190110 H250305	7号 63号	通路 広場	健康福祉・住宅ゾーン	●		●			●	○	○	要		
							地区整備計画指定なし区域									不要		
							駅前通り地区	●					●	○		要		
29	勝原区熊見地区駅前	7.3	7.3	H190703	243号		住宅・商業地区	●					●	○		要		
							一般住宅地区	●					●	○		要		
							住宅地区	●	●	●			●	○		要		
30	書写さくら台	0.57	0.57	H191210	411号		住宅地区	●	●	●			●	○		要		
31	大津町三丁目地区	8.9	8.9	H220325	85号		沿道住宅地区	●	●	●			●	○			要	
							住宅地区	●	●	●			●	○	○	要		
32	大津みやび野地区	2.1	2.1	H240208 H250305	33号 68号	道路	地域施設地区	●	●	●			●	○	○	要		
							生活利便地区	●									要	
33	大津町一丁目地区	3.2	3.2	H250305	67号	道路	商業業務地区	●								○	○	要
							一般住宅地区	●		●							○	○
34	西土井地区	1.2	1.2	H260221	54号		地区計画区域	●				●				不要		
35	北野町一丁目地区	1.7	1.7	H310205	38号		地区計画区域	●				●	●	○	○	要		
36	太市駅周辺地区	1.4	1.4	H310205 R021110	39号 535号	道路	一般住宅地区	●	●				●				要	
							駅前地区	●	●				●			要		

集落地区計画決定地区数2地区(集落地区整備計画決定地区2地区 条例制定地区2地区)

番号	地区名	方針 区域 面積 (ha)	整備 区域 面積 (ha)	都 市 計 決 定 年 月 日	告 示 番 号	集 落 地 区 施 設	地区の細区分	建 築 物 等								届 出 の 要 否	
								用 途	容 積 率	建 ぺ い 率	敷 地 面 積	建 築 面 積	壁 面 位 置	高 さ	形 態 意 匠		垣 ・ 柵
1	土師地区	22.4	22.4	H131225	154号	道路	低層専用住宅地区	●		●	●		●	●	○	○	要
2	岩部地区	8.0	8.0	H131225	155号	公園	低層住宅地区	●		●	●		●	○	○		要
							低層住宅地区	●		●	●		●	○	○	要	

● 姫路市地区計画の区域内の建築物等の制限に関する条例により制限されている項目

○ 姫路市地区計画の区域内の建築物等の制限に関する条例により制限されていない項目

### (3) 地域・地区

●調査方法(開発区域以外) : 姫路市Webマップ<sup>°</sup> (インターネット)、又は都市計画課に設置してあるPC端末

用途地域	※市街化区域は全て用途地域が指定されています。 (姫路市に田園住居地域の指定はありません。)	
容積率 建蔽率	※姫路市Webマップ <sup>°</sup> 、PC端末に表示された数値を基本とし、次ページの『容積率、建蔽率、建築物の高さ、外壁後退等の一覧表』を参考に判断してください。	
外壁の後退距離	※第一種低層住居専用地域の一部に「後退距離1m」が指定されています。	
建物の高さの制限	※『容積率、建蔽率、建築物の高さ、外壁後退等の制限一覧表』を参照してください。	
特別用途地区	大規模集客施設制限地区	※姫路市内の準工業地域全域に指定されています。
	特別工業地区	※市川以东の工業地域・工業専用地域に指定されている場合があります。
高度地区	第一種高度地区	※第一種中高層住居専用地域もしくは第二種中高層住居専用地域の一部に指定。 ※高さの最高限度は12m
	第二種高度地区	※第一種中高層住居専用地域の一部に指定。 ※高さの最高限度は15m
	第三種高度地区	※商業地域の一部に指定。 ※高さの最高限度は35m
	第四種高度地区	※商業地域の一部に指定。 ※高さの最高限度は50m
高度利用地区	※「お城本町地区」「姫路駅西地区」「姫路駅南地区」の3地区を指定しており、制限の詳細はHPで閲覧可能です。	
防火地域等	防火地域 準防火地域	※姫路市Webマップ <sup>°</sup> 、PC端末ともに、初期画面では地域境界線が表示されていないため注意してください。
	建築基準法第22条指定区域	※市街化区域内で防火地域・準防火地域に指定されていない区域全てに指定されています。
駐車場整備地区	※地区内で、延床面積が1000㎡を超える建築物は姫路市駐車施設附置条例に伴う届出が必要な場合があります。	
臨港地区	※市川以西の沿岸部に指定されている場合があります。 「姫路港臨港地区」と表示されるので、姫路港管理事務所で分区分・制限について確認してください。	

## 【2】姫路市内で都市計画の指定が無い区域・地域・地区・街区・制限等

※準都市計画区域	※航空機騒音障害防止地区
※敷地面積の最低限度（*1）	※航空機騒音障害防止特別地区
※特定用途制限地域	※市街地再開発促進区域
※特例容積率適用地区	※土地区画整理促進区域
※高層住居誘導地区	※住宅街区整備促進区域
※特定街区	※拠点業務市街地整備土地区画整理促進区域
※都市再生特別地区	※遊休土地転換利用促進地区
※居住調整地域	※被災市街地復興推進地域
※特定用途誘導地区	※新住宅市街地開発事業
※特定防災街区整備地区	※工業団地造成事業
※景観地区	※新都市基盤整備事業
※風致地区	※住宅街区整備事業
※歴史的風土特別保存地区	※防災街区整備事業
※歴史的風土保存地区（第一種、第二種）	※新住宅市街地開発事業の予定区域
※緑地保全地域	※工業団地造成事業の予定区域
※特別緑地保全地区	※新都市基盤整備事業の予定区域
※緑化地域	※流通業務団地の予定区域
※流通業務地区	※防災街区整備地区計画
※生産緑地地区	※歴史的風致維持向上地区計画
※伝統的建造物群保存地区	※沿道地区計画

（\*1）地区計画等により定められている場合があります。

## 【3】姫路市に指定等が無い建築基準法の区域・制限等

- ※建築基準法第39条による災害危険区域
- ※建築基準法第46条による壁面線の指定（地区計画で定められている場合があります。）
- ※建築基準法第4章による建築協定区域



## 【4】敷地と道路との関係による制限

※（１）、（２）、（３）は、都市計画区域外には適用されません。

### （１）建築基準法上の道路について

敷地前面の道路状のものが、建築基準法上の道路か否か等については、建築指導課又は姫路市Webマップの「指定道路（建築基準法の道路種別）」で調査可能です。道路種別ごとに色分けしたものを閲覧できます。

姫路市道の名称・認定幅員等は、姫路市Webマップと道路総務課HPで確認。県道・国道の名称・認定幅員等は姫路土木事務所（管理第1課）で確認してください。

※夢前町・安富町・家島町は都市計画区域外のため、建築基準法上の道路はありません。

### （２）必要接道長さについて

建築基準法上の必要接道長さは「2m」ですが、兵庫県建築基準条例第4条、第4条の2及び第19条において用途・規模により必要接道長さの基準が異なります。

※下記の内容は「兵庫県 建築指導課HP」よりダウンロードできます。

＜条例第4条＞	
※床面積の合計が200㎡を超える下記の用途に供する建築物の敷地 劇場、映画館、演芸場、観覧場、公会堂、集会場、病院、診療所（患者を入院させるための施設を有するものに限る。）、ホテル、旅館、下宿、共同住宅、寄宿舍、児童福祉施設等、学校、体育館、博物館、美術館、図書館、ボーリング場、スキー場、スケート場、水泳場、スポーツの練習場、展示場、キャバレー、ダンスホール、遊技場、公衆浴場、倉庫、自動車車庫又は自動車修理工場、工場（自動車修理工場を除く。）の用途に供する建築物の敷地 ※床面積の合計が500㎡を超える下記の用途に供する建築物の敷地 物品販売業（物品加工修理業を含む。）を営む店舗	4m
＜条例第4条の2＞	
階数が3以上であり、かつ、延べ面積の合計が、3,000㎡を超える建築物の敷地	6m
＜条例第19条＞	
都市計画区域内にある学習塾（主として幼児、小学生又は中学生を対象としたもので、その用途に供する部分の床面積の合計が500㎡を超え、かつ、3階以上の階にその用途に供する部分を有するものに限る。）の用途に供する建築物の敷地	4m
上記以外	2m

### (3) 建蔽(ぺい)率の緩和について

『容積率、建蔽率、建築物の高さ、外壁後退等の制限一覧表』にある「特定行政庁が指定した角地等」について、下記「姫路市建築基準施行細則(抜粋)」参考にしてください。

<姫路市建築基準法施行細則(抜粋)>「建築指導課HP」よりダウンロードできます。

(建築面積の敷地面積に対する割合の緩和)

第17条 法第53条第3項第2号に規定する市長が指定する敷地は、次の各号のいずれかに該当するものとする。

(1) 各幅員6m以上、その和14m以上、内角 $120^\circ$ 以下の二つの道路によってできた角にある敷地で、その敷地周囲の延長の $\frac{3}{10}$ 以上がこれらの道路に接し、かつ、その面積が $2,000\text{m}^2$ 以下のもの

(2) 各幅員4m以上、その和10m以上、内角 $120^\circ$ 以下の二つの道路によってできた角にある敷地(前号に規定する道路によってできた角にある敷地を除く。)で、その敷地周囲の延長の $\frac{3}{10}$ 以上がこれらの道路に接し、かつ、その面積が $1,000\text{m}^2$ 以下のもの

(3) 各幅員4m以上、内角 $120^\circ$ 以下の二つの道路によってできた角にある敷地(前各号に規定する道路によってできた角にある敷地を除く。)でその敷地周囲の延長の $\frac{3}{10}$ 以上がこれらの道路に接し、かつ、その面積が $500\text{m}^2$ 以下のもの

(4) 各幅員6m以上、その和14m以上、間隔50m(間隔が一定しない場合にあつては、その平均値とする。以下この条において同じ。)以下の二つの道路の間にある敷地で、その敷地周囲の延長の $\frac{3}{10}$ 以上がこれらの道路に接し、かつ、その面積が $2,000\text{m}^2$ 以下のもの

(5) 各幅員4m以上、その和10m以上、間隔30m以下の二つの道路の間にある敷地(前号に規定する道路の間にある敷地を除く。)で、その敷地周囲の延長の $\frac{3}{10}$ 以上がこれらの道路に接し、かつ、その面積が $1,000\text{m}^2$ 以下のもの

(6) 各幅員4m以上、間隔30m以下の二つの道路の間にある敷地(第4号及び前号に規定する道路の間の敷地を除く。)で、その敷地周囲の延長の $\frac{3}{10}$ 以上がこれらの道路に接し、かつ、その面積が $500\text{m}^2$ 以下のもの

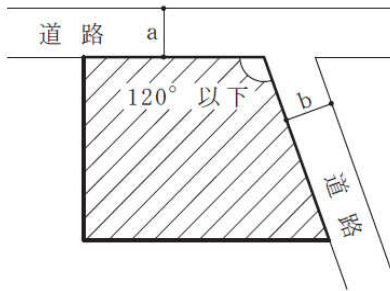
(7) 前各号に規定する道路によってできた角又は間隔を2以上有する敷地でその面積がこれらの角又は間隔に係る前各号に規定する面積の和以下のもの

(8) 公園、広場、線路敷、川、海その他これらに類するものに接する敷地で前各号に掲げる敷地に準ずるもの

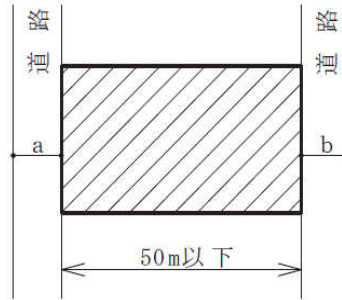
# 姫路市建築基準法施行規則各号による角敷地等図解

## 1. 2,000㎡以下の敷地の場合

(1)



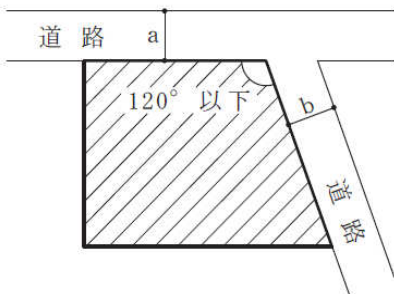
(4)



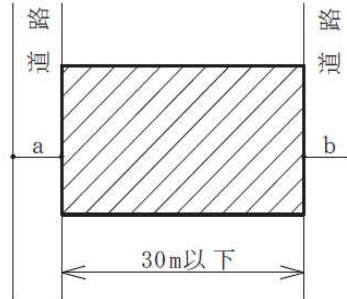
- ①  $a \geq 6m$ ,  $b \geq 6m$   
かつ  
 $a + b \geq 14m$
- ② 敷地周長の1/3以上が道路に接する

## 2. 1,000㎡以下の敷地の場合

(2)



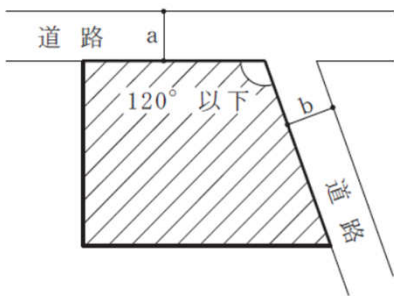
(5)



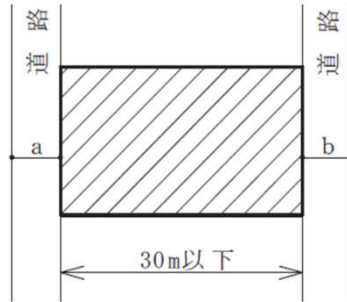
- ①  $a \geq 4m$ ,  $b \geq 4m$   
かつ  
 $a + b \geq 10m$
- ② 敷地周長の1/3以上が道路に接する

## 3. 500㎡以下の敷地の場合

(3)



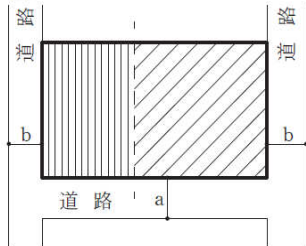
(6)



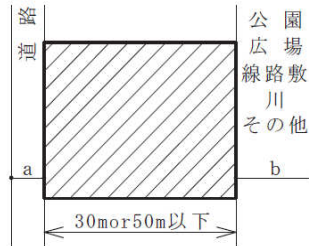
- ①  $a \geq 4m$ ,  $b \geq 4m$
- ② 敷地周長の1/3以上が道路に接する

## 4. その他の敷地の場合

(7)



(8)



区分することによりそれぞれが  
(1)～(6)の一に該当するもの

公園、広場、線路敷、川、その他  
これら類するものに接する敷地で  
(1)～(6)の一に該当するもの

## 【5】 その他の法令と所管機関（参考）

宅地建物取引業法第35条に伴い必要な重要事項説明の対象法文については下記の表を参考に所管課・所管機関で詳細を調査願います。ただし、県等が所管する法令については、適用の有無について市で把握できていないものがあります。

※「－」は姫路市では適用無し 又は 適用が不明なもの

法律名称	規制等の対象となる区域・地区の名称、手続き等（抜粋）	所管機関
古都における歴史的風土の保存に関する特別措置法	歴史的風土特別保存地区	－
都市緑地法	緑地保全地区、特別緑地保全地区、緑化地域、緑地協定	－
生産緑地法	生産緑地地区	－
特定空港周辺航空機騒音対策特別措置法	航空機騒音障害防止地区、航空機騒音障害防止特別地区	－
景観法	景観計画区域（市内全域） 景観協定	まちづくり指導課 都市景観指導室
土地区画整理法	土地区画整理事業地	【1】（2）の表を参照
大都市地域における住宅及び住宅地の供給の促進に関する特別措置法	土地区画整理促進区域、住宅街区整備促進区域、住宅街区整備事業地	－
地方拠点都市地域の整備及び産業業務施設の再配置の促進に関する法律	拠点業務市街地整備土地区画整理促進区域（拠点整備促進区域）	－
被災市街地復興特別措置法	被災市街地復興推進地域	－
新住宅市街地開発法	新住宅市街地開発事業により造成された宅地及び施設（公共を除く）	－
新都市基盤整備法	開発誘導地区（新都市基盤整備事業）	－
旧公共施設の整備に関連する市街地の改造に関する法律	旧防災建築街区造成法による防災建築街区	－
首都圏の近郊整備地帯及び都市開発区域の整備に関する法律	造成工場敷地、工業団地造成事業により造成された製造工場等の敷地	－
近畿圏の近郊整備区域及び都市開発区域の整備及び開発に関する法律	造成工場敷地、工業団地造成事業により造成された製造工場等の敷地	－

法律名称	規制等の対象となる区域・地区の名称、手続き等（抜粋）	所管機関
流通業務市街地の整備に関する法律	流通業務地区	—
都市再開発法	市街地再開発促進区域、市街地再開発事業	—
幹線道路の沿道の整備に関する法律	沿道地区計画、沿道再開発等促進区、沿道地区整備計画	—
集落地域整備法	集落地区計画の区域	都市計画課
密集市街地における防災街区の整備の促進に関する法律	防災街区整備地区計画、防災街区整備事業、防災都市計画施設、避難経路協定	—
地域における歴史的風致の維持及び向上に関する法律	歴史的風致形成建築物 歴史的風致維持向上地区計画の区域	—
港湾法	港湾区域、臨港地区、共同化促進施設協定	姫路港管理事務所
住宅地区改良法	改良地区	—
公有地の拡大の推進に関する法律	公共事業地内等の土地取引	まちづくり指導課
農地法	農地・採草放牧地の権利移動・転用等	農業委員会事務局
宅地造成等規制法	宅地造成工事規制区域	まちづくり指導課
マンションの建替え等の円滑化に関する法律	要除却認定マンションの容積率緩和	建築指導課
都市公園法	立体都市公園と一体となった公園一体建物	—
自然公園法	国立公園・国定公園	環境省 神戸自然保護官事務所
首都圏近郊緑地保全法	近郊緑地保全区域	—
近畿圏の保全区域の整備に関する法律	近郊緑地保全区域	—
都市の低炭素化の促進に関する法律	樹木保全推進区域	—

法律名称	規制等の対象となる区域・地区の名称、手続き等（抜粋）	所管機関
水防法	浸水被害軽減地区	—
下水道法	雨水貯留施設（浸水被害対策区域）	下水道整備課
河川法	河川区域、河川保全区域、河川予定地、河川保全立体区域、河川予定立体区域	姫路河川国道事務所 中播磨県民センター
特定都市河川浸水被害対策法	特定都市河川流域、雨水貯留浸透施設、保全調整池	—
海岸法	海岸保全区域	県庁港湾課 姫路港管理事務所
津波防災地域づくりに関する法律	津波防護施設区域、指定津波防護施設、津波災害警戒区域内の指定避難施設、津波災害特別警戒区域	—
砂防法	砂防設備	中播磨県民センター
地すべり等防止法	地すべり防止区域、ぼた山崩壊防止区域	中播磨県民センター
急傾斜地の崩壊による災害の防止に関する法律	急傾斜地崩壊危険区域	まちづくり指導課
土砂災害警戒区域等における土砂災害防止対策の推進に関する法律	土砂災害特別警戒区域	危機管理室
森林法	地域森林計画、森林施業の実施協定、保安林予定森林、保安林	中播磨県民センター
道路法	道路の立体的区域と一体となった道路一体建物、利便施設協定、道路予定区域	道路総務課、事業の所管機関
全国新幹線鉄道整備法	新幹線鉄道建設予定地に係る行為制限区域	国土交通省
土地収用法	公共事業の認定告示	用地対策課、事業の所管機関
文化財保護法	重要文化財、史跡名勝天然記念物、伝統的建造物群保存地区	文化財課
航空法	空港予定地	—
国土利用計画法	大規模な土地取引をした場合	まちづくり指導課

法律名称	規制等の対象となる区域・地区の名称、手続き等（抜粋）	所管機関
廃棄物の処理及び清掃に関する法律	指定区域	産業廃棄物対策課
土壤汚染対策法	汚染除去等の要措置区域、形質変更時要届出区域	環境政策室
都市再生特別措置法	立地適正化計画	都市計画課
地域再生法	地域再生土地利用計画に記載された集落生活圏の区域	—
高齢者、障害者等の移動等の円滑化の促進に関する法律	移動等円滑化経路協定	建築指導課
災害対策基本法	指定緊急避難場所	危機管理室
東日本大震災復興特別区域法	復興整備事業実施区域内の届出対象区域	—
大規模災害からの復興に関する法律	復興整備事業実施区域内の届出対象区域	—

#### ライフライン等の確認について

上水道の施設→	上下水道サービス課	下水道の施設→	上下水道サービス課
ガス設備→	各ガス事業者	電気設備→	各電気事業者

#### 不動産取引調査について

不動産取引をされるにあたり、宅地建物取引業者の方々には宅地建物取引業法第35条に定められた、いわゆる『重要事項説明書』を作成する必要があります。その内容の調査に関しては市役所及びその他の窓口で市役所として把握しているものについてまとめましたのでご利用ください。あくまでも『重要事項説明書』を作成するための調査窓口について表示しており、許認可・届出等の窓口の担当が別の場合がありますのでご注意ください。

各窓口では正確性を期するため電話でのお問い合わせをお断りしている場合もありますのでご了承ください。

なお、市役所以外の窓口に対しては、市が独自で収集した情報であり、最新情報への更新が遅れる場合もありますので、ご理解いただけますようお願いいたします。

注：書類の記載方法等は、市役所ではお答えできません。各協会へお尋ねください。

注：上記法律以外にも、建築等に際して適用法律・条例等がありますので、次ページの表を参考に申請・届出等が必要か、ご確認ください。

【6】各所管課の業務内容

<本館5階>

<b>①建築指導課</b>	<ul style="list-style-type: none"> <li>・確認申請、確認依頼書に関する相談</li> <li>・姫路市駐車施設設置義務条例に伴う届出</li> <li>・電波伝搬路の閲覧</li> <li>・租税特別措置法に伴う優良住宅認定</li> <li>・バリアフリー法の適合性</li> <li>・建築基準法の道路種別の閲覧（PC端末）</li> <li>・建築基準法第42条第1項第四号による指定</li> <li>・建築基準法上の道路判定</li> </ul>	<ul style="list-style-type: none"> <li>・建築基準法第43条2項による許可等</li> <li>・建築基準法第86条の一団地認定</li> <li>・安全安心生活道路整備事業事前協議書の提出</li> <li>・特殊建築物の定期報告</li> <li>・防災計画書</li> <li>・バリアフリー法に基づく認定</li> <li>・建設リサイクル法に伴う</li> <li>・長期優良住宅の認定</li> </ul>	<ul style="list-style-type: none"> <li>・建築物省エネ法</li> <li>・CASBEEの届出</li> <li>・低炭素建築物の認定</li> <li>・浄化槽の届出</li> <li>・建築設備（昇降機等）に関すること</li> <li>・耐震改修促進事業</li> <li>・建築計画概要書等の閲覧・交付・証明書の交付</li> <li>・福祉のまちづくり条例に基づく届出</li> </ul>
<b>②都市計画課</b>	<ul style="list-style-type: none"> <li>・タッチパネルによる都市計画情報の閲覧・交付</li> <li>・都市計画決定図書の閲覧</li> <li>・都市計画施設の区域確認（道路、公園、緑地）</li> </ul>	<ul style="list-style-type: none"> <li>・都市計画法に基づく許可</li> <li>・土地区画整理法第76条に伴う許可</li> <li>・地区計画、集落地区計画の届出</li> </ul>	<ul style="list-style-type: none"> <li>・駐車場法に基づく届出</li> <li>・区域区分、用途地域の照明顯</li> </ul>
<b>③まちづくり指導課</b>	<ul style="list-style-type: none"> <li>・開発登録簿の閲覧</li> <li>・都市計画法に基づく開発行為の許可</li> <li>・宅地造成等規制法の許可</li> <li>・土砂災害警戒区域図等の閲覧</li> <li>・急傾斜地崩壊危険区域図等の閲覧</li> </ul>	<ul style="list-style-type: none"> <li>・緑豊かな地域環境の形成に関する条例に伴う届出</li> <li>・市街化調整区域内での建築に伴う許可等</li> <li>・景観法に基づく届出</li> <li>・中高層建築物の届出</li> <li>・国土利用計画法、公有地の拡大の推進に関する法律に伴う届出</li> </ul>	<ul style="list-style-type: none"> <li>・デザイン事前協議</li> <li>・姫路市ホテル条例に基づく建築同意申請</li> <li>・屋外広告物の許可</li> </ul>

<本館6階>

<b>④道路総務課</b>	<ul style="list-style-type: none"> <li>・市道名称（路線名）の確認</li> <li>・市道の道路台帳の閲覧</li> </ul>	<ul style="list-style-type: none"> <li>・境界協定（市道、里道、河川等との境界）の申請</li> <li>・安全・安心生活道路整備</li> </ul>	<ul style="list-style-type: none"> <li>・市道の認定、市道編入の要望</li> <li>・開発行為に伴う道路の指導</li> </ul>
<b>⑤道路管理課</b>	<ul style="list-style-type: none"> <li>・道路占用許可（市道、里道）</li> <li>・道路の掘削、改築許可</li> <li>・工事施工承認申請（道路24条）</li> </ul> <p>※安富町、香寺町、夢前町を除く。</p>		<b>※北部道路事務所（夢前事務所2F）</b>
<b>⑥長寿命化対策課</b>	<ul style="list-style-type: none"> <li>・交通安全施設（ガードレール・カーブミラー等）の維持補修</li> </ul>		<ul style="list-style-type: none"> <li>・道路の事業用地の取得</li> <li>・道路の掘削、改築許可</li> <li>・工事施工承認申請（道路24条）</li> </ul> <p>※安富町、香寺町、夢前町内に限る。</p>
<b>⑦用地対策課</b>	<ul style="list-style-type: none"> <li>・街路、道路、公園の事業用地の取得</li> </ul>		

<本館7階>

<b>⑧姫路駅周辺整備課</b>	<ul style="list-style-type: none"> <li>・姫路駅周辺土地区画整理事業</li> <li>・駅南土地区画整理事業（姫路駅南西地区）</li> </ul>		<b>⑩区画整理課</b>
<b>⑨阿保地区整備課</b>	<ul style="list-style-type: none"> <li>・阿保土地区画整理事業に関すること</li> </ul>		<ul style="list-style-type: none"> <li>・左記の⑧⑨以外の事業中の土地区画整理事業に関する業務</li> <li>・過去に施行された土地区画整理事業の確定図等の閲覧</li> </ul>
<b>⑪環境政策室</b>	<ul style="list-style-type: none"> <li>・ばい煙、汚水、騒音、振動等に関すること</li> <li>・し尿浄化槽の設置（浄化槽法）</li> </ul>	<ul style="list-style-type: none"> <li>・集中浄化槽に接続する建築物</li> <li>・汚水排水規制（水質汚濁防止法、瀬戸内環境保全特別措置法）</li> </ul>	<ul style="list-style-type: none"> <li>・土壌汚染（3000㎡の土地の形質変更）</li> </ul>

<本館9階>

<b>⑫公園緑地課</b>	<ul style="list-style-type: none"> <li>・公園の占用等許可</li> <li>・公園との官民境界に関する事務</li> </ul>	<ul style="list-style-type: none"> <li>・建築物の緑化、敷地緑化計画の届出受付</li> </ul>	<ul style="list-style-type: none"> <li>・特定工場の緑化計画届受付</li> </ul>
<b>⑬農業委員会事務局</b>	<ul style="list-style-type: none"> <li>・農地転用の許可申請等</li> </ul>	<ul style="list-style-type: none"> <li>・農家証明、耕作証明などの各種証明</li> </ul>	

<本館10階>

<b>⑭工事技術検査室</b>	<ul style="list-style-type: none"> <li>・基本地形図等の閲覧、購入</li> </ul>		
-----------------	---	--	--

<北別館4階>

<b>⑮文化財課</b>	<ul style="list-style-type: none"> <li>・史跡地内、埋蔵文化財包蔵地内での工事</li> </ul>	<ul style="list-style-type: none"> <li>・指定文化財の保存修理、登録文化財増改築</li> </ul>	<ul style="list-style-type: none"> <li>・文化財保護法等の許可申請、届出</li> </ul>
--------------	---	--	--

<東館2階>

<b>⑯水道整備課</b>	<ul style="list-style-type: none"> <li>・水道本管の新設、改良、移設</li> </ul>	<ul style="list-style-type: none"> <li>・水道管の維持管理</li> </ul>	
<b>⑰上下水道サービス課</b>	<ul style="list-style-type: none"> <li>・水道に関する各種証明</li> <li>・下水道処理区域の確認</li> <li>・公共ます設置</li> </ul>	<ul style="list-style-type: none"> <li>・水道の開栓、閉栓</li> <li>・コミプラ、集落排水に関すること</li> </ul>	<ul style="list-style-type: none"> <li>・水道メーターの取替え、検針</li> <li>・公共下水道への流入</li> </ul>

<東館3階>

<b>⑱リサイクル課</b>	<ul style="list-style-type: none"> <li>・ごみステーションの協議</li> </ul>		<b>⑳河川管理課</b>
<b>㉑下水道整備課</b>	<ul style="list-style-type: none"> <li>・私道への公共下水道の敷設</li> </ul>		<ul style="list-style-type: none"> <li>・河川（水路）占用許可</li> <li>・準用河川の境界協定</li> <li>・準用河川、普通河川、排水路の管理</li> </ul>
			<b>㉒産業廃棄物対策課</b>
			<ul style="list-style-type: none"> <li>・廃棄物が地下にある土地における建築行為</li> <li>・1000㎡以上の土地における1m以上の土砂埋立行為</li> </ul>



<姫路市>容積率、建蔽(ぺい)率、建築物の高さ、外壁後退等の制限一覧表

(凡例 - : 適用なし)

用途地域等	容積率 (下記のうち小さい方の数値)		建蔽率					外壁後退	絶対高さ	道路斜線制限		隣地斜線制限	北側斜線制限	日影による中高層の建築物の高さの制限				高度地区
	都市計画で定める割合	幅12m未満の前面道路に接する敷地(前面道路幅員×下記の数字×100)	①都市計画で定める割合	②防火地域内の耐火建築物等	③準防火地域内の耐火・準耐火建築物等	④特定行政庁が指定した角地等	左の②④、または③④のいずれにも該当する建築物	建築基準法第54条による外壁の後退距離	建築基準法第55条による建築物の高さの限度	前面道路の反対側の境界線からの水平距離の適用範囲	斜線勾配	A:隣地境界線までの水平距離	B:前面道路の反対側又は隣地境界線までの真北方向の水平距離	制限を受ける建築物	平均地盤からの高さ(測定面)	規制される日影時間		都市計画で指定された区域地区
																敷地境界から5mを超え、10m以内	敷地境界から10mを超える範囲	
第一種低層住居専用地域	100%	0.4	50%	60%	60%	60%	70%	1m以上	10m	20m	1.25	—	5m+1.25×B	階数3以上または軒高7mを超える建築物	1.5m	4時間以内	2.5時間以内	—
	150%	0.4	60%	70%	70%	70%	80%	—	10m	20m	1.25	—	5m+1.25×B	階数3以上または軒高7mを超える建築物	1.5m	5時間以内	3時間以内	—
第二種低層住居専用地域	150%	0.4	60%	70%	70%	70%	80%	—	10m	20m	1.25	—	5m+1.25×B	階数3以上または軒高7mを超える建築物	1.5m	5時間以内	3時間以内	—
第一種中高層住居専用地域	150%	0.4	60%	70%	70%	70%	80%	—	—	20m	1.25	20m+1.25×A	—	高さ10mを超える建築物	4m	3時間以内	2時間以内	第一種高度地区(12m)
	200%	0.4	60%	70%	70%	70%	80%	—	—	20m	1.25	20m+1.25×A	—	高さ10mを超える建築物	4m	4時間以内	2.5時間以内	第二種高度地区(15m)
第二種中高層住居専用地域	150%	0.4	60%	70%	70%	70%	80%	—	—	20m	1.25	20m+1.25×A	—	高さ10mを超える建築物	4m	3時間以内	2時間以内	第一種高度地区(12m)
	200%	0.4	60%	70%	70%	70%	80%	—	—	20m	1.25	20m+1.25×A	—	高さ10mを超える建築物	4m	4時間以内	2.5時間以内	—
第一種住居地域	200%	0.4	60%	70%	70%	70%	80%	—	—	20m	1.25	20m+1.25×A	—	高さ10mを超える建築物	4m	4時間以内	2.5時間以内	—
第二種住居地域	200%	0.4	60%	70%	70%	70%	80%	—	—	20m	1.25	20m+1.25×A	—	高さ10mを超える建築物	4m	4時間以内	2.5時間以内	—
準住居地域	200%	0.4	60%	70%	70%	70%	80%	—	—	20m	1.25	20m+1.25×A	—	高さ10mを超える建築物	4m	4時間以内	2.5時間以内	—
近隣商業地域	200%	0.6	60%	70%	70%	70%	80%	—	—	20m	1.5	31m+2.5×A	—	高さ10mを超える建築物	4m	5時間以内	3時間以内	—
	200%	0.6	80%	—	90%	90%	—	—	—	20m	1.5	31m+2.5×A	—	高さ10mを超える建築物	4m	5時間以内	3時間以内	—
	300%	0.6	80%	—	90%	90%	—	—	—	20m	1.5	31m+2.5×A	—	—	—	—	—	
	400%	0.6	80%	—	90%	90%	—	—	—	20m	1.5	31m+2.5×A	—	—	—	—	—	
商業地域	400%	0.6	80%	—	90%	90%	—	—	—	20m	1.5	31m+2.5×A	—	—	—	—	—	—
	600%	0.6	80%	—	90%	90%	—	—	—	25m	1.5	31m+2.5×A	—	—	—	—	—	—
	600%	0.6	80%	—	90%	90%	—	—	—	25m	1.5	31m+2.5×A	—	—	—	—	—	第三種高度地区(35m) 第四種高度地区(50m)
準工業地域	200%	0.6	60%	70%	70%	70%	80%	—	—	20m	1.5	31m+2.5×A	—	—	—	—	—	—
工業地域	200%	0.6	60%	70%	70%	70%	80%	—	—	20m	1.5	31m+2.5×A	—	—	—	—	—	—
工業専用地域	200%	0.6	60%	70%	70%	70%	80%	—	—	20m	1.5	31m+2.5×A	—	—	—	—	—	—
用途地域の指定のない区域(市街化調整区域)	200%	0.6	60%	/	/	70%	/	—	—	20m	1.5	20m+1.25×A	—	高さ10mを超える建築物	4m	4時間以内	2.5時間以内	—
都市計画区域外(参考)	—	—	—	—	—	—	—	—	—	—	—	—	—	—	—	—	—	—

注) 道路斜線・隣地斜線・北側斜線・日影・用途地域による用途の制限(比較表)等については、姫路市都市計画課作成の「用途地域・高度地区の概要」の裏面の詳細説明を御覧ください。(挿絵でわかりやすく説明されています。)

建築に関する法令等			
注意 …… 建築に関連する主な法令・届出等を列記したもので、全ての関係法令等を網羅するものではありません			
* の項目については、適合する旨の書面添付等が必要な場合があります。(建築基準法施行令第9条による建築基準関係規定：建築確認申請の受理要件)			
対象建築物等	法令・内容等	所管	連絡先
<b>建築基準法・消防法</b>			
建築物の新築・増築・改修等の確認申請	建築基準法(兵庫県建築基準条例、姫路市建築基準法施行細則)	建築指導課(本庁舎5F)	079-221-2546
許可又は確認に関する消防長等の同意等	消防法、姫路市防火予防条例	消防局予防課(防災センター3F)	079-223-9534
<b>地区制限など</b>			
立地適正化計画区域(都市計画区域)内の建築物	姫路市立地適正化計画による届出		
地区計画・集落地区計画区域内の届出	都市計画法58条の2、集落地区整備法6条		079-221-2543
都市計画施設等(都市計画道路・公園等)区域内の建築物	都市計画法53条の許可	都市計画課(本庁舎5F)	
路外駐車場の届出(500㎡以上かつ時間貸しの有料駐車場)	駐車場法 第11条、12条、13条、14条		079-221-2537
土地区画整理区域内の建築物	区画整理法76条の許可		079-221-2538
安志北の台地区整備計画の事前協議・届出等	兵庫県緑豊かな地域環境の形成に関する条例(緑条例)	まちづくり指導課(本庁舎5F)	079-221-2540
近商・商業地域及び駐車場整備地区内で延べ面積1000㎡を超える建築物	姫路市駐車施設設置条例の届出(駐車場法20条)	建築指導課(本庁舎5F)	079-221-2546
臨港地区の建築物(工場、事務所)、臨港地区の建築行為	床面積2500㎡、敷地面積5000㎡届出(港湾法)、 建築行為の届出・許可・占用	県・姫路港管理事務所	079-235-0176
臨港地区内における区分内の建築制限	港湾法40条1項	都市計画課、県・姫路港管理事務所	079-221-2543、079-235-0176
電波伝搬障害防止区域内の届出(高さ31m超の建築物、工作物)	電波法102条の3	近畿総合通信局	06-6942-8559
<b>開発・造成など</b>			
開発行為の許可・市街化調整区域内の建築物	都計法29条・43条の許可等		
開発完了区域内の建築物	開発行為の完了公告等	まちづくり指導課(本庁舎5F)	079-221-2540
一団で500㎡以上の敷地に建築物を建築する工事	姫路市開発事業条例に伴う事前申請		
宅地造成等規制法区域内の造成・擁壁等の工事	宅造規制法の許可・届出 8条1項、12条1項		
急傾斜地崩壊危険区域内の工事	現状変更の許可	まちづくり指導課、県民センター管理課	079-221-2540、079-281-9460
土砂災害警戒区域・土砂災害特別警戒区域	土砂災害警戒区域等における土砂災害防止対策の推進に関する法律	危機管理課(防災センター5F)、まちづくり指導課	079-223-9593、079-221-2540
夢前町・安富町区域における一定規模以上の開発行為	兵庫県緑豊かな地域環境の形成に関する条例(緑条例)	まちづくり指導課、県民センターまちづくり建築課	079-221-2540、079-281-9567
史跡地等での工事、埋蔵文化財包蔵地内での工事	文化財保護法等の許可申請、届出	文化財課(北別館4F)	079-221-2787
現状が農地での確認申請(農地法)	農地転用の写し等	農業委員会(本庁舎9F)	079-221-2823
<b>まちづくり関係</b>			
福祉のまちづくりのための建築物の指導	兵庫県福祉のまちづくり条例	建築指導課(本庁舎5F)	079-221-2546
高さ12m又は4F(商・近商、工・工事15m又は5F)以上の建築物	姫路市中高層建築物の建築に係る紛争の予防及び調整に関する条例による届出	まちづくり指導課(本庁舎5F)	079-221-2542
ホテル・旅館	姫路市ホテル等の建築等の適正化に関する条例		079-221-2529
大規模建築物等(建築物高さ12m又は建面1000㎡超、工作物高さ15m超)	景観法16条の届出		
景観形成地区等内の建築物・工作物	景観法16条の届出		
景観形成地区等内の大規模建築物等(建築物高さ12m又は建面1000㎡超、工作物高さ15m超)	都市景観条例20条の2の申出(デザイン事前協議)	まちづくり指導課 都市景観指導室(本庁舎5F)	079-221-2541
屋外広告物の表示・設置	姫路市屋外広告物条例による許可申請(屋外広告物法)		
<b>建築物用途・規模等によるもの</b>			
特別特定建築物(店舗・集会場・ホテル・病院・福祉施設他)2000㎡超の基準適合義務	高齢者、障害者等の移動等の円滑化の促進に関する法律	建築指導課(本庁舎5F)	079-221-2546
500㎡超の小売店舗の建築物	中規模小売店舗出店届出要綱	産業振興課(本庁舎9F)	079-221-2522
1000㎡超の小売店舗の建築物	大規模小売店舗出店届出要綱	産業振興課(本庁舎9F)	079-221-2522
1000㎡超の大規模集客施設	兵庫県大規模集客施設の立地に係る都市機能の調和に関する条例	県・都市計画課	078-362-9296
敷地900㎡以上又は建築面積3000㎡以上の工場新・増設(敷地増減、生産施設増、緑地減等)	工場立地法の届出		
敷地1000㎡以上の工場新・増設、敷地面積変更(製造業)	兵庫県工業立地の適正化に関する条例の届出	企業立地課(本庁舎9F)	079-221-2515
敷地面積1000㎡以上9000㎡未満の工場等(新築、300㎡増、敷地増等)	兵庫県環境の保全と創造に関する条例(118条)		
市街化区域内の建築面積1000㎡以上の新・増改築	兵庫県環境の保全と創造に関する条例(118条の2)	公園緑地課(本庁舎9F)	079-221-2412
倉庫業を営む倉庫	倉庫業法		06-6949-6410
皮革関連施設の建築	皮革関連産業審査要綱による協議		
公衆浴場、サウナ等の建築	公衆浴場法		
ホテル、旅館、簡易宿所の建築	旅館業法		
民泊	住宅宿泊事業法	保健所衛生課(姫路市保健所)	079-289-1633
映画館、劇場等の興行場の建築	興行場法		
特定建築物(店舗・事務所・集会場等3000㎡、学校8000㎡以上)の建築	建築物における衛生的環境の確保に関する法律		
診療所・助産所・施術所・歯科技工所・衛生検査所・薬局等の建築	医療法等	保健所総務課(姫路市保健所)	079-289-1631
病院の用途の建築物	医療法	県・医師課	078-362-3242
介護保険施設(特別養護老人ホーム、グループホーム、デイサービスセンター等)の建築	介護保険法、老人福祉法	高齢者支援課(本庁舎2F)、 監査指導課(本庁舎8F)	079-221-2306、 079-221-2398・2490
有料老人ホームの建築	老人福祉法		
障害者福祉施設等の建築	障害者総合支援法、身体障害者福祉法等	障害福祉課(1F)、監査指導課(8F)	079-221-2454、079-221-2497
保育所・認定こども園の建築	児童福祉法、就学前の子どもに関する教育、保育等の総合的な提供の推進に関する法律	幼保連携政策課(本庁舎2F) 幼保連携政策課監査指導担当(本庁舎8F)	079-221-2738、 079-221-2398
届出保育施設の開設の届出	児童福祉法(59条の2)	監査指導課(本庁舎8F)	079-221-2398
マージャン、ぱちんこ、キャパレー等	風俗営業等の規制及び業務の適正化等に関する法律	警察署、姫路・飾磨・網干	079-222-0110、235-0110、274-0110
ホテル・旅館、ぱちんこ店・風力発電設備・観覧車等の一定規模以上の新增改築	景観影響評価制度(景観アセス)	県民センターまちづくり建築課、県・都市政策課	079-281-9567、078-362-3642
指定文化財の保存修理、登録文化財の増改築	文化財保護法等の許可申請、届出	文化財課(北別館4F)	079-221-2786
300㎡以上の住宅の新築・増築	建築物のエネルギー消費性能の向上に関する法律		
2000㎡以上の建築物(建築物環境性能評価制度(GASBEE)の届出)	兵庫県環境の保全と創造に関する条例	建築指導課(本庁舎5F)	079-221-2549
分別解体等の届出	建設リサイクル法		
共同住宅・長屋等	可燃ごみステーションの相談・協議	リサイクル課(東館3F)	079-221-2406
<b>下水・環境など</b>			
下水道処理区域内の建築	下水道処理区域内の確認印	上下水道サービス課(東館2F)	079-221-2722
農村集落排水に接続する建築物	農村集落排水に関すること		
し尿浄化槽の設置	浄化槽法		
集中浄化槽に接続する建築物			
汚水排水規制	水質汚濁防止法、瀬戸内環境保全特別措置法	環境政策室(本庁舎7F)	079-221-2466
土壌汚染(3,000㎡以上の土地の形質変更)	土壌汚染対策法 第4条		
ばい煙、騒音、振動等	大気汚染防止法、騒音・振動規制法(県・市条例)		079-221-2463
廃棄物が地下にある土地における建築行為	廃棄物の処理及び清掃に関する法律(昭和45年法律第137号)第15条の19による土地の形質の変更届出		
1000㎡以上の土地において1m以上の土砂埋立て行為	産業廃棄物等の不適正な処理の防止に関する条例(平成15年兵庫県条例第23号)第23条による特定事業の許可等	産業廃棄物対策課(東館3F)	079-221-2405
<b>道路・河川など</b>			
安全安心生活道路整備事業(要綱)	市民の理解と協力による狭い道路拡幅整備促進	建築指導課(本庁舎5F)	079-221-2579
道路法に規定する市道	市道に関すること		079-221-2614
市道の境界に関すること	境界協定等	道路総務課(本庁舎6F)	079-221-2629
里道、水路に関すること	里道、水路(赤線、青線)の境界協定		079-221-2605
市道法面埋立、占用等に関すること	道路法(24条、32条)	道路管理課(本庁舎6F)	079-221-2648
道路事業予定地内の建築物	事業の調整に関すること	街路建設課(本庁舎6F)	079-221-2611、2613
法定河川1・2級	保全区域、河川敷占用	県民センター管理課	079-281-9460
市指定河川(準用河川含む)、市有水路、青線水路	開発行為の届出、制限の調整、境界協定(準用河川)、占有許可、機能管理、利用承諾	河川管理課(東館3F)	079-221-2682
<b>その他</b>			
高さ60m超の建築物	構造評定	指定性能評価機関	
建築基準法による許認可	許認可に関すること		079-221-2579
RC・SRC造3階以上又は500㎡超の建築物、RC造高さ5m超の擁壁	コンクリート工事施工計画書・監理報告書の提出	建築指導課(本庁舎5F)	079-221-2546
バリアフリー法の認定	高齢者、障害者等の移動等の円滑化の促進に関する法律		
耐震改修促進法の認定	耐震改修の認定等		079-221-2549
31m超又は令147条の2の建築物(大規模物販・飲食・病院・ホテル・劇場等)	防災計画書・防災評定	建築指導課(5F)、指定性能評価機関	
<b>(参考)</b>			
設計・工事監理に関する問題	社団法人兵庫県建築士事務所協会		078-351-6779
建築工事に関する問題	兵庫県土木整備部県土企画局建設業室		078-362-9249
法律・不動産・宅地に関する問題	社団法人兵庫県不動産鑑定士協会		078-325-1023