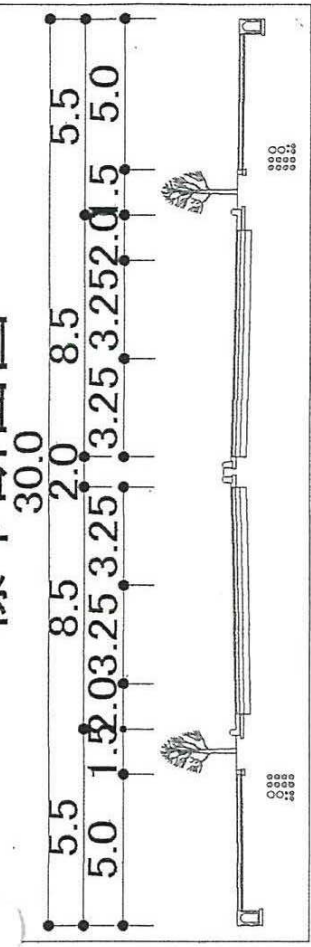


朝日町
字上芝原

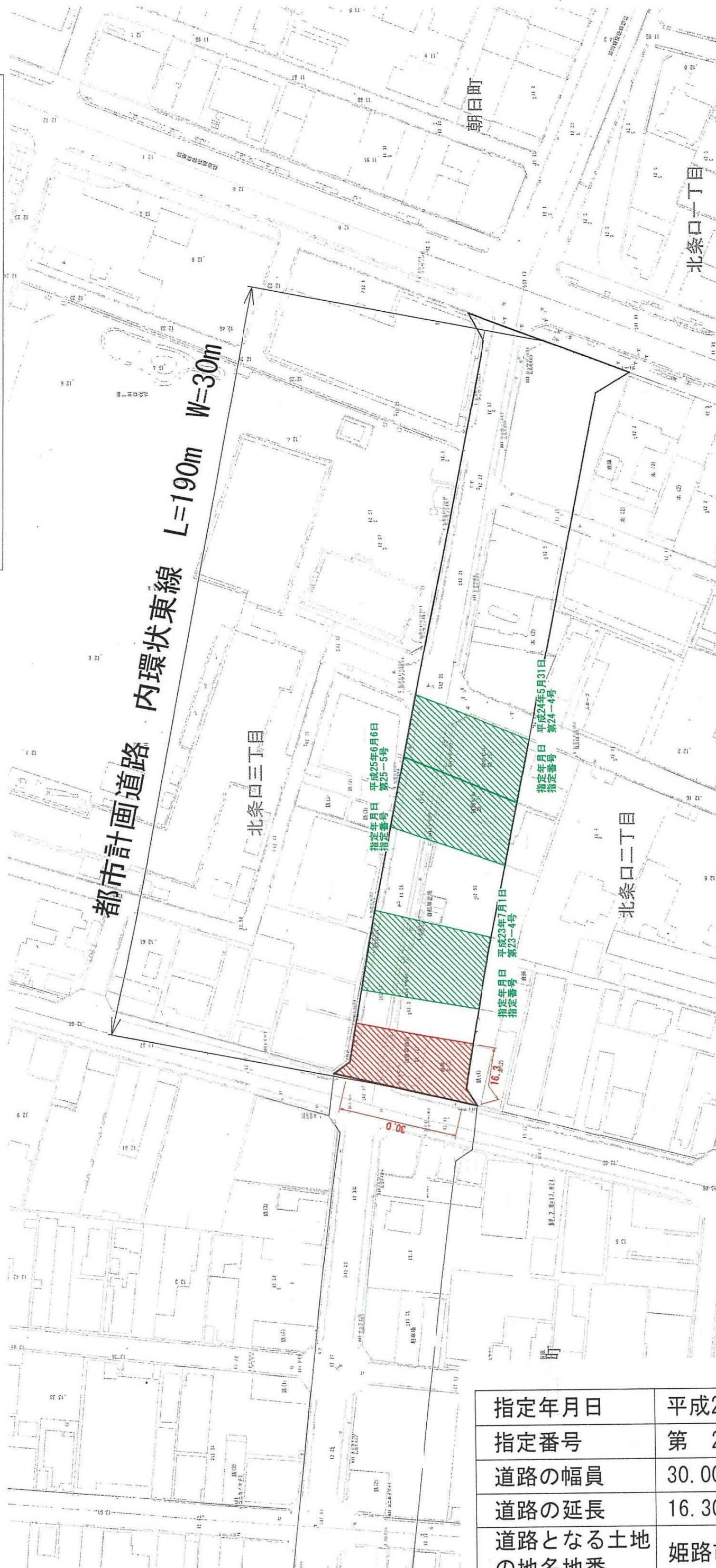
朝日町

指定年月日	平成26年5月26日
指定番号	第 26-01 号
道路の幅員	12.00m、10.00m
道路の延長	85.00m、210.00m
道路となる土地の地名地番	姫路市駅前町

標準断面図



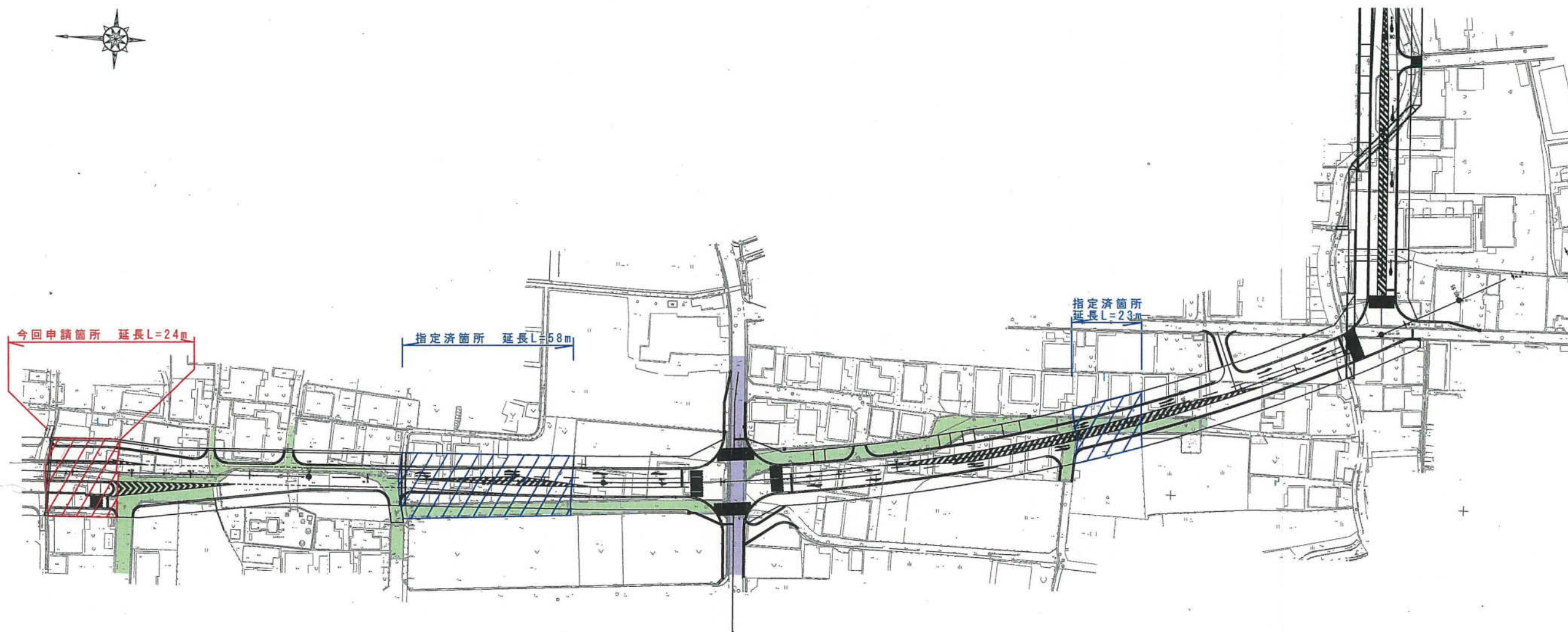
都市計画道路 内環状東線 L=190m W=30m



都市計画道路 内環状東線
S=1:1000

指定年月日	平成26年7月23日
指定番号	第 26-02 号
道路の幅員	30.00m
道路の延長	16.30m
道路となる土地の地名地番	姫路市北条口二丁目

平面図（龍野線）



 今回申請箇所

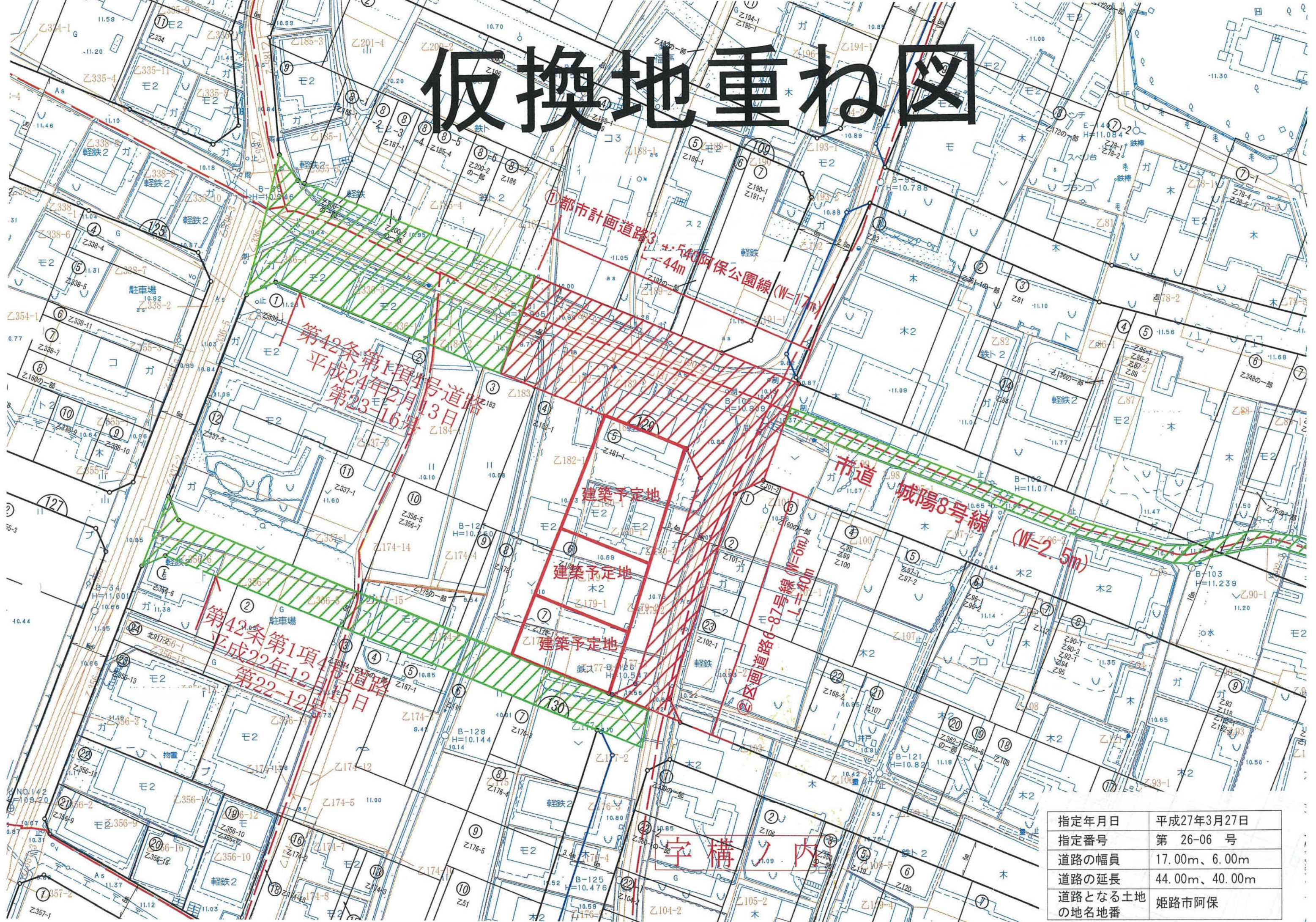
 指定済箇所

 現市道

 現県道

指定年月日	平成26年10月28日
指定番号	第 26-05 号
道路の幅員	26.00m
道路の延長	24.00m
道路となる土地 の地名地番	姫路市網干区高田

仮換地重ね図



第42条第1項4号道路
平成24年2月13日
第23-16号

第42条第1項4号道路
平成22年12月15日
第22-12号

都市計画道路3
阿保公園線 (W=17m)

市道 城陽8号線 (W=2.5m)

区画道路6-8号線 (W=6m)

建築予定地

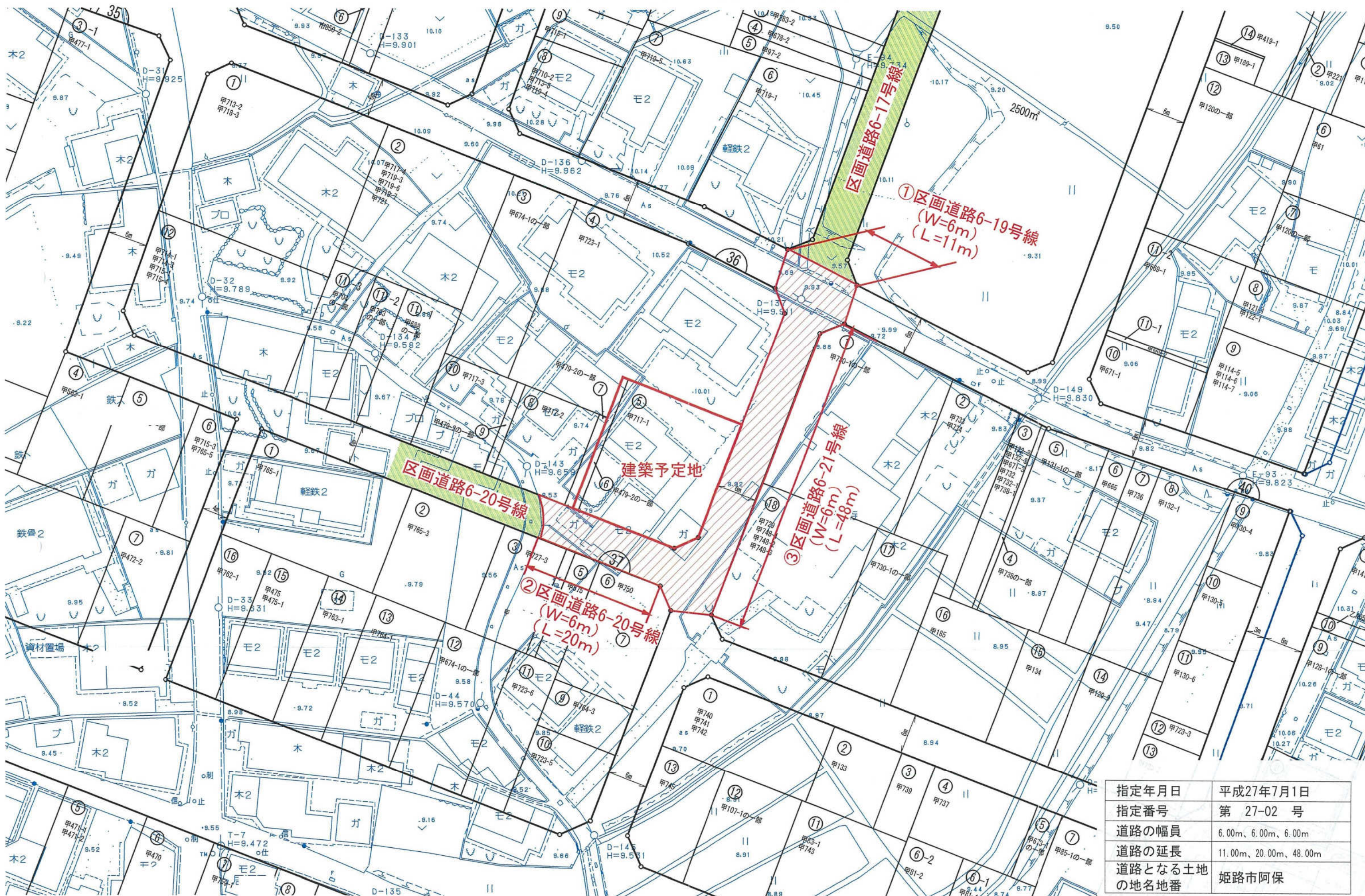
建築予定地

建築予定地

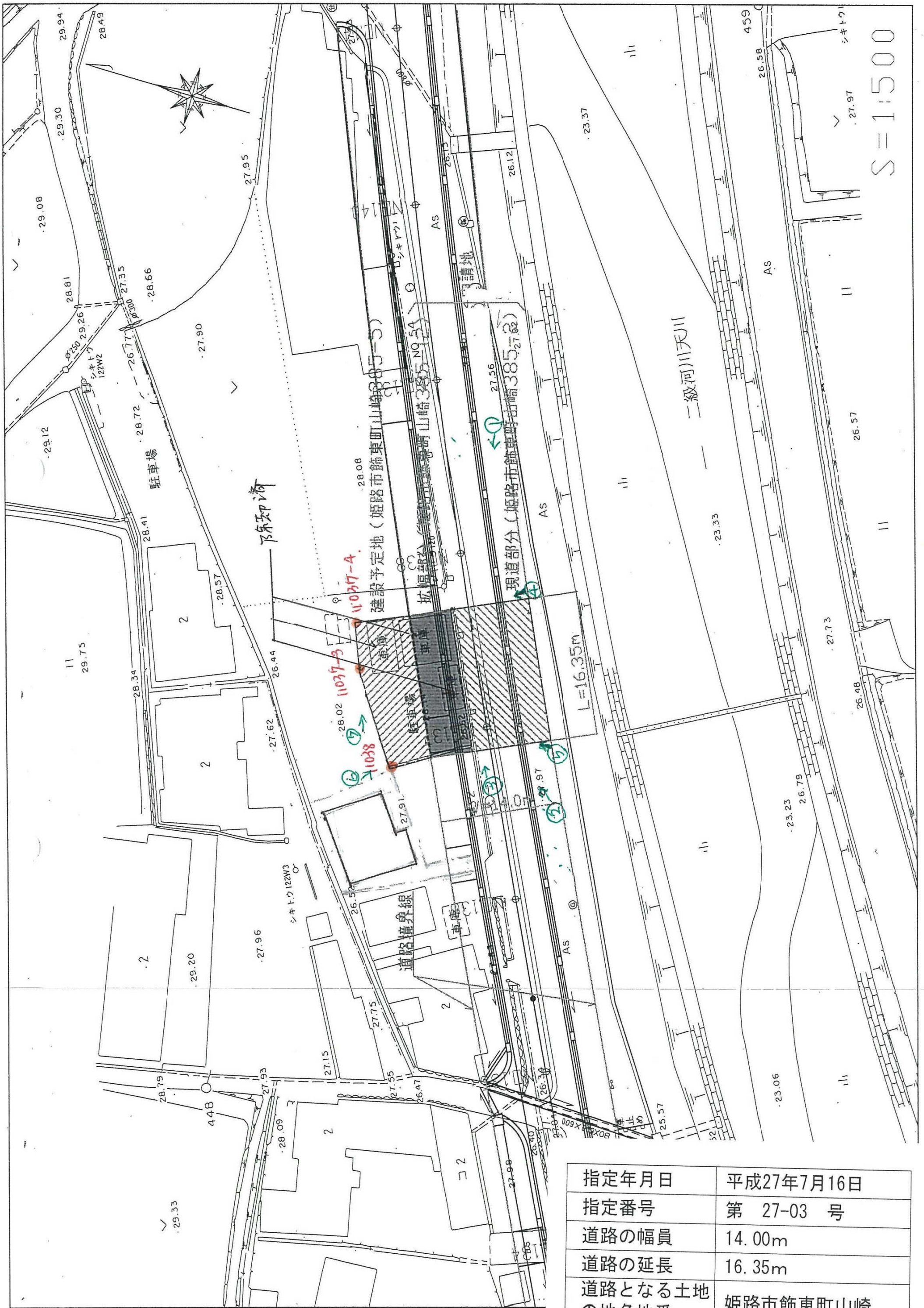
字構ノ内

指定年月日	平成27年3月27日
指定番号	第 26-06 号
道路の幅員	17.00m、6.00m
道路の延長	44.00m、40.00m
道路となる土地の地名地番	姫路市阿保

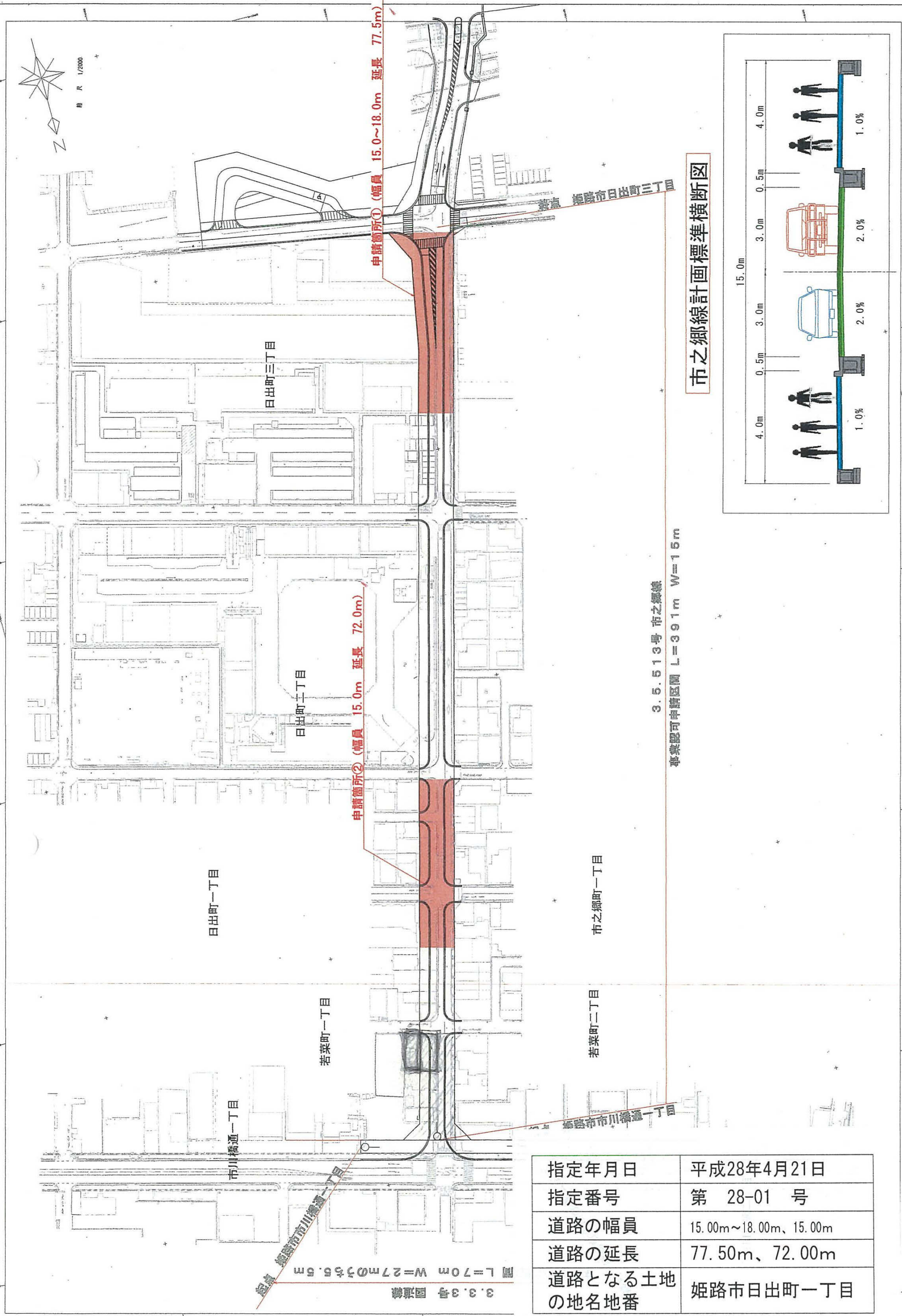
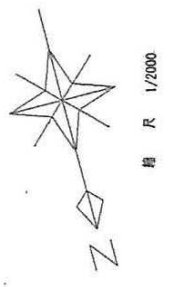
仮換地重ね図



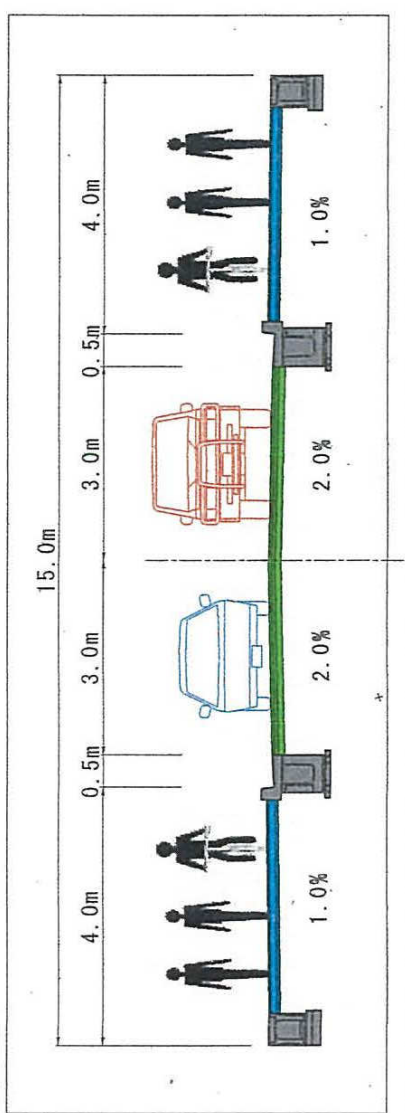
指定年月日	平成27年7月1日
指定番号	第 27-02 号
道路の幅員	6.00m, 6.00m, 6.00m
道路の延長	11.00m, 20.00m, 48.00m
道路となる土地の地名地番	姫路市阿保



指定年月日	平成27年7月16日
指定番号	第 27-03 号
道路の幅員	14.00m
道路の延長	16.35m
道路となる土地の地名地番	姫路市飾東町山崎



市之郷線計画標準横断面図

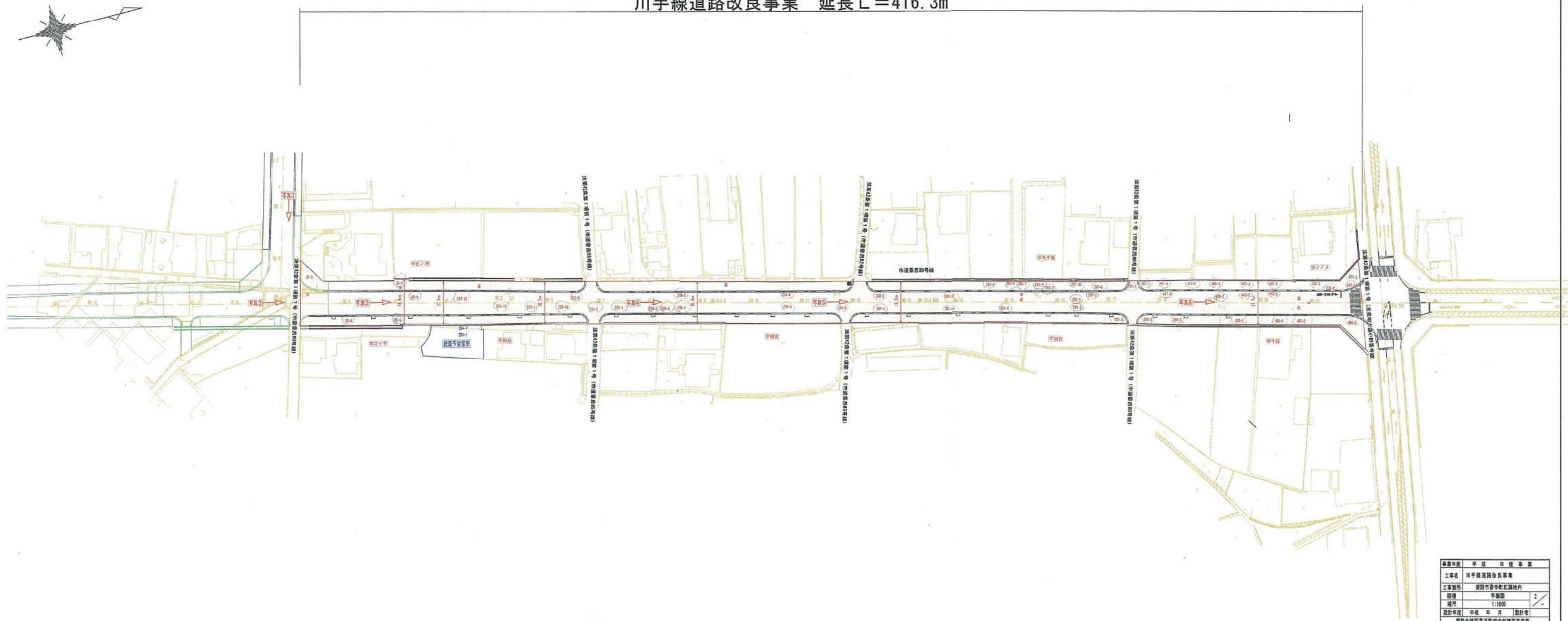


3.5.513号 市之郷線
事業認可申請区間 L=391m W=15m

指定年月日	平成28年4月21日
指定番号	第 28-01 号
道路の幅員	15.00m~18.00m、15.00m
道路の延長	77.50m、72.00m
道路となる土地の地名地番	姫路市日出町一丁目

3.3.3号 図紙
幅員 L=70m W=27mの35.5m
姫路市市川橋通一丁目

川手線道路改良事業 延長 L = 416.3m

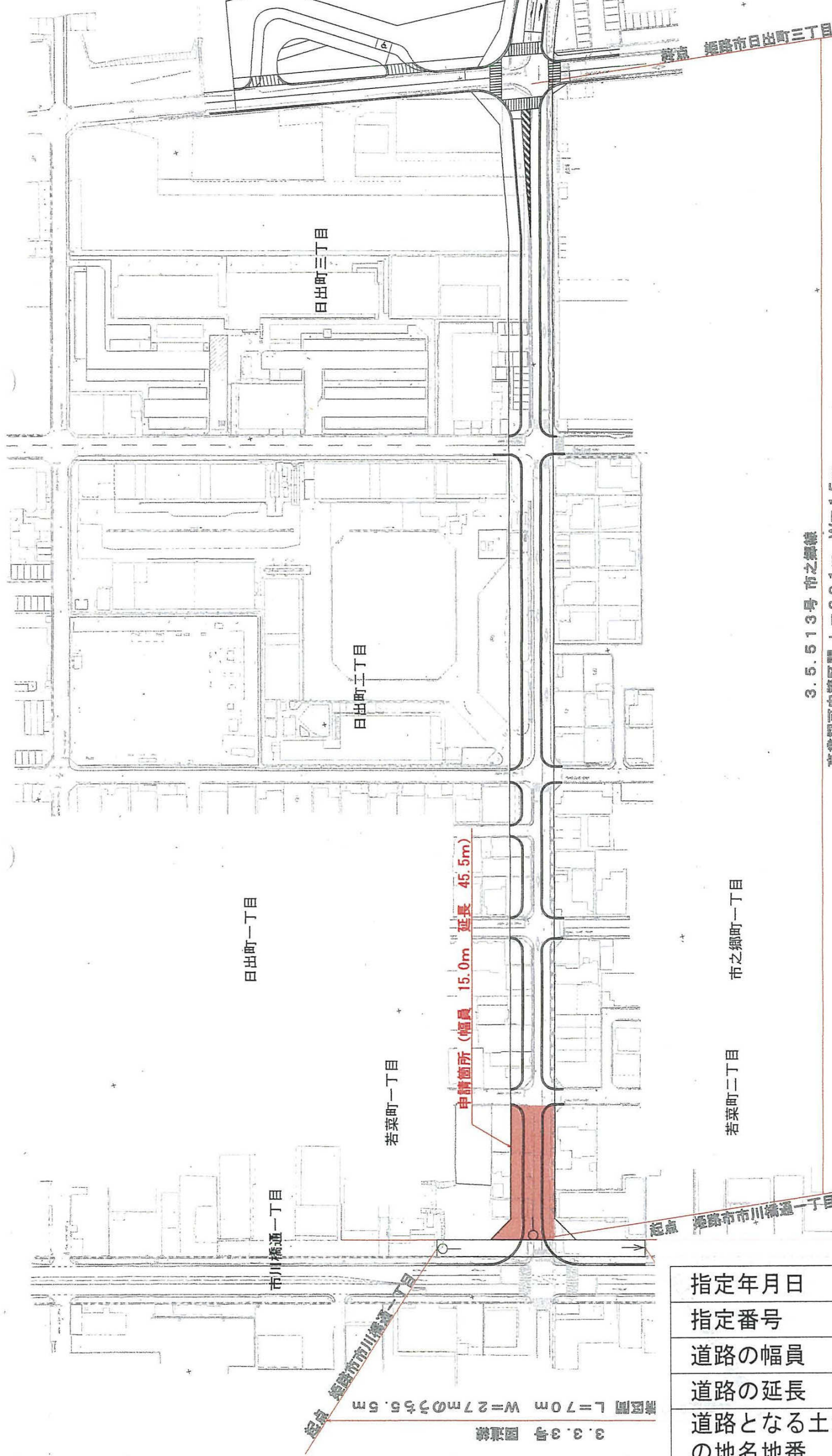
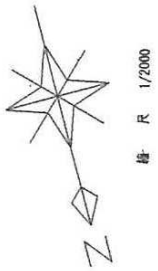


事業年度	平成	年度	第
工事名	川手線道路改良事業		
工事箇所	姫路市香寺町広瀬地内		
図種	平面図		
縮尺	1:1000		
設計年度	平成	年	月
姫路市建設局道路部建設課			

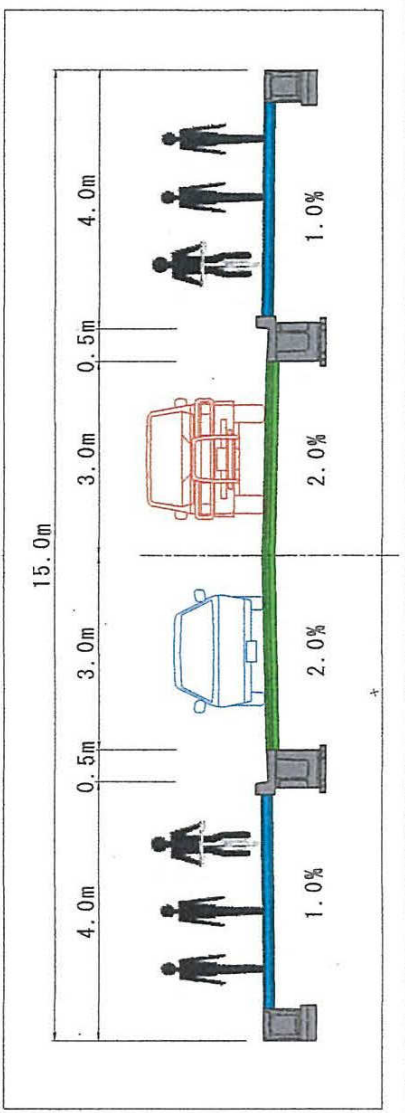
指定年月日	平成28年5月27日
指定番号	第 28-02 号
道路の幅員	16.30m~18.60m
道路の延長	416.30m
道路となる土地の地名地番	姫路市香寺町広瀬



指定年月日	平成28年11月11日
指定番号	第 28-03 号
道路の幅員	30.50m
道路の延長	18.10m
道路となる土地の地名地番	姫路市南新在家



市之郷線計画標準横断面図

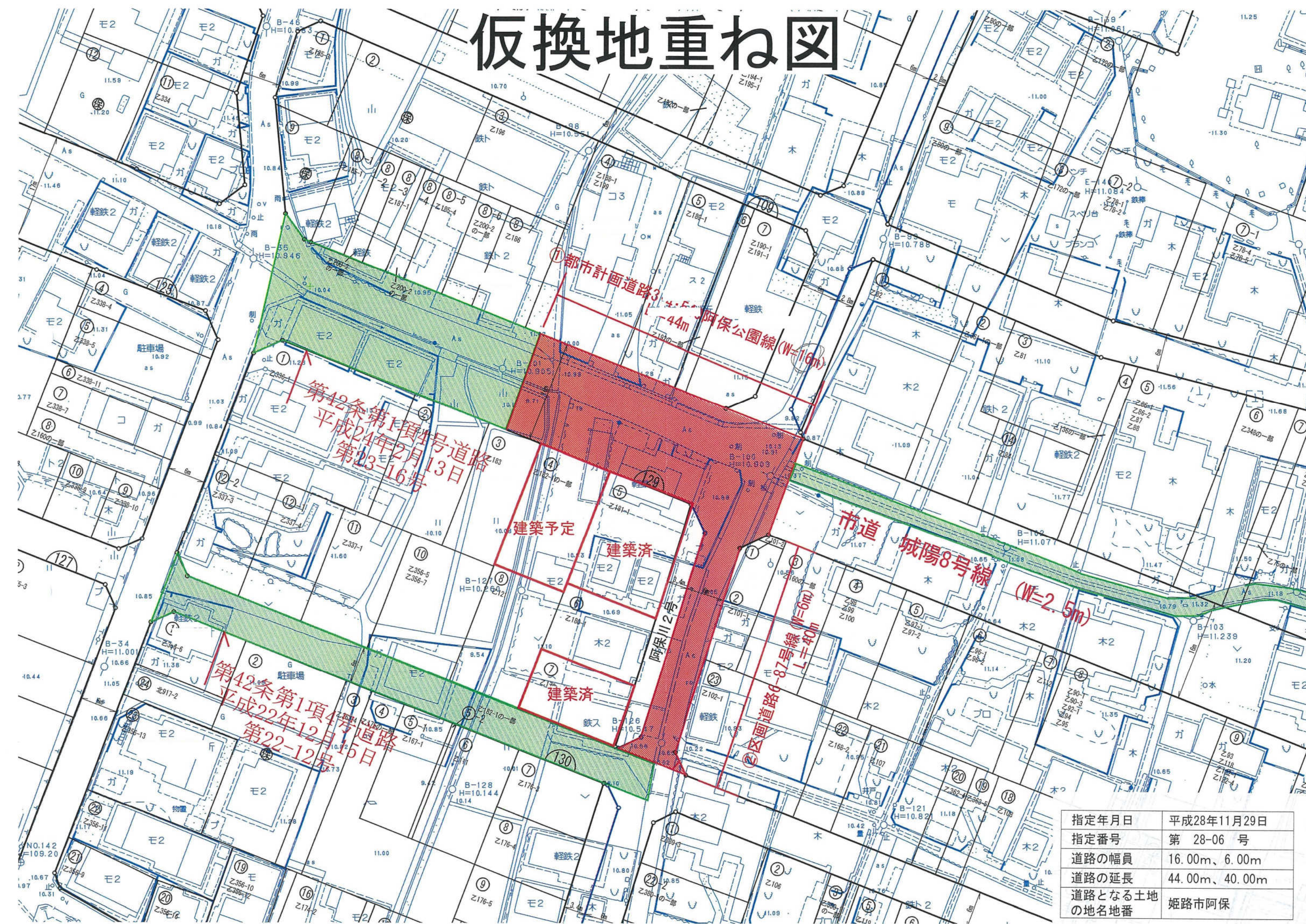


3.5.513号 市之郷線
事業認可申請区間 L=391m W=15m

指定年月日	平成28年11月17日
指定番号	第 28-04 号
道路の幅員	15.00m
道路の延長	45.50m
道路となる土地の地名地番	姫路市若菜町一丁目

3.3.3号 図紙
申請区間 L=70m W=27mφ5.5m

仮換地重ね図



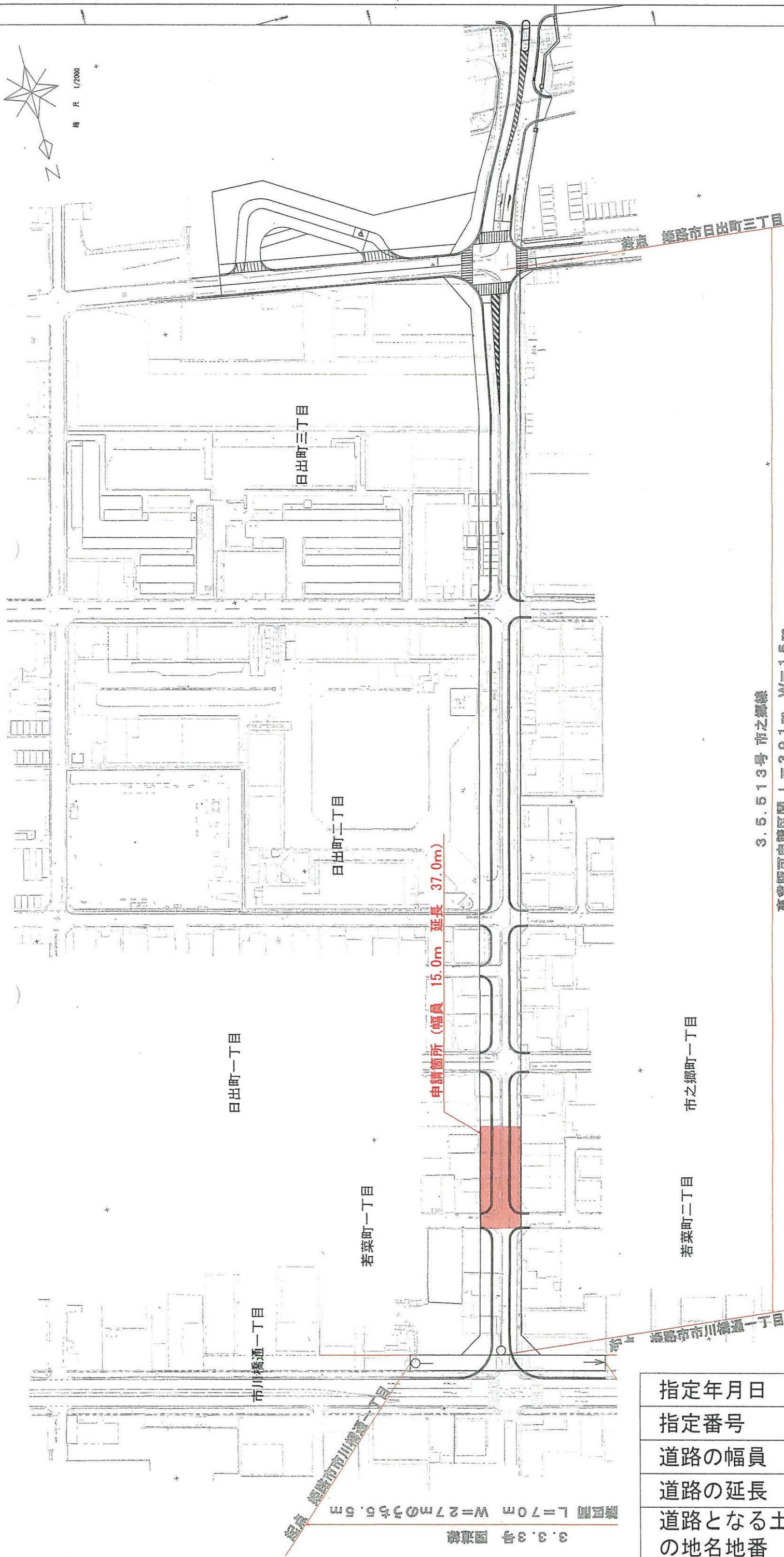
第42条第1項4号道路
平成24年2月13日
第23-16号

第42条第1項4号道路
平成22年12月15日
第22-12号

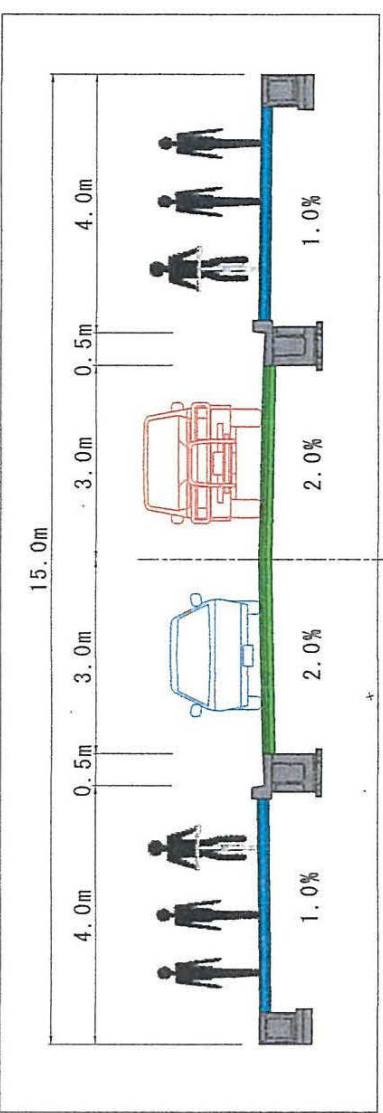
指定年月日	平成28年11月29日
指定番号	第 28-06 号
道路の幅員	16.00m、6.00m
道路の延長	44.00m、40.00m
道路となる土地の地名地番	姫路市阿保



縮尺 1/2000



市之郷線計画標準横断面図



3.5.513号 市之郷線
事業認可申請区間 L=391m W=15m

指定年月日	平成29年3月3日
指定番号	第 28-09 号
道路の幅員	15.00m
道路の延長	37.00m
道路となる土地の地名地番	姫路市若菜町一丁目